

## DC-25XR Bedienungsanleitung

Diese Anleitung enthält wichtige Informationen zur Sicherheit, Einrichtung, zum Betrieb und zur Wartung des Produkts. Lesen Sie diese Anleitung vor Inbetriebnahme des Produkts sorgfältig durch, um optimale Leistung und Sicherheit zu erzielen. Bewahren Sie diese Anleitung zum späteren Nachschlagen an einem sicheren Ort auf.

### WICHTIGE SICHERHEITSHINWEISE

- Bei der Verwendung von Elektrogeräten sollten stets grundlegende Vorsichtsmaßnahmen eingehalten werden, um das Risiko von Schäden am Gerät, Feuer, Stromschlag sowie Personen- oder Sachschäden zu verringern.
- Schließen Sie das Netzkabel dieses Produkts ausschließlich an dafür geeignete Netzsteckdosen an. HINWEIS: Dieses Produkt lässt sich mit jeder Wechselspannung (100 – 240 V) verwenden.
- Überlasten Sie Steckdosen, Verlängerungskabel oder Steckdosenleisten nicht über ihre jeweilige Kapazität hinaus. Bei Nichtbeachtung kann dies in einem Auslösen des Schutzschalters, einer unzureichenden Spannungsversorgung oder einem elektrischen Brand resultieren.
- Nehmen Sie den Kompressor niemals im Freien bei Regen, bei Nässe oder in der Nähe von offenen Wasserstellen in Betrieb.
- Stellen Sie den Kompressor stets auf eine stabile und ebene Oberfläche.
- Lassen Sie den Kompressor während des Betriebs niemals unbeaufsichtigt.
- Gegenstände dürfen unter keinen Umständen an den Kompressor gelehnt oder darauf abgestellt, bzw. abgelegt werden. Verwenden Sie den Kompressor ausschließlich in offenen Umgebungen, in denen keinerlei Hindernisse den Frischluftstrom in den Kompressor beeinträchtigen können.
- Ein Überschreiten des Maximaldrucks pneumatischer Werkzeuge, darunter Airbrushes, Spritzpistolen oder druckluftbetriebene Geräte, kann zu Schäden am Werkzeug und schweren Verletzungen führen. Überschreiten Sie daher niemals den maximal zulässigen Druck, der vom Hersteller Ihres pneumatischen Werkzeugs empfohlen wird.
- Vergewissern Sie sich, dass der Kompressor ordnungsgemäß funktioniert, bevor Sie ihn zur Verwendung an Personen (z. B. für das Auftragen von Kosmetika) nutzen möchten.
- Führen Sie keine Fremdkörper in die Öffnungen des Kompressors ein.
- Das Zerlegen des Kompressors und der Versuch, diesen auf irgendeine Weise zu modifizieren, ist nicht gestattet.

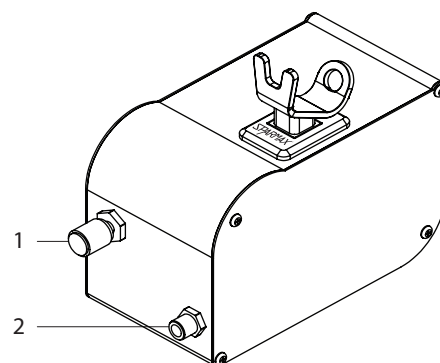
### TECHNISCHE DATEN

STYLE # DC-25XR-KOMPRESSOR mit Smart-Stop-Funktion  
100 - 240 V  
Luftdurchfluss: 12 l/min  
Vorgegebener Maximaldruck: 30 psi (2,07 bar)  
Druck einstellbar  
Gewicht: 0,9 kg  
Abmessungen: 16 x 9 x 9,5 cm (L x B x H)  
Metallgehäuse

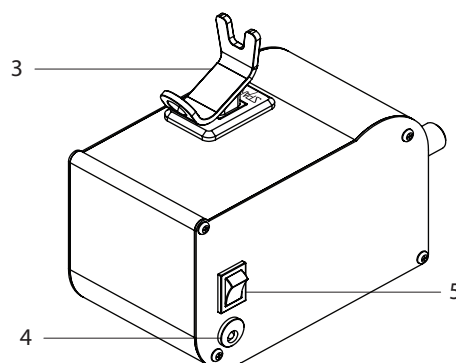
\* Der angegebene Luftflussbereich setzt sich aus den erhaltenen Durchschnittswerten bei verschiedenen Spannungen und Frequenzen zusammen. Für jedes Gerät gibt es dabei eine entsprechende Toleranzgrenze. Doch auch Stromschwankungen haben Einfluss auf die tatsächliche Luftflussleistung.

### PRODUKTÜBERSICHT

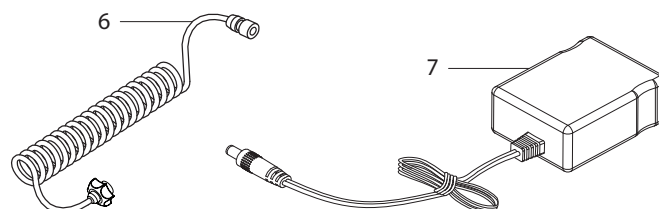
#### VORDERANSICHT



#### RÜCKANSICHT



#### MITGELIEFERTES ZUBEHÖR



### TEILELISTE

1	Druckregulierungsknopf
2	Luftauslass
3	Abnehmbare Halterung der Spritzpistole
4	Gleichstrom-Netzanschluss
5	Ein/Aus-Taste
6	PU-Schlauch
7	Gleich-/Wechselstrom-Adapter

## DC-25XR

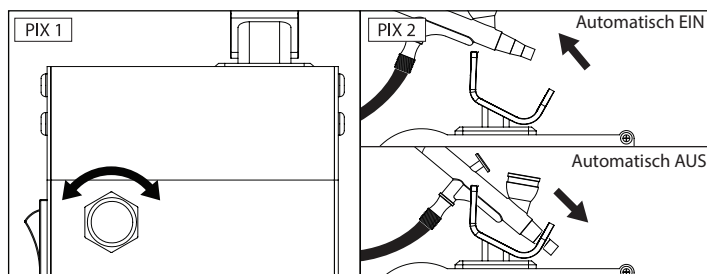
## Bedienungsanleitung

### EINRICHTUNG DES PRODUKTS

1. Erstmaler Gebrauch: Entfernen Sie das Gerät vorsichtig aus der Verpackung, vergewissern Sie sich, dass alle in der „Teilleiste“ aufgeführten Komponenten vorhanden sind, und prüfen Sie das Gerät auf Schäden. Sollten Sie Anzeichen von Schäden oder das Fehlen einer der aufgeführten Komponenten feststellen, dann sehen Sie von der Verwendung des Produkts ab. Wenden Sie sich stattdessen umgehend an Ihren Händler oder Zulieferer.
2. Stellen Sie den Kompressor an einem sauberen, trockenen und gut belüfteten Ort mit ausreichender Luftzirkulation auf.
3. Verbinden Sie den blütenförmigen Adapter des PU-Schlauchs mit der Luftauslassöffnung des Kompressors und dann das andere Ende des Schlauchs mit der Spritzpistole. HINWEIS: Für die verschiedenen Marken und Modelle der Spritzpistolen können jeweils unterschiedliche Adapter erforderlich sein. Sollten Sie für Ihre Spritzpistole einen Adapter benötigen, wenden Sie sich bitte an Ihren Händler oder Zulieferer.
4. Stecken Sie das passende Ende der Gleichstromversorgung in den Kompressor.

### INBETRIEBNAHME DES PRODUKTS

1. Stecken Sie den Stecker der Gleichstromversorgung in eine funktionierende Steckdose. Drücken Sie die Ein/Aus-Taste, um den Kompressor einzuschalten. Die Taste leuchtet nach dem Einschalten auf.
2. Drehen Sie zur Einstellung des Luftdrucks den Druckregler im Uhrzeigersinn, um den Luftdruck zu erhöhen, oder gegen den Uhrzeigersinn, um den Luftdruck zu verringern. **PIX 1**
3. Wird die Spritzpistole nicht verwendet, dann legen Sie sie in die dafür vorgesehene Halterung. Der Kompressor unterbricht daraufhin aufgrund des Smart-Stop-Designs den Betrieb. Sobald die Spritzpistole aus der Halterung genommen wird, nimmt der Kompressor erneut den Betrieb auf und stellt den zuvor eingestellten Druck wieder her. **HINWEIS: Je nachdem, welches Spritzpistolenmodell sich in der Spritzpistolenhalterung befindet, wird der Smart-Stop-Sensor möglicherweise nicht aktiviert. Stellen Sie den Kompressor in einem solchen Fall so auf, dass der Schlauch problemlos vom Tisch hängen kann und das Smart-Stop-System die Spritzpistole erkennen und sich somit aktivieren kann. PIX 2**
4. Lassen Sie die Smart-Stop-Halterung der Spritzpistole zur Vermeidung von Schäden nicht mit Wasser und jeglicher Form von Flüssigkeit in Berührung kommen.
5. Berühren Sie während oder unmittelbar nach der Verwendung keine freiliegenden Metallteile am Kompressor. Der Kompressor kann auch nach dem Betrieb noch einige Minuten lang stark erwärmt sein.
6. Es wird empfohlen, dass der Kompressor nicht länger als 30 Minuten durchgehend in Betrieb ist. Schalten Sie den Kompressor nach 30 Minuten Dauerbetrieb entweder mit der Ein/Aus-Taste aus oder nehmen Sie ihn vorübergehend außer Betrieb, indem Sie die Spritzpistole in die Halterung legen. Lassen Sie das Gerät 10 bis 15 Minuten abkühlen, bevor Sie es erneut einschalten oder in Betrieb nehmen.
7. Vergewissern Sie sich nach jeder Verwendung, dass das Gerät ausgeschaltet ist und von der Stromversorgung getrennt wurde. Achten Sie außerdem darauf, stets die verbleibende Luft aus dem Kompressor abzulassen, indem Sie den Abzug der Spritzpistole betätigen.



### PATENTIERTE SMART-STOP-TECHNOLOGIE

Der DC-25XR verwendet das Smart-Stop-Design von Sparmax, das den Kompressor automatisch stoppt, sobald eine SPARMAX-Spritzpistole in der vorgesehenen Halterung platziert wird. Dieses auf Energiesparen ausgelegte Design ermöglicht es Benutzern, den Betrieb des Kompressors zu unterbrechen, sollte er vorübergehend nicht mehr verwendet werden. Dadurch lassen sich im Vergleich zur Verwendung eines automatischen Ein/Aus-Schalters und -Reglers etwaige Druckschwankungen reduzieren. Bei dem Smart-Stop-System handelt es sich um ein intuitives Design, das sowohl die Benutzerfreundlichkeit verbessern als auch die Nutzungsdauer des Kompressors verlängern soll.

### WELTWEIT PATENTIERT

TW: M505546  
GB: GB2532098  
JP: 2014-006061  
AU: 2015100687  
CN: 201420781435.X  
US: US20160131129A1  
DE: Nr.202014106203.3



### PROBLEMBEHANDLUNG

Wenn der Luftfluss unzureichend ist ...

- Verlassen Sie sich bei der Suche nach Luftundichtigkeiten entweder auf Ihr Gehör oder benetzen Sie sämtliche Anschlüsse mit einer Seifenwasserlösung. Sich bildende Blasen weisen auf einen Luftaustritt hin. Ziehen Sie die Verschraubungen gegebenenfalls fest.
- Für alle Gewindeanschlüsse wird PTFE-Dichtband empfohlen.
- Ersetzen Sie den Luftschlauch, sollte dieser Risse oder Beschädigungen aufweisen.

Wenn der Kompressor häufig abschaltet, der Motor nicht die volle Drehzahl erreicht oder während des Betriebs heißer wird als sonst ...

- Trennen Sie alle anderen Geräte, die an dieselbe Steckdose geschlossen sind, von der Stromversorgung.
- Vermeiden Sie die Verwendung von Verlängerungskabeln.

Wenn Probleme auftreten, die sich mit den oben aufgeführten Informationen nicht beheben lassen, dann wenden Sie sich an Ihren Händler oder Zulieferer. Versuchen Sie nicht, das Gerät selbst zu reparieren. Eine unsachgemäße Verwendung und/oder Zerlegung des Geräts kann zu Schäden am Kompressor führen. Wenn Komponenten/Zubehörteile beschädigt sind, wenden Sie sich für Ersatz oder Reparatur an Ihren Händler oder Zulieferer.

## DC-25XR User's Manual

This manual contains important information on product safety, set-up, operation, and maintenance. For optimum performance and safety, read this manual carefully before using this product. Please keep this manual in a safe place for future reference.

### IMPORTANT SAFETY INFORMATION

- When using electrical appliances, basic precautions should always be followed to reduce the risk of damage, fire, electric shock, personal injury or property damage.
- Only plug this product's power cord into a compatible power outlet.  
NOTE: This product is compatible with any AC voltage (100 – 240 V).
- Do not overload wall outlets, extension cords, or power strips beyond their capacity. This could cause a circuit breaker trip, insufficient voltage supply, or an electrical fire.
- To avoid electric shock, never operate the compressor outdoors when raining, in wet conditions, or near open water sources.
- Always place the compressor on a stable and flat surface.
- Always remain in attendance when the compressor is in operation.
- Never place objects against, or on top of, the compressor. Operate the compressor in an open area without any obstructions that would restrict the flow of fresh air into the compressor.
- Exceeding the pressure rating of pneumatic tools, such as airbrushes, spray guns, or air operated devices, could damage the tool and could also cause serious personal injury. Never exceed the maximum allowable pressure rating recommended by your pneumatic tool's manufacturer.
- Verify that the compressor is operating properly before using the compressor for human applications (such as the application of cosmetics).
- Do not insert any foreign objects into the openings of the compressor.
- Do not disassemble the compressor or attempt to modify the compressor in any way.

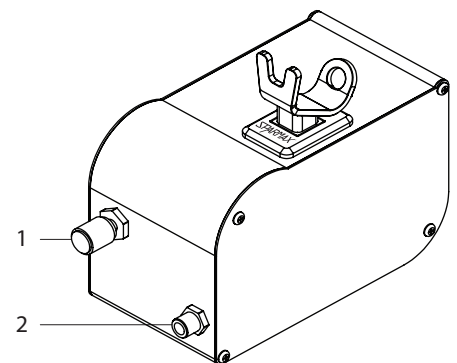
### SPECIFICATIONS

STYLE # DC-25XR COMPRESSOR with Smart Stop function  
100~240V  
Airflow: 12 lpm  
Preset max pressure: 30 psi  
Pressure adjustable  
Weight: 0.9 kg  
Size: L16 x W9 x H9.5 cm  
Metal case

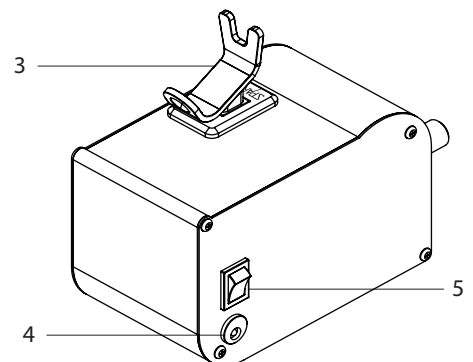
\* Air flow range indicated shows average values over different voltages and frequencies. There will be tolerance for each unit and current fluctuation also affects actual airflow performance.

### PRODUCT OVERVIEW

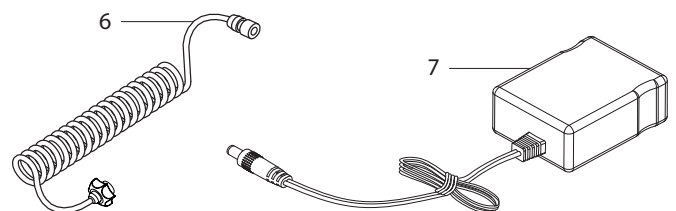
#### FRONT VIEW



#### REAR VIEW



#### INCLUDED ACCESSORIES



#### PARTS LIST

1	Pressure adjustment knob
2	Air Outlet
3	Detachable Airbrush Holder
4	DC Power Jack
5	On/Off Button
6	PU Hose
7	AC/DC adaptor

## DC-25XR User's Manual

### PRODUCT SET UP

1. First use: Carefully unpack the unit, verify that all parts listed in the "Parts List" are present, and visually inspect for damage. If there are any signs of damage or if any parts are missing, do not use the product. Contact your retailer or supplier immediately.
2. Place the compressor in a clean, dry, and well-ventilated area that has adequate air circulation.
3. Connect flower shape adaptor of the PU Hose onto the compressor's Air Outlet, and the other end of the hose to your airbrush. NOTE: Different adaptors may be required for different airbrush brands and models. If your airbrush needs an adaptor, please contact your local retailer or supplier.
4. Plug the appropriate end of the DC Power Supply into the compressor.

### PRODUCT OPERATION

1. Insert the wall plug of the DC Power Supply into a working power outlet. Turn the compressor on by pressing the On/Off Button. The Button will light up with the power on.
2. To adjust air pressure, turn the pressure adjustment knob clockwise to increase air pressure, or counter-clockwise to decrease air pressure. **[PIX 1]**
3. When the airbrush is not in use, place it into the Airbrush Holder, the compressor will stop due to the Smart-Stop design. The compressor will start working again at previous adjusted pressure when the airbrush is taken off the holder. **NOTE: Depending on the airbrush model placed into the Airbrush Holder, the Smart Stop sensor may not activate. In such case, position the compressor set until the hose hangs down smoothly off the table and the Smart Stop is able to detect the airbrush and activate.** **[PIX 2]**
4. To avoid damage, do not expose the Smart-Stop airbrush holder to water or any forms of liquid.
5. Avoid touching any exposed metal parts on the compressor during, or immediately after, operation. The compressor may be warm to the touch for several minutes after operation.
6. It is recommended that the compressor run continuously for no more than 30 minutes. After 30 minutes of continuous operation, use the On/Off Button to turn off the unit or place the airbrush into the holder to pause the compressor. Allow the unit to cool for 10 to 15 minutes before turning the compressor back on.
7. After each use, make sure the unit is turned off and unplugged. Also be sure to release any remaining air from the compressor by depressing the airbrush trigger.

### SMART STOP PATENTED TECHNOLOGY

The DC-25XR uses the Sparmax Smart-Stop design, which automatically stops the compressor when a SPARMAX airbrush is placed into the holder on the compressor. This energy saving design allows users to stop the compressor when not in use. This reduces pressure fluctuations when compared to using an auto on/off switch and regulator. The Smart-Stop is an intuitive design which aims to improve user experience whilst extending the lifetime of the compressor.

### PATENTED WORLDWIDE

TW: M505546  
 GB: GB2532098  
 JP: 2014-006061  
 AU: 2015100687  
 CN: 201420781435.X  
 US: US20160131129A1  
 DE: Nr.202014106203.3



### TROUBLESHOOTING

If airflow is not sufficient ...

- Check for air leaks where air can be heard escaping, or apply a soap and water solution on all connections. Resulting bubbles indicate an air leak. Tighten fittings where necessary.
- PTFE seal tape is recommended for all threaded connections.
- Replace the Air Hose if the hose is torn or damaged.

If compressor shuts off frequently, the motor fails to come up to full speed or becomes hotter than usual during operation ...

- Disconnect other appliances that are using the same power outlet.
- Avoid using extension cords.

If problems arise which you cannot solve with the information provided above, please contact your retailer or supplier for assistance. Do not attempt to fix the device yourself. Improper operation and/or dismantling of the device may damage the compressor. If any parts/accessories are damaged, please contact your retailer or supplier for replacement or repair.

