



- Halten Sie das Produkt fern von Zündquellen oder offenem Feuer, rauchen Sie nicht während dem Umgang mit dem Produkt.
- Das Produkt darf nicht in der Nähe von entzündlichen Materialien oder Gasen betrieben werden.

Ⓜ Bedienungsanleitung

LiPo-Checker 1S

Best.-Nr. 1719875

Bestimmungsgemäße Verwendung

Das Produkt dient zum schnellen und präzisen Messen und Anzeigen des Ladezustands von Lithium-Akkus in der Spannungseinheit Volt. Es können LiFe 3,3 V / LiPo 3,7 V / Li-Hv 3,8 V getestet werden. Messen und verbinden Sie nur jeweils einen einzelnen Akku.

Eine Verwendung ist nur in geschlossenen Räumen, also nicht im Freien erlaubt. Der Kontakt mit Feuchtigkeit, z.B. im Badezimmer u.ä. ist unbedingt zu vermeiden.

Aus Sicherheits- und Zulassungsgründen dürfen Sie das Produkt nicht umbauen und/oder verändern. Falls Sie das Produkt für andere Zwecke verwenden, als zuvor beschrieben, kann das Produkt beschädigt werden. Außerdem kann eine unsachgemäße Verwendung Gefahren wie z.B. Kurzschluss, Brand, etc. hervorrufen. Lesen Sie sich die Bedienungsanleitung genau durch und bewahren Sie diese auf. Reichen Sie das Produkt nur zusammen mit der Bedienungsanleitung an dritte Personen weiter.

Das Produkt entspricht den gesetzlichen, nationalen und europäischen Anforderungen. Alle enthaltenen Firmennamen und Produktbezeichnungen sind Warenzeichen der jeweiligen Inhaber. Alle Rechte vorbehalten.

Lieferumfang

- Akkutester (für Lithiumakkus)
- Bedienungsanleitung



Aktuelle Bedienungsanleitungen

Laden Sie aktuelle Bedienungsanleitungen über den Link www.conrad.com/downloads herunter oder scannen Sie den abgebildeten QR-Code. Befolgen Sie die Anweisungen auf der Webseite.

Symbol-Erklärung



Das Symbol mit dem Ausrufezeichen im Dreieck weist auf wichtige Hinweise in dieser Bedienungsanleitung hin, die unbedingt zu beachten sind.



Das Pfeil-Symbol ist zu finden, wenn Ihnen besondere Tipps und Hinweise zur Bedienung gegeben werden sollen.

Sicherheitshinweise



Lesen Sie sich die Bedienungsanleitung aufmerksam durch und beachten Sie insbesondere die Sicherheitshinweise. Falls Sie die Sicherheitshinweise und die Angaben zur sachgemäßen Handhabung in dieser Bedienungsanleitung nicht befolgen, übernehmen wir für dadurch resultierende Personen-/Sachschäden keine Haftung. Außerdem erlischt in solchen Fällen die Gewährleistung/Garantie.

a) Allgemein

- Das Produkt ist kein Spielzeug. Halten Sie es von Kindern und Haustieren fern.
- Lassen Sie das Verpackungsmaterial nicht achtlos liegen. Dieses könnte für Kinder zu einem gefährlichen Spielzeug werden.
- Schützen Sie das Produkt vor extremen Temperaturen, direktem Sonnenlicht, starken Erschütterungen, hoher Feuchtigkeit, Nässe, brennbaren Gasen, Dämpfen und Lösungsmitteln.
- Setzen Sie das Produkt keiner mechanischen Beanspruchung aus.
- Wenn kein sicherer Betrieb mehr möglich ist, nehmen Sie das Produkt außer Betrieb und schützen Sie es vor unbeabsichtigter Verwendung. Der sichere Betrieb ist nicht mehr gewährleistet, wenn das Produkt:
 - sichtbare Schäden aufweist,
 - nicht mehr ordnungsgemäß funktioniert,
 - über einen längeren Zeitraum unter ungünstigen Umgebungsbedingungen gelagert wurde oder
 - erheblichen Transportbelastungen ausgesetzt wurde.
- Gehen Sie vorsichtig mit dem Produkt um. Durch Stöße, Schläge oder dem Fall aus bereits geringer Höhe wird es beschädigt.
- Beachten Sie auch die Sicherheitshinweise und Bedienungsanleitungen der übrigen Geräte, an die das Produkt angeschlossen wird.
- Wenden Sie sich an eine Fachkraft, wenn Sie Zweifel über die Arbeitsweise, die Sicherheit oder den Anschluss des Produkts haben.
- Lassen Sie Wartungs-, Anpassungs- und Reparaturarbeiten ausschließlich von einem Fachmann bzw. einer Fachwerkstatt durchführen.
- Sollten Sie noch Fragen haben, die in dieser Bedienungsanleitung nicht beantwortet werden, wenden Sie sich an unseren technischen Kundendienst oder an andere Fachleute.
- In gewerblichen Einrichtungen sind die Unfallverhütungsvorschriften des Verbandes der gewerblichen Berufsgenossenschaften für elektrische Anlagen und Betriebsmittel zu beachten.
- In Schulen und Ausbildungseinrichtungen, Hobby- und Selbsthilfwerkstätten ist der Umgang mit Messgeräten durch geschultes Personal verantwortlich zu überwachen.

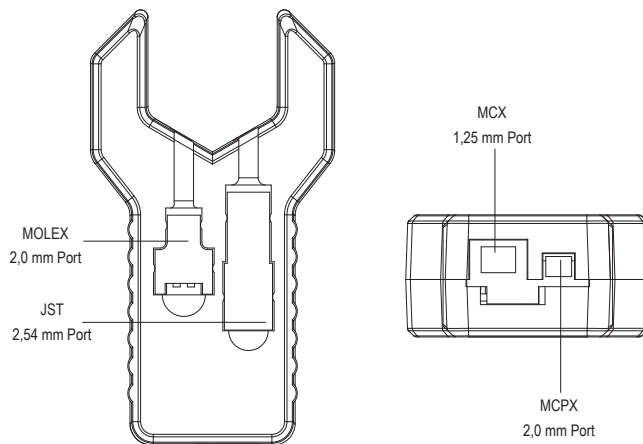
b) Personen und Produkt

- Verwenden Sie das Produkt niemals gleich dann, wenn es von einem kalten in einen warmen Raum gebracht wird. Das dabei entstehende Kondenswasser kann unter Umständen das Produkt zerstören. Lassen Sie das Produkt zuerst auf Zimmertemperatur kommen, bevor es angeschlossen und verwendet wird. Dies kann u.U. mehrere Stunden dauern.
- Überlasten Sie das Produkt nicht. Beachten Sie die technischen Daten.
- Bedienen Sie das Produkt nicht mit nassen Händen.
- Decken Sie das Produkt während des Betriebs nicht ab.

c) Akkusicherheit

- Beschädigen Sie den Akku beim Messen niemals. Durch Beschädigung der Hülle des Akkus besteht Explosions- und Brandgefahr! Die Hülle des LiPo-Akkus besteht nicht wie bei herkömmlichen Batterien/Akkus (z.B. AA- oder AAA-Baugröße) aus einem dünnen Blech, sondern nur aus einer empfindlichen Kunststoffolie.
- Schließen Sie die Kontakte/Anschlüsse des Akkus niemals kurz. Werfen Sie den Akku bzw. das Produkt nicht ins Feuer. Es besteht Explosions- und Brandgefahr!

Bedienelemente



Inbetriebnahme

- Schließen Sie den Akku an den Akkutester an. Verwenden Sie dazu den für Ihren Akku passenden Anschlussstecker. Achten Sie dabei auf die richtige Orientierung. Versuchen Sie nicht einen Stecker mit Gewalt in einen Anschluss zu stecken. Sie könnten das Produkt beschädigen.
- Die noch verfügbare Akkuspannung wird im LE-Display angezeigt. Es werden nur Spannungswerte innerhalb des Eingangsspannungsbereichs angezeigt. Bei Unterspannung <3,3 V blinkt die Anzeige. Bei Überspannung > 4,35 V wird keine Meldung angezeigt.
- Stecken Sie niemals mehrere Akkus gleichzeitig an die Anschlüsse an.
- Entfernen Sie den bereits getesteten Akku, bevor Sie einen weiteren Akku mit einem anderen Anschlussstecker testen können.

➔ Messen Sie nicht an Spannungen höher als 4,35 V! Das Produkt wird sonst beschädigt.

Pflege und Reinigung

- Verwenden Sie auf keinen Fall aggressive Reinigungsmittel, Reinigungsalkohol oder andere chemische Lösungen, da dadurch das Gehäuse angegriffen oder gar die Funktion beeinträchtigt werden kann.
- Verwenden Sie ein trockenes, faserfreies Tuch zur Reinigung des Produkts.

Entsorgung



Elektronische Geräte sind Wertstoffe und gehören nicht in den Hausmüll. Entsorgen Sie das Produkt am Ende seiner Lebensdauer gemäß den geltenden gesetzlichen Bestimmungen.

Entfernen Sie einen evtl. angeschlossenen Akku und entsorgen Sie diesen getrennt vom Produkt.

Sie erfüllen damit die gesetzlichen Verpflichtungen und leisten Ihren Beitrag zum Umweltschutz.

Technische Daten

Eingangsspannungsbereich	2,5 bis 4,35 V
Anzeigeeinheit	V
Leistungsaufnahme	0,05 W
Genauigkeit	3,65 V>>0,01 V; 4,2 V>>0,01V; 4,35 V>>0,01 V (±10 mV)
Anwendbar	1 Zelle
Display	0,36 Zoll LED (22 x 14 mm)
Anschlüsse	JST (2,54 mm), MCPX (2,0 mm) MCX (1,25 mm) MOLEX (2,0 mm)
Abmessungen (B x H x T)	60 x 34 x 17 mm
Gewicht	14 g



c) Battery safety

- Never damage the battery while measuring. Damaging the casing of the battery may cause it to explode or catch fire! Unlike conventional batteries (e.g. AA or AAA batteries) with a thin sheet metal case, the case of the LiPo battery is made of a sensitive plastic film.
- Never short-circuit the contacts of the battery. Do not throw the battery or the product into fire. This may cause a fire or explosion!

Operating instructions

LiPo Checker 1S

Item no. 1719875

Intended use

The product is intended to be used for fast and precise measurement and display of the charging state of lithium batteries in volts. The product can test LiFe 3.3 V/LiPo 3.7 V/Li-Hv 3.8 V batteries. Measure and connect only one battery in each case.

This product is intended for indoor use only. Do not use it outdoors. Contact with moisture (e.g. in bathrooms) must be avoided under all circumstances.

For safety and approval purposes, you must not rebuild and/or modify this product. Using the product for purposes other than those described above may damage the product. In addition, improper use can cause hazards such as a short circuit or fire. Read the instructions carefully and store them in a safe place. Only make this product available to third parties together with its operating instructions.

This product complies with statutory, national and European regulations. All company and product names are trademarks of their respective owners. All rights reserved.

Delivery content

- Battery tester (for lithium batteries)
- Operating instructions



Up-to-date operating Instructions

Download the up-to-date operating instructions at www.conrad.com/downloads or scan the QR code shown. Follow the instructions on the website.

Explanation of symbols



The symbol with an exclamation mark in a triangle is used to highlight important information in these operating instructions. Always read this information carefully.



The arrow symbol indicates special information and advice on how to use the product.

Safety information



Read the operating instructions and safety information carefully. If you do not follow the safety information and information on proper handling in these operating instructions, we will assume no liability for any resulting personal injury or damage to property. Such cases will invalidate the warranty/guarantee.

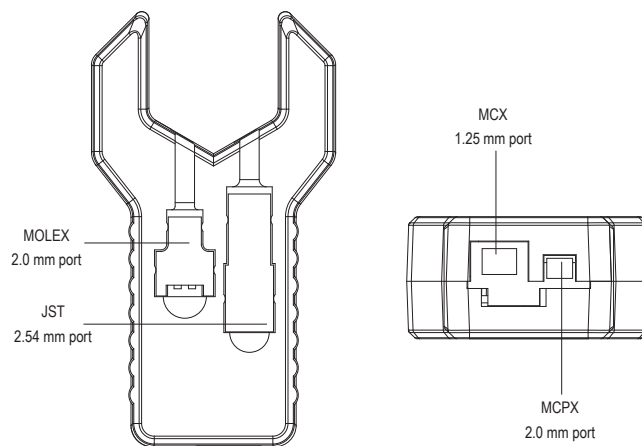
a) General information

- The device is not a toy. Keep it out of the reach of children and pets.
- Do not leave packaging material lying around carelessly. This may become dangerous playing material for children.
- Protect the product from extreme temperatures, direct sunlight, strong jolts, high humidity, moisture, flammable gases, vapours and solvents.
- Do not place the product under any mechanical stress.
- If it is no longer possible to operate the product safely, take it out of operation and protect it from any accidental use. Safe operation can no longer be guaranteed if the product:
 - is visibly damaged,
 - is no longer working properly,
 - has been stored for extended periods in poor ambient conditions or
 - has been subjected to any serious transport-related stresses.
- Please handle the product carefully. Jolts, impacts or a fall even from a low height may damage the product.
- Always observe the safety information and operating instructions of any other devices which are connected to the product.
- Consult a technician if you are not sure how to use or connect the product, or if you have concerns about safety.
- Maintenance, modifications and repairs may only be carried out by a technician or a specialist repair centre.
- If you have questions which remain unanswered by these operating instructions, contact our technical support service or other technical personnel.
- Always comply with the accident prevention regulations for electrical equipment when using the product in commercial facilities.
- In schools, educational facilities, hobby and DIY workshops, measuring devices must be operated under the responsible supervision of qualified personnel.

b) Persons and product

- Never use the product immediately after it has been brought from a cold room into a warm one. The condensation that forms might destroy the product. Allow the product to reach room temperature before connecting it and putting it to use. This may take several hours.
- Never overload the product. Observe the technical data.
- Never operate the product with wet hands.
- Never cover the product during use.
- Keep the product away from ignition sources or naked flames, do not smoke while handling and using the product.
- The product may not be used in the vicinity of flammable materials or gases.

Product overview



Operation

- Connect the battery to the battery tester. To do this, use the appropriate connector plug for your battery. Pay attention to the correct orientation when doing so. Never use force when connecting a plug. Doing so could damage the product.
 - The remaining battery voltage is shown on the LE display. Only voltage values within the input voltage range are displayed. In the event of a low voltage <3.3 V, the display flashes. In the event of an excess voltage >4.35 V, no message is displayed.
 - Never connect several batteries to the connections at the same time.
 - Remove the tested battery before testing another battery with a different plug connector.
- Do not measure at voltages higher than 4.35 V! This will damage the product.

Care and cleaning

- Never use aggressive detergents, rubbing alcohol or other chemical solutions, as these may damage the casing or cause the product to malfunction.
- Use a dry, lint-free cloth to clean the product.

Disposal



Electronic devices are recyclable waste and must not be placed in household waste. At the end of its service life, dispose of the product according to the relevant statutory regulations.

Remove any connected battery and dispose of it separately from the product.

You thus fulfil your statutory obligations and contribute to protection of the environment.

Technical data

Input voltage range.....	2.5 to 4.35 V
Display unit.....	V
Power consumption.....	0.05 W
Accuracy.....	3.65 V>0.01 V; 4.2 V>0.01 V, 4.35 V>0.01 V (±10 mV)
Usable.....	1 cell
Display.....	0.36" LED (22 x 14 mm)
Connections.....	JST (2.54 mm), MCPX (2.0 mm), MCX (1.25 mm), MOLEX (2.0 mm)
Dimensions (W x H x D)	60 x 34 x 17 mm
Weight	14 g