

# Steckdosen-Kombination **Mobil**

AMAXX® Mobil • AirKRAFT® • 3KRAFT® • DELTA-BOX • EverGUM® Verteiler •  
EverGUM® Steckdosenleiste



DE

EN

FR

IT

NL

**Betriebsanleitung**

01 / 07.2014

# Zu diesem Dokument

© Copyright by MENNEKES Elektrotechnik GmbH & Co. KG  
Dieses Dokument ist urheberrechtlich geschützt.

Der Inhalt dieses Dokuments ist Eigentum der MENNEKES Elektrotechnik GmbH & Co. KG und darf weder ganz noch teilweise ohne vorherige Genehmigung des Rechtsinhabers vervielfältigt oder reproduziert werden.

## Warnhinweise

### **Gefahr**

Dieser Warnhinweis kennzeichnet eine unmittelbar drohende Gefahr. Die Nichtbeachtung führt zu Tod oder schweren Verletzungen.

### **Warnung**

Dieser Warnhinweis kennzeichnet eine möglicherweise gefährliche Situation. Die Nichtbeachtung kann zu Tod oder schweren Verletzungen führen.


### **Vorsicht**

Dieser Warnhinweis kennzeichnet eine möglicherweise gefährliche Situation. Die Nichtbeachtung kann zu leichten oder geringfügigen Verletzungen führen.

### **Achtung**

Dieser Hinweis kennzeichnet eine möglicherweise gefährliche Situation. Die Nichtbeachtung kann zu Sachschäden am Gerät führen.

## Allgemeine Hinweise

 Dieser Hinweis kennzeichnet zusätzliche, nützliche Informationen zu einem bestimmten Thema.

## Verwendete Symbole

• Handlungsaufforderung

– Aufzählung

⇒ Querverweis auf eine andere Stelle im Dokument

# Inhaltsverzeichnis

<b>1. Allgemeines .....</b>	<b>4</b>
1.1 Kontaktdaten .....	4
<b>2. Zu Ihrer Sicherheit .....</b>	<b>4</b>
2.1 Allgemeine Sicherheitshinweise .....	4
2.2 Bestimmungsgemäße Verwendung.....	5
2.3 Zielgruppe .....	5
2.3.1 Betreiber / Anwender .....	5
2.4 Vorhersehbare Fehlanwendung.....	5
<b>3. Restrisiken .....</b>	<b>6</b>
3.1 Gefahr durch ungeeignete Umgebungs- bedingungen .....	6
3.2 Gefahr durch fehlende Absicherung .....	6
3.3 Gefahr durch Brand.....	6
3.4 Gefahr durch unsachgemäße Bedienung .....	6
3.5 Gefahr durch Kondenswasser .....	6
<b>4. Produktbeschreibung .....</b>	<b>7</b>
4.1 Geräteaufbau .....	7
4.2 Gerätevarianten.....	8
<b>5. Inbetriebnahme .....</b>	<b>8</b>
5.1 Gerät auspacken .....	8
5.2 Gerät auf Transportschäden prüfen .....	8
5.3 Gerät zurücksenden .....	8
5.4 Gerät in Betrieb nehmen .....	8
5.4.1 Schutzorgane prüfen und einschalten.....	9
5.4.2 Verbraucher anschließen.....	9
<b>6. Bedienung .....</b>	<b>9</b>
6.1 Gerät transportieren .....	9
6.2 Gebrauchslage beachten .....	9
6.3 Schutzorgane .....	10
6.4 Sichtfenster öffnen / schließen.....	10
6.5 Gehäusedeckel am EverGUM® Verteiler öffnen / schließen .....	11
6.6 Schutzart einhalten.....	11
6.7 Besonderheiten bei anzuschließenden Verbrauchern.....	11
6.7.1 Steckersysteme.....	11
6.7.2 Allstromsensitiver Fehlerstromschutzschalter (FI) (Typ B).....	12

6.8	Verbraucher anschließen.....	13
6.8.1	Verbraucher an Gerät in Schutzart IP 44 anschließen .....	13
6.8.2	Verbraucher an Gerät in Schutzart IP 67 anschließen .....	13
6.9	Verbraucher entfernen.....	13
6.9.1	Verbraucher von Gerät in Schutzart IP 44 entfernen .....	14
6.9.2	Verbraucher von Gerät in Schutzart IP 67 entfernen .....	14
<b>7.</b>	<b>Außerbetriebnahme .....</b>	<b>14</b>
7.1	Gerät außer Betrieb nehmen .....	14
<b>8.</b>	<b>Reinigung .....</b>	<b>14</b>
8.1	Trockene Reinigung .....	14
8.2	Feuchte Reinigung.....	14
<b>9.</b>	<b>Wartung.....</b>	<b>15</b>
9.1	Wartungsarbeiten .....	15
9.1.1	Gerät auf Beschädigungen prüfen .....	15
9.1.2	Schraubsicherungen prüfen .....	15
9.1.3	Fehlerstromschutzschalter (FI) prüfen .....	15
9.1.4	Gerät reinigen .....	16
<b>10.</b>	<b>Instandhaltung.....</b>	<b>16</b>
10.1	Geräteprüfung im nichtgewerblichen Bereich ....	16
10.2	Geräteprüfung im gewerblichen Bereich.....	16
<b>11.</b>	<b>Störungen.....</b>	<b>17</b>
11.1	Störungsbehebung .....	17
11.1.1	Fehlerstromschutzschalter (FI) .....	17
11.1.2	Leitungsschutzschalter und Schraub- sicherung .....	17
<b>12.</b>	<b>Lagerung und Entsorgung .....</b>	<b>17</b>
12.1	Gerät lagern .....	17
12.2	Gerät entsorgen .....	18
<b>13.</b>	<b>Technische Daten .....</b>	<b>18</b>
13.1	Typenschild .....	18
13.2	Geräteabmessungen.....	18
13.3	Umgebungsbedingungen .....	18

**14. Anhang / Appendix / Appendice**

14.1	Anschlusswerte / Connected loads / Valeurs de raccordement / Aansluitwaarden
------	---

# 1. Allgemeines

Die Angaben in dieser Betriebsanleitung gelten ausschließlich für die Geräte, die in dieser Anleitung beschrieben sind. Dazu gehören AMAXX® Mobil, AirKRAFT®, 3KRAFT®, DELTA-BOX, EverGUM® Verteiler und EverGUM® Steckdosenleisten.

Je nach Ausführung der Geräte und durch unterschiedliche Bauteile kann es zu optischen Abweichungen mit den Darstellungen in dieser Anleitung kommen. Zudem können sich die Geräte funktional oder in ihrer Bedienung voneinander unterscheiden.

Neben dieser Betriebsanleitung können noch weitere Anleitungen (z. B. von Gerätekomponenten) im Lieferumfang enthalten sein, die vollständig zu beachten sind. Für eine sichere Verwendung des Geräts müssen zudem die nationalen, gesetzlichen Regelungen und Bestimmungen (z. B. Unfallverhütungs- und Arbeitsschutzvorschriften, Umweltschutzvorschriften) des jeweiligen Verwenderlands beachtet werden.

## 1.1 Kontaktdaten

### MENNEKES

Elektrotechnik GmbH & Co. KG  
Spezialfabrik für Steckvorrichtungen

Aloys-Mennekes-Str. 1  
D-57399 Kirchhundem

Tel. +49 (0) 2723 / 41-1  
Fax +49 (0) 2723 / 41-2 14  
E-Mail info@MENNEKES.de  
Internet www.MENNEKES.de

# 2. Zu Ihrer Sicherheit

## 2.1 Allgemeine Sicherheitshinweise

### Arbeitsplatzsicherheit

- Halten Sie Ihren Arbeitsplatz sauber und aufgeräumt. Herumliegende Geräte oder Werkzeug können zu Stolperfallen werden und Verletzungen verursachen.
- Stellen Sie das Gerät nicht auf Geh- oder Fahrwegen ab.

### Elektrische Sicherheit

- Nehmen Sie keine Veränderungen am Gerät bzw. an dessen Bauteilen (Stecker, Steckdosen etc.) vor.
- Verwenden Sie keine Adapterstecker in Verbindung mit dem Gerät.

- Ziehen Sie die Zuleitung eines Geräts nicht über scharfe Kanten oder Gegenstände.
- Vermeiden Sie Knicke an der Zuleitung des Geräts und an den Leitungen der angeschlossenen Verbraucher.
- Vermeiden Sie das Überfahren des Geräts bzw. dessen Bauteile (Zuleitung, Stecker etc.).
- Vermeiden Sie eine mechanische Belastung auf das Gerät.
- Halten Sie das Gerät von Hitzequellen fern.
- Stellen Sie das Gerät während des Betriebs an einem sauberen und trockenen Ort auf.
- Achten Sie darauf, dass das Gerät nicht im Wasser (Pfütze) steht.
- Zweckentfremden Sie die Zuleitung nicht, um das Gerät zu tragen, daran aufzuhängen oder um den Stecker aus der Steckdose zu ziehen.
- Wenn Sie mit dem Gerät im Freien arbeiten, schließen Sie nur elektrische Verbraucher an, die für den Außenbereich zugelassen sind.
- Lassen Sie Ihr Gerät nur von qualifiziertem Fachpersonal und nur mit Original-Ersatzteilen reparieren, damit die Sicherheit des Geräts dauerhaft erhalten bleibt.

### Sicherheit von Personen

- Halten Sie Kinder und andere Personen während der Verwendung des Geräts fern.
- Bewahren Sie ein unbenutztes Gerät außerhalb der Reichweite von Kindern auf.
- Lassen das Gerät nicht von Personen benutzen, die mit diesem nicht vertraut sind oder diese Betriebsanleitung nicht gelesen haben.
- Arbeiten Sie mit dem Gerät nicht in explosionsgefährdeter Umgebung, in der sich brennbare Flüssigkeiten, Gase oder Stäube befinden, wenn dieses nicht ausdrücklich dafür geeignet ist. Angeschlossene Elektrowerkzeuge erzeugen Funken, die Staub oder Dämpfe entzünden können.
- Vermeiden Sie ein selbsttätiges Anlaufen von elektrischen Verbrauchern (z. B. Bohrmaschine), indem Sie diese zunächst immer am eigenen Ein / Aus - Schalter ausschalten, bevor Sie diese an der Steckdosen-Kombination anschließen.
- Benutzen Sie das Gerät nicht, wenn Sie unter Einfluss von Drogen, Alkohol oder Medikamenten stehen. Dies kann zu ernsthaften Verletzungen führen.

## 2.2 Bestimmungsgemäße Verwendung

Die anschlussfertige Steckdosen-Kombination dient ausschließlich als **mobiler Stromverteiler** und ist, je nach Ausführung und unter Berücksichtigung der örtlichen Umgebungsbedingungen, im Innen- und Außenbereich einsetzbar.

Das Gerät ist **nicht** für die ortsfeste Montage (z. B. an einer Wand) vorgesehen.

Die MENNEKES Elektrotechnik GmbH & Co. KG übernimmt keine Haftung für Folgen aus nicht bestimmungsgemäßer Verwendung.

Eine Haftung für Schäden oder Mängel entfällt, die durch Nichtbeachten dieser Anleitung entstanden sind.

Halten Sie die Betriebsanleitung am Gerät verfügbar und geben Sie diese an den nachfolgenden Betreiber / Anwender weiter.

**Bei der Verwendung des Geräts dürfen bestimmte Tätigkeiten (z. B. Reparaturarbeiten) ausschließlich von einer qualifizierten Elektrofachkraft durchgeführt werden. Diese Tätigkeiten sind in der Anleitung mit einem entsprechenden Hinweis gekennzeichnet.**

### **Warnung**

#### **Verletzungsgefahr durch Nichtbeachten der Betriebsanleitung**

Wird die Betriebsanleitung nicht beachtet oder werden deren Anweisungen nicht befolgt, besteht die Gefahr schwerer Verletzungen.

- Lesen Sie vor der Verwendung des Geräts diese Betriebsanleitung und alle zusätzlichen Anleitungen, die im Lieferumfang enthalten sein können, sorgfältig durch und beachten Sie diese vollständig.
- Folgen Sie genau den Anweisungen in dieser Betriebsanleitung und führen Sie nur die beschriebenen Handlungsschritte durch.

## 2.3 Zielgruppe

### 2.3.1 Betreiber / Anwender

Der Betreiber / Anwender hat für die bestimmungsgemäße Verwendung des Geräts zu sorgen und trägt die Verantwortung für den sicheren Gebrauch.

Die Bedienung kann sowohl durch elektrotechnisch unterwiesene Personen als auch durch elektrotechnische Laien erfolgen.

Der Betreiber / Anwender muss folgende Anforderungen erfüllen und beachten:

- Beachtung der Betriebsanleitung in allen Punkten
- dauerhafte Aufbewahrung der Betriebsanleitung zum Nachschlagen
- bestimmungsgemäße Verwendung des Geräts
- Unterweisung von Personen, die das Gerät benutzen
- Risiken erkennen und mögliche Gefährdungen vermeiden
- Hinzuziehen einer Elektrofachkraft bei Störungen oder für Reparaturarbeiten
- Personen (z. B. Menschen mit Behinderungen oder Kinder) schützen, die Gefahren beim Umgang mit dem Gerät nicht einschätzen können
- Beachtung der nationalen Unfallverhütungs- und Arbeitsschutzvorschriften

## 2.4 Vorhersehbare Fehlanwendung

Für eine sichere Verwendung des Geräts und um Fehlanwendungen zu vermeiden, müssen folgende Hinweise beachtet werden:

### **Nichtbeachten der Betriebsanleitung**

- Beachten Sie bei allen Arbeiten die vollständige Betriebsanleitung.
- Führen Sie ausschließlich die Arbeiten durch, die in dieser Betriebsanleitung beschrieben sind.
- Halten Sie die Vorgehensweise und die Reihenfolge der beschriebenen Arbeitsschritte ein.

### **Verwenden eines beschädigten Geräts**

- Verwenden Sie nur ein Gerät, das keine Schäden aufweist.

### **Manipulation des Geräts**

- Entfernen Sie keine Bestandteile des Geräts.
- Nehmen Sie keine Veränderungen oder Umbauten am Gerät vor.

### **Verwenden von ungeeigneten Reinigungsmitteln**

- Lassen Sie sich Reinigungsmittel, die Sie verwenden möchten, zuvor durch MENNEKES freigeben.

### **Verwenden von nicht zugelassenen Ersatz- und Zubehörteilen**

- Verwenden Sie ausschließlich Ersatz- und Zubehörteile, die von MENNEKES hergestellt und / oder freigegeben sind.

### Betreiben des Geräts bei ungeeigneten Umgebungsbedingungen

- Betreiben Sie das Gerät ausschließlich bei den dafür zugelassenen und geeigneten Umgebungsbedingungen.

⇒ siehe Kapitel "Technische Daten"

### Steigen oder Sitzen auf dem Gerät

- Steigen oder setzen Sie sich nicht auf das Gerät - Verletzungsgefahr durch Sturz und / oder Sachschaden am Gerät!

## 3. Restrisiken

### 3.1 Gefahr durch ungeeignete Umgebungsbedingungen

#### **Warnung**

##### **Verletzungsgefahr durch ungeeignete Umgebungsbedingungen**

Die Verwendung des Geräts bei ungeeigneten Umgebungsbedingungen kann zu Schäden am Gerät führen, wodurch es zu Verletzungen durch Stromschlag kommen kann.

- Verwenden Sie das Gerät ausschließlich bei geeigneten Umgebungsbedingungen und um das Risiko eines elektrischen Stromschlags zu vermeiden.

⇒ siehe Kapitel "Technische Daten"

### 3.2 Gefahr durch fehlende Absicherung

#### **Warnung**

##### **Verletzungsgefahr durch ungeeignete oder fehlende Absicherung**

Bei Verwendung eines Geräts im Außenbereich bei ungeeigneter oder fehlender Absicherung durch einen Fehlerstromschutzschalter (FI), kann es zu Verletzungen durch Stromschlag kommen.

- Verwenden Sie das Gerät ausschließlich im Außenbereich, wenn dieses oder die versorgende Steckdose durch einen geeigneten Fehlerstromschutzschalter (FI) abgesichert ist.
- Wenden Sie sich im Zweifelsfall an eine Elektrofachkraft.

### 3.3 Gefahr durch Brand

#### **Warnung**

##### **Verletzungsgefahr durch Brand**

Beim Abdecken der Steckdosen-Kombination kann es zu Wärmestau innerhalb des Geräts kommen, wodurch ein Brand entstehen kann.

- Decken Sie das Gerät nicht ab.
- Legen Sie keine Gegenstände auf dem Gerät ab.

### 3.4 Gefahr durch unsachgemäße Bedienung

#### **Warnung**

##### **Verletzungsgefahr durch unsachgemäße Bedienung**

Bei unsachgemäßer Bedienung kann das Gerät beschädigt werden, wodurch es zu Verletzungen kommen kann.

- Ziehen Sie einen eingesteckten Stecker ausschließlich am Steckergehäuse aus der Steckdose.
- Achten Sie darauf, dass Leitungen nicht geknickt, geklemmt oder überfahren werden und nicht mit fremden Wärmequellen in Berührung kommen.
- Schließen Sie keine zusätzlichen Steckdosenleisten oder Adapterstecker an dem Gerät an.

### 3.5 Gefahr durch Kondenswasser

#### **Achtung**

##### **Sachschaden durch Kondenswasser**

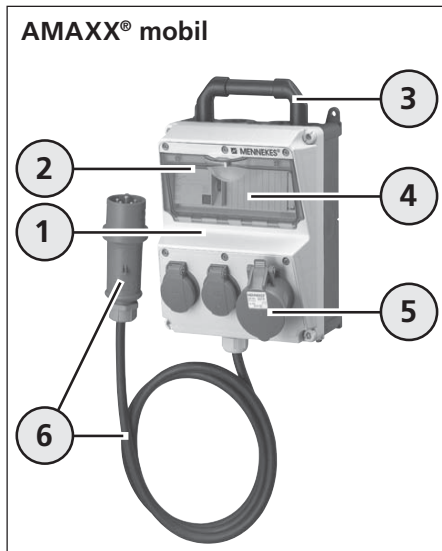
Bei ungünstigen Umgebungsbedingungen kann es im Innenraum des Geräts (insbesondere bei Schutzart IP 67) zu Kondenswasserbildung kommen. Dadurch können Schäden am Gerät entstehen.

- Vermeiden Sie starke Temperaturschwankungen insbesondere während des Betriebs.
- Verwenden Sie das Gerät ausschließlich bei geeigneten Umgebungsbedingungen.

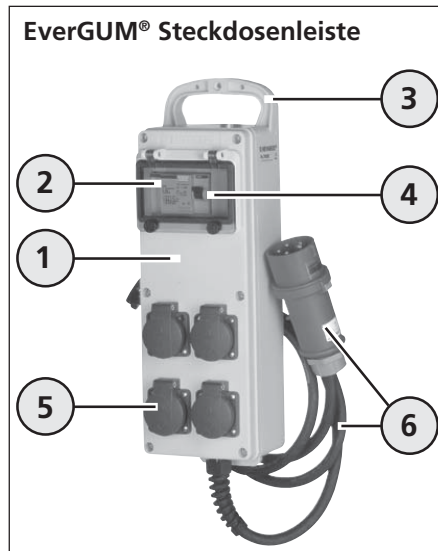
⇒ siehe Kapitel "Technische Daten"

## 4. Produktbeschreibung

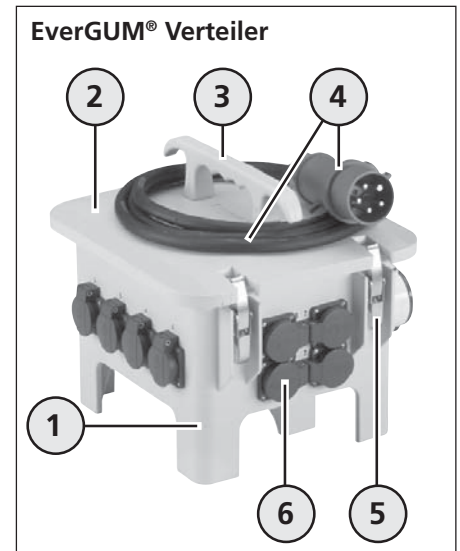
### 4.1 Geräteaufbau



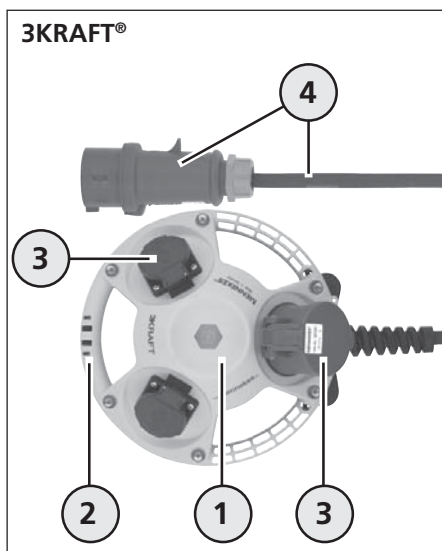
- 1 Gehäuse
- 2 Sichtfenster
- 3 Tragegriff
- 4 Schutzorgane
- 5 Steckdosen
- 6 Zuleitung mit Stecker



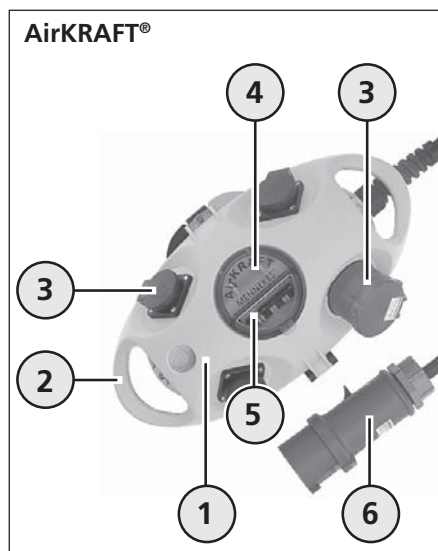
- 1 Gehäuse
- 2 Sichtfenster
- 3 Tragegriff
- 4 Schutzorgane
- 5 Steckdosen
- 6 Zuleitung mit Stecker



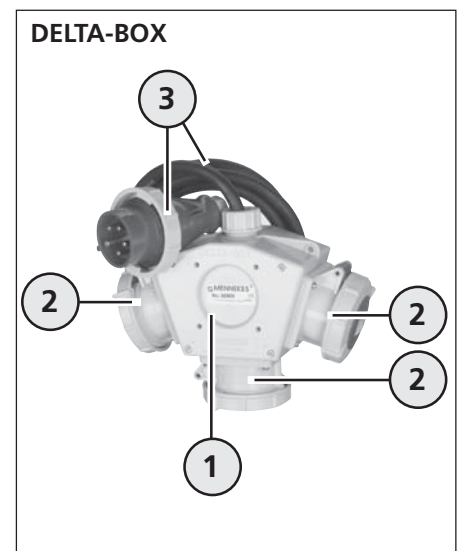
- 1 Gehäuse mit Standfüßen
- 2 Gehäusedeckel
- 3 Tragegriff
- 4 Zuleitung mit Stecker oder Gerätestecker
- 5 Edelstahl-Schnellverschlüsse
- 6 Steckdosen



- 1 Gehäuse
- 2 Tragegriff
- 3 Steckdosen
- 4 Zuleitung mit Stecker



- 1 Gehäuse
- 2 Tragegriff
- 3 Steckdosen
- 4 Sichtfenster
- 5 Schutzorgane
- 6 Zuleitung mit Stecker



- 1 Gehäuse
- 2 Steckdosen
- 3 Zuleitung mit Stecker

## 4.2 Gerätevarianten

Die mobilen Steckdosen-Kombinationen können sich aufgrund von kunden- und / oder länderspezifischen Vorgaben z. B. in ihrer Größe, Form und Ausstattung voneinander unterscheiden.

Zudem können Komponenten (z. B. Steckdosen) verbaut sein, die optische, funktionale und bedienrelevante Unterscheidungsmerkmale aufweisen.

### Mögliche Unterscheidungsmerkmale:

- Gehäusegröße /-material /-farbe
- Gehäuse mit / ohne Sichtfenster
- Sichtfenster mit / ohne Rändelschrauben
- Sichtfenster oder Gehäusedeckel mit / ohne Verriegelungsmöglichkeit durch Vorhängeschloss (optional)
- unterschiedliche Zuleitungen, Stecker und Gerätestecker (z. B. CEE-Stecker, Stecker Schuko®)
- unterschiedliche Steckdosen
- mit / ohne Schutzorgane (z. B. Fehlerstromschutzschalter)
- Schutzartausführung

**i** Bestimmte Geräte können zur leichteren Erkennung von außen zusätzlich mit einer Funktionskennzeichnung (Nummerierung) versehen sein, welche jedoch nicht der normativen Betriebsmittelkennzeichnung entsprechen muss.

**i** Weitere Informationen zu den einzelnen Gerätetypen und Angaben zu Ausstattung und Zubehör finden Sie im aktuellen MENNEKES Produktkatalog und im Internet unter [www.MENNEKES.de](http://www.MENNEKES.de)

# 5. Inbetriebnahme

## 5.1 Gerät auspacken



Gerät auspacken

- Verwenden Sie zum Öffnen der Verpackung keine scharfen oder spitzen Gegenstände, um Beschädigungen am Gerät zu vermeiden.
- Öffnen Sie die Verpackung und entnehmen Sie das Gerät (1).
- Bewahren Sie die Verpackung (z. B. für die Rücksendung des Geräts bei Beschädigungen) auf oder entsorgen Sie diese ordnungsgemäß nach den nationalen, gültigen Bestimmungen.

## 5.2 Gerät auf Transportschäden prüfen

- Prüfen Sie das Gerät nach dem Auspacken auf Transportschäden.
- Sollten Sie Transportschäden feststellen, wenden Sie sich bitte an Ihren Fachhändler.
- Verwenden Sie kein Gerät, das bereits Schäden aufweist.

## 5.3 Gerät zurücksenden

Wenn Sie das Gerät zurücksenden möchten, verwenden Sie die Originalverpackung oder einen geeigneten, sicheren Transportbehälter.

## 5.4 Gerät in Betrieb nehmen

Für den sicheren Betrieb des Geräts sind die örtlichen Umgebungsbedingungen zu berücksichtigen.

⇒ siehe Kapitel "Technische Daten"

Überzeugen Sie sich vor dem Gebrauch, dass die Anschlussdaten des Geräts mit den Netzdaten übereinstimmen. Das Gerät darf nur in Übereinstimmung mit den örtlichen Netzdaten betrieben werden.

⇒ siehe Typenschild



**⚠️ Warnung**

**Verletzungsgefahr durch ungeeignete oder fehlende Absicherung**

Bei Verwendung eines Geräts im Außenbereich bei ungeeigneter oder fehlender Absicherung durch einen Fehlerstromschutzschalter, kann es zu Verletzungen durch Stromschlag kommen.

- Verwenden Sie das Gerät ausschließlich im Außenbereich, wenn dieses oder die versorgende Steckdose durch einen geeigneten Fehlerstromschutzschalter abgesichert ist.
- Wenden Sie sich im Zweifelsfall an eine Elektrofachkraft.

**5.4.1 Schutzorgane prüfen und einschalten**

- Wenn Ihr Gerät mit Schraubsicherungen ausgestattet ist, prüfen Sie diese vor jeder Inbetriebnahme auf Vollständigkeit und festen Sitz.
- Setzen Sie ggf. fehlende und geeignete Schraubsicherungen ein.
- Ersetzen Sie defekte Schraubsicherungen durch neue.
- Drehen Sie alle Schraubsicherungen von Hand fest.
- Schalten Sie die Schutzorgane (Fehlerstrom- und Leitungsschutzschalter) ein.

⇒ siehe Kapitel "Bedienung - Schutzorgane"

**5.4.2 Verbraucher anschließen**

- Schließen Sie den Verbraucher an.

⇒ siehe Kapitel "Bedienung"

## 6. Bedienung

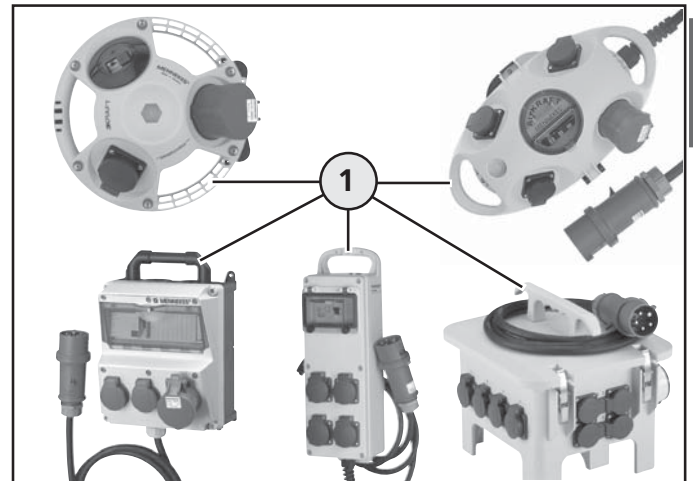
**⚠️ Gefahr**

**Verletzungsgefahr durch beschädigtes Gerät**

Bei Beschädigungen am Gerät besteht die Gefahr schwerer Verletzungen oder des Todes.

- Benutzen Sie das Gerät nicht, wenn dieses äußere Schäden aufweist.
- Kennzeichnen Sie das ggf. beschädigte Gerät, sodass dieses nicht durch andere Personen weiter benutzt wird.
- Lassen Sie die Schäden unverzüglich durch eine qualifizierte Elektrofachkraft beseitigen.
- Lassen Sie das Gerät ggf. durch eine Elektrofachkraft außer Betrieb nehmen.

### 6.1 Gerät transportieren

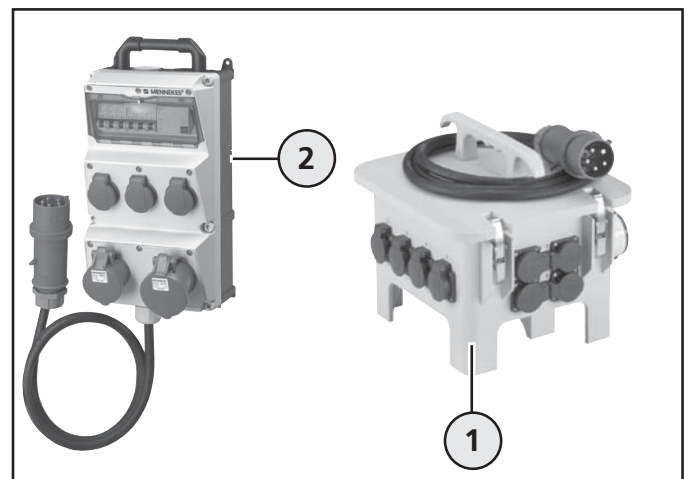


Gerät transportieren

Die mobilen Steckdosen-Kombinationen verfügen größtenteils über einen Tragegriff für den einfachen und sicheren Transport.

- Transportieren Sie das Gerät immer am Tragegriff (1), um Verletzungen oder Beschädigungen am Gerät zu vermeiden.

### 6.2 Gebrauchslage beachten

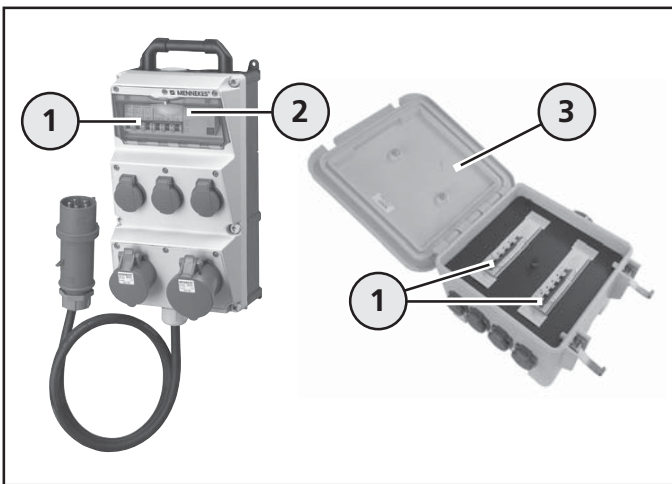


Gebrauchslage beachten (Beispiel: AMAXX® Mobil, EverGUM® Verteiler)

Während des Betriebs ist die Gebrauchslage des Geräts zu beachten und einzuhalten. Der EverGUM® Verteiler muss auf den Standfüßen abgestellt werden. Alle anderen Geräte werden auf die Gehäuserückseite abgestellt, sodass sich die Steckdosen-Klappdeckel nach oben öffnen und sich die Stecker der Verbraucher anschließen lassen.

- Stellen Sie das Gerät während des Betriebs an einem sauberen und trockenen Ort auf.
- Achten Sie darauf, dass das Gerät nicht im Wasser (Pfütze) steht.
- Stellen Sie den EverGUM® Verteiler auf den Standfüßen (1) ab.
- Stellen Sie die Geräte (2) (AMAXX® Mobil, AirKRAFT®, 3KRAFT®, DELTA-BOX, EverGUM® Steckdosenleiste) auf die Gehäuserückseite ab.

### 6.3 Schutzorgane



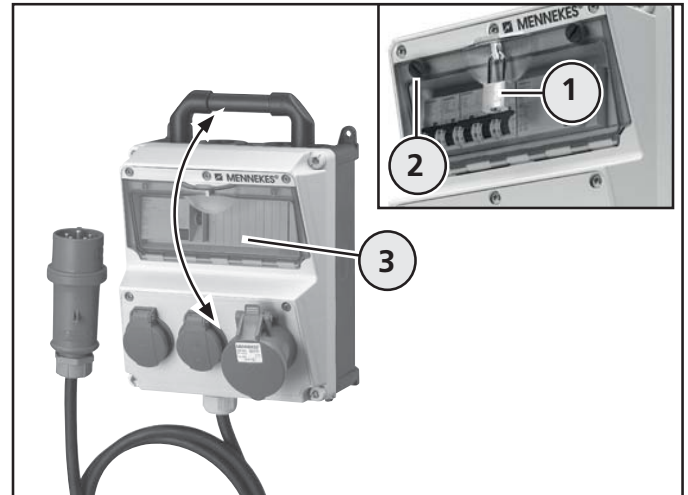
#### Schutzorgane

Die mobilen Steckdosen-Kombinationen sind größtenteils mit Schutzorganen (1) (Schraubsicherungen, Fehlerstromschutzschalter etc.) zur Absicherung ausgestattet. Die Schutzorgane befinden sich hinter einem Sichtfenster (2) oder unter einem Gehäusedeckel (3) wie beim EverGUM® Verteiler.

- Öffnen Sie das Sichtfenster bzw. den Gehäusedeckel (EverGUM® Verteiler), um die Schutzorgane zu erreichen.

⇒ siehe nachfolgende Kapitel

### 6.4 Sichtfenster öffnen / schließen



#### Sichtfenster öffnen / schließen

Je nach Geräteausführung kann das Sichtfenster mit oder ohne Rändelschrauben und optional mit einem Vorhängeschloss ausgestattet sein. Die Bedienung wird am Gerät AMAXX® Mobil beschrieben und erfolgt bei Gerätevarianten auf vergleichbare Weise.

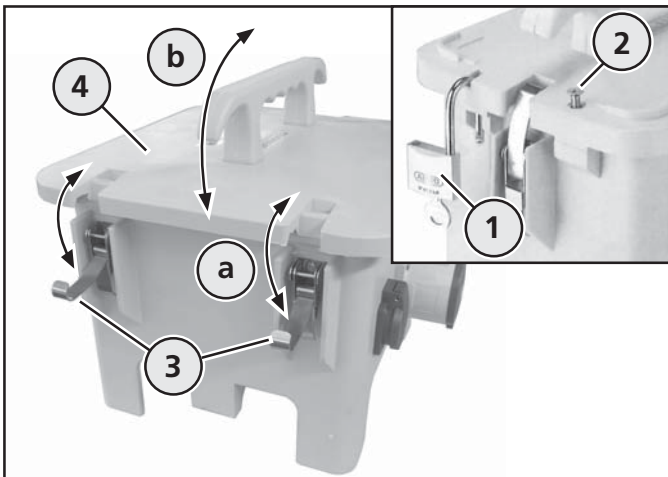
#### Öffnen

- Entfernen Sie ggf. das Vorhängeschloss (1).
- Lösen Sie die Rändelschrauben (2) durch Drehen nach links.
- Schwenken Sie das Sichtfenster (3) auf.

#### Schließen

- Schwenken Sie das Sichtfenster (3) zu, bis dieses am Gehäuse einrastet.
- Drehen Sie die Rändelschrauben (2) fest, um die Schutzartwirkung wieder herzustellen.
- Verriegeln Sie das Sichtfenster ggf. mit dem Vorhängeschloss (1).

## 6.5 Gehäusedeckel am EverGUM® Verteiler öffnen / schließen



Gehäusedeckel öffnen

### Öffnen

- Entfernen Sie ggf. das Vorhängeschloss (1) oder die Schraube (2).
- Lösen Sie die Schnellverschlüsse (3) (a).
- Schwenken Sie den Gehäusedeckel (4) nach oben (b).

### Schließen

- Schwenken Sie den Gehäusedeckel (4) nach unten (b).
- Verschiessen Sie den Gehäusedeckel mit Hilfe der Schnellverschlüsse (3) (a).
- Verriegeln Sie den Gehäusedeckel ggf. mit dem Vorhängeschloss (1) oder der Schraube (2).

## 6.6 Schutzart einhalten

Die mobilen Steckdosen-Kombinationen können länderspezifisch mit unterschiedlichen Anbausteckdosen ausgestattet und in unterschiedlichen Schutzarten (z. B. IP 44 oder IP 67) ausgeführt sein.

Zur Einhaltung der Geräteschutzart sind nur Verbraucher in gleicher Schutzartausführung mit der Steckdosen-Kombination zu kombinieren und zu betreiben (Beispiel: Stecker IP 67 eines Verbrauchers an Steckdose IP 67 einer Steckdosen-Kombination anschließen).

Hinweise zur Schutzartausführung Ihrer Steckdosen-Kombination finden Sie im Kapitel "Technische Daten" oder auf dem Typenschild.

- Prüfen Sie vor der Verwendung, welcher Schutzartausführung die Steckdosen-Kombination und der anzuschließende Verbraucher entspricht.
- Schließen Sie Verbraucher mit gleicher Schutzart und passenden Steckvorrichtungen am Gerät an, um eine Reduzierung der Schutzartwirkung zu vermeiden.

**i** Wird ein Stecker der Schutzart IP 44 an eine Steckdosen-Kombination der Schutzart IP 67 eingesteckt, erreicht die Steckdosen-Kombination lediglich eine Schutzartwirkung nach IP 44 !  
Folge: eingeschränkte Schutzfunktion !  
Dies ist insbesondere bei Geräten in Schutzart IP 44 und der Verwendung im Außenbereich zu beachten.

## 6.7 Besonderheiten bei anzuschließenden Verbrauchern

### 6.7.1 Steckersysteme

#### ! Achtung

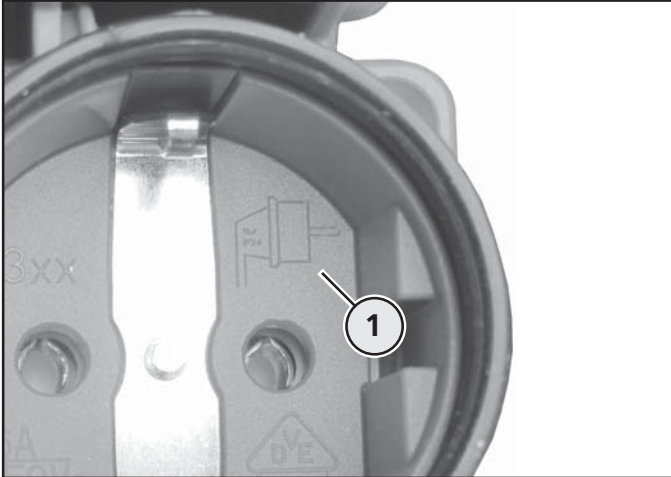
##### Sachschaden durch ungeeigneten Verbraucher

Beim Anschließen eines Verbrauchers mit ungeeigneten Steckverbindungen, kann es durch mangelnde Kontaktierung der Bauteile zum Brand kommen.

- Schließen Sie ausschließlich Verbraucher mit passenden Steckverbindungen am Gerät an.

Verbraucher mit Stecker Schuko® höher IP 44 / IP 54 (IP 66, IP 68 / DWD) erreichen beim Einstecken in mobile Steckdosen-Kombinationen Schuko® IP 44 / IP 54 bzw. Kupplungen bauartbedingt keine ausreichende Kontaktierung.

Gleiches gilt für Steckernetzteile und Winkelstecker. Diese Geräte dürfen nicht miteinander betrieben werden. Die betreffenden Steckdosen Schuko® und Kupplungen sind mit einem Steckersymbol (1) (siehe Bild) gekennzeichnet.



Steckersymbol

Der Stecker des anzuschließenden Verbrauchers muss sich vollständig in die Steckdose einstecken lassen. Ein passender Stecker zeichnet sich durch seinen festen Sitz (ähnlich einem "Einrasten") in der Steckdose aus.

Dadurch ist die ordnungsgemäße Kontaktierung der Steckverbindung sichergestellt.

Stecker Schuko® müssen über eine umlaufende Wulst am Steckergehäuse verfügen, um im eingesteckten Zustand die erforderliche Dichtigkeit und Einhaltung der Schutzart zu erreichen.

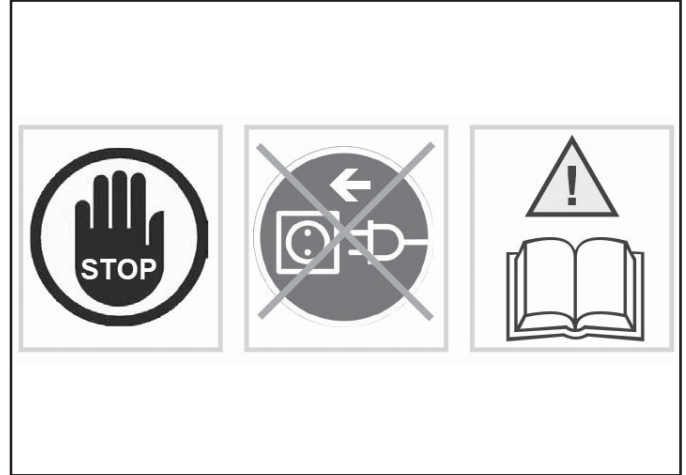
- Schließen Sie ausschließlich Verbraucher mit geeigneten Steckverbindungen an der Steckdosen-Kombination an.
- Schließen Sie keine Verbraucher z. B. mit Winkelsteckern oder Steckernetzteilen an dem Gerät an.

### 6.7.2 Allstromsensitiver Fehlerstromschutzschalter (FI) (Typ B)

Die Steckdosen-Kombinationen können kundenspezifisch mit einem Fehlerstromschutzschalter (FI) "Typ B" ausgestattet sein, die nur für ganz bestimmte Anwendungsfälle vorgesehen sind und auch nur dafür verwendet werden dürfen.

Für den sicheren Gebrauch sind die nachfolgenden Hinweise unbedingt zu beachten.

Die betreffenden Geräte sind mit einem Aufkleber (siehe Bild) gekennzeichnet.



Aufkleber (Hinweis auf Fehlerstromschutzschalter (FI) "Typ B")

- Lassen Sie vor der Verwendung des Geräts die Elektroinstallation dahingehend durch eine Elektrofachkraft prüfen, ob Sie das Gerät bzw. die anzuschließenden Verbraucher gemeinsam betreiben können.
- Wenden Sie sich an eine Elektrofachkraft.

Elektrische Einrichtungen bzw. Verbraucher (z. B. Schweißanlagen, Pumpen, Rüttelmaschinen etc.) die über einen Frequenzumrichter gesteuert werden, können glatte Gleichfehlerströme erzeugen. Handelsübliche Fehlerstromschutzschalter mit der Auslösecharakteristik AC oder vom Typ A können diese Fehlerströme nicht erfassen, sodass eine ordnungsgemäße Auslösung des FI-Schutzschalters nicht gewährleistet ist und sich das Risiko eines elektrischen Stromschlags im Fehlerfall erhöht.

Dies bedeutet, dass elektrische Einrichtungen bzw. Verbraucher mit Fehlerstromschutzschalter des Typs B nicht hinter Fehlerstromschutzschalter des Typs A geschaltet und betrieben werden dürfen!

**⚠️ Warnung**

**Verletzungsgefahr durch ungeeigneten Fehlerstromschutzschalter**

Wird ein frequenzgesteuerter Verbraucher mit einem Fehlerstromschutzschalter Typ B an eine elektrische Einrichtung bzw. eine Steckdosen-Kombination mit einem Fehlerstromschutzschalter Typ A angeschlossen, besteht die Gefahr von Verletzungen durch einen elektrischen Stromschlag.

- Prüfen Sie bzw. lassen Sie durch eine Elektrofachkraft prüfen, über welchen Fehlerstromschutzschalter die elektrische Einrichtung bzw. der anzuschließende Verbraucher verfügt.
- Schließen Sie ausschließlich geeignete Verbraucher an der Steckdosen-Kombination an.
- Wenden Sie sich im Zweifelsfall an eine Elektrofachkraft.

**6.8 Verbraucher anschließen**

Das Anschließen eines Verbrauchers wird am Beispiel der DELTA-BOX in Schutzartausführung IP 44 und IP 67 beschrieben. Die Vorgehensweise erfolgt bei Gerätevarianten auf vergleichbare Weise.

**⚠️ Warnung**

**Verletzungsgefahr durch unbeabsichtigtes Anlaufen von elektrischen Verbrauchern**

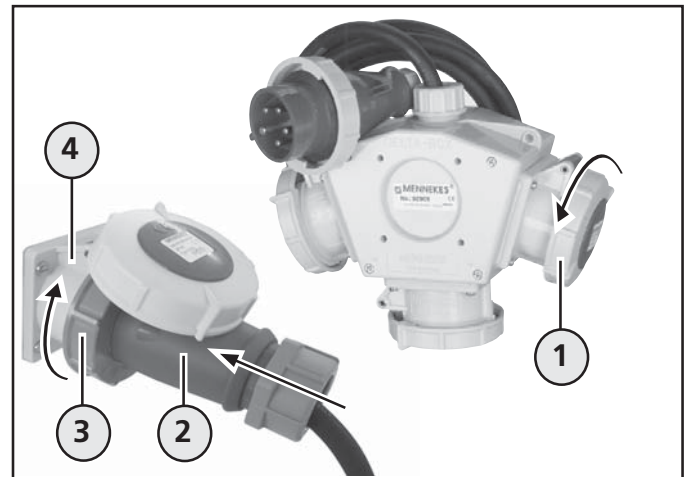
Elektrische Verbraucher (z. B. Bohrmaschine) die über ihren eigenen Ein / Aus - Schalter bereits eingeschaltet sind und an der Steckdosen-Kombination angeschlossen werden, können selbsttätig anlaufen und Verletzungen verursachen.

- Schalten Sie einen elektrischen Verbraucher erst über den eigenen Ein / Aus - Schalter aus, bevor Sie diesen an der Steckdosen-Kombination anschließen.

**6.8.1 Verbraucher an Gerät in Schutzart IP 44 anschließen**

- Schwenken Sie den Klappdeckel der Steckdose auf und stecken Sie den Stecker des Verbrauchers vollständig ein.
- Prüfen Sie den Stecker auf festen Sitz.

**6.8.2 Verbraucher an Gerät in Schutzart IP 67 anschließen**



Verbraucher anschließen (Beispiel: DELTA-BOX)

- Öffnen Sie den verschlossenen Klappdeckel (1) durch Drehen nach links.
- Schwenken Sie den Klappdeckel auf und stecken Sie den Stecker (2) des Verbrauchers vollständig ein.
- Drehen Sie den Bajonettring (3) des Steckers an der Steckdose (4) durch Drehen nach rechts fest (Schutzartwirkung!).
- Schalten Sie den Verbraucher ein.

**6.9 Verbraucher entfernen**

Das Entfernen eines angeschlossenen Verbrauchers am Gerät wird am Beispiel der DELTA-BOX in Schutzartausführung IP 44 und IP 67 beschrieben. Die Vorgehensweise erfolgt bei allen anderen Geräten auf vergleichbare Weise.

**⚠️ Warnung**

**Verletzungsgefahr durch unsachgemäße Bedienung**

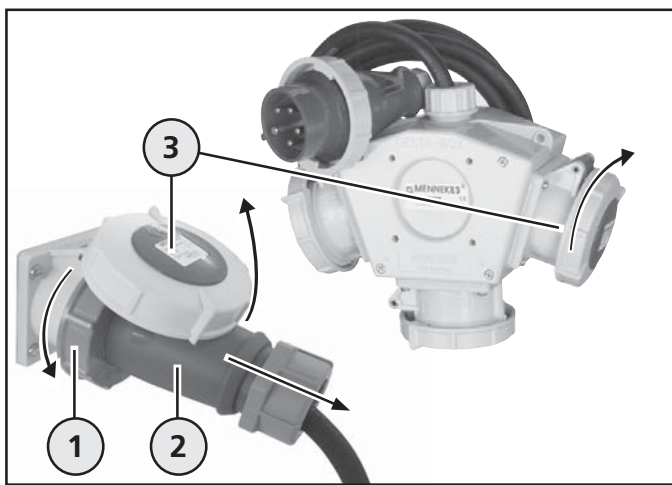
Bei unsachgemäßer Bedienung kann das Gerät beschädigt werden, wodurch es zu Verletzungen kommen kann.

- Ziehen Sie einen eingesteckten Stecker ausschließlich am Steckergehäuse aus der Steckdose.
- Achten Sie darauf, dass Leitungen nicht geknickt, geklemmt oder überfahren werden und nicht mit fremden Wärmequellen in Berührung kommen.

### 6.9.1 Verbraucher von Gerät in Schutzart IP 44 entfernen

- Schalten Sie zunächst den angeschlossenen Verbraucher aus.
- Heben Sie den Klappdeckel der Steckdose leicht an und ziehen Sie den Stecker aus der Steckdose.

### 6.9.2 Verbraucher von Gerät in Schutzart IP 67 entfernen



Verbraucher entfernen (Beispiel DELTA-BOX)

- Schalten Sie zunächst den angeschlossenen Verbraucher aus.
- Lösen Sie den Bajonettring (1) des Steckers (2) durch Drehen nach links.
- Heben Sie den Klappdeckel (3) der Steckdose leicht an und ziehen Sie den Stecker aus der Steckdose.
- Drehen Sie den Klappdeckel (3) nach rechts handfest zu, um die Schutzartwirkung der Steckdosen-Kombination wieder herzustellen.

## 7. Außerbetriebnahme

### 7.1 Gerät außer Betrieb nehmen

- Entfernen Sie die angeschlossenen Verbraucher von dem Gerät.
- ⇒ siehe Kapitel "Bedienung"
- Reinigen Sie ggf. das Gerät bevor Sie dieses lagern.
  - Wickeln Sie ggf. die Zuleitung auf.
  - Stellen Sie das Gerät an einem sauberen und trockenen Ort sicher ab.

## 8. Reinigung

Das Gerät kann, je nach Einsatzbedingungen und Verschmutzung, trocken oder feucht gereinigt werden.

Es empfiehlt sich jedoch in regelmäßigen Abständen eine trockene Reinigung durchzuführen, um hartnäckigen Verschmutzungen auf den Oberflächen vorzubeugen.

- Entfernen Sie zunächst alle angeschlossenen Verbraucher von dem Gerät, bevor Sie mit der Reinigung beginnen.
- ⇒ siehe Kapitel "Bedienung"

### ⚠ Gefahr

#### Verletzungsgefahr durch Stromschlag

Bei Arbeiten an stromführenden Bauteilen besteht die Gefahr schwerer Verletzungen oder des Todes.

- Führen Sie Arbeiten am Gerät erst durch, nachdem Sie dieses von der Stromversorgung getrennt und den Stecker ausgesteckt haben.
- Reinigen Sie das Gerät und die Bauteile (z. B. Steckdosen) ausschließlich von außen.
- Öffnen Sie nicht das Gerät und halten Sie die Steckdosen geschlossen.

### 8.1 Trockene Reinigung

Für die trockene Reinigung kann ein Handbesen und ein sauberes Reinigungstuch verwendet werden.

- Entfernen Sie vorhandenen Staub und Schmutz zunächst mit einem Handbesen.
- Wischen Sie anschließend das Gerät mit einem sauberen, trockenen Tuch gründlich ab.

### 8.2 Feuchte Reinigung

### ⚠ Achtung

#### Sachschaden durch falsche Reinigung

Ungeeignete Reinigungsmittel, Reinigungsgeräte und übermäßiger Gebrauch von Wasser, können Schäden am Gerät verursachen.

- Lassen Sie sich Reinigungsmittel, die Sie verwenden möchten, zuvor durch MENNEKES freigeben.
- Reinigen Sie das Gerät und die Bauteile (z. B. Steckdosen) ausschließlich von außen.
- Öffnen Sie nicht das Gerät und halten Sie die Steckdosen geschlossen.
- Vermeiden Sie fließendes Wasser.
- Achten Sie darauf, dass kein Wasser an spannungsführende Teile gelangt.
- Verwenden Sie keine Hochdruckreinigungsgeräte.

Für die feuchte Reinigung ist ausschließlich sauberes Wasser zu verwenden.

- Entfernen Sie vorhandenen Staub und Schmutz zunächst mit einem Handbesen.
- Wischen Sie anschließend das Gerät mit einem sauberen, angefeuchteten Tuch gründlich ab.

## 9. Wartung

Regelmäßige Kontroll- und Wartungsarbeiten unterstützen den störungsfreien und sicheren Betrieb des Geräts und tragen zur Erhöhung der Lebensdauer bei. Eventuelle Fehlerquellen können so frühzeitig erkannt und Gefahren vermieden werden.

MENNEKES empfiehlt, das Gerät regelmäßig durch Sichtprüfung auf äußere Beschädigungen (Materialveränderungen, fehlende Bauteile etc.) und auf ordnungsgemäße Funktion (z. B. der Schutzorgane) zu prüfen. Sollten dabei Mängel am Gerät festgestellt werden, müssen diese unverzüglich beseitigt werden. Ein beschädigtes, fehlerhaftes Gerät darf nicht benutzt werden, da sich das Risiko eines elektrischen Stromschlags oder eines Sachschadens (z. B. durch Brand) erhöhen kann.

### Gefahr

#### **Verletzungsgefahr durch Stromschlag**

Beim Berühren von stromführenden Bauteilen besteht die Gefahr schwerer Verletzungen oder des Todes.

- Führen Sie Arbeiten am Gerät erst durch, nachdem Sie dieses von der Stromversorgung getrennt und den Stecker ausgesteckt haben.

### 9.1 Wartungsarbeiten

Die Wartungsarbeiten können von Laien durchgeführt werden. Sollten Sie sich jedoch unsicher sein, beauftragen Sie eine Elektrofachkraft mit den Arbeiten.

#### 9.1.1 Gerät auf Beschädigungen prüfen

- Prüfen Sie das Gerät durch Sichtprüfung auf äußere Beschädigungen (z. B. fehlende Bauteile, Materialveränderungen, Gehäuserisse, Schnitte oder Risse an der Ummantelung der Zuleitung etc).
- Prüfen Sie die Steckdosen-Klappdeckel und Sichtfenster auf ordnungsgemäße Funktion.

- Lassen Sie Klappdeckel oder Sichtfenster die beschädigt sind oder sich nicht richtig schließen lassen durch eine Elektrofachkraft gegen neue austauschen.
- Stellen Sie Beschädigungen am Gerät fest, wenden Sie sich unverzüglich an eine Elektrofachkraft.
- Verwenden Sie das fehlerhafte Gerät nicht weiter.
- Lassen Sie das Gerät ggf. durch eine Elektrofachkraft ordnungsgemäß instand setzen oder außer Betrieb nehmen.

#### 9.1.2 Schraubsicherungen prüfen

### Gefahr

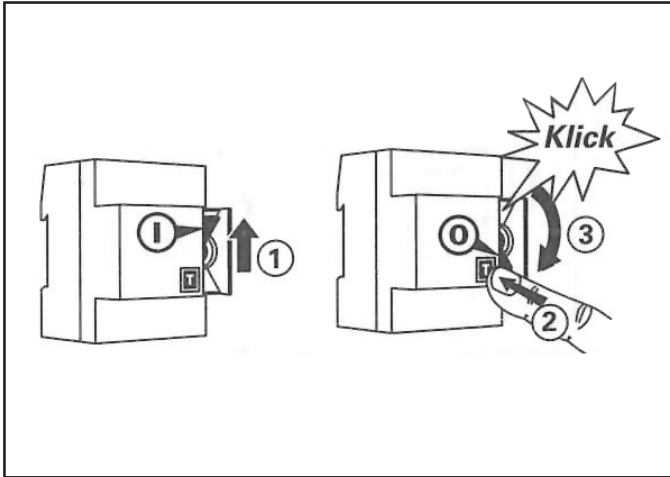
#### **Verletzungsgefahr durch Stromschlag**

Beim Wechsel einer Schraubsicherung können stromführende Bauteile berührt werden. Es besteht die Gefahr schwerer Verletzungen oder des Todes.

- Wechseln Sie eine Schraubsicherung erst, nachdem Sie das Gerät von der Stromversorgung getrennt und den Netzstecker ausgesteckt haben.
- Wenn Ihr Gerät mit Schraubsicherungen ausgestattet ist, prüfen Sie diese auf festen Sitz.
- Drehen Sie diese ggf. von Hand fest.
- Tauschen Sie fehlerhafte Schraubsicherungen gegen neue, gleichwertige Sicherungen aus.
- Wenden Sie sich im Zweifelsfall an eine Elektrofachkraft.

#### 9.1.3 Fehlerstromschutzschalter (FI) prüfen

Die Fehlerstromschutzschalter (FI) können sich optisch und in ihrer Bedienung voneinander unterscheiden. Die Prüfung erfolgt in der Regel durch Betätigung eines Prüftasters, wodurch der Schutzschalter auslöst. Nach dem Auslösen muss der Auslösehebel des Schutzschalters wieder in seine Ausgangsstellung zurückgestellt werden.



Fehlerstromschutzschalter (FI) prüfen

- Betätigen Sie den Prüftaster (T) (2). Der Schutzschalter löst aus (3) (Klick!)
- Stellen Sie den Auslösehebel (1) wieder in seine Ausgangsstellung zurück.
- Sollten Störungen beim Prüfvorgang auftreten, wenden Sie sich unverzüglich an eine Elektrofachkraft.
- Verwenden Sie das fehlerhafte Gerät nicht weiter.

#### 9.1.4 Gerät reinigen

- Reinigen Sie das Gerät regelmäßig, um hartnäckigen Verschmutzungen auf den Oberflächen vorzubeugen.
- ⇒ siehe Kapitel "Reinigung"

## 10. Instandhaltung

**I Die in diesem Kapitel beschriebenen Tätigkeiten dürfen ausschließlich von einer qualifizierten Elektrofachkraft durchgeführt werden!**

### 10.1 Geräteprüfung im nichtgewerblichen Bereich

Für einen dauerhaften und sicheren Betrieb wird empfohlen, das Gerät in regelmäßigen Abständen durch eine Elektrofachkraft auf ordnungsgemäßen Zustand prüfen zu lassen.

- Lassen Sie das Gerät in regelmäßigen Abständen durch eine Elektrofachkraft auf ordnungsgemäßen Zustand prüfen.
- Wenden Sie sich an eine Elektrofachkraft, wenn während der Verwendung Schäden am Gerät auftreten.

- Lassen Sie Schäden unverzüglich durch eine Elektrofachkraft beseitigen.
- Beachten Sie die nationalen gesetzlichen Regelungen und Bestimmungen des jeweiligen Verwenderlands.

### 10.2 Geräteprüfung im gewerblichen Bereich

Bei Verwendung des Geräts im gewerblichen Bereich muss der Betreiber / Anwender das Gerät in regelmäßigen Abständen durch eine Elektrofachkraft auf ordnungsgemäßen Zustand prüfen lassen.

Sollten während der Verwendung Schäden am Gerät auftreten, müssen diese unverzüglich beseitigt werden.

- Lassen Sie das Gerät in regelmäßigen Abständen durch eine Elektrofachkraft prüfen.
- Beachten Sie die nationalen gesetzlichen Regelungen und Bestimmungen des jeweiligen Verwenderlands.

#### Durchzuführende Arbeiten der Elektrofachkraft

##### **⚠ Gefahr**

##### **Verletzungsgefahr durch Stromschlag**

Beim Berühren von stromführenden Bauteilen besteht die Gefahr schwerer Verletzungen oder des Tods.

- Führen Sie Arbeiten am Gerät erst durch, nachdem Sie dieses von der Stromversorgung getrennt und den Netzstecker ausgesteckt haben.

- Prüfen Sie das Gerät auf Beschädigungen.
- Beseitigen Sie die Schäden am Gerät ordnungsgemäß.
- Verwenden Sie zur Instandsetzung ausschließlich original Ersatzteile von MENNEKES.
- Prüfen Sie das Gerät nach der Instandsetzung auf ordnungsgemäße Funktion.
- Ist eine Wiederinbetriebnahme des Geräts aufgrund von Schäden und im Hinblick auf eine weitere, sichere Verwendung nicht gegeben, nehmen Sie das Gerät nicht mehr in Betrieb.



# 11. Störungen

## **Warnung**

### **Verletzungsgefahr durch unbeabsichtigtes Anlaufen von elektrischen Verbrauchern**

Elektrische Verbraucher die an der Steckdosen-Kombination angeschlossen sind, können beim Wiedereinschalten eines ausgelösten Schutzorgans selbsttätig anlaufen und Verletzungen verursachen.

- Schalten Sie ein Schutzorgan erst ein, nachdem Sie alle angeschlossenen Verbraucher ausgeschaltet oder diese von der Steckdosen-Kombination getrennt haben.

## 11.1 Störungsbehebung

- Öffnen Sie das Sichtfenster bzw. den Gehäusedeckel (EverGUM® Verteiler) am Gerät, um die Schutzorgane zu erreichen.

⇒ siehe Kapitel "Bedienung"

### 11.1.1 Fehlerstromschutzschalter (FI)

#### **Ein Fehlerstromschutzschalter (FI) löst aus**

- Prüfen Sie durch Sichtprüfung die Steckdosen-Kombination und die angeschlossenen Verbraucher auf Defekte.

**JA** - es liegt ein Defekt an der Steckdosen-Kombination bzw. am Verbraucher vor:

- Nehmen Sie die defekte Steckdosen-Kombination außer Betrieb und verwenden Sie diese nicht weiter.
- Nehmen Sie den defekten Verbraucher außer Betrieb und verwenden Sie diesen nicht weiter.
- Beauftragen Sie eine Elektrofachkraft.

**NEIN** - es liegt kein Defekt vor:

- Schalten Sie den Fehlerstromschutzschalter (FI) wieder ein.

#### **Der Fehlerstromschutzschalter löst erneut aus!**

- Nehmen Sie die Steckdosen-Kombination außer Betrieb und verwenden Sie diese nicht weiter.
- Nehmen Sie den Verbraucher außer Betrieb und verwenden Sie diesen nicht weiter.
- Beauftragen Sie eine Elektrofachkraft.

### 11.1.2 Leitungsschutzschalter und Schraubsicherung

#### **Ein Leitungsschutzschalter oder eine Schraubsicherung lösen aus**

## **Gefahr**

### **Verletzungsgefahr durch Stromschlag**

Beim Wechsel einer Schraubsicherung können stromführende Bauteile berührt werden. Es besteht die Gefahr schwerer Verletzungen oder des Tods.

- Wechseln Sie eine Schraubsicherung erst, nachdem Sie das Gerät von der Stromversorgung getrennt und den Netzstecker ausgesteckt haben.

- Prüfen Sie durch Sichtprüfung die Steckdosen-Kombination und die angeschlossenen Verbraucher auf Defekte.

**JA** - es liegt ein Defekt an der Steckdosen-Kombination bzw. am Verbraucher vor:

- Nehmen Sie die defekte Steckdosen-Kombination außer Betrieb und verwenden Sie diese nicht weiter.
- Nehmen Sie den defekten Verbraucher außer Betrieb und verwenden Sie diesen nicht weiter.
- Beauftragen Sie eine Elektrofachkraft.

**NEIN** - es liegt kein Defekt vor:

- Schalten Sie den Leitungsschutzschalter wieder ein.
- Ziehen Sie den Netzstecker des Geräts und setzen Sie eine neue, gleichwertige Schraubsicherung ein.

#### **Der Leitungsschutzschalter bzw. die Schraubsicherung löst erneut aus!**

- Nehmen Sie die Steckdosen-Kombination außer Betrieb und verwenden Sie diese nicht weiter.
- Nehmen Sie den Verbraucher außer Betrieb und verwenden Sie diesen nicht weiter.
- Beauftragen Sie eine Elektrofachkraft.

# 12. Lagerung und Entsorgung

## 12.1 Gerät lagern

Für die ordnungsgemäße Lagerung und um einen späteren, störungsfreien Betrieb des Geräts zu ermöglichen, sind die nachfolgenden Punkte zu beachten.

- Reinigen Sie das Gerät vor dem Lagern.

⇒ siehe Kapitel "Reinigung"

- Verpacken Sie das Gerät in der Originalverpackung oder einem geeigneten Karton.
- Lagern Sie das Gerät in einem trockenen und temperierten Raum bei einer Lagertemperatur zwischen 0 °C und +40 °C.

## 12.2 Gerät entsorgen

Das Gerät ist bei Gebrauchsende ordnungsgemäß zu entsorgen. Entsorgen Sie das Gerät nicht im gewöhnlichen Hausmüll. Gemäß der Europäischen Richtlinie 2002/96/EG über Elektro- und Elektronik-Altgeräte und ihrer Umsetzung in nationales Recht müssen nicht mehr gebrauchsfähige Elektrogeräte getrennt gesammelt und einer umweltgerechten Wiederverwertung zugeführt werden.

Darüber hinaus sind für die Entsorgung die gültigen, nationalen gesetzlichen Regelungen und Bestimmungen des jeweiligen Verwenderlands zu beachten.

# 13. Technische Daten

## 13.1 Typenschild

Beispiel:



Pos.	Erläuterung
1	Artikelnummer
2	max. Vorsicherung der Zuleitung + I <sub>nA</sub>
3	Bemessungsspannung
4	Frequenz
5	Bemessungskurzschlussstrom
6	Produktnorm
7	Gerätgewicht
8	Fertigungscode
9	Bemessungsbelastungsfaktor (RDF)
10	Schutzart (IP)

13.1 / 1

Beachten Sie neben dem Typenschild die gerätespezifischen Anschlusswerte.

⇒ siehe Seite Kapitel "Anhang"

## 13.2 Geräteabmessungen

Die Geräteabmessungen und weitere Produktinformationen finden Sie im aktuellen MENNEKES Produktkatalog oder im Internet unter [www.MENNEKES.de](http://www.MENNEKES.de).

## 13.3 Umgebungsbedingungen

Für einen sicheren und störungsfreien Betrieb des Geräts müssen die örtlichen Umgebungsbedingungen berücksichtigt werden.

### ⚠️ Warnung

#### Verletzungsgefahr durch ungeeignete Umgebungsbedingungen

Ungeeignete Umgebungsbedingungen können zu Schäden am Gerät führen, wodurch sich das Risiko eines elektrischen Schlags erhöht.

- Verwenden Sie das Gerät ausschließlich bei geeigneten Umgebungsbedingungen.

### ⚠️ Achtung

#### Sachschaden durch ungeeignete Umgebungsbedingungen

Ungeeignete Umgebungsbedingungen können (z. B. durch sinkende Belastbarkeit des Geräts) zu Schäden am Gerät führen.

- Beachten Sie die örtlichen Umgebungsbedingungen für den sicheren Betrieb des Geräts.

- Betreiben Sie das Gerät nur bei übereinstimmenden Netzdaten.
- Verwenden Sie das Gerät nur dann im Außenbereich, wenn dieses durch einen geeigneten Fehlerstromschutzschalter abgesichert ist.
- Vermeiden Sie das Eindringen von Wasser in das Gerät, da sich dadurch das Risiko eines elektrischen Schlags erhöht.
- Verwenden Sie das Gerät nicht in explosionsgefährdeter Umgebung, in der sich brennbare Flüssigkeiten, Gase oder Stäube befinden - Explosions- und Brandgefahr!
- Decken Sie das Gerät nicht ab, um eine Überlastung und somit Schäden am Gerät zu vermeiden.

#### Zulässige Umgebungstemperaturen für den Betrieb

Innenraum- und Freiluftaufstellung		
Min.	Max.	Mittelwert bei 24h
- 25 °C	+40 °C	nicht höher +35 °C

13.3 / 1

# 14. Anhang / Appendix / Appendice

## 14.1 Anschlusswerte / Connected loads / Valeurs de raccordement / Aansluitwaarden

Nr.	DE	EN	FR	NL	IT
1	Hersteller	Manufacturer	Fabricant	Fabrikant	Produttore
2	Typ	Type	Type	Type	Modello
3	Bemessungsspannung $U_n$ (V)	Rated voltage $U_n$ (V)	Tension assignée $U_n$ (V)	Nominale spanning $U_n$ (V)	Tensione nominale $U_n$ (V)
4	Bemessungsstoßspannung $U_{imp}$ (kV)	Rated impulse withstand voltage $U_{imp}$ (kV)	Tension assignée de tenue au choc $U_{imp}$ (kV)	Nominale piekspanning $U_{imp}$ (kV)	Tensione di ingresso $U_{imp}$ (kV)
5	Bedingter Bemessungs- kurzschlussstrom $I_{cc}$ (kA)	Rated conditional short- circuit current $I_{cc}$ (kA)	Courant assigné de court- circuit conditionnel $I_{cc}$ (kA)	Voorwaardelijke nominale kortsluitstroom $I_{cc}$ (kA)	Corrente nominale di cortocircuito condizionata $I_{cc}$ (kA)
6	Bemessungsbelastungs- faktor RDF	Rated diversity factor (RDF)	Facteur de diversité assigné RDF	Nominale belastingsfactor RDF	Fattore di carico nominale RDF
7	Bemessungsfrequenz $f_n$ (Hz)	Rated frequency $f_n$ (Hz)	Fréquence assignée $f_n$ (Hz)	Nominale frequentie $f_n$ (Hz)	Frequenza nominale $f_n$ (Hz)
8	Verschmutzungsgrad	Pollution degree	Degré de pollution	Mate van vervuiling	Grado di imbrattamento
9	System	System	Système	Systeem	Sistema
10	Aufstellung freiluft / ortsfest	Place to use, indoor / outdoor	Installation extérieur / intérieur	Opstelling in de vrije lucht / plaatsvast	Installazione esterna / fissa
11	Verwendung durch Laie	Operated by ordinary person	Utilisation par des profanes	Gebruik door een leek	Utilizzo da parte di principianti
12	Elektromagnetische Verträglichkeit EMV	Electromagnetic compatibility (EMC)	Compatibilité électromagnétique CEM	Elektromagnetische verdraagbaarheid EMV	Compatibilità elettromagnetica CEM
13	Bauform:	Assembly:	Forme de construction :	Ontwerp:	Struttura:
14	Schlagfestigkeit (IK)	Impact resistance (IK)	Résistance aux coups (IK)	Slagvastheid (IK)	Resistenza agli urti (IK)
15	Schutzklasse	Protection class	Classe de protection	Beschermklasse	Classe di protezione
16	Bemessungsstrom der Schaltgerätekombination $I_{nA}$ (A)	Rated current of switchgear assembly $I_{nA}$ (A)	Courant assigné du coffret combiné des modules de commande $I_{nA}$ (A)	Nominale stroom schakelapparaten- combinatie $I_{nA}$ (A)	Corrente nominale del dispositivo di commutazione $I_{nA}$ (A)
17	Bemessungsisolations- spannung $U_i$ (V)	Rated insulation voltage $U_i$ (V)	Tension d'isolation assignée $U_i$ (V)	Nominale isolatie- spanning $U_i$ (V)	Tensione nominale d'isolamento $U_i$ (V)
18	Schutzart (IP)	Protection class (IP)	Type de protection (IP)	Beschermingssoort (IP)	Grado di protezione (IP)
19	Maße	Dimensions	Dimensions	Afmetingen	Dimensioni
20	Gewicht	Weight	Poids	Gewicht	Peso
21	Temperatur	Temperature	Température	Temperatuur	Temperatura

14.1 / 1

Die gerätespezifischen Anschlusswerte entnehmen Sie bitte der Tabelle auf der nachfolgenden Seite.

Device-specific connected loads can be found in the table on the following page.

Les valeurs de raccordement spécifiques à l'appareil se trouvent dans le tableau à la page suivante.

De specifieke aansluitwaarden van het apparaat vindt u in de tabel op de volgende pagina.



Bitte hier aufkleben !  
Attach sticker here  
À coller ici !  
A.u.b. hier opplakken !



Die Übersetzungen zu den Eintragungen entnehmen Sie bitte der vorherigen Seite.

The translations of the entries can be obtained from the previous page.

Les traductions des inscriptions se trouvent à la page précédente.

De vertalingen van de gegevens vindt u op de vorige pagina.



Plugs for the world

**MENNEKES**

Elektrotechnik GmbH & Co. KG  
Spezialfabrik für  
Steckvorrichtungen

Aloys-Mennekes-Str. 1  
D-57399 Kirchhundem

Tel. +49 (0) 2723 / 41-1  
Fax +49 (0) 2723 / 41-2 14  
E-Mail [info@MENNEKES.de](mailto:info@MENNEKES.de)  
Internet [www.MENNEKES.de](http://www.MENNEKES.de)