



● steinel

DE

GB

FR

NL

IT

ES

PT

SE

DK

FI

NO

GR

TR

HU

CZ

SK

PL

RO

SI

HR

EE

LT

LV

BG

CN

RU



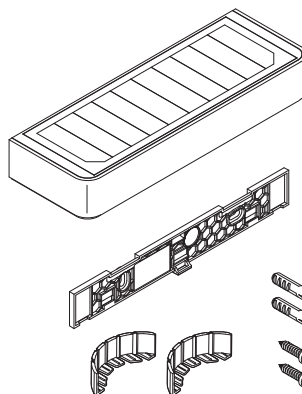
12

XSolar SOL-O Sensor
XSolar SOL-O
XSolar SOL-O HN



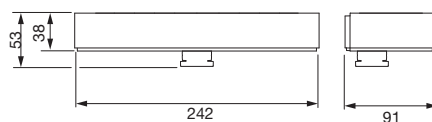
- DE..... 6 Textteil beachten!
GB..... 11 Follow written instructions!
FR..... 15 Suivre les instructions ci-après !
NL..... 20 Tekstpassage in acht nemen!
IT..... 24 Osservare il testo!
ES..... 29 ¡Obsérvese la información textual!
PT..... 34 Siga as instruções escritas.
SE..... 38 Följ den skriftliga montageinstruktionen.
DK..... 42 Følg de skriftlige instruktioner!
FI..... 46 Huomioi tekstiosa!
NO..... 50 Se tekstdelen!
GR..... 54 Τηρείτε γραπτές οδηγίες!
TR..... 58 Yazılı talimatlara uyunuz!
HU..... 62 A szöveges utasításokat tartsa meg!
CZ..... 66 Dodržujte písemné pokyny!
SK..... 70 Dodržiavajte písomné informácie!
PL..... 74 Postępować zgodnie z instrukcją!
RO..... 79 Respectați instrucțiunile următoare!
SI..... 83 Upošteevajte besedilo!
HR..... 87 Obratiti pozornost na dio teksta
EE..... 91 Järgige tekstiosa!
LT..... 95 Atsižvelgti į rašytines instrukcijas!
LV..... 99 Pievērsiet uzmanību teksta daļai!
BG..... 103 Прочетете инструкциите!
CN..... 107 遵守文字说明要求!
RU..... 111 Соблюдать текстовую инструкцию!

3.1



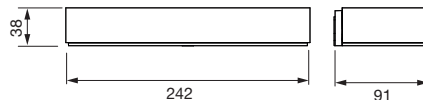
3.2

XSolar SOL-O S



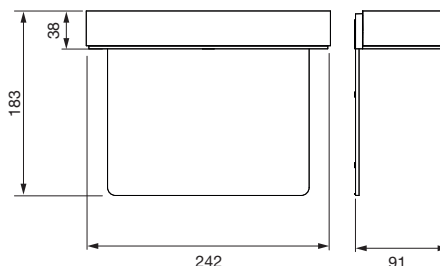
3.3

XSolar SOL-O



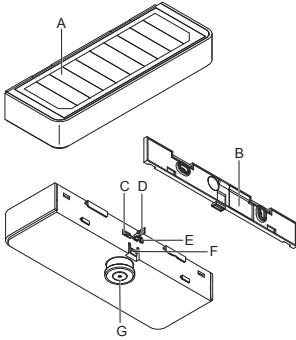
3.4

XSolar SOL-O HN



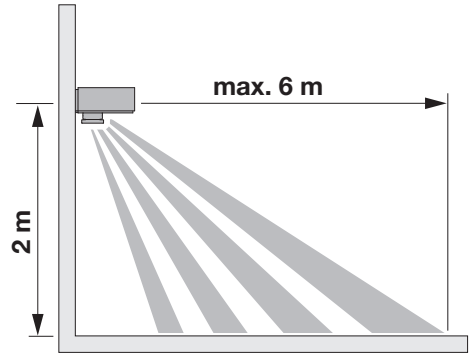
3.5

XSolar SOL-O S



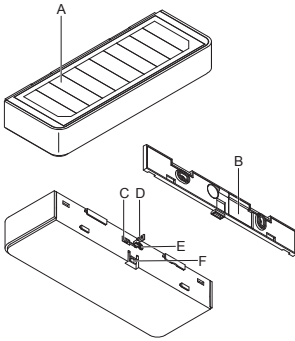
3.8

XSolar SOL-O S

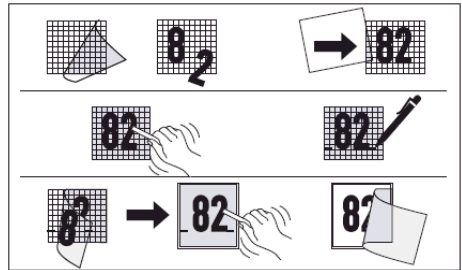


3.6

XSolar SOL-O

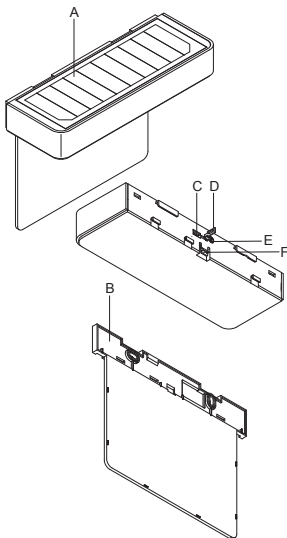


4.1

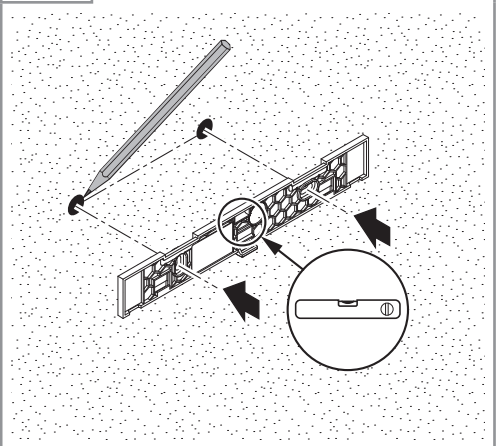


3.7

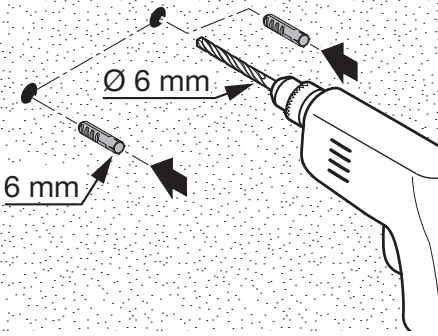
XSolar SOL-O HN



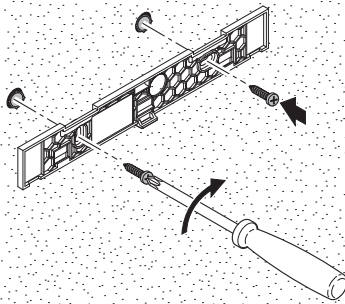
4.2



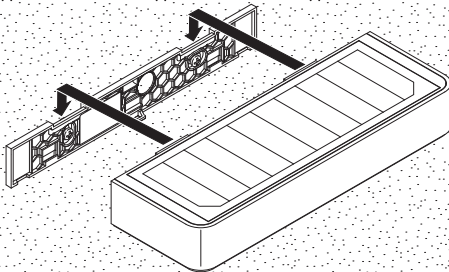
4.3



4.4

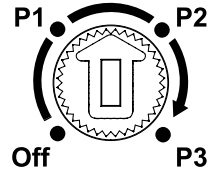


4.5

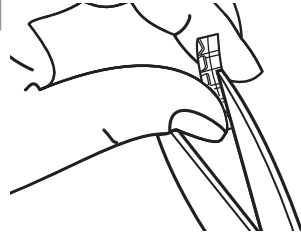


5.1

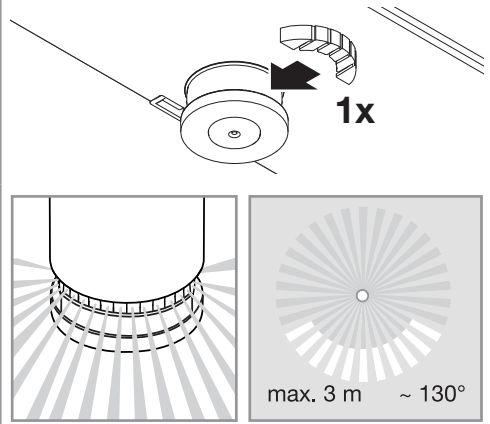
XSolar SOL-O S



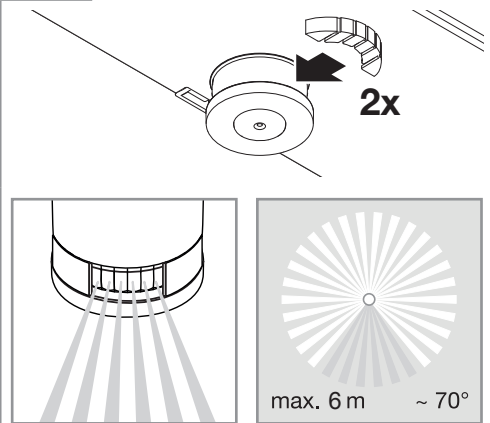
5.2



5.3

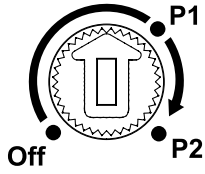


5.4

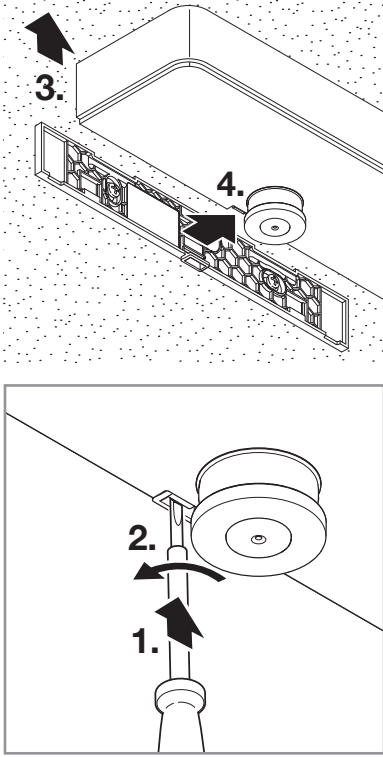


5.5

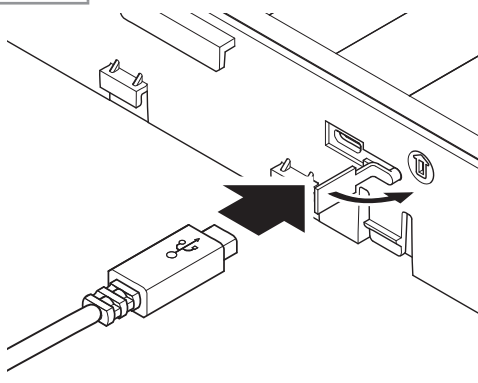
XSolar SOL-O / XSolar SOL-O HN



6.1



6.2



1. Zu diesem Dokument

Bitte sorgfältig lesen und aufbewahren!

- Urheberrechtlich geschützt. Nachdruck, auch auszugsweise, nur mit unserer Genehmigung.
- Änderungen, die dem technischen Fortschritt dienen, vorbehalten.
- Alle Produktmaße in mm.

Symbolerklärung



Warnung vor Gefahren!



Verweis auf Textstellen im Dokument.

2. Allgemeine Sicherheitshinweise

- Nur Original-Ersatzteile verwenden.
- Reparaturen dürfen nur durch Fachwerkstätten durchgeführt werden.



Gefahr durch Dämpfe oder Elektrolytflüssigkeit!

Durch Beschädigungen und unsachgemäßen Gebrauch des Akkus können Dämpfe oder Elektrolytflüssigkeit austreten. Bei Kontakt besteht die Gefahr von schweren Verletzungen (z. B. Verlust des Sehvermögens, Verätzungen).

- Niemals das Akkugehäuse oder den Akku öffnen.
- Dämpfe oder Elektrolytflüssigkeit nicht in die Augen gelangen lassen. Bei Augenkontakt:
 - Augen nicht reiben.
 - Augen sofort mit reichlich sauberem Wasser (z. B. Leitungswasser) ausspülen.
 - Arzt aufsuchen.
- Ausgelaufene Elektrolytflüssigkeit nicht berühren.
- Produkt sofort von offenem Feuer oder heißen Stellen entfernen.
- Kontaminierte Kleidung sofort entfernen.
- Die Lichtquelle dieser Leuchte ist nicht ersetzbar; falls die Lichtquelle ersetzt werden muss (z. B. am Ende ihrer Lebensdauer), ist die komplette Leuchte zu ersetzen.

3. XSolar SOL-O S / XSolar SOL-O / XSolar SOL-O HN

Bestimmungsgemäßer Gebrauch

- Solarleuchte mit LEDs als Leuchtmittel für die Wandmontage im Außenbereich.

Solarleuchten bringen Licht an Stellen, wo keine Netzspannung zur Verfügung steht. Solarpanel und Akku sorgen für eine unabhängige Energieversorgung.

- XSolar SOL-O S erfasst Bewegungen durch den integrierten Infrarot-Sensor und schaltet Licht.
- XSolar SOL-O erkennt automatisch Dunkelheit und schaltet Licht.

- XSolar SOL-O HN erkennt automatisch Dunkelheit und schaltet Licht. Integrierte beleuchtete Hausnummer.

Lieferumfang (Abb. 3.1)

- Solarleuchte mit Wandhalter
- 2 Schrauben
- 2 Dübel
- 2 Abdeckschalen zum Einschränken des Erfassungsbereichs (nur bei XSolar SOL-O S)

Produktmaße XSolar SOL-O S (Abb. 3.2)

Produktmaße XSolar SOL-O (Abb. 3.3)

Produktmaße XSolar SOL-O HN (Abb. 3.4)

Geräteübersicht XSolar SOL-O S (Abb. 3.5)

- A Solarpanel
- B Wandhalter
- C Micro-USB-Ladebuchse
- D Gummidichtung
- E Programmwählschalter
- F Verschluss
- G Sensoreinheit

Geräteübersicht XSolar SOL-O (Abb. 3.6)

- A Solarpanel
- B Wandhalter
- C Micro-USB-Ladebuchse
- D Gummidichtung
- E Programmwählschalter
- F Verschluss

Geräteübersicht XSolar SOL-O HN (Abb. 3.7)

- A Solarpanel
- B Wandhalter mit Leuchtfläche für die Hausnummer (HN)
- C Micro-USB-Ladebuchse
- D Gummidichtung
- E Programmwählschalter
- F Verschluss

Erfassungsbereich (XSolar SOL-O S): max. 6 m (Abb. 3.8)

4. Montage

- Alle Bauteile auf Beschädigungen prüfen.
- Bei Schäden an Solarpanel oder LED-Panel das Produkt nicht in Betrieb nehmen.
- Geeigneten Ort mit viel direktem Sonnenlicht für das Solarpanel wählen (Südausrichtung).
- Abschattung durch Vordächer oder Bäume vermeiden.
- Reichweite der Bewegungserfassung beachten.
- Folie vom Solarpanel lösen.

Hinweis:

Es wird empfohlen, den Akku der Solarleuchte vor dem Erstgebrauch vollständig zu laden.

→ „6. Manuelle Ladung des Akkus“

Bei ungünstigen Einsatzbedingungen (z. B. Aufstellung im Schatten oder hinter Glas) ist die Funktionsfähigkeit des Produkts eingeschränkt.

- Hausnummern auf Leuchtfläche aufkleben. (Abb. 4.1)
- Bohrlöcher mit Hilfe der Wasserwaage einzeichnen. (Abb. 4.2)
- Löcher bohren und Dübel einsetzen. (Abb. 4.3)
- Wandhalter mit Schrauben festziehen. (Abb. 4.4)
- Einstellungen. → „5. Bedienung“
- Einstellungen vornehmen. (Abb. 5.1 + 5.5)
- Chassis auf den Wandhalter setzen. (Abb. 4.5)

5. Bedienung

Vor dem ersten Gebrauch

- **XSolar SOL-O S:**
Leuchte aktivieren durch Einstellung des Programmwählschalters auf P3. Die Leuchte befindet sich für eine Minute im Testmodus und ist dann im Programm P3.
- **XSolar SOL-O / XSolar SOL-O HN:**
Leuchte aktivieren durch Einstellung des Programmwählschalters auf P2. Die Leuchte befindet sich für eine Minute im Testmodus und ist dann im Programm P2.

Testmodus

Im Testmodus arbeitet die Leuchte im Tagbetrieb. Bei Bewegungserfassung schaltet die Leuchte innerhalb 1 Minute unabhängig von der Dämmerungseinstellung mit einer Nachlaufzeit von 10 Sekunden ein. Nach Ablauf dieser Zeit ist automatisch das gewählte Programm aktiv. Im Testmodus ist die rote LED dauerhaft eingeschaltet.

XSolar SOL-O S

Einstellung des gewünschten Betriebs über Programmwählschalter (Abb. 5.1)

- P0: Aus (Werkseinstellung).
Die Leuchte ist deaktiviert.
- P1: Sensorbetrieb.
Die Leuchte schaltet nach erkannter Bewegung ein.
- P2: Sensorbetrieb mit Nachtlicht.
Die Leuchte schaltet nach erkannter Bewegung ein. Dauerbeleuchtung in den Morgen- und Abendstunden mit reduziertem Nachtlicht.
- P3: Beleuchtung von Hausnummern und Sensorbetrieb.
Nachts erfolgt die Beleuchtung von Hausnummern mit reduziertem Nachtlicht. Die Leuchte schaltet ein nach Impuls vom Bewegungssensor. Bei geringer Akkuladung hat die Beleuchtung von Hausnummern Vorrang vor der Hauptbeleuchtung. D.h. das Nachtlicht ist aktiv, die Leuchte schaltet bei Bewegung aber nicht ein.

Nachleuchtzeit und Helligkeit

- Beim ersten Gebrauch wird die Nachleuchtzeit ermittelt.
- Im Programm 2 ist in der ersten Nacht das Nachtlicht am Morgen ausgeschaltet.
- Nachleuchtzeit und Helligkeit werden automatisch an die Umweltbedingungen angepasst, z. B. kann die Nachleuchtdauer im Sommer länger sein als im Winter.
- Nachtlicht ermöglicht eine nächtliche Beleuchtung mit ca. 3 % Lichtleistung. Bei Bewegung im Erfassungsbereich wird das Licht auf maximale Lichtleistung geschaltet. Danach schaltet die Leuchte wieder auf Nachtlicht (ca. 3 %).

Bei Nutzung des Nachtlichts verringert sich die Leuchterreserve. Wenn sie nicht benötigt wird, empfiehlt es sich, sie abzuschalten (P1), um mehr Reserve für sonnenarme Phasen zu haben.

Justierung Erfassungsbereich (Abb. 5.2, Abb. 5.3, Abb. 5.4)

Je nach Bedarf kann der Erfassungsbereich eingeschränkt werden. Die beiliegenden Abdeckblenden dienen dazu, beliebig viele Linsensegmente abzudecken. Somit werden Fehlschaltungen durch z. B. Autos, Passanten etc. ausgeschlossen oder Gefahrenstellen gezielt überwacht. Die Abdeckblenden können entlang der vorgenutzten Einteilungen in der Senkrechten getrennt werden. Danach werden sie einfach auf die Linse gesteckt.

XSolar SOL-O / XSolar SOL-O HN

Einstellung des gewünschten Betriebs über Programmwählschalter (Abb. 5.5)

- OFF: Aus (Werkseinstellung).
Die Verbraucher (LEDs) sind deaktiviert.
- P1: Abendmodus.
Die Leuchte schaltet bei Unterschreiten der Helligkeitsschwelle (2 Lux) die Dauerbeleuchtung ein und nach ca. 4 h wieder automatisch ab. Die Helligkeit wird je nach Akkuladung optimal angepasst.
- P2: Nachtmodus.
Die Leuchte schaltet bei Unterschreiten der Helligkeitsschwelle (2 Lux) die reduzierte Dauerbeleuchtung ein und in den Morgenstunden automatisch wieder ab. Die Helligkeit wird je nach Akkuladung optimal angepasst.

6. Manuelle Ladung des Akkus

Bei zu geringer Akkukapazität (z. B. bei schlechtem Wetter) blinkt die rote LED im Bewegungssensor bzw. in der Leuchte.

Der Akku kann mit einem handelsüblichen Micro-USB-Ladeadapter (Handy-Ladekabel) geladen werden (nicht im Lieferumfang enthalten). Eine Akkuladung kann bis zu 6 Stunden dauern.

- Chassis durch Drehen eines Schraubendrehers vom Wandhalter trennen. (Abb. 6.1)
- USB-Schutz abziehen. Micro-USB-Ladeadapter anschließen. (Abb. 6.2)
 - Rote LED blinkt: Ladevorgang aktiv.
- Bei stark entladenerm Akku kann es bis zu 10 Minuten dauern, bis die LED blinkt.
 - Rote LED leuchtet: Akku ist voll geladen.
- Micro-USB-Ladeadapter entfernen.
 - Rote LED erlischt.
- Chassis auf den Wandhalter setzen. (Abb. 4.5)

7. Wartung / Pflege

Das Produkt ist wartungsfrei.

Regelmäßige Kontrollen auf Beschädigungen kann die Lebensdauer des Produktes verlängern. Entfernen von Verunreinigungen kann die Funktion des Produktes verlängern.

Bei Verschmutzungen oder witterungsbedingten Ablagerungen auf dem Solarpanel:

- Solarpanel mit einem weichen Tuch und einem milden Reiniger reinigen.

8. Entsorgung

Elektrogeräte, Zubehör und Verpackungen sollen einer umweltgerechten Wiederverwertung zugeführt werden.



Werfen Sie Elektrogeräte nicht in den Hausmüll!

Nur für EU-Länder

Gemäß der geltenden Europäischen Richtlinie über Elektro- und Elektronik-Altgeräte und ihrer Umsetzung in nationales Recht müssen nicht mehr gebrauchsfähige Elektrogeräte getrennt gesammelt und einer umweltgerechten Wiederverwertung zugeführt werden.



Werfen Sie Altgeräte, Akkus / Batterien nicht in den Hausmüll, ins Feuer oder ins Wasser. Akkus / Batterien sollen gesammelt, recycelt oder auf umweltfreundliche Weise entsorgt werden.

Nur für EU-Länder

Gemäß der Richtlinie RL 2006/66/EG müssen defekte oder verbrauchte Akkus / Batterien recycelt werden. Nicht mehr gebrauchsfähige Akkus / Batterien können in der Verkaufsstelle oder eine Schadstoffsammelstelle abgegeben werden.

9. Herstellergarantie

Herstellergarantie der STEINEL GmbH, Dieselstr. 80 - 84, 33442 Herzebrock-Clarholz

Alle STEINEL-Produkte erfüllen höchste Qualitätsansprüche. Aus diesem Grund leisten wir als Hersteller Ihnen als Kunde gerne eine Garantie gemäß den nachstehenden Bedingungen:

Die Garantie umfasst die Freiheit von Mängeln, die nachweislich auf einem Material- oder Herstellungsfehler beruhen und uns unverzüglich nach Feststellung und innerhalb der Garantiezeit gemeldet werden. Die Garantie erstreckt sich auf sämtliche STEINEL Professional-Produkte, die in Deutschland gekauft und verwendet werden.

Unsere Garantieleistungen für Verbraucher

Die nachstehenden Regelungen gelten für Verbraucher. Verbraucher ist jede natürliche Person, die bei Abschluss des Kaufes weder in Ausübung ihrer gewerblichen noch ihrer selbständigen beruflichen Tätigkeit handelt. Sie haben die Wahl, ob wir die Garantieleistung durch

kostenlose Reparatur, kostenlosen Austausch (ggf. durch ein gleich- oder höherwertiges Nachfolgemodell) oder Erstellung einer Gutschrift leisten.

Die Garantiezeit für Ihr erworbenes STEINEL Professional-Produkt beträgt bei Sensoren, Strahlern, Außen- und Innenleuchten **5 Jahre** jeweils ab Kaufdatum des Produktes. Wir tragen die Transportkosten, jedoch nicht die Transportrisiken der Rücksendung.

Unsere Garantieleistungen für Unternehmer

Die nachstehenden Regelungen gelten für Unternehmer. Unternehmer ist eine natürliche oder juristische Person oder eine rechtsfähige Personengesellschaft, die bei Abschluss des Kaufes in Ausübung ihrer gewerblichen oder selbständigen beruflichen Tätigkeit handelt. Wir haben die Wahl, ob wir die Garantieleistung durch kostenlose Behebung der Mängel, kostenlosen Austausch (ggf. durch ein gleich- oder höherwertiges Nachfolgemodell) oder Erstellung einer Gutschrift leisten.

Die Garantiezeit für Ihr erworbenes STEINEL Professional-Produkt beträgt bei Sensoren, Strahlern, Außen- und Innenleuchten **5 Jahre** jeweils ab Kaufdatum des Produktes. Im Rahmen der Garantieleistung tragen wir nicht Ihre zum Zwecke der Nacherfüllung erforderlichen Aufwendungen und nicht Ihre Aufwendungen für den Ausbau des mangelhaften Produktes und den Einbau eines Austauschproduktes.

Gesetzliche Mängelrechte, Unentgeltlichkeit

Die hier beschriebenen Leistungen gelten zusätzlich zu den gesetzlichen Gewährleistungsansprüchen – einschließlich besonderer Schutzbestimmungen für Verbraucher – und beschränken oder ersetzen diese nicht.

Die Inanspruchnahme Ihrer gesetzlichen Rechte bei Mängeln ist unentgeltlich.

Ausnahmen von der Garantie

Ausdrücklich ausgenommen von dieser Garantie sind alle auswechselbaren Leuchtmittel.

Darüber hinaus ist die Garantie ausgeschlossen:

- bei einem gebrauchsbedingten oder sonstigen natürlichen Verschleiß von Produktteilen oder Mängeln am STEINEL Professional-Produkt, die auf gebrauchsbedingtem oder sonstigem natürlichen Verschleiß zurückzuführen sind,
- bei nicht bestimmungs- oder unsachgemäßem Gebrauch des Produktes oder Missachtung der Bedienungshinweise,
- wenn An- und Umbauten bzw. sonstige Modifikationen an dem Produkt eigenmächtig vorgenommen wurden oder Mängel auf die Verwendung von Zubehör-, Ergänzungs- oder Ersatzteilen zurückzuführen sind, die keine STEINEL-Originalteile sind,
- wenn Wartung und Pflege der Produkte nicht entsprechend der Bedienungsanleitung erfolgt sind,
- wenn Anbau- und Installation nicht gemäß den Installationsvorschriften von STEINEL ausgeführt wurden,
- bei Transportschäden oder -verlusten.

Geltung deutschen Rechts

Es gilt deutsches Recht unter Ausschluss des Übereinkommens der Vereinten Nationen über Verträge über den internationalen Warenkauf (CISG).

Geltendmachung

Wenn Sie die Garantie in Anspruch nehmen wollen, senden Sie Ihr Produkt bitte vollständig mit dem Original-Kaufbeleg, der die Angabe des Kaufdatums und der Produktbezeichnung enthalten muss, an Ihren Händler oder direkt an uns, die STEINEL GmbH - Reklamationsabteilung-, Dieselstraße 80 - 84, 33442 Herzebrock-Clarholz (AT: STEINEL Austria GmbH - Hirschstettnerstraße 19/G/1/1, AT-1220 Wien, CH: PUAG AG, Oberebenestrasse 51, CH-5620 Bremgarten). Wir empfehlen Ihnen daher, Ihren Kaufbeleg bis zum Ablauf der Garantiezeit sorgfältig aufzubewahren.

3 JAHRE
HERSTELLER
GARANTIE

10. Technische Daten

Technische Daten Solarleuchte	XSolar SOL-O S	XSolar SOL-O	XSolar SOL-O HN
Abmessungen B x H x T (in mm)	242 x 53 x 91	242 x 38 x 91	242 x 183 x 91
Leistung	max. 3,3 W	max. 0,1 W	max. 0,1 W
Erfassungswinkel	360°	-	-
Erfassungreichweite	max. 6 m	-	-
Dämmerungseinstellung	2 Lux		
Zeiteinstellung	10–30 s automatisch	-	-
Nachtlicht	3 %	-	-
Lichtstrom	max. 273 lm	max. 7,5 lm	max. 7,5 lm
Effizienz	83 lm / W	75 lm / W	75 lm / W
Farbtemperatur	3.000 K		
Lebensdauer LED	50.000 h		
Schutzart	IP 44		
Schutzklasse	III		
Temperaturbereich	-20° C bis +40° C		
Technische Daten Akku	XSolar SOL-O S	XSolar SOL-O	XSolar SOL-O HN
Typ	Lithium-Eisenphosphat (LiFePO 4)		
Kapazität	2 x 2.000 mAh	2.000 mAh	2.000 mAh
max. Lebensdauer	20 Tage bei 20 Schaltungen pro Nacht		
Micro-USB-Ladebuchse	5 V, max. 1 A		

11. Betriebsstörungen

Störung	Ursache	Abhilfe
Rote LED im Bewegungssensor / in der Leuchte blinkt	<ul style="list-style-type: none"> ■ Akkukapazität ist zu gering 	<ul style="list-style-type: none"> ■ Akku mit Micro-USB-Ladeadapter aufladen
Leuchte schaltet nicht ein	<ul style="list-style-type: none"> ■ Akkukapazität ist zu gering ■ Erfassungsbereich nicht gezielt eingestellt 	<ul style="list-style-type: none"> ■ Akku mit Micro-USB-Ladeadapter aufladen ■ Erfassungsbereich kontrollieren
Leuchte schaltet nicht aus	<ul style="list-style-type: none"> ■ Dauernde Bewegung im Erfassungsbereich 	<ul style="list-style-type: none"> ■ Erfassungsbereich kontrollieren
Leuchte schaltet unerwünscht ein	<ul style="list-style-type: none"> ■ Unkontrollierte Bewegung im Erfassungsbereich: Wind bewegt Bäume und Sträucher. Erfassung von Fahrzeugen auf der Straße. Plötzliche Temperaturveränderung durch Witterung (Wind, Regen, Schnee) oder Abluft aus Ventilatoren, offenen Fenstern. ■ Leuchte schwankt (bewegt sich) z. B. durch Windböen oder starken Niederschlag 	<ul style="list-style-type: none"> ■ Erfassungsbereich kontrollieren ■ Leuchte auf einen festen Untergrund montieren
Akku lädt nicht	<ul style="list-style-type: none"> ■ Solarpanel verschmutzt ■ Aufstellungsort für das Solarpanel nicht optimal 	<ul style="list-style-type: none"> ■ Solarpanel mit einem weichen Tuch und einem milden Reiniger reinigen ■ Aufstellungsort prüfen (möglichst viel direktes Sonnenlicht)
Gefahr von Sachschäden bei Nichtgebrauch	<ul style="list-style-type: none"> ■ Bei Nichtgebrauch der Leuchte über einen längeren Zeitraum (z. B. Lagerung) kann der Akku durch Tiefentladung dauerhaft geschädigt werden 	<ul style="list-style-type: none"> ■ Programmwahlschalter auf P 0 bzw. OFF stellen ■ Vor Nichtgebrauch den Akku vollständig laden ■ Während Nichtgebrauch den Akku regelmäßig laden

1. About this document

Please read carefully and keep in a safe place.

- Under copyright. Reproduction either in whole or in part only with our consent.
- Subject to change in the interest of technical progress.
- All product dimensions in mm.

Symbols



Hazard warning!



Reference to other information in the document.

2. General safety precautions

- Only use genuine replacement parts.
 - Repairs may only be made by specialist workshops.



Hazard from vapours or electrolyte fluid!

Vapours or electrolyte fluid may escape from the rechargeable battery if it is damaged or used improperly. Coming into contact with them may result in severe injury (e.g. loss of sight, acid burns).

- Never open the rechargeable battery enclosure or the rechargeable battery itself.
- Do not allow vapours or electrolyte fluid to come into contact with your eyes. In the event of contact with eyes:
 - Do not rub your eyes.
 - Immediately rinse eyes with plenty of clean water (such as tap water).
 - Seek medical advice.
- Do not touch any electrolyte fluid that has escaped.
- Immediately move product away from naked flames or sources of heat.
- Immediately remove contaminated clothing.
- The light source of this luminaire cannot be replaced. If the light source needs to be replaced (e.g. at the end of its service life), the complete luminaire must be replaced.

3. XSolar SOL-O S / XSolar SOL-O / XSolar SOL-O HN

Proper use

- Solar light with LEDs as the light source, for mounting on outdoor walls.

Solar lights provide illumination in places where there is no mains power supply. The solar panel and rechargeable battery provide an independent supply of energy.

- XSolar SOL-O S detects movement via an integrated infrared sensor and switches light ON.
- XSolar SOL-O automatically detects when it is dark and switches light ON.

- XSolar SOL-O HN automatically detects when it is dark and switches light ON. Integrated illuminated house number

Package contents (Fig. 3.1)

- Solar light with wall mount
- 2 screws
- 2 wall plugs
- 2 shrouds for restricting the detection zone (only with XSolar SOL-O S)

Product dimensions, XSolar SOL-O S (Fig. 3.2)

Product dimensions, XSolar SOL-O (Fig. 3.3)

Product dimensions, XSolar SOL-O HN (Fig. 3.4)

Product components, XSolar SOL-O S (Fig. 3.5)

- A Solar panel
- B Wall mount
- C Micro USB charging socket
- D Rubber seal
- E Programme selector switch
- F Catch
- G Sensor unit

Product components, XSolar SOL-O (Fig. 3.6)

- A Solar panel
- B Wall mount
- C Micro USB charging socket
- D Rubber seal
- E Programme selector switch
- F Catch

Product components, XSolar SOL-O HN (Fig. 3.7)

- A Solar panel
- B Wall mount with illuminated panel for the house number (HN)
- C Micro USB charging socket
- D Rubber seal
- E Programme selector switch
- F Catch

Detection zone (XSolar SOL-O S): max. 6 m (Fig. 3.8)

4. Mounting

- Check all components for damage.
- Do not use the product if the solar panel or LED panel is damaged.
- Choose an appropriate site with plenty of sunlight for installing the solar panel (facing south).
- Avoid shade from porches, overhanging roofs or trees.
- Pay attention to detection reach.
- Peel film off solar panel.

Note:

We recommend fully charging the solar light's rechargeable battery before the first time of use
→ "6. Charging the battery manually"

Performance will be limited if the product is used in adverse conditions (e.g. installed in shade or behind glass)

- Affix house numbers to illuminated panel. (Fig. 4.1)
- Mark drill holes with the aid of a spirit level. (Fig. 4.2)
- Drill holes and insert wall plugs (Fig. 4.3)
- Tightly screw wall mount in place (Fig. 4.4)
- Settings → “5. Operation”
- Make settings (Fig. 5.1 + 5.5)

Fit base on wall mount (Fig. 4.5)

5. Operation

Before using for the first time

- **XSolar SOL-O S:**
Activate light by setting the programme selector switch to P3. The light stays in test mode for one minute before it starts to work in programme P3.
- **XSolar SOL-O:**
Activate light by setting the programme selector switch to P2. The light stays in test mode for one minute before it starts to work in programme P2.

Test mode

During the test sequence the light works in daylight mode. On detecting movement, the light switches ON for 1 minute with a stay-ON time of 10 seconds, irrespective of light-level setting. The programme is automatically activated after this time elapses.

The red LED stays ON all the time in test mode.

XSolar SOL-O S

Setting the chosen operating mode by programme selector switch (Fig. 5.1)

- P0: OFF (factory setting).
The light is deactivated.
- P1: Sensor mode.
The light switches ON after detecting movement.
- P2: Sensor mode with night light.
The light switches ON after detecting movement. Light permanently ON in the morning and evening hours at reduced night light level.
- P3: Illumination of house numbers and sensor mode.

At night, house numbers are illuminated at reduced night light level. Light switches ON after receiving a signal from the motion detector. If the battery charge is low, house number illumination has priority over the main light. This means night light is active but the light does not switch ON in response to movement.

Stay-ON time and brightness

- Stay-ON time is determined when the light is used for the first time.
- During the first night, night light is switched OFF in the morning in programme 2.
- Stay-ON time and brightness are automatically matched to ambient conditions, e.g. stay-ON time may be longer in summer than it is in winter.
- Night light provides illumination at night of approx. 3 % light output. Light is switched to maximum output when movement is identified in the detection zone.
The light then switches back to night light (approx. 3 %).

Using night light reduces light availability. If it is not needed, we recommend switching it OFF (P1) to ensure lighting availability in less sunny periods.

Adjusting the detection zone (Fig. 5.2, Fig. 5.3, Fig. 5.4)

The detection zone can be limited to suit requirements.

The shrouds supplied with the unit can be used to mask out as many lens segments as you wish. This prevents the light from being activated unintentionally, e.g. by cars, passersby etc., and allows you to target danger spots. The shrouds can be cut along the grooved vertical divisions. Then you simply clip them onto the lens.

XSolar SOL-O / XSolar SOL-O HN

Setting the chosen operating mode via programme selector switch (Fig. 5.5)

- OFF: (factory setting).
The power consumers (LEDs) are deactivated.
- P1: evening mode.
The luminaire activates constant illumination when ambient light falls below the light level threshold (2 lux) and automatically switches it OFF again after approx. 4 h. Light is adjusted to optimum brightness for the level of battery charge.
- P2: night mode.
The luminaire activates reduced constant illumination when ambient light falls below the light level threshold (2 lux) and automatically switches it OFF again at dawn. Light is adjusted to optimum brightness for the level of battery charge.

6. Charging the battery manually

The red LED in the motion detector or light flashes if battery capacity is too low (e.g. in poor weather).

The battery can be recharged with a standard micro USB charging adapter, e.g. a mobile phone charging cable (not included). The battery can take up to 6 hours to recharge.

- Separate base from wall mount with the twist of a screwdriver. (Fig. 6.1)
- Detach USB protection. Connect micro USB charging adapter (Fig. 6.2)
 - Red LED flashing: charging in progress.
- The LED may take up to 10 minutes to start flashing if the battery has run down to very low level.
 - Red LED on: battery is fully charged.
- Remove micro USB charging adapter.
 - Red LED goes out.
- Fit base on wall mount (Fig. 4.5)

7. Maintenance / care

The product requires no maintenance.

Regularly checking the product for damage can prolong its lifespan. Removing dirt can prolong the product's lifespan.

If the solar panel is dirty or weather has left deposits on it:

- Clean solar panel with a soft cloth and mild detergent.

8. Disposal

Electrical and electronic equipment, accessories and packaging must be recycled in an environmentally compatible manner.



Do not dispose of electrical and electronic equipment as domestic waste.

EU countries only

Under the current European Directive on Waste Electrical and Electronic Equipment and its implementation in national law, electrical and electronic equipment no longer suitable for use must be collected separately and recycled in an environmentally compatible manner.



Do not throw devices, rechargeable batteries / batteries into household waste, fire or water at the end of their useful life.

Rechargeable batteries / batteries should be collected, recycled or disposed of in an environmentally friendly manner.

EU countries only

In accordance with Directive 2006/66/EC, defective or spent rechargeable batteries / batteries must be recycled. Waste rechargeable / non-rechargeable batteries can be returned to the point of purchase or to a collection facility for hazardous substances.

9. Manufacturer's warranty

Manufacturer's warranty of STEINEL GmbH, Dieselstrasse 80-84, DE-33442 Herzebrock-Clarholz, Germany

All STEINEL products meet the highest quality standards. For this reason, we, the manufacturer, are pleased to provide you, the customer, with a warranty under the following terms and conditions:

The warranty covers the absence of deficiencies which are proven to be the result of a material defect or fault in manufacturing and which are reported to us immediately after detection and within the warranty period. The warranty shall cover all STEINEL Professional products sold and used in Germany.

Our warranty cover for consumers

The provisions below apply to consumers. A consumer is any natural person who, on entering into the purchase transaction, neither acts in exercising their commercial nor their self-employed activity.

You can opt for warranty cover in the form of repair or replacement which will be provided free of charge (if applicable, in the form of a successor model of the same or higher quality) or in the form of a credit note.

In the case of sensors, floodlights, outdoor and indoor lights, the warranty period for the STEINEL Professional product you have purchased is **5 years** in each case from the date on which the product was purchased.

We shall bear the shipping costs but not the transport risks involved in return shipment.

Our warranty cover for entrepreneurs

The provisions below apply to entrepreneurs. Entrepreneur is a natural or legal person or partnership with legal personality who or which, on entering into the purchase transaction, acts in exercising their or its commercial or self-employed activity.

We have the option of providing warranty cover by rectifying deficiencies free of charge, replacing a product free of charge (if applicable, in the form of a successor model of the same or higher quality) or by issuing a credit note. In the case of sensors, floodlights, outdoor and indoor lights, the warranty period for the STEINEL Professional product you have purchased is **5 years** in each case from the date on which the product was purchased. Within the scope of warranty cover, we shall not bear your expenses accruing from subsequent fulfillment nor shall we bear your expenses for removing the defective product and installing a replacement product.

Statutory rights accruing from defects, gratuitousness

The warranty cover described here shall be applicable in addition to the statutory rights of warranty – including special consumer protection provisions – and shall not restrict or replace them. Exercising your statutory rights in the event of defects is gratuitous.

Exemptions from the warranty

All replaceable lamps are expressly excluded from this warranty.

In addition to this, the warranty shall not cover:

- any wear resulting from use or any other natural wear of product parts or any deficiencies in the STEINEL Professional product that are attributable to wear caused by use or other natural wear,
- any improper or non-intended use of the product or any failure to observe the operating instructions,
- any unauthorised additions, alterations or other modifications to the product or any deficiencies attributable to the use of accessory,
- supplementary or replacement parts which are not genuine STEINEL parts,
- any maintenance or care of products that is not carried out in accordance with the operating instructions,
- any attachment or installation that is not in accordance with STEINEL's installation instructions,
- any damage or loss occurring in transit.

Application of German law

The warranty shall be governed by German law excluding the United Nations Convention concerning the International Sale of Goods (CISG).

Making claims

If you wish to make a warranty claim, please send your product complete and carriage paid with the original receipt of purchase, which must show the date of purchase and product designation, either to your retailer or directly to us at STEINEL (UK) Ltd. – 25 Manasty Road, Axis Park, Orton Southgate, GB- Peterborough Cambs PE2 6UP United Kingdom. For this reason, we recommend that you keep your receipt of purchase in a safe place until the warranty period expires.

3 YEAR
MANUFACTURER'S
WARRANTY

11. Technical specifications

Technical specifications for solar light			
	XSolar SOL-O S	XSolar SOL-O	XSolar SOL-O HN
Dimensions: (W × H × D (in mm))	242 × 53 × 91	242 × 38 × 91	242 × 183 × 91
Output	max. 3.3 W	max. 0.1 W	max. 0.1 W
Angle of coverage	360°	-	-
Detection reach	max. 6 m	-	-
Twilight setting	2 lux		
Time setting	10–30 s automatically	-	-
Night light	3 %	-	-
Luminous flux	max. 273 lm	max. 7.5 lm	max. 7.5 lm
Efficiency	83 lm / W	75 lm / W	75 lm / W
Colour temperature	3,000 K		
LED life expectancy	50,000 h		
IP rating	IP 44		
Protection class	III		
Temperature range	-20 °C to +40 °C		
Technical specifications for rechargeable battery			
	XSolar SOL-O S	XSolar SOL-O	XSolar SOL-O HN
Type	Lithium iron phosphate (LiFePO 4)		
Capacity	2 × 2,000 mAh	2,000 mAh	2,000 mAh
max. life expectancy	20 days at 20 switching operations a night.		
Micro USB charging socket	5 V, max. 1 A		

10. Troubleshooting

Malfunction	Cause	Remedy
Red LED flashing in motion detector / light	<ul style="list-style-type: none"> ■ Battery capacity too low 	<ul style="list-style-type: none"> ■ Charge battery with micro USB charging adapter
Light does not switch ON	<ul style="list-style-type: none"> ■ Battery capacity too low ■ Detection zone not correctly adjusted 	<ul style="list-style-type: none"> ■ Charge battery with micro USB charging adapter ■ Check detection zone
Light does not switch OFF	<ul style="list-style-type: none"> ■ Continued movement within the detection zone 	<ul style="list-style-type: none"> ■ Check detection zone
Light switches ON when it should not	<ul style="list-style-type: none"> ■ Uncontrolled movement in the detection zone: Wind is moving trees and bushes. Cars in the street being detected. Sudden temperature changes due to weather (wind, rain, snow) or air expelled from fans, open windows. ■ Light is swaying (moving) due to gusts of wind or heavy rain 	<ul style="list-style-type: none"> ■ Check detection zone ■ Mount light on a firm surface
Battery not charging	<ul style="list-style-type: none"> ■ Solar panel dirty ■ Solar panel not installed in the best place. 	<ul style="list-style-type: none"> ■ Clean solar panel with a soft cloth and mild detergent ■ Check site of installation (as much direct sunlight as possible)
Risk of damage to property when light is not in use	<ul style="list-style-type: none"> ■ If the light is not used for a prolonged period. The battery may be permanently damaged from exhaustive discharge (e.g. during storage) 	<ul style="list-style-type: none"> ■ Set programme selector switch to PO or OFF ■ The battery must be on full charge before taking the light out of service. ■ Regularly charge the battery while the light is not in use

1. À propos de ce document

Veillez le lire attentivement et le conserver en lieu sûr !

- Il est protégé par la loi sur les droits d'auteur. Une réimpression même partielle n'est autorisée qu'après notre accord préalable.
- Sous réserve de modifications techniques.
- Toutes les dimensions du produit sont indiquées en mm.

Explication des symboles



Attention danger !



Renvoi à des passages dans le document.

2. Consignes de sécurité générales

- Utiliser uniquement des pièces de rechange d'origine.
- Les réparations ne doivent être effectuées que par des ateliers spécialisés.



Danger dû à des vapeurs ou au liquide électrolytique !

Des vapeurs ou du liquide électrolytique peuvent / peut s'échapper en cas d'utilisation incorrecte et d'endommagement des accus. En cas de contact, risque de blessures graves (par ex. perte de l'acuité visuelle, brûlures par acides).

- Ne jamais ouvrir le boîtier des accus ou l'accu.
- Éviter le contact des vapeurs ou du liquide électrolytique avec les yeux. En cas de contact avec les yeux :
 - Ne pas frotter les yeux.
 - Rincer immédiatement abondamment les yeux avec de l'eau propre (par ex. avec de l'eau du robinet).
 - Consulter un médecin.
- Ne pas toucher le liquide électrolytique qui s'est écoulé.
- Retirer immédiatement le produit des flammes nues ou des points très chauds.
- Enlever immédiatement les vêtements contaminés.
- Il n'est pas possible de remplacer la source lumineuse de cette applique. S'il fallait la remplacer (par ex. si elle est brûlée), il faut remplacer l'applique en entier.

3. XSolar SOL-O S / XSolar SOL-O / XSolar SOL-O HN

Utilisation conforme aux prescriptions

- Applique solaire à LED pour un montage mural à l'extérieur.

Les luminaires solaires éclairent les emplacements ne disposant pas de tension secteur. Le panneau solaire et la batterie garantissent une alimentation autonome en énergie.

- XSolar SOL-O S détecte les mouvements grâce au détecteur infrarouge intégré et allume la lumière.
- XSolar SOL-O détecte automatiquement l'obscurité et allume la lumière.
- XSolar SOL-O HN détecte automatiquement l'obscurité et allume la lumière. Numéro de maison éclairé intégré.

Contenu de la livraison (Fig. 3.1)

- Applique solaire avec support mural
- 2 vis
- 2 chevilles
- 2 caches pour limiter la zone de détection (uniquement pour XSolar SOL-O S)

Dimensions du produit XSolar SOL-O S (Fig. 3.2)

Dimensions du produit XSolar SOL-O (Fig. 3.3)

Dimensions du produit XSolar SOL-O HN (Fig. 3.4)

Vue d'ensemble de l'applique XSolar SOL-O S (Fig. 3.5)

- A** Panneau solaire
- B** Support mural
- C** Prise de charge micro USB
- D** Joint en caoutchouc
- E** Interrupteur de sélection des programmes
- F** Fermeture
- G** Détecteur

Vue d'ensemble de l'applique XSolar SOL-O (Fig. 3.6)

- A** Panneau solaire
- B** Support mural
- C** Prise de charge micro USB
- D** Joint en caoutchouc
- E** Interrupteur de sélection des programmes
- F** Fermeture

Vue d'ensemble de l'applique XSolar SOL-O HN (Fig. 3.7)

- A** Panneau solaire
- B** Support mural avec surface lumineuse pour le numéro de maison (HN)
- C** Prise de charge micro USB
- D** Joint en caoutchouc
- E** Interrupteur de sélection des programmes
- F** Fermeture

Zone de détection (XSolar SOL-O S) : max. 6 m (Fig. 3.8)

4. Montage

- Contrôler l'absence de dommages sur toutes les pièces.
- Ne pas mettre le produit en service en cas de panneau solaire ou de panneau à LED endommagé.
- Choisir un emplacement approprié avec beaucoup de lumière directe du soleil pour le panneau solaire (orientation sud).
- Éviter tout obscurcissement dû à des avant-toits ou à des arbres.
- Tenir compte de la portée de détection des mouvements.
- Retirer le film du panneau solaire.

Remarque :

Il est recommandé de charger à 100 % l'accu de l'applique solaire avant la première utilisation

→ « 6. Charge manuelle de l'accu »

En cas de conditions d'utilisation défavorables (par ex. installation à l'ombre ou derrière du verre), le fonctionnement du produit est limité.

- Coller les numéros de maison sur la surface lumineuse (Fig. 4.1)
- Marquer l'emplacement des trous en utilisant un niveau à bulle (Fig. 4.2)
- Percer les trous, puis introduire les chevilles (Fig. 4.3)
- Serrer le support mural à fond avec les vis (Fig. 4.4)
- Réglages → « 5. Commande »
- Procéder aux réglages (Fig. 5.1 + 5.5)
- Poser le châssis sur le support mural (Fig. 4.5).

5. Commande

Avant la première utilisation, il est impératif de faire le calibrage ci-dessous

• XSolar SOL-O S :

Activer l'applique en réglant l'interrupteur de sélection sur P3. L'applique est en mode test pendant une minute, puis dans le programme P3.

• XSolar SOL-O :

Activer l'applique en réglant l'interrupteur de sélection sur P2. L'applique est en mode test pendant une minute, puis dans le programme P2.

Mode test

En mode test, l'applique fonctionne en mode diurne. En cas de détection d'un mouvement, l'applique se met en marche en l'espace d'une minute, indépendamment du réglage du seuil de déclenchement avec une temporisation de 10 secondes. Le programme choisi est automatiquement actif une fois cette durée écoulée. En mode test, la LED rouge est allumée en permanence.

XSolar SOL-O S

Réglage du mode de fonctionnement souhaité au moyen de l'interrupteur de sélection des programmes (fig. 5.1)

- P0 : désactivé (réglage effectué en usine).
L'applique est désactivée.
- P1 : fonctionnement en mode détection.
L'applique s'allume dès qu'elle détecte un mouvement.
- P2 : mode détection avec balisage.
L'applique s'allume dès qu'elle détecte un mouvement. Marche forcée le matin et le soir par le balisage à éclairage à intensité réduite.
- P3 : éclairage du numéro de maison et mode détection. La nuit, le numéro de maison est éclairé par la veilleuse à éclairage à intensité réduite. L'applique ne s'enclenche qu'après avoir reçu une impulsion du détecteur de mouvement. Lorsque la batterie est peu chargée, l'éclairage du numéro de maison a priorité sur l'éclairage principal. Cela signifie que la veilleuse est active, l'applique ne s'allume cependant pas en cas de mouvement.

Durée de la temporisation et luminosité

- La durée de la temporisation est calculée pendant la première utilisation.
- La veilleuse est désactivée le matin pendant la première nuit dans le programme 2.
- La durée de la temporisation et la luminosité sont automatiquement adaptées aux conditions environnantes, la durée de la temporisation peut par exemple être plus longue en été qu'en hiver.

- La veilleuse permet un éclairage nocturne avec une puissance d'environ 3 %. Ce n'est que lorsqu'il se produit un mouvement dans la zone de détection que la lumière s'enclenche à la position d'éclairage pleine puissance. L'applique commute ensuite à nouveau en mode veilleuse (env. 3 %).

La réserve d'éclairage diminue en utilisant la veilleuse. Si elle n'est pas nécessaire, il est recommandé de la désactiver (P1) pour disposer d'une plus grande réserve pour les périodes qui ne sont pas assez ensoleillées.

Ajustage de la zone de détection (Fig. 5.2, Fig. 5.3, Fig. 5.4)

La zone de détection peut être réduite en fonction des besoins. Les caches enfichables fournis permettent de masquer le nombre voulu de segments de lentille. Ceci permet d'éviter les déclenchements intempestifs provoqués par ex. par des voitures, des passants, etc. ou de cibler la surveillance des sources de danger. On peut casser les caches selon les découpages prévus dans le sens vertical. Ils sont ensuite simplement placés sur la lentille.

XSolar SOL-O / XSolar SOL-O HN

Réglage du mode de fonctionnement souhaité au moyen de l'interrupteur de sélection des programmes (Fig. 5.5)

- OFF (ARRÊT) : désactivé (réglage effectué en usine). Les consommateurs (LED) sont désactivés.
- P1 : mode Crépusculaire.
L'applique déclenche la marche forcée et la désactive automatiquement au bout d'env. 4 h dès que le seuil de luminosité de déclenchement (2 lx) n'est plus atteint. La luminosité s'adapte de manière optimale en fonction de la charge de l'accu.
- P2 : mode nocturne.
L'applique déclenche la marche forcée à intensité réduite et la désactive à l'aube dès que le seuil de luminosité de déclenchement (2 lx) n'est plus atteint. La luminosité s'adapte de manière optimale en fonction de la charge de l'accu.

6. Charge manuelle de l'accu

En cas de capacité de batterie insuffisante (par ex. en cas de mauvais temps), la LED rouge clignote dans le détecteur de mouvement ou l'applique. Il est possible de charger l'accu avec un adaptateur de charge micro-USB (câble de recharge d'un portable disponible dans le commerce (non fourni avec l'appareil)). Une charge de batterie peut durer jusqu'à 6 heures.

- Enlever le châssis du support mural en tournant avec un tournevis. (Fig. 6.1)
- Retirer le cache USB. Brancher l'adaptateur de chargeur micro USB. (Fig. 6.2)
 - La LED rouge clignote : charge en cours.
- Cela peut prendre jusqu'à 10 minutes jusqu'à ce que la LED clignote en cas de batterie fortement déchargée.
 - La LED rouge est allumée : la batterie est chargée à 100 %.
- Retirer le chargeur micro USB.
 - La LED rouge s'éteint.
- Poser le châssis sur le support mural. (Fig 4.5)

7. Maintenance / Entretien

Le produit ne nécessite aucun entretien.

Les contrôles réguliers des dommages peuvent augmenter la durée de vie du produit. L'élimination des saletés peut contribuer à augmenter la durée de bon fonctionnement du produit.

En cas de saletés ou de dépôts du(e)s aux intempéries sur le panneau solaire :

- Nettoyer le panneau solaire avec un chiffon doux et un détergent doux.

8. Recyclage

Les appareils électriques, les accessoires et les emballages doivent être soumis à un recyclage respectueux de l'environnement.



Ne pas jeter les appareils électriques avec les ordures ménagères !

Uniquement pour les pays de l'UE

Conformément à la directive européenne en vigueur relative aux appareils électriques et électroniques usagés et à son application dans le droit national, les appareils électriques qui ne fonctionnent plus doivent être collectés séparément des ordures ménagères et doivent faire l'objet d'un recyclage écologique.



Ne pas jeter les anciens appareils, les accus ni les piles avec les ordures ménagères, au feu ou dans l'eau. Les accus et les piles doivent être collectés, recyclés ou mis au rebut de manière écologique.

Uniquement pour les pays de l'UE

Selon la directive 2006/66/CE, les accus et les piles défectueux ou usagés doivent être recyclés. Il est possible de remettre les accus et les piles ne pouvant plus être utilisés dans le point de vente ou dans un point de collecte des substances toxiques.

9. Garantie du fabricant

Garantie du fabricant de la société STEINEL GmbH, Dieselstrasse 80-84, DE-33442 Herzbrock-Clarholz, Allemagne

Tous les produits STEINEL satisfont aux exigences de qualité les plus strictes. C'est pourquoi, en tant que fabricant, nous vous accordons, en tant que client, une garantie conforme aux conditions suivantes :

La garantie couvre l'absence de défauts dont il est prouvé qu'ils résultent d'un défaut de matériel ou de fabrication et qui nous sont signalés immédiatement après leur constatation et pendant la période de garantie. La garantie s'applique à tous les produits STEINEL Professional achetés et utilisés en France.

Nos prestations de garantie pour les consommateurs

Les dispositions suivantes sont valables pour les consommateurs. Un consommateur est toute personne physique qui, au moment de la conclusion de l'achat, n'agit ni dans l'exercice d'une activité commerciale ni dans celui d'une activité professionnelle indépendante.

Vous avez le choix entre une réparation gratuite, un remplacement gratuit (le cas échéant par un modèle de remplacement de même valeur ou de valeur supérieure) ou l'établissement d'un avoir.

La période de garantie pour le produit STEINEL Professional acheté est pour les détecteurs, les projecteurs ainsi que pour les luminaires d'intérieur et d'extérieur **5 ans** dans chaque cas, à compter de la date d'achat du produit.

Nous prenons en charge les frais de transport, mais pas les risques de transport du retour de la marchandise.

Nos prestations de garantie pour les entrepreneurs

Les dispositions suivantes sont valables pour les entrepreneurs. Un entrepreneur est une personne physique ou morale ou une société de personnes ayant la capacité juridique qui, lors de la conclusion de l'achat, agit dans l'exercice de son activité commerciale ou de son activité professionnelle indépendante.

Nous pouvons choisir d'honorer la garantie en réparant gratuitement les défauts, en remplaçant gratuitement le produit (le cas échéant, par un modèle de remplacement de valeur égale ou supérieure) ou en établissant un avoir correspondant.

La période de garantie pour le produit STEINEL Professional acheté est pour les détecteurs, les projecteurs ainsi que pour les luminaires d'intérieur et d'extérieur **5 ans** dans chaque cas, à compter de la date d'achat du produit. Dans le cadre de la prestation de garantie, nous ne prenons pas en charge les dépenses nécessaires à l'exécution ultérieure de la prestation ni vos frais de démontage du produit défectueux et de montage d'un produit de remplacement.

Droits légaux en cas de défauts et gratuité

Les prestations décrites ici s'appliquent en plus des droits de garantie légaux – y compris les dispositions de protection particulières pour les consommateurs – et ne les limitent pas ou ne les remplacent pas. Le recours à vos droits légaux en cas de défaut est gratuit.

Exceptions à la garantie

Toutes les sources remplaçables sont expressément exclues de cette garantie.

Sont, en outre, exclus de la garantie :

- les pièces qui sont soumises à une utilisation normale ou à une usure naturelle ainsi que les défauts de produit STEINEL Professional qui résultent d'un usage normal ou de toute autre usure naturelle,
- le produit qui n'a pas été utilisé comme prévu ou qui a été utilisé de manière incorrecte ou si les consignes d'utilisation n'ont pas été respectées,
- les ajouts et transformations ou autres modifications du produit réalisés arbitrairement ou les défauts occasionnés par l'utilisation d'accessoires, de pièces rajoutées ou détachées qui ne sont pas des pièces STEINEL d'origine,
- la maintenance et l'entretien des produits qui n'ont pas eu lieu conformément au mode d'emploi,

- le montage et l'installation qui n'ont pas été réalisés conformément aux directives d'installation de STEINEL,
- les dommages ou les pertes survenus durant le transport.

Application du droit allemand

Le droit applicable est le droit allemand à l'exclusion de l'accord des Nations Unies sur les contrats touchant à la vente internationale de marchandises (CISG).

Réclamation

Si vous souhaitez bénéficier de la présente garantie, veuillez envoyer votre produit complet accompagné de la preuve d'achat originale qui doit comprendre la date de l'achat et la désignation du produit à votre revendeur ou directement à STEINEL France SAS - service des réclamations -, 29 rue des Marlières, FR - 59710 AVELIN (CH : PUAG AG, Oberebenestrasse 51, CH - 5620 Bremgarten). C'est pourquoi nous vous conseillons de conserver soigneusement votre preuve d'achat jusqu'à l'expiration de la période de garantie.

3 ANS
DE GARANTIE
FABRICANT

10. Caractéristiques techniques

Caractéristiques techniques de l'applique solaire	XSolar SOL-O S	XSolar SOL-O	XSolar SOL-O HN
Dimensions l × H × P (en mm)	242 × 53 × 91	242 × 38 × 91	242 × 183 × 91
Puissance	max. 3,3 W	max. 0,1 W	max. 0,1 W
Angle de détection	360°	-	-
Portée du détecteur	max. 6 m	-	-
Réglage du seuil de déclenchement	2 lx		
Minuterie	10–30 s automatique	-	-
Balisage	3 %	-	-
Flux lumineux	max. 273 lm	max. 7,5 lm	max. 7,5 lm
Efficacité	83 lm / W	75 lm / W	75 lm / W
Température de couleur	3.000 K		
Durée de vie des LED	50.000 h		
Indice de protection	IP 44		
Classe	III		
Intervalle de température	de -20° C à +40 °C		
Caractéristiques techniques de la batterie	XSolar SOL-O S	XSolar SOL-O	XSolar SOL-O HN
Type	Lithium phosphate de fer (LiFePO 4)		
Capacité	2 × 2.000 mAh	2.000 mAh	2.000 mAh
Durée d'éclairage max.	20 jours à 20 enclenchements par nuit		
Prise de charge micro USB	5 V, max. 1 A		

11. Dysfonctionnements

Problème	Cause	Solution
La LED rouge du détecteur de mouvement / dans l'applique clignote.	<ul style="list-style-type: none"> ■ La capacité de l'accu est trop faible. 	<ul style="list-style-type: none"> ■ Recharger l'accu avec un chargeur micro-USB.
L'applique ne s'allume pas.	<ul style="list-style-type: none"> ■ La capacité de l'accu est trop faible. ■ Réglage incorrect de la zone de détection 	<ul style="list-style-type: none"> ■ Recharger l'accu avec un chargeur micro-USB. ■ Contrôler la zone de détection.
L'applique ne s'éteint pas.	<ul style="list-style-type: none"> ■ Mouvement continu dans la zone de détection 	<ul style="list-style-type: none"> ■ Contrôler la zone de détection.
L'applique s'allume de façon intempestive.	<ul style="list-style-type: none"> ■ Mouvement incontrôlé dans la zone de détection : le vent agite des arbres et des arbustes. Détection de véhicules passant sur la chaussée. Variations subites de la température dues aux intempéries (vent, pluie, neige) ou à des courants d'air provenant de ventilateurs ou de fenêtres ouvertes. ■ L'applique oscille (bouge) à cause par ex. de rafales de vent ou de fortes précipitations. 	<ul style="list-style-type: none"> ■ Contrôler la zone de détection. ■ Installer l'applique sur un support solide.
L'accu ne se charge pas.	<ul style="list-style-type: none"> ■ Le panneau solaire est encrassé. ■ L'emplacement du panneau solaire n'est pas optimal. 	<ul style="list-style-type: none"> ■ Nettoyer le panneau solaire avec un chiffon doux et un détergent doux. ■ Vérifier l'emplacement (si possible beaucoup de lumière directe du soleil).
Risque de dommages matériels en cas de non-utilisation	<ul style="list-style-type: none"> ■ Lorsque l'applique n'est pas utilisée pendant une longue durée (par ex. stockage), il est possible que la batterie soit détruite par la décharge totale. 	<ul style="list-style-type: none"> ■ Mettre l'interrupteur de sélection des programmes sur P0 ou OFF (ARRÊT). ■ Recharger l'accu à 100 % avant de le stocker. ■ Charger régulièrement l'accu pendant la période de non-utilisation de l'applique.

1. Over dit document

Zorgvuldig doorlezen en bewaren a.u.b.!

- Rechten uit het auteursrecht voorbehouden. Vermenigvuldiging, ook van delen van deze handleiding, is alleen met onze toestemming geoorloofd.
- Wijzigingen in het kader van de technische vooruitgang voorbehouden.
- Alle productafmetingen in mm.

Toelichting van de symbolen



Waarschuwing voor gevaar!



Verwijzing naar tekstpassages in het document.

2. Algemene veiligheidsvoorschriften

- Gebruik uitsluitend originele reserveonderdelen.
- Reparaties mogen uitsluitend door een vakbedrijf worden uitgevoerd.



Gevaar door dampen of elektrolytvloeistof!

Door beschadigingen of onjuist gebruik van de accu kunnen er dampen of elektrolytvloeistof ontsnappen. Bij aanraking is zwaar lichamelijk letsel mogelijk (bijv. verlies van het gezichtsvermogen, verbrandingen door inbijten).

- De behuizing van de accu of de accu zelf mogen nooit worden geopend.
- Zorg ervoor dat dampen of elektrolytvloeistof nooit in de ogen terecht komen. Bij contact met de ogen:
 - niet in de ogen wrijven;
 - de ogen onmiddellijk met veel schoon water uitspoelen (bijv. leidingwater);
 - een arts raadplegen.
- Uitgelopen elektrolytvloeistof niet aanraken.
- Het product onmiddellijk uit de buurt van open vuur of hete plaatsen halen.
- Besmette kleding onmiddellijk verwijderen.
- De lichtbron van deze lamp kan niet worden vervangen. Mocht het noodzakelijk worden om die te vervangen (bijv. aan het einde van zijn levensduur), dan moet de complete lamp worden vervangen.

3. XSolar SOL-O S / XSolar SOL-O / XSolar SOL-O HN

Gebruik volgens de voorschriften

- Solarlamp met led-verlichting voor wandmontage buiten.

Solarlampen brengen licht op plaatsen waar geen stroom ter beschikking staat. Een zonnepaneel en accu zorgen voor een onafhankelijke energietoevoer.

- XSolar SOL-O S registreert bewegingen dankzij een geïntegreerde infraroodsensor en schakelt het licht in.
- XSolar SOL-O herkent duisternis automatisch en schakelt het licht in.

- XSolar SOL-O HN herkent duisternis automatisch en schakelt het licht in. Geïntegreerd verlicht huisnummer.

Bij de levering inbegrepen (Afb. 3.1)

- Solarlamp met wandhouder
- 2 schroeven
- 2 pluggen
- 2 afdekplaatjes voor een verkleining van het registratiebereik (alleen bij XSolar SOL-O S)

Productafmetingen XSolar SOL-O S (Afb. 3.2)

Productafmetingen XSolar SOL-O (Afb. 3.3)

Productafmetingen XSolar SOL-O HN (Afb. 3.4)

Overzicht lamp XSolar SOL-O S (Afb. 3.5)

- A Zonnepaneel
- B Wandhouder
- C Micro-USB-laadpoort
- D Rubberen afdichting
- E Programmakeuzeschakelaar
- F Sluiting
- G Sensorunit

Overzicht lamp XSolar SOL-O (Afb. 3.6)

- A Zonnepaneel
- B Wandhouder
- C Micro-USB-laadpoort
- D Rubberen afdichting
- E Programmakeuzeschakelaar
- F Sluiting

Overzicht lamp XSolar SOL-O HN (Afb. 3.7)

- A Zonnepaneel
- B Wandhouder met verlicht oppervlak voor het huisnummer (HN)
- C Micro-USB-laadpoort
- D Rubberen afdichting
- E Programmakeuzeschakelaar
- F Sluiting

Registratiebereik (XSolar SOL-O S): max. 6 m (Afb. 3.8)

4. Montage

- Alle onderdelen controleren op beschadigingen.
- Bij beschadigingen aan het zonnepaneel of led-paneel mag het product niet in gebruik worden genomen.
- Kies voor het zonnepaneel een geschikte plaats met veel zonlicht (gericht op het zuiden).
- Schaduw door afdaken of bomen vermijden.
- Houd rekening met het bereik van de bewegingsregistratie.
- Folie verwijderen van het zonnepaneel.

Opmerking:

Er wordt geadviseerd om de accu van de solarlamp volledig op te laden voor het eerste gebruik

→ "6. Accu handmatig opladen"

Bij ongunstige toepassingsomstandigheden (bijv. plaatsing in de schaduw of achter glas) is de functie van het product beperkt.

- Huisnummers op verlicht oppervlakt plakken (Afb. 4.1)
- Boorgaten met behulp van een waterpas aftekenen (Afb. 4.2)
- Gaten boren en pluggen inbrengen (Afb. 4.3)
- Wandhouder met schroeven bevestigen (Afb. 4.4)
- Instellingen → "5. Bediening"
- Instellingen uitvoeren (Afb. 5.1 + 5.5)
- Onderstel op de wandhouder plaatsen (Afb. 4.5)

5. Bediening

Voor het eerste gebruik

- **XSolar SOL-O S:**
Activeer de lamp door de programmeerkeuzeschakelaar op P3 te zetten. De lamp blijft een minuut in de testmodus en schakelt vervolgens over op programma P3.
- **XSolar SOL-O:**
Activeer de lamp door de programmeerkeuzeschakelaar op P2 te zetten. De lamp blijft een minuut in de testmodus en schakelt vervolgens over op programma P2.

Testmodus

In de testmodus werkt de lamp in dagmodus. Wanneer een beweging wordt geregistreerd, schakelt de lamp onafhankelijk van de schemerinstelling binnen 1 minuut in, met een nalooptijd van 10 seconden. Na afloop van deze tijd is automatisch het geselecteerde programma actief. In de testmodus brandt de rode led continu.

XSolar SOL-O S

Instelling van de gewenste modus met de programmeerkeuzeschakelaar (Afb. 5.1)

- P0: uit (fabrieksinstelling). De lamp is gedeactiveerd.
- P1: sensormodus. De lamp schakelt na het herkennen van een beweging in.
- P2: sensormodus met basislicht. De lamp schakelt in na het herkennen van een beweging. In de ochtend- en avonduren permanente verlichting met gereduceerd basislicht.
- P3: verlichting van huisnummers en sensormodus.
's Nachts worden de huisnummers met gereduceerd basislicht verlicht. De lamp schakelt in na een impuls van de bewegingssensor. Bij een geringe acculading heeft de huisnummerverlichting voorrang op de hoofdverlichting. D.w.z. het nachtlucht is actief, maar de lamp schakelt bij beweging niet in.

Nalooptijd en lichtsterkte

- Tijdens het eerste gebruik wordt de nalooptijd berekend.
- In programma 2 is het basislicht de eerste nacht 's morgens uitgeschakeld.
- De nalooptijd en lichtsterkte worden automatisch aangepast aan de omgeving, de nalooptijd kan in de zomer bijvoorbeeld langer zijn dan in de winter.
- Basislicht maakt een verlichting 's nachts met ca. 3 % lichtvermogen mogelijk. Bij een beweging in het registratiebereik wordt het licht op het maximale lichtvermogen geschakeld.
Daarna schakelt de lamp terug naar het basislicht (ca. 3 %).

Bij gebruik van het basislicht wordt de brandreserve kleiner. Mocht u geen basislicht nodig hebben, adviseren wij om dit uit te schakelen (P1), om meer reserve voor zonarme periodes te hebben.

Afstelling registratiebereik (Afb. 5.2, Afb. 5.3, Afb. 5.4)

Het registratiebereik kan indien gewenst worden beperkt. Met de meegeleverde afdekplaatjes kunnen zoveel lenssegmenten als gewenst worden afgedekt. Daardoor worden foutieve schakelingen door bijv. auto's, voetgangers enz. uitgesloten of plaatsens gericht bewaakt. De afdekplaatjes kunnen langs de inkepingen verticaal afgebroken of doorgeknipt worden. Daarna worden ze eenvoudig op de lens gestoken.

XSolar SOL-O / XSolar SOL-O HN

Instelling van de gewenste modus met de programmeerkeuzeschakelaar (Afb. 5.5)

- OFF: uit (fabrieksinstelling).
De aangesloten verbruikers (leds) zijn gedeactiveerd.
- P1: avondmodus.
Wanneer onder de lichtsterkte onder de drempelwaarde (2 lux) uitkomt, schakelt de lamp de permanente verlichting in en na ca. 4 uur automatisch weer uit. De lichtsterkte wordt afhankelijk van de acculading optimaal aangepast.
- P2: nachtmodus.
Wanneer onder de lichtsterkte onder de drempelwaarde (2 lux) uitkomt, schakelt de lamp de gereduceerde permanente verlichting in en in de ochtenduren automatisch weer uit. De lichtsterkte wordt afhankelijk van de acculading optimaal aangepast.

6. Accu handmatig opladen

Wanneer de capaciteit van de accu te laag is (bijv. bij slecht weer), knippert de rode led in de bewegingssensor of in de lamp.

De accu kan met een gebruikelijke micro-USB-laadadapter (oplaadkabel GSM) worden opgeladen (niet standaard bijgeleverd). Het opladen van de accu kan wel 6 uur duren.

- Draai de wandhouder van het onderstel. (Afb. 6.1)
- USB-bescherming verwijderen. Micro-USB-laadadapter aansluiten (Afb. 6.2)
 - Rode led knippert: opladen bezig.
- Bij sterk ontladen accu kan het wel 10 minuten duren voordat de led knippert.
 - Rode led brandt: accu volledig opgeladen.
- Micro-USB-laadadapter verwijderen.
 - De rode led gaat uit.
- Onderstel op de wandhouder plaatsen (Afb. 4.5)

7. Onderhoud en verzorging

Dit product is onderhoudsvrij.

Het regelmatig controleren op beschadigingen kan de levensduur van het product verlengen. Het verwijderen van verontreinigingen kan de functie van het product verbeteren.

Bij verontreiniging of door het weer veroorzaakte aanslag op het zonnepaneel:

- Maak het zonnepaneel schoon met een zachte doek en een mild schoonmaakmiddel.

8. Verwijderen

Elektrische apparaten, toebehoren en verpakkingen dienen milieuvriendelijk gerecycled te worden.



Doe elektrische apparaten niet bij het huisvuil!

Alleen voor EU-landen

Conform de geldende Europese richtlijn voor verbruikte elektrische en elektronische apparatuur en hun implementatie in nationaal recht, dienen niet langer bruikbare elektrische apparaten gescheiden ingezameld en milieuvriendelijk gerecycled te worden.



Oude apparaten, accu's en batterijen horen niet bij het huisvuil. Gooi ze ook niet in vuur of water. Accu's / batterijen moeten worden ingezameld, gerecycled of op milieuvriendelijke wijze worden verwijderd.

Alleen voor EU-landen

Overeenkomstig richtlijn RL 2006/66/EG moeten defecte of afgedankte accu's / batterijen gerecycled worden. Afgedankte accu's / batterijen kunnen in de winkel of bij een inzamelpunt voor schadelijke stoffen worden afgegeven.

9. Fabrieksgarantie

Fabrieksgarantie van de firma STEINEL GmbH, Dieselstraße 80-84, DE-33442 Herzebrock-Clarholz, Duitsland

Alle producten van STEINEL voldoen aan de hoogste kwaliteitseisen. Daarom geven wij als fabrikant u als klant graag garantie volgens de onderstaande voorwaarden:

De garantie dekt de vrijheid van gebreken die aantoonbaar te wijten zijn aan materiaal- of fabricagefouten en die onmiddellijk na ontdekking en binnen de garantieperiode aan ons worden gemeld. De garantie geldt voor alle STEINEL Professional-producten die in Nederland worden gekocht en gebruikt.

Onze garantiediensten voor consumenten

De volgende regelingen zijn van toepassing op consumenten. Een consument is iedere natuurlijke persoon die bij afsluiting van de koop niet in uitoefening van zijn commerciële of zelfstandige beroep handelt.

U heeft de keuze of wij garantie verlenen door het product gratis te repareren, gratis te vervangen (eventueel door een opvolgend model van dezelfde of hogere kwaliteit) of een creditnota uit te schrijven.

De garantieperiode voor het door u gekochte STEINEL Professional-product bedraagt voor sensoren, breedstralers, buiten- en binnenarmaturen **5 jaar** vanaf de datum van aankoop van het product.

Wij nemen de transportkosten voor onze rekening, maar niet de transportrisico's van de retourzending.

Onze garantiediensten voor ondernemers

De volgende regelingen zijn van toepassing op ondernemers. Een ondernemer is een natuurlijke of rechtspersoon of een personenvennootschap met rechtspersoonlijkheid, die bij afsluiting van de koop in uitoefening van zijn com-

merciële of zelfstandige beroep handelt.

Wij hebben de keuze om de garantie te verlenen door de gebreken kosteloos te verhelpen, het product kosteloos te vervangen (eventueel door een opvolgend model van dezelfde of betere kwaliteit) of een creditnota uit te schrijven. De garantieperiode voor het door u gekochte STEINEL Professional-product bedraagt voor sensoren, breedstralers, buiten- en binnenarmaturen **5 jaar** vanaf de datum van aankoop van het product.

In het kader van de garantieservice dragen wij niet uw kosten die noodzakelijk zijn voor de uitvoering achteraf en dragen wij niet uw kosten voor de verwijdering van het defecte product en de installatie van een vervangend product.

Wettelijke rechten bij gebreken, kosteloosheid

De hier beschreven diensten gelden als aanvulling op de wettelijke garantierechten – met inbegrip van speciale beschermende bepalingen voor consumenten – en beperken of vervangen deze niet. De uitoefening van uw wettelijke rechten in geval van gebreken is kosteloos.

Uitzonderingen op de garantie

Uitdrukkelijk uitgesloten van deze garantie zijn alle vervangbare lichtbronnen.

Verder is garantie uitgesloten:

- bij een door het gebruik veroorzaakte of andere natuurlijke slijtage van productonderdelen of gebreken aan het STEINEL Professional-product, die het gevolg zijn van gebruiksslijtage of andere natuurlijke slijtage,
- bij een niet regelconform of onjuist gebruik van het product, of indien de bedieningsinstructies niet werden nageleefd,
- wanneer aanpassingen en andere veranderingen eigenmachtig werden uitgevoerd bij het product of de gebreken veroorzaakt worden door het gebruik van accessoires, aanvullende onderdelen of reserveonderdelen die geen originele STEINEL - delen zijn,
- indien het onderhoud en de verzorging van de producten niet conform de bedieningshandleiding werden uitgevoerd,
- wanneer de montage en installatie niet volgens de installatievoorschriften van STEINEL werden uitgevoerd,
- bij transportschade of -verliezen.

Geldigheid van het Duitse recht

Op deze voorwaarden is Duits recht van toepassing, het Weens Koopverdrag (CISG) wordt uitgesloten.

Garantie claimen

Indien u aanspraak wilt maken op de garantie, stuur uw product dan samen met het originele aankoopbewijs met vermelding van de aankoopdatum en de productaanduiding naar uw speciaalzaak of rechtstreeks naar ons: Van Spijk B.V., De Scheper 402, NL-5688 HP Oirschot. Wij adviseren u daarom uw aankoopbewijs zorgvuldig te bewaren tot de garantieperiode is verlopen.

3 JAAR
FABRIEKS
GARANTIE

11. Technische gegevens

Technische gegevens solarlamp	XSolar SOL-O S	XSolar SOL-O	XSolar SOL-O HN
Afmetingen B x H x D (in mm)	242 x 53 x 91	242 x 38 x 91	242 x 183 x 91
Vermogen	max. 3,3 W	max. 0,1 W	max. 0,1 W
Registratiehoek	360°	-	-
Registratiebereik	max. 6 m	-	-
Schemerinstelling	2 lux		
Tijdstelling	10–30 sec. automatisch	-	-
Basislicht	3 %	-	-
Lichtstroom	max. 273 lm	max. 7,5 lm	max. 7,5 lm
Efficiëntie	83 lm / W	75 lm / W	75 lm / W
Kleurtemperatuur	3.000 K		
Levensduur led-lampen	50.000 uur		
Bescherming	IP 44		
Veiligheidsklasse	III		
Temperatuurbereik	-20° C tot +40 °C		
Technische gegevens accu	XSolar SOL-O S	XSolar SOL-O	XSolar SOL-O HN
Type	lithium-ijzerfosfaat (LiFePO 4)		
Capaciteit	2 x 2.000 mAh	2.000 mAh	2.000 mAh
Max. levensduur	20 dagen bij 20 schakelingen per nacht		
Micro-USB-laadpoort	5 V, max. 1 A		

NL

10. Storingen

Storing	Oorzaak	Oplossing
Rode led in de bewegingssensor / lamp knippert	<ul style="list-style-type: none"> ■ Accucapaciteit te laag 	<ul style="list-style-type: none"> ■ Accu met micro-USB-laadadapter opladen
Lamp schakelt niet in	<ul style="list-style-type: none"> ■ Accucapaciteit te laag ■ Registratiebereik niet gericht ingesteld 	<ul style="list-style-type: none"> ■ Accu met micro-USB-laadadapter opladen ■ Registratiebereik controleren
Lamp schakelt niet uit	<ul style="list-style-type: none"> ■ Permanente beweging in het registratiebereik 	<ul style="list-style-type: none"> ■ Registratiebereik controleren
De lamp schakelt ongewenst in	<ul style="list-style-type: none"> ■ Ongecontroleerde beweging in het registratiebereik: wind beweegt bomen en struiken. Registratie van voertuigen op straat. Plotselinge verandering van temperatuur door het weer (wind, regen, sneeuw) of afvoerlucht van ventilatoren, open ramen. ■ De lamp trilt (beweegt) door bijv. windvlagen of zware regenval 	<ul style="list-style-type: none"> ■ Registratiebereik controleren ■ Monteer de lamp op een vaste ondergrond
De accu laadt niet op	<ul style="list-style-type: none"> ■ Zonnepaneel vervuild ■ De montageplaats is niet optimaal voor het zonnepaneel 	<ul style="list-style-type: none"> ■ Maak het zonnepaneel schoon met een zachte doek en een mild schoonmaakmiddel ■ Montageplaats controleren (zoveel mogelijk direct zonlicht)
Gevaar voor beschadigingen als gevolg van niet-gebruik	<ul style="list-style-type: none"> ■ Indien de lamp gedurende een langere periode niet wordt gebruikt (bijv. opslag) kan de accu kapot gaan door diepontlading 	<ul style="list-style-type: none"> ■ Programmeerkeuzeschakelaar op PO of OFF zetten ■ Bij langer niet-gebruik dient de accu volledig te worden opgeladen ■ De accu regelmatig opladen gedurende de periode dat de lamp niet wordt gebruikt

1. Riguardo a questo documento

Si prega di leggerlo attentamente e di conservarlo!

- Tutelato dai diritti d'autore. La ristampa, anche solo di estratti, è consentita solo previa nostra approvazione.
- Con riserva di modifiche legate al progresso della tecnica.
- Tutte le dimensioni dei prodotti sono espresse in mm.

Spiegazione dei simboli



Avvertimento contro pericoli!



Rimando a passaggi nel documento.

2. Avvertenze generali relative alla sicurezza

- Utilizzare esclusivamente pezzi di ricambio originali.
- Le riparazioni devono essere effettuate esclusivamente da officine specializzate.



Pericolo dovuto a vapori o a liquido elettrolitico!

Danneggiamenti alla batteria o un utilizzo inadeguato della stessa potrebbero provocare la fuoriuscita di vapori o di liquido elettrolitico. In caso di contatto vi è pericolo di gravi lesioni (per es. perdita della vista, ustioni).

- Non aprire mai lo scomparto portabatteria o la batteria stessa.
- Impedire che vapori o liquido elettrolitico giungano negli occhi. In caso di contatto con gli occhi:
 - non sfregare gli occhi.
 - sciacquare immediatamente gli occhi con abbondante acqua pulita (per es. acqua di rubinetto).
 - consultare il medico.
- Non toccare il liquido elettrolitico fuoriuscito.
- Allontanare immediatamente il prodotto da fuoco vivo o punti molto caldi.
- Eliminare immediatamente gli indumenti contaminati.
- La sorgente luminosa di questa lampada non è sostituibile; in caso ciò fosse necessario, per es. alla fine della sua durata utile, occorre cambiare l'intera lampada.

3. XSolar SOL-O S / XSolar SOL-O / XSolar SOL-O HN

Utilizzo adeguato allo scopo

- Lampada solare con sorgente luminosa a LED per montaggio a muro in ambienti esterni.

Le lampade solari portano luce in punti dove non è disponibile tensione di rete. Pannello solare e batteria provvedono a un'alimentazione indipendente dell'energia.

- XSolar SOL-O S è in grado di rilevare movimenti grazie al sensore a raggi infrarossi integrato e accende la luce.

- XSolar SOL-O riconosce automaticamente l'oscurità e accende la luce.
- XSolar SOL-O HN riconosce automaticamente l'oscurità e accende la luce. Numero civico illuminato integrato

Volume di fornitura (Fig. 3.1)

- Lampada solare con supporto per montaggio a muro
- 2 viti
- 2 tasselli
- 2 calotte di copertura per limitare il campo di rilevamento (solo per XSolar SOL-O S)

Dimensioni dell'apparecchio XSolar SOL-O S (Fig. 3.2)

Dimensioni dell'apparecchio XSolar SOL-O (Fig. 3.3)

Dimensioni dell'apparecchio XSolar SOL-O HN (Fig. 3.4)

Panoramica dell'apparecchio XSolar SOL-O S (Fig. 3.5)

- A Pannello solare
- B Supporto per montaggio a muro
- C Presa di carica micro USB
- D Guarnizione di gomma
- E Selettore di programma
- F Sistema di aggancio
- G Unità sensore

Panoramica dell'apparecchio XSolar SOL-O (Fig. 3.6)

- A Pannello solare
- B Supporto per montaggio a muro
- C Presa di carica micro USB
- D Guarnizione di gomma
- E Selettore di programma
- F Sistema di aggancio

Panoramica dell'apparecchio XSolar SOL-O HN (Fig. 3.7)

- A Pannello solare
- B Supporto per montaggio a muro con superficie per l'applicazione del numero civico (HN)
- C Presa di carica micro USB
- D Guarnizione di gomma
- E Selettore di programma
- F Sistema di aggancio

Campo di rilevamento (XSolar SOL-O S): max. 6 m (Fig. 3.8)

4. Montaggio

- Controllare tutti i componenti per verificare se presentano danneggiamenti.
- In caso di danni al pannello solare o al pannello LED, non utilizzare il prodotto.
- Scegliere un luogo adatto per il pannello solare, con molta luce solare diretta (orientamento verso sud).
- Evitare di installare il prodotto all'ombra di pensiline o alberi.
- Tenere conto del raggio d'azione del rilevamento del movimento.
- Staccare la pellicola dal pannello solare.

Avvertenza:

prima di procedere al primo impiego consigliamo di effettuare una carica completa della batteria della lampada solare

→ “6. Caricamento manuale della batteria”

In caso di condizioni d'impiego sfavorevoli (per es. installazione all'ombra o dietro vetri) la funzionalità del prodotto è limitata.

- Applicare i numeri civici sulla superficie della lampada. (Fig. 4.1)
- Segnare i fori con l'aiuto della livella ad acqua. (Fig. 4.2)
- Effettuare i fori e inserire i tasselli (Fig. 4.3)
- Fissare con le viti il supporto per montaggio a muro (Fig. 4.4)
- Impostazioni → “5. Comando”
- Effettuare le dovute regolazioni (Fig. 5.1 + 5.5)

Applicare l'involucro sul supporto per montaggio a muro (Fig. 4.5)

5. Comando

Prima del primo uso

- **XSolar SOL-O S:**
Attivare la lampada impostando il selettore di programma su P3. La lampada si trova per un minuto nella modalità di test ed è poi nel programma P3.
- **XSolar SOL-O:**
Attivare la lampada impostando il selettore di programma su P2. La lampada si trova per un minuto nella modalità di test ed è poi nel programma P2.

Modalità di test

Nella modalità di test la lampada lavora in funzionamento con luce diurna. Al rilevamento del movimento la lampada si accende entro 1 minuto indipendentemente dalla regolazione crepuscolare con un tempo di accensione di 10 secondi. Alla scadenza di questo periodo il programma selezionato è automaticamente attivo. Nella modalità di test il LED rosso è acceso in modo permanente.

XSolar SOL-O S**Impostazione del funzionamento desiderato tramite selettore di programma (Fig. 5.1)**

- P0: off (impostazione di fabbrica).
La lampada è disattivata.
- P1: funzionamento del sensore
La lampada si accende dopo il riconoscimento di un movimento.
- P2: funzionamento del sensore con luce notturna.
La lampada si accende dopo il riconoscimento di un movimento. Illuminazione continua nelle ore mattutine e serali con luce notturna ridotta.
- P3: illuminazione del numero civico e funzionamento del sensore.

Di notte l'illuminazione del numero civico avviene con luce notturna ridotta. La lampada si accende dopo l'impulso proveniente dal sensore di movimento. In caso di carica bassa della batteria, l'illuminazione del numero civico ha precedenza rispetto all'illuminazione principale. Ciò significa che la luce notturna è attiva, ma la lampada non si accende in caso di movimento.

Durata del periodo per cui l'utenza allacciata rimane accesa e luminosità

- Al primo uso viene calcolato il periodo per cui l'utenza allacciata rimane accesa.
- Nel programma 2, nella prima notte di utilizzo la luce notturna al mattino è spenta.
- La durata del periodo per cui l'utenza allacciata rimane accesa e la luminosità vengono adattate automaticamente alle circostanze ambientali, per es. l'utenza in estate può rimanere accesa più a lungo che in inverno.
- La luce notturna permette un'illuminazione durante la notte a una potenza pari al 3 % circa della potenza luminosa. In caso di movimento all'interno del campo di rilevamento, la luce si accende alla massima potenza. Dopo di che la lampada passa alla luce notturna (ca. 3 %).

Se si utilizza la luce notturna, la riserva d'illuminazione si riduce. Se non è più necessaria, si consiglia di spegnerla (P1) in modo da avere più riserva per i periodi in cui vi è meno sole.

Regolazione del campo di rilevamento (Fig. 5.2, Fig. 5.3, Fig. 5.4)

A seconda delle esigenze è possibile limitare il campo di rilevamento. Le calotte di copertura fornite in dotazione servono a coprire un qualsiasi numero di segmenti di lente. In tal modo è possibile escludere gli eventuali interventi a sproposito provocati ad esempio da automobili o passanti e sorvegliare in modo mirato punti particolarmente esposti al pericolo. Le calotte di copertura possono essere separate lungo le suddivisioni in verticale già preparate. Dopo di ciò esse vengono semplicemente infilate sulla lente.

XSolar SOL-O / XSolar SOL-O HN**Impostazione del funzionamento desiderato tramite selettore di programma (Fig. 5.5)**

- OFF: off (impostazione da parte del costruttore).
Le utenze (LEDs) sono disattivate.
- P1: modalità sera.
Quando la luminosità scende al di sotto della soglia di 2 Lux, la lampada attiva l'illuminazione continua per poi disattivarla di nuovo automaticamente dopo ca. 4 ore. La luminosità viene ottimizzata in base alla carica della batteria.
- P2: modalità notte.
Quando la luminosità scende al di sotto della soglia di 2 Lux, la lampada attiva l'illuminazione continua ridotta per poi disattivarla di nuovo automaticamente in prima mattina. La luminosità viene ottimizzata in base alla carica dell'accumulatore.

6. Caricamento manuale della batteria

Qualora la capacità della batteria fosse troppo ridotta (per es. in caso di tempo brutto), il LED rosso nel sensore di movimento ovvero nella lampada lampeggia.

La batteria può essere caricata con un adattatore di carica micro USB (caricatore per telefonino) comunemente reperibile in commercio (non compreso nel volume di fornitura). Il processo di caricamento della batteria potrebbe durare fino a 6 ore.

- Staccare l'involucro dal supporto per montaggio a muro utilizzando un cacciavite. (Fig. 6.1)
- Sfilare la protezione USB. Allacciare l'adattatore di carica micro USB (Fig. 6.2)
 - Il LED rosso lampeggia: il processo di carica è in corso.
- In caso di alimentatore molto scarico, potrebbero volerci fino a 10 minuti fino a che il LED inizi a lampeggiare.
 - Il LED rosso è acceso: la batteria è completamente carica.
- Rimuovere l'adattatore di carica micro USB
 - Il LED rosso si spegne.
- Applicare l'involucro sul supporto per montaggio a muro (Fig. 4.5)

7. Cura / Manutenzione

Il prodotto non necessita di manutenzione. Controllando periodicamente se il prodotto presenta dei danneggiamenti, si può prolungare la sua durata utile. La rimozione delle imbrattature può prolungare la funzionalità del prodotto.

In caso di sporco o di depositi che si sono formati in seguito alle intemperie sul pannello solare:

- Pulire il pannello solare con un panno morbido e un detergente delicato.

8. Smaltimento

Apparecchi elettrici, accessori e materiali d'imballaggio devono essere consegnati a un centro di riciclaggio riconosciuto.



Non gettate gli apparecchi elettrici assieme ai rifiuti domestici!

Solo per paesi UE:

conformemente alla Direttiva Europea vigente in materia di rifiuti di apparecchi elettrici ed elettronici e alla sua attuazione nel diritto nazionale, gli apparecchi elettrici ed elettronici non più idonei all'uso devono essere separati dagli altri rifiuti e consegnati a un centro di riciclaggio riconosciuto.



Non gettate apparecchi usati o gli accumulatori / le batterie nei rifiuti domestici, nel fuoco o nell'acqua. Le batterie / pile devono essere raccolti, riciclati o smaltiti in modo ecologico.

Solo per paesi UE:

ai sensi della direttiva RL 2006/66/CE gli accumulatori / le batterie guasti / e o usati / e devono essere riciclati. Gli accumulatori / le batterie non più utilizzabili possono essere riconsegnati / e al punto vendita o a un centro di raccolta di sostanze nocive.

9. Garanzia del produttore

Garanzia del produttore STEINEL GmbH, Dieselstr. 80-84, DE-33442 Herzebrock-Clarholz, Germania

Tutti i prodotti STEINEL soddisfano i massimi requisiti di qualità. Per questo motivo siamo lieti in qualità di produttore di concederle come cliente una garanzia ai sensi delle condizioni qui di seguito indicate:

La garanzia comprende l'assenza di vizi che è dimostrabile essere riconducibili a un difetto di materiale o un errore di produzione e che ci vengono segnalati immediatamente dopo essere stati riscontrati ed entro il periodo di garanzia. La garanzia si estende a tutti i prodotti STEINEL Professional che vengono acquistati e utilizzati in Italia.

Le nostre prestazioni di garanzia per gli utenti

Le seguenti disposizioni valgono per gli utenti. Per utente si intende ogni persona fisica che all'atto della stipulazione del contratto di acquisto non agisce in esercizio della sua attività professionale commerciale o autonoma.

Lei può scegliere di ricorrere alla garanzia chiedendo la riparazione gratuita, la sostituzione gratuita (all'occorrenza con un modello successivo equivalente o di migliore qualità) o l'emissione di una nota di credito.

Il periodo di garanzia per il prodotto STEINEL Professional da Lei acquistato è nel caso di sensori, fari, lampade per esterni e lampade per interni **di 5 anni** a partire dalla data di acquisto del prodotto.

Noi assumiamo i costi di trasporto ma non i rischi legati al trasporto della merce che ci viene restituita.

Le nostre prestazioni di garanzia per gli imprenditori

Le seguenti disposizioni valgono per gli imprenditori. Per imprenditore si intende una persona fisica o giuridica o una società di persone con capacità giuridica che all'atto della stipulazione del contratto di acquisto agisce in esercizio della sua attività professionale commerciale o autonoma.

Noi possiamo scegliere se prestare la garanzia eliminando gratuitamente il vizio, sostituendo l'articolo difettoso (all'occorrenza con un modello successivo equivalente o di migliore qualità) o emettendo una nota di credito.

Il periodo di garanzia per il prodotto STEINEL Professional da Lei acquistato è nel caso di sensori, fari, lampade per esterni e lampade per interni **di 5 anni** a partire dalla data di acquisto del prodotto.

Nell'ambito della prestazione della garanzia noi non sosteniamo le Sue spese necessarie per l'adempimento né le spese per lo smontaggio del prodotto difettoso e per l'installazione del prodotto sostitutivo.

Diritti per vizi previsti dalla legge, gratuita

Le prestazioni qui descritte valgono in aggiunta ai diritti alla garanzia previsti dalla legge – incluse le disposizioni speciali per la tutela dei consumatori – e non li limitano né li sostituiscono. La rivendicazione dei Suoi diritti previsti dalla legge in caso di vizi è gratuita.

Esclusioni dalla garanzia

Sono espressamente escluse dalla presente garanzia tutte le lampadine sostituibili.

La garanzia è inoltre esclusa nei seguenti casi:

- in caso di logorio di parti del prodotto dovuto all'uso o ad altra ragione naturale o in caso di vizi del prodotto

STEINEL Professional che sono da ricondurre a logorio dovuto all'uso o ad altra ragione naturale,

- in caso di uso non adeguato allo scopo od al prodotto o in caso di mancato rispetto delle istruzioni per l'uso,
- in caso venissero effettuate autonomamente modifiche o altre trasformazioni sul prodotto o in caso di vizi che sono da ricondurre all'impiego di accessori, complementi o pezzi di ricambio non originali STEINEL,
- in caso di lavori di manutenzione e cura dei prodotti effettuati in modo non conforme alle istruzioni per l'uso,
- in caso di annessione o installazione non conforme alle prescrizioni per l'installazione fornite da STEINEL,
- in caso di danni o perdite avvenuti durante il trasporto.

Applicazione del diritto tedesco

Si applica il diritto tedesco ad esclusione della convenzione delle Nazioni Unite sui contratti di compravendita internazionale di merci (CISG).

Rivendicazione

Se ha intenzione di ricorrere alla garanzia, La si prega di inviare il Suo prodotto completo e unito allo scontrino d'acquisto o alla fattura indicante la data dell'acquisto e la denominazione del prodotto al Suo rivenditore o direttamente a noi: STEINEL Italia Srl, Via del lavoro, 18, 21012 Cassano Magnago, Italia (CH: PUAG AG, Oberebenenstrasse 51, CH-5620 Bremgarten). Le consigliamo pertanto di conservare scrupolosamente lo scontrino d'acquisto o la fattura fino alla scadenza del periodo di garanzia.

IT

3 ANNI
DI GARANZIA
DEL PRODUTTORE

10. Dati tecnici

Dati tecnici lampada solare	XSolar SOL-O S	XSolar SOL-O	XSolar SOL-O HN
Dimensioni largh. x alt. x prof. (in mm)	242 x 53 x 91	242 x 38 x 91	242 x 183 x 91
Potenza	max. 3,3 W	max. 0,1 W	max. 0,1 W
Angolo di rilevamento	360°	-	-
Raggio d'azione del rilevamento	max. 6 m	-	-
Regolazione crepuscolare	2 Lux		
Regolazione del periodo di accensione	10-30 s in automatico	-	-
Luce notturna	3 %	-	-
Flusso luminoso	max. 273 lm	max. 7,5 lm	max. 7,5 lm
Efficienza	83 lm / W	75 lm / W	75 lm / W
Temperatura del colore	3.000 K		
Durata utile del LED	50.000 h		
Grado di protezione	IP 44		
Classe di protezione	III		
Intervallo di temperatura	-20 °C fino a +40 °C		
Dati tecnici batteria	SXSolar SOL-O S	XSolar SOL-O	XSolar SOL-O HN
Tipo	Litio-fosfato di ferro (LiFePO 4)		
Capacità	2 x 2.000 mAh	2.000 mAh	2.000 mAh
max. durata utile	20 giorni con 20 commutazioni per notte		
Presa di carica micro USB	5 V, max. 1 A		

11. Disturbi di funzionamento

Guasto	Causa	Rimedio
Il LED rosso lampeggia nel sensore di movimento / nella lampada	<ul style="list-style-type: none"> ■ La capacità della batteria è troppo ridotta 	<ul style="list-style-type: none"> ■ Caricare la batteria con un adattatore di carica micro USB
La lampada non si accende	<ul style="list-style-type: none"> ■ La capacità della batteria è troppo ridotta ■ Campo di rilevamento non impostato con direzione giusta 	<ul style="list-style-type: none"> ■ Caricare la batteria con un adattatore di carica micro USB ■ Controllare il campo di rilevamento
La lampada non si spegne	<ul style="list-style-type: none"> ■ Movimento continuo nel campo di rilevamento 	<ul style="list-style-type: none"> ■ Controllare il campo di rilevamento
La lampada si accende a sproposito	<ul style="list-style-type: none"> ■ Movimento incontrollato all'interno del campo di rilevamento: il vento muove alberi e cespugli nel campo di rilevamento. Vengono rilevati veicoli sulla strada. Improvvisi sbalzi di temperatura dovuti a condizioni atmosferiche (vento pioggia, neve) o causati da aria di scarico di ventilatori o da aria proveniente da finestre aperte. ■ La lampada vacilla (si muove) per es. in seguito a boe di vento o a forte precipitazione 	<ul style="list-style-type: none"> ■ Controllare il campo di rilevamento ■ Montare la lampada su una base stabile
La batteria non si carica	<ul style="list-style-type: none"> ■ Il pannello solare è sporco ■ Il luogo d'installazione del pannello solare non è adeguato. 	<ul style="list-style-type: none"> ■ Pulire il pannello solare con un panno morbido e un detergente delicato ■ Controllare il luogo d'installazione (deve essere per quanto possibile esposto alla luce solare diretta)
Pericolo di danni a cose in caso di non utilizzo prolungato	<ul style="list-style-type: none"> ■ Se la lampada non viene utilizzata per un periodo prolungato (per es. se viene messa a magazzino) la batteria si potrebbe distruggere in seguito a scarica profonda 	<ul style="list-style-type: none"> ■ Impostare il selettore di programma su PO risp. OFF ■ Prima di una sospensione prolungata dell'utilizzo, caricare completamente l'accumulatore ■ Durante il periodo di non utilizzo, caricare periodicamente l'accumulatore

1. Acerca de este documento

¡Leer detenidamente y conservar para futuras consultas!

- Protegido por derechos de autor. Queda terminantemente prohibida la reimpresión, ya sea total o parcial, salvo con autorización expresa.
- Sujeto a modificaciones en función del progreso técnico.
- Todas las dimensiones del producto en mm.

Explicación de los símbolos



¡Advertencia de peligros!



Referencia a partes de texto en el documento.

2. Indicaciones generales de seguridad

- Utilice solo piezas de repuesto originales.
- Las reparaciones solo pueden realizarse en talleres especializados.



¡Peligro por vapores o líquido electrolítico!

Los deterioros o el uso indebido de la batería recargable pueden provocar fugas de vapores o de líquido electrolítico. En caso de contacto existe peligro de lesiones graves (p. ej., pérdida de visión, quemaduras).

- No abra nunca la carcasa de la batería ni la batería.
- Evite que los vapores o el líquido electrolítico lleguen a los ojos. En caso de contacto con los ojos:
 - No frotarse los ojos.
 - Lávese abundantemente de inmediato los ojos con agua clara (p. ej., agua del grifo).
 - Acuda a un médico.
- No toque el líquido electrolítico que se haya derramado.
- Retire el producto de inmediato de las fuentes de calor o de llamas abiertas.
- Quítense de inmediato las prendas de ropa contaminadas.
- La bombilla de esta lámpara no se puede reemplazar, para reemplazar la bombilla (p. ej. al fin de su vida útil), hay que cambiar toda la lámpara.

3. XSolar SOL-O S / XSolar SOL-O / XSolar SOL-O HN

Uso previsto

- Lámpara solar con bombillas LED para el montaje mural en el exterior.

Lámparas solares iluminan aquellos lugares en los que no hay tensión de red disponible. El panel solar y la batería recargable garantizan un abastecimiento energético autónomo.

- XSolar SOL-O S registra movimientos a base del sensor infrarrojo integrado y enciende la luz.
- XSolar SOL-O detecta automáticamente la oscuridad y enciende la luz.

- XSolar SOL-O HN detecta automáticamente la oscuridad y enciende la luz. Número de casa iluminado integrado.

Volumen de suministro (Fig. 3.1)

- Lámpara solar con soporte de pared
- 2 tornillos
- 2 espigas
- 2 cubiertas para limitar el campo de detección (Solo XSolar SOL-O S)

Dimensiones del producto XSolar SOL-O S (Fig. 3.2)

Dimensiones del producto XSolar SOL-O (Fig. 3.3)

Dimensiones del producto XSolar SOL-O HN (Fig. 3.4)

Visión general del equipo XSolar SOL-O S (Fig. 3.5)

- A Panel solar
- B Soporte de pared
- C Conector de carga micro-USB
- D Junta de goma
- E Selector de programa
- F Cierre
- G Unidad del sensor

Visión general del equipo XSolar SOL-O (Fig. 3.6)

- A Panel solar
- B Soporte de pared
- C Conector de carga micro-USB
- D Junta de goma
- E Selector de programa
- F Cierre

Visión general del equipo XSolar SOL-O HN (Fig. 3.7)

- A Panel solar
- B Soporte de pared con área luminosa para número de casa (HN)
- C Conector de carga micro-USB
- D Junta de goma
- E Selector de programa
- F Cierre

Campo de detección (XSolar SOL-O S): máx. 6 m (Fig. 3.8)

4. Montaje

- Compruebe que todos los componentes se encuentran en perfecto estado.
- En caso de constatar daños en el panel solar o en el panel LED, no ponga en marcha el producto.
- Elija un lugar adecuado con mucha luz solar directa para el panel solar (orientación sur).
- Evite las sombras que forman las cubiertas o los árboles.
- Tenga en cuenta el alcance de la detección de movimiento.
- Retire la lámina del panel solar.

Nota:

Se recomienda cargar la batería de la lámpara solar completamente antes de usarla la primera vez

→ "6. Carga manual de la batería"

En condiciones de uso desfavorables (p. ej., emplazamiento en lugares con sombra o detrás de cristales), la funcionalidad del producto se verá limitada.

- Péguese el número de la casa sobre el área de iluminación (Fig. 4.1)
- Marcar los agujeros mediante un nivel de burbuja (Fig. 4.2)
- Hacer los agujeros e introducir los tacos (Fig. 4.3)
- Apretar el soporte de pared con los tornillos (Fig. 4.4)
- Configuración → “5. Manejo”
- Llevar a cabo los ajustes (Fig. 5.1 + 5.5)
- Colocar el chasis sobre el soporte de pared (Fig. 4.5)

5. Manejo

Antes del primer uso

- **XSolar SOL-O S:**
Activar la lámpara poniendo el selector de programa en P3. La lámpara se halla durante un minuto en modo de prueba y cambia a continuación al programa P3.
- **XSolar SOL-O:**
Activar la lámpara poniendo el selector de programa en P2. La lámpara se halla durante un minuto en modo de prueba y cambia a continuación al programa P2.

Modo de prueba

En el modo de prueba la lámpara funciona en servicio de día. En caso de detectar movimiento, la lámpara se enciende dentro del intervalo de 1 minuto independientemente de la regulación crepuscular con una desconexión diferida de 10 segundos. Una vez transcurrido este intervalo de tiempo, el programa seleccionado se mantiene activo automáticamente. En el modo de prueba el LED rojo permanece conectado.

XSolar SOL-O S

Ajuste del servicio deseado mediante el selector de programa (Fig. 5.1)

- P0: Desconectado (configuración de fábrica). La lámpara está desactivada.
- P1: Funcionamiento de sensor.
La lámpara se enciende una vez detectado un movimiento.
- P2: Funcionamiento de sensor con luz nocturna.
La lámpara se enciende una vez detectado un movimiento. Luz continua en las horas matutinas y vespertinas con luz nocturna reducida.
- P3: Iluminación de números de casas y funcionamiento de sensor.

De noche la iluminación de los números de casas tiene lugar con luz reducida. La lámpara se enciende tras un impulso del sensor de movimiento. En caso de estar muy descargada la batería, la iluminación del número de casa tendrá prioridad sobre la iluminación principal. Es decir, la luz nocturna está activada, pero la lámpara no se enciende a pesar de haberse producido un movimiento.

Desconexión diferida y luminosidad

- Durante el primer uso se determina el intervalo de desconexión diferida.
- En el programa 2, la primera noche, la luz nocturna está desconectada por la mañana.
- El intervalo de desconexión diferida y la luminosidad se adaptan automáticamente a las condiciones ambientales, pudiendo ser el intervalo de desconexión diferida, p. ej., en verano más largo que en invierno.

- La luz nocturna permite una iluminación de noche con un 3 % aprox. de potencia luminosa. La luz se enciende a la máxima potencia cuando se detecta un movimiento en el campo de detección del sensor. Después la lámpara vuelve a conmutar a luz nocturna (aprox. un 3 %).

Utilizando la luz nocturna, se reduce la reserva de luz. Si no hace falta, le recomendamos que la desconecte (P1) para tener más reserva en las fases con poco sol.

Ajuste del campo de detección (Fig. 5.2, Fig. 5.3, Fig. 5.4)

El campo de detección puede limitarse según necesidad. Las cubiertas adjuntas sirven para cubrir opcionalmente muchos segmentos individuales de la lente. De este modo se evitan las activaciones erróneas debido p. ej. al paso de vehículos, transeúntes, etc. o para controlar de forma directa los puntos de riesgo. Las cubiertas pueden separarse verticalmente a lo largo de las divisiones prerranuradas. A continuación se insertan sencillamente sobre la lente.

XSolar SOL-O / XSolar SOL-O HN

Ajuste del servicio deseado mediante el selector de programa (Fig. 5.5)

- OFF: Desconectado (configuración de fábrica). Los consumidores (LED) están desactivados.
- P1: Modo vespertino.
La lámpara enciende la luz permanente una vez sobrepasado a la baja el umbral de luminosidad (2 lux) y la vuelve a apagar después de unas 4 h. La luminosidad se adapta óptimamente en función de la carga de la batería.
- P2: Modo nocturno.
La lámpara enciende la luz permanente reducida una vez sobrepasado a la baja el umbral de luminosidad (2 lux) y la vuelve a apagar automáticamente al amanecer. La luminosidad se adapta óptimamente en función de la carga de la batería.

6. Carga manual de la batería

Si la capacidad de la batería es demasiado baja (p. ej., por mal tiempo) el LED rojo parpadea en el sensor de movimiento o en la lámpara, respectivamente. La batería puede cargarse con un adaptador de carga (cable de carga para móvil) micro-USB usual (no incluido en el volumen de suministro). Una carga de batería puede durar hasta 6 horas.

- Separar el chasis del soporte de pared girando con un atornillador. (Fig. 6.1)
- Retirar protección USB. Conectar el adaptador de carga micro-USB (Fig. 6.2)
 - LED rojo parpadea: Proceso de carga activo.
- Si la batería está muy descargada, puede tardar hasta 10 minutos hasta que el LED parpadee.
 - LED rojo encendido: la batería está cargada por completo.
- Retirar el adaptador de carga micro-USB.
 - LED rojo se apaga.
- Colocar el chasis sobre el soporte de pared (Fig. 4.5)

7. Mantenimiento / cuidado

El producto está exento de mantenimiento. Controles regulares para detectar daños pueden prolongar la vida útil del producto. La eliminación de posibles impurezas puede prolongar el funcionamiento del producto.

En caso de suciedad o sedimentaciones condicionadas por los agentes atmosféricos en el panel solar:

- Limpiar el panel solar con un paño y un limpiador suaves.

8. Eliminación

Aparatos eléctricos, accesorios y embalajes han de someterse a un reciclamiento respetuoso con el medio ambiente.



¡No eche los aparatos eléctricos a la basura doméstica!

Solo para países de la UE

Según la Directiva europea vigente sobre residuos de aparatos eléctricos y electrónicos y su transposición al derecho nacional, aparatos eléctricos fuera de uso han de ser recogidos por separado y sometidos a un reciclamiento respetuoso con el medio ambiente.



No tire los equipos viejos, las baterías recargables o las pilas a la basura doméstica ni al fuego ni al agua. Las baterías recargables / pilas se deben recoger, reciclar y eliminar de acuerdo con la normativa medioambiental.

Solo para países de la UE

Según la Directiva 2006/66/CE, las baterías recargables y pilas defectuosas o gastadas han de ser recicladas. Las baterías / pilas que ya no se puedan utilizar pueden entregarse al punto de venta o a un punto de recogida de residuos tóxicos.

9. Garantía de fabricante

Garantía de fabricante STEINEL GmbH, Dieselstraße 80-84, DE-33442 Herzebrock-Clarholz, Alemania

Este producto STEINEL ha sido elaborado con el máximo esmero, habiendo pasado los controles de funcionamiento y seguridad previstos por las disposiciones vigentes, así como un control adicional de muestreo al azar. Steinel garantiza el perfecto estado y funcionamiento. El período de garantía es de 36 meses comenzando el día de la venta al consumidor. Reparamos defectos de material o de fabricación, la garantía se aplicará a base de la reparación o el cambio de piezas defectuosas, según nuestro criterio.

La prestación de garantía queda anulada para daños producidos en piezas de desgaste y daños y defectos originados por uso o mantenimiento inadecuados. Quedan excluidos de la garantía los daños consecuenciales causados en objetos ajenos.

La garantía solo será efectiva enviando el aparato no deshecho, con una breve descripción del fallo, tiquet de caja o factura (con fecha de compra y sello del comercio), bien empaquetado, al correspondiente centro de servicio.

Servicio de reparación: una vez transcurrido el período de garantía o en caso de defectos sin derecho de garantía, consulte su centro de servicio más próximo para averiguar una posible reparación.

3 AÑOS
DE GARANTÍA
DE FABRICANTE

10. Datos técnicos

Datos técnicos lámpara solar	XSolar SOL-O S	XSolar SOL-O	XSolar SOL-O HN
Dimensiones anch. x alt. x prof. (en mm)	242 x 53 x 91	242 x 38 x 91	242 x 183 x 91
Potencia	máx. 3,3 W	máx. 0,1 W	máx. 0,1 W
Ángulo de detección	360°	-	-
Alcance de detección	máx. 6 m	-	-
Regulación crepuscular	2 lux		
Temporización	10–30 s automáticamente	-	-
Luz de cortesía	3 %	-	-
Flujo luminoso	máx. 273 lm	máx. 7,5 lm	máx. 7,5 lm
Eficiencia	83 lm / W	75 lm / W	75 lm / W
Temperatura cromática	3.000 K		
Duración de los LEDs	50.000 h		
Índice de protección	IP 44		
Clase de aislamiento	III		
Rango de temperatura	-20 °C hasta +40 °C		
Datos técnicos batería	XSolar SOL-O S	XSolar SOL-O	XSolar SOL-O HN
Tipo	litio-ferrofosfato (LiFePO 4)		
Capacidad	2 x 2.000 mAh	2.000 mAh	2.000 mAh
Vida útil máx.	20 días con 20 conmutaciones por noche		
Conector de carga micro-USB	5 V, máx. 1 A		

11. Fallos de funcionamiento

Fallo	Causa	Remedio
LED rojo en el sensor de movimiento / en la lámpara parpadea	<ul style="list-style-type: none"> ■ La capacidad de la batería es demasiado baja 	<ul style="list-style-type: none"> ■ Cargue la batería con el adaptador de carga micro-USB
La lámpara no se enciende	<ul style="list-style-type: none"> ■ La capacidad de la batería es demasiado baja ■ Campo de detección no está bien ajustado 	<ul style="list-style-type: none"> ■ Cargue la batería con el adaptador de carga micro-USB ■ Compruebe el campo de detección
La lámpara no se apaga	<ul style="list-style-type: none"> ■ Constante movimiento en el campo de detección 	<ul style="list-style-type: none"> ■ Compruebe el campo de detección
La lámpara se enciende inoportunamente	<ul style="list-style-type: none"> ■ Movimiento descontrolado en el campo de detección. El viento mueve árboles y matorrales en el campo de detección. Detección de vehículos en la calle. Cambio de temperatura repentino debido a las condiciones atmosféricas (viento, lluvia, nieve) o a ventiladores o ventanas abiertas ■ La lámpara oscila (se mueve), p. ej., por las ráfagas de viento o fuertes precipitaciones 	<ul style="list-style-type: none"> ■ Compruebe el campo de detección ■ Monte la lámpara sobre una base firme
La batería no se carga	<ul style="list-style-type: none"> ■ El panel solar está sucio ■ El lugar donde se ha instalado el panel solar no es óptimo 	<ul style="list-style-type: none"> ■ Limpie el panel solar con un paño y un limpiador suaves ■ Controle el lugar de instalación (cuanto más luz solar directa, mejor)
Peligro de daños materiales en caso de inutilización	<ul style="list-style-type: none"> ■ En caso de no usar la lámpara durante un tiempo prolongado (p. ej., almacenamiento) la batería puede deteriorarse irreparablemente por descarga excesiva 	<ul style="list-style-type: none"> ■ Ponga el selector de programa en P0, resp., en OFF ■ Cargue la batería por completo antes de dejar de usarla ■ Cargue la batería regularmente durante el período de inutilización

ES

1. Sobre este documento

Por favor, leia-o com atenção e guarde-o num local seguro!

- Protegido pela lei sobre direitos de autor. Qualquer reimpressão, mesmo que apenas parcial, só é permitida com o nosso consentimento.
- Reservado o direito a alterações que visem o progresso técnico.
- Todas as dimensões do produto em mm.

Explicação de símbolos



Aviso de perigo!



Remete para referências do texto no documento.

2. Instruções de segurança gerais

- Use exclusivamente peças de origem.
- Reparações só podem ser efetuadas por oficinas especializadas.



Perigo por inalação de vapores ou líquido eletrolítico!

Se a bateria for danificada ou utilizada de forma imprópria, podem ser gerados vapores ou verter o líquido eletrolítico. O contacto com a pele ou partes do corpo pode resultar em lesões graves (por ex., perda da capacidade visual, queimaduras).

- Nunca abra a caixa da bateria nem a própria bateria.
- Não deixe os vapores ou o líquido eletrolítico ter contacto com os olhos. No caso de contacto com os olhos:
 - Não esfregue os olhos.
 - Lave os olhos de imediato com água limpa abundante, por ex., água da torneira.
 - Consulte um médico.
- Não toque em líquido eletrolítico vertido.
- Afaste o produto imediatamente de chamas desprotegidas ou locais quentes.
- Vestuário contaminado tem de ser despido de imediato.
- A fonte de luz deste candeeiro não pode ser substituída, caso seja necessário substituí-la (por ex. no fim da sua vida útil), terá de ser substituído todo o candeeiro.

3. XSolar SOL-O S / XSolar SOL-O / XSolar SOL-O HN

Utilização prevista

- Candeeiro solar com lâmpadas LED para montar na parede no exterior.

Os candeeiros solares fornecem luz a lugares onde não existe alimentação elétrica da rede. O painel solar e a bateria asseguram uma alimentação elétrica independente.

- O XSolar SOL-O S deteta movimentos através do detetor de raios infravermelhos integrado e controla a iluminação.

- O XSolar SOL-O deteta automaticamente a escuridão e acende a luz.
- O XSolar SOL-O HN deteta automaticamente a escuridão e acende a luz. Número de casa integrado iluminado

Itens fornecidos (Fig. 3.1)

- Candeeiro solar com suporte de fixação à parede
- 2 parafusos
- 2 buchas
- 2 obturadores para restringir a área de deteção (Apenas XSolar SOL-O S)

Dimensões do produto XSolar SOL-O S (Fig. 3.2)

Dimensões do produto XSolar SOL-O (Fig. 3.3)

Dimensões do produto XSolar SOL-O HN (Fig. 3.4)

Vista geral do aparelho XSolar SOL-O S (Fig. 3.5)

- A Painel solar
- B Suporte de fixação à parede
- C Entrada micro USB para carregar
- D Vedação de borracha
- E Seletor de programa
- F Fecho
- G Unidade de detetores

Vista geral do aparelho XSolar SOL-O (Fig. 3.6)

- A Painel solar
- B Suporte de fixação à parede
- C Entrada micro USB para carregar
- D Vedação de borracha
- E Seletor de programa
- F Fecho

Vista geral do aparelho XSolar SOL-O HN (Fig. 3.7)

- A Painel solar
- B Suporte de fixação à parede com área de iluminação para o número da porta (HN)
- C Entrada micro USB para carregar
- D Vedação de borracha
- E Seletor de programa
- F Fecho

Área de deteção (XSolar SOL-O S): máx. 6 m (Fig. 3.8)

4. Montagem

- Verifique todos os componentes para detetar eventuais danos.
- Se o painel solar ou o painel de LEDs apresentar qualquer dano, não coloque o produto em funcionamento.
- Selecione um local adequado para o painel solar, com muita luz solar direta (orientação para o sul).
- Evite a influência de sombras de alpendres ou árvores nas imediações.
- Observe o alcance da deteção de movimento.
- Retire a película do painel solar.

Nota:

É recomendável carregar a bateria do candeeiro solar por completo antes de a usar pela primeira vez
→ "6. Carregamento manual da bateria"

Sob condições de utilização desfavoráveis (por ex., montagem na sombra ou por trás de vidro) o funcionamento do produto fica limitado.

- Colar o número da porta na área de iluminação. (Fig. 4.1)
- Marque os furos usando um nível de bolha de ar. (Fig. 4.2)
- Faça os furos e coloque as buchas (Fig. 4.3)
- Aperte o suporte de fixação à parede com parafusos (Fig. 4.4)
- Configurações → “5. Utilização”
- Proceda aos ajustes (Fig. 5.1 + 5.5)
- Assente o chassis no suporte de fixação à parede (Fig. 4.5)

5. Funcionamento

Antes da primeira utilização

- **XSolar SOL-O S:**
Ative a luz ajustando o seletor de programa em P3.
Por um minuto, a luz fica no modo de teste e, depois, passa para o programa P3.
- **XSolar SOL-O:**
Ative a luz ajustando o seletor de programa em P2.
Por um minuto, a luz fica no modo de teste e, depois, passa para o programa P2.

Modo de teste

No modo de teste, a luz funciona em modo diurno. Ao ser detetado um movimento, o candeeiro acende-se dentro de 1 minuto, independentemente da regulação crepuscular e com um tempo de luz ligada de 10 segundos. Depois de ter decorrido esse tempo, o programa selecionado fica automaticamente ativado. No modo de teste, o LED vermelho está constantemente ligado.

XSolar SOL-O S

Configuração do modo de funcionamento desejado através do seletor de programas (Fig. 5.1)

- P0: desligado (configuração de fábrica).
A luz está desativada.
- P1: modo de funcionamento com sensor.
A luz acende-se depois de detetar um movimento.
- P2: modo de funcionamento com sensor com luz de presença.
A luz acende depois de detetar um movimento. Luz permanentemente ligada ao amanhecer e ao anoitecer quando a luminosidade ambiente é reduzida.
- P3: iluminação dos números das portas e modo de funcionamento com sensor.

De noite, os números das portas são iluminados com luz de presença reduzida. A luz acende-se depois de receber um impulso do detetor de movimento. Se a carga da bateria estiver num nível baixo, a iluminação dos números das portas tem prioridade face à iluminação principal. Ou seja, a luz de presença está ativa, mas a luz não se acende se for detetado um movimento.

Tempo de iluminação de luz ligada e luminosidade

- Durante a primeira utilização, é calculado o tempo de luz ligada.
- No programa 2, na primeira noite, a luz de presença desliga-se pela manhã.
- O tempo de luz ligada e a luminosidade são adaptados automaticamente às condições do ambiente, por ex., no verão, a duração do tempo de luz ligada poderá ser mais longa do que no inverno.

- A iluminação de presença permite a iluminação permanente durante a noite com aprox. 3 % da potência luminosa. Ao ocorrer qualquer movimento dentro da área de deteção, a luz acende-se com a potência máxima. A seguir, a luz volta para a iluminação de presença (aprox. 3 %).

A utilização da função de iluminação de presença reduz a capacidade de iluminação. Se não for imprescindível, é recomendável desligá-la (P1), para ter mais disponibilidade para fases com pouco sol.

Ajuste da área de deteção (Fig. 5.2, Fig. 5.3, Fig. 5.4)

Consoante a necessidade, a área de deteção pode ser limitada. Os obturadores fornecidos servem para cobrir o número de segmentos de lente necessários. Deste modo, podem evitar-se ativações erradas provocadas por ex. por automóveis, pessoas a passar, etc. ou então controlar pontos de perigo específicos. Os obturadores podem ser separados pelas divisões pré-marcadas na vertical. Depois, é só colocá-las na lente.

XSolar SOL-O / XSolar SOL-O HN

Configuração do modo de funcionamento desejado através do seletor de programas (Fig. 5.5)

- OFF: desligado (Configuração de fábrica).
Os LEDs estão desligados.
- P1: modo anoitecer.
Assim que a luz ambiente estiver abaixo do nível de luminosidade (2 lux), o candeeiro liga automaticamente a iluminação permanente e volta a desligá-la automaticamente passadas aprox. 4 h. A intensidade de iluminação é adaptada na perfeição à carga da bateria.
- P2: modo noturno.
Assim que a luz ambiente estiver abaixo do nível de luminosidade (2 lux), o candeeiro liga a iluminação permanente reduzida e volta a desligá-la automaticamente ao amanhecer. A intensidade de iluminação é adaptada na perfeição à carga da bateria.

6. Carregamento manual da bateria

Se a capacidade da bateria for insuficiente (por ex., devido a mau tempo), o LED vermelho no detetor de movimento ou na luz fica intermitente.

A bateria pode ser carregada com um carregador micro USB (cabo não incluído nos itens fornecidos). A bateria pode demorar até 6 horas para ser carregada.

- Separe o chassis do suporte de fixação à parede rodando com uma chave de fendas. (Fig. 6.1)
- Retire a capa de proteção USB.
Ligar o carregador micro USB (Fig. 6.2)
– LED vermelho intermitente: em carregamento.
- Se a bateria estiver muito descarregada, pode demorar até 10 minutos antes que o LED fique intermitente.
– LED vermelho aceso: a bateria está completamente carregada.
- Retire o carregador micro USB.
– O LED vermelho apaga-se.
- Encaixe o chassis no suporte de fixação à parede (Fig. 4.5)

7. Manutenção / Conservação

O produto não requer qualquer tipo de manutenção. Controlos periódicos para detetar eventuais danos podem prolongar a duração de vida útil do produto. A remoção da sujidade pode ajudar a prolongar o período de funcionamento do produto.

No caso de detetar no painel solar qualquer sujidade ou resíduos resultantes das condições climáticas:

- Limpe o painel solar com um pano macio e um detergente delicado.

8. Reciclagem

Equipamentos elétricos, acessórios e embalagens devem ser entregues num posto de revalorização ecológica.



Nunca deite equipamentos elétricos para o lixo doméstico!

Apenas para estados membros da UE

Segundo a diretiva europeia relativa aos resíduos de equipamentos elétricos e eletrónicos, e a respetiva transposição para o direito nacional, todos os equipamentos elétricos e eletrónicos em fim de vida útil devem ser recolhidos separadamente e entregues nos pontos de recolha previstos para fins de revalorização ecológica.



Aparelhos em fim de vida, baterias ou pilhas não podem ser eliminados juntamente com o lixo doméstico, nem queimados ou deitados para rios, lagos ou mares. Tanto as baterias como as pilhas devem ser recolhidas, recicladas ou eliminadas por métodos que não prejudiquem o ambiente.

Apenas para estados membros da UE

Segundo a diretiva RL 2006/66/CE, as baterias ou pilhas defeituosas ou gastas têm de ser recicladas. Baterias ou pilhas inutilizadas podem ser entregues nos pontos de venda ou nos pilhões dos diversos pontos de recolha.

9. Garantia do fabricante

Garantia do fabricante STEINEL GmbH, Dieselstraße 80-84, DE-33442 Herzebrock-Clarholz, Alemanha

Este produto Steinel foi fabricado com todo o zelo e o seu funcionamento e segurança verificados, de acordo com as normas em vigor, e sujeito a um controlo por amostragem aleatória. A STEINEL garante o bom estado e o bom funcionamento do aparelho. O prazo de garantia é de 36 meses a contar da data de compra.

Damos garantia a falhas relacionadas com defeitos de material ou de fabrico. A garantia inclui a reparação ou a substituição das peças com defeito, de acordo com o nosso critério, estando excluídas as peças sujeitas a desgaste, os danos e as falhas originados por uma utilização ou manutenção incorreta.

Excluem-se igualmente os danos provocados noutros objetos estranhos ao aparelho. Os serviços previstos na garantia só serão prestados caso o aparelho seja apresentado bem embalado no respetivo serviço de assistência técnica, devidamente montado e acompanhado da fatura (data da compra e carimbo do revendedor) e de uma pequena descrição do problema.

Serviço de reparação: depois de expirado o prazo de garantia ou em caso de falha não abrangida pela garantia, contacte o serviço de assistência técnica mais perto de si para saber quais são as possibilidades de reparação.

3 ANOS
GARANTIA
DO FABRICANTE

11. Dados técnicos

Dados técnicos do candeeiro solar	XSolar SOL-O S	XSolar SOL-O	XSolar SOL-O HN
Dimensões L x A x P (em mm)	242 x 53 x 91	242 x 38 x 91	242 x 183 x 91
Potência	máx. 3,3 W	máx. 0,1 W	máx. 0,1 W
Ângulo de deteção	360°	-	-
Alcance de deteção	máx. 6 m	-	-
Regulação crepuscular	2 lux		
Ajuste do tempo	10–30 s automaticamente	-	-
Iluminação de presença	3 %	-	-
Fluxo luminoso	máx. 273 lm	máx. 7,5 lm	máx. 7,5 lm
Eficiência	83 lm / W	75 lm / W	75 lm / W
Temperatura de cor	3.000 K		
Vida útil dos LEDs	50.000 h		
Grau de proteção	IP 44		
Classe de proteção	III		
Intervalo de temperatura	-20 °C até +40 °C		
Dados técnicos da bateria	XSolar SOL-O S	XSolar SOL-O	XSolar SOL-O HN
Tipo	Lítio ferroso (LiFePO 4)		
Capacidade	2 x 2.000 mAh	2.000 mAh	2.000 mAh
Vida útil máx.	20 dias, assumindo 20 ativações por noite		
Entrada micro USB para carregar	5 V, máx. 1 A		

PT

10. Falhas de funcionamento

Falha	Causa	Solução
LED vermelho no detetor de movimento / na luz está intermitente	■ Capacidade da bateria insuficiente	■ Carregue a bateria com o carregador micro USB
A luz não se acende	■ Capacidade da bateria insuficiente ■ Área de deteção ajustada incorretamente	■ Carregue a bateria com o carregador micro USB ■ Controle a área de deteção
A luz não se apaga	■ Movimento constante na área de deteção	■ Controle a área de deteção
A luz acende-se inadvertidamente	■ Movimento incontrolado dentro da área de deteção: o vento agita árvores e arbustos. São detetados automóveis a passar na estrada. Alteração térmica súbita devido a influências climatéricas (vento, chuva, neve) ou ar evacuado de ventiladores, janelas abertas. ■ O candeeiro oscila (mexe-se), por ex., devido a rajadas de vento ou chuva forte	■ Controle a área de deteção ■ Monte o candeeiro numa base firme
Não é possível carregar a bateria	■ O painel solar está sujo ■ O local de montagem não é ideal para o painel solar	■ Limpe o painel solar com um pano macio e um detergente delicado ■ Verifique o local de montagem (máximo de luz solar direta possível)
Perigo de danos materiais durante períodos de não utilização	■ Se o candeeiro não for usado durante um período mais longo (por ex., porque foi guardado em algum lugar), é possível que a bateria descarregue totalmente sem reversão possível	■ Coloque o seletor de programas em P0 ou OFF ■ Antes do período de não utilização, carregue a bateria completamente ■ Durante o período de não utilização, recarregue a bateria regularmente

1. Om detta dokument

Läs noga igenom dokumentet och förvara det väl!

- Upphovsrättsligt skyddat. Eftertryck, även delar av texten, bara med vårt samtycke.
- Ändringar som görs pga den tekniska utvecklingen, förbehålles.
- Alla produktmått i mm.

Symbolförklaring



Varning för fara!



Hänvisning till textställen i dokumentet.

2. Allmänna säkerhetsanvisningar

- Använd endast originalreservdelar.
- Reparationer får bara genomföras i en auktoriserad verkstad.



Risk pga ångor eller elektrolytvätska!

Om batteriet är skadat eller om det hanteras osakskunnigt, kan ångor eller elektrolytvätska läcka ut. Vid kontakt finns risk för allvarliga personskador (t.ex. synförlust, frätsår).

- Öppna aldrig batterilocket eller själva batteriet.
- Ångor eller elektrolytvätska får inte komma in i ögonen. Vid kontakt med ögonen:
 - Gnid inte.
 - Skölj ögonen omedelbart med mycket rent vatten (t.ex. ledningsvatten).
 - Uppsök läkare.
- För inte vid utspild elektrolytvätska.
- Produkten får inte komma nära öppen eld eller heta ställen.
- Avlägsna omedelbart kontaminerade kläder.
- Armaturens ljuskälla kan inte bytas ut; om ljuskällan ändå måste bytas ut (t.ex. när den är uttjänt), så måste hela armaturen bytas ut.

3. XSolar SOL-O S / XSolar SOL-O / XSolar SOL-O HN

Ändamålsenlig användning

- Solcellslampa med lysdioder som lysmedel för väggmontering utomhus.

Solcellslampor lyser upp ställen där ingen nätpänning finns. Solpanel och batteri sørjer för en oberoende energiförsörjning.

- XSolar SOL-O S detekterar rörelser med en integrerad infraröd sensor och tänder ljuset.
- XSolar SOL-O detekterar automatiskt mörker och tänder ljuset.
- XSolar SOL-O HN detekterar automatiskt mörker och tänder ljuset. Integrerat belyst husnummer.

Innehåll (Bild 3.1)

- Solcellslampa med väggfäste
- 2 skruvar
- 2 pluggar
- 2 täckplattor för att begränsa bevakningsområdet (endast på XSolar SOL-O S)

Produktmått XSolar SOL-O S (Bild 3.2)

Produktmått XSolar SOL-O (Bild 3.3)

Produktmått XSolar SOL-O HN (Bild 3.4)

Översikt över enheter XSolar SOL-O S (Bild 3.5)

- A Solpanel
- B Väggfäste
- C Micro USB-laddningsanslutning
- D Gummitätning
- E Programvalsknapp
- F Förregling
- G Sensorenhet

Översikt över enheter XSolar SOL-O (Bild 3.6)

- A Solpanel
- B Väggfäste
- C Micro USB-laddningsanslutning
- D Gummitätning
- E Programvalsknapp
- F Förregling

Översikt över enheter XSolar SOL-O HN (Bild 3.7)

- A Solpanel
- B Väggfäste med ljusyta för husnumret (HN)
- C Micro USB-laddningsanslutning
- D Gummitätning
- E Programvalsknapp
- F Förregling

Bevakningsområde (XSolar SOL-O S): max. 6 m (Bild 3.8)

4. Montage

- Kontrollera samtliga delar med avseende på skador.
- Konstateras skador på solpanelen eller LED-panelen får produkten inte tas i bruk.
- Välj ett lämpligt ställe med mycket direkt solljus för solpanelen (rikta den i sydlig riktning).
- Undvik skugga från tak eller träd.
- Lakta rörelsedetekteringens räckvidd.
- Ta loss folien från solpanelen.

Anmärkning:

Vi rekommenderar att fulladda solcellslampans batteri före den första användningen → "6. Ladda batteriet manuellt"

Vid ogynnsamma användningsvillkor (t.ex. står i skuggan eller bakom glas) är produktens funktion begränsad.

- Limma husnumret på ljusytan. (Bild 4.1)
- Markera borrhål med hjälp av ett vattenpass. (Bild 4.2)
- Borra hål och sätt i pluggar (Bild 4.3)
- Skruva fast väggfästet med skruvarna (Bild 4.4)
- Inställningar → "5. Funktion"
- Företa inställningarna (Bild 5.1 + 5.5)
- Placera armaturhuset på väggfästet (Bild 4.5)

5. Funktion

Före den första användningen

• XSolar SOL-O S:

Aktivera lampan genom att ställa vredet för inställning av program på P3. Lampan går i testläge i en minut och arbetar sedan med program P3.

• XSolar SOL-O:

Aktivera lampan genom att ställa vredet för inställning av program på P2. Lampan går i testläge i en minut och arbetar sedan med program P2.

Testläge

I testläge arbetar lampan i dagdrift. När en rörelse detekteras lyser lampan inom 1 minut, oberoende av skymningsinställningen, med en efterlystid på 10 sekunder. Efter denna tid är det valda programmet automatiskt aktivt igen.

I testläge lyser den röda LED-lampan permanent.

XSolar SOL-O S

Inställning av önskad drift med vredet för programinställning. (Bild 5.1)

– P0: Från (inställning från fabriken).

Lampan är inaktiv.

– P1: Sensordrift.

Lampan tänds efter en detekterad rörelse.

– P2: Sensordrift med nattljus.

Lampan tänds efter en detekterad rörelse. Permanent belysning på morgonen och kvällen med reducerat nattljus.

– P3: Belysning av husnummer och sensordrift.

Under natten sker belysningen av husnummer med reducerat nattljus. Lampan tänds när sensorn detekterar rörelse. Vid låg batteriladdning har husnummerbelysningen prioritet före huvudbelysningen. Det betyder att nattljuset är aktivt, men lampan tänds inte vid rörelse.

Efterlystid och ljusflöde

– Efterlystiden beräknas första gången den används.

– I program 2 är nattljuset släckt på morgonen under den första natten.

– Efterlystid och ljusflöde anpassas automatiskt till omgivningsvillkoren, efterlystiden kan t.ex. vara längre på sommaren än på vintern.

– Nattljuset ger en ca 3 % ljus av full effekt på natten. Vid rörelsedetektering i bevakningsområdet tänds ljuset med maximal effekt.

Därefter går lampan tillbaka till nattljus (ca 3 %).

När nattljusfunktionen används reduceras energireserven. Vi rekommenderar att fränkoppla denna funktion (P1) när den inte behövs, för att ha mer energireserv för solfattiga faser.

Justering bevakningsområde (Bild 5.2, Bild 5.3, Bild 5.4)

Bevakningsområdet kan begränsas vid behov. De bifogade täcksydder är till för att täcka över önskat antal linssegment. På så vis undviks oönskade detekteringar p.g.a. exempelvis bilar, förbipasserande osv. eller farliga ställen övervakas fokuserat. Täcksydder kan delas av längs de lodräta markeringarna. Därefter placeras de helt enkelt på linsen.

XSolar SOL-O / XSolar SOL-O HN

Inställning av önskad drift med vredet för programinställning. (Bild 5.5)

– OFF: Från (inställning från fabriken).

Förbrukarna (LED-lampor) är avaktiverade.

– P1: Kvällsinställning.

Armaturen tänder den permanenta belysningen när ljusnivån (2 lux) underskrids och släcks automatiskt igen efter ca 4 tim. Ljusstyrkan anpassas optimalt beroende av batteriets laddning.

– P2: Nattinställning.

Armaturen tänder den reducerade, permanenta belysningen när ljusnivån (2 lux) underskrids och släcks automatiskt igen under morgontimmarna. Ljusstyrkan anpassas optimalt beroende av batteriets laddning.

6. Ladda batteriet manuellt

SE

Vid låg batterikapacitet (ex. vid dåligt väder) blinkar den röda LED-lampan i rörelsesensorn resp. i lampan. Batteriet kan laddas med en vanlig Micro USB-laddningsadapter (laddningskabel för mobiltelefoner) (ingår inte i leveransen). Laddningen av batteriet kan ta upp till 6 timmar.

- Ta av armaturhuset från väggfästet med hjälp av en skruvmejsel. (Bild 6.1)
- Dra av USB-skyddet. Anslut Micro USB-laddningsadaptern (Bild 6.2)
 - Den röda LED-lampan blinkar: laddningen är aktiv.
- Vid ett kraftigt urladdat batteri kan det ta upp till 10 minuter tills LED-lampan blinkar.
 - Den röda LED-lampan lyser: batteriet är fulladdat.
- Ta loss Micro USB-laddningsadaptern.
 - Den röda LED-lampan slocknar.
- Placera armaturhuset på väggfästet (Bild 4.5)

7. Underhåll / Skötsel

Produkten är underhållsfri.

Regelbunden kontroll med avseende på skador kan förlänga produktens livslängd. Om produkten hålls ren från smuts kan funktionsdugligheten förlängas.

Vid nedsmutsning eller väderleksbetingade avlagringar på solpanelen:

- Rengör solpanelen med en mjuk trasa och ett mildt rengöringsmedel.

8. Avfallshantering

Elapparater, tillbehör och förpackning måste lämnas in till miljövänlig återvinning.



Kasta inte elapparater i hushållssoptorna!

Gäller endast EU-länder

Enligt det gällande europeiska direktivet om uttjänta elektriska och elektroniska apparater och dess omsättning i nationell lagstiftning, måste uttjänta elapparater lämnas in till miljövänlig återvinning.



Uttjänta apparater och batterier får inte kastas i hushållssoporna. Batterierna bör insamlas, återvinnas eller avfallshanteras på miljövänligt sätt.

Gäller endast EU-länder

Enligt direktivet RL 2006/66/EG måste defekta eller uttjänta batterier återvinnas. Uttjänta batterier kan lämnas till inköpsstället eller ett samlingsställe för farligt avfall.

9. Tillverkargaranti

Tillverkargaranti STEINEL GmbH, Dieselstraße 80-84, DE-33442 Herzebrock-Clarholz, Tyskland

Alla produkter från STEINEL uppfyller högsta kvalitetsanspråk. Av den anledningen tillhandahåller vi som tillverkare dig som kund gärna en garanti enligt nedanstående villkor: Garantin omfattar frihet från brister, som bevisligen beror på ett material- eller tillverkningsfel och omgående meddelas oss efter att det konstaterats och inom garantitiden. Garantin omfattar samtliga STEINEL Professional-produkter som köps och används i Tyskland.

Vår garanti för konsumenter

Nedanstående bestämmelser gäller för konsumenter. En konsument är varje naturlig person som vid köptransaktionen varken utövar sin industriella eller självständiga yrkesverksamhet.

Du kan välja, om vi ska fullgöra garantin genom en gratis reparation, gratis utbyte (evtl. genom en lik- eller mervärdig, nyare modell) eller genom ett tillgodohavande. Garantitiden för den STEINEL Professional-produkt som du köpt är för sensorer, strålkastare, utomhus- och inomhusbelysning **5 år** alltid från produktens inköpsdatum. Vi åtar oss transportkostnaderna för retursändningen men inte transportriskerna.

Vår garanti för företagare

Nedanstående bestämmelser gäller för företagare. Företagare är en naturlig eller juridisk person eller ett rättskapabelt personbolag som vid köptransaktionen utövar sin industriella eller självständiga yrkesverksamhet.

Vi avgör, om vi ska fullgöra garantin genom gratis åtgärdande av bristerna, gratis utbyte (evtl. genom en lik- eller mervärdig, nyare modell) eller genom ett tillgodohavande. Garantitiden för den STEINEL Professional-produkt som du köpt är för sensorer, strålkastare, utomhus- och inomhusbelysning **5 år** alltid från produktens inköpsdatum. Inom ramen för garantin ersätter vi inte dina utgifter som krävs vid en kompletterande prestation och inte dina utgifter vid utbyggnaden av den bristfälliga produkten och inbyggnaden av en utbytesprodukt.

Garantirättigheter, kostnadsfrihet

De tjänster som beskrivs här gäller utöver de lagliga garantianspråken - inklusive särskilda skyddsbestämmelser för konsumenterna - och begränsar eller ersätter inte dessa. Att utöva sina lagliga rättigheter vid brister är kostnadsfritt.

Undantaget från garantin

Uttryckligen undantagna från denna garanti är alla utbytbara ljuskällor. Därutöver bortfaller garantin:

- vid normal förslitning p.g.a. användning eller annan naturlig förslitning på produktdelar eller brister på STEINEL Professional-produkten, som beror på normal förslitning p.g.a. användning eller annan naturlig förslitning,
- vid användning av produkten för ändamål den inte är avsedd eller vid osaklig användning eller om bruksanvisningen ignoreras,
- om till- och ombyggnader resp. andra modifikationer på produkten genomförts egenmäktigt eller om brister kan hänföras till att tillbehörs-, kompletterings- eller reservdelar inte är STEINEL originaldelar,
- om underhåll och skötsel av produkten inte motsvarat bruksanvisningen,
- om montering och installation inte utförts enligt installationsbestämmelserna från STEINEL,
- vid transportskador eller -förluster.

Tysk lags giltighet

Tysk lagstiftning gäller och undantaget är överenskommen med Förenta Nationerna om avtal för den internationella varuhandeln (CISG).

Göra gällande

Om du vill ta din garanti i anspråk, så skickar du din produkt fullständig tillsammans med originalkvittot, där köpedatum och produktbeteckning måste framgå, till din återförsäljare eller direkt till oss, Karl H Ström AB, Verktygsvägen 4, SE-55302 Jönköping. Därför rekommenderar vi att du sparar kvittot väl tills garantitiden har gått ut.

3 Å R S
TILLVERKAR
GARANTI

11. Tekniska data

Tekniska data solcellslampa	XSolar SOL-O S	XSolar SOL-O	XSolar SOL-O HN
Mått B x H x D (i mm)	242 x 53 x 91	242 x 38 x 91	242 x 183 x 91
Effekt	max. 3,3 W	max. 0,1 W	max. 0,1 W
Bevakningsvinkel	360°	-	-
Bevakningsräckvidd	max. 6 m	-	-
Skymningsinställning	2 lux		
Efterlystid	10–30 sek. automatiskt	-	-
Nattljus	3 %	-	-
Ljusström	max. 273 lm	max. 7,5 lm	max. 7,5 lm
Ljusutbyte	83 lm / W	75 lm / W	75 lm /≈W
Färgtemperatur	3.000 K		
Livslängd LED	50.000 h		
Skyddsklass	IP 44		
Isolationsklass	III		
Temperaturområde	-20 °C till +40 °C		
Tekniska data batteri	XSolar SOL-O S	XSolar SOL-O	XSolar SOL-O HN
Typ	Litium järnfosfat (LiFePO 4)		
Kapacitet	2 x 2.000 mAh	2.000 mAh	2.000 mAh
max. livslängd	20 dagar vid 20 kopplingar per natt		
Micro USB-laddningsanslutning	5 V, max. 1 A		

SE

10. Driftstörningar

Störning	Orsak	Åtgärd
Den röda LED-lampan i rörelsesensorn / i lampan blinkar	■ Batterikapacitet för låg	■ Ladda batteriet med Micro USB-laddningsadaptorn
Lampan tänds inte	■ Batterikapacitet för låg ■ Bevakningsområdet felinställt	■ Ladda batteriet med Micro USB-laddningsadaptorn ■ Kontrollera bevakningsområdet
Lampan släcks inte	■ Permanent rörelse i bevakningsområdet	■ Kontrollera bevakningsområdet
Lampan tänds oönskat	■ Okontrollerad rörelse i bevakningsområdet: rörelser från träd och buskar pga vind. Påverkan från trafiken på gatan. Plötslig temperaturförändring genom vädrets inverkan (vind, regn, snö) eller fläktutlopp, öppna fönster. ■ Lampan svänger (rör sig) t.ex. genom vindbyar eller stark nederbörd	■ Kontrollera bevakningsområdet ■ Montera lampan på ett fast underlag
Batteriet laddas inte	■ Solpanel nedsmutsad ■ Uppställningsplatsen för solpanelen inte optimal	■ Rengör solpanelen med en mjuk trasa och ett mildt rengöringsmedel ■ Kontrollera uppställningsplatsen (så mycket direkt solljus som möjligt)
Risk för materiella skador när produkten inte används	■ När lampan inte används en längre tid (ex. lagring), kan batteriet förstöras pga djupurladdning	■ Sätt programomkopplaren på P0 resp. OFF ■ Ladda batteriet fullständigt innan du lägger undan det ■ Ladda batteriet regelbundet när det lagras

1. Om dette dokument

Læs det omhyggeligt, og gem det!

- Ophavsretligt beskyttet. Eftertryk, også i uddrag, kun med vores tilladelse.
- Vi forbeholder os ret til ændringer af hensyn til den tekniske udvikling.
- Alle produktmål er i mm.

Symbolforklaring



Advarsel mod farer!



Henvisning til tekststeder i dokumentet.

2. Generelle sikkerhedsanvisninger

- Brug kun originale reservedele.
- Reparationer må kun udføres på autoriserede værksteder.



Fare pga. dampe og elektrolytvæske!

Ved beskadigelser og ukorrekt brug af batteriet kan der slippe dampe eller elektrolytvæske ud. Ved kontakt er der fare for alvorlige personskader (f.eks. blindhed, ætsninger).

- Åbn aldrig batterihuset eller batteriet.
- Undgå, at der kommer dampe eller elektrolytvæske i øjnene. Ved kontakt med øjnene:
 - Gnid ikke øjnene.
 - Skyl straks øjnene med rigeligt, rent vand (f.eks. vand fra hanen).
 - Opsøg læge.
- Undgå kontakt med elektrolytvæske.
- Fjern straks produktet fra åben ild og varme steder.
- Forurenede tøj skal straks fjernes.
- Lyskilden i denne lampe kan ikke udskiftes. Hvis lyskilden skal udskiftes (f.eks. når den ikke fungerer længere), skal hele lampen udskiftes.

3. XSolar SOL-O S / XSolar SOL-O / XSolar SOL-O HN

Korrekt anvendelse

- Solcellelampe med LED'er som lyskilde til udendørs vægmontering.

Solcellelamper giver lys på steder, hvor der ikke er net-spænding til rådighed. Solcellepanel og batteri sikrer en uafhængig energiforsyning.

- XSolar SOL-O S registrerer bevægelser vha. den integrerede infrarøde sensor og tænder lyset.
- XSolar SOL-O registrerer automatisk mørke og tænder lyset.
- XSolar SOL-O HN registrerer automatisk mørke og tænder lyset. Integreret belyst husnummer.

Leveringsomfang (Fig. 3.1)

- Solcellelampe med vægbeslag
- 2 skruer
- 2 dyvler
- 2 afdækninger til begrænsning af overvågningsområdet (kun ved XSolar SOL-O S)

Produktmål på XSolar SOL-O S (Fig. 3.2)

Produktmål på XSolar SOL-O (Fig. 3.3)

Produktmål på XSolar SOL-O HN (Fig. 3.4)

Oversigt over enheden XSolar SOL-O S (Fig. 3.5)

- A Solcellepanel
- B Vægbeslag
- C Micro-USB-ladestik
- D Gummitætning
- E Programvælger
- F Lukning
- G Sensorenhed

Oversigt over enheden XSolar SOL-O (Fig. 3.6)

- A Solcellepanel
- B Vægbeslag
- C Micro-USB-ladestik
- D Gummitætning
- E Programvælger
- F Lukning

Oversigt over enheden XSolar SOL-O HN (Fig. 3.7)

- A Solcellepanel
- B Vægbeslag med lysflade til husnummeret (HN)
- C Micro-USB-ladestik
- D Gummitætning
- E Programvælger
- F Lukning

Overvågningsområde (XSolar SOL-O S): Maks. 6 m (Fig. 3.8)

4. Montering

- Kontrollér alle komponenter for beskadigelser.
- Tag ikke produktet i brug, hvis der er skader på solcellepanelet eller LED-panelet.
- Vælg et egnet sted med meget direkte sollys til solcellepanelet (mod syd).
- Undgå skygge fra halvtage eller træer.
- Vær opmærksom på bevægelsesregistreringens rækkevidde.
- Løsn folien fra solcellepanelet.

Henvisning:

Det anbefales at oplade solcellelampens batteri komplet, før lampen bruges første gang

→ "6. Manuel opladning af batteriet"

Ved ugunstige driftsforhold (f.eks. opsætning i skygge eller bag glas) er produktets funktionsevne begrænset

- Klæb husnumre på lysfaden (Fig. 4.1)
- Markér borehullerne vha. et vaterpas (Fig. 4.2)
- Bor huller, og sæt dyvler i (Fig. 4.3)
- Skru vægbeslaget fast med skruer (Fig. 4.4)
- Indstillinger → "5. Betjening"
- Foretag indstillinger (Fig.5.1 + 5.5)
- Sæt armaturet på vægbeslaget (Fig. 4.5)

5. Betjening

Før første anvendelse

- **XSolar SOL-O S:**
Aktivér lampen ved at indstille programvælgeren på P3. Lampen er nu i testtilstand i et minut og står derefter på program P3.
- **XSolar SOL-O:**
Aktivér lampen ved at indstille programvælgeren på P2. Lampen er nu i testtilstand i et minut og står derefter på program P2.

Testtilstand

I testtilstand arbejder lampen i dagdrift. Ved bevægelsesregistrering tændes lampen inden for 1 minut uafhængigt af skumringsindstillingen med en efterløbstid på 10 sekunder. Når dette tidsrum er udløbet, er det valgte program automatisk aktivt. I testtilstand er den røde LED tændt permanent.

XSolar SOL-O S

Indstilling af den ønskede drift med programvælger (Fig. 5.1)

- P0: Fra (fabriksindstilling).
Lampen er deaktiveret.
- P1: Sensordrift.
Lampen tændes, når den har registreret en bevægelse.
- P2: Sensordrift med natlys.
Lampen tændes, når den har registreret en bevægelse. Permanent belysning i morgen- og aften timerne med reduceret natlys.
- P3: Belysning af husnumre og sensordrift.

Om natten belyses husnumre med reduceret natlys. Lampen tændes efter impuls fra bevægelsessensoren. Ved lav batteriopladning har belysning af husnumre førstehjælp i forhold til hovedbelysningen. Dvs. at natlyset er aktiveret, men lampen tændes ikke ved bevægelse.

Efterbrændetid og lysstyrke

- Ved første anvendelse beregnes efterbrændetiden.
- I program 2 er natlyset slukket om morgenen den første nat.
- Efterbrændetid og lysstyrke tilpasses automatisk til de omgivende forhold, f.eks. kan efterbrændetiden være længere om sommeren end om vinteren.
- Natlys muliggør natbelysning med ca. 3 % lyseffekt. Ved bevægelse i registreringsområdet tændes lyset med maksimal lyseffekt.
Derefter skifter lampen igen til natlys (ca. 3 %).

Når natlyset anvendes, reduceres lysreserven. Hvis det ikke behøves, anbefaler vi, at det slukkes (P1) for at få mere reserve til perioder uden ret meget sollys.

Justering af overvågningsområde (Fig. 5.2, Fig. 5.3, Fig. 5.4)

Overvågningsområdet kan begrænses alt efter behov. De vedlagte afdækninger kan anvendes til tildækning af et vilkårligt antal linsesegmenter. På den måde kan man udelukke fejltænding på grund af f.eks. biler, forbi passerende osv. samt overvåge farezoner målrettet. Afdækningerne kan afrides langs de lodrette perforeringer. Herefter sættes de ganske enkelt på linsen.

XSolar SOL-O / XSolar SOL-O HN

Indstilling af den ønskede drift med programvælger (Fig. 5.5)

- OFF: Fra (indstilling fra fabrikken).
Forbrugerne (LED'er) er deaktiveret.
- P1: Aftentilstand.
Lampen tænder den permanente belysning, når lysstyrketærsklen (2 lux) underskrides, og slukker igen automatisk efter ca. 4 h. Lysstyrken tilpasses optimalt afhængigt af batteriets opladning.
- P2: Nattilstand.
Lampen tænder den reducerede permanente belysning, når lysstyrketærsklen (2 lux) underskrides, og slukker igen automatisk i morgentimerne. Lysstyrken tilpasses optimalt afhængigt af batteriets opladning.

6. Manuel opladning af batteriet

Ved for lav batterikapacitet (f.eks. ved dårligt vejr) blinker den røde LED i bevægelsessensoren og i lampen. Batteriet kan oplades med en almindelig micro-USB-ladeadapter (ladekabel til mobiltelefon) (medfølger ikke ved levering). En batteriopladning kan vare op til 6 timer.

- Adskil armaturet fra vægbeslaget ved at dreje med en skruetrækker (Fig. 6.1).
- Træk USB-beskyttelsen af.
- Tilslut micro-USB-ladeadapteren (Fig. 6.2)
 - Den røde LED blinker: Opladningen er i gang.
- Hvis batteriet er kraftigt afladet, kan det vare op til 10 minutter, før LED'en blinker.
 - Den røde LED lyser: Batteriet er fuldt opladet.
- Fjern micro-USB-ladeadapteren.
 - Den røde LED slukkes.
- Sæt armaturet på vægbeslaget (Fig. 4.5)

7. Vedligeholdelse / pleje

Produktet er vedligeholdelsesfrit. Regelmæssige kontroller for beskadigelser kan forlænge produktets levetid. Fjernelse af urenheder kan forlænge produktets funktionstid.

Ved tilsmudsninger eller aflejringer på solcellepanelet, der skyldes vejret:

- Rengør solcellepanelet med en blød klud og et mildt rengøringsmiddel.

8. Bortskaffelse

Elapparater, tilbehør og emballage skal bortskaffes til miljøvenlig genvinding.



Smid ikke elapparater ud sammen med husholdningsaffaldet!

Kun for EU-lande

I henhold til det europæiske direktiv om kasserede el- og elektronikapparater skal kasserede elapparater indsamles separat og bortskaffes til miljøvenlig genvinding.

DK



Brugte apparater og batterier må ikke smides ud med husholdningsaffaldet, brændes eller smides i vand. Batterier skal indsamles, genvindes eller bortskaffes på miljøvenlig vis.

Kun for EU-lande

Ifølge direktivet 2006/66/EF skal defekte eller brugte batterier genvindes. Udtjente batterier kan afleveres hos forhandleren eller på en genbrugsstation.

Yderligere følgeskader på fremmede genstande dækkes ikke. Garantien gælder kun, hvis den ikke-adskilte enhed sammen med en beskrivelse af fejlen, kassebon eller faktura (købsdato og forhandlerstempel) sendes velemballeret til den pågældende serviceafdeling.

Reparationservice: Når garantiperioden er udløbet, eller i tilfælde af mangler, der ikke dækkes af garantien, skal du spørge nærmeste serviceværksted om mulighederne for reparation.

9. Producentgaranti

Producentgaranti STEINEL GmbH, Dieselstraße 80-84, DE-33442 Herzebrock-Clarholz, Tyskland

Dette Steinel-produkt er fremstillet med største omhu, funktions- og sikkerhedstestet iht. de gældende forskrifter samt underlagt stikprøvekontrol. Steinel garanterer for upåklagelig beskaffenhed og funktion. Garantien gælder 36 måneder fra den dag, produktet er solgt til forbrugeren. Vi afhjælper mangler, der skyldes materiale- eller fabriktionsfejl, og garantien ydes i form af reparation eller udskiftning af defekte dele efter vores valg. Der ydes ikke garanti ved skader på sliddele, ej heller ved skader og mangler, der er opstået pga. ukorrekt behandling og vedligeholdelse.

**3 Å R S
PRODUCENT
GARANTI**

10. Tekniske data

Tekniske data for solcellelampe	XSolar SOL-O S	XSolar SOL-O	XSolar SOL-O HN
Mål B × H × D (i mm)	242 × 53 × 91	242 × 38 × 91	242 × 183 × 91
Effekt	maks. 3,3 W	maks. 0,1 W	maks. 0,1 W
Overvågningsvinkel	360°	-	-
Overvågningsrækkevidde	maks. 6 m	-	-
Skumringsindstilling	2 lux		
Tidsindstilling	10–30 s automatisk	-	-
Natlys	3 %	-	-
Lysstrøm	maks. 273 lm	maks. 7,5 lm	maks. 7,5 lm
Effektivitet	83 lm / W	75 lm / W	75 lm / W
Farvetemperatur	3.000 K		
Levetid LED	50.000 h		
Kapslingsklasse	IP 44		
Beskyttelsesklasse	III		
Temperaturområde	-20 °C til +40 °C		
Tekniske data for batteri	XSolar SOL-O S	XSolar SOL-O	XSolar SOL-O HN
Type	lithium-jernfosfat (LiFePO 4)		
Kapacitet	2 × 2.000 mA·h	2.000 mA·h	2.000 mA·h
Maks. levetid	20 dage ved 20 omskiftninger pr. nat		
Micro-USB-ladestik	5 V, maks. 1 A		

11. Driftsforstyrrelser

Fejl	Årsag	Afhjælpning
Den røde LED i bevægelsessensoren / i lampen blinker	<ul style="list-style-type: none"> ■ Batteriets kapacitet er for lav 	<ul style="list-style-type: none"> ■ Oplad batteriet med micro-USB-ladeadapter
Lampen tænder ikke	<ul style="list-style-type: none"> ■ Batteriets kapacitet er for lav ■ Overvågningsområdet er ikke indstillet korrekt 	<ul style="list-style-type: none"> ■ Oplad batteriet med micro-USB-ladeadapter ■ Kontrollér overvågningsområdet
Lampen slukker ikke	<ul style="list-style-type: none"> ■ Permanent bevægelse i overvågningsområdet 	<ul style="list-style-type: none"> ■ Kontrollér overvågningsområdet
Lampen tændes på uønskede tidspunkter	<ul style="list-style-type: none"> ■ Ukontrolleret bevægelse i overvågningsområdet: Vinden får træer og buske til at bevæge sig Registrering af biler på vejen. Pludselig temperaturændring på grund af vejret (vind, regn, sne) eller luft fra ventilatorer, åbne vinduer. ■ Lampen ryster (bevæger sig) f.eks. på grund af vindstød eller kraftig nedbør 	<ul style="list-style-type: none"> ■ Kontrollér overvågningsområdet ■ Monter lampen på et stabilt underlag
Batteriet oplades ikke	<ul style="list-style-type: none"> ■ Solcellepanelet er snavset ■ Solcellepanelets monteringssted er ikke optimalt 	<ul style="list-style-type: none"> ■ Rengør solcellepanelet med en blød klud og et mildt rengøringsmiddel ■ Kontrollér monteringsstedet (så meget direkte sollys som muligt)
Fare for materielle skader, hvis lampen ikke anvendes	<ul style="list-style-type: none"> ■ Hvis lampen ikke anvendes i et længere tidsrum (f.eks. opbevaring), kan batteriet blive beskadiget permanent pga. dybdeaffladning 	<ul style="list-style-type: none"> ■ Stil programvælgeren på P0 eller OFF ■ Oplad batteriet helt, før lampen f.eks. lægges til opbevaring ■ Oplad batteriet regelmæssigt, mens lampen ikke anvendes

DK

1. Tämä asiakirja

Lue huolellisesti ja säilytä tulevaa tarvetta varten!

- Tekijänoikeudellisesti suojattu. Jälkipainatus (myös osittainen) sallittu vain, mikäli annamme siihen luvan.
- Oikeudet teknistä kehitystä palveleviin muutoksiin pidätetään.
- Tuotteen kaikki mitat [mm].

Symbolit



Vaaroista ilmoittava varoitus!



Viite asiakirjan tekstin kohtiin.

2. Yleiset turvaohjeet

- Käytä ainoastaan alkuperäisiä varaosia.
- Ainoastaan ammattikorjaamo saa korjata laitteen.



Höyryjen tai elektrolyytinesteiden aiheuttama vaara!

Pariston voittuminen tai epäasianmukainen käyttö voi johtaa höyryjen tai elektrolyytinesteiden vuotamiseen. Kosketus voi aiheuttaa vakavia vammoja (esim. näkökyvyn menettäminen, syöpyminen).

- Älä koskaan avaa akun koteloa tai akkua.
- Höyryjä tai elektrolyytinestettä ei saa joutua silmiin. Jos höyryjä tai elektrolyytinestettä joutuu silmiin:
 - Älä hankaa silmiä.
 - Huuhtelee silmiä heti runsaalla puhtaalla vedellä (esim. vesijohtovedellä).
 - Hakeudu lääkäriin.
- Älä kosketa laitteesta vuotanutta elektrolyytinestettä.
- Ota tuote välittömästi pois avoimesta tuesta tai kuumista paikoista.
- Riisi likaantuneet vaatteet heti.
- Tämän valaisimen valonlähde ei voi vaihtaa; koko valaisin on vaihdettava uuteen, jos valonlähde ei enää toimi (esim. sen käyttöiän päätyttyä).

3. XSolar SOL-O S / XSolar SOL-O / XSolar SOL-O HN

Käyttökortin mukainen käyttö

- Seinään kiinnitettävä, LED-lampuilla varustettu aurinkokennovalaisin ulkokäyttöön.

Aurinkokennovalaisimet mahdollistavat valaistuksen paikoissa, joissa ei ole käytettävissä verkkojännitettä. Aurinkopaneeli ja akku huolehtivat riippumattomasta energiansyötöstä.

- XSolar SOL-O S -valaisimeen integroitu infrapuna-tunnistin tunnistaa liikkeen ja kytkee valon.
- XSolar SOL-O tunnistaa automaattisesti pimeyden ja kytkee valon.
- XSolar SOL-O HN tunnistaa automaattisesti pimeyden ja kytkee valon. Integroitu valaistu talonnumero.

Toimituslaajuus (Kuva 3.1)

- Aurinkokennovalaisin ja runko-osa
- 2 ruuvia
- 2 tulppaa
- 2 linsinsuojasta toiminta-alueen rajaamiseen (vain XSolar SOL-O S)

Tuotteen mitat XSolar SOL-O S (Kuva 3.2)

Tuotteen mitat XSolar SOL-O (Kuva 3.3)

Tuotteen mitat XSolar SOL-O HN (Kuva 3.4)

Laitteen yleiskuva XSolar SOL-O S (Kuva 3.5)

- A Aurinkopaneeli
- B Runko-osa
- C Micro-USB-latausliitäntä
- D Kumitiiviste
- E Ohjelmanvalintakytkin
- F Suljin
- G Tunnistinyksikkö

Laitteen yleiskuva XSolar SOL-O (Kuva 3.6)

- A Aurinkopaneeli
- B Runko-osa
- C Micro-USB-latausliitäntä
- D Kumitiiviste
- E Ohjelmanvalintakytkin
- F Suljin

Laitteen yleiskuva XSolar SOL-O HN (Kuva 3.7)

- A Aurinkopaneeli
- B Runko-osa valaisinalueella talonnumeroa varten (HN)
- C Micro-USB-latausliitäntä
- D Kumitiiviste
- E Ohjelmanvalintakytkin
- F Suljin

Toiminta-alue (XSolar SOL-O S): enint. 6 m (Kuva 3.8)

4. Asennus

- Tarkista, että missään komponentissa ei ole vaurioita.
- Älä ota tuotetta käyttöön, jos aurinkopaneelissa tai LED-taulussa on vikoja.
- Valitse aurinkopaneelin kiinnitykseen paikka, jossa on paljon suoraa auringonvaloa (suunta etelään).
- Vältä paikkoja, jotka ovat katosten tai puiden varjostamia.
- Huomioi liikkeen tunnistuksen toimintaetäisyys.
- Irrota suojamuovi aurinkopaneelista.

Huom:

Aurinkokennovalaisimen akku kannattaa ladata täyteen ennen ensimmäistä käyttöä → ”6. Akun manuaalinen lataaminen”

Tuotteen toimintakyky on rajallinen epäsuotuisissa käyttöolosuhteissa (esim. kun tuote on varjossa tai lasin lakana).

- Liimaa talonumerot valaisinalueelle. (Kuva 4.1)
- Merkitse reiät vatupassin avulla. (Kuva 4.2)
- Poraa reiät ja aseta tulpat. (Kuva 4.3)
- Kiinnitä seinäkiinnitysosa ruuveilla. (Kuva 4.4)
- Asetukset → ”5. Käyttö”
- Tee asetukset. (Kuvat 5.1 + 5.5)
- Aseta runko seinäkiinnitysosaan. (Kuva 4.5)

5. Käyttö

Ennen ensimmäistä käyttöä

• XSolar SOL-O S:

Aktivoi valaisin asettamalla ohjelmanvalintakytkin asentoon P3. Valaisin on minuutin ajan testaustilassa ja siirtyy sitten P3-ohjelmaan.

• XSolar SOL-O:

Aktivoi valaisin asettamalla ohjelmanvalintakytkin asentoon P2. Valaisin on minuutin ajan testaustilassa ja siirtyy sitten P2-ohjelmaan.

Testaustila

Testaustilassa valaisin toimii päiväkäyttötilassa. Liikkeen yhteydessä valaisin kytkeytyy päälle yhden minuutin kuluessa kymmenen sekunnin kytkentäajalla hämällystason asetukselta riippumatta. Valittu ohjelma on automaattisesti aktiivinen tämän ajan kuluessa. Punainen LED palaa testaustilassa jatkuvasti.

XSolar SOL-O S

Halutun toiminnan asettaminen ohjelmanvalintakytkimellä (Kuva 5.1)

- P0: Pois päältä (tehdasasetus).
Valaisin on poistettu käytöstä.
- P1: Tunnistinkäyttö.
Valaisin kytkeytyy päälle liikkeen seurauksena.
- P2: Tunnistinkäyttö pimeän ajan valaistuksella.
Valaisin kytkeytyy liikkeen seurauksena.
Jatkuva valaistus aamulla ja illalla alennetulla pimeän ajan valaistuksella.
- P3: Talonumeroiden valaiseminen ja tunnistinkäyttö.
Pimeällä talonumerot valaistaan alennetulla pimeän ajan valaistuksella. Valaisin kytkeytyy liiketunnistimelta saadun impulssin mukaisesti. Kun akun teho on heikko, talonumeron valaisu on etusijalla päävalaistukseen verrattuna. Tämä tarkoittaa sitä, että pimeän ajan valaistus on toiminnassa, mutta valaisin ei kytkeydy liikkeestä huolimatta.

Kytchentäaika ja kirkkaus

- Kytchentäaika selvitetään ensimmäisen käytön yhteydessä.
- Ohjelmassa 2 pimeän ajan valaistus on pois päältä aamulla ensimmäisenä yönä.
- Kytchentäaika ja kirkkaus sovitetaan automaattisesti ympäristön olosuhteisiin sopivaksi, esim. kytchentäaika voi olla kesällä pidempi kuin talvella.
- Pimeän ajan valaistus mahdollistaa valaistuksen pimeänä aikana noin kolmen prosentin valoteholla. Tunnistimen toiminta-alueella tapahtuva liike kytkee valon suurimalle valoteholle. Sen jälkeen valaisin kytkeytyy takaisin pimeän ajan valaistukseen (n. 3 %).

Valovarasto pienenee pimeän ajan valaistuksen käytön yhteydessä. Pimeän ajan valaistus kannattaa kytkeä pois toiminnasta (P1), kun sitä ei tarvita, jotta valovarastoa jää käytettäväksi päiviksi, jolloin auringonvaloa on vähemmän.

Toiminta-alueen rajaaminen (Kuva 5.2, Kuva 5.3, Kuva 5.4)

Toiminta-aluetta voidaan tarvittaessa rajata. Voit asettaa linssiin tarvittavan määrän tunnistinvalaisimen mukana toimittettuja linssin suojuksia. Näin voidaan estää esim. autojen tai ohikulkijoiden aiheuttamat virhekytkennät tai rajata tietyt alueet pois. Voit erottaa suojuksat toisistaan valmiita uria pitkin taittamalla. Asenna suojuksat linssiin.

XSolar SOL-O / XSolar SOL-O HN

Halutun toiminnan asettaminen ohjelmanvalintakytkimellä (Kuva 5.5)

- OFF: Pois päältä (tehdasasetus).
Laitteet (LEDit) on deaktivoitu.
- P1: Hämällystason ajan toiminto.
Valaisin kytkee jatkuvan valaistuksen päälle valoisuusarvon (2 luksia) alitessa ja sammuttaa sen taas automaattisesti noin neljän tunnin kuluttua. Valon kirkkaus säätyy akun tehosta riippuen mahdollisimman sopivaksi.
- P1: Pimeän ajan toiminto.
Valaisin kytkee jatkuvan valaistuksen päälle valoisuusarvon (2 luksia) alitessa ja sammuttaa sen taas automaattisesti pimeän väistyessä. Valon kirkkaus säätyy akun tehosta riippuen mahdollisimman sopivaksi.

6. Akun manuaalinen lataaminen

Punainen LED vilkkuu liiketunnistimessa tai valaisimessa, kun akun kapasiteetti on liian pieni (esim. huonolla säällä). Akku voidaan ladata tavallisella Micro-USB-latausadapterilla (matkapuhelimen latauskaapeli) (ei sisälly toimitukseen). Akun lataus voi kestää jopa kuusi tuntia.

- Irrota runko seinäkiinnitysosasta ruuvimeissillä. (Kuva 6.1)
- Vedä USB-suojus irti. Liitä Micro-USB-latausadapteri. (Kuva 6.2)
 - Punainen LED vilkkuu: lataus käynnissä.
- Kun akku on hyvin tyhjä, voi kestää jopa kymmenen minuuttia, ennen kuin LED vilkkuu.
 - Punainen LED palaa: akku on ladattu täyteen.
- Irrota Micro-USB-latausadapteri.
 - Punainen LED sammuu.
- Aseta runko seinäkiinnitysosaan. (Kuva 4.5)

7. Huolto / hoito

Tuote ei kaipaa huoltoa. Tuotteen käyttöikä voi pidentyä, jos tarkistetaan säännöllisesti, onko tuotteessa vaurioita. Epäpuhtauksien poistaminen voi pidentää tuotteen toimintaa.

Jos aurinkopaneelissa on likaa tai ilmasto-olosuhteista aiheutuvia kerääntymiä:

- Puhdista aurinkopaneeli pehmeällä kankaalla ja miedolla puhdistusaineella.

8. Hävittäminen

Sähkölaitteet, tarvikkeet ja pakkaukset tulee toimittaa ympäristöstäytävälliseen kierrätykseen.



Älä heitä sähkölaitteita talousjätteiden sekaan!

Koskee vain EU-maita

Voimassa olevan eurooppalaisen sähkö- ja elektroniikkaromua koskevan direktiivin ja sen kansalliseen lainsäädäntöön saattamisen mukaisesti käyttökelvottomat sähkölaitteet on koottava erikseen ja toimitettava ympäristöstäytävälliseen kierrätykseen.



Älä hävitä käytöstä poistettuja laitteita tavallisten kotitalousjätteiden mukana, älä heitä niitä tuleen tai veteen. Akut / paristot tulee kerätä, kierrättää tai hävittää ympäristöystävällisellä tavalla.

Koskee vain EU-maita

Direktiivin RL 2006/66/EY mukaisesti vialliset tai käytetyt akut / paristot tulee kierrättää. Käytöstä poistetut akut / paristot voidaan viedä kauppaan tai ongelmajätteen keräys-pisteeseen.

9. Valmistajan takuu

Valmistajan takuu STEINEL GmbH, Dieselstraße 80-84, DE-33442 Herzebrock-Clarholz, Saksa

Tämä STEINEL-tuote on valmistettu huolellisesti, ja sen toiminta ja turvallisuus on testattu voimassa olevien määräysten mukaisesti. Tuotantoa valvotaan pistokokein. STEINEL myöntää takuun tuotteen moitteettomalle toiminnalle ja rakenteelle.

Takuu-aika on 36 kuukautta ostopäivästä alkaen. Tänä aikana STEINEL vastaa kaikista materiaali- ja valmistusvicioista valintansa mukaan joko korjaamalla tai vaihtamalla vialliset osat. Takuun piiriin eivät kuulu kuluvat osat eivätkä vahingot, jotka ovat aiheutuneet väärästä huollosta tai käsittelystä tai laitteen putoamisesta. Takuu ei koske laitteen muille esineille mahdollisesti aiheuttamia vahinkoja. Viallinen laite toimitetaan yhdessä lyhyen virhekuvauksen ja ostokuitin kanssa (ostopäivämäärä ja myyjäiliikkeen leima) hyvin pakattuna lähimpään huoltopisteeseen.

Takuu raukeaa, jos tuotetta on avattu enemmän kuin tuotteen asentaminen vaatii.

Korjauspalvelu: Takuuajan jälkeen tai takuun piiriin kuuluttamattoman vian ollessa kyseessä ota yhteyttä huoltopalveluumme ja pyydä tietoja korjausmahdollisuuksista.

3 VUODEN
VALMISTAJAN
TAKUU

10. Tekniset tiedot

Aurinkokennovalaisimen tekniset tiedot	XSolar SOL-O S	XSolar SOL-O	XSolar SOL-O HN
Mitat L x K x S (mm)	242 x 53 x 91	242 x 38 x 91	242 x 183 x 91
Teho	enint. 3,3 W	enint. 0,1 W	enint. 0,1 W
Toimintakulma	360°	-	-
Tunnistusetäisyys	enint. 6 m	-	-
Hämärytystason asetus	2 luksia		
Kytkeäajan asetus	10–30 s automaattisesti	-	-
Pimeän ajan valaistus	3 %	-	-
Valovirta	enint. 273 lm	enint. 7,5 lm	enint. 7,5 lm
Hyötysuhde	83 lm / W	75 lm / W	75 lm / W
Väriämpötila	3.000 K		
LEDin polttoikä	50.000 h		
Kotelointiluokka	IP 44		
Suojausluokka	III		
Lämpötila-alue	-20 °C ... +40 °C		
Akun tekniset tiedot	XSolar SOL-O S	XSolar SOL-O	XSolar SOL-O HN
Tyyppi	Litium-rautafosfaatti (LiFePO 4)		
Kapasiteetti	2 x 2.000 mAh	2.000 mAh	2.000 mAh
Maks.käyttöikä	20 päivää, kun yötä kohti 20 kytkentää		
Micro-USB-latausliitäntä	5 V, enint. 1 A		

11. Käyttöhäiriöt

Häiriö	Syy	Häiriön poisto
Punainen LED vilkkuu liiketunnistimessa / valaisimessa	<ul style="list-style-type: none"> ■ Akun kapasiteetti on liian alhainen 	<ul style="list-style-type: none"> ■ Lataa akku Micro-USB-latausadapterilla
Valaisin ei kytkeydy	<ul style="list-style-type: none"> ■ Akun kapasiteetti on liian alhainen ■ Toiminta-alueeta ei suunnattu oikein 	<ul style="list-style-type: none"> ■ Lataa akku Micro-USB-latausadapterilla ■ Tarkista toiminta-alue
Valaisin ei kytkeydy pois päältä	<ul style="list-style-type: none"> ■ Jatkuvaa liikettä toiminta-alueella 	<ul style="list-style-type: none"> ■ Tarkista toiminta-alue
Valaisin kytkeytyy ei-toivotusti	<ul style="list-style-type: none"> ■ Hallitsematonta liikettä toiminta-alueella: tuuli liikuttelee puita ja pensaita. Tiellä liikkuu ajoneuvoja. Sään (tuuli, sade, lumi), tuuletinten poistoilman tai avoimna olevien ikkunoiden aiheuttamat äkilliset lämpötilan muutokset. ■ Valaisin heiluu (liikkuu) esim. tuulenpuuskien tai voimakkaan sateen takia 	<ul style="list-style-type: none"> ■ Tarkista toiminta-alue ■ Kiinnitä valaisin tukevalle alustalle
Akku ei lataudu	<ul style="list-style-type: none"> ■ Aurinkopaneeli likainen ■ Aurinkopaneelin kiinnityspaikka ei paras mahdollinen 	<ul style="list-style-type: none"> ■ Puhdista aurinkopaneeli pehmeällä kankaalla ja miedolla puhdistusaineella ■ Tarkista kiinnityspaikka (mahdollisimman paljon suoraa auringonvaloa)
Esinevahinkojen vaara, kun valaisin ei käytössä	<ul style="list-style-type: none"> ■ Kun valaisin on käyttämättä pitkän aikaa (esim. varastointi), syväpurkaus voi tuhota akun 	<ul style="list-style-type: none"> ■ Aseta ohjelmanvalintakytkin asentoon PO tai OFF ■ Lataa akku täyteen, ennen kuin valaisin otetaan käytöstä pidemmäksi aikaa ■ Lataa akku säännöllisesti käytöstäpoiston aikana

F1

1. Om dette dokumentet

Les dokumentet nøye og ta vare på det!

- Med opphavsrett. Ettertrykk, også i utdrag, kun med vår tillatelse.
- Det tas forbehold om endringer som tjener tekniske fremskritt.
- Alle produktmål i mm.

Symbolforklaring



Advarsel om fare!



Henvisning til tekststeder i dokumentet.

2. Generelle sikkerhetsinstrukser

- Bruk kun originale reservedeler.
- Reparasjoner skal kun utføres på autoriserte verksteder.



Damp eller elektrolyttvæske utgjør fare!

Dersom batteriet skades eller brukes feil, kan damp eller elektrolyttvæske sive ut. Ved kontakt er det fare for alvorlige skader (f.eks. synstap, etseskader).

- Batterihuset eller batteriet må aldri åpnes.
- Unngå å få damp eller elektrolyttvæske i øynene. Ved øyekontakt:
 - Ikke gni øynene.
 - Skyll øynene omgående med rikelige mengder rent vann (f.eks. vann fra springen).
 - Oppsøk lege.
- Ikke berør elektrolyttvæske som har rent ut.
- Fjern produktet omgående fra åpen ild eller varme steder.
- Kontaminerte klær skal fjernes omgående.
- Lyskilden i denne lampen kan ikke skiftes ut. Dersom lyskilden skal erstattes (f.eks. mot slutten av levetiden), må hele lampen skiftes ut.

3. XSolar SOL-O S / XSolar SOL-O / XSolar SOL-O HN

Forskriftsmessig bruk

- Solcellelampe med LED som lyselement for montering på vegg utendørs.

Solcellelamper gir lys på steder der det ikke finnes strøm. Solcellepanel og oppladbart batteri sørger for uavhengig energiforsyning.

- XSolar SOL-O S registrerer bevegelser takket være den integrerte infrarød-sensoren, og tenner lys.
- XSolar SOL-O registrerer mørke automatisk, og tenner lys.
- XSolar SOL-O HN registrerer mørke automatisk, og tenner lys. Integrert husnummer med lys.

Leveringsomfang (III. 3.1)

- Solcellelampe med veggbrakett
- 2 skruer
- 2 murplugger
- 2 dekkplater for reduksjon av dekningsområdet (kun på XSolar SOL-O S)

Produktmål XSolar SOL-O S (III. 3.2)

Produktmål XSolar SOL-O (III. 3.3)

Produktmål XSolar SOL-O HN (III. 3.4)

Apparatoversikt XSolar SOL-O S (III. 3.5)

- A Solcellepanel
- B Veggbrakett
- C Micro-USB-ladeuttak
- D Gummitetning
- E Programvalgbryter
- F Lås
- G Sensorenhet

Apparatoversikt XSolar SOL-O (III. 3.6)

- A Solcellepanel
- B Veggbrakett
- C Micro-USB-ladeuttak
- D Gummitetning
- E Programvalgbryter
- F Lås

Apparatoversikt XSolar SOL-O HN (III. 3.7)

- A Solcellepanel
- B Veggbrakett med belyst flate for husnummer (HN)
- C Micro-USB-ladeuttak
- D Gummitetning
- E Programvalgbryter
- F Lås

Dekningsområde (XSolar SOL-O S): maks. 6 m (III. 3.8)

4. Montering

- Kontroller alle komponenter for skader.
- Ikke ta produktet i bruk dersom det er skader på solcellepanelet eller LED-panelet.
- Plasser solcellepanelet på et egnet sted med mye direkte sollys (sørvendt).
- Unngå skygge fra takutspring eller trær.
- Ta hensyn til rekkevidden for bevegelsesregistreringen.
- Løsne folien fra solcellepanelet.

Merk:

Det anbefales å lade solcellelampens batteri helt opp før første gangs bruk → «6. Manuell lading av batteriet»

Produktets funksjonsevne reduseres ved ugunstige bruksvilkår (f.eks. plassering i skyggen eller bak glass).

- Klistre husnummeret på den belyste flaten (III. 4.1)
- Bruk vaterpass og tegn av borehull (III. 4.2)
- Bor hull og sett inn plugger (III. 4.3)
- Skru veggbraketten fast med skruene (III. 4.4)
- Innstillinger → «5. Bruk»
- Foreta innstillinger (III. 5.1 + 5.5)
- Sett lampebasen på veggbraketten (III. 4.5)

5. Bruk

Før første gangs bruk

- **XSolar SOL-O S:**
Aktiver lampen ved å stille programvalg Bryteren på P3. Lampen er i testmodus i ett minutt, og går deretter over til program P3.
- **XSolar SOL-O:**
Aktiver lampen ved å stille programvalg Bryteren på P2. Lampen er i testmodus i ett minutt, og går deretter over i program P2.

Testmodus

I testmodus fungerer lampen i dagmodus. Ved bevegelsesregistrering kobles lampen inn i løpet av 1 minutt uavhengig av skumringsinnstilling, med en belysningstid på 10 sekunder. Når denne tiden er omme, er valgt program automatisk aktivt. I testmodus er den røde LED-en permanent aktivert.

XSolar SOL-O S

Ønsket drift stilles inn med programvalg Bryteren (III. 5.1)

- P0: Av (fabrikkinnstilling).
Lampen er deaktivert.
- P1: Sensordrift.
Lampen kobles inn etter registrert bevegelse.
- P2: Sensormodus med nattdlys.
Lampen kobles inn etter registrert bevegelse. Permanent lys om morgenen og kvelden, med redusert nattdlys.
- P3: Belysning av husnumre og sensormodus.
Om natten belyses husnumre med redusert nattdlys. Lampen tennes når den får en impuls fra bevegelsessensoren. Er batteriladingen lav, prioriteres husnummerbelysningen foran hovedbelysningen. Dvs. at nattdlyset er aktivt, men lampen tennes ikke ved bevegelse.

Lysforsinkelse og lysstyrke

- Ved første gangs bruk fastslås lysforsinkelsen.
- I program 2 slås nattdlyset av om morgenen etter den første natten.
- Belysningstid og lysstyrke tilpasses automatisk etter omgivelsene. For eksempel kan belysningstiden være lengre om sommeren enn om vinteren.
- Nattdlyset gir en nattbelysning med ca. 3 % lyseffekt.
Ved bevegelse i dekningsområdet kobles lyset inn med maksimal lyseffekt.
Deretter kobles lampen om til nattdlys igjen (ca. 3 %).

Ved bruk av nattdlys reduseres lysreserven. Når det ikke trengs, anbefales det å slå det av (P1) for å spare energi til perioder med mindre sol.

Justering av dekningsområdet (III. 5.2, III. 5.3, III. 5.4)

Dekningsområdet kan innskrenkes etter behov. Bruk de vedlagte dekkplatene til å dekke til så mange linsesegmenter som ønsket. Dermed unngås feilkoblinger på grunn av forbi-passerende biler, personer etc., eller risikoområder kan overvåkes målrettet. Dekkplatene kan brytes loddrett fra hverandre langs rillene. Deretter festes de på linsen.

XSolar SOL-O / XSolar SOL-O HN

Ønsket modus stilles inn med programvalg Bryteren (III. 5.5)

- OFF: Av (fabrikkinnstilling).
Strømforsbrukeren (LED-er) er deaktivert.
- P1: Kveldsmodus.
Lampen kobler inn permanent belysning når lysstyrkeverdien (2 lux) underskrides, og kobler den automatisk ut igjen etter ca. 4 timer. Lysstyrken tilpasses optimalt iht. batteristyrken.
- P2: Nattdmodus.
Lampen kobler inn redusert permanent belysning når lysstyrkeverdien (2 lux) underskrides, og kobler den automatisk ut igjen i morgentimene. Lysstyrken tilpasses optimalt iht. batteristyrken.

6. Lade batteriet manuelt

Ved for lav batterikapasitet (f.eks. ved dårlig vær), blinker den røde LED-en i bevegelsessensoren eller lampen. Batteriet kan lades med en vanlig micro-USB-ladeadapter (mobil-ladekabel) (ikke inkludert i leveransen). Det kan ta opptil 6 timer å lade opp batteriene.

- Vri en skrutrekker for å ta lampebasen av veggbraketten (III. 6.1)
- Trekk av USB-beskyttelsen.
Koble til micro-USB-ladeadapteren (III. 6.2)
– Rød LED blinker: lading pågår.
- Er batteriet svært utladet, kan det ta opptil 10 minutter før LED-en begynner å blinke.
– Rød LED lyser: batteriet er fulladet.
- Ta ut micro-USB-ladeadapteren.
– Rød LED slukkes.
- Sett lampebasen på veggbraketten (III. 4.5)

NO

7. Vedlikehold / stell

Produktet er vedlikeholdsfritt. Regelmessig kontroll for skader kan forlenge produktets levetid. Fjerning av smuss kan forlenge produktets funksjonstid.

Ved smuss eller avleiringer på solcellepanelet:

- Rengjør solcellepanelet med en myk klut og et mildt rengjøringsmiddel.

8. Avfallsbehandling

Elektriske apparater, tilbehør og emballasje skal resirkuleres på en miljøvennlig måte.



Ikke kast elektriske apparater i husholdningsavfallet.

Gjelder kun EU-land

I henhold til gjeldende europeiske retningslinjer for elektriske apparater og brukte elektriske apparater, og i samsvar med nasjonal lovgivning, skal elektriske apparater som ikke lenger kan benyttes, samles opp atskilt fra annet søppel og gjenvinnes på en miljøvennlig måte.



Gamle apparater og batterier skal ikke kastes i husholdningsavfall, på ild eller i vann. Batterier og batteripakker skal samles, resirkuleres eller deponeres på en miljøvennlig måte.

Gjelder kun EU-land

I henhold til direktiv RL 2006/66/EF skal defekte eller brukte batterier resirkuleres. Batterier / batteripakker som ikke lenger kan brukes, kan leveres til forhandleren eller på et spesialmottak.

9. Produsentgaranti

Produsentgaranti STEINEL GmbH, Dieselstraße 80-84, DE-33442 Herzebrock-Clarholz, Tyskland

Dette Steinell-produktet er fremstilt med største nøyaktighet. Det er testet mht. funksjon og sikkerhet i henhold til gjeldende forskrifter og deretter underkastet en stikkprøvekontroll. Steinell gir full garanti for feilfri kvalitet og funksjon.

Garantitiden utgjør 36 måneder, regnet fra dagen apparatet ble solgt til forbrukeren. Vi utbedrer mangler som kan føres tilbake til fabrikkasjonsfeil eller feil ved materialene. Garantien ytes ved reparasjon eller ved at deler med feil byttes ut.

Garantien bortfaller ved skader på slitasjedeler, eller ved skader eller mangler som er oppstått som følge av ukynndig bruk eller vedlikehold. Følgeskader ved bruk (skader på andre gjenstander) dekkes ikke av garantien. Garantien ytes bare hvis hele apparatet pakkes godt inn og sendes til importøren. Legg ved en kort beskrivelse av feilen samt kvittering eller regning (kjøpsdato og forhandlers stempel).

Reparasjonsservice: Etter garantitidens utløp, eller ved mangler som ikke dekkes av garantien, kan du spørre forhandleren om muligheter for reparasjon.

**3 ÅRS
PRODUSENT
GARANTI**

10. Tekniske spesifikasjoner

Tekniske spesifikasjoner solcellelampe	XSolar SOL-O S	XSolar SOL-O	XSolar SOL-O HN
Mål b x h x d (i mm)	242 x 53 x 91	242 x 38 x 91	242 x 183 x 91
Effekt	maks. 3,3 W	maks. 0,1 W	maks. 0,1 W
Dekningsvinkel	360°	-	-
Dekningsrekkevidde	maks. 6 m	-	-
Skumringsinnstilling	2 lux		
Tidsinnstilling	10–30 s automatisk	-	-
Nattlys	3 %	-	-
Lysstrøm	maks. 273 lm	maks. 7,5 lm	maks. 7,5 lm
Effektivitet	83 lm / W	75 lm / W	75 lm / W
Fargetemperatur	3.000 K		
Levetid LED	50.000 t		
Kapslingsgrad	IP 44		
Kapslingsklasse	III		
Temperaturområde	-20 °C til +40 °C		
Tekniske spesifikasjoner batteri	XSolar SOL-O S	XSolar SOL-O	XSolar SOL-O HN
Type	Litium-jernfosfat (LiFePO 4)		
Kapasitet	2 x 2.000 mAh	2.000 mAh	2.000 mAh
maks. levetid	20 dager ved 20 koblinger pr. natt		
Micro-USB-ladeuttak	5 V, maks. 1 A		

11. Feilsøkingstabell

Feil	Årsak	Tiltak
Rød LED i bevegelsessensoren / i lampen blinker	<ul style="list-style-type: none"> ■ For lav batterikapasitet 	<ul style="list-style-type: none"> ■ Lad opp batteriet med micro-USB-ladeadapter
Lampen tennes ikke	<ul style="list-style-type: none"> ■ For lav batterikapasitet ■ Dekningsområdet er ikke nøyaktig innstilt 	<ul style="list-style-type: none"> ■ Lad opp batteriet med micro-USB-ladeadapter ■ Kontroller dekningsområdet
Lampen slukkes ikke	<ul style="list-style-type: none"> ■ Permanente bevegelser i dekningsområdet 	<ul style="list-style-type: none"> ■ Kontroller dekningsområdet
Lampen tennes når den ikke skal	<ul style="list-style-type: none"> ■ Ukontrollert bevegelse i dekningsområdet: vind beveger trær og busker. Biler på veien registreres. Plutselig temperaturforandring på grunn av værforholdene (vind, regn, snø) eller luft fra ventilatorer el. åpne vinduer. ■ Vindkast eller kraftig nedbør gjør at lampen beveger seg. 	<ul style="list-style-type: none"> ■ Kontroller dekningsområdet ■ Monter lampen på et fast underlag
Batteriet lades ikke	<ul style="list-style-type: none"> ■ Solcellepanelet er skittent ■ Solcellepanelets monteringssted er ikke optimalt 	<ul style="list-style-type: none"> ■ Rengjør solcellepanelet med en myk klut og et mildt rengjøringsmiddel ■ Kontroller monteringsstedet (så mye direkte sol som mulig)
Fare for materielle skader når lampen ikke er i bruk	<ul style="list-style-type: none"> ■ Dersom lampen ikke er i bruk over et lengre tidsrom (f.eks. oppbevaring), kan total utladning skade batteriet 	<ul style="list-style-type: none"> ■ Still programvalgbyteren på P0 eller OFF ■ Lad opp batteriet helt før lampen ikke skal brukes over lengre tid ■ Lad opp batteriet regelmessig når lampen ikke er i bruk

NO

1. Σχετικά με αυτό το έγγραφο

Παρακαλούμε διαβάσετε προσεκτικά και διαφυλάγτε!

- Κατοχυρωμένη τεχνολογία. Ανατύπωση, ακόμα και αποοπασματικά, μόνο κατόπιν δικής μας έγκρισης.
- Με επιφύλαξη τροποποιήσεων, οι οποίες εξυπηρετούν στην τεχνολογική πρόοδο.
- Όλες οι διαστάσεις προϊόντος σε mm.

Εξήγηση συμβόλων



Προειδοποίηση ενώπιον κινδύνων!



Παραπομπή σε σημεία κειμένου στο έγγραφο.

2. Γενικές υποδείξεις ασφάλειας

- Χρησιμοποιείτε μόνο γνήσια ανταλλακτικά.
- Επισκευές επιτρέπεται να εκτελούνται μόνο από εξειδικευμένα συνεργεία.



Κίνδυνος εξαιτίας ατμών ή υγρών ηλεκτρολύτη!

Σε περίπτωση βλάβης και ακατάλληλου χειρισμού του συσσωρευτή μπορεί να εξέλθουν ατμοί ή υγρά ηλεκτρολύτη. Σε περίπτωση επαφής υπάρχει κίνδυνος σοβαρών τραυματισμών (π.χ. απώλεια ικανότητας της όρασης, διαβρώσεις).

- Μην ανοίγετε ποτέ το πλαίσιο του συσσωρευτή ή το συσσωρευτή.
- Μην επιτρέπετε να έλθουν σε επαφή με τα μάτια ατμοί ή υγρά ηλεκτρολύτη. Σε περίπτωση επαφής με τα μάτια:
 - Μην τρίβετε τα μάτια.
 - Ξεπλένετε αμέσως τα μάτια με άφθονο καθαρό νερό (π.χ. νερό βρύσης).
 - Εν ανάγκη απευθυνθείτε σε ιατρό.
- Μην έρχεστε σε επαφή με υγρό ηλεκτρολύτη που έχει διαρρεύσει.
- Απομακρύνετε αμέσως το προϊόν από ανοιχτή φλόγα ή καυτά σημεία.
- Απομακρύνετε αμέσως μολυσμένα ρούχα.
- Η πηγή φωτός αυτού του λαμπτήρα δεν είναι αντικαταστάσιμη, σε περίπτωση που πρέπει να αντικατασταθεί η πηγή φωτός (π.χ. με τη λήξη της διάρκειας ζωής της), πρέπει να αντικατασταθεί ολόκληρος ο λαμπτήρας.

3. XSolar SOL-O S / XSolar SOL-O / XSolar SOL-O HN

Χρήση σύμφωνα με τους κανονισμούς

- Ηλιακός λαμπτήρας με LED ως φωτιστικό μέσο για εγκατάσταση σε τοίχο σε εξωτερικούς χώρους.

Ηλιακοί λαμπτήρες φέρνουν φως σε σημεία, τα οποία δεν διαθέτουν τάση ηλεκτρικού δικτύου. Ηλιακό πάνελ και συσσωρευτής διασφαλίζουν ανεξάρτητη τροφοδοσία ενέργειας.

- Το φωτιστικό XSolar SOL-O S ανιχνεύει κινήσεις με τον ενσωματωμένο αισθητήρα υπερέθρων και ανάβει το φως.
- Το φωτιστικό XSolar SOL-O αναγνωρίζει αυτόματα το σκοτάδι και ανάβει το φως.
- Το φωτιστικό XSolar SOL-HN αναγνωρίζει αυτόματα το σκοτάδι και ανάβει το φως. Ενσωματωμένος φωτιζόμενος αριθμός σπιτιού.

Περιεχόμενο συσκευασίας (Εικ. 3.1)

- Ηλιακός λαμπτήρας με στήριγμα τοίχου
- 2 βίδες
- 2 τακάκια
- 2 μάσκες κάλυψης για περιορισμό των ορίων ανίχνευσης (μόνο XSolar SOL-O S)

Διαστάσεις προϊόντος XSolar SOL-O S (Εικ. 3.2)

Διαστάσεις προϊόντος XSolar SOL-O (Εικ. 3.3)

Διαστάσεις προϊόντος XSolar SOL-O HN (Εικ. 3.4)

Επισκόπηση συσκευής XSolar SOL-O S (Εικ. 3.5)

- A** Ηλιακό πάνελ
- B** Στήριγμα τοίχου
- C** Υποδοχή φόρτισης Micro-USB
- D** Ελαστική στεγανοποίηση
- E** Διακόπτης επιλογής προγραμμάτων
- F** Κλείστρο
- G** Μονάδα αισθητήρα

Επισκόπηση συσκευής XSolar SOL-O (Εικ. 3.6)

- A** Ηλιακό πάνελ
- B** Στήριγμα τοίχου
- C** Υποδοχή φόρτισης Micro-USB
- D** Ελαστική στεγανοποίηση
- E** Διακόπτης επιλογής προγραμμάτων
- F** Κλείστρο

Επισκόπηση συσκευής XSolar SOL-O HN (Εικ. 3.7)

- A** Ηλιακό πάνελ
- B** Στήριγμα τοίχου με φωτεινή επιφάνεια για τον αριθμό οικίας (HN)
- C** Υποδοχή φόρτισης Micro-USB
- D** Ελαστική στεγανοποίηση
- E** Διακόπτης επιλογής προγραμμάτων
- F** Κλείστρο

Όρια ανίχνευσης (XSolar SOL-O S): μέγ. 6 m (Εικ. 3.8)

4. Εγκατάσταση

- Ελέγχετε όλα τα εξαρτήματα σχετικά με βλάβες.
- Σε περίπτωση βλαβών στο ηλιακό πάνελ ή στο πάνελ LED δεν επιτρέπεται η λειτουργία της συσκευής.
- Επιλέγεται κατάλληλο σημείο με πολύ άμεσο ηλιακό φως για το ηλιακό πάνελ (προσανατολισμός προς Νότο).
- Αποφεύγετε σκίαση από στέγες ή δέντρα.
- Τηρείτε την εμβέλεια ανίχνευσης κινήσεων.
- Αφαιρείτε μεμβράνη από το ηλιακό πάνελ.

Υπόδειξη:

Γίνεται η σύσταση πλήρους φόρτισης του συσσωρευτή του ηλιακού λαμπτήρα πριν από την πρώτη χρήση

→ «6. Χειροκίνητη φόρτιση συσσωρευτή»

Σε περίπτωση δυσμενών συνθηκών λειτουργίας (π.χ. τοποθέτηση σε ίσιο ή πίσω από γυαλί) η λειτουργική ικανότητα του προϊόντος είναι περιορισμένη.

- Κολλάτε τους αριθμούς οικείας πάνω στη φωτεινή επιφάνεια. **(Εικ. 4.1)**
- Σημαδεύετε τρύπες διάτρησης με τη βοήθεια του αλφαδιού. **(Εικ. 4.2)**
- Ανοίγετε τρύπες και τοποθετείτε ούπια **(Εικ. 4.3)**
- Βιδώνετε σταθερά το στήριγμα τοίχου με βίδες **(Εικ. 4.4)**
- Ρυθμίσεις → «5. Χειρισμός»
- Κάνετε ρυθμίσεις **(Εικ. 5.1 + 5.5)**
- Προσαρμόζετε το πλαίσιο στο στήριγμα τοίχου **(Εικ. 4.5)**

5. Χειρισμός

Πριν από την πρώτη χρήση

- **XSolar SOL-O S:**
Ενεργοποιείτε το λαμπτήρα με ρύθμιση του διακόπτη επιλογής προγραμμάτων στο P3. Ο λαμπτήρας βρίσκεται για ένα λεπτό σε λειτουργία δοκιμής και κατόπιν περνάει στο πρόγραμμα P3.
- **XSolar SOL-O:**
Ενεργοποιείτε το λαμπτήρα με ρύθμιση του διακόπτη επιλογής προγραμμάτων στο P2. Ο λαμπτήρας βρίσκεται για ένα λεπτό σε λειτουργία δοκιμής και κατόπιν περνάει στο πρόγραμμα P2.

Λειτουργία δοκιμής

Στη λειτουργία δοκιμής ο λαμπτήρας λειτουργεί σε λειτουργία ημέρας. Μόλις ανιχνεύσει κίνηση ο λαμπτήρας ανάβει εντός 1 λεπτού ανεξάρτητα από τη ρύθμιση εναίσθησης με χρονυστέρηση 10 δευτερολέπτων. Μετά την παρέλευση αυτού του χρόνου περνάει αυτόματα σε ενέργεια το επιλεγμένο πρόγραμμα. Στη λειτουργία δοκιμής είναι διαρκώς αναμμένη η κόκκινη δίοδος LED.

XSolar SOL-O S

Ρύθμιση επιθυμητής λειτουργίας μέσω διακόπτη επιλογής προγραμμάτων (Εικ. 5.1)

- P0: Εκτός (ρύθμιση εργοστασίου).
Ο λαμπτήρας είναι απενεργοποιημένος.
- P1: Λειτουργία αισθητήρα.
Ο λαμπτήρας ανάβει μετά από αναγνώριση κίνησης.
- P2: Λειτουργία αισθητήρα με φως νύχτας.
Ο λαμπτήρας ανάβει μετά από αναγνώριση κίνησης. Διαρκής φωτισμός κατά τις πρωινές και βραδινές ώρες με μειωμένο φως νύχτας.
- P3: Φωτισμός αριθμών σπιτιού και λειτουργία αισθητήρα.
Κατά τη νύχτα φωτισμός αριθμών σπιτιού με μειωμένο φως νύχτας. Ο λαμπτήρας ανάβει μετά από παλμό του αισθητήρα κινήσεων. Σε μειωμένη φόρτιση συσσωρευτή, ο φωτισμός αριθμών σπιτιού προηγείται του κεντρικού φωτισμού. Δηλαδή, το φως νύχτας είναι ενεργοποιημένο, ωστόσο ο λαμπτήρας δεν ενεργοποιείται σε περίπτωση κίνησης.

Χρονυστέρηση και φωτεινότητα

- Κατά την πρώτη χρήση καθορίζεται η χρονυστέρηση.
- Στο πρόγραμμα 2 το φως νύχτας την πρώτη νύχτα είναι σβηστό το πρωί.
- Χρονυστέρηση και φωτεινότητα προσαρμόζονται αυτόματα στις συνθήκες περιβάλλοντος, π.χ. η διάρκεια μεταφωτισμού το καλοκαίρι μπορεί να είναι μακρύτερη από το χειμώνα.

- Το φως νύχτας καθιστά εφικτό το νυχτερινό φωτισμό με ισχύ φωτός περ. 3 %. Μόνο εφόσον γίνει κίνηση εντός των ορίων ανίχνευσης το φως περνάει σε μέγιστη ισχύ φωτός.
Κατόπιν ο λαμπτήρας επιστρέφει πάλι σε φως νύχτας (περ. 3 %).

Όταν χρησιμοποιείται το φως νύχτας μειώνεται το απόθεμα φωτός. Όταν δεν είναι απαραίτητος ο λαμπτήρας προτείνεται το σβήσιμό του (P1), ώστε να υπάρχουν περισσότερα αποθέματα σε φάσεις μικρής ηλιοφάνειας.

Ευθυγράμμιση ορίων ανίχνευσης (Εικ. 5.2, Εικ. 5.3, Εικ. 5.4)

Ανάλογα με τις ανάγκες είναι εφικτός ο περιορισμός των ορίων κάλυψης. Οι συνημμένες μάσκες κάλυψης εξυπηρετούν στην κάλυψη επιθυμητού αριθμού στοιχείων φακού. Με τον τρόπο αυτό εμποδίζονται εσφαλμένες ενεργοποιήσεις π.χ. μέσω αυτοκινήτων ή πεζών κ.λπ. ή ελέγχονται με ακρίβεια επικίνδυνα σημεία. Οι μάσκες κάλυψης μπορούν να κοπούν κατά μήκος των προσαλακωμένων χωρισμάτων σε κάθετη θέση. Κατόπιν εισάγονται εύκολα στο φακό.

XSolar SOL-O / XSolar SOL-O HN

Ρύθμιση επιθυμητής λειτουργίας μέσω διακόπτη επιλογής προγραμμάτων (Εικ. 5.5)

- OFF: Εκτός (ρύθμιση εργοστασίου). Οι καταναλωτές (φωτοδίοδοι LED) είναι απενεργοποιημένοι.
- P1: Λειτουργία εσπέρας: Ο λαμπτήρας μόλις υποτιμηθεί το όριο φωτεινότητας (2 Lux) ανάβει το διαρκή φωτισμό και μετά από περ. 4 ώρες σβήνει πάλι αυτόματα. Η φωτεινότητα προσαρμόζεται ιδανικά σύμφωνα με τη φόρτιση συσσωρευτή.
- P2: Λειτουργία νύχτας: Ο λαμπτήρας μόλις υποτιμηθεί το όριο φωτεινότητας (2 Lux) ανάβει το μειωμένο διαρκή φωτισμό και τις πρωινές ώρες σβήνει πάλι αυτόματα. Η φωτεινότητα προσαρμόζεται ιδανικά σύμφωνα με τη φόρτιση συσσωρευτή.

GR

6. Χειροκίνητη φόρτιση συσσωρευτή

Σε περίπτωση μικρής χωρητικότητας συσσωρευτή (π.χ. σε κακό καιρό) αναβοσβήνει η κόκκινη δίοδος LED στον αισθητήρα κινήσεων ή στο λαμπτήρα.

Ο συσσωρευτής μπορεί να φορτιστεί με συνηθισμένο προσαρμογέα φόρτισης Micro-USB (καλώδιο φόρτισης κινητού) (δεν περιέχεται στο πακέτο παράδοσης). Μία φόρτιση συσσωρευτή μπορεί να διαρκέσει έως και 6 ώρες.

- Αποσυνδέετε το πλαίσιο από το στήριγμα τοίχου με κατασβίδι. **(Εικ. 6.1)**
- Αφαιρείτε την προστασία USB. Συνδέετε προσαρμογέα φόρτισης Micro-USB **(Εικ. 6.2)**
 - κόκκινη δίοδος LED αναβοσβήνει: λειτουργία φόρτισης σε ενέργεια.
- Εάν έχει αποφορτιστεί πολύ ο συσσωρευτής μπορεί το αναβόσβημα της δίοδου LED να αρχίσει μετά από 10 λεπτά.
 - Κόκκινη δίοδος LED αναμμένη: συσσωρευτής πλήρως φορτισμένος.
- Απομακρύνετε προσαρμογέα φόρτισης Micro-USB.
 - Κόκκινη δίοδος LED σβήνει.
- Προσαρμόζετε το πλαίσιο στο στήριγμα τοίχου **(Εικ. 4.5)**

7. Συντήρηση / Φροντίδα

Το προϊόν δεν χρειάζεται συντήρηση. Τακτικοί έλεγχοι σχετικά με βλάβες μπορεί να αυξήσουν τη διάρκεια ζωής του προϊόντος. Απομάκρυνση ρύπων μπορεί να παρατείνει τη λειτουργία του προϊόντος. Σε περίπτωση ρύπων ή ιζημάτων στο ηλιακό πάνελ οφειλόμενων σε καιρικές συνθήκες:

- Καθαρίζετε ηλιακό πάνελ με απαλό πανί και ήπιο απορρυπαντικό.

8. Απόσυρση

Ηλεκτρικές συσκευές, εξαρτήματα και συσκευασίες θα πρέπει να αποσύρονται με τρόπο φιλικό προς το περιβάλλον και να ανακυκλώνονται.



Δεν επιτρέπεται να πετάτε ηλεκτρικές συσκευές στα οικιακά απορρίμματα!

Μόνο για χώρες ΕΕ

Σύμφωνα με την ισχύουσα Ευρωπαϊκή Οδηγία σχετικά με άχρηστες ηλεκτρικές και ηλεκτρονικές συσκευές και την εφαρμογή της σε εθνικό δίκαιο πρέπει οι άχρηστες πλέον ηλεκτρικές συσκευές να αποσύρονται ξεχωριστά και να οδηγούνται σε ανακύκλωση φιλική προς το περιβάλλον.



Μην απορρίπτετε άχρηστες συσκευές, συσσωρευτές / μπαταρίες στα οικιακά απορρίμματα, στη φωτιά ούτε στο νερό. Οι συσσωρευτές / μπαταρίες θα πρέπει να συλλέγονται, να ανακυκλώνονται ή να αποσύρονται με τρόπο φιλικό προς το περιβάλλον.

Μόνο για χώρες ΕΕ

Σύμφωνα με την Οδηγία RL 2006/66/EK πρέπει ελαττωματικές ή άχρηστες μπαταρίες / συσσωρευτές να ανακυκλώνονται. Οι άχρηστες πλέον μπαταρίες / συσσωρευτές μπορούν να επιστρέφονται στο κατάστημα αγοράς ή σε σημείο συλλογής βλαβερών υλών.

9. Εγγύηση κατασκευαστή

Εγγύηση κατασκευαστή STEINEL GmbH, Dieselstraße 80-84, DE-33442 Herzebrock-Clarholz, Γερμανία

Αυτό το προϊόν STEINEL κατασκευάστηκε με μέγιστη προσοχή, ελέγχθηκε σχετικά με τη λειτουργία του και την τεχνική του ασφάλεια σύμφωνα με τους ισχύοντες κανονισμούς και κατόπιν υποβλήθηκε σε δειγματοληπτικό έλεγχο. Η εταιρία STEINEL αναλαμβάνει την εγγύηση για απρόσκοπτη κατάσταση και λειτουργία. Ο χρόνος εγγύησης ανέρχεται σε 36 μήνες και αρχίζει με την ημέρα πώλησης στον καταναλωτή. Επιδιορθώνουμε ελαττώματα, τα οποία οφείλονται σε σφάλματα υλικού ή εργοστασίου, η εγγυητική απαίτηση εκπληρώνεται με επισκευή ή αντικατάσταση ελαττωματικών εξαρτημάτων σύμφωνα με δική μας επιλογή.

Η εγγυητική απαίτηση εκπίπτει για βλάβες σε φθειρόμενα εξαρτήματα όπως επίσης για βλάβες και ελαττώματα που οφείλονται σε ακατάλληλο χειρισμό ή ακατάλληλη συντήρηση. Περαιτέρω αποκλούθες βλάβες σε ξένα αντικείμενα αποκλείονται.

Η εγγύηση παρέχεται μόνο εφόσον η συσκευή αποσταλεί σε μη αποσυνημοιολογημένη μορφή με σύντομη περιγραφή βλάβης, απόδειξη ταμείου ή τιμολόγιο (ημερομηνία αγοράς και σφραγίδα εμπόρου), καλά συσκευασμένη στην αρμόδια υπηρεσία σέρβις.

Σέρβις επισκευής: Για επισκευές μετά την πάροδο του χρόνου εγγύησης ή επισκευές ελαττωμάτων χωρίς εγγυητική απαίτηση απευθυνθείτε στο πλησιέστερο σέρβις για να πληροφορηθείτε τη δυνατότητα επισκευής.

3 E T H
ΚΑΤΑΣΚΕΥΑΣΤΗ
ΕΓΓΥΗΣΗ

10. Τεχνικά δεδομένα

Τεχνικά δεδομένα ηλιακού λαμπτήρα	XSolar SOL-O S	XSolar SOL-O	XSolar SOL-O HN
Διαστάσεις Π × Υ × Β (σε mm)	242 × 53 × 91	242 × 38 × 91	242 × 183 × 91
Ισχύς	μέγ. 3,3 W	μέγ. 0,1 W	μέγ. 0,1 W
Γωνία ανίχνευσης	360°	-	-
Εμβέλεια κάλυψης	μέγ. 6 m	-	-
Ρύθμιση ευαισθησίας	2 Lux		
Ρύθμιση χρόνου	10–30 δευτ. αυτόματα	-	-
Φως νυκτός	3 %	-	-
Φωτεινή ροή	μέγ. 273 lm	μέγ. 7,5 lm	μέγ. 7,5 lm
Αποδοτικότητα	83 lm / W	75 lm / W	75 lm / W
Θερμοκρασία χρώματος	3.000 K		
Διάρκεια ζωής LED	50.000 ώρες		
Είδος προστασίας	IP 44		
Κλάση προστασίας	III		
Εύρος θερμοκρασίας	-20 °C έως +40 °C		

Τεχνικά δεδομένα συσσωρευτή	XSolar SOL-O S	XSolar SOL-O	XSolar SOL-O HN
Τύπος	Φωσφορικός σίδηρος λιθίου (LiFePO 4)		
Χωρητικότητα	2 × 2.000 mAh	2.000 mAh	2.000 mAh
μέγ διάρκεια ζωής	20 ημέρες με 20 μεταγωγές ανά νύχτα		
Υποδοχή φόρτισης Micro-USB	5 V, μέγ. 1 A		

11. Διαταραχές λειτουργίας

Βλάβη	Αιτία	Βοήθεια
Κόκκινη διάδος LED στον αισθητήρα κινήσεων / στο λαμπτήρα αναβοσβήνει	<ul style="list-style-type: none"> ■ Χωρητικότητα συσσωρευτή πολύ μικρή 	<ul style="list-style-type: none"> ■ Φορτίστε συσσωρευτή με προσαρμογέα φόρτισης Micro-USB
Λαμπτήρας δεν ανάβει	<ul style="list-style-type: none"> ■ Χωρητικότητα συσσωρευτή πολύ μικρή ■ Ανακριβής ρύθμιση ορίων ανίχνευσης 	<ul style="list-style-type: none"> ■ Φορτίστε συσσωρευτή με προσαρμογέα φόρτισης Micro-USB ■ Ελέγχετε όρια ανίχνευσης.
Λαμπτήρας δεν σβήνει	<ul style="list-style-type: none"> ■ Συνεχής κίνηση στα όρια ανίχνευσης 	<ul style="list-style-type: none"> ■ Ελέγχετε όρια ανίχνευσης.
Λαμπτήρας ενεργοποιείται ανεπιθύμητα.	<ul style="list-style-type: none"> ■ Ανεξέλεγκτη κίνηση στα όρια ανίχνευσης: άνεμος φυσάει δένδρα και θάμνους. Ανίχνευση οχημάτων στο δρόμο. Ξαφνικές μεταβολές θερμοκρασίας λόγω καιρικών συνθηκών (αέρας, βροχή, χιόνι) ή αέρας από ανεμιστήρες ή ανοιχτά παράθυρα. ■ Λαμπτήρας περιστρέφεται (κινείται) π.χ. εξαιτίας ανεμοριπών ή ισχυρής βροχόπτωσης 	<ul style="list-style-type: none"> ■ Ελέγχετε όρια ανίχνευσης. ■ Κάνετε εγκατάσταση λαμπτήρα σε σταθερή επιφάνεια.
Συσσωρευτής δεν φορτίζει	<ul style="list-style-type: none"> ■ Ηλιακό πάνελ λερωμένο ■ Σημείο τοποθέτησης ηλιακού πάνελ όχι ιδανικό 	<ul style="list-style-type: none"> ■ Καθαρίζετε ηλιακό πάνελ με μαλακό πανί και ήπιο απορρυπαντικό ■ Ελέγχετε σημείο τοποθέτησης (όσο το δυνατό περισσότερο άμεσο ηλιακό φως)
Κίνδυνος υλικών βλαβών εξαιτίας μη χρήσης	<ul style="list-style-type: none"> ■ Όταν ο λαμπτήρας δεν είναι σε χρήση για μεγάλο διάστημα (π.χ. αποθήκευση), μπορεί να καταστραφεί ο συσσωρευτής εξαιτίας βαθιάς εκφόρτισης 	<ul style="list-style-type: none"> ■ Ρυθμίζετε διακόπτη επιλογής προγραμμάτων σε θέση P0 ή OFF ■ Πριν από τη μη χρήση φορτίστε πλήρως το συσσωρευτή ■ Κατά τη διάρκεια μη χρήσης φορτίζετε τακτικά το συσσωρευτή

GR

1. Bu doküman hakkında

Lütfen itinayla okuyun ve saklayın!

- Telif hakları korunmaktadır. Kısmen de olsa basılması, ancak onayımız alınarak mümkündür.
- Teknik gelişmelere hizmet eden değişiklikler yapma hakkı saklıdır.
- Tüm ürün boyutları mm'dir.

Sembol açıklaması



Tehlikelere karşı uyarı!



Dokümandaki metin kısımlarına gönderme.

2. Genel güvenlik uyarıları

- Sadece orijinal yedek parçalar kullanın.
- Onarımlar sadece, uzman atölyeler tarafından gerçekleştirilebilir.



Buharlar veya elektrolit sıvısı nedeniyle tehlike!

Akünün hasarlanması ve usulüne aykırı kullanımı nedeniyle, buharlar veya elektrolit sıvısı sızabilir. Temas halinde, ağır yaralanma tehlikesi ortaya çıkar (örn. görme yeteneğinin kaybı, yanıklar).

- Asla, akü yuvasını veya aküyü açmayın.
- Buharların veya elektrolit sıvısının göze temas etmesini önleyin. Göze temas halinde:
 - Gözlerinizi oğuşturmayın.
 - Gözlerinizi derhal bolca temiz suyla (örn. musluk suyuyla) çalkalayın.
 - Doktora görünün.
- Dışarı sızan elektrolit sıvısına dokunmayın.
- Ürünü derhal açık ateşten veya sıcak yerlerden uzaklaştırın.
- Bulaşmış olan elbiseyi derhal çıkartın.
- Bu lambanın ışık kaynağı değiştirilmez; ışık kaynağının değiştirilmesi gerektiğinde (örn. çalışma ömrü sona erdiğinde), komple lambanın yenilenmesi gerekir.

3. XSolar SOL-O S / XSolar SOL-O / XSolar SOL-O HN

Amacına uygun kullanım

- Dış mekanda duvara montaj için, ampul olarak LED kullanılan güneş lambası.

Güneş lambaları, şebeke elektriğinin kullanılmadığı yerlerde ışık sağlar. Güneş paneli ve akü sayesinde, bağımsız enerji beslemesi elde edilir.

- XSolar SOL-O S, entegre kızılötesi sensör sayesinde hareketleri algılar ve ışığı açar.
- XSolar SOL-O S, karanlığı otomatik olarak algılar ve ışığı açar.
- XSolar SOL-O HN, karanlığı otomatik olarak algılar ve ışığı açar. Entegre, aydınlatılmış ev numarası.

Teslimat kapsamı (Şek. 3.1)

- Duvar tutucusu ile güneş lambası
- 2 vida
- 2 dübel
- 2 kapak blendajı, algılama alanını sınırlandırmak için (sadece XSolar SOL-O S)

XSolar SOL-O S ürün boyutları (Şek. 3.2)

XSolar SOL-O ürün boyutları (Şek. 3.3)

XSolar SOL-O HN ürün boyutları (Şek. 3.4)

XSolar SOL-O S cihazın genel görünümü (Şek. 3.5)

- A** Güneş paneli
- B** Duvar tutucusu
- C** Mikro USB şarj soketi
- D** Kauçuk conta
- E** Program seçme anahtar
- F** Kilit
- G** Sensör ünitesi

XSolar SOL-O cihazın genel görünümü (Şek. 3.6)

- A** Güneş paneli
- B** Duvar tutucusu
- C** Mikro USB şarj soketi
- D** Kauçuk conta
- E** Program seçme anahtar
- F** Kilit

XSolar SOL-O HN cihazın genel görünümü (Şek. 3.7)

- A** Güneş paneli
- B** Ev numarası (HN) için aydınlatma alanına sahip duvar desteği
- C** Mikro USB şarj soketi
- D** Kauçuk conta
- E** Program seçme anahtar
- F** Kilit

Kapsama alanı (XSolar SOL-O S): maks. 6 m (Şek. 3.8)

4. Montaj

- Bütün yapı parçalarında hasar kontrolü yapın.
- Güneş paneli veya LED paneli hasarlandığında, ürünü işleme almayın.
- Güneş paneli için, bolca doğrudan güneş ışığı olan uygun bir yer seçin (güneye yönlendirin).
- Çatı saçaklarının veya ağaçların gölgesinden kaçının.
- Hareket algılama menzili dikkate alın.
- Güneş panelinin folyosunu açın.

Not:

İlk kullanımdan önce güneş lambasının aküsünü tamamen şarj etmeniz önerilir → **“6. Akünün manüel şarjı”**

Uygun olmayan kullanım koşullarında (örn. gölgede veya cam arkasında kurulum), ürünün işlevselliği olumsuz yönde etkilenir.

- Ev numarasını, aydınlatma alanının üzerine yapıştırın. (Şek. 4.1)
- Delik yerlerini bir su terazisi yardımıyla işaretleyin. (Şek. 4.2)
- Delikleri delin ve dübelleri yerleştirin (Şek. 4.3)
- Duvar tutucusunu vidalarla sıkıca sabitleyin (Şek. 4.4)

- Ayarlar → “5. Kullanım”
- Ayarları yapın (Şek. 5.1 + 5.5)
- Şasiyi duvar tutucusunun üzerine oturtun (Şek. 4.5)

5. Kullanım

İlk kullanımdan önce

- **XSolar SOL-O S:**
Program seçme anahtarını P3 konumuna ayarlayarak, lambayı etkinleştirin. Lamba bir dakika süreyle test modunda kalır ve ardından P3 programına geçer.
- **XSolar SOL-O:**
Program seçme anahtarını P2 konumuna ayarlayarak, lambayı etkinleştirin. Lamba bir dakika süreyle test modunda kalır ve ardından P2 programına geçer.

Test modu

Test modundayken, lamba gündüz işletiminde çalışır. Hareket algılaması halinde lamba, 10 saniyelik bir aralıklı çalışma süresiyle birlikte, alacakaranlık ayarından bağımsız olarak 1 dakika içinde çalışır. Bu sürenin bitimiyle birlikte, seçilen program otomatik olarak etkinleşir. Test modundayken, kırmızı LED sürekli çalışır haldedir.

XSolar SOL-O S

Program seçme anahtarı yardımıyla, istenen işletimin ayarı (Şek. 5.1)

- P0: Kapalı (fabrika ayarı). Lamba devre dışıdır.
- P1: Sensörlü işletim. Lamba, hareket algılandıktan sonra çalışır.
- P2: Gece ışığıyla sensörlü işletim. Lamba, hareket algılandıktan sonra çalışır. Sabah ve akşam saatlerinde, azaltılmış gece ışığıyla sürekli aydınlatma.
- P3: Ev numaralarının aydınlatılması ve sensörlü işletim. Geceleri, azaltılmış gece ışığı ile ev numarası aydınlatması yapılır. Lamba, hareket sensöründen gelen tetiklemeyle çalışır. Akü şarjı düşükken ev numarası aydınlatması, ana aydınlatmaya göre önceliklidir. Buna göre gece ışığı etkindir, ancak lamba hareket halinde çalışmaz.

Ardıl aydınlatma süresi ve parlaklık

- İlk kullanım sırasında, ardıl aydınlatma süresi belirlenir.
- Program 2 içinde ilk gece, sabah vakti gece ışığı kapatılır.
- Ardıl aydınlatma süresi ve parlaklık, otomatik olarak çevre koşullarına göre uyarlanır, örn. yazın ardıl aydınlatma süresi kıştakinden daha uzun olabilir.
- Gece ışığı, ışık gücünün yak. % 3'üyle bir gece aydınlatması sağlar. Kapsama alanında hareket algılanması halinde ışık, maksimum ışık gücüne getirilir. Ardından lamba, tekrar gece ışığında çalıştırılır (yak. % 3).

Gece ışığının kullanılması halinde, aydınlatma rezervi azalır. İhtiyaç duyulmadığı takdirde, güneşin zayıf olduğu dönemlerde daha fazla rezerv kalması için kapatılması önerilir (P1).

Kapsama alanı ayarı (Şek. 5.2, Şek. 5.3, Şek. 5.4)

Kapsama alanı, isteğe bağlı olarak kısıtlanabilir. Birlikte verilen kapak blendajları, istenilen sayıda merceğe elemanın örtülmesine yarar. Böylece örn. otomobiller, yayalar vb. nedeniyle hatalı devreye girmeler önlenir veya tehlike yerleri özel olarak denetlenir. Kapak blendajları, üzerlerindeki inceltilmiş dikey veya yatay bölünmelerden ayrılabilir. Daha sonra kolayca merceğin üzerine takılabilir.

XSolar SOL-O / XSolar SOL-O HN

Program seçme anahtarı yardımıyla, istenen işletimin ayarı (Şek. 5.5)

- OFF: Kapalı (fabrika ayarı). Kullanıcılar (LED'ler) devre dışıdır.
- P1: Akşam modu. Lamba, aydınlık eşliğinin (2 Lux) altına düşüldüğünde sürekli aydınlatmayı çalıştırır ve yak. 4 saat sonra tekrar otomatik olarak kapatır. Aydınlık, akünün ilgili şarj durumuna uygun şekilde uyarlanır.
- P2: Gece modu. Lamba, aydınlık eşliğinin (2 Lux) altına düşüldüğünde azaltılmış sürekli aydınlatmayı çalıştırır ve sabah saatlerinde otomatik olarak tekrar kapatır. Aydınlık, akünün ilgili şarj durumuna uygun şekilde uyarlanır.

6. Akünün elle şarj edilmesi

Akü kapasitesi çok düşük olduğunda (örn. kötü havalarda), hareket sensöründeki ya da lambadaki kırmızı LED yanıp söner.

Akü, piyasada bulunan bir mikro USB şarj adaptörü (cep telefonu şarj cihazı) yardımıyla şarj edilebilir (teslimat kapsamında bulunmaz). Bir akü şarjı, 6 saate kadar sürebilir.

- Şasiyi, bir tornavidayla döndürerek duvar tutucusundan ayırın. (Şek. 6.1)
- USB korumasını dışarı çekin. Mikro USB şarj adaptörünü bağlayın (Şek. 6.2)
 - Kırmızı LED yanıp sönmüyor: şarj işlemi etkin.
- İyice boşalmış aküde, LED'in yanıp sönmeye başlaması 10 dakikaya kadar sürebilir.
 - Kırmızı LED yanıyor: akü dolu durumda.
- Mikro USB şarj adaptörünü çıkaran.
 - Kırmızı LED söner.
- Şasiyi duvar tutucusunun üzerine oturtun (Şek. 4.5)

TR

7. Bakım / Koruma

Ürün bakım gerektirmez.

Düzenli hasar kontrolleri, ürünün çalışma ömrünü uzatabilir. Kirlerin temizlenmesi, ürünün fonksiyonunu uzatabilir.

Güneş panelinin üzerinde kirlenmeler veya hava koşullarına bağlı birikintiler halinde:

- Güneş panelini, yumuşak bir bez ve az miktarda deterjanla temizleyin.

8. Tasfiye

Elektrikli cihazlar, aksesuar ve ambalajlar, çevre dostu bir dönüşüme gönderilmelidir.



Elektrikli cihazların evsel atıkların içine atmayın!

Sadece AB ülkeleri için

Atık Elektrikli ve Elektronik Cihazlar Avrupa yönergesine ve bunun dönüştüğü ulusal yasaya göre, artık kullanılmayacak haldeki elektrikli cihazların ayrı toplanıp çevre dostu geri dönüşüm için gönderilmesi zorunludur.



Eski cihazları, aküleri / şarjlı pilleri ev çöpüne, ateşe veya suya atmayın. Aküler / şarjlı piller toplanmalı, yeniden dönüştürülmeli veya çevre sağlığına uygun şekilde tasfiye edilmelidir.

Sadece AB ülkeleri için

RL 2006/66/EG yönetmeliği uyarınca, arızalı veya kullanılmıř aküler / şarjlı piller yeniden dönüřtürülmelidir. Kullanılmayacak haldeki aküler / şarjlı piller, satıř yerine veya zararlı madde toplama merkezine teslim edilmelidir.

9. Üretici garantisini

Üretici garantisini STEINEL GmbH, Dieselstrasse 80-84, DE-33442 Herzebrock-Clarholz, Almanya

Bu STEINEL ürünü, büyük bir itina ile üretilmiř, fonksiyon ve güvenlik kontrolleri gezerli talimatlar uyarınca yapılmıř ve ardından bir numune kontrolüne tabi tutulmuřtur.

STEINEL, kusursuz nitelik ve fonksiyon garantisini vermektedir. Garanti süresi 36 ay olup, kullanıcıya satıř tarihi itibarıyla bařlar. Malzeme ve fabrikasyon hatalardan kaynaklanan kusurlar tarafımızca giderilmektedir; garanti hizmeti, tercihi-mize baėlı olarak kusurlu parçaların onarımı veya deėiřimini řeklinde gerçekleřir. Garanti hizmeti, ařınma parçalarındaki hasarları, usulüne aykırı uygulama veya bakım sonucunda meydana gelen hasar ve kusurları kapsamaz. Yabancı ci-simlere yansıyan dolaylı zararlar, garanti kapsamı dıřındadır.

Garanti yükümlülüėü ancak, cihazın açılmamıř halde kısa hata açıklaması, kasa fiři veya faturasıyla (satıř tarihi ve satıcı kařesi) birlikte, tam ambalajlanmıř řekilde ilgili servis istasyonuna gönderilmesi durumunda gezerlidir.

Onarım servisi: Garanti süresinin dolması veya garanti kapsamına girmeyen kusurlar halinde, onarım olanaėı konusunda lütfen en yakın servis istasyonuna danıřınız.

3 Y I L
ÜRETİCİ
GARANTİSİ

10. Teknik özellikler

Güneř lambası teknik özellikleri	XSolar SOL-O S	XSolar SOL-O	XSolar SOL-O HN
Boyutlar G x Y x D (mm olarak)	242 x 53 x 91	242 x 38 x 91	242 x 183 x 91
Güç	maks. 3,3 W	maks. 0,1 W	maks. 0,1 W
Kapsama açısı	360°	-	-
Algılama menzili	maks. 6 m	-	-
Alacakaranlık ayarı	2 Lux		
Zaman ayarı	10–30 sn otomatik	-	-
Gece iřiėi	% 3	-	-
Iřık akımı	maks. 273 lm	maks. 7,5 lm	maks. 7,5 lm
Verim	83 lm / W	75 lm / W	75 lm / W
Renk sıcaklıėı	3.000 K		
LED çalıřma ömrü	50.000 saat		
Koruma türü	IP 44		
Koruma sınıfı	III		
Sıcaklık aralıėı	-20 °C ila +40 °C		
Akü teknik özellikleri	XSolar SOL-O S	XSolar SOL-O	XSolar SOL-O HN
Tip	Lityum demir fosfat (LiFePO 4)		
Kapasite	2 x 2.000 mAh	2.000 mAh	2.000 mAh
maks. Kullanım ömrü	Gece 20 çalıřma halinde 20 gün		
Mikro USB řarj soketi	5 V, maks. 1 A		

11. İşletim arızaları

Arıza	Nedeni	Giderilmesi
Hareket sensöründeki / lambadaki kırmızı LED yanıp sönüyor	■ Akü kapasitesi çok düşük	■ Aküyü, mikro USB şarj adaptörü yardımıyla şarj edin
Lamba çalışmıyor	■ Akü kapasitesi çok düşük ■ Kapsama alanı, hedefe yönelik ayarlanmamış	■ Aküyü, mikro USB şarj adaptörü yardımıyla şarj edin ■ Kapsama alanını kontrol edin
Lamba kapanmıyor	■ Kapsama alanında sürekli hareket var	■ Kapsama alanını kontrol edin
Lamba istenmeden devreye giriyor	■ Kapsama alanında kontrol dışı hareket: Rüzgar, ağaçları ve çalları hareket ettiriyor. Yoldan geçen araçlar algılanıyor. Hava koşulları (rüzgar, yağmur, kar) nedeniyle ani sıcaklık değişimi veya vantilatörlerden, açık pencerelerden gelen hava akımı var. ■ Lamba sallanıyor (hareket ediyor), örn. fırtınalar veya güçlü yağış nedeniyle	■ Kapsama alanını kontrol edin ■ Lambayı, sağlam bir zemin üzerine monte edin
Akü şarj olmuyor	■ Güneş paneli kirlenmiş ■ Güneş panelinin kurulduğu yer uygun değil	■ Güneş panelini, yumuşak bir bez ve az miktarda deterjanla temizleyin ■ Kurulum yerini kontrol edin (mümkün olduğunca fazla doğrudan güneş ışığı)
Kullanılmama halinde maddi hasar tehlikesi	■ Lambanın uzun bir süre zarfında kullanılmaması halinde (örn. depolama), tamamen şarjsız kalma nedeniyle akü hasar görebilir	■ Program seçme anahtarını P0 ya da OFF konumuna alın ■ Kullanılmama halinde, aküyü tam olarak şarj edin ■ Kullanım dışındayken, aküyü düzenli olarak şarj edin

TR

1. Tudnivaló a dokumentummal kapcsolatban

Kérjük, olvassa el figyelmesen és őrizze meg!

- Szerzői jogvédelem alatt áll. Sokszorosítani, kivonatossan is, csak az engedélyünkkel szabad.
- A műszaki fejlődést szolgáló változtatások jogát fenntartjuk.
- A termékek minden mérete mm-ben értendő.

Jelmagyarázat



Figyelmeztetés veszélyekre!



A dokumentum szöveghelyeire utal.

2. Általános biztonsági útmutatások

- Csak eredeti pótalkatrészeket használjon.
- Az esetleg szükségessé váló javításokat csak szakműhely végezheti.



Gőzökkel vagy elektrolit folyadékkal kapcsolatos veszélyek!

A megrongálódott vagy szakszerűtlenül használt akkuból gőzök vagy elektrolit folyadék léphet ki. A velük való érintkezés súlyos sérülések (pl. a látóképesség elvesztésének, márt sebek keletkezésének) veszélyével fenyeget.

- Soha ne nyissa fel az akku házát vagy magát az akkut.
- Ne hagyja, hogy a gőzök vagy az elektrolit folyadék a szemébe jusson. Ha szembe jutott:
 - Ne dörzsölje a szemét.
 - Azonnal öblítse ki bő, tiszta vízzel (pl. csapvízzel).
 - Menjen orvoshoz.
- A kifolyt elektrolit folyadékot ne érintse meg.
- A terméket azonnal távolítsa el nyílt láng vagy hőforrás közeléből.
- A szennyeződött ruházatot azonnal távolítsa el.
- A lámpa fényforrását nem lehet cserélni; amennyiben a fényforrást cserélni kell (pl. ha élettartamának végére ért), a teljes lámpát le kell cserélni.

3. XSolar SOL-O S / XSolar SOL-O / XSolar SOL-O HN

Rendeltetészerű használat

- Kültéri falra szerelhető napelemes LED-lámpa, mint világítóttest.

A napelemes lámpák oda is elviszik a fényt, ahol nem áll rendelkezésre hálózati feszültség. A napelem tábla és az akku gondoskodik a független energiaellátásról.

- Az XSolar SOL-O S rendszer beépített infravörös mozgásérzékelőkkel érzékeli a mozgásokat és bekapcsolja a világítást.
- Az XSolar SOL-O automatikusan felismeri a sötétséget és bekapcsolja a világítást.

- Az XSolar SOL-HN automatikusan felismeri a sötétséget és bekapcsolja a világítást. Beépített megvilágított házszám

Szállítási terjedelem (3.1. Ábra)

- napelemes lámpa fali tartóval
- 2 csavar
- 2 tipli
- 2 takaróbetét az érzékelési tartomány korlátozásához (csak XSolar SOL-O S)

XSolar SOL-O S termékméretek (3.2. Ábra)

XSolar SOL-O termékméretek (3.3. Ábra)

XSolar SOL-O HN termékméretek (3.44. Ábra)

Az XSolar SOL-O S készülék áttekintése (3.5. Ábra)

- A napelem tábla
- B fali tartó
- C mikro-USB töltő csatlakozó
- D gumitömítés
- E programkapcsoló
- F kupak
- G érzékelő egység

Az XSolar SOL-O készülék áttekintése (3.6. Ábra)

- A napelem tábla
- B fali tartó
- C mikro-USB töltő csatlakozó
- D gumitömítés
- E programkapcsoló
- F kupak

Az XSolar SOL-O HN készülék áttekintése (3.7. Ábra)

- A napelem tábla
- B fali tartó világító felülettel a házszámhoz (HN)
- C mikro-USB töltő csatlakozó
- D gumitömítés
- E programkapcsoló
- F kupak

Érzékelési tartomány (XSolar SOL-O S): max. 6 m (3.8. Ábra)

4. Szerelés

- Minden alkatrészt ellenőrizzen sérülés szempontjából.
- Ne vegye használatba a terméket, ha a napelem táblán vagy LED táblán károk keletkeztek.
- A napelem táblának válasszon alkalmas (déli tájolású) helyet, ahol sokáig éri közvetlen napfény.
- Kerülje az olyan helyet, ahol előtetők vagy fák leárnyékolják a készüléket.
- A mozgásérzékelés hatótávolságára figyeljen.
- Vegye le a fóliát a napelem tábláról.

Megjegyzés:

Javasoljuk, hogy az első használat előtt töltsse fel teljesen a napelemes lámpa akkumulátorát
→ „6. Az akku manuális töltése”

Kedvezőtlen felhasználási feltételek esetén (pl. ha árnyékban, vagy üveg mögött helyezik el), a termék működőképessége korlátozott.

- Ragassza a házszaómat a világitó felületre. (4.1. Ábra)
- Vízmerleg segítségével jelölje be a furatok helyét. (4.2. Ábra)
- A furatokat fúrja ki, és rakjon beléjük tiólit (4.3. Ábra)
- Erősítse fel a fali tartót csavarokkal (4.4. Ábra)
- Beállítások → „5. Kezelés”
- A beállítások végrehajtása (5.1. + 5.5. Ábra)
- Helyezze a házat a fali tartóra (4.5. Ábra)

5. Kezelés

Az első használat előtt

- **XSolar SOL-O S:**
Helyezze működésbe a lámpát úgy, hogy a programkapcsolót P3 állásba állítja. A lámpa egy percig próba módban marad, majd a P3 programba lép.
- **XSolar SOL-O:**
Helyezze működésbe a lámpát úgy, hogy a programkapcsolót P2 állásba állítja. A lámpa egy percig próba módban marad, majd a P2 programba lép.

Próba mód

Próba módban a lámpa nappali üzemmódban működik. Mozgás érzékelésekor a lámpa 1 percen belül bekapcsol 10 másodperces utánvilágítási idővel, függetlenül a szűrületi beállítástól. Az említett idő letele után önműködően hatályba lép a választott program.

Próba módban állandóan be van kapcsolva a piros LED.

XSolar SOL-O S

A kívánt működés beállítása a programkapcsolóval (5.1. Ábra)

- P0: Ki (gyári beállítás). Lámpa kikapcsolva.
- P1: mozgásérzékelő üzem. A lámpa mozgás érzékelése esetén bekapcsol.
- P2: Mozgásérzékelő üzemmód éjszakai fényvel. A lámpa mozgás érzékelése esetén bekapcsol. Állandó világitás a reggeli és esti órákban, csökkent erősségű éjszakai fényvel.
- P3: A házszaó megvilágitása és érzékelős üzemmód. A házszaó megvilágitása éjszaka csökkentett fényerővel történik. A lámpa a mozgásérzékelő felől érkező impulzus hatására bekapcsol. Ha alacsony az akku töltése, akkor a házszaó világitás elsőbbséget élvez a fővilágitással szemben. Azaz, az éjszakai fény működik, de a lámpa mozgás érzékelésekor nem kapcsol be.

Utánvilágitási idő és megvilágitási erősség

- Az utánvilágitási időt az első használatkor lehet meghatározni.
- A 2. programban az éjszakai fény az első éjszaka után reggel ki van kapcsolva.
- Az utánvilágitási idő és a környezeti fényerő önműködően hozzáadomul a környezeti viszonyokhoz, pl. nyáron hosszabb az utánvilágitási idő, mint télen.
- Az éjszakai fény kb. 3 %-os fényteljesítménnyel világit éjszaka. Ha mozgás történik az érzékelési területen, a fény maximális fényteljesítményre kapcsol. Ezután a lámpa ismét éjjeli fényre kapcsol (kb. 3 %).

Az éjszakai fény használatakor csökken a világitási tartalék. Ha a világitásra nincs szükség, ajánlatos lekapcsolni a lámpát (P1), hogy a nap-szegény időszakokra nagyobb maradjon a tartalék.

Érzékelési tartomány beszabályozása (5.2. Ábra, 5.3. Ábra, 5.4. Ábra)

Az érzékelési tartomány igény szerint szűkíthető. A melékelt takaróbetétek tetszőleges számú lencse-szegmens letakarására szolgálnak. Ezáltal pl. kizárhatók az autók, gyalogosok stb. által kiváltott téves kapcsolások, vagy célzottan megfigyelhetők a veszélyeztetett területek. A takaróbetétek a bemélyített rovátkák mentén függőleges irányban szétválaszthatók. Azután egyszerűen felhelyezhetők a lencsére

XSolar SOL-O / XSolar SOL-O HN

A kívánt működés beállítása a programkapcsolóval (5.5. Ábra)

- OFF: kikapcsolva (gyári beállítás).
A fogyasztók (LED-ek) ki vannak kapcsolva.
- P1: esti üzemmód.
A lámpa a fényerő határérték (2 Lux) alá történő csökkenése esetén bekapcsolja a tartós világitást, majd kb. 4 óra elteltével automatikusan kikapcsolja azt. A fényerő az akku töltésétől függően a lehető legjobban igazodik a környezethez.
- P2: éjszakai üzemmód.
A lámpa a fényerő határérték (2 Lux) alá történő csökkenése esetén bekapcsolja a csökkentett fényerejű tartós világitást, majd a reggeli órákban automatikusan kikapcsolja azt. A fényerő az akku töltésétől függően a lehető legjobban igazodik a környezethez.

6. Az akku kézi töltése

Ha az akku kapacitása már túl kicsi (pl. rossz időben), akkor villog a mozgásérzékelő, ill. a lámpa piros LED-je. Az akkut kereskedelmi forgalomban kapható mikro USB töltő adapterrel (kézi töltőkábel) lehet tölteni (nincs a tartozékok között). Az akku egyetlen feltöltéssel akár 6 órán át is képes áramot szolgáltatni.

- Egy csavarhúzó segítségével vegye le a házat a fali tartóról. (6.1. Ábra)
- USB-védelem lehúzás. Csatlakoztassa a mikro USB-s töltőadaptert (6.2. Ábra)
 - a piros LED villog: töltés folyamatban van
- Erősen lemerült akkunál akár 10 perc is eltelhet, amíg a LED villogni kezd.– a piros LED világit: akku feltöltve.
- Távolítsa el a mikro USB-s töltőadaptert.– a piros LED kialszik.
- Helyezze a házat a fali tartóra (4.4. Ábra)

7. Karbantartás / ápolás

A termék nem igényel karbantartást.

Az esetleges rongálódások rendszeres ellenőrzése meghosszabbíthatja a termék élettartamát. A szennyeződések eltávolítása meghosszabbíthatja a termék működését.

Ha a napelem tábla elpiszkolódott, vagy az időjárásról függően lerakódások képződtek rajta:

- Tisztítsa meg a napelem táblát puha kendővel és enyhe tisztítószerral.

HU

8. Ártalmatlanítás

Gondoskodjon az elektromos készülékek, a tartozékok és a csomagolás környezetbarát újrahasznosításáról.



Ne dobjon elektromos készülékeket a háztartási szeméttel!

Csak az EU-országok esetében

A használt elektromos és elektronikus berendezésekre vonatkozó hatályos európai irányelvek értelmében és azok nemzeti jogrendszerbe történő átültetése szerint a már nem működőképes elektromos berendezéseket külön kell gyűjteni és környezetbarát újrahasznosításukról kell gondoskodni.



Az elhasználtott készülékeket, akkumulátorokat / elemeket ne dobja ki a háztartási szeméttel, és ne is dobja tűzbe vagy vízbe. Az akkumulátorokat / elemeket külön kell összegyűjteni, újrahasznosítani, vagy környezetbarát módon ártalmatlanítani.

Csak az EU-országok esetében

Az RL 2006/66/EK irányelv szerint a hibás vagy elhasználtott akkumulátorokat / elemeket újra kell hasznosítani. A már nem használható akkumulátorok / elemek leadhatók az értékesítési helyen vagy a károsanyag-gyűjtőhelyen.

9. Gyári garancia

Gyártói garancia STEINEL GmbH, Dieselstrasse 80-84, DE-33442 Herzebrock-Clarholz, Németország

Ezt a Steinel-terméket a legnagyobb gondossággal gyártották, működését és biztonságosságát az érvényes előírások szerint bevizsgálták, majd szűrőpróba szerűen ellenőrizték. A Steinel garanciát vállal a kifogástalan minőségre és működésre. A garancia ideje 36 hónap, ami a vásárlás napján kezdődik. Minden olyan hibát kijavítunk, ami anyag- vagy gyártási hibára vezethető vissza. A garancia teljesítésének módját mi választjuk meg: ez lehet a hibás alkatrész megjavítása vagy kicserélése.

A garancia nem vonatkozik a kopóalkatrészekre bekövetkező károokra, valamint az olyan károokra és hiányosságokra, amelyek a szokászerűen kezelés vagy karbantartás miatt következnek be. Idegen objektumokon keletkező következményes károk ki vannak zárva a garancia köréből. Garanciát csak akkor vállalunk, ha a készüléket szétszerelt állapotban jól becsomagolják, mellékelik a hiba rövid leírását, a (vásárlás időpontjával és a kereskedő pecsétjével ellátott) pénztárblokkot vagy számlát, és ezeket elküldik az illetékes szerviznek.

Javító szolgálat: A garanciaidő lejártá után, vagy a garancia hatálya alá nem tartozó hiányosságok esetén tudakolja meg az Önhöz legközelebb eső szervizünkben, hogy milyen lehetőségei vannak a helyreállításra.

**3 ÉV
GYÁRTÓI
GARANCIA**

10. Műszaki adatok

A napelemes lámpa műszaki adatai	XSolar SOL-O S	XSolar SOL-O	XSolar SOL-O HN
Méreték Szé × Ma × Mé (mm)	242 × 53 × 91	242 × 38 × 91	242 × 183 × 91
Teljesítmény	max. 3,3 W	max. 0,1 W	max. 0,1 W
Érzékelési szög	360°	-	-
Érzékelési hatótávolság	max. 6 m	-	-
Szürkületi beállítás	2 Lux		
Időtartam-beállítás	10–30 mp automatikus	-	-
Éjszakai fény	3 %	-	-
Fényáram	max. 273 lm	max. 7,5 lm	max. 7,5 lm
Hatásfok	83 lm / W	75 lm / W	75 lm / W
Színhőmérséklet	3.000 K		
LED-ek élettartama	50.000 óra		
Védettségi mód	IP 44		
Védettségi osztály	III		
Hőmérséklettartomány	-20 °C és +40 °C között		
Akku műszaki adatai	XSolar SOL-O S	XSolar SOL-O	XSolar SOL-O HN
Típus	Lítium vasfoszfát (LiFePO 4)		
Kapacitás	2 × 2.000 mAh	2.000 mAh	2.000 mAh
Max. élettartam	éjszakánként 20-szori kapcsolás mellett 20 nap		
Mikro USB töltő csatlakozó	5 V, max. 1 A		

11. Üzemzavarok

Zavar	Oka	Elhárítása
Villog a mozgásérzékelő / a lámpa piros LED-je	<ul style="list-style-type: none"> ■ Túl kicsi az akku kapacitása 	<ul style="list-style-type: none"> ■ Töltse fel az akkut mikro USB-s töltőadapterrel
A lámpa nem kapcsol be	<ul style="list-style-type: none"> ■ Túl kicsi az akku kapacitása ■ Az érzékelési területet nem állították be célirányosan 	<ul style="list-style-type: none"> ■ Töltse fel az akkut mikro USB-s töltőadapterrel ■ Ellenőrizze az érzékelési területet
A lámpa nem kapcsol ki	<ul style="list-style-type: none"> ■ Folyamatos mozgás az érzékelési területen 	<ul style="list-style-type: none"> ■ Ellenőrizze az érzékelési területet
A lámpa szükségtelenül bekapcsol	<ul style="list-style-type: none"> ■ Ellenőrizetlen mozgás az érzékelési tartományban: a szél mozgatja az érzékelési tartományban található fákat és bokrokat. Az utcán elhaladó járművek érzékelése. A hőmérséklet hirtelen megváltozása az időjárás (szél, eső, hó), vagy a ventilátorokból, nyitott ablakokon át kiáramló levegő miatt. ■ A lámpa pl. szélökökék, vagy erős csapadék miatt inog (mozog) 	<ul style="list-style-type: none"> ■ Ellenőrizze az érzékelési területet ■ Szerelje a lámpát szilárd alagra
Az akku nem tölt	<ul style="list-style-type: none"> ■ A napelem tábla elszennyeződött ■ A napelem tábla felállítási helye nem éppen optimális 	<ul style="list-style-type: none"> ■ Tisztítsa meg a napelem táblát puha kendővel és enye tisztítószerrel ■ Vizsgálja meg a felállítási helyet (minél több közvetlen napsugárzás érje)
Anyagi károk veszélye használaton kívül	<ul style="list-style-type: none"> ■ Ha hosszabb ideig nem használja a lámpát (pl. mert elrakta), a bekövetkező mélykísülés tönkre teheti az akkut 	<ul style="list-style-type: none"> ■ Állítsa a programkapcsolót PO ill. OFF állásba ■ Hosszabb üzemszünet előtt töltse fel teljesen az akkut ■ Üzemszünet alatt töltse fel rendszeresen az akkut

HU

1. K tomuto dokumentu

Pozorně si jej přečtěte a uschovejte!

- Chráněno autorským právem. Dotisk, i částečný, jen s naším souhlasem.
- Změny, které slouží technickému pokroku, vyhrazeny.
- Všechny rozměry výrobku v mm.

Vysvětlení symbolů



Varování před nebezpečím!



Odkaz na text v dokumentu.

2. Všeobecné bezpečnostní pokyny

- Používejte jen originální náhradní díly.
- Opravy může provést jen odborný servis.



Ohrožení výpary nebo elektrolytem!

Při poškození a nesprávném zacházení s akumulátorem mohou unikat výpary nebo elektrolyt. Při kontaktu hrozí nebezpečí těžkého poranění (např. ztráta zraku, poleptání).

- Nikdy neotevíráte pouzdro akumulátoru nebo akumulátor.
- Výpary nebo elektrolyt se nesmí dostat do očí. Při styku s očima:
 - Oči si netřít.
 - Oči okamžitě vypláchnout velkým množstvím čisté vody (např. voda z vodovodu).
 - Vyhledat lékaře.
- Nedotýkat se uniklého elektrolytu.
- Výrobek okamžitě odstranit z dosahu otevřeného ohně nebo horkých míst.
- Ihned si svléknout kontaminovanou oděv.
- Světelný zdroj tohoto svítidla nelze vyměnit, jestliže musí být světelný zdroj vyměněn (např. na konci své životnosti), je třeba vyměnit celé svítidlo.

3. XSolar SOL-O S / XSolar SOL-O / XSolar SOL-O HN

Používání v souladu s určením

- Solární svítidlo s LED jako žárovka k montáži na stěnu ve venkovním prostoru.

Solární svítidla přinášejí světlo na místa, na kterých není k dispozici síťové napětí. Solární panel a akumulátor zajišťují nezávislý zdroj energie.

- XSolar SOL-O S zaznamenává pohyby díky integrovanému infračervenému senzoru a spíná světlo.
- XSolar SOL-O automaticky rozpoznává tmu a spíná světlo.
- XSolar SOL-O HN automaticky rozpoznává tmu a spíná světlo. Integrované osvětlené domovní číslo.

Rozsah dodávky (Obr. 3.1)

- Solární svítidlo s nástěnným držákem
- 2 šrouby
- 2 hmoždinky
- 2 krycí segmenty k omezení oblasti záchytu (jen u XSolar SOL-O S)

Rozměry výrobku XSolar SOL-O S (Obr. 3.2)

Rozměry výrobku XSolar SOL-O (Obr. 3.3)

Rozměry výrobku XSolar SOL-O HN (Obr. 3.4)

Přehled zařízení XSolar SOL-O S (Obr. 3.5)

- A Solární panel
- B Nástěnný držák
- C Nabíjecí zásuvka Micro-USB
- D Pryžové těsnění
- E Volicí spínač programů
- F Uzávěr
- G Senzorová jednotka

Přehled zařízení XSolar SOL-O (Obr. 3.6)

- A Solární panel
- B Nástěnný držák
- C Nabíjecí zásuvka Micro-USB
- D Pryžové těsnění
- E Volicí spínač programů
- F Uzávěr

Přehled zařízení XSolar SOL-O HN (Obr. 3.7)

- A Solární panel
- B Nástěnný držák s osvětlenou plochou pro domovní číslo (HN)
- C Nabíjecí zásuvka Micro-USB
- D Pryžové těsnění
- E Volicí spínač programů
- F Uzávěr

Oblast záchytu (XSolar SOL-O S): max. 6 m (Obr. 3.8)

4. Montáž

- Zkontrolovat poškození u všech konstrukčních dílů.
- Při poškození solárního nebo LED panelu výrobek nepoužívat.
- Pro solární panel vybrat vhodné místo se stálým přímým slunečním zářením (orientace na jih).
- Zabránit zastínění přečnívajícími střechami nebo stromy.
- Respektovat dosah záchytu pohybu.
- Uvolnit fólii ze solárního panelu.

Upozornění:

Před prvním použitím se doporučuje úplné nabití akumulátoru solárního svítidla → „6. Ruční nabíjení akumulátoru“
Za nepříznivých podmínek (např. instalace ve stínu nebo za sklem) je funkčnost výrobku omezena.

- Domovní číslo nalepit na osvětlenou plochu. (Obr. 4.1)
- Pomocí vodováhy vyznačit otvory k vrtání. (Obr. 4.2)
- Vyvrtat otvory a vložit hmoždinky (Obr. 4.3)
- Nástěnný držák pevně utáhnout šrouby (Obr. 4.4)
- Nastavení → „5. Obsluha“
- Provést nastavení (Obr. 5.1 + 5.5)
- Rám posadit na nástěnný držák (Obr. 4.5)

5. Obsluha

Před prvním použitím

• XSolar SOL-O S:

Svítilno aktivovat nastavením voličiho spínače programů na P3. Svítilno se jednu minutu nachází v testovacím režimu a pak přejde do programu P3.

• XSolar SOL-O:

Svítilno aktivovat nastavením voličiho spínače programů na P2. Svítilno se jednu minutu nachází v testovacím režimu a pak přejde do programu P2.

Testovací režim

V testovacím režimu pracuje svítilno v denním provozu. Při záchytu pohybu se svítilno rozsvítí během 1 minuty nezávisle na soumrakovém nastavení s dobou doběhu 10 sekund. Po uplynutí této doby je automaticky aktivní vybraný program.

V testovacím režimu trvale svítí červená LED.

XSolar SOL-O S

Nastavení požadovaného režimu volicím spínačem programů (Obr. 5.1)

- P0: Vypnuto (nastavení z výroby)
Svítilno je neaktivní.
- P1: Senzorový provoz
Svítilno se zapne po rozpoznání pohybu.
- P2: Senzorový provoz s nočním světlem
Svítilno se zapne po rozpoznání pohybu. Trvalé osvětlení v ranních a večerních hodinách se sníženým nočním světlem.
- P3: Osvětlení domovních čísel a senzorového provozu
V noci jsou domovní čísla osvětlena se sníženým nočním světlem. Svítilno se zapne po impulzu pohybového senzoru. Je-li akumulátor málo nabitý, má osvětlení domovních čísel přednost před hlavním osvětlením. Tzn., že je noční světlo aktivní, ale svítilno se při pohybu nezapne.

Doba dosvitu a jas

- Při prvním použití se stanoví doba dosvitu.
- V programu 2 je během první noci ráno vypnuto noční světlo.
- Doba dosvitu a jas se automaticky přizpůsobí podmínkám prostředí, např. doba dosvitu může být v létě delší než v zimě.
- Noční světlo umožňuje noční osvětlení se světelným výkonem asi 3 %. Při pohybu v oblasti záchytu se světlo zapne na maximální světelný výkon.
Poté se svítilno zase přepne na noční světlo (asi 3 %).

Při používání nočního světla se snižuje světelná rezerva. Není-li jí zapotřebí, doporučujeme ji vypnout (P1), abyste měli větší rezervu pro fázi s nedostatkem slunečního světla.

Nastavení oblasti záchytu (Obr. 5.2, Obr. 5.3, Obr. 5.4)

V případě potřeby může být oblast záchytu omezena. Přiložené krycí clony slouží k zakrytí libovolného počtu segmentů čoček. Tím jsou vyloučena chybná zapnutí, např. v důsledku průjezdu automobilů, pohybu kolemjdoucích atd., nebo cíleně kontrolována nebezpečná místa. Krycí clony mohou být uvolněny podél drážkovaných roztečí ve visílcích. Poté se jednoduše nasounou na čočku.

XSolar SOL-O / XSolar SOL-O HN

Nastavení požadovaného provozu volicím spínačem programů (Obr. 5.5)

- OFF: Vypnuto (nastavení z výroby).
Spotřebiče (LED) jsou deaktivovány.
- P1: Večerní režim.
Svítilno se při nedosažení prahové hodnoty jasu (2 lx) přepne na trvalé osvětlení a poté se asi po 4 hod. automaticky zase vypne. Jas se optimálně přizpůsobí podle nabití akumulátoru.
- P2: Noční režim.
Svítilno se při nedosažení prahové hodnoty jasu (2 lx) přepne na redukované trvalé osvětlení a poté se v ranních hodinách automaticky zase vypne. Jas se optimálně přizpůsobí podle nabití akumulátoru.

6. Ruční nabíjení akumulátoru

U nízké kapacity akumulátoru (např. při špatném počasí) začne blikat červená LED v pohybovém senzoru, popř. ve svítilně. Akumulátor může být nabit běžným nabíjecím adaptérem Micro-USB (nabíjecí kabel mobilu) (není v rozsahu dodávky). Jedno nabíjení akumulátoru může trvat až 6 hodin.

- Rám otáčením šroubováků oddělit od nástěnného držáku. (Obr. 6.1)
- Stáhnout USB ochranu.
- Připojit nabíjecí kabel Micro-USB (Obr. 6.2)
– Bliká červená LED: Nabíjení je aktivní.
- U silně vybitého akumulátoru může trvat až 10 minut, než začne LED blikat.
– Svítí červená LED: Akumulátor je plně nabitý.
- Odstranit nabíjecí adaptér Micro-USB.
– Červená LED zhasne.
- Rám posadit na nástěnný držák (Obr. 4.5)

CZ

7. Údržba / ošetřování

Výrobek je bezúdržbový.

Pravidelné kontroly poškození mohou prodloužit životnost výrobku. Odstraňování nečistot může prodloužit funkci výrobku.

V případě znečištění nebo usazenin podmíněných povětrnostními vlivy na solárním panelu:

- Solární panel otřít měkkou utěrkou a vyčistit jemným čistícím prostředkem.

8. Likvidace

Elektrická zařízení, příslušenství a obaly by měly být odevzeny k ekologickému opětovnému zhodnocení.



Nevyhazujte elektrická zařízení do domovního odpadu!

Jen pro země EU

V souladu s platnou evropskou směrnicí o odpadních elektrických a elektronických zařízeních a jejím převedení do národního práva musí být nepoužitelná elektrická zařízení separována a odevzdána k ekologickému opětovnému zhodnocení.



Staré přístroje, akumulátory / baterie neházejte do domovního odpadu, ohně nebo vody. Akumulátory / baterie se mají sbírat, recyklovat nebo ekologicky likvidovat.

Jen pro země EU

Podle směrnice RL 2006/66/ES musí být vadné nebo opotřebené akumulátory / baterie recyklovány. Nepoužitelné akumulátory / baterie můžete odevzdat v prodejně nebo ve sběrně nebezpečných odpadů.

9. Záruka výrobce

Záruka výrobce STEINEL GmbH, Dieselstrasse 80-84, DE-33442 Herzebrock-Clarholz, Německo

Tento výrobek firmy Steinel je vyráběn s maximální pozorností věnovanou jeho funkčnosti a bezpečnosti, které byly vyzkoušeny podle platných předpisů, přičemž se výrobek rovněž podrobil namátkové výstupní kontrole. Firma Steinel přebírá záruku za bezvadné provedení a funkčnost. Záruka se poskytuje v délce 36 měsíců a začíná dnem prodeje výrobku spotřebiteli. Odstraněny vám budou výrobní vady a závady zapříčiněné vadným materiálem, přičemž záruka spočívá v opravě nebo výměně chybného dílu dle našeho výběru.

Záruka se nevztahuje na škody na dílech podléhajících opotřebením, na škody a vady zapříčiněné nesprávným zacházením nebo údržbou. Uplatňování dalších nároků následných škod na cizích věcech je vyloučeno.

Záruka bude uznána jen tehdy, bude-li nedemontovaný přístroj době zabalen, přiložen krátký popis závady, pokladniční strženka nebo faktura (datum prodeje a razítko prodejny), poslán na adresu příslušného servisu.

Servisní opravy: Po uplynutí záruční doby nebo v případě závad bez nároku na záruku se ve vašem nejbližším servisu zeptejte na možnost opravy.

3 LETÁ
ZÁRUKA
VÝROBCE

10. Technické parametry

Technické parametry solárního svítidla	XSolar SOL-O S	XSolar SOL-O	XSolar SOL-O HN
Rozměry š × v × h (v mm)	242 × 53 × 91	242 × 38 × 91	242 × 183 × 91
Výkon	max. 3,3 W	max. 0,1 W	max. 0,1 W
Úhel záchytu	360°	-	-
Dosah záchytu	max. 6 m	-	-
Soumrakové nastavení	2 lx		
Časové nastavení	10–30 s automaticky	-	-
Noční světlo	3 %	-	-
Světelný tok	max. 273 lm	max. 7,5 lm	max. 7,5 lm
Efektivnost	83 lm / W	75 lm / W	75 lm / W
Barevná teplota	3.000 K		
Životnost LED	50.000 h		
Krytí	IP 44		
Třída ochrany	III		
Teplotní rozmezí	-20 °C až +40 °C		
Technické parametry akumulátoru	XSolar SOL-O S	XSolar SOL-O	XSolar SOL-O HN
Typ	Lithium-železo-fosfátový (LiFePO 4)		
Kapacita	2 × 2.000 mAh	2.000 mAh	2.000 mAh
Max. životnost	20 dnů u 20 sepnutí za noc		
Nabíjecí zásuvka Micro-USB	5 V, max. 1 A		

11. Provozní poruchy

Porucha	Příčina	Náprava
V pohybovém senzoru / ve svítidle bliká červená LED	<ul style="list-style-type: none"> ■ Kapacita akumulátoru je příliš nízká 	<ul style="list-style-type: none"> ■ Akumulátor nabít nabíjecím adaptérem Micro-USB
Svítidlo nezapíná	<ul style="list-style-type: none"> ■ Kapacita akumulátoru je příliš nízká ■ Oblast záchytu není přesně nastavena 	<ul style="list-style-type: none"> ■ Akumulátor nabít nabíjecím adaptérem Micro-USB ■ Zkontrolovat oblast záchytu
Svítidlo nevypíná	<ul style="list-style-type: none"> ■ Trvalý pohyb v oblasti záchytu 	<ul style="list-style-type: none"> ■ Zkontrolovat oblast záchytu
Svítidlo zapíná v nevhodnou dobu	<ul style="list-style-type: none"> ■ Nekontrolovaný pohyb v oblasti záchytu: Vítr pohybuje stromy a keři. Záchyt vozidel na ulici. Náhlá změna teploty díky povětrnostním vlivům (vítr, déšť, sníh) nebo vzduchu z ventilátorů, otevřených oken. ■ Svítidlo se kýve (pohybuje se), např. při nárazech větru nebo při silné bouři 	<ul style="list-style-type: none"> ■ Zkontrolovat oblast záchytu ■ Svítidlo namontovat na pevný podklad
Akumulátor se nenabíjí	<ul style="list-style-type: none"> ■ Solární panel znečištěný ■ Místo instalace solárního panelu není optimální 	<ul style="list-style-type: none"> ■ Solární panel otřít měkkou utěrkou a vyčistit jemným čisticím prostředkem ■ Zkontrolovat místo instalace (pokud možno co nejvíce přímého slunečního světla)
Nebezpečí věcných škod při nepoužívání	<ul style="list-style-type: none"> ■ Při nepoužívání svítidla po delší dobu (např. skladování) může být akumulátor trvale poškozen hlubokým vybitím 	<ul style="list-style-type: none"> ■ Volicí spínač programů nastavit na P0, popř. OFF ■ Před tím, než přestanete akumulátor po delší dobu používat, jej úplně nabijte ■ Při nepoužívání akumulátor pravidelně nabíjete

CZ

1. O tomto dokumente

Pozorne si ho prečítajte a uschovajte!

- Chránené autorským právom. Dotlač, aj keď iba v skrátenej verzii, je povolená iba s našim súhlasom.
- Vyhradzujeme si právo na zmeny slúžiace technickému pokroku.
- Všetky rozmery výrobku sú uvedené v mm.

Vysvetlenie symbolov



Varovanie pred nebezpečenstvami!



Odkaz na textové pasáže v dokumente.

2. Všeobecné bezpečnostné pokyny

- Používajte iba originálne náhradné diely.
- Opravy smú vykonávať iba autorizované servisné dielne.



Nebezpečenstvo v dôsledku výparov alebo elektrolytovej kvapaliny!

V dôsledku poškodení a nevhodného zaobchádzania s akumulátorom môžu uniknúť výpary alebo elektrolytová kvapalina. Pri kontakte hrozí nebezpečenstvo ťažkých poranení (napr. strata videnia, poleptanie).

- Kryt akumulátora ani akumulátor nikdy neotvárajte.
- Výpary ani elektrolytová kvapalina sa nesmú dostať do očí. Pri kontakte s očami:
 - Oči si nešúchajte.
 - Oči ihneď vypláchnite dostatočným množstvom čistej vody (napr. vodou z vodovodu).
 - Vyhľadajte lekára.
- Nedotýkajte sa vytečenej elektrolytovej kvapaliny.
- Výrobok okamžite odstráňte z dosahu otvoreného ohňa alebo horúcich miest.
- Kontaminované oblečenie okamžite odstráňte.
- Svetelný zdroj tohto svietidla sa nedá nahradiť. V prípade nutnosti výmeny svetelného zdroja (napr. na konci jeho životnosti) sa musí vymeniť celé svietidlo.

3. XSolar SOL-O S / XSolar SOL-O / XSolar SOL-O HN

Správne používanie

- Solárne svietidlo so svetelným zdrojom vo forme LED na nástennú montáž v exteriéri.

Solárne svietidlá prinášajú svetlo do miest, kde nie je k dispozícii sieťové napätie. Solárny panel a akumulátor sa starajú o nezávislé napájanie.

- XSolar SOL-O S sníma pohyby pomocou integrovaného infračerveného senzora a zapne svetlo.
- XSolar SOL-O automaticky rozpozná tmú a zapne svetlo.
- XSolar SOL-O HN automaticky rozpozná tmú a zapne svetlo. S integrovaným osvetleným číslom domu.

Rozsah dodávky (Obr. 3.1)

- solárne svietidlo s nástenným držiakom
- 2 skrutky
- 2 hmoždinky
- 2 krycie clony na vymedzenie oblasti snímania (iba pri XSolar SOL-O S)

Rozmery výrobku XSolar SOL-O S (Obr. 3.2)

Rozmery výrobku XSolar SOL-O (Obr. 3.3)

Rozmery výrobku XSolar SOL-O HN (Obr. 3.4)

Prehľad dielov výrobku XSolar SOL-O S (Obr. 3.5)

- A** solárny panel
- B** nástenný držiak
- C** nabíjacia zdiarka s micro USB
- D** gumené tesnenie
- E** programový voličový spínač
- F** uzáver
- G** senzorová jednotka

Prehľad dielov výrobku XSolar SOL-O (Obr. 3.6)

- A** solárny panel
- B** nástenný držiak
- C** nabíjacia zdiarka s micro USB
- D** gumené tesnenie
- E** programový voličový spínač
- F** uzáver

Prehľad dielov výrobku XSolar SOL-O HN (Obr. 3.7)

- A** solárny panel
- B** nástenný držiak so svetelnou plochou na číslo domu (HN)
- C** nabíjacia zdiarka s micro USB
- D** gumené tesnenie
- E** programový voličový spínač
- F** uzáver

Oblasť snímania (XSolar SOL-O S): max. 6 m (Obr. 3.8)

4. Montáž

- Skontrolujte prípadné poškodenie všetkých dielov.
- Pri poškodení solárneho panelu alebo panelu LED neuvádzajte výrobok do prevádzky.
- Na umiestnenie solárneho panelu zvolte vhodné miesto, kde je veľa priameho slnečného svetla (nasmerovanie na juh).
- Vyhnite sa tieneniu strechami alebo stromami.
- Dávajte pozor na dosah zaznamenávania pohybu.
- Odstráňte fóliu zo solárneho panela.

Upozornenie:

Odporúčame, aby ste akumulátor solárneho svietidla pred prvým použitím úplne nabili.

→ „6. Manuálne nabíjanie akumulátora“

Pri nevýhodných podmienkach použitia (napr. umiestnenie v tieni alebo za sklom) je funkčnosť výrobku obmedzená.

- Na svetelnú plochu nalepte domové číslo. (Obr. 4.1)
- Naznačte otvory na vŕtanie pomocou vodováhy. (Obr. 4.2)
- Vyvŕťajte otvory a vložte hmoždinky. (Obr. 4.3)
- Nástenný držiak pevne utiahnite pomocou skrutiek. (Obr. 4.4)

- Nastavenia → „5. Obsluha“
- Vykonať nastavenia. (Obr. 5.1 + 5.5)
- Nasadte rám na nástenný držiak. (Obr. 4.5)

5. Obsluha

Pred prvým použitím

- **XSolar SOL-O S:**
Svietidlo aktivujete prostredníctvom nastavenia programového voľičového spínača na P3. Svetidlo sa počas jednej minúty nachádza v testovacom režime a potom v programe P3.
- **XSolar SOL-O:**
Svietidlo aktivujete prostredníctvom nastavenia programového voľičového spínača na P2. Svetidlo sa počas jednej minúty nachádza v testovacom režime a potom v programe P2.

Testovací režim

V testovacom režime pracuje svietidlo v dennej prevádzke. Pri zachytení pohybu sa svietidlo zapne do 1 minúty a nezávisle od nastavenia stmievania, pričom doba dobehu je 10 sekúnd. Po uplynutí tejto doby sa automaticky aktivuje zvolený program.
V testovacom režime je trvalo zapnutá červená LED dióda.

XSolar SOL-O S

Nastavenie požadovanej prevádzky prostredníctvom programového voľičového spínača (Obr. 5.1)

- P0: Vypnuté (nastavenie z výroby)
Svietidlo je deaktivované.
- P1: Senzorová prevádzka
Svietidlo sa zapne po rozpoznanom pohybe.
- P2: Senzorová prevádzka s nočným svetlom
Svietidlo sa zapne po rozpoznanom pohybe. Trvalé osvetlenie v ranných a večerných hodinách s redukovaným nočným svetlom.
- P3: Osvetlenie čísla domu a senzorová prevádzka
V noci je číslo domu osvetlené redukovaným nočným svetlom. Svetidlo sa zapne len po impulze senzora pohybu. Pri nižšom stave nabitia akumulátora má osvetlenie čísel domu prednosť pred hlavným osvetlením. To znamená, že nočné svetlo je aktívne, ale svietidlo sa pri pohybe nezapína.

Doba dosvitu a jas

- Doba dosvitu sa stanoví pri prvom použití.
- V programe 2 je počas prvej noci nočné svetlo ráno vypnuté.
- Doba dosvitu a jas sa automaticky prispôbia okolitým podmienkam, napr. doba dosvitu môže byť v lete dlhšia ako v zime.
- Nočné svetlo umožňuje nočné osvetlenie s cca 3 % svetelného výkonu. Pri pohybe v oblasti snímania sa svetlo prepne na maximálny svetelný výkon.
Potom sa svietidlo znova prepne na nočné svetlo (cca 3 %).

Pri používaní nočného svetla sa znižuje svetelná rezerva. Ak to nie je potrebné, odporúčame ho vypnúť (P1), aby zostalo viac rezervy pre obdobia so slabým slnečným svetlom.

Nastavenie oblasti snímania (Obr. 5.2, Obr. 5.3, Obr. 5.4)

V závislosti od potreby je možné ohraničiť oblasť snímania. Priložené krytky slúžia na zakrytie ľubovoľného počtu šošovkových segmentov. Tým sa vylúči chybné zapnutie spôsobené napr. okoloidúcimi automobilmi, chodcami atď., alebo sa dosiahne ciele monitorovanie rizikových miest. Kryty možno rezať pozdĺž drážkovaných dielkov v zvislom smere. Potom sa jednoducho nasadia na šošovku.

XSolar SOL-O / XSolar SOL-O HN

Nastavenie požadovanej prevádzky prostredníctvom programového voľičového spínača (Obr. 5.5)

- OFF: Vypnuté (nastavenie z výroby).
Spotrebiče (LED diódy) sú deaktivované.
- P1: Večerný režim.
Ak sa nedosiahne úroveň jasu (2 lx), svietidlo automaticky zapne trvalé osvetlenie a po cca 4 hodinách ho znova vypne. Úroveň jasu sa optimálne prispôbuje podľa stavu nabitia akumulátora.
- P2: Nočný režim.
Ak sa nedosiahne úroveň jasu (2 lx), svietidlo automaticky zapne redukované trvalé osvetlenie a v ranných hodinách ho znova vypne. Úroveň jasu sa optimálne prispôbuje podľa stavu nabitia akumulátora.

6. Manuálne nabíjanie akumulátora

Pri príliš nízkej kapacite akumulátora (napr. v zlom počasí) bliká v senzore pohybu, resp. v svietidle červená LED dióda.

Akumulátor sa môže nabíjať pomocou bežného nabíjacieho adaptéra s micro USB (kábel od mobilu) (nepatrí do rozsahu dodávky). Nabitie akumulátora môže trvať aj 6 hodín.

- Pomocou skrutkovača oddelte rám od nástenného držiaka. (Obr. 6.1)
- Dajte dole ochranný kryt USB. Pripojte nabíjací adaptér s micro USB. (Obr. 6.2)
– Červená LED bliká: Nabíjanie je aktívne.
- Pri silne vybitom akumulátore môže trvať až 10 minút, kým začne blikat LED dióda.
– Červená LED dióda svieti: Akumulátor je plne nabitý.
- Odpojte nabíjací adaptér s micro USB.
– Červená LED dióda zhasne.
- Nasadte rám na nástenný držiak. (Obr. 4.5)

SK

7. Starostlivosť / údržba

Výrobok nevyžaduje údržbu.

Pravidelné kontrolovanie potenciálneho poškodenia môže predĺžiť životnosť výrobku. Odstránenie nečistôt môže predĺžiť fungovanie výrobku.

V prípade znečistenia alebo usadenín spôsobených počasím na solárnom paneli:

- Solárny panel vyčistite pomocou mäkkej handričky a jemného čistiaceho prostriedku.

8. Likvidácia

Elektrické zariadenia, príslušenstvo a obaly odovzdajte na ekologickú recykláciu.



Elektrické zariadenia nevyhadzujte do komunálneho odpadu!

Iba pre krajiny EÚ

Podľa platnej európskej smernice o odpade z elektrických a elektronických zariadení a jej implementácie do národnej legislatívy sa musia nepoužívané elektrické a elektronické zariadenia zbierať separovane a odovzdať na ekologickú recykláciu.



Staré prístroje, akumulátory / batérie nevyhadzujte do domového odpadu, do ohňa ani do vody. Akumulátory / batérie by sa mali zbierať, recyklovať, alebo ekologicky zlikvidovať.

Iba pre krajiny EÚ

Podľa smernice RL 2006/66/ES sa musia chybné alebo spotrebované akumulátory / batérie recyklovať. Viac nepoužiteľné akumulátory / batérie môžu byť odovzdané na predajnom mieste alebo v zberni nebezpečných odpadov.

9. Záruka výrobcu

Záruka výrobcu STEINEL GmbH, Dieselstrasse 80-84, DE-33442 Herzebrock-Clarholz, Nemecko

Tento výrobok spoločnosti Steinel bol vyrobený s maximálnou dôslednosťou, skontrolovaný z hľadiska funkčnosti a bezpečnosti podľa platných predpisov a následne podrobený náhodnej kontrole. Spoločnosť Steinel preberá záruku za bezchybný stav a funkčnosť. Záručná doba je 36 mesiacov a začína plynúť dňom predaja spotrebiteľovi. Odstránime nedostatky, ktoré vyplývajú z chyby materiálu alebo výrobných chýb, záručné plnenie sa uskutočňuje opravou alebo výmenou chybných dielov podľa nášho uváženia. Záručné plnenie sa nevzťahuje na poškodenie opotrebovateľných dielov ani na škody a nedostatky, ktoré vzniknú nesprávnym zaobchádzaním alebo údržbou. Ďalšie následné škody na cudzích objektoch sú zo záruky vylúčené.

Záruka je platná len vtedy, ak sa nerozobraný prístroj s krátkym popisom chyby spolu s pokladničným dokladom alebo faktúrou (dátum kúpy a pečiatka predajcu) zašle riadne zabalený do príslušného servisu.

Servis pre opravy: Po uplynutí záručnej doby alebo v prípade chýb, na ktoré sa nevzťahuje záruka, sa o možnosti opravy informujte na najbližšej servisnej stanici.

3 ROKY
ZÁRUKA
VÝROBCU

10. Technické údaje

Technické údaje solárneho svetidla	XSolar SOL-O S	XSolar SOL-O	XSolar SOL-O HN
Rozmery Š x V x H (v mm)	242 x 53 x 91	242 x 38 x 91	242 x 183 x 91
Výkon	max. 3,3 W	max. 0,1 W	max. 0,1 W
Uhol dosahu	360°	-	-
Dosah snímania	max. 6 m	-	-
Nastavenie stmievania		2 lx	
Nastavenie času	10–30 s automaticky	-	-
Nočné svietenie	3 %	-	-
Svetelný tok	max. 273 lm	max. 7,5 lm	max. 7,5 lm
Efektívnosť	83 lm / W	75 lm / W	75 lm / W
Teplota farby		3.000 K	
Životnosť LED		50.000 h	
Krytie		IP 44	
Trieda ochrany		III	
Teplotný rozsah		-20 °C až +40 °C	
Technické údaje akumulátora	XSolar SOL-O S	XSolar SOL-O	XSolar SOL-O HN
Typ		lítiovo-železofosfátový (LiFePO 4)	
Kapacita	2 x 2.000 mAh	2.000 mAh	2.000 mAh
Max. životnosť		20 dní pri 20 spusteniach za noc	
Nabíjacia zdierka s micro USB		5 V, max. 1 A	

11. Prevádzkové poruchy

Porucha	Príčina	Riešenie
Červená LED dióda v senzore pohybu / svetidlo blíkajú	<ul style="list-style-type: none"> ■ Kapacita akumulátora je príliš nízka. 	<ul style="list-style-type: none"> ■ Akumulátor nabite pomocou nabijacieho adaptéra s micro USB.
Svietidlo sa nezapína	<ul style="list-style-type: none"> ■ Kapacita akumulátora je príliš nízka. ■ Oblasť snímania nie je cielene nastavená. 	<ul style="list-style-type: none"> ■ Akumulátor nabite pomocou nabijacieho adaptéra s micro USB. ■ Skontrolujte oblasť snímania.
Svietidlo sa nevyplína	<ul style="list-style-type: none"> ■ Trvalý pohyb v oblasti snímania. 	<ul style="list-style-type: none"> ■ Skontrolujte oblasť snímania.
Svietidlo sa nežiaduco zapína	<ul style="list-style-type: none"> ■ Nekontrolovaný pohyb v oblasti snímania, vietor pohybuje konármi stromov a kríkmi. Zachytávanie vozidiel na ulici. Náhla zmena teploty v dôsledku počasia (vietor, dážď, sneh) alebo vzduch odvádzaný z ventilátorov, otvorených okien. ■ Svetidlo sa kýve (hýbe sa), napr. z dôvodu vetra alebo silných zrážok. 	<ul style="list-style-type: none"> ■ Skontrolujte oblasť snímania. ■ Svetidlo namontujte na pevný podklad.
Akumulátor sa nenabíja	<ul style="list-style-type: none"> ■ Solárny panel je znečistený. ■ Nevhodne zvolené miesto inštalácie solárneho panelu. 	<ul style="list-style-type: none"> ■ Solárny panel vyčistite pomocou mäkkej handričky a jemného čistiaceho prostriedku. ■ Skontrolujte miesto inštalácie (čo najviac priameho slnečného svetla).
Nebezpečenstvo materiálnych škôd z dôvodu nepoužívania	<ul style="list-style-type: none"> ■ Pri nepoužívaní svetidla počas dlhšej doby (napr. počas skladovania) môže dôjsť k trvalému poškodeniu akumulátora v dôsledku hĺbkového vybitia. 	<ul style="list-style-type: none"> ■ Nastavte programový voličový spínač na P0, resp. na OFF. ■ Pred nepoužívaním akumulátor úplne nabite. ■ Počas nepoužívania akumulátor pravidelne nabíjajte.

SK

1. Informacje o tym dokumencie

Zapoznać się dokładnie i zostawić do przechowania!

- Dokument chroniony prawem autorskim. Przedruk, także w częściach, wyłącznie po uzyskaniu naszej zgody.
- Zmiany, wynikające z postępu technicznego, zastrzeżone.
- Wszystkie wymiary produktu podane w mm.

Objaśnienie symboli



Ostrzeżenie przed zagrożeniami!



Odsyłacz do tekstu w dokumencie.

2. Ogólne zasady bezpieczeństwa

- Stosować tylko oryginalne części zamienne.
- Naprawy mogą wykonywać jedynie autoryzowane punkty serwisowe.



Niebezpieczeństwo stwarzane przez opary lub plyn elektrolitowy!

Uszkodzenia i nieprawidłowe użytkowanie akumulatora mogą spowodować ulatnianie się oparów lub wyciek elektrolitu. W przypadku kontaktu istnieje niebezpieczeństwo odniesienia poważnych obrażeń (np. utraty wzroku, oparzeń).

- Nigdy nie otwierać obudowy ani akumulatora.
- Nie dopuścić do przedostania się oparów lub płynu elektrolitowego do oczu. W przypadku kontaktu z oczami:
 - Nie przecierać oczu.
 - Natychmiast przepłukać oczy dużą ilością czystej wody (np. wodą bieżącą).
 - Udać się do lekarza.
- Nie dotykać wyciekającego elektrolitu.
- Natychmiast oddalić produkt od otwartego ognia lub gorących miejsc.
- Natychmiast zdjąć zanieczyszczoną odzież.
- Źródło światła tej lampy nie jest wymienne; jeżeli zajdzie konieczność wymiany źródła światła (np. po upływie czasu jego żywotności), należy wymienić całą lampę.

3. XSolar SOL-O S / XSolar SOL-O / XSolar SOL-O HN

Zastosowanie zgodne z przeznaczeniem

- Lampa solarna z diodami LED jako źródło światła do montażu na ścianie na zewnątrz budynku.

Lampy solarne oświetlają miejsca, w których nie ma dostępu do napięcia sieciowego. Panel solarny i akumulator zapewniają niezależne zasilanie w energię.

- XSolar SOL-O S wykrywa ruch za pomocą zintegrowanego czujnika na podczerwień oraz włącza światło.
- XSolar SOL-O automatycznie rozpoznaje ciemność i włącza światło.
- XSolar SOL-O HN automatycznie rozpoznaje ciemność i włącza światło. Zintegrowany podświetlany numer domu.

Zakres dostawy (Rys. 3.1)

- Lampa solarna z uchwytem ściennym
- 2 śruby
- 2 kołki
- 2 przesłony do ograniczania obszaru wykrywania (tylko w przypadku XSolar SOL-O S)

Wymiary produktu XSolar SOL-O S (Rys. 3.2)

Wymiary produktu XSolar SOL-O (Rys. 3.3)

Wymiary produktu XSolar SOL-O HN (Rys. 3.4)

Przegląd urządzenia XSolar SOL-O S (Rys. 3.5)

- A Panel solarny
- B Uchwyt ścienny
- C Gniazdo ładowania micro USB
- D Uszczelka gumowa
- E Przelącznik programu
- F Zamknięcie
- G Moduł czujnika

Przegląd urządzenia XSolar SOL-O (Rys. 3.6)

- A Panel solarny
- B Uchwyt ścienny
- C Gniazdo ładowania micro USB
- D Uszczelka gumowa
- E Przelącznik programu
- F Zamknięcie

Przegląd urządzenia XSolar SOL-O HN (Rys. 3.7)

- A Panel solarny
- B Uchwyt ścienny z podświetlaną powierzchnią na numer domu (HN)
- C Gniazdo ładowania micro USB
- D Uszczelka gumowa
- E Przelącznik programu
- F Zamknięcie

Obszar wykrywania (XSolar SOL-O S): maks. 6 m (Rys. 3.8)

4. Montaż

- Sprawdzić wszystkie elementy pod kątem uszkodzeń.
- W przypadku uszkodzeń panelu solarnego lub panelu LED nie należy uruchamiać produktu.
- Wybrać odpowiednie miejsce dla panelu solarnego, w którym jest dostępna odpowiednia ilość światła słonecznego (w kierunku południowym).
- Unikać zacielenia przez zadaszenia lub drzewa.
- Uwzględnić zasięg wykrywania ruchu.
- Usunąć folię z panelu solarnego.

Wskazówka:

Zaleca się, aby całkowicie naładować akumulator lampy solarnej przed pierwszym użyciem
→ „6. Ręczne ładowanie akumulatora”

W przypadku niekorzystnych warunków eksploatacji (np. ustawienie w cieniu lub za szkłem) funkcjonowanie produktu jest ograniczone.

- Przykleić numer domu na podświetlaną powierzchnię. (Rys. 4.1)
- Zaznaczyć otwory wiertnicze przy pomocy poziomicy. (Rys. 4.2)

- Wywiercić otwory i włożyć kołki (Rys. 4.3)
- Dokręcić uchwyt naścienny za pomocą śrub (Rys. 4.4)
- Ustawienia → „5. Obsługa”
- Dokonać ustawień (Rys. 5.1 + 5.5)
- Nalożyć oprawę na uchwyt naścienny (Rys. 4.5)

5. Obsługa

Przed pierwszym użyciem

- **XSolar SOL-O S:**
Uaktywnić lampę, ustawiając przełącznik wyboru programów w pozycji P3. Lampa przez minutę działa w trybie testowym, a następnie przełącza się na program P3.
- **XSolar SOL-O:**
Uaktywnić lampę, ustawiając przełącznik wyboru programów w pozycji P2. Lampa przez minutę działa w trybie testowym, a następnie przełącza się na program P2.

Tryb testowy

W trybie testowym lampa działa w trybie pracy dziennej. Po wykryciu ruchu światło włącza się na 1 minutę z czasem włączenia wynoszącym 10 sekund niezależnie od ustawienia progu czułości zmierzchovej. Po upływie tego czasu automatycznie aktywny jest wybrany program. W trybie testowym czerwona dioda LED świeci światłem ciągłym.

XSolar SOL-O S

Ustawianie żądanego trybu za pomocą przełącznika wyboru programów (Rys. 5.1)

- P0: wyłączona (ustawienie fabryczne). Lampa jest dezaktywowana.
- P1: tryb pracy z czujnikiem. Lampa włącza się po rozpoznaniu ruchu.
- P2: Tryb pracy z czujnikiem ze światłem nocnym. Lampa włącza się po rozpoznaniu ruchu. Ciągłe świecenie lampy w godzinach porannych i wieczornych ze zredukowanym światłem nocnym.
- P3: Oświetlanie numerów na budynkach i tryb pracy z czujnikiem.

Nocą oświetlenie numerów na budynkach odbywa się ze zredukowanym oświetleniem nocnym. Lampa włącza się po otrzymaniu impulsu z czujnika ruchu. Przy niskim stopniu naładowania akumulatora podświetlenie numeru domu ma pierwszeństwo przed oświetleniem głównym. Oznacza to, że światło nocne jest aktywne, ale lampa nie włącza się po wykryciu ruchu.

Czas opóźnienia świecenia i jasność

- Przy pierwszym użyciu następuje określenie czasu opóźnienia świecenia.
- W programie 2, w ciągu pierwszej nocy, światło nocne jest wyłączone o poranku.
- Czas opóźnienia świecenia i jasność są automatycznie dopasowywane do warunków otoczenia, np. czas opóźnienia świecenia w ciągu lata może być dłuższy niż zimą.
- Światło nocne umożliwia nocne oświetlenie z wykorzystaniem 3 % mocy światła. Po wykryciu ruchu w obszarze wykrywania światło zostaje przełączone na maksymalną moc. Następnie lampa przełącza się ponownie na światło nocne (ok. 3 %).

Podczas korzystania ze światła nocnego, zmniejsza się rezerwa świecenia. Gdy nie jest ono wymagane, zaleca się jego wyłączenie (P1), aby zachować większy zapas dla faz o niewielkiej ilości słońca.

Ustawianie obszaru wykrywania (Rys. 5.2, Rys. 5.3, Rys. 5.4)

W zależności od potrzeb można ograniczyć obszar wykrywania czujnika. Przesłony należące do wyposażenia służą do zasłonięcia dowolnej ilości segmentów soczewki. W ten sposób eliminuje się czynniki mogące zakłócić prawidłowe działanie czujnika, np.: samochody lub przechodniów itp., bądź też można wybiórczo kontrolować wybrane strefy. Przesłony można rozdzielić wzdłuż przygotowanych w tym celu pionowych rowków. Potem należy je po prostu założyć na soczewkę.

XSolar SOL-O / XSolar SOL-O HN

Ustawianie żądanego trybu za pomocą przełącznika wyboru programów (Rys. 5.5)

- OFF: wyłączony (ustawienia fabryczne). Odbiorniki (diody LED) są nieaktywne.
- P1: Tryb wieczorny. Lampa włącza oświetlenie stałe po nieosiągnięciu dolnego progu jasności (2 luksy), a po ok. 4 h ponownie automatycznie wyłącza. Jasność lampy jest dostosowywana optymalnie do stanu naładowania akumulatora.
- P2: Tryb nocny. Lampa włącza zredukowane oświetlenie stałe po nieosiągnięciu dolnego progu jasności (2 luksy), a w godzinach porannych ponownie automatycznie wyłącza. Jasność lampy jest dostosowywana optymalnie do stanu naładowania akumulatora.

6. Ręczne ładowanie akumulatora

Przy zbyt małej pojemności akumulatora (np. przy słabej pogodzie) miga czerwona dioda LED w czujniku ruchu lub w lampie.

Akumulator można ładować za pomocą standardowego adaptera Micro-USB (ładowarka telefonu komórkowego) (nie należy do zakresu dostawy). Ładowanie akumulatora może trwać do 6 godzin.

- Zdjąć oprawę z uchwytu naściennego poprzez odkręcenie za pomocą śrubokrętu. (Rys. 6.1)
- Zdjąć osłonę USB. Podłączyć adapter Micro-USB (Rys. 6.2)
 - miga czerwona dioda LED: proces ładowania jest aktywny.
- Przy mocno rozładowanym akumulatorze, dioda LED może zacząć migać nawet dopiero po upływie 10 minut.
 - Czerwona dioda LED świeci: akumulator jest całkowicie naładowany.
- Odłączyć adapter Micro-USB.
 - Czerwona dioda LED gaśnie.
- Nalożyć oprawę na uchwyt naścienny (Rys. 4.5)

PL

7. Konserwacja / pielęgnacja

Produkt nie wymaga konserwacji. Regularne kontrole pod kątem uszkodzeń mogą wydłużyć żywotność produktu. Usuwanie zanieczyszczeń może wydłużyć prawidłowe funkcjonowanie produktu.

W przypadku zanieczyszczeń lub osadów na panelu solarnym zależnych od warunków atmosferycznych:

- Wyczyścić panel solarny przy użyciu miękkiej szmatki z dodatkiem delikatnego środka do czyszczenia.

8. Utylizacja

Urządzenia elektryczne, akcesoria i opakowania należy oddać do recyklingu przyjaznego środowisku.



Nie wyrzucać urządzeń elektrycznych wraz z odpadami z gospodarstw domowych!

Tylko dla krajów UE

Zgodnie z obowiązującymi dyrektywami europejskimi w sprawie zużytych urządzeń elektrycznych i elektronicznych oraz ich wdrażaniu do prawa krajowego nienadające się do użytkowania urządzenia elektryczne należy odbierać osobno i poddawać recyklingowi w sposób przyjazny środowisku.



Nie wyrzucać zużytych urządzeń, akumulatorów / baterii do śmieci, ognia lub wody. Akumulatory / baterie należy zbierać, oddawać do recyklingu lub utylizacji w sposób przyjazny dla środowiska naturalnego.

Tylko dla krajów UE

Zgodnie z dyrektywą 2006/66/WE uszkodzone lub zużyte akumulatory / baterie należy oddawać do recyklingu. Akumulatory / baterie nienadające się do użytku należy oddać w punkcie sprzedaży lub punkcie zbiórki substancji szkodliwych.

9. Gwarancja producenta

Gwarancja producenta STEINEL GmbH, Dieselstraße 80-84, DE-33442 Herzebrock-Clarholz, Niemcy

Wszystkie produkty STEINEL spełniają najwyższe standardy jakości. Z tego powodu z przyjemnością, jako producent udzielamy Państwu, czyli klientowi, gwarancji zgodnie z poniższymi warunkami:

Gwarancja obejmuje brak wad, które w możliwy do zweryfikowania sposób wynikają z błędów materiałowych lub produkcyjnych oraz które zostaną nam zgłoszone niezwłocznie po wykryciu i w okresie obowiązującej ochrony gwarancyjnej. Gwarancja obejmuje wszystkie produkty STEINEL Professional, które zostaną zakupione i będą użytkowane w Polsce.

Nasze świadczenia gwarancyjne dla konsumenta

Poniższe warunki obowiązują dla konsumenta. Konsumentem jest każda osoba fizyczna, która w chwili zakupu nie działa ani w ramach czynności służbowych ani własnej działalności gospodarczej.

Mogą Państwo dokonać wyboru, w jaki sposób świadc-

zone będą usługi gwarancyjne – poprzez bezpłatną usługę naprawy, bezpłatną wymianę (ew. na model kolejny o tej samej lub wyższej jakości) lub wystawienie uznaniowego dokumentu korygującego.

Okres gwarancyjny na nabyty przez Państwa produkt STEINEL Professional wynosi w przypadku czujników, reflektorów, lamp zewnętrznych i wewnętrznych **5 lat** i w każdym przypadku rozpoczyna się od daty zakupu produktu.

Ponosimy koszty transportu, ale nie bierzemy odpowiedzialności za ryzyko transportowe związane z przesyłką zrotną.

Nasze świadczenia gwarancyjne dla przedsiębiorcy

Poniższe warunki obowiązują dla przedsiębiorcy. Przedsiębiorca jest osobą fizyczną lub prawną, bądź spółką osobową zdolną do czynności prawnych, która w chwili zakupu działa w ramach czynności służbowych lub własnej działalności gospodarczej.

Możemy dokonać wyboru, w jaki sposób świadczone będą usługi gwarancyjne – poprzez bezpłatną usługę usunięcia wad, bezpłatną wymianę (ew. na model kolejny o tej samej lub wyższej jakości) lub wystawienie uznaniowego dokumentu korygującego.

Okres gwarancyjny na nabyty przez Państwa produkt STEINEL Professional wynosi w przypadku czujników, reflektorów, lamp zewnętrznych i wewnętrznych **5 lat** i w każdym przypadku rozpoczyna się od daty zakupu produktu.

W ramach usługi gwarancyjnej nie przejmujemy Państwa wydatków niezbędnych do wykonania świadczenia naprawczego ani Państwa wydatków poniesionych w związku z demontażem wadliwego produktu i montażem produktu zastępczego.

Ustawowe prawa przysługujące w razie występowania wad, nieodpłatność

Opisane tu świadczenia obowiązują dodatkowo do ustawowych roszczeń z tytułu rękojmi, włączając szczególne przepisy dotyczące ochrony konsumenta, i nie ograniczają ich ani nie zastępują. Z ustawowych praw, przysługujących w przypadku wystąpienia wad, korzystają Państwo nieodpłatnie.

Odstępstwa od gwarancji

Gwarancją nie są objęte stanowczo żadne wymienne żarówki.

Poza tym gwarancja nie obejmuje:

- w przypadku zużycia części produktu uwarunkowanego eksploatacją lub innego naturalnego zużycia, bądź wad produktów STEINEL Professional, które wynikają z uwarunkowanego eksploatacją lub innego naturalnego zużycia,
- w przypadku użytkowania produktu niezgodnie z przeznaczeniem lub w sposób nieprawidłowy, bądź nieprzestrzegania wskazówek dotyczących użytkowania,
- jeżeli samowolnie dokonano dobudowy lub przebudowy, bądź innych modyfikacji produktu, lub wady wynikają ze stosowania akcesoriów, części zamiennych i uzupełniających, które nie są oryginalnymi produktami STEINEL,
- jeżeli konserwacja i pielęgnacja produktów nie była wykonywana zgodnie z instrukcją obsługi,
- jeżeli montażu i instalacji nie wykonano zgodnie z wytycznymi dotyczącymi instalacji STEINEL,

- w przypadku szkód lub strat powstałych podczas transportu.

Obowiązywanie polskiego prawa

Obowiązuje polskie prawo z wyłączeniem Konwencji Narodów Zjednoczonych o międzynarodowej sprzedaży towarów (CISG).

Dochodzenie roszczeń

Jeżeli chcą Państwo skorzystać z gwarancji, prosimy o przesłanie produktu w stanie kompletnym, wraz z oryginalnym dowodem zakupu, który musi zawierać datę zakupu i oznaczenie produktu, do swojego sprzedawcy lub bezpośrednio do nas: „LŁ” Spółka z ograniczoną odpowiedzialnością sp. k. dawniej „Lange Łukaszyk” spółka jawna Byków, ul. Wrocławska 43, 55-095 Mirków, Poland. Z tego powodu zalecamy staranne przechowywanie dowodu zakupu aż do momentu upływu okresu gwarancyjnego.

3 LATA
GWARANCJI
PRODUCENTA

10. Dane techniczne

Dane techniczne lampy solarnej	XSolar SOL-O S	XSolar SOL-O	XSolar SOL-O HN
Wymiary szer. x wys. x gł. (w mm)	242 × 53 × 91	242 × 38 × 91	242 × 183 × 91
Moc	maks. 3,3 W	maks. 0,1 W	maks. 0,1 W
Kąt wykrywania	360°	-	-
Zasięg wykrywania czujnika	maks. 6 m	-	-
Ustawianie czułości zmierzchowej	2 luksy		
Ustawianie czasu	10–30 s automatycznie	-	-
Światło nocne	3 %	-	-
Strumień świetlny	maks. 273 lm	maks. 7,5 lm	maks. 7,5 lm
Wydajność	83 lm / W	75 lm / W	75 lm / W
Temperatura barwowa	3.000 K		
Żywotność diod LED	50.000 h		
Stopień ochrony	IP 44		
Klasa ochronności	III		
Zakres temperatury	od -20 °C do +40 °C		
Dane techniczne akumulatora	XSolar SOL-O S	XSolar SOL-O	XSolar SOL-O HN
Typ	litowo-żelazowo-fosforanowy (LiFePO 4)		
Pojemność	2 × 2.000 mAh	2.000 mAh	2.000 mAh
maks. żywotność	20 dni przy 20 przełączeniach na noc		
Gniazdo ładowania micro USB	5 V, maks. 1 A		

PL

11. Usterki

Usterka	Przyczyna	Usuwanie
czerwona dioda LED w czujniku ruchu / w lampie miga	<ul style="list-style-type: none"> ■ zbyt mała pojemność akumulatora 	<ul style="list-style-type: none"> ■ naładować akumulator za pomocą adaptera Micro-USB
lampa nie włącza się	<ul style="list-style-type: none"> ■ zbyt mała pojemność akumulatora ■ niedokładnie ustawiony obszar wykrywania czujnika 	<ul style="list-style-type: none"> ■ naładować akumulator za pomocą adaptera Micro-USB ■ sprawdzić obszar wykrywania
lampa nie wyłącza się	<ul style="list-style-type: none"> ■ w obszarze wykrywania czujnika ciągle coś się porusza 	<ul style="list-style-type: none"> ■ sprawdzić obszar wykrywania
lampa włącza się w niepożądanym momencie	<ul style="list-style-type: none"> ■ Niekontrolowany ruch w obszarze wykrywania: wiatr porusza gałęziami drzew i krzewami. Rejestrowanie pojazdów na ulicy. Gwałtowne zmiany temperatury na skutek czynników atmosferycznych (wiatr, deszcz, śnieg) lub nadmuch z wentylatorów, otwartych okien. ■ lampa kołysze się (porusza się), np. na skutek porywistego wiatru lub intensywnych opadów 	<ul style="list-style-type: none"> ■ sprawdzić obszar wykrywania ■ zamontować lampę na stałym podłożu
akumulator się nie ładuje	<ul style="list-style-type: none"> ■ zabrudzony panel solarny ■ miejsce ustawienia nie jest optymalne dla panelu solarnego 	<ul style="list-style-type: none"> ■ wyczyścić panel solarny przy użyciu miękkiej szmatki z dodatkiem delikatnego środka do czyszczenia ■ sprawdzić miejsce ustawienia (jak najwięcej światła słonecznego)
niebezpieczeństwo uszkodzeń przy nieużywaniu	<ul style="list-style-type: none"> ■ gdy lampa nie jest używana przez dłuższy czas (np. przechowywanie), akumulator może zostać uszkodzony na skutek głębokiego rozładowania 	<ul style="list-style-type: none"> ■ ustawić przełącznik wyboru programów w pozycji P0 lub OFF ■ przed przerwą w użytkowaniu całkowicie naładować akumulator ■ podczas przerwy w użytkowaniu regularnie ładować akumulator

1. Despre acest document

Vă rugăm să citiți cu atenție documentul și să-l păstrați!

- Protejați prin Legea drepturilor de autor. Reproducerea, inclusiv în extras, este permisă numai cu aprobarea noastră.
- Ne rezervăm dreptul de a face modificări care servesc progresului tehnic.
- Toate dimensiunile produsului sunt indicate în mm.

Explicația simbolurilor



Atenție, pericole!



Trimitere la texte din document.

2. Instrucțiuni generale de securitate

- Folosiți numai piese de schimb originale.
- Reparațiile se vor executa numai în ateliere specializate.



Pericol din cauza vaporilor și a electrolitului!

Din cauza deteriorării sau a utilizării incorecte a acumulatorilor se pot degaja vapori sau se poate scurge electrolit.

În caz de contact există pericol de accidentări grave (de ex. pierderea vederii, arsuri).

- Nu deschideți niciodată carcasa acumulatorului sau acumulatorul.
- Aveți grijă să nu vă intre în ochi vapori sau electrolit. În cazul contactului cu ochii:
 - Nu vă frecăți la ochi.
 - Clătiți de urgență ochii cu multă apă curată (de ex. apă de la robinet).
 - Consultați un medic.
- Nu atingeți electrolitul care s-a scurs.
- Îndepărtați imediat produsul de focul deschis sau de zonele fierbinți.
- Scoateți imediat îmbrăcămintea contaminată.
- Sursa de lumină a acestei lămpi nu se poate înlocui; în cazul în care sursa de lumină trebuie înlocuită (de ex. la finalul duratei de viață), trebuie înlocuită întreaga lampă.

3. XSolar SOL-O S / XSolar SOL-O / XSolar SOL-O HN

Utilizare conform destinației

- Lampă solară cu LED-uri, pentru montare pe perete în zona exterioară.

Lămpile solare furnizează lumină în locuri în care nu este disponibilă tensiunea de rețea. Panoul solar și acumulatorul garantează o alimentare independentă cu energie.

- XSolar SOL-O S detectează mișcări datorită senzorului infraroșu integrat și aprinde lumina.
- XSolar SOL-O detectează automat întunericul și aprinde lumina.
- XSolar SOL-O HN detectează automat întunericul și aprinde lumina. Număr de casă iluminat integrat.

Volumul livrării (Fig. 3.1)

- Lampă solară cu suport de perete
- 2 șuruburi
- 2 dibluri
- 2 diagrame de obturare pentru limitarea zonei de detecție (numai la XSolar SOL-O S)

Dimensiunile produsului XSolar SOL-O S (Fig. 3.2)

Dimensiunile produsului XSolar SOL-O (Fig. 3.3)

Dimensiunile produsului XSolar SOL-O HN (Fig. 3.4)

Prezentare generală a aparatului XSolar SOL-O S (Fig. 3.5)

- A Panou solar
- B Suport de perete
- C Micro-mufă de încărcare USB
- D Garnitură de cauciuc
- E Comutator de program
- F Închizătoare
- G Unitate senzor

Prezentare generală a aparatului XSolar SOL-O (Fig. 3.6)

- A Panou solar
- B Suport de perete
- C Micro-mufă de încărcare USB
- D Garnitură de cauciuc
- E Comutator de program
- F Închizătoare

Prezentare generală a aparatului XSolar SOL-O HN (Fig. 3.7)

- A Panou solar
- B Suport de perete cu suprafață luminoasă pentru numărul casei (HN)
- C Micro-mufă de încărcare USB
- D Garnitură de cauciuc
- E Comutator de program
- F Închizătoare

Domeniu de detecție (XSolar SOL-O S): max. 6 m (Fig. 3.8)

4. Montaj

- Verificați toate componentele pentru a constata dacă prezintă deteriorări.
- Dacă panoul solar sau panoul de LED-uri prezintă defecțiuni, nu puneți în funcțiune produsul.
- Alegeți un loc adecvat pentru panoul solar, cu multă lumină solară directă (orientare spre sud).
- Evitați umbrirea cu copertine sau copaci.
- Țineți cont de raza de acțiune a sistemului de înregistrare a mișcării.
- Desfaceți folia de pe panoul solar.

Indicație:

Se recomandă ca înainte de prima utilizare să se încarce complet acumulatorul lămpii solare

→ „6. Încărcarea manuală a acumulatorului”

În cazul în care condițiile de utilizare sunt nefavorabile (de ex. amplasare la umbră sau în spatele unei geam), funcționalitatea produsului este limitată.

- Lipiți numărul casei pe suprafața luminoasă. (Fig. 4.1)
- Marcați locul găurilor cu ajutorul unei nivele. (Fig. 4.2)

- Faceți găurile și introduceți diablurile (Fig. 4.3)
- Fixați suportul de perete cu șuruburile (Fig. 4.4)
- Setări → „5. Utilizarea”
- Realizați setările (Fig. 5.1 + 5.5)
- Poziționați carcasa pe suportul de perete (Fig. 4.5)

5. Utilizarea

Înainte de prima utilizare

- **XSolar SOL-O S:**
Activați lampa prin setarea comutatorului de program pe P3. Lampa se află un minut în modul test, după care trece în programul P3.
- **XSolar SOL-O:**
Activați lampa prin setarea comutatorului de program pe P2. Lampa se află un minut în modul test, după care este P2 în modul program.

Modul test

În modul test lampa lucrează în regim diurn. Când detectează o mișcare, lampa se aprinde în decurs de 1 minut independent de luminozitatea de comutare, cu un interval de continuare a funcționării de 10 secunde. După expirarea acestei durate, programul selectat se activează automat. În modul test LED-ul roșu este aprins continuu.

XSolar SOL-O S

Reglarea regimului dorit prin intermediul comutatorului de program (Fig. 5.1)

- P0: Oprit (setare din fabrică).
Lampa este dezactivată.
- P1: Regim de funcționare cu senzor.
Lampa se aprinde după detectarea mișcării.
- P2: regim de funcționare cu senzor cu lumină de noapte.
Lampa se aprinde după detectarea mișcării. Iluminare permanentă dimineața și seara cu lumină de noapte redusă.
- P3: iluminarea numerelor casei și regim de funcționare cu senzor.

Pe timp de noapte, iluminarea numerelor casei se face cu lumină de noapte redusă. Lampa se aprinde după ce primește un impuls de la senzorul de mișcare. Dacă nivelul de încărcare al acumulatorului este redus, iluminarea numerelor casei are prioritate față de iluminatul principal. Altfel spus, lumina de noapte este activă, dar lampa nu se aprinde dacă detectează mișcare.

Intervalul de iluminare ulterioară și luminozitatea

- La prima utilizare se determină intervalul de iluminare ulterioară.
- În programul 2, în prima noapte lumina de noapte este stinsă dimineața.
- Intervalul de iluminare ulterioară și luminozitatea sunt adaptate automat la condițiile ambientale, de ex. durata de iluminare ulterioară poate fi mai mare vara decât iarna.
- Lumina de noapte permite un iluminat continuu pe timp de noapte, cu o putere de cca. 3 % din cea maximă. Dacă detectează mișcări în domeniul de detecție, lampa se aprinde la puterea maximă. Apoi lampa comută din nou pe lumină de noapte (cca. 3 %).

Când se utilizează lumina de noapte, se reduce rezerva de funcționare. Dacă nu este nevoie de ea, se recomandă stingerea luminii de veghe (P1), pentru a avea o rezervă mai mare pentru fazele sărace în soare.

Reglarea zonei de detecție (Fig. 5.2, Fig. 5.3, Fig. 5.4)

Domeniul de detecție se poate limita în funcție de necesități. Diafragmele de mascare livrate cu produsul servesc la obtinerea numărului dorit de segmente de lentilă. Astfel sunt excluse declanșările accidentale, de exemplu din cauza autoturismelor, a trecătorilor etc. sau este posibilă supravegherea concentrată a zonelor de pericol. Diafragmele de mascare pot fi separate pe verticală de-a lungul degajărilor sub formă de crestătură. Ulterior se introduc pur și simplu pe lentilă.

XSolar SOL-O / XSolar SOL-O HN

Reglarea regimului dorit prin intermediul comutatorului de program (Fig. 5.5)

- OFF: Oprit (setare din fabrică).
Consumatorii (LED-urile) sunt dezactivați.
- P1: mod de seară.
Când se coboară sub pragul de luminozitate (2 lucși), lampa se aprinde în regim de iluminat permanent și se stinge automat după cca. 4 h. Luminozitatea se ajustează optim în funcție de gradul de încărcare al acumulatorului.
- P2: mod de noapte.
Când se coboară sub pragul de luminozitate (2 lucși), lampa se aprinde în regim de iluminat permanent redus și se stinge automat în orele dimineții. Luminozitatea se ajustează optim în funcție de gradul de încărcare al acumulatorului.

6. Încărcarea manuală a acumulatorului

Atunci când capacitatea acumulatorului este prea mică (de ex. când vremea este urâtă) se aprinde LED-ul roșu de la senzorul de mișcare, respectiv de la lampă. Acumulatorul poate fi încărcat cu un micro-adaptor USB disponibil în comerț (cablu pentru încărcarea telefoanelor mobile) (nu este cuprins în volumul livrării). Încărcarea acumulatorului poate dura până la 6 ore.

- Desprindeți carcasa de suportul de perete, folosind o șurubelniță. (Fig. 6.1)
- Scoateți protecția USB.
Racordați micro-adaptorul USB (Fig. 6.2)
 - LED-ul roșu clipește: operația de încărcare este activă.
- Dacă acumulatorul este puternic descărcat poate dura până la 10 minute până se aprinde LED-ul.
 - LED-ul roșu luminează: acumulatorul este încărcat complet.
- Scoateți micro-adaptorul USB.
 - LED-ul roșu se stinge.
- Poziționați carcasa pe suportul de perete (Fig. 4.5)

7. Întreținere / îngrijire

Produsul nu necesită lucrări de întreținere. Verificările periodice cu scopul a descoperi eventuale deteriorări pot prelungi durata de viață a produsului. Începărtarea murdărilor poate prelungi funcționarea produsului.

Dacă există murdărie sau depuneri cauzate de intemperii pe panoul solar:

- Curățați panoul solar folosind o lavetă moale și un detergent non-agresiv.

8. Evacuarea ca deșeu

Aparatele electrice, accesoriile și ambalajele trebuie să facă obiectul unei reciclări ecologice.



Nu aruncați aparatele electrice la gunoiul menajer!

Numai pentru țările UE

În conformitate cu directiva europeană privind eliminarea deșeurilor electrice și electronice în vigoare și transpunerii ei în legislația națională, aparatele electrice care nu mai pot fi utilizate trebuie să fie colectate separat și să facă obiectul unei reciclări ecologice.



Nu aruncați aparatele uzate sau acumulatorii / bateriile la gunoiul menajer, în foc sau în apă. Acumulatorii / bateriile trebuie colectate, reciclate sau evacuate la deșeuri într-un mod care să nu afecteze negativ mediul ambiant.

Numai pentru țările UE

Conform directivei RL 2006/66/EG acumulatorii / bateriile defecte sau uzate trebuie reciclate. Acumulatorii / bateriile inutilizabile pot fi predate distribuitorului sau la punctul de colectare a materialelor periculoase.

9. Garanția de producător

Garanția de producător STEINEL GmbH, Dieselstr. 80-84, DE-33442 Herzebrock-Clarholz, Germania

Acest produs Steinel a fost fabricat cu maximă atenție, verificat din punctul de vedere al funcționării și al siguranței și supus unor controale aleatorii. Steinel garantează structura și funcționarea ireproșabilă a acestui produs. Termenul de garanție este de 36 de luni și începe de la data vânzării produsului către consumator. Garanția acoperă deficiențele bazate pe defecte de material și fabricație. Îndeplinirea garanției se realizează prin repararea sau înlocuirea pieselor defecte, conform opțiunii noastre.

Garanția nu se aplică pieselor de uzură și nici deteriorărilor sau deficiențelor cauzate de utilizarea sau întreținerea necorespunzătoare. Este exclusă compensarea daunelor provocate altor obiecte. Garanția este valabilă doar dacă aparatul nedezasamblat este trimis la centrul de service competent într-un ambalaj adecvat, împreună cu o scurtă descriere a defecțiunii, cu bonul de casă sau cu factura (cu data cumpărării și cu ștampila distribuitorului).

Reparații și postgaranție: După ieșirea din termenul de garanție sau în cazul defecțiunilor pentru care nu beneficiați de reparații în garanție, informați-vă cu privire la posibilitatea reparației la centrul de service cel mai apropiat.

3 ANI
GARANȚIA
PRODUCĂTORULUI

10. Date tehnice

Date tehnice lampă solară	XSolar SOL-O S	XSolar SOL-O	XSolar SOL-O HN
Dimensiune lățime x înălțime x adâncime (în mm)	242 x 53 x 91	242 x 38 x 91	242 x 183 x 91
Putere	max. 3,3 W	max. 0,1 W	max. 0,1 W
Unghi de detecție	360°	-	-
Rază de detecție	max. 6 m	-	-
Setarea luminozității de comutare	2 lucși		
Temporizare	10–30 s automat	-	-
Lumină de veghe	3 %	-	-
Flux luminos	max. 273 lm	max. 7,5 lm	max. 7,5 lm
Eficiență	83 lm / W	75 lm / W	75 lm / W
Temperatura culorii	3.000 K		
Durată de viață LED	50.000 h		
Grad de protecție	IP 44		
Clasă de protecție	III		
Domeniu de temperatură	-20 °C până la +40 °C		
Date tehnice acumulator	XSolar SOL-O S	XSolar SOL-O	XSolar SOL-O HN
Tip	litiu-fosfat de fier (LiFePO 4)		
Capacitate	2 x 2.000 mAh	2.000 mAh	2.000 mAh
Durata de viață max.	20 de zile la 20 de comutări pe noapte		
Micro-mufă de încărcare USB	5 V, max. 1 A		

RO

11. Defecțiuni în funcționare

Defecțiune	Cauză	Remediu
LED-ul roșu de la senzorul de mișcare / de la lampă clipește	<ul style="list-style-type: none"> ■ Capacitatea acumulatorului este prea mică 	<ul style="list-style-type: none"> ■ Încărcați acumulatorul cu micro-adaptorul USB
Lampa nu se aprinde	<ul style="list-style-type: none"> ■ Capacitatea acumulatorului este prea mică ■ Domeniul de detecție nereglat corespunzător 	<ul style="list-style-type: none"> ■ Încărcați acumulatorul cu micro-adaptorul USB ■ Controlați domeniul de detecție
Lampa nu se stinge	<ul style="list-style-type: none"> ■ Mișcare continuă în zona de detecție 	<ul style="list-style-type: none"> ■ Controlați domeniul de detecție
Lampa se aprinde necontrolat	<ul style="list-style-type: none"> ■ Mișcare necontrolată în zona de detecție: vântul mișcă pomii și tufișurile în domeniul de detecție. Este detectat traficul auto de pe stradă. Modificare bruscă a temperaturii din cauza intemperiilor (vânt, ploaie, zăpadă) sau sesizarea aerului evacuat de ventilatoare, ferestre deschise. ■ Lampa oscilează (se mișcă) din cauza rafalelor de vânt sau a precipitațiilor puternice 	<ul style="list-style-type: none"> ■ Controlați domeniul de detecție ■ Montați lampa pe un substrat solid
Acumulatorul nu se încarcă	<ul style="list-style-type: none"> ■ Panoul solar murdar ■ Locul de amplasare a panoului solar nu este optim 	<ul style="list-style-type: none"> ■ Curățați panoul solar folosind o lavetă moale și un detergent non-agresiv ■ Verificați locul de amplasare (cât mai multă lumină solară directă)
Pericol de daune materiale în caz de nefolosire	<ul style="list-style-type: none"> ■ Atunci când lampa nu este folosită un interval de timp mai lung (de ex. pe timpul depozitării), acumulatorul se poate distruge din cauza unei descărcări complete 	<ul style="list-style-type: none"> ■ Poziționați comutatorul de program pe PO resp. OFF ■ Înainte de depozitare încărcați complet acumulatorul ■ Încărcați periodic acumulatorul în timpul depozitării

1. O tem dokumentu

Natančno preberite in shranite!

- Zaščiteno z avtorskimi pravicami. Ponatis v celoti ali po delih je dovoljen le z našim soglasjem.
- Spremembe zaradi tehničnega napredka so pridržane.
- Vse mere izdelka v mm.

Razlaga simbolov



Opozorilo pred nevarnostmi!



Napotek na mesta besedila v dokumentu.

2. Splošna varnostna navodila

- Uporabljajte le originalne nadomestne dele.
- Popravila je dovoljeno izvajati le v specializiranih delavnicah.



Nevarnost zaradi hlapov ali elektrolitne tekočine!

S poškodovanjem ali nestrokovno uporabo akumulatorja lahko izstopajo hlapi ali elektrolitna tekočina. Ob stiku obstaja nevarnost hudih poškodb (npr. izgube vida, razjednine).

- Ohišja akumulatorja ali akumulatorja nikoli ne odpirajte.
- Hlapi ali elektrolitna tekočina ne smejo priti v oči. Ob stiku z očmi:
 - Ne drgnite oči.
 - Oči takoj izperite z veliko čiste vode (npr. vodovodne).
 - Pojdite k zdravniku.
- Ne dotikajte se iztekle elektrolitne tekočine.
- Zdravilo takoj odstranite z odprtega ognja ali vročih mest.
- Kontaminirana oblačila takoj odstranite.
- Vira svetlobe v tej svetilki ne morete zamenjati, če je treba zamenjati vir svetlobe (npr. ob koncu uporabne dobe), morate zamenjati celo svetilko.

3. XSolar SOL-O S / XSolar SOL-O / XSolar SOL-O HN

Namenska uporaba

- Solarna svetilka z LED-ji kot sijalkami za stensko montažo zunaj.

Solarne svetilke osvetljujejo mesta, kjer ni na voljo omrežne napetosti. S solarnim panelom in akumulatorjem omogočajo neodvisno oskrbo z energijo.

- XSolar SOL-O S zaznava z integriranim infrardečim senzorjem najmanjša gibanja in vklaplja luč.
- XSolar SOL-O samodejno zazna mrak in se vklopi.
- XSolar SOL-O HN samodejno zazna mrak in se vklopi. Vgrajena osvetljena hišna številka.

Obseg dobave (SI. 3.1)

- Solarna svetilka s stenskim držalom
- 2 vijaka
- 2 vložka
- 2 pokrivni skodeli za omejitve območja zaznavanja (samo pri XSolar SOL-O S)

Mere izdelka XSolar SOL-O S (SI. 3.2)

Mere izdelka XSolar SOL-O (SI. 3.3)

Mere izdelka XSolar SOL-O HN (SI. 3.4)

Pregled naprav XSolar SOL-O S (SI. 3.5)

- A** Solarni panel
- B** Zidno držalo
- C** Mikro-USB-polnilna vtičnica
- D** Gumijasto tesnilo
- D** Stikalo za izbiro programa
- F** Zapiranje
- G** Senzorska enota

Pregled naprav XSolar SOL-O (SI. 3.6)

- A** Solarni panel
- B** Zidno držalo
- C** Mikro-USB-polnilna vtičnica
- D** Gumijasto tesnilo
- D** Stikalo za izbiro programa
- F** Zapiranje

Pregled naprav XSolar SOL-O HN (SI. 3.7)

- A** Solarni panel
- B** Zidno držalo z osvetljeno površino za hišno številko (HN)
- C** Mikro-USB-polnilna vtičnica
- D** Gumijasto tesnilo
- D** Stikalo za izbiro programa
- F** Zapiranje

Območje zaznavanja (XSolar SOL-O S): največ 6 m (SI. 3.8)

4. Montaža

- Preverite vse sestavne dele glede poškodb.
- Ob škodi na solarnemu panelu ali LED-panelu izdelka ne uporabite.
- Za solarni panel izberite primerni kraj z veliko neposredne sončne svetlobe (usmeritev na jug).
- Pazite, da ga ne bodo prekrivali nadstreški ali drevesa.
- Upoštevajte doseg zaznavanja premikanja.
- S solarnega panela odstranite folijo.

Opozorilo:

Priporočamo, da akumulator solarne svetilke pred prvo uporabo docela napolnite → »6. Ročno polnjenje akumulatorja«.

Ob neugodnih pogojih uporabe (npr. postavitev v senci ali za steklom) je varnost delovanja izdelka omejena.

- Hišno številko nalepite na osvetljeno površino. (SI. 4.1)
- Zarišite luknje za vrtnanje s pomočjo vodne tehtnice. (SI. 4.2)
- Izvrtajte luknje in vstavite moznike (SI. 4.3)
- Setnsko držalo z vijaki trdno privijačite (SI. 4.4)

- Nastavitve → »5. Upravljanje«
- Izvedite nastavitve (SI. 5.1 + 5.5)
- Namestite ohišje na stensko držalo (SI. 4.5)

5. Upravljanje

Pred prvo uporabo

• XSolar SOL-O S:

Vklopite svetilko z nastavitvijo stikala za izbiro programa na P3. Luč je za eno minuto v testnem načinu, nato pa v programu P3.

• XSolar SOL-O:

Vklopite svetilko z nastavitvijo stikala za izbiro programa na P2. Svetilka je za eno minuto v testnem načinu, nato pa v programu P2.

Testni način

V testnem načinu dela luč v dnevnem načinu. Pri zaznavanju gibanja se svetilka vklopi v 1 minuti, neodvisno od nastavitve zatemnitve s časom naknadnega teka 10 sekund. Po poteku tega časa je samodejno aktiven izbrani program. V testnem načinu je trajno vklopljena rdeča LED-luč.

XSolar SOL-O S

Nastavitve zelenega načina delovanja se izvajajo s stikalom za nastavitve programov (SI. 5.1).

- P0: izklop (tovarniška nastavitve).
Svetilka je izklopljena.
- P1: senzorsko delovanje.
Svetilka se po zaznalem gibanju vklopi.
- P2: senzorsko delovanje z nočno lučjo.
Svetilka se po zaznalem gibanju vklopi. Trajna osvetlitev v zgodnjih in večernih urah z zmanjšano osnovno osvetlitvijo.
- P3: osvetlitev hišnih števk in senzorsko delovanje.
Ponoči se hišne svetilke osvetljujejo z zmanjšano nočno osvetlitvijo. Luč se vklopi le na impulz senzorja za gibanje. Pri majhni polnosti akumulatorja ima osvetlitev hišne številke prednost pred glavno osvetlitvijo. To pomeni, da je osnovna osvetlitev aktivna, svetilka se pa ob gibanju ne vključi.

Čas naknadnega delovanja in svetlost

- Pri prvi uporabi se ugotovi čas naknadnega delovanja.
- V programu 2 je prvo noč nočna osvetljenost zjutraj izklopljena.
- Čas naknadnega delovanja in svetlost se samodejno prilagajata na pogoje okolice, npr. čas naknadnega delovanja je poleti lahko daljši kot pozimi.
- Nočna luč omogoča nočno osvetlitev s pribl. 3 % nastavitve svetlosti. Šele pri gibanju v območju zaznavanja se luč preklopi na maksimalno moč svetlenja.
Nato se luč ponovno preklopi na nočno luč (pribl. 3 %).

Ob uporabi nočne luči se zmanjša svetilna rezerva. Če je ne potrebujete, priporočamo, da jo izklopite (P1), da imate večjo rezervo za faze, ko ni sonca.

Nastavljanje območja zaznavanja (SI. 5.2, SI. 5.3, SI. 5.4)

Območje zaznavanja lahko po potrebi omejite. Priložene pokrivne ploščice lahko uporabite za pokritje poljubnega števila segmentov leče. Tako so neustrezni vklopi zaradi avtomobilov, mimoidočih itn. izključena oziroma nevarna področja načrtovano nadzorovana. Pokrivne ploščice lahko v navpični smeri ločite vzdolž po vnaprej pripravljeni zarezi. Nato jih preprosto namestite na lečo.

XSolar SOL-O / XSolar SOL-O HN

Nastavitev zelenega delovanja s stikalom za nastavitve programov (SI. 5.5)

- OFF: izklop (tovarniška nastavitve). Porabniki (LEDi) so deaktivirani.
- P1: večerni način: Svetilka vklopi, ko se svetlost zniža pod spodnji prag svetlosti (2 luksa), neprekinjeno osvetlitev in le-to po 4 h spet samodejno izklopi. Svetlost se glede na polnitev akumulatorske baterije optimalno prilagodi.
- P2: nočni način: Svetilka vklopi, ko se svetlost zniža pod spodnji prag svetlosti (2 luksa), zmanjšano neprekinjeno osvetlitev in le-to v jutranjih urah spet samodejno izklopi. Svetlost se glede na polnitev akumulatorske baterije optimalno prilagodi.

6. Ročno polnjenje akumulatorja

Ob premajhni kapaciteti akumulatorja (npr. ob slabem vremenu) utripa rdeča LED v senzorju za gibanje oz. v svetilki. Akumulator lahko polnite z običajnim mikro-USB-polnilnim adapterjem (prek kabla za polnjene mobilnega telefona) (ni v obsegu dobave). Akumulator se lahko polni do 6 ur.

- Ohišje ločite od stenskega držala z vrtenjem izvijača. (SI. 6.1)
- Snemite zaščito za USB.
Priključite mikro-USB polnilni adapter (SI. 6.2)
– rdeča LED utripa: poteka polnjenje.
- Pri močno izpraznjem akumulatorju lahko traja do 10 minut, da začne LED utripati.
– Rdeča LED utripa: akumulator je poln.
- Odstranite mikro-USB polnilni adapter.
– Rdeča LED ugasne.
- Namestite ohišje na stensko držalo (SI. 4.5)

7. Vzdrževanje in nega

Izdelka ni treba vzdrževati.

Redno preverjanje morebitnih poškodb na izdelku lahko podaljša njegovo življenjsko dobo. Odstranitev onesnaženosti lahko podaljša delovanje izdelka.

Če je solarni panel umazan ali ima usedline zaradi vremenskih vplivov:

- Solarni panel obrišite z mehko krpo in blagim čistilom.

8. Odstranjevanje

Električne aparate, opremo in embalažo oddajte v okolju prijazno ponovno obdelavo.



Električnih aparatov ne odstranjajte s hišnimi odpadki!

Samo za države članice EU

V skladu z veljavno Evropsko direktivo o izrabljenih električnih in elektronskih aparatih in njenim prenosom v nacionalno zakonodajo je električne aparate, ki niso več uporabni, treba zbirati ločeno in jih oddati v okolju prijazno ponovno obdelavo.



Odsluženih naprav, akumulatorjev in baterij ne odlagajte med gospodinjne odpadke, v ogenj ali vodo. Akumulatorje / baterije morate zbirati, reciklirati ali zavreči na okolju prijazen način.

Samo za države članice EU

Skladno z Direktivo RL 2006/66/ES je treba okvarjene ali izrabljene akumulatorje / baterije reciklirati. Odslužene akumulatorje / baterije lahko oddate na prodajnih mestih ali na zbirališčih za nevarne odpadke.

9. Garancija proizvajalca

Garancija proizvajalca STEINEL GmbH, Dieselstraße 80-84, DE-33442 Herzebrock-Clarholz, Nemčija

Ta proizvod podjetja je bil izdelan z veliko skrbnostjo, preverjen glede delovanja in varnosti po veljavnih predpisih ter končno podvržen naključni kontroli. Steinel daje garancijo za brezhibno stanje in funkcionalnost proizvoda. Garancija velja 36 mesecev od dneva nakupa in se začne z dnem prodaje izdelka stranki. Odstranjujemo pomanjkljivosti, ki so posledica napak v materialu ali izdelavi, obveznost garancije pa je izpolnjena ob popravilu ali menjavi delov z napakami po naši izbiri.

Garancija ne velja pri poškodbah obrabnih delov in za škode in pomanjkljivosti, do katerih je prišlo zaradi nepravilne uporabe ali vzdrževanja. Nadaljnje poškodbe na drugih predmetih so izključene. Garancija bo odobrena v primeru, da pošljete nerazstavljeno napravo s kratkim opisom napake ter potrdilom o nakupu oz. računom (datum nakupa in štampiljka trgovca), dobro zapakirano na ustrezne servisne službe.

Servis za popravila: Po poteku garancijske dobe ali pri napakah brez garancijske pravice se posvetujte z našim servisnim obratom glede popravila.

**3 LETNA
PROIZVAJALCA
GARANCIJA**

10. Tehnični podatki

Tehnični podatki solarne svetilke	XSolar SOL-O S	XSolar SOL-O	XSolar SOL-O=HN
Mere Š x V x G (v mm)	242 x 53 x 91	242 x 38 x 91	242 x 183 x 91
Zmogljivost	maks. 3,3 W	maks. 0,1 W	maks. 0,1 W
Kot zaznavanja	360°	-	-
Doseg zaznavanja	maks. 6 m	-	-
Nastavitev zatemnitve	2 luksa		
Nastavitev časa	10–30 s samodejno	-	-
Nočna luč	3 %	-	-
Svetlobni tok	maks. 273 lm	maks. 7,5 lm	maks. 7,5 lm
Učinkovitost	83 lm / W	75 lm / W	75 lm / W
Temperatura barve	3.000 K		
Uporabna doba LED	50.000 h		
Vrsta zaščite	IP 44		
Razred zaščite	III		
Temperaturno območje	-20 °C do 40 °C		
Tehnični podatki akumulator	XSolar SOL-O S	XSolar SOL-O	XSolar SOL-O HN
Tip	Litij-železo-fosfat (LiFePO 4)		
Zmogljivost	2 x 2.000 mA·h	2.000 mA·h	2.000 mA·h
Maks. življenjska doba	20 dni pri 20 vklopih na noč		
Mikro-USB-polnilna vtičnica	5 V, maks. 1 A		

SI

11. Motnje delovanja

Motnja	Vzrok	Pomoč
Rdeča LED v senzorju za gibanje / v svetilki utripa	<ul style="list-style-type: none"> ■ Zmogljivost akumulatorja je premajhna 	<ul style="list-style-type: none"> ■ Napolnite akumulator z mikro-USB polnilnim adapterjem
Luč se ne vklopi	<ul style="list-style-type: none"> ■ Zmogljivost akumulatorja je premajhna ■ Območje zaznavanja ni ciljno nastavljeno 	<ul style="list-style-type: none"> ■ Napolnite akumulator z mikro-USB polnilnim adapterjem ■ Preverite območje zaznavanja
Luč se ne izklopi	<ul style="list-style-type: none"> ■ Stalno premikanje na področju zaznavanja 	<ul style="list-style-type: none"> ■ Preverite območje zaznavanja
Luč se nezaželeno vklopi	<ul style="list-style-type: none"> ■ Nenadzorovano premikanje v območju zaznavanja: Veter premika drevesa in grmičevje. Senzor zaznava avtomobile na cesti. Nenadne spremembe temperature zaradi vremena (veter, dež, sneg) ali zraka iz ventilatorjev, odprtih oken ■ Luč niha (se gibá) npr. zaradi sunkov vetra ali močnih padavin 	<ul style="list-style-type: none"> ■ Preverite območje zaznavanja ■ Svetilko montirajte na trdno podlago
Akumulator se ne polni	<ul style="list-style-type: none"> ■ Solarni panel je umazan ■ Kraj postavitve za solarni panel ni optimalen 	<ul style="list-style-type: none"> ■ Solarni panel obrišite z mehko krpo in blagim čistilom ■ Preverite kraj postavitve (kar se da veliko sončne svetlobe)
Nevarnost gmotne škode med neuporabo	<ul style="list-style-type: none"> ■ Med daljšo neuporabo svetilke (npr. skladiščenju) se lahko akumulator globinsko izprazni in uniči 	<ul style="list-style-type: none"> ■ Stikalo za izbiro programa postavite na P0 oz. OFF ■ Pred neuporabo akumulator do konca napolnite ■ Med neuporabo akumulator redno polnite

1. Uz ovaj dokument

Pažljivo pročitaite i sačuvajte!

- Zaštićeno autorskim pravima. Pre tisak, čak i djelomičan, dopušten je samo uz naše odobrenje.
- Zadržavamo pravo na izmjene koje služe tehničkom napretku.
- Sve dimenzije proizvoda u mm.

Tumačenje simbola



Upozorenje na opasnosti!



Uputa na tekst u dokumentu.

2. Opće sigurnosne napomene

- Koristite samo originalne rezervne dijelove.
- Popravke smiju obavljati samo stručne radionice.



Opasnost od para ili elektrolitske tekućine!

Zbog oštećenja i nestručne uporabe akumulatora mogu izaći pare ili elektrolitska tekućina. U slučaju kontakta postoji opasnost od teških ozljeđivanja (npr. gubitak vida, ozljeđe kiselinom).

- Nikada ne otvarajte kućište akumulatora ili akumulator.
- Pare ili elektrolitska tekućina ne smiju dospjeti u oči. U slučaju kontakta s očima:
 - ne trljati oči.
 - Oči odmah isperite s puno čiste vode (npr. vodom iz vodovoda).
 - Potražite liječničku pomoć.
- Ne dodirujte elektrolitsku tekućinu.
- Proizvod odmah uklonite od otvorene vatre ili vrućih mjesta.
- Kontaminiranu odjeću odmah uklonite.
- Izvor svjetlosti ove svjetiljke nije zamjenjiv; ako bi se morao zamijeniti (npr. na kraju njegovog vijeka trajanja), mora se zamijeniti cijela svjetiljka.

3. XSolar SOL-O S / XSolar SOL-O / XSolar SOL-O HN

Namjenska uporaba

- Solarna svjetiljka s LED svjetlima kao rasvjetno tijelo za zidnu montažu u vanjskom području.

Solarne svjetiljke daju svjetlo na mjestima na kojima nije raspoloživ napon strujne mreže. Solarni panel i akumulator omogućavaju neovisnu opskrbu energijom.

- XSolar SOL-O S detektira pokrete pomoću integriranog infracrvenog senzora i uključuje svjetlo.
- XSolar SOL-O automatski prepoznaje tamu i uključuje svjetlo.
- XSolar SOL-O HN automatski prepoznaje tamu i uključuje svjetlo. Integriran osvijetljen kućni broj.

Sadržaj isporuke (SI. 3.1)

- Solarna svjetiljka sa zidnim držačem
- 2 vijka
- 2 učvrstnice
- 2 pokrovna zaslona za ograničenje područja detekcije (samo kod mod. XSolar SOL-O S)

Dimenzije proizvoda XSolar SOL-O S (SI. 3.2)

Dimenzije proizvoda XSolar SOL-O (SI. 3.3)

Dimenzije proizvoda XSolar SOL-O HN (SI. 3.4)

Pregled uređaja XSolar SOL-O S (SI. 3.5)

- A solarni panel
- B zidni držač
- C Micro-USB utičnica za punjenje
- D gumena brtva
- E sklopka za odabir programa
- F zatvarač
- G senzorska jedinica

Pregled uređaja XSolar SOL-O (SI. 3.6)

- A solarni panel
- B zidni držač
- C Micro-USB utičnica za punjenje
- D gumena brtva
- E sklopka za odabir programa
- F zatvarač

Pregled uređaja XSolar SOL-O HN (SI. 3.7)

- A solarni panel
- B zidni držač s površinom svjetiljke za kućni broj (HN)
- C Micro-USB utičnica za punjenje
- D gumena brtva
- E sklopka za odabir programa
- F zatvarač

Područje detekcije (XSolar SOL-O S): maks. 6 m (SI. 3.8)

4. Montaža

- Provjeriti sve sastavne dijelove na oštećenja.
- U slučaju oštećenja na solarnom ili LED panelu ne koristite proizvod.
- Odaberite prikladno mjesto s puno izravnog sunčevog svjetla za solarni panel (južna orijentacija).
- Izbjegavajte zasjenjivanje koje stvaraju nadstrešnice ili drveća.
- Obratite pozornost na domet pri detekciji pokreta.
- Skinite foliju sa solarnog panela.

Napomena:

Preporučujemo da prije prve uporabe u potpunosti napunite akumulator solarne svjetiljke → „6. Ručno punjenje akumulatora“

Kod nepovoljnih uvjeta korištenja (npr. postavljanje u sjeni ili iza stakla) ograničeno je funkcioniranje proizvoda.

- Nalijepite kućni broj na površinu svjetiljke. (SI. 4.1)
- Označite rupe pomoću libele. (SI. 4.2)
- Izbušite rupe i stavite učvrstnice (SI. 4.3)
- Pričvrstite vijcima zidni držač (SI. 4.4)
- Podešavanje → „5. Rukovanje“
- Izvršite podešavanje (SI. 5.1 + 5.5)
- Stavite okvir na zidni držač (SI. 4.5)

5. Rukovanje

Prije prve uporabe

- **XSolar SOL-O S:**
Aktivirajte svjetiljku tako da sklopku za odabir programa podesite na P3. Svjetiljka se jednu minutu nalazi u modusu testiranja i zatim je u programu P3.
- **XSolar SOL-O:**
Aktivirajte svjetiljku tako da sklopku za odabir programa podesite na P2. Svjetiljka se jednu minutu nalazi u modusu testiranja i zatim je u programu P2.

Modus testiranja

U modusu testiranja svjetiljka radi u režimu rada pri danjem svjetlu. Pri detektiranju pokreta svjetlo se uključuje u roku od 1 minute neovisno o podešenoj regulaciji intenziteta svjetla s vremenom isključivanja od 10 sekundi. Nakon isteka tog vremena odabrani program automatski je aktivan. U modusu testiranja stalno je uključena crvena LE dioda.

XSolar SOL-O S

Podešavanje željenog načina rada izvodi se pomoću sklopke za odabir programa (Sl. 5.1)

- P0: isključeno (tvornički podešeno). Svjetiljka je deaktivirana.
- P1: senzorski način rada. Svjetiljka se uključuje kad je prepoznat pokret.
- P2: senzorski način rada s noćnim svjetlom. Svjetiljka se uključuje kad je prepoznat pokret. Stalna rasvjeta u jutarnjim i noćnim satima sa smanjenim noćnim svjetlom.
- P3: osvjetljenje kućnog broja i senzorski način rada. Tijekom noći kućni broj je osvjetljen smanjenim noćnim svjetlom. Svjetiljka se uključuje samo prema impulsu senzora pokreta. Pri slaboj napunjenosti akumulatora rasvjeta kućnog broja ima prednost pred glavnim rasvjetom. To znači da je noćno svjetlo aktivno, ali svjetiljka se pri pokretu ne uključuje.

Vrijeme naknadnog svjetla i svjetlina

- Kod prve uporabe određuje se vrijeme naknadnog svjetla.
- U programu 2 u prvoj noći se noćno svjetlo isključuje ujutro.
- Vrijeme naknadnog svjetla i svjetlina automatski se prilagođavaju okolnim uvjetima, npr. trajanje naknadnog svjetla dulje je ljeti nego zimi.
- Noćno svjetlo daje noćno osvjetljenje s oko 3 % svjetlosnog učina. Pri pokretu u području detekcije svjetlo se uključuje na maksimalnu snagu. Nakon toga svjetlo se vraća na noćno svjetlo. (oko 3 %). Kod korištenja noćnog svjetla smanjuje se rezerva svjetla. Ako svjetlo nije potrebno, preporučuje se da ga isključite (P1) kako biste imali veću količinu za razdoblja siromašna suncem.

Podešavanje područja detekcije (Sl. 5.2, Sl. 5.3, Sl. 5.4)

Područje detekcije može se u slučaju potrebe ograničiti. Priloženi pokrovni zasloni služe za prekrivanje segmenata leće po volji. Na taj način izbjegavaju se pogrešna uključivanja zbog prolaska automobila, prolaznika itd. ili se ciljano nadziru mjesta opasnosti. Pokrovni zasloni mogu se odvojiti duž podjela označenih utorima u okomitom položaju. Nakon toga jednostavno se nataknu na leću.

XSolar SOL-O / XSolar SOL-O HN

Podešavanje željenog načina rada izvodi se pomoću sklopke za odabir programa (Sl. 5.5)

- OFF: isključeno (tvornički podešeno). Potrošači (LED-ovi) su deaktivirani.
- P1: večernji način rada. Svjetiljka uključuje režim stalne rasvjetle kad vrijednost svjetline padne ispod praga (2 luksa) a nakon oko 4 sata ponovno automatski isključuje. Svjetlina se optimalno prilagođava ovisno o punjenju akumulatora.
- P2: noćni način rada. Svjetiljka uključuje režim reducirane stalne rasvjetle kad vrijednost svjetline padne ispod praga (2 luksa), a u jutarnjim satima automatski ponovno isključuje. Svjetlina se optimalno prilagođava ovisno o punjenju akumulatora.

6. Ručno punjenje akumulatora

Kod premalog kapaciteta akumulatora (npr. u slučaju lošeg vremena) treperi crvena LE dioda u senzoru pokreta odnosno u svjetiljci.

Akumulator se može puniti pomoću standardnog Micro-USB adaptera za punjenje (kabel za punjenje mobitela; nema ga u sadržaju isporuke). Punjenje akumulatora može trajati do 6 sati.

- Odvijačem odvojite okvir od zidnog držača. (Sl. 6.1)
- Skinuti USB zaštitu. Priključite Micro-USB adapter za punjenje (Sl. 6.2)
 - treperi crvena LED žaruljica: postupak punjenja je u tijeku.
- Kod jako ispražnjenog akumulatora može potrajati do 10 minuta da LED počne treperiti.
 - Svjetli crvena LED žaruljica: akumulator je potpuno napunjen.
- Uklonite Micro-USB adapter za punjenje.
 - Crvena LED žaruljica se ugasi.
- Stavite okvir na zidni držač (Sl. 4.5)

7. Održavanje / Njega

Proizvod ne treba održavati.

Redovite kontrole na oštećenja mogu produžiti vijek trajanja ovog proizvoda. Uklanjanje nečistoća može produžiti funkcioniranje proizvoda.

U slučaju nečistoća ili naslaga koje nastaju pod utjecajem atmosfere ili na solarnom panelu:

- Obrišite solarni panel mekom krpom i blagim sredstvom za čišćenje.

8. Zbrinjavanje

Električne uređaje, pribor i ambalažu treba zbrinuti na ekološki način odvozom na reciklažu.



Ne bacajte električne uređaje u kućni otpad!

Samo za zemlje članice EU

Prema važećoj europskoj direktivi za stare električne i elektroničke uređaje i njezinoj implementaciji u nacionalno pravo, električni uređaji koji se više ne mogu koristiti moraju se posebno sakupiti i zbrinuti na ekološki način odvozom na reciklažu.



Nemojte bacati stare uređaje, akumulatore / baterije u kućno smeće, vatru ili u vodu. Akumulatore / baterije treba sakupiti, reciklirati ili ih zbrinuti na ekološki prikladan način.

Samo za zemlje članice EU

Prema odredbi RL 2006/66/EZ svi neispravni ili istrošeni akumulatori / baterije moraju se reciklirati. Akumulatori / baterije koji više nisu uporabljivi mogu se predati prodajnom mjestu ili sabiralištu opasnih tvari.

9. Jamstvo proizvođača

Jamstvo proizvođača STEINEL GmbH, Dieselstraße 80-84, DE-33442 Herzebrock-Clarholz, Njemačka

Ovaj Steinel proizvod izrađen je s najvećom pažnjom, njegovo funkcioniranje i sigurnost ispitani su prema važećim propisima i na kraju je proizvod podvrgnut kontroli uzorka. Steinel preuzima jamstvo za besprijekornu kakvoću i funkcionalnost. Jamstveni rok iznosi 36 mjeseci i započinje s danom prodaje potrošaču. Uklanjamo nedostatke koji su posljedica grešaka na materijalu ili tvorničke greške, usluga jamstva izvršava se popravkom ili zamjenom dijela s greškom po našem izboru.

Jamstvo ne dajemo u slučaju oštećenja na potrošnim dijelovima, kao ni šteta i nedostataka koji nastanu zbog nestručnog rukovanja ili održavanja. Posljedične štete na drugim predmetima su isključene. Jamstvo se priznaje samo ako nerastavljeni, dobro zapakiran uređaj pošaljete zajedno s kratkim opisom greške i računom (datum kupnje i pečat trgovine) nadležnoj servisnoj službi.

Služba za popravke: Nakon isteka jamstvenog roka ili kad se utvrdi nedostatak bez jamstva, raspitajte se u najbližoj servisnoj službi o mogućnosti popravka.

3 GODINE
PROIZVOĐAČA
JAMSTVA

10. Tehnički podaci

Tehnički podaci solare svjetiljke	XSolar SOL-O S	XSolar SOL-O	XSolar SOL-O HN
Dimenzije Š × V × D (u mm)	242 × 53 × 91	242 × 38 × 91	242 × 183 × 91
Snaga	maks. 3,3 W	maks. 0,1 W	maks. 0,1 W
Kut detekcije	360°	-	-
Domet detekcije	maks. 6 m	-	-
Podešavanje svjetlosnog praga	2 luksa		
Podešavanje vremena	10–30 s automatski	-	-
Noćno svjetlo	3 %	-	-
Svjetlosni tok	maks. 273 lm	maks. 7,5 lm	maks. 7,5 lm
Učinkovitost	83 lm / W	75 lm / W	75 lm / W
Temperatura boje	3.000 K		
Vijek trajanja LED-a	50.000 h		
Vrsta zaštite	IP 44		
Klasa zaštite	III		
Temperaturno područje	-20 °C do +40 °C		
Tehnički podaci akumulatora	XSolar SOL-O S	XSolar SOL-O	XSolar SOL-O HN
Tip	litij željezni fosfat (LiFePO 4)		
Kapacitet	2 × 2.000 mAh	2.000 mAh	2.000 mAh
Maks. vijek trajanja	20 dana s 20 uklopno-isklopnih ciklusa po noći		
Micro-USB utičnica za punjenje	5 V, maks. 1 A		

HR

11. Smetnje u pogonu

Smetnja	Uzrok	Pomoć
Treperi crvena LE dioda u senzoru pokreta / u svjetiljci.	<ul style="list-style-type: none"> ■ kapacitet akumulatora je premali 	<ul style="list-style-type: none"> ■ akumulator napunite pomoću Micro-USB adaptera
Svjetlo se ne uključuje.	<ul style="list-style-type: none"> ■ kapacitet akumulatora je premali ■ područje detekcije nije ciljano podešeno 	<ul style="list-style-type: none"> ■ akumulator napunite pomoću Micro-USB adaptera ■ kontrolirajte područje detekcije
Svjetlo se ne isključuje.	<ul style="list-style-type: none"> ■ stalno kretanje u području detekcije 	<ul style="list-style-type: none"> ■ kontrolirajte područje detekcije
Svjetlo se neželjeno uključuje.	<ul style="list-style-type: none"> ■ nekontrolirano kretanje u području detekcije; vjetar njiše drveća i grmlje Detektiranje vozila na ulici. Iznenadna promjena temperature zbog nevremena (vjetar, kiša, snijeg) ili zraka koji izlazi iz ventilatora, otvorenih prozora ■ svjetiljka koleba (kreće se) npr. zbog jako vjetra ili jakih padalina 	<ul style="list-style-type: none"> ■ kontrolirajte područje detekcije ■ montirajte svjetiljku na čvrstu podlogu
Akumulator se ne puni.	<ul style="list-style-type: none"> ■ solarni panel je zaprljan ■ mjesto postavljanja nije optimalno za solarni panel 	<ul style="list-style-type: none"> ■ obrišite solarni panel mekom krpom i blagim sredstvom za čišćenje ■ provjerite mjesto postavljanja (po mogućnosti s puno izravnog sunčevog svjetla)
Opasnost od materijalnih šteta u slučaju nekorištenja	<ul style="list-style-type: none"> ■ kod nekorištenja svjetiljke tijekom duljeg razdoblja (npr. ako spremite svjetiljku), akumulator se može oštetiti zbog potpune ispražnjenosti 	<ul style="list-style-type: none"> ■ sklopku za odabir programa podesite na P0 odnosno OFF ■ prije razdoblja nekorištenja akumulator potpuno napunite ■ tijekom nekorištenja redovito punite akumulator

1. Käesoleva dokumendi kohta

Palun lugege hoolikalt läbi ja hoidke alles!

- Autoriõigusega kaitsitud. Järeletrükk, ka väljavõtteliselt, ainult meie nõusolekul.
- Õigus muudatusteks tehnilise täiustamise eesmärgil reserveeritud.
- Kõik toote mõõtmed on mm-tes.

Sümbolite selgitus



Hoiatus ohtude eest!



Viide tekstikohtadele dokumendis.

2. Üldised ohutusjuhised

- Kasutage ainult originaalvaruosi.
- Seadet tohib remontida vaid spetsialiseerunud töökoda.



Oht aurude või elektrolüütvedeliku tõttu!

Aku kahjustamise või asjatundmatu kasutamise korral võivad aaurud või elektrolüütvedelik välja tungida. Kokkupuutel valitseb raskete vigastuste oht (nt nägemisvõime kadu, söövitused).

- Ärge avage kunagi aku korpust ega akut.
- Ärge laske aaurudel või elektrolüütvedelikul silma sattuda. Silma sattumisel:
 - Ärge hõõruge silmi
 - Loputage silmi kohe rohke puhta veega (nt kraanivesi).
 - Pöörduge arsti poole.
- Ärge puudutage väljavoolanud elektrolüütvedelikku.
- Eemaldage toode kohe lahtise tule või kuumade kohtade juurest.
- Eemaldage kohe kontamineerunud riietus.
- Selle valgusti valgusallikat ei saa vahetada; juhul kui valgusallikas tuleb välja vahetada (nt selle eluea lõppemisel), tuleb asendada kogu valgusti.

3. XSolar SOL-O S / XSolar SOL-O / XSolar SOL-O HN

Nõuetekohane kasutus

- Seinale paigaldatav LED-valgustitega solaarvalgusti välistingimustesse.

Solaarvalgustid toovad valguse sinna, kus pole võrgutoidet. Solaarpaneel ja aku tagavad sõltumatu energiatoite.

- XSolar SOL-O S tuvastab liikumise tänu integreeritud infrapunase sensorile ning lülitab valguse sisse.
- XSolar SOL-O tuvastab automaatselt pimeduse ning lülitab valguse sisse.
- XSolar SOL-O HN tuvastab automaatselt pimeduse ning lülitab valguse sisse. Integreeritud valgustatud majanumber.

Tarnekomplekt (Joon. 3.1)

- Seinahoidikuga solaarvalgusti
- 2 kruvi
- 2 tüüblit
- 2 kattesirmi tuvastuspiirkonna piiramiseks (ainult XSolar SOL-O S)

Toote mõõtmed XSolar SOL-O S (Joon. 3.2)

Toote mõõtmed XSolar SOL-O (Joon. 3.3)

Toote mõõtmed XSolar SOL-O HN (Joon. 3.4)

Seadme ülevaade XSolar SOL-O S (Joon. 3.5)

- A Solaarpaneel
- B Seinakinniti
- C Micro USB laadimispesa
- D Kummitihend
- E Programmivalikulüliti
- F Ühendus
- G Sensor

Seadme ülevaade XSolar SOL-O (Joon. 3.6)

- A Solaarpaneel
- B Seinakinniti
- C Micro USB laadimispesa
- D Kummitihend
- E Programmivalikulüliti
- F Ühendus

Seadme ülevaade XSolar SOL-O HN (Joon. 3.7)

- A Solaarpaneel
- B Seinahoidik koos majanumbri valgustuspinnaga
- C Micro USB laadimispesa
- D Kummitihend
- E Programmivalikulüliti
- F Ühendus

Tuvastuspiirkond (XSolar SOL-O S): max 6 m (Joon. 3.8)

4. Montaaž

- Kontrollige kõiki koostedetaile kahjustuste suhtes.
- Ärge võtke toodet kahjustatud solaarpaneeli või LED-paneeli korral kasutusele.
- Valige solaarpaneeli jaoks sobiv rohke vahetu päikesevalgusega koht (lõunapoolne külg).
- Vältige eendkatustest või puudest tingitud varjast.
- Pidage silmas liikumise tuvastusraadiust.
- Eemaldage solaarpaneelilt kile.

Juhis.

Soovituslik on solaarvalgusti aku enne esmast kasutamist täielikult täis laadida → **“6. Aku manuaalne laadimine”**

Ebasoodsatel kasutustingimustel (nt ülespanemine varju või klaasi taha) on toote talitluskindlus piiratud.

- Liimige majanumber valgustuspinnale. (Joon. 4.1)
- Märkige vesiloodi abil puurimisauk. (Joon. 4.2)
- Puurige avad ja pange tüüblid sisse (Joon. 4.3)
- Keerake seinahoidik kruvidega kinni (Joon. 4.4)
- Seadistamine → **“5. Käsitsemine”**
- Teostage seaded (Joon. 5.1 + 5.5)
- Asetage raam seinahoidiku külge (Joon. 4.5)

5. Käsitsemine

Enne esmakordset kasutamist

- **XSolar SOL-O S:**
Aktiveerige valgusti programmivalikulüliti seadmisega P3 peale. Valgusti on mõne minuti vältel testrežiimis ja läheb siis programmi P3.
- **XSolar SOL-O:**
Aktiveerige valgusti programmivalikulüliti seadmisega P2 peale. Valgusti on mõne minuti vältel testrežiimis ja läheb siis programmi P2.

Testrežiim

Testrežiimis töötab valgusti päevarežiimis. Liikumise tuvastamisel lülitub valgusti hämaruse seadistusest sõltumatult 10-sekundilise järeltööajaga 1 minutiks sisse. Pärast antud aja möödumist on valitud programm automaatselt aktiivne. Testrežiimis on punane LED püsivalt sisse lülitatud.

XSolar SOL-O S

Soovitud režiimi seadistamine programmivalikulüliti kaudu (Joon. 5.1)

- P0: Väljas (tehaseseadistus).
Valgusti on inaktiveeritud.
- P1: Sensorirežiim.
Valgusti lülitub sisse liikumise tuvastamisel.
- P2: öövalgustusega sensorirežiim.
Valgusti lülitub liikumise tuvastamisel sisse. Pidevalgustus hommiku- ja õhtutundidel vähendatud öövalgusega.
- P3: majanumbri valgustamine ja sensorirežiim.
Õsiti valgustatakse majanumbrit vähendatud öövalgusega. Valgusti lülitub sisse pärast liikumissensori impulssi. Aku vähese laetuse korral on majanumbri valgustamine peavalgustus suhtes prioriteetne. S.t et öövalgustus on aktiivne, kuid valgusti ei lülitu liikumise korral sisse.

Järelepõlemisaeg ja heledus

- Esmakordsel kasutamisel määratakse kindlaks järelepõlemisaeg.
- Programmis 2 lülitub öövalgustus esimesel ööl hommikuks välja.
- Järelepõlemisaega ja heledust kohandatakse automaatselt keskkonnaningimustele, näiteks võib järelepõlemiskestus olla suvel pikem kui talvel.
- Öövalgustus võimaldab öist valgustamist u 3 % valgustusvõimsusega. Tuvastuspiirkonnas esineval liikumisel lülitatakse valgustus maksimaalsele valgustusvõimsusele. Seejärel lülitub valgusti uuesti öövalgustusele (u 3 %).

Öövalgustuse kasutamisel põlemisreserv väheneb. Kui põlemiskestust ei vajata, siis on soovitatav see välja lülitada (P1), et päikesevaestel faasidel suuremat reservi omada.

Tuvastuspiirkonna häälestamine (Joon. 5.2, Joon. 5.3, Joon. 5.4)

Vastavalt vajadusele on võimalik jälgitava ala piiramine. Kaasasolevad katted võimaldavad soovi korral ära katta sobiva hulga läätselemente. Seeläbi välistatakse nt autodest, möödakäijatest vms tingitud väärlüliti või teostatakse ohukohtade suunatud järelevalvet. Katteid saab piki murdejooni üksteisest lahti lõigata. Pärast seda pannakse need lihtsalt läätse peale.

XSolar SOL-O / XSolar SOL-O HN

Soovitud režiimi seadistamine programmivalikulüliti kaudu (Joon. 5.5)

- OFF: Väljas (tehaseseadistus).
Tarbijad (LEDid) on deaktiveeritud.
- P1: Ohtune režiim.
Valgusti lülitub heleduslävest (2 lx) allapoole langemisel pidevalgustusele ja umbes 4 tunni pärast taas automaatselt välja. Heledus kohandatakse aku laetusest olenevalt optimaalselt.
- P2: Öine režiim.
Valgusti lülitub heleduslävest (2 lx) allapoole langemisel vähendatud pidevalgustusele ja hommikutundidel lülitub taas automaatselt välja. Heledus kohandatakse aku laetusest olenevalt optimaalselt.

6. Aku manuaalne laadimine

Aku liiga väikese võimsuse korral (nt halva ilmaga) vilgub liikumissensoris või valgustis punane LED. Akut on võimalik laadida laiatarve Micro USB-laadimisadapteriga (mobiililaadimiskaabel) (ei sisaldu tarnekomplektis). Aku laadimine võib kesta kuni 6 tundi.

- Eraldage raam kruvikeeraja abil seinahoidikult. (Joon. 6.1)
- Tõmmake USB-kaitse välja. Ühendage Micro USB-laadimisadapter (Joon. 6.2)
 - punane LED vilgub:
- Tugevasti tühjenenud aku puhul võib kesta kuni 10 minutit, kuni LED vilgub.
 - Punane LED põleb: Aku on täis laetud.
- Eemaldage Micro USB - laadimisadapter.
 - Punane LED kustub.
- Asetage raam seinahoidiku külge (Joon. 4.5)

7. Hooldus / korrashoid

Toode on hooldusvaba. Regulaarsed kontrollimised kahjustuste suhtes võivad toote eluiga pikendada. Mustuse eemaldamine võib toote talitlemist pikendada.

Solaarpaneeli määrdumise või ilmastikust tingitud setete korral:

- Puhastage solaarpaneel pehme lapi ja pehmetoimelise puhastusvahendiga.

8. Utiliseerimine

Elektriseadmed, lisatarvikud ja pakendid tuleb suunata keskkonnateadlikku taaskasutusse.



Ärge visake elektriseadmeid olmejäätmete hulka!

Ainult ELI riikidele

Vastavalt vanu elektri- ja elektroonikaseadmeid puudutavale kehtivale Euroopa määrusele ja selle rakendamisele rahvusvahelises õiguses tuleb kasutuskoõlbmatud elektriseadmed koguda eraldi ning suunata keskkonnateadlikku taaskasutusse.



Ärge visake vanu seadmeid, akusid / patareid majapidamisprügisse, tulle ega vette.
Akud / patareid tuleks kokku koguda, taaskäidelda või keskkonnasõbralikul viisil utiliseerida.

Ainult ELI riikidele

Direktiivi 2006/66/EÜ kohaselt tuleb defektsete või kasutatud akud / patareid taaskäidelda. Kasutuskõlbmatuks muutunud akud / patareid saab müügipunktis või saasteainete kogumispunktis ära anda.

9. Tootja garantii

Tootja garantii STEINEL GmbH, Dieselstraße 80-84, DE-33442 Herzebrock-Clarholz, Saksamaa

Steineli toode on valmistatud suurima hoolikusega, on talitluslikult ja ohutusalaselt kehtivate eeskirjade alusel kontrollitud ning seejärel läbinud pistelise kontrolli.

Steinel annab garantii toote laitmatu kvaliteedi ja töökorras oleku kohta. Garantiaeg on 36 kuud ja see algab tarbijale toote ostmise päevast.

Meie remondime materjalist või tootmisvigadest tulenevad puudused, garantiijuhtumi korral seade kas remonditakse või puudulik osa asendatakse uuega, valiku üle otsustame meie.

Garantii ei kehti kuluvate osade ning kahju ja puuduste kohta, mis on tekkinud oskamatu käsitsemise või hoolduse tagajärjel. Edasised võõresemetele põhjustatud järgkahjud on välistatud.

Garantiinõuet aktsepteeritakse ainult siis, kui osandamata seade saadetakse koos vea lühikirjelduse, kassatšeki või arvega (ostukuupäev ja müüja tempel) ja korralikult pakituna vastavasse teeninduspunkti.

Remonditeenus: Pärast garantiiaja lõppu või puuduste korral, millele garantii ei kehti, küsige parandamisvõimaluste kohta lähimast teenindusjaamast järele.

**3 AASTAT
TOOTJA
GARANTIID**

10. Tehnilised andmed

Solaarvalgusti tehnilised andmed	XSolar SOL-O S	XSolar SOL-O	XSolar SOL-O HN
Mõõtmed (L x K x S mm-tes)	242 x 53 x 91	242 x 38 x 91	242 x 183 x 91
Võimsus	max 3,3 W	max 0,1 W	max 0,1 W
Tuvastusnurk	360°	-	-
Tuvastusraadius	max 6 m	-	-
Hämarusnivoo seadistamine	2 lx		
Aja seadmine	10–30 s automaatselt	-	-
Öövalgustus	3 %	-	-
Valgusvoog	max 273 lm	max 7,5 lm	max 7,5 lm
Tõhusus	83 lm / W	75 lm / W	75 lm / W
Värvitemperatuur	3.000 K		
LEDi eluiga	50.000 h		
Kaitseliik	IP 44		
Kaitseklass	III		
Temperatuurivahemik	-20 °C kuni +40 °C		
Aku tehnilised andmed	XSolar SOL-O S	XSolar SOL-O	XSolar SOL-O HN
Tüüp	Liitium-raudfosfaat (LiFePO 4)		
Mahtuvus	2 x 2.000 mAh	2.000 mAh	2.000 mAh
Max kasutusiga	20 päeva 20 lülituse korral öö kohta		
Micro USB laadimispesa	5 V, max 1 A		

EE

11. Käitusrikked

Rike	Põhjus	Abi
Punane LED liikumissensoris / valgustis vilgub	<ul style="list-style-type: none"> ■ Aku mahtuvus on liiga väike. 	<ul style="list-style-type: none"> ■ Laadige aku Micro USB - laadimisadapteriga
Valgusti ei lülitu sisse	<ul style="list-style-type: none"> ■ Aku mahtuvus on liiga väike. ■ Tuvastuspiirkond suunatult seadmata 	<ul style="list-style-type: none"> ■ Laadige aku Micro USB - laadimisadapteriga ■ Kontrollige tuvastuspiirkonda
Valgusti ei lülitu välja	<ul style="list-style-type: none"> ■ Pidev liikumine tuvastuspiirkonnas 	<ul style="list-style-type: none"> ■ Kontrollige tuvastuspiirkonda
Valgusti lülitub soovimatult sisse	<ul style="list-style-type: none"> ■ Kontrollimatu liikumine tuvastuspiirkonnas: tuul liigutab puid ja põõsaid. Tuvastatakse sõidukeid tänaval. Ilmastikust (tuul, vihm, lumi), ventilaatorite heitõhust või avatud akendest põhjustatud äkiline temperatuurimuutus. ■ Valgusti kõigub (liigub) nt tuuleiilide või tugeva saju tõttu. 	<ul style="list-style-type: none"> ■ Kontrollige tuvastuspiirkonda ■ Monteerige valgusti kõvale aluspinnale
Akut ei laeta	<ul style="list-style-type: none"> ■ Solaarpaneel määratud ■ Solaarpaneeli ülespanekukoht pole optimaalne 	<ul style="list-style-type: none"> ■ Puhastage solaarpaneeli pehme lapi ja pehmetoimelise puhastusvahendiga ■ Kontrollige ülespanekukohta (võimalikult palju otsest päikesevalgust)
Materiaalsete kahjude oht mittekasutamisel	<ul style="list-style-type: none"> ■ Kui valgustit pikema aja jooksul ei kasutata (näiteks hoiustamisel) võib aku saada täiesti tühjaks laadimise tõttu püsivaid kahjustusi 	<ul style="list-style-type: none"> ■ Pange programmivalikulüliti P0 või OFF (VÄLJAS) peale ■ Laadige aku enne mittekasutamist täiesti täis ■ Laadige mittekasutamise ajal regulaarselt akut

1. Apie šį dokumentą

Prašom įdėmiai perskaityti ir išsaugoti!

- Autorių teisės saugomos. Perspausdinti, taip pat ir atskiras ištraukas, leidžiama tik gavus mūsų sutikimą.
- Pasilekama teisė daryti pakeitimus techninio tobulinimo tikslais.
- Visi gaminio matmenys nurodyti milimetrais.

Simbolių paaiškinimas



Įspėjimas apie pavojus!



Nuoroda į atskiras dokumento teksto dalis.

2. Bendrieji saugos nurodymai

- Naudokite tik originalias atsargines dalis.
- Remonto darbus galima atlikti tik specializuotose remonto dirbtuvėse.



Garų arba elektrolito keliamas pavojus!

Dėl akumuliatorių pažeidimų ir netinkamo naudojimo gali įvykti garų arba elektrolito nuotėkis. Kontakto atveju kyla sunkių traumų (pvz., regos netekimo, cheminių nudegimų) pavojus.

- Niekada neardykite akumuliatoriaus korpuso arba paties akumuliatoriaus.
- Saugokitės, kad garai arba elektrolitas nepatektų į akis. Patekus į akis:
 - netrinkite akių;
 - nedelsdami praplaukite akis dideliu kiekiu švaraus vandens (pvz., iš čiaupo);
 - kreipkitės į gydytoją.
- Nesilieskite prie ištekėjusio elektrolito.
- Gaminį nedelsdami patraukite nuo atviros ugnies arba karštų vietų.
- Nedelsdami nusivilkite užterštus drabužius.
- Šio šviestuvo šviesos elementas yra nekeičiamas, todėl prireikus jį pakeisti (pvz., pasibaigus tarnavimo laikui), reikia keisti visą šviestuvą.

3. XSolar SOL-O S / XSolar SOL-O / XSolar SOL-O HN

Naudojimas pagal paskirtį

- Saulės energijos šviestuvus su šviesos diodais (LED), skirtas montuoti ant sienos lauke.

Saulės energijos šviestuvai apšviečia vietas, kuriose nėra elektros tinklo maitinimo. Saulės baterija ir akumuliatorius užtikrina nepriklausomą energijos tiekimą.

- „XSolar SOL-O S“ įrengtas infraraudonųjų spindulių sensorius fiksuoja judesius ir įjungia apšvietimą.
- „XSolar SOL-O“ automatiškai atpažįsta tamsą ir įjungia apšvietimą.
- „XSolar SOL-O HN“ automatiškai atpažįsta tamsą ir įjungia apšvietimą. Integruotas namo numerio apšvietimas.

Tiekiami įranga (3.1 Pav.)

- Saulės energijos šviestuvus su sieniniu laikikliu
- 2 varžtai
- 2 mūrinės
- 2 dengiamosios užsklandos jautrumo zonių sumažinti (tik su „XSolar SOL-O S“)

Gaminio matmenys „XSolar SOL-O S“ (3.2 Pav.)

Gaminio matmenys „XSolar SOL-O“ (3.3 Pav.)

Gaminio matmenys „XSolar SOL-O HN“ (3.4 Pav.)

Prietaiso „XSolar SOL-O S“ apžvalga (3.5 Pav.)

- A Saulės baterija
- B Sieninis laikiklis
- C Mikro USB įkrovimo lizdas
- D Guminis sandariklis
- E Programų selektorius
- F Užraktas
- G Sensorius

Prietaiso „XSolar SOL-O“ apžvalga (3.6 Pav.)

- A Saulės baterija
- B Sieninis laikiklis
- C Mikro USB įkrovimo lizdas
- D Guminis sandariklis
- E Programų selektorius
- F Užraktas

Prietaiso „XSolar SOL-O HN“ apžvalga (3.7 pav.)

- A Saulės baterija
- B Sieninis laikiklis su šviečiančiu skydeliu namo numeriui (HN)
- C Mikro USB įkrovimo lizdas
- D Guminis sandariklis
- E Programų selektorius
- F Užraktas

Jautrumo zona („XSolar SOL-O S“): maks. 6 m (3.8 Pav.)

4. Montavimas

- Visas dalis patikrinkite dėl pažeidimų.
- Aptikę saulės baterijos arba šviesos diodų skydo pažeidimų, gaminio nenaudokite.
- Saulės baterijai parinkite tinkamą vietą, gerai apšviestą tiesiogine saulės šviesa (nukreiptą į pietus).
- Pasirūpinkite, kad ant gaminio nekristų stogelių arba medžių šešėliai.
- Atsivėlkite į judėjimo aptikimo nuotolį.
- Nuimkite plėvelę nuo saulės baterijos.

Pastaba

Rekomenduojama saulės energijos šviestuvo akumuliatorių prieš naudojant pirmą kartą visiškai įkrauti → „6. Akumuliatoriaus įkrovimas rankiniu būdu“

Esant nepalankioms naudojimo sąlygoms (pvz., kai gaminys yra sumontuotas šešėlyje arba už stiklo), gaminio veikimo patikimumas yra ribotas.

- Užklijuokite namo numerį ant šviečiančio paviršiaus. (4.1 Pav.)
- Naudodamiesi gulsčiuuku pažymėkite gręžimo angas. (4.2 Pav.)

Išgręžkite skylės ir įkiškite kaiščius (4.3 Pav.)

Priveržkite sieninį laikiklį varžtais (4.4 Pav.)

- Nustatymai → „5. Naudojimas“
- Atlikite nustatymus (5.1 + 5.5 Pav.)
- Ant sieninio laikiklio uždėkite rėmą (4.5 Pav.)

5. Naudojimas

Prieš naudodami pirmą kartą

- „XSolar SOL-O S“:
Įjunkite šviestuvą, programų selektorių nustatydami į padėtį P3. Šviestuvus vieną minutę veikia bandomuoju režimu, paskui – pagal P3 programą.
- „XSolar SOL-O“:
Įjunkite šviestuvą, programų selektorių nustatydami į padėtį P2. Šviestuvus vieną minutę veikia bandomuoju režimu, paskui – pagal P2 programą.

Bandomasis režimas

Kai įsijungia bandomasis režimas, šviestuvus veikia dienos režimu. Judėjimo aptikimo atveju šviestuvus įsijungia 1 minutei, nepriklausomai nuo prieblandos laikotarpio nustatymo, su 10 sekundžių delsa. Pasibaigus šiam laikotarpiui, automatiškai įsijungia pasirinktoji programa. Kai įjungtas bandomasis režimas, raudonas šviesos diodas šviečia nepertraukiamai.

XSolar SOL-O S

Norimo režimo nustatymas programų selektoriumi (5.1 Pav.)

- P0: išjungta (gamyklos nustatymas).
Šviestuvus išaktyvintas.
- P1: sensoriaus režimas.
Šviestuvus įsijungia užfiksuvus judesį.
- P2: sensorinis režimas su naktiniu apšvietimu.
Šviestuvus įsijungia po užfiksuoto judesio. Nuolatinis apšvietimas švintant ir temstant esant sumažintam naktiniam apšvietimui.
- P3: namo numerio apšvietimas ir sensorinis režimas.
Naktį namo numeriai apšviečiami esant sumažintam naktiniam apšvietimui. Šviestuvus įsijungia gavęs impulsą iš judėjimo sensoriaus. Jei akumuliatoriaus įkrova maža, namo numerio apšvietimas turi pirmybę prieš pagrindinį apšvietimą. Tai reiškia, kad naktinis apšvietimas veikia, bet šviestuvus neįsijungia reaguodamas į judesį.

Pošvyčio laikas ir šviesumas

- Pirmo naudojimo metu apskaičiuojamas pošvyčio laikas.
- 2 programoje pirmą naktį naktinis apšvietimas ryte yra išjungtas.
- Pošvyčio laikas ir šviesumas automatiškai priderinami prie aplinkos sąlygų, pvz., pošvyčio trukmė vasarą gali būti ilgesnė nei žiemą.
- Naktinis apšvietimas užtikrina apšvietimą nakties metu naudojant maždaug 3 % šviestuvo galios. Esant judėjimui aptikimo zonoje, šviestuvus perjungiamas į maksimalios šviestuvo galios režimą.
Po to šviestuvus vėl persijungia į naktinį apšvietimą (maždaug 3 %).

Naudojant naktinį apšvietimą, sumažėja šviesos rezervas. Jei bazinis apšvietimas nereikalingas, rekomenduojama jį išjungti (P1), kad būtų užtikrintas didesnis rezervas laikotarpiams, kai yra mažai saulės šviesos.

Jautrumo zonos nustatymas (5.2 Pav, 5.3 Pav, 5.4 Pav.)

Esant poreikiui, jautrumo zoną galima sumažinti. Pridėtomis dengiamosiomis užsklandomis galima uždengti sensoriaus dalis. Taip išvengiama žibinto įsijungimo nepageidaujamu metu, pvz., dėl pravažiuojančių automobilių, praeivių ir t. t., arba tikslingai stebimos pavojingos vietos. Dengiamosios užsklandos atskiriamos kerpančiomis lygiagrečiomis pagal įlietas linijas. Po to jos tiesiog uždedamos ant linzės.

XSolar SOL-O / XSolar SOL-O HN

Norimo režimo nustatymas programų selektoriumi (5.5 Pav.)

- OFF: išjungta (gamyklos nustatymas).
Vartotojai (šviesos diodai) yra išjungti.
- P1: vakaro režimas.
Apšvietimo slenksčiui (2 liuksai) sumažėjus šviestuvus įjungia nuolatinį apšvietimą ir maždaug po 4 valandų vėl automatiškai išjungia. Ryškumas optimaliai pritaikomas atsižvelgiant į akumuliatoriaus įkrovą.
- P2: nakties režimas.
Apšvietimo slenksčiui (2 liuksai) sumažėjus šviestuvus įjungia sumažinto galimumo nuolatinį apšvietimą ir automatiškai jį vėl išjungia brėkstant. Ryškumas optimaliai pritaikomas atsižvelgiant į akumuliatoriaus įkrovą.

6. Rankinis akumuliatoriaus įkrovimas

Esant per mažai akumuliatoriaus galiai (pvz., prastų orų atveju), judėjimo sensoriuje ir (arba) šviestuve mirksi raudonas šviesos diodas (LED). Akumuliatorių galima įkrauti naudojant įprastinį „Mikro USB“ įkrovimo adapterį (mobiliojo telefono įkrovimo laidą) (tiekiama įrangos komplekte jo nėra). Akumuliatoriaus įkrovimas gali užtrukti iki 6 valandų.

- Rėmą nuimkite nuo sieninio laikiklio naudodami atsuktuvą. (6.1 Pav.)
- Nuimkite USB apsaugą. „Micro USB“ įkrovimo adapterio prijungimas (Pav. 6.2)
 - Mirksi raudonas šviesos diodas (LED): vyksta įkrovimas.
- Jei akumuliatorius labai išsikrovęs, gali praėti iki 10 minučių, kol šis šviesos diodas pradės mirksėti.
 - Raudonas šviesos diodas šviečia nepertraukiamai: akumuliatorius visiškai įkrautas.
- Atjunkite mikro USB įkrovimo adapterį.
 - Raudonas šviesos diodas užgessta.
- Ant sieninio laikiklio uždėkite rėmą (4.5 Pav.).

7. Techninė priežiūra / kita priežiūra

Gaminiiui techninė priežiūra nereikalinga.

Gaminio eksploatavimo laiką gali paiginti reguliarius tikrinimus dėl pažeidimų. Gaminio veikimo trukmę gali paiginti nešvarumų šalinimas.

Jei ant saulės baterijos yra nešvarumų arba kritulių nuosėdų:

- saulės bateriją nuvalykite minkšta pašluoste ir silpnu valikliu.

8. Šalinimas

Elektros prietaisai, priedai ir pakuotės turi būti perdirbami aplinkai nekenksmingu būdu.



Neišmeskite elektros prietaisų kartu su buitiniemis atliekomis!

Tik ES šalims

Remiantis galiojančia Europos Sąjungos Direktyva dėl elektros ir elektronikos įrangos atliekų ir jos perkėlimo į nacionalinę teisę, nebetinkami naudoti elektros prietaisai turi būti renkami atskirai ir perdirbami aplinkai nekenksmingu būdu.



Senų prietaisų, akumuliatorių ar baterijų nemeskite į buitinių atliekų konteinerį, ugnį arba vandenį. Akumuliatorius ir baterijas reikia surinkti, perdirbti arba pašalinti aplinkai nekenksmingu būdu.

Tik ES šalims

Pagal Direktyvą 2006/66/EB, sugedusius arba netinkamus naudoti akumuliatorius ir baterijas būtina perdirbti. Nebetinkamus naudoti akumuliatorius ar baterijas galima grąžinti pardavėjui arba priduoti į kenksmingų atliekų surinkimo vietą.

9. Gamintojo garantija

Gamintojo garantija STEINEL GmbH, Dieselstraße 80-84, DE-33442 Herzbrock-Clarholz, Vokietija

Šis „Steinel“ produktas pagamintas itin kruopščiai, pagal galiojančias normas patikrintos jo funkcijos ir saugumas bei papildomai atlikta pasirinktų prietaisų patikra. „Steinel“ suteikia prietaisui garantiją. Garantinis laikotarpis – 36 mėnesiai. Jis skaičiuojamas nuo prietaiso pardavimo vartotojui dienos. Mes pašalinsime defektus, susijusius su medžiagų arba gamybos broku; garantiniu laikotarpiu, mūsų nuožiūra, prietaisas nemokamai remontuojamas arba keičiamos sugedusios dalys.

Garantija netaikoma susidėvintiems dalims, taip pat jei prietaisas sugenda dėl netinkamo naudojimo arba netinkamos priežiūros. Kitiems daiktams padaryta žala neatlyginama. Garantija taikoma tik tuo atveju, jei neišardytas prietaisas kartu su trumpu gedimo aprašymu, kasos čekiu arba sąskaita (pirkimo data ir pardavėjo antspaudu), tinkamai supakuotas atsiunčiamas į atitinkamą techninės priežiūros tarnybos vietą.

Remontas: pasibaigus garantinio aptarnavimo laikotarpiui arba esant gedimams, kuriems garantinė priežiūra negalioja, dėl remonto galimybių teiraukitės artimiausiam aptarnavimo centre.

**3 METŲ
GAMINTOJŲ
GARANTIJA**

10. Techniniai duomenys

Techniniai saulės energijos šviestuvo duomenys	XSolar SOL-O S	XSolar SOL-O	XSolar SOL-O HN
Matmenys (P x A x G mm)	242 x 53 x 91	242 x 38 x 91	242 x 183 x 91
Galingumas	maks. 3,3 W	maks. 0,1 W	maks. 0,1 W
Apimties kampas	360°	-	-
Jautrumo zona	maks. 6 m	-	-
Prieblandos lygio nustatymas	2 liuksai		
Švietimo trukmės nustatymas	10–30 sek. automatiškai	-	-
Naktinis apšvietimas	3 %	-	-
Šviesos srautas	maks. 273 lm	maks. 7,5 lm	maks. 7,5 lm
Efektyvumas	83 lm / W	75 lm / W	75 lm / W
Spalvinė temperatūra	3.000 K		
LED tarnavimo trukmė	50.000 h		
Saugos klasė	IP 44		
Apsaugos klasė	III		
Temperatūros diapazonas	nuo -20 °C iki +40 °C		
Akumuliatoriaus techniniai duomenys	XSolar SOL-O S	XSolar SOL-O	XSolar SOL-O HN
Tipas	Ličio geležies fosfatas (LiFePO 4)		
Talpa	2 x 2.000 mAH	2.000 mAH	2.000 mAH
Maks. tarnavimo trukmė	20 dienų, esant 20 perjungimų per naktį.		
Mikro USB įkrovimo lizdas	5 V, maks. 1 A		

LT

11. Veikimo sutrikimai

Sutrikimas	Priežastis	Ištaisymas
Judėsio sensoriuje / šviestuve mirksi raudonas šviesos diodas (LED)	<ul style="list-style-type: none"> ■ Per maža akumulatoriaus galia 	<ul style="list-style-type: none"> ■ Įkraukite akumuliatorių naudodami „Micro USB“ įkrovimo adapterį
Šviestuvus neįsijungia	<ul style="list-style-type: none"> ■ Per maža akumulatoriaus galia ■ Fiksavimo diapazonas nustatytas netiksliai 	<ul style="list-style-type: none"> ■ Įkraukite akumuliatorių naudodami „Micro USB“ įkrovimo adapterį ■ Patikrinkite aptikimo zoną
Šviestuvus neišsijungia	<ul style="list-style-type: none"> ■ Jautrumo zonoje fiksuojamas nuolatinis judesys 	<ul style="list-style-type: none"> ■ Patikrinkite aptikimo zoną
Šviestuvus įsijungia tada, kai nereikia	<ul style="list-style-type: none"> ■ Nekontriuojamas judėjimas aptikimo zonoje: vėjas siūbuoja medžius ir krūmus; aptinkami gatve važiuojantys automobiliai; staigus temperatūros pokytis dėl orų sąlygų (vėjo, lietaus, sniego) arba oro srauto iš ventiliatorių, atvirų langų ■ Šviestuvus siūbuoja (judą), pvz., dėl vėjo gūsių arba gausių kritulių 	<ul style="list-style-type: none"> ■ Patikrinkite aptikimo zoną ■ Šviestuvą sumontuokite ant tvirto pagrindo
Akumuliatorius neįsikrauna	<ul style="list-style-type: none"> ■ Nešvari saulės baterija ■ Neoptimali saulės baterijos įrengimo vieta 	<ul style="list-style-type: none"> ■ Saulės bateriją nuvalykite minkšta pašluoste ir silpnu valikliu ■ Patikrinkite įrengimo vietą (turi būti kuo daugiau tiesioginės saulės šviesos)
Materialinių nuostolių pavojus nenaudojimo atveju	<ul style="list-style-type: none"> ■ Ilgesnį laiką nenaudojant šviestuvo (pvz., sandėliuojant) dėl visiško išsikrovimo akumuliatorius gali būti sugadintas 	<ul style="list-style-type: none"> ■ Perjunkite programų selektorių į padėtį P0 ir (arba) OFF ■ Prieš prasidedant nenaudojimo laikotarpiui akumuliatorių visiškai įkraukite ■ Nenaudojimo laikotarpiu akumuliatorių reguliariai įkraukite

1. Par šo dokumentu

Lūdzu, izlasiet to uzmanīgi un saglabājiet!

- Autortiesības ir aizsargātas. Pārpublicēšana, arī atsevišķu izvilkumu veidā, tikai ar mūsu atļauju.
- Paturam tiesības veikt izmaiņas, kas saistītas ar tehnikas attīstību.
- Izstrādājuma izmēri mm.

Simbolu skaidrojums



Brīdinājums par bīstamību!



Norāde uz tekstu dokumentā.

2. Vispārēji drošības norādījumi

- Izmantojiet tikai oriģinālās detaļas.
- Remontdarbus drīkst veikt tikai profesionālas darbnīcas.



Tvaiku vai elektrolīta šķidrums radīta bīstamība!

Akumulatora bojājumu un nepareizas lietošanas dēļ var izplūst tvaiki vai elektrolīta šķidrums. Saskarē ar tiem pastāv smagu traumu risks (piem., redzes zaudēšana, ķīmiski apdegumi).

- Nekad neatveriet akumulatora korpusu vai akumulatoru.
- Tvaiki vai elektrolīts nedrīkst nonākt acīs. Iekļūstot šķidrumam acīs:
 - neberzējiet acis.
 - Nekavējoties skalojiet acis ar tīru ūdeni (piem., ar ūdeni no ūdensvada).
 - Dodieties pie ārsta.
- Nepieskarieties izplūdušam elektrolītam.
- Nekavējoties pārvietojiet izstrādājumu projām no atklātas liesmas vai karstiem priekšmetiem.
- Nekavējoties atbrīvojieties no piesārņotā apģērba.
- Šī gaismekļa gaismas avots nav nomaināms, ja gaismas avotu ir jānomaina (piem., tā darba mūža beigās), ir jānomaina viss gaismeklis.

3. XSolar SOL-O S / XSolar SOL-O / XSolar SOL-O HN

Pareiza lietošana

- Sensorgaismeklis ar LED kā spuldzi montāžai pie sienas āra apstākļos.

Sensorgaismekli apgaismo vietas, kurās nav pieejams elektrotīkla pieslēgums. Saules panelis un akumulators nodrošina neatkarīgu elektroapgādi.

- XSolar SOL-O S uzver kustību ar integrētu infrasarkano sensoru un ieslēdz gaismu.
- XSolar SOL-O automātiski atpazīst tumsu un ieslēdz gaismu.
- XSolar SOL-O HN automātiski atpazīst tumsu un ieslēdz gaismu. Integrēts, apgaismots mājas numurs.

Piegādes apjoms (3.1. Att.)

- Solārais gaismeklis ar sienas stiprinājumu
- 2 skrūves
- 2 dībeļi
- 2 nosegi, lai ierobežotu uztveres zonu (tikai XSolar SOL-O S)

Preces izmēri XSolar SOL-O S (3.2. Att.)

Preces izmēri XSolar SOL-O (3.3. Att.)

Preces izmēri XSolar SOL-O HN (3.4. Att.)

Ierīces komplektācija XSolar SOL-O S (3.5. Att.)

- A** Saules panelis
- B** Sienas stiprinājums
- C** Micro USB lādēšanas spraudnis
- D** Gumijas blīve
- E** Programmas izvēles slēdzis
- F** Aizslēgs
- G** Sensora vienība

Ierīces komplektācija XSolar SOL-O (3.6. Att.)

- A** Saules panelis
- B** Sienas stiprinājums
- C** Micro USB lādēšanas spraudnis
- D** Gumijas blīve
- E** Programmas izvēles slēdzis
- F** Aizslēgs

Ierīces komplektācija XSolar SOL-O HN (3.7. Att.)

- A** Saules panelis
- B** Sienas turētājs ar izgaismotu virsmu mājas numuram (HN)
- C** Micro USB lādēšanas spraudnis
- D** Gumijas blīve
- E** Programmas izvēles slēdzis
- F** Aizslēgs

Uztveres zona (XSolar SOL-O S): maks. 6 m (3.8. Att.)

4. Montāža

- Pārbaudiet visas detaļas, vai tās nav bojātas.
- Saules paneļa vai LED paneļa bojājumu gadījumā, precī nevar lietot.
- Izvēlieties saules panelim piemērotu vietu ar tiešu saules gaismu (dienvidu virzienā).
- Izvairieties no jumta malas vai koku radītas ēnas.
- Ievērojiet kustības uztveršanas sniedzamības attālumu.
- Noņemiet foliju no saules paneļa.

Norāde!

Mēs iesakām, solārā gaismekļa akuulatoru pirms pirmreizējas lietošanas pilnībā uzlādēt

→ **“6. Akumulatora manuāla uzlāde”**

Nelabvēlīgos ekspluatācijas akumulatoru (piem., uzstādot ēnā vai aiz stikla), izstrādājuma darbības spēja ir ierobežota.

- Uzlīmējiet mājas numuru uz spīdvirsmas. (4.1. Att.)
- Iezīmējiet urbuma vietas ar līmeņrāža palīdzību. (4.2. Att.)
- Izurbiet caurumus un ievietojiet dībeļus (4.3. Att.)
- Pievelciet sienas stiprinājumu ar skrūvēm (4.4. Att.)
- Iestatījumi → **“5. Lietošana”**

- Veiciet iestatīšanu (5.1.–5.5. Att.)
- Uzlieciet korpusu uz sienas stiprinājuma (4.5. Att.)

5. Lietošana

Pirms pirmās izmantošanas

- **XSolar SOL-O S:**
Aktivējiet gaismekli, programmas izvēles slēdzi pārvietojot pozīcijā P3.
Gaismeklis minūti atradīsies testa režīmā un pēc tam programmas P3 režīmā.
- **XSolar SOL-O S:**
Aktivējiet gaismekli, programmas izvēles slēdzi pārvietojot pozīcijā P2.
Gaismeklis minūti atradīsies testa režīmā un pēc tam programmas P2 režīmā.

Testa režīms

Testa režīmā gaismeklis darbojas dienā.

Neatkarīgi no krēslas iestatījuma kustība uztveršana 1 minūtes laikā ieslēdz gaismekli ar 10 sekunžu ilgu pēcdarbības laiku. Pēc šī laika beigām automātiski tiek aktivēta izvēlētā programma.

Testa režīmā ilgstoši deg sarkanā LED diode.

XSolar SOL-O S

Izvēlētā darbības režīma iestatīšana ar programmas izvēles slēdzi (5.1. Att.)

- P0: Izsl. (rūpnīcas iestatījums).
Gaismeklis ir deaktivēts.
- P1: Sensora režīms.
Sensorgaismeklis ieslēdzas uz atpazītu kustību.
- P2: Sensora režīms ar nakts apgaismojumu.
Gaismeklis ieslēdzas pēc atpazītas kustības. Rīta un vakara stundās ilgstošais apgaismojums darbojas ar samazinātu nakts apgaismojumu.
- P3: Mājas numuru apgaismojums un sensora režīms.

Naktīs notiek mājas numuru apgaismošana ar samazinātu nakts apgaismojumu. Gaismeklis ieslēdzas pēc kustību sensora impulsa. Zemas akumulatora uzlādes gadījumā ēkas numuru apgaismojumam ir priekšroka pret galveno apgaismojumu. Tas nozīmē, ka nakts apgaismojums ir aktīvs, taču kustības gadījumā gaismeklis neieslēdzas.

Pēcspīdēšanas laiks un gaišums

- Pirmās izmantošanas laikā tiek noteikts pēcspīdēšanas laiks.
- 2. programmā pirmajā naktī nakts apgaismojums no rīta ir izslēgts.
- Pēcspīdēšanas laiks un gaišums tiek automātiski pielāgoti apkārtējās vides apstākļiem, piemēram, nakts apgaismojuma laiks vasarā var būt ilgāks nekā ziemā.
- Nakts apgaismojums nodrošina nakts apgaismojumu ar apm. 3 % no gaismas jaudas. Kustības gadījumā uztveršanas zonā gaisma tiek ieslēgta ar maksimālu jaudu. Pēc tam gaismeklis ieslēdzas nakts gaismas režīmā (apm. 3 %).

Nakts apgaismojuma izmantošana samazina gaismas rezerves. Ja tas nav nepieciešams, iesakām to izslēgt (P1), lai saglabātu lielākas rezerves periodiem, kad ir maz saules.

Uztveres lauka justēšana (5.2. Att., 5.3. Att., 5.4. Att.)

Uztveres zonu var pēc vajadzības ierobežot. Ar pievienotajām noseblendēm var nosegt jebkādu lēcas segmentu skaitu. Tādējādi tiek novērsta kļūdaina, auto, gājēju u. c. izraisīta ieslēgšanās vai mērķtiecīgi pārraudzītas riska zonas. Noseblendes iespējams atdalīt pa marķētajām horizontālajām un vertikālajām līnijām vai arī izgriezt ar šķērēm. Pēc tam tās vienkarši jāuzsprauž lēcai.

XSolar SOL-O / XSolar SOL-O HN

Izvēlētā darbības režīma iestatīšana ar programmas izvēles slēdzi (5.5. Att.)

- OFF: izsl. (rūpnīcas iestatījums).
Patērētāji (LED) ir deaktivēti.
- P1: Vakara režīms.
Nesasniedzot gaišuma sliekšni (2 luks), gaismeklis ieslēdz ilgstošo apgaismojumu un pēc apm. 4 h atkal to automātiski izslēdz. Gaišums tiek optimāli piemērots atkarībā no akumulatora uzlādes.
- P2: Nakts režīms.
Nesasniedzot gaišuma sliekšni (2 luks), gaismeklis ieslēdz samazinātu ilgstošo apgaismojumu un rīta stundās atkal to automātiski izslēdz. Gaišums tiek optimāli piemērots atkarībā no akumulatora uzlādes.

6. Akumulatora manuāla uzlādēšana

Akumulatora zemas uzlādes gadījumā (piem., sliktos laika apstākļos) mirgo kustības sensora vai gaismeļa sarkanā LED diode.

Akumulatoru var uzlādēt ar tirdzniecībā pieejamu Micro USB lādētāju (piegādes komplektā nav iekļauts). Akumulatora uzlāde var ilgt līdz 6 stundām.

- Noņemiet korpusu, griežot skrūvgriezi, no sienas stiprinājuma. (6.1. Att.)
- Noņemiet USB aizsargu. Pievienojiet Micro USB lādētāju (6.2. Att.)
Mirgo sarkana LED: Aktīva lādēšana.
- Stipri izlādētam akumulatoram var paiet līdz 10 minūtēm, līdz sāk mirgot LED diode.
– Spīd sarkana LED: Akumulators ir pilnībā uzlādēts.
- Atvienojiet Micro USB lādētāju.
– Sarkanā LED nodziest.
- Uzlieciet korpusu uz sienas stiprinājuma (4.5. Att.)

7. Apkope / Kopšana

Izstrādājumam apkope nav nepieciešama.

Regulāra bojājumu pārbaude var pagarināt izstrādājuma darbību. Netīrumu noīrēšana var pagarināt izstrādājuma darbības laiku.

Ja uz saules paneļa sakrājušies netīrumi vai laika apstākļi radīti nogulsņi:

- Notīriet saules paneli ar mīkstu drānu un maigu tīrīšanas līdzekli.

8. Utilizācija

Elektroierīces, piederumi un iepakojumi jānodod dabai draudzīgai atkārtotai pārstrādei.



Nemetiet elektroierīces parastajos atkritumos!

Tikai ES valstīm

Atbilstoši Eiropas vadlīnijām par vecām elektroierīcēm un elektroniskām ierīcēm, un to lietojumam nacionālās tiesībās, nefunkcionējošas elektroierīces jāsavāc atsevišķi un tās jānodod dabai draudzīgai atkārtotai pārstrādei.



Neizmetiet vecas ierīces, akumulatorus un baterijas sadzīves atkritumos, ugunī vai ūdenī. Akumulatori / baterijas ir jāsavāc, jāpārstrādā vai jāutilizē veidi draudzīgā veidā.

Tikai ES valstīm

Saskaņā ar Eiropas Parlamenta un Padomes Direktīvu 2006/66/EK bojātie vai izlietotie akumulatori / baterijas ir jāpārstrādā. Neizmantojamus akumulatorus / baterijas var nodot tirdzniecības vietās vai kārtīgi vielu savākšanas punktos.

9. Ražotāja garantija

Ražotāja garantija STEINEL GmbH, Dieselstraße 80-84, DE-33442 Herzbrock-Clarholz, Vācija

Šis Steinel produkts ir izgatavots ar vislielāko rūpību, tā darbība un drošība ir pārbaudīta saskaņā ar spēkā esošajiem priekšrakstiem, un noslēgumā tas pakļauts izlases veida pārbaudei. Steinel garantē nevainojamas produkta īpašības un darbību. Garantijas laiks ir 36 mēneši un tā stājas spēkā ar ierīces pārdošanas dienu lietotājam.

Mēs novēršam trūkumus, kas radušies materiālu vai rūpnīcas kļūdu dēļ, garantijas serviss ietver sevi bojāto daļu remontu vai apmaiņu pēc mūsu izvēles. Garantijas serviss neattiecas uz nodilumam pakļauto daļu bojājumiem, kā arī uz bojājumiem un trūkumiem, kas radušies nelietprātīgas lietošanas vai apkopes, kā arī kritiena rezultātā. Garantijas saistības neattiecas uz citiem objektiem, kas varētu tikt bojāti ierīces darbības rezultātā. Garantija ir spēkā tikai tad, ja neizjaukta ierīce kopā ar īsu problēmas aprakstu, kases čeku vai rēķinu (ar pirkšanas datumu un tirgotāja zīmogu), labi iepakota, tiek nosūtīta attiecīgajai servisa nodaļai.

Remonta serviss: Pēc garantijas laika beigām vai tādu bojājumu gadījumā, uz kuriem neattiecas garantijas tiesības, vērsieties tuvākajā klientu apkalpošanas centrā, lai novērstu bojājumus.

3 GADU
RAŽOTĀJA
GARANTĪJA

10. Tehniskie dati

Solārgaismekļa tehniskie dati	XSolar SOL-O S	XSolar SOL-O	XSolar SOL-O HN
Izmēri (P x A x Dz mm)	242 x 53 x 91	242 x 38 x 91	242 x 183 x 91
Jauda	maks. 3,3 W	maks. 0,1 W	maks. 0,1 W
Uztveres leņķis	360°	-	-
Uztveres sniedzamība	maks. 6 m	-	-
Krāsas sliekšņa iestatījums	2 luks		
Laika iestatīšana	10–30 s automātiski	-	-
Nakts apgaismojums	3 %	-	-
Gaismas plūsma	maks. 273 lm	maks. 7,5 lm	maks. 7,5 lm
Efektivitāte	83 lm / W	75 lm / W	75 lm / W
Krāsas temperatūra	3.000 K		
LED mūža ilgums	50.000 h		
Aizsardzības veids	IP 44		
Aizsargklase	III		
Temperatūras amplitūda	-20 °C līdz +40 °C		
Akumulatora tehniskie dati	XSolar SOL-O S	XSolar SOL-O	XSolar SOL-O HN
Tips	Litījs, dzelzes fosfāts (LiFePO 4)		
Kapacitāte	2 x 2.000 mAH	2.000 mAH	2.000 mAH
maks. mūža ilgums	20 dienas, ieslēdzoties 20 reizes naktī		
Micro USB lādēšanas spraudnis	5 V, maks. 1 A		

LV

11. Darbības traucējumi

Traucējumi	Cēlonis	Risinājums
Mirgo kustības sensora / gaismekļa sarkanā LED	<ul style="list-style-type: none"> ■ Akumulatora uzlāde ir pārāk zema 	<ul style="list-style-type: none"> ■ Uzlādējiet akumulatoru ar Micro USB lādētāju
Gaismeklis neieslēdzas	<ul style="list-style-type: none"> ■ Akumulatora uzlāde ir pārāk zema ■ Nav mērķtiecīgi iestatīts uztveres lauks 	<ul style="list-style-type: none"> ■ Uzlādējiet akumulatoru ar Micro USB lādētāju ■ Pārbaudiet uztveres lauku
Gaismeklis neizslēdzas	<ul style="list-style-type: none"> ■ Nepārtraukta kustība uztveres laukā 	<ul style="list-style-type: none"> ■ Pārbaudiet uztveres lauku
Gaismeklis ieslēdzas patvaļīgi	<ul style="list-style-type: none"> ■ Nekontrolēta kustība uztveres zonā: Vējš uztveres laukā kustina kokus un krūmus. Tiek uztverti pa ielu braucoši transportlīdzekļi. Pēkšņas laika apstākļu izraisītas temperatūras svārstības *(vējš, lietus, sniegs) vai siltais izplūstošais gaiss no ventilatoriem, atvērtiem logiem. ■ Gaismeklis šūpojas (kustas) stipra vēja brāzmās vai stipros nokrišņos 	<ul style="list-style-type: none"> ■ Pārbaudiet uztveres lauku ■ Piemontējiet gaismekli pie stingras pamatnes
Akumulators neuzlādējas	<ul style="list-style-type: none"> ■ Saules panelis ir netīrs ■ Saules paneļa uzstādīšanas vieta nav optimāla 	<ul style="list-style-type: none"> ■ Tīriet saules paneli ar mīkstu drānu un maigu tīrīšanas līdzekli ■ Pārbaudiet uzstādīšanas vietu (iespējami daudz tiešas saules gaismas)
Neizmantošanas izraisītu bojājumu risks	<ul style="list-style-type: none"> ■ Ja gaismeklis ilgāku laiku netiek izmantota. Dziļas izlādes rezultātā akumulatoru var sabojāt (piem., uzglabājot) 	<ul style="list-style-type: none"> ■ Programmas izvēles slēdzi pārslēdziet pozīcijā P0 vai OFF ■ Pirms uzglabāšanas akumulators pilnībā jāuzlādē ■ Uzglabāšanas laikā akumulators regulāri jāuzlādē

1. За този документ

Моля прочетете го внимателно и го пазете!

- Всички права запазени. Препечатване, дори откъслечно, само с наше разрешение.
- Запазваме си правото за промени, които служат на техническото развитие.
- Всички размери на продукта в мм.

Обяснение на символите



Предупреждение за опасности!



Препратка към части от текста в документа.

2. Общи указания за безопасност

- Използвайте само оригинални резервни части.
- Ремонтите трябва да се извършват само от специализирани сервиси.



Опасност от пари или електролити!

При повреда и използване не по предназначение на батерията могат да изтекат електролитни течности или пара. При контакт има опасност от тежки наранявания (напр. загуба на зрение, изгаряне).

- Никога да не се отваря кутията на батерията или самата батерия.
- Пара или електролит не трябва да попадат в очите.
 - При контакт с очите:
 - очите да не се търкат.
 - Очите веднага да се измият обилно с чиста вода.
 - Да се потърси лекар.
- Изтекла електролитна течност да не се допира.
- Продуктът веднага да се отстрани от огън или горещи места.
- Поразено облекло веднага да се сваля.
- Светлинният източник на тази лампа е незаменяем; ако се наложи замената му (напр. след края на живота му), цялата лампа трябва да се замени.

3. XSolar SOL-O S / XSolar SOL-O / XSolar SOL-O HN

Употреба по предназначение

- Соларна лампа с LED като осветително тяло за монтаж на стена отвън.

Соларните лампи осигуряват светлина на места, където няма мрежово напрежение. Соларен панел и батерия осигуряват независимо снабдяване с енергия.

- XSolar SOL-O S засича движения с интегрирания инфрачервен сензор и включва светлина.
- XSolar SOL-O разпознава тъмнина автоматично и включва светлина.
- XSolar SOL-O HN разпознава тъмнина автоматично и включва светлина. Вграден осветен адресен номер.

Съдържание на комплекта (Рис. 3.1)

- соларна лампа със стойка за стена
- 2 винта
- 2 дюбела
- 2 покривачи черупки за ограничаване на обхвата (само при XSolar SOL-O S)

Размери XSolar SOL-O S (Рис. 3.2)

Размери XSolar SOL-O (Рис. 3.3)

Размери XSolar SOL-O HN (Рис. 3.4)

Преглед на уреда XSolar SOL-O S (Рис. 3.5)

- A Соларен панел
- B Стойка за стена
- C Micro-USB-букса за зареждане
- D Гумено уплътнение
- E Програматор
- F Приспособление за затваряне
- G Сензор

Преглед на уреда XSolar SOL-O (Рис. 3.6)

- A Соларен панел
- B Стойка за стена
- C Micro-USB-букса за зареждане
- D Гумено уплътнение
- E Програматор
- F Приспособление за затваряне

Преглед на уреда XSolar SOL-O HN (Рис. 3.7)

- A Соларен панел
- B Стойка за стена с осветена площ за адресен номер (HN)
- C Micro-USB-букса за зареждане
- D Гумено уплътнение
- E Програматор
- F Приспособление за затваряне

Диапазон на отчитане (XSolar SOL-O S): макс. 6 м (Рис. 3.8)

4. Монтаж

- Всички части да се проверят за щети.
- При повреда на соларния панел или LED-панела продуктът да не се пуска в експлоатация.
- Да се избират подходящи места с много директна слънчева светлина (южно разположение).
- Да се избягва засенчване от дървета или покриви.
- Да се отчита дължината на обхвата.
- Да се сваля фолиото от соларния панел.

Сведение:

Препоръчва се, батерията на соларната лампа да бъде заредена напълно преди първата употреба
→ „6. Ръчно зареждане на батерията“

При неподходящи условия (напр. монтаж на сянка или зад стъкло) функционалността на продукта е ограничена.

- Адресните номера да се залепят на осветената площ. (Рис. 4.1)
- С помощта на нивелир да се маркират местата на пробив. (Рис. 4.2)
- Да се пробият дупките и да се поставят дюбелите (Рис. 4.3)

- Стойката за стена да се стегне с винтове (Рис. 4.4)
- Настройки → „5. Упътване“
- Да се направят настройки (Рис. 5.1 + 5.5)
- Шасито да се постави на стойката за стена (Рис. 4.5)

5. Упътване

Преди първа употреба

- **XSolar SOL-O S:**
лампата се активира с поставяне на програматора на P3. За една минута лампата е в тестов режим и след това в програмата P3.
- **XSolar SOL-O:**
лампата се активира с поставяне на програматора на P2. За една минута лампата е в тестов режим и след това в програмата P2.

Тестов режим

При тест лампата работи в дневен режим.
При засичане на движение лампата включва в интервал от 1 минута, независимо от настройката на светлочувствителността, с време за изключване след края на засичането 10 секунди. След изтичане на това време автоматично се активира избраната програма.
В тестов режим червеният LED свети постоянно.

XSolar SOL-O S

Настройка на желаня режим през програматора (Рис. 5.1)

- P0: изключен (заводска настройка).
Лампата е деактивирана.
- P1: сензорен режим.
Лампа включва след засечено движение.
- P2: Сензорен режим с нощна светлина.
Лампата включва след засечено движение. Постоянно осветление в сутрешните и вечерни часове с намалена нощна светлина.
- P3: Осветление на адресен номер и сензорен режим.
През нощта осветлението на адресни номера се осъществява с намалена нощна светлина. Лампата включва след импулс от датчика за движение. При намаляваща зареденост на батерията осветлението на адресния номер има предимство пред основното осветление. Това означава, че нощната светлина е активна, но лампата не се включва при движение.

Време преди изключване и осветеност

- При първа употреба се определя времето преди изключване.
- При програма 2 в първата нощ нощната светлина на сутринта е изключена.
- Времето преди изключване и осветеността се адаптират автоматично към околната среда, напр. лампата изключва по-бавно през лятото, отколкото през зимата.
- Нощната светлина дава възможност за нощно осветяване с около 3 % от осветителната мощ.
При движение в обхвата светлината се включва на максимална мощност.
След което лампата преминава отново на нощна светлина (около 3 %).

При използване на нощната светлина спада осветителния резерв. Препоръчва се то да се изключва (P1), когато не е необходимо, за да остане по-голям резерв за фазите, бедни на слънчева светлина.

Регулиране на обхвата (Рис. 5.2, Рис. 5.3, Рис. 5.4)

Според необходимостта, обхватът може да бъде ограничен. Приложените в комплекта бленди служат за покриване на произволен брой сегменти от обектива. Така се премахват погрешни включения, например от автомобили, пешеходци и т.н. или целево се наблюдават източници на опасност. Покриващите бленди могат да бъдат отделени по дължината на предварително отбелязаните вертикални канали. След което се поставят върху обектива.

XSolar SOL-O / XSolar SOL-O HN

Настройка на желаня режим през програматора (Рис. 5.5)

- OFF: изключена (заводска настройка).
Потребителите (LED) са деактивирани.
- P1: Вечерен режим.
При падане под границата на осветеност (2 лукса) лампата включва на постоянно осветление и след около 4 часа автоматично се изключва. Яркостта на лампата се адаптира оптимално според заряда на батерията.
- P2: Нощен режим.
При падане под границата на осветеност (2 лукса) лампата включва намаленото постоянно осветление и в сутрешните часове автоматично се изключва. Яркостта на лампата се адаптира оптимално според заряда на батерията.

6. Ръчно зареждане на батерията

Когато батерията е с намален капацитет (напр. при лошо време) мига червеният LED в сензора съответно в лампата.

Батерията може да се зареди с обикновено зарядно с Micro-USB буksа (зареждащ кабел за мобилни телефони, не се съдържа в комплекта). Зареждане на батерията може да отнеме до 6 часа.

- Шасито да се свали от стойката за стена с въртене с отвертка. (Рис. 6.1)
- USB-защитата да се свали. Micro-USB-зарядното да се включи (Рис. 6.2)
- червен LED мига: зареждане активно.
- При твърде изтощена батерия могат да минат до 10 минути, докато LED започне да мига.
- червен LED свети: батерията е напълно заредена.
- Micro-USB адаптера се отстранява.
- Червеният LED угасва.
- Шасито да се постави на стойката за стена (Рис. 4.5)

7. Поддръжка / грижа

Продуктът не се нуждае от поддръжка.
Редовен контрол за щети може да удължи живота на продукта. Отстраняване на замърсявания може да удължи функционалността на продукта.

При замърсявания на соларния панел:

- Соларният панел да се почисти с мека кърпа и слаб почистващ препарат.

8. Отстраняване

Електроуреди, принадлежности и опаковки трябва да бъдат рециклирани, с цел опазване на околната среда.



Не изхвърляйте електроуреди с общите домашни отпадъци!

Само за страни от ЕС

Според действащата Директива на ЕС за стари електронни и електроуреди и транспонирането ѝ в национално право, електроуреди, които повече не могат да бъдат употребявани, трябва да бъдат разделно събирани и рециклирани, с цел опазване на околната среда.



Не изхвърляйте стари уреди, акумулатори / батерии в общия боклук, в огън или във вода. Акумулатори / батерии трябва да се събират, рециклират или да се отстраняват по предпазващ за околната среда начин.

Само за страни от ЕС

Според Директива 2006/66/ЕО дефектни или изтощени акумулатори / батерии трябва да бъдат рециклирани. Акумулатори / батерии негодни за употреба могат да бъдат върнати на търговеца или в пункт за събиране на вредни отпадъци.

9. Гаранция от производителя

Гаранция от производителя STEINEL GmbH, Dieselstraße 80-84, DE-33442 Herzebrock-Clarholz, Германия

Този продукт на Steinel е произведен с найголямо старание, проверен е за функционалност и безопасност, според действащите разпоредби, след което е подложен на качествен контрол, на принципа на случайния избор. STEINEL гарантира перфектна изработка и функции. Гаранцията е с продължителност 36 месеца и започва от деня на покупката. Ние отстраняваме дефекти, причинени от грешки в производството или качеството на материала, ремонтирайки или заменяйки дефектните части, по наш избор.

Гаранцията не важи за щети по износващи се части, както и за щети и дефекти, получени в резултат на неправилна употреба или поддръжка. Последващи щети на чужди предмети са изключени от гаранцията. Гаранцията е валидна само, ако неразглобеният уред бъде изпратен на съответния сервис, добре опакован и придружен от кратко описание на дефекта, касова бележка или фактура (дата на покупка и печат на търговец).

Ремонтен сервис: След изтичане на гаранцията или при дефекти, непокрити от гаранцията, попитайте в найблизкия заводски сервис за възможностите за ремонт.

**3 ГОДИНИ
ГАРАНЦИЯ
ОТ ПРОИЗВОДИТЕЛ**

10. Технически данни

Технически данни соларна лампа	XSolar SOL-O S	XSolar SOL-O	XSolar SOL-O HN
Размери Ш × В × Д (в мм)	242 × 53 × 91	242 × 38 × 91	242 × 183 × 91
Мощност	макс. 3,3 W	макс. 0,1 W	макс. 0,1 W
Ъгъл на отчитане	360°	-	-
Обхват	макс. 6 м	-	-
Настройка на светлочувствителността	2 луска		
Настройка на времето	10–30 с автоматично	-	-
Нощна светлина	3 %	-	-
Светлинен поток	макс. 273 lm	макс. 7,5 lm	макс. 7,5 lm
Ефективност	83 lm / W	75 lm / W	75 lm / W
Температура на цвета	3.000 K		
Живот на LED	50.000 часа		
Вид защита	IP 44		
Клас защита	III		
Температурен диапазон	-20 °C до +40 °C		
Технически данни батерия	XSolar SOL-O S	XSolar SOL-O	XSolar SOL-O HN
Тип	литиево-желязофосфатна (LiFePO 4)		
Капацитет	2 × 2.000 mAh	2.000 mAh	2.000 mAh
макс. продължителност на живот	20 дни при 20 включвания на нощ		
Micro-USB-букса за зареждане	5 V, max. 1 A		

BG

11. Проблеми при експлоатация

Проблем	Причина	Решение
Червен LED в сензора / в лампата мига	<ul style="list-style-type: none"> ■ Капацитетът на батерията е твърде малък 	<ul style="list-style-type: none"> ■ Батерията да се зареди с Micro-USB адаптер
Лампата не се включва	<ul style="list-style-type: none"> ■ Капацитетът на батерията е твърде малък ■ Обхватът не е настроен целево 	<ul style="list-style-type: none"> ■ Батерията да се зареди с Micro-USB адаптер ■ Обхватът да се провери
Лампата не се изключва	<ul style="list-style-type: none"> ■ Продължаващо движение в обхвата 	<ul style="list-style-type: none"> ■ Обхватът да се провери
Лампата се включва произволно	<ul style="list-style-type: none"> ■ Неконтролирано движение в обхвата: вятър движи дървета и храсти. Засичане на автомобили на пътя. Внезапна промяна в температурата заради променени климатични условия (вятър, дъжд, сняг) или течение от вентилатори, отворени прозорци. ■ Лампата се клати (движи се) напр. заради силен вятър или дъжд 	<ul style="list-style-type: none"> ■ Обхватът да се провери ■ Лампата да се монтира на стабилна основа
Батерията не се зарежда	<ul style="list-style-type: none"> ■ Соларният панел е замърсен ■ Мястото на соларния панел не е оптимално 	<ul style="list-style-type: none"> ■ Соларният панел да се почисти с мека кърпа и слаб почистващ препарат ■ Мястото на монтаж да се провери (повече директна слънчева светлина)
Опасност от щети при липса на употреба	<ul style="list-style-type: none"> ■ Когато лампата не се използва дълго време (напр. складиране), батерията може да бъде окончателно повредена поради дълбоко разреждане 	<ul style="list-style-type: none"> ■ Програматорът да се постави на P0 съответно OFF ■ Батерията да се зареди напълно преди сваляне от употреба ■ Батерията да се зарежда редовно при липса на употреба

1. 关于本文件

请仔细阅读并妥善保管！

- 版权所有。未经我方批准禁止翻印或摘录。
- 保留技术更改的权利。
- 所有尺寸以毫米 (mm) 为单位。

符号说明



危险警示！



指示文件中的文本位置。

2. 一般安全性提示

- 只能使用原装备件。
- 维修工作只允许由专业人员实施。

警惕蒸汽或电解液造成的危险！



蓄电池损坏以及不正确使用时可能溢出蒸汽或电解液。

接触时存在重伤危险 (例如视力丧失、酸性灼伤)。

- 禁止打开蓄电池壳体或蓄电池。
- 禁止让蒸汽或电解液进入眼睛。接触到眼睛时：
 - 不得揉擦眼睛。
 - 应立即使用大量清水 (如自来水) 冲洗眼睛。
 - 及时就医。
- 不得接触溢出的电解液。
- 将产品立即从明火或高温处移开。
- 立即脱掉被污染的衣物。
- 该灯的光源不能更换；如须更换光源 (如在其使用寿命结束时)、更换整个灯。

3. XSolar SOL-O S / XSolar SOL-O / XSolar SOL-O HN

按规定使用

- 带 LED 的太阳能灯作为照明工具适合在室外区域进行壁挂式安装。

太阳能灯能为无供电区域提供照明。太阳能板和蓄电池保障独立的能源供应。

- XSolar SOL-O S 通过集成的红外传感器检测运动并开启灯光。
- XSolar SOL-O S 自动识别和检测昏暗环境并开启灯光。
- XSolar SOL-O HN 自动识别和检测昏暗环境并开启灯光。集成背光的门牌号码。

供货范围 (图 3.1)

- 太阳能灯及墙壁支架
- 2 个螺栓
- 2 个膨胀螺钉
- 2 个遮板用于限定检测区域范围 (仅适用于 XSolar SOL-O S)

XSolar SOL-O S 产品尺寸 (图 3.2)

XSolar SOL-O 产品尺寸 (图 3.3)

XSolar SOL-O HN 产品尺寸 (图 3.4)

XSolar SOL-O S 设备概况 (图 3.5)

- | | | |
|---|---|----------------|
| A | A | 太阳能板 |
| B | B | 墙壁支架 |
| C | C | Micro-USB 充电插口 |
| D | D | 橡胶密封件 |
| E | E | 程序选择开关 |
| F | F | 摄像头 |
| G | G | 传感器单元 |

XSolar SOL-O 设备概况 (图 3.6)

- | | | |
|---|---|----------------|
| A | A | 太阳能板 |
| B | B | 墙壁支架 |
| C | C | Micro-USB 充电插口 |
| D | D | 橡胶密封件 |
| E | E | 程序选择开关 |
| F | F | 摄像头 |

XSolar SOL-O HN 设备概况 (图 3.7)

- | | | |
|---|---|----------------------|
| A | A | 太阳能板 |
| B | B | 带门牌号码 (HN) 照明区域的壁挂支架 |
| C | C | Micro-USB 充电插口 |
| D | D | 橡胶密封件 |
| E | E | 程序选择开关 |
| F | F | 摄像头 |

检测区域范围 (XSolar SOL-O S): 最大 6 m (图 3.8)

4. 安装

- 检查所有部件是否损坏。
- 太阳能板或 LED 板损坏时禁止使用产品。
- 选择合适的位置、确保尽量多的太阳光直射到太阳能板上 (朝南)。
- 避免遮阳棚或树木遮挡光线。
- 注意移动感应的有效距离。
- 揭下太阳能板上的箔纸

提示:

建议在首次使用前充满太阳能灯的电池

→ “6. 蓄电池手动充电”

安装条件不理想时 (例如安装在阴凉处或玻璃上), 产品的功能性会受到限制。

- 门牌号码粘贴在照明区域上。(图 4.1)
- 借助水平仪标出钻孔。(图 4.2)
- 钻孔和放入膨胀螺栓 (图 4.3)
- 用螺丝固定墙壁支架 (图 4.4)
- 设置 → “5. 操作”
- 进行设置 (图 5.1 + 5.5)
- 将底座放在墙壁支架上 (图 4.5)

5. 操作

首次使用前

- XSolar SOL-O S:
通过将程序选择开关调至 P3 激活灯。此时灯保持一分钟的测试模式、随后进入 P3 模式。
- XSolar SOL-O:
通过将程序选择开关调至 P2、激活灯。此时灯保持一分钟的测试模式、随后进入 P2 模式。

测试模式

在测试模式下灯以日间模式工作。
当检测到运动时、无论亮度设置如何、灯具都将在1分钟内打开、且运行时间为10秒。该时间结束后、所选程序自动激活。在测试模式下、红色 LED 始终打开。

XSolar SOL-O S

通过程序选择开关设置所需的运行模式 (图 5.1)

- P0: 关 (出厂设置)。
灯熄灭。
- P1: 感应器模式。
检测到移动后、灯亮。
- P2: 有夜灯的传感器模式。
检测到移动时、灯亮起。在早晨和夜晚以减弱的夜灯持续亮起。
- P3: 传感器运行下的门牌号照明。

夜间、门牌号照明时、夜灯稍弱。灯在输出移动感应器脉冲后打开。在蓄电池电量低的情况下、门牌号的照明优先于主要照明。即、夜灯激活、但检测到移动时灯不会随之点亮。

夜间照明时间和亮度

- 首次使用时确定亮灯时间。
- 在程序2中、第一晚的夜灯会在次日清晨关闭。
- 夜间照明时间和亮度自动适应环境条件,例如夏季照明时间相较冬季长。
- 夜灯可以实现约3%功率的照明。仅当感应范围出现移动时、灯才会切换至最大灯功率。
然后灯重新切换至夜灯(约3%)。

使用夜灯时、连续亮灯时间减少。如果无需夜灯、则建议将其关闭(P1)、以为昏暗的时段保留更多电量。

调整感应范围 (图 5.2-5.4)

根据需要可以限定感应范围。附带的遮板用于覆盖任意大小的镜头部分。从而排除因汽车、行人等引起的错误打开、或者针对性地监控危险位置。遮板可以沿着预开槽的分割线垂直分开。然后简单地插在镜头上。

XSolar SOL-O / XSolar SOL-O HN

- OFF: 关 (出厂设置)。
负载 (LED) 已禁用。
- P1: 晚间模式。
灯在低于亮度阈值 (2 Lux) 时开启持续照明、并在约4 h 后重新自动关闭。亮度可根据电池电量进行最佳调整。

- P2: 夜间模式。
灯在低于亮度阈值 (2 Lux) 时开启低亮度的持续照明、并在清晨重新自动关闭。亮度可根据电池电量进行最佳调整。

6. 蓄电池手动充电

如果蓄电池电量太低 (例如天气条件差时)、运动传感器或灯光中的红色LED将闪烁。

蓄电池可使用普通 Micro USB 充电适配器 (连接手机充电线) 充电 (未包含在供货范围内)。一次电池充电时间可长达6个小时。

- 可用螺丝刀将底座与墙壁支架分离 (图 6.1)
- 取下 USB 保护罩。连接 Micro USB 充电适配器 (图 6.2)
 - 红色指示灯闪烁: 充电状态。
- 蓄电池充分放电时、LED 闪烁前、充电过程可能持续10分钟。
 - 红色 LED 亮起: 蓄电池已充满电。
- 取下 Micro USB 充电适配器。
 - 红色指示灯熄灭。
- 将底座放在墙壁支架上 (图 4.5)

7. 保养和维护

产品免维护。

定期检查损坏情况可延长产品使用寿命。去除污渍可延长产品功能。

太阳能板脏污时或因天气影响而积灰:

- 使用软布和温和的清洁剂清洁太阳能板。

8. 废弃物处理

电子设备、附件和包装应根据环保要求寻求再次利用。



不得将电子设备投入生活垃圾!

仅针对欧盟国家

根据适用的关于废旧电子设备和电子元件欧盟指令及其在国家法律中的实施规则、必须将无法再使用的电子设备分开收集在一起并根据环保要求寻求再次利用。



不得将旧设备、蓄电池 / 电池挪入家庭垃圾、火或水中。应收集、回收蓄电池 / 电池、或将其以环保方式进行回收处理。

仅针对欧盟国家

按照指令 RL 2006/66/EC、必须回收损坏的或废旧的蓄电池 / 电池。无法再使用的蓄电池 / 电池可送往销售点或有害物质收集点。

9. 制造商担保

制造商保修 STEINEL GmbH, Dieselstrasse 80-84, DE-33442 Herzebrock-Clarholz, 德国
该产品系施特朗-精心研发制造, 已根据有效规定通过了功能性及安全性审核, 并进行了抽样检查。施特朗保证其产品性能和功能完好。质保期为 36 个月, 消费者购买日起计算。材料或生产错误导致的产品缺陷由我方负责排除, 质保服务 (通过维修或是更换缺陷部件解决) 将由我方决定。耗材损失, 未正确使用及保养造成的损失和损坏未包含在质保范围内。外购物品上持续出现的发展性损坏亦不属于质保服务范畴。仅当将未拆卸的设备连同简要的故障说明, 收款凭据或发票 (购买日期和零售商盖章) 包装好并寄至相关维修点时, 才能享受质保。

维修服务: 质保期已经到期或缺陷不在质保范围内的产品, 可向就近服务站咨询维修事宜。

3年
厂商质保

10. 技术参数

太阳能灯技术参数	XSolar SOL-O S	XSolar SOL-O	XSolar SOL-O HN
尺寸 宽 x 高 x 深 (mm)	242 × 53 × 91	242 × 38 × 91	242 × 183 × 91
功率	最大 3.3 W	最大 0.1 W	最大 0.1 W
感应角度	360°	-	-
感应有效距离	最大 6 m	-	-
亮度设置	2 Lux		
时间设置	10-30 s 自动	-	-
夜灯	3 %	-	-
光通量	最大 273 lm	最大 7,5 lm	最大 7,5 lm
效率	83 lm / W	75 lm / W	75 lm / W
色温	3,000 K		
LED 使用寿命:	50,000 小时		
保护形式	IP 44		
防护等级	III		
温度范围	-20 ° C 至 +40 ° C		
蓄电池技术参数	XSolar SOL-O S	XSolar SOL-O	XSolar SOL-O HN
类型	磷酸铁锂 (LiFePO 4)		
容量	2 × 2,000 mAh	2,000 mAh	2,000 mAh
最长使用寿命	每晚开关 20 次可使用 20 天		
Micro-USB 充电接口	5 V, 最大 1 A		

11. 运行故障

故障	原因	补救办法
运动传感器中的红色LED / 指示灯闪烁	■ 蓄电池电量过低	■ 使用 Micro-USB-充电适配器给蓄电池充电
感应灯无法打开	■ 蓄电池电量过低 ■ 感应范围未进行针对性设置	■ 使用 Micro-USB-充电适配器给蓄电池充电 ■ 检查感应范围设置
灯无法关闭	■ 在探测范围内存在持续运动	■ 检查感应范围设置
灯意外打开	■ 检测区域内存在不受控制的移动： 风吹动树枝和灌木丛。感应到街道上的汽车。由于天气（风、雨、雪）或通风设备排出的废气、敞开的窗户引起温度突然发生变化 ■ 由于狂风或暴雨引起的灯的晃动（摆动）	■ 检查感应范围设置 ■ 将灯安装在牢固的底座上
蓄电池无法充电	■ 太阳能板脏污 ■ 太阳能板的安装区域不合理	■ 使用软布和温和的清洁剂清洁太阳能板 ■ 检查安装区域（尽可能保证阳光直射充足）
不使用时的财产损失危险	■ 较长时间不使用灯具（比如存放起来）、深度放电可能导致电池永久性损坏	■ 程序选择开关切换到 P0 或 OFF 档 ■ 使用前先将蓄电池充满电 ■ 不使用时、定期给蓄电池充电

1. Об этом документе

Просим тщательно прочесть и сохранить!

- Защищено авторскими правами. Перелечатка, также выдержками, только с нашего согласия.
- Мы сохраняем за собой право на изменения, которые служат техническому прогрессу.
- Все размеры изделия в мм.

Разъяснение символов



Предупреждение об опасностях!



Указание на текст в документе.

2. Общие указания по технике безопасности

- Использовать только оригинальные запасные части.
- Ремонтные работы разрешается выполнять только в специализированных мастерских.



Опасность из-за паров или жидкого электролита!

В результате повреждений и ненадлежащего использования аккумулятора могут возникать пары или электролит. В случае контакта существует опасность тяжелых травм (например, потеря зрения, химические ожоги).

- Никогда не открывать корпус аккумулятора или аккумулятора.
- Не допускать попадания паров и жидкости в глаза. При попадании в глаза:
 - не тереть глаза.
 - немедленно промыть глаза достаточным количеством чистой воды (напр., водопроводной).
 - обратиться к врачу.
- Не прикасаться к вытекшему жидкому электролиту.
- Немедленно удалить продукт от открытого огня или горячих мест.
- Немедленно удалить загрязненную одежду.
- Источник света этого прожектора не подлежит замене. При необходимости замены источника света (например, в конце его срока службы), необходимо заменить весь прожектор.

3. XSolar SOL-O S / XSolar SOL-O / XSolar SOL-O HN

Применение по назначению

- Светильник на солнечных батареях со светодиодами для настенного монтажа в наружной зоне.

Светильники на солнечных батареях обеспечивают освещение там, где нет сетевого напряжения. Панель солнечной батареи и аккумулятор обеспечивают независимое энергоснабжение.

- XSolar SOL-O S регистрирует движения благодаря встроенному инфракрасному сенсору и включает свет.

- XSolar SOL-O автоматически распознает темноту и включает свет.
- XSolar SOL-O HN автоматически распознает темноту и включает свет. Встроенный освещенный номер дома.

Объем поставки (Рис. 3.1)

- Светильник на солнечных батареях с кронштейном
- 2 винта
- 2 дюбеля
- 2 заслонки для ограничения зоны охвата (только для XSolar SOL-O S)

Размеры изделия XSolar SOL-O S (Рис. 3.2)

Размеры изделия XSolar SOL-O (Рис. 3.3)

Размеры изделия XSolar SOL-O HN (Рис. 3.4)

Обзор изделия XSolar SOL-O S (Рис. 3.5)

- A** Панель солнечной батареи
- B** Кронштейн
- C** Разъем micro-USB для зарядки
- D** Резиновое уплотнение
- E** Переключатель режимов
- F** Колпачок
- G** Сенсорный блок

Обзор изделия XSolar SOL-O (Рис. 3.6)

- A** Панель солнечной батареи
- B** Кронштейн
- C** Разъем micro-USB для зарядки
- D** Резиновое уплотнение
- E** Переключатель режимов
- F** Колпачок

Обзор изделия XSolar SOL-O HN (Рис. 3.7)

- A** Панель солнечной батареи
- B** Кронштейн со светящейся поверхностью для номера дома (HN)
- C** Разъем micro-USB для зарядки
- D** Резиновое уплотнение
- E** Переключатель режимов
- F** Колпачок

Зона охвата (XSolar SOL-O S): макс. 6 м (Рис. 3.8)

4. Монтаж

- Проверить все конструктивные детали на предмет повреждения.
- При повреждениях панели солнечной батареи или светодиодной панели не включать продукт.
- Выбрать подходящее место с большим количеством непосредственного солнечного освещения (направленность на юг).
- Избегать затемнения от козырьков или деревьев.
- Соблюдать дальность действия регистрации движений.
- Снять пленку с панели солнечной батареи.

Указание:

Рекомендуется полностью зарядить аккумулятор светильника на солнечной батареи перед первым использованием → 6. «Ручной заряд аккумулятора»

При неблагоприятных условиях использования (напр., установка в тени или за стеклом) работоспособность продукта ограничена.

- Наклеить номер дома на светящуюся поверхность. (Рис. 4.1)
- Наметить отверстия для сверления с помощью уровня. (Рис. 4.2)
- Просверлить отверстия и вставить дюбели (Рис. 4.3)
- Прикрутить кронштейн винтами (Рис. 4.4).
- Установки → «5. Управление»
- Выполнить установки (Рис. 5.1 + 5.5)
- Установить шасси на кронштейн (Рис. 4.5).

5. Управление

Перед первым использованием

- **XSolar SOL-O S:** активировать светильник за счет установки переключателя режимов на P3. Светильник в течение одной минуты находится в тестовом режиме и затем находится в программе P3.
- **XSolar SOL-O:** активировать светильник за счет установки переключателя режимов на P2. Светильник в течение одной минуты находится в тестовом режиме и затем находится в программе P2.

Тестовый режим

В тестовом режиме светильник работает в дневном режиме. При регистрации движения светильник включается независимо от установки сумеречного порога за период в 1 минуту с временем остаточного включения в 10 сек. По истечении этого времени автоматически активируется выбранная программа.

В тестовом режиме красный светодиод постоянно включен.

XSolar SOL-O S

Установка желаемого режима посредством переключателя режимов (Рис. 5.1)

- P0: выкл. (заводская настройка). Светильник деактивирован.
- P1: сенсорный режим. Светильник включается после распознанного движения.
- P2: сенсорный режим с базовой яркостью. Светильник включается после распознанного движения. Постоянное освещение утром и вечером со сниженной базовой яркостью.
- P3: подсветка номеров домов и сенсорный режим. По ночам подсветка номеров домов осуществляется на сниженной базовой яркости. Светильник включается после импульса от датчика движения. При малом заряде аккумулятора подсветка номера дома имеет преимущество перед основным освещением.

Т.е. базовая яркость активна, но светильник при движении не включается.

Время ночного освещения и яркость

- При первом использовании определяется время ночного освещения.
- В программе 2 в первую ночь базовая яркость утром выключена.
- Время ночного освещения автоматически приводится в соответствие условиям окружающей среды, например, продолжительность ночного освещения

летом может быть дольше, чем зимой.

- Базовая яркость обеспечивает ночное освещение с прим. 3 % мощности освещения. Только при движении в диапазоне охвата свет включается на максимальную мощность света.

Затем светильник снова переключается на ночное освещение (прим. 3 %).

При использовании базовой яркости снижается резерв освещения. Если она не требуется, то рекомендуется отключить ее (P1), чтобы иметь больше резерва для фазы с уменьшением количества солнечных лучей.

Регулировка зоны охвата (Рис. 5.2, Рис. 5.3, Рис. 5.4)

При необходимости можно оптимизировать зону обнаружения. Прилагаемые заслонки служат для того, чтобы закрывать любое количество сегментов линзы. Таким образом можно исключить ненужное включение светильника, вызванное например, проезжающими машинами или проходящими пешеходами и целенаправленно контролировать участки, на которых включение освещения при движении необходимо. Полусферические заслонки можно оторвать вдоль горизонтальных перфорационных линий. Затем их просто надевают на линзу.

XSolar SOL-O / XSolar SOL-O HN

Установка желаемого режима посредством переключателя режимов (Рис. 5.5)

- OFF: выкл. (заводская установка). Потребители (СИД) деактивированы.
- P1: вечерний режим. Светильник включает постоянное освещение, как только значение опустится ниже порога яркости (2 лк), и снова автоматически выключает через прим. 4ч. Яркость оптимально корректируется в зависимости от заряда аккумулятора.
- P2: ночной режим. Светильник включает уменьшенное постоянное освещение, как только значение опустится ниже порога яркости (2 лк), и снова автоматически выключает на рассвете. Яркость оптимально корректируется в зависимости от заряда аккумулятора.

6. Ручной заряд аккумулятора

При слишком низкой емкости аккумулятора (напр., при плохой погоде) красный светодиод в датчике движения или светильнике мигает.

Аккумулятор можно зарядить посредством обычного micro-USB-адаптера зарядки (кабель зарядки для телефона) (не входит в комплект поставки). Заряд аккумулятора может занимать до 6 часов.

- Отделить шасси от кронштейна поворотом отвертки. (Рис. 6.1)
- Снять колпачок USB. Подключить micro-USB-адаптер зарядки (Рис. 6.2)
 - Красный СИД мигает: идет процесс зарядки.
- При сильно разряженном аккумуляторе может потребоваться до 10 минут, пока СИД не начнет мигать.
 - Красный СИД горит: аккумулятор полностью заряжен.
- Удалить micro-USB-адаптер зарядки.
 - Красный СИД гаснет.
- Установить шасси на кронштейн (Рис. 4.5).

7. Техническое обслуживание / уход

Продукт не требует технического обслуживания. Регулярный контроль на предмет повреждения может продлить срок службы продукта. Удаление загрязнений может продлить работу продукта. При загрязнениях или обусловленных погодой отложениях на панели солнечной батареи:

- Очистить панель солнечной батареи мягкой салфеткой и мягким очистителем.

8. Утилизация

Электроприборы, комплектующие и упаковку следует направлять на экологичную вторичную переработку.



Не выбрасывать электроприборы в бытовые отходы!

Только для стран ЕС

Согласно действующей Европейской директиве по отработанному электрическому и электронному оборудованию и ее реализации в национальных законодательствах отработанные электроприборы должны собираться отдельно и направляться на экологичную вторичную переработку.



Не выбрасывать отработавшие устройства, аккумуляторы / батареи вместе с бытовыми отходами, в огонь или в воду. Аккумуляторы / батареи необходимо собирать, отправлять на вторичную переработку или утилизировать экологичным способом.

Только для стран ЕС

Согласно директиве RL 2006/66/EG неисправные или отработавшие аккумуляторы / батареи должны отправляться на вторичную переработку. Не пригодные для использования аккумуляторы / батареи можно сдать в магазин или в пункт приема опасных отходов.

9. Гарантия производителя

Гарантия производителя STEINEL GmbH,
Dieselstr. 80-84, DE-33442 Herzebrock-Clarholz, Германия

Данное изделие производства Steinel было с особым вниманием изготовлено и испытано на работоспособность и безопасность эксплуатации соответственно действующим инструкциям, а потом подвергнуто выборочному контролю качества. Фирма STEINEL гарантирует высокое качество и надежную работу изделия. Гарантийный срок эксплуатации составляет 36 месяцев со дня продажи изделия. Фирма обязуется устранить недостатки, которые возникли вследствие дефекта материала или конструкции. Дефекты устраняются путем ремонта изделия либо заменой неисправных деталей по усмотрению фирмы. Гарантийный срок эксплуатации не распространяется на повреждения и дефекты, возникшие в результате износа деталей, ненадлежащей эксплуатации и ухода. Фирма не несет ответственности за материальный ущерб третьих лиц, нанесенный в процессе эксплуатации изделия. Гарантия предоставляется только в том случае, если изделие в собранном и упакованном виде с кратким описанием неисправности было отправлено вместе с приложенным кассовым чеком или квитанцией (с датой продажи и печатью торгового предприятия) по адресу сервисной мастерской.

Ремонтный сервис: По истечении гарантийного срока или при наличии неполадок, исключающих гарантию, обратитесь в ближайшее сервисное предприятие, чтобы получить информацию о возможности ремонта.

**3 ГОДА
ГАРАНТИИ
ПРОИЗВОДИТЕЛЯ**

10. Технические данные

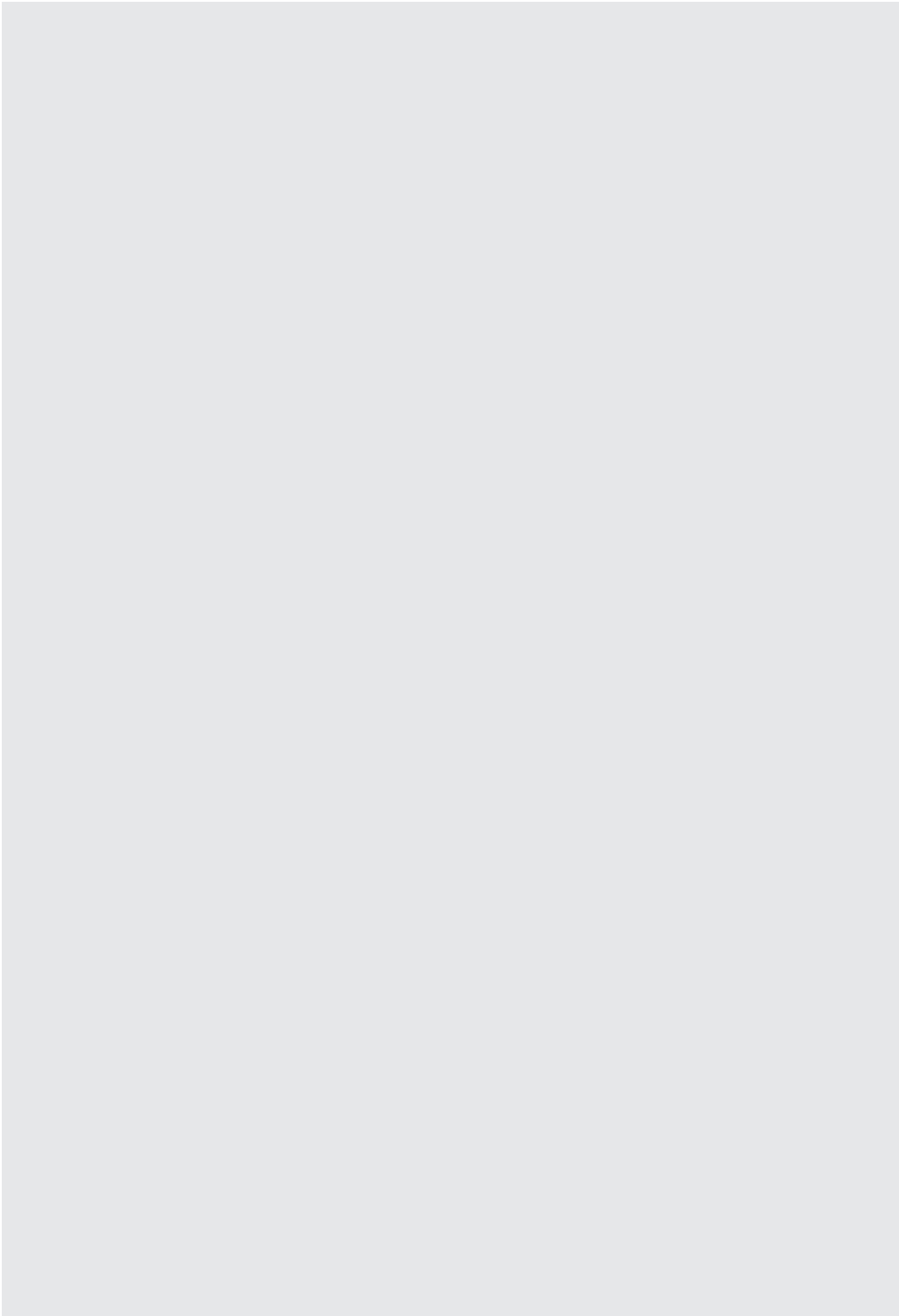
Технические данные светильника на солнечных батареях

	XSolar SOL-O S	XSolar SOL-O	XSolar SOL-O HN
Размеры Ш × В × Г (в мм)	242 × 53 × 91	242 × 38 × 91	242 × 183 × 91
Мощность	макс. 3,3 Вт	макс. 0,1 Вт	макс. 0,1 Вт
Угол охвата	360°	-	-
Дальность действия обнаружения	макс. 6 м	-	-
Установка сумеречного включения	2 лк		
Время включения	10–30 с автоматически	-	-
Ночное освещение	3 %	-	-
Световой поток	макс. 273 лм	макс. 7,5 лм	макс. 7,5 лм
Эффективность	83 лм / Вт	75 лм / Вт	75 лм / Вт
Температура цвета	3.000 К		
Срок службы СИД	50.000 ч		

Вид защиты	IP 44		
Класс защиты	III		
Температурный диапазон	от -20 °C до +40 °C		
Технические данные аккумулятора	XSolar SOL-O S	XSolar SOL-O	XSolar SOL-O HN
Тип	Литий-железо-фосфатный аккумулятор (LiFePO 4)		
Емкость	2 x 2.000 мАч	2.000 мАч	2.000 мАч
Макс. срок службы	20 дней при 20 переключениях за ночь		
Разъем micro-USB для зарядки	5 В, макс. 1 А		

11. неполадки при эксплуатации

Нарушение	Причина	Устранение
Красный СИД в датчике движения / в светильнике мигает	<ul style="list-style-type: none"> ■ Слишком малая емкость аккумулятора 	<ul style="list-style-type: none"> ■ Аккумулятор зарядить посредством micro-USB-адаптера зарядки
Светильник не включается	<ul style="list-style-type: none"> ■ Слишком малая емкость аккумулятора ■ Неправильно установлена зона обнаружения 	<ul style="list-style-type: none"> ■ Аккумулятор зарядить посредством micro-USB-адаптера зарядки ■ Проверить зону обнаружения
Светильник не выключается	<ul style="list-style-type: none"> ■ Постоянное движение в зоне обнаружения 	<ul style="list-style-type: none"> ■ Проверить зону обнаружения
Нежелательное включение светильника	<ul style="list-style-type: none"> ■ Неконтролируемое движение в зоне обнаружения: в зоне обнаружения происходит движение деревьев и кустов. Включается в результате движения автомашин на дороге. В результате неожиданного перепада температур при изменении погоды (ветер, дождь, снег) или потока воздуха из вентиляционной системы, открытых окон. ■ Светильник колеблется (движется), напр., за счет порывов ветра или сильных осадков. 	<ul style="list-style-type: none"> ■ Проверить зону обнаружения ■ Установить светильник на прочное основание.
Аккумулятор не заряжается	<ul style="list-style-type: none"> ■ Панель солнечной батареи загрязнена ■ Место установки для панели солнечной батареи не оптимально 	<ul style="list-style-type: none"> ■ Очистить панель солнечной батареи мягкой салфеткой и мягким очистителем ■ Проверить место установки (по возможности с большим количеством непосредственных солнечных лучей).
Опасность имущественного ущерба при неиспользовании	<ul style="list-style-type: none"> ■ При неиспользовании светильника в течение длительного периода (например, хранения) аккумулятор может быть поврежден из-за сильной разрядки 	<ul style="list-style-type: none"> ■ Установить переключатель режимов на P0 или OFF ■ Перед неиспользованием полностью зарядить аккумулятор ■ Во время неиспользования регулярно заряжать аккумулятор



STEINEL GmbH

Dieselstraße 80-84

33442 Herzebrock-Clarholz

Tel: +49/5245/448-188

www.steinell.de

**Contact**

www.steinell.de/contact



110073820 10/2023 Technische Änderungen vorbehalten. / Subject to technical modification without notice.