



brennenstuhl®

BDZ 44 DE 3655

- DE** / **AT** Bedienungsanleitung,
Digitale Wochenzeitschaltuhr
für den Außenbereich
- EN** Operating manual,
Seven-day outdoor digital timer
- NL** Handleiding,
Digitale weeschakelklok voor de
openlucht
- SE** Bruksanvisning,
Digital veckotimer för utomhusbruk
- ES** Instrucciones de uso
del temporizador semanal digital para
el exterior

DE / AT	Digitale Wochenzeitschaltuhr für den Außenbereich	3
EN	Seven-day outdoor digital timer	23
NL	Digitale weerschakelklok voor de openlucht	43
SE	Digital veckotimer för utomhusbruk	63
ES	Temporizador semanal digital para el exterior.....	83

SICHERHEIT

Bestimmungsgemäße Verwendung

Das Gerät ist als digitale Wochenzeitschaltuhr zur Verwendung im Freien geeignet und für den Privatgebrauch konstruiert. Es ist für eine gewerbliche Nutzung nicht geeignet.

Das Gerät darf nur einzeln betrieben werden. Nicht mehrere Zeitschaltuhren hintereinander stecken.

Jede weitere Verwendung gilt als nicht bestimmungsgemäß. Für Schäden aufgrund nicht bestimmungsgemäßer Verwendung übernimmt der Hersteller keine Haftung.

Bedienungsanleitung



Lesen Sie diese Bedienungsanleitung vollständig durch, bevor Sie das Gerät benutzen. Bewahren Sie die Bedienungsanleitung auf. Falls Sie das Gerät weitergeben, geben Sie die Bedienungsanleitung mit.

Grundlegende Sicherheitshinweise

- Kinder erkennen nicht die Gefahren, die bei unsachgemäßem Umgang mit Elektrogeräten entstehen können. Lassen Sie Kinder niemals unbeaufsichtigt Elektrogeräte benutzen.
- Das Gerät nur in sicher installierte Steckdosen stecken.
- Bitte beachten Sie: Um die Schutzart IP44 zu gewährleisten soll die Zeitschaltuhr auch ausschließlich in Steckdosen der Schutzart IP44 eingesteckt werden. Bei Verwendung in Kombination mit einer IP20 Steckdose ist kein vollständiger Feuchtigkeitsschutz gewährleistet.
- Nur Verbraucher innerhalb der angegebenen Leistungsgrenzen des Geräts anschließen.
- Das Gerät nicht abdecken. Unter der Abdeckung staut sich Hitze, sodass Brandgefahr besteht.
- Das Gerät regelmäßig auf Schäden kontrollieren. Beschädigte Teile nicht ersetzen, sondern an den Hersteller wenden oder das defekte Gerät umweltgerecht entsorgen.
- Das Gerät nicht öffnen. Nach Öffnen des Geräts entfällt jede Gewährleistung.
- Das Gerät enthält einen Akku. Ein defekter Akku kann nur vom Hersteller gewechselt werden.

- Das Gerät nicht mit nassen Händen anfassen.
- Um das Gerät spannungslos zu schalten, das Gerät vom Stromnetz trennen.
- Heizkörper oder ähnliche Verbraucher nicht an das Gerät anschließen, da diese niemals unbeaufsichtigt betrieben werden dürfen.

ENTSORGUNG

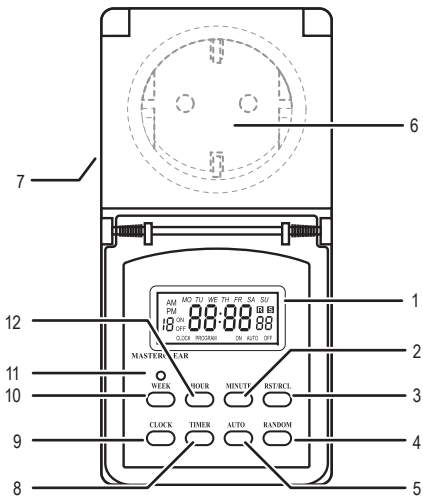


Umweltschäden durch falsche Entsorgung des Elektrogerätes!

Elektrogeräte nicht im Hausmüll entsorgen. Gemäß Europäischer Richtlinie 2012/19 EC über Elektro- und Elektronikaltgeräte müssen verbrauchte Elektrogeräte getrennt gesammelt und einer umweltgerechten Wiederverwertung zugeführt werden. Möglichkeiten zur Entsorgung des ausgedienten Geräts erfahren Sie bei Ihrer Gemeinde- oder Stadtverwaltung.

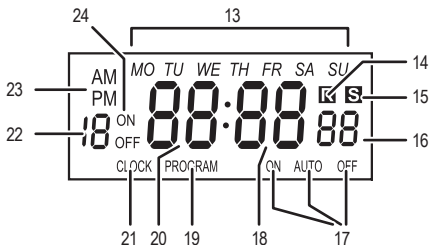
GERÄT

Geräteübersicht



- | | |
|-----------------|-----------------------|
| 1 LCD - Anzeige | 7 Stecker (Rückseite) |
| 2 Taste MINUTE | 8 Taste Timer |
| 3 Taste RST/RCL | 9 Taste CLOCK |
| 4 Taste RANDOM | 10 Taste WEEK |
| 5 Taste AUTO | 11 Taste MASTERCLEAR |
| 6 Steckdose | 12 Taste HOUR |

LCD-Anzeige



- | | |
|---------------------|-------------------|
| 13 Wochentaganzeige | 19 PROGRAM |
| 14 R-Symbol | 20 Stundenanzeige |
| 15 S-Symbol | 21 CLOCK |
| 16 Sekundenanzeige | 22 Programmnummer |
| 17 ON - AUTO - OFF | 23 AM - PM |
| 18 Minutenanzeige | 24 ON - OFF |

Bedien- und Anzeigeelemente

Bedienelemente

Taste MASTERCLEAR (11)

Diese Taste löscht alle Zeit- und Programmeinstellungen.

Anzeigen

Wochentage (13)

Die Abkürzungen in der LCD-Anzeige (1) stehen für:

MO	Montag	FR	Freitag
TU	Dienstag	SA	Samstag
WE	Mittwoch	SU	Sonntag
TH	Donnerstag		

R-Symbol (14)

Das R-Symbol zeigt an, dass die Zufalls-Funktion aktiviert ist.

S-Symbol (15)

Zeigt an, dass die Uhrzeit auf Sommerzeit umgestellt ist.

ON - AUTO - OFF (17)

Zeigt an, in welchem Betriebsmodus sich das Gerät befindet.

PROGRAM (19)

Zeigt an, dass die Programm-Funktion eingeschaltet ist.

CLOCK (21)

Zeigt an, dass die Uhrzeit-Funktion eingeschaltet ist.

Programmnummer (22)

Zeigt in der Funktion PROGRAM die Nummer des Programms an.

AM – PM (23)

Zeigt den Stundenmodus an.

ON – OFF (24)

Zeigt den Schaltzustand an: ON = Einschaltzeit, OFF = Ausschaltzeit. Der Schaltzustand ist nur in der Programm-Funktion sichtbar.

Funktionen

Das R-Symbol steht für Random. Mit dieser Funktion schaltet das Gerät in unterschiedlichen Zeitabständen den angeschlossenen Verbraucher ein und aus.

Betriebsmodus-Funktion

Folgende Betriebsmodi werden unterschieden:
AUTO = Automatischer Programmbetrieb,
ON = Dauerbetrieb EIN,

OFF = Dauerbetrieb AUS.

Programm-Funktion

Mit dieser Funktion lassen sich Ein- und Ausschaltzeiten für den angeschlossenen Verbraucher einstellen.

Uhrzeit-Funktion

Diese Funktion zeigt die aktuelle Uhrzeit auf der LCD-Anzeige an.

GERÄT VORBEREITEN

Um das Gerät in Betrieb nehmen zu können müssen Sie:

1. Das Gerät aufladen.
2. Alle Einstellungen zurücksetzen.
3. Die aktuelle Zeit einstellen.

Gerät aufladen

1. Den Stecker (7) in eine Steckdose stecken.
2. Den Akku 14 Stunden aufladen.

Alle Einstellungen zurücksetzen

Um alle Einstellungen zurückzusetzen

- Die Taste MASTERCLEAR (11) mit einem Kugelschreiber oder anderen spitzen Gegenstand drücken. Die folgende Anzeige erscheint in der LCD-Anzeige (1):



Alle Einstellungen sind zurückgesetzt.

Aktuelle Zeit einstellen

i Das Einstellen erfolgt schneller, wenn Sie die Tasten HOUR, MINUTE gedrückt halten.

1. Die Taste CLOCK (21) drücken und gedrückt halten.
2. Mit der Taste WEEK (10) den aktuellen Wochentag einstellen.
3. Mit der Taste HOUR (12) die Stunden einstellen.
4. Mit der Taste MINUTE (2) die Minuten einstellen.

Sommer- und Winterzeit einstellen

Um die Sommerzeit einzustellen

- die Tasten CLOCK (9) und AUTO (5) gleichzeitig drücken. In der LCD-Anzeige (1)

zählt die Stundenanzeige (20) eine Stunde vor und das S-Symbol (15) erscheint.



Um die Winterzeit einzustellen

- die Tasten CLOCK (9) und AUTO/ (5) gleichzeitig drücken. In der LCD-Anzeige (1) erlischt das S-Symbol (15) und die Stundenanzeige (20) zählt eine Stunde zurück.

Stunden-Modus einstellen

In der LCD-Anzeige (1) kann die aktuelle Uhrzeit im 12- oder im 24-Stunden-Modus angezeigt werden. Im 12-Stunden-Modus steht: AM 0 bis 12 Uhr, PM 12 bis 24 Uhr. Das Gerät ist im 24-Stunden-Modus voreingestellt.

Um den 12-Stunden-Modus einzustellen

- die Tasten TIMER (8) und CLOCK (9) gleichzeitig drücken. In der LCD-Anzeige erscheint AM oder PM (23).

Die folgende Abbildung zeigt die Uhrzeit 23 Uhr im 12-Stunden-Modus.



Um den 24-Stunden-Modus einzustellen

- die Tasten TIMER (8) und CLOCK (9) gleichzeitig drücken. In der LCD-Anzeige erlischt AM oder PM (23).

GERÄT BEDIENEN

In die Uhrzeit-Funktion wechseln

Die LCD-Anzeige (1) wechselt automatisch in die Uhrzeit-Funktion zurück, wenn Sie eine Funktion länger als 30 Sekunden nicht verwenden.

Um manuell in die Uhrzeit-Funktion zu wechseln

- die Taste CLOCK (9) drücken.

Betriebsmodus einstellen

Das Geräte hat folgende Betriebsmodi:

- Dauerbetrieb,
- Automatischer Programmbetrieb.

Der automatische Programmbetrieb ist voreingestellt. Sie können das Gerät unabhängig von den eingestellten Programmen in den Dauerbetrieb umschalten.

Dauerbetrieb ein- und ausschalten

Um den Dauerbetrieb einzuschalten

- die Taste AUTO/ (5) wiederholt drücken, bis in der LCD-Anzeige (1) ON (17) erscheint.



Um den Dauerbetrieb auszuschalten

- die Taste AUTO/ (5) wiederholt drücken, bis in der LCD-Anzeige (1) OFF (17) erscheint.

Automatischen Programmbetrieb einschalten

Um den automatischen Programmbetrieb einzuschalten

- die Taste AUTO (5) wiederholt drücken, bis in der LCD-Anzeige (1) AUTO (17) erscheint.

Programme einstellen

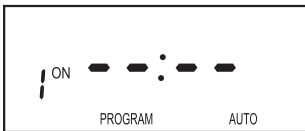
Sie können bis zu 10 EIN/AUS-Programme einstellen. Der kleinste Zeitabstand zwischen Ein- und Ausschalten beträgt eine Minute.

i Ein Programm besteht aus Ein- und Ausschaltzeit. Um ein Programm verwenden zu können, müssen Sie beide Zeiten programmieren.

i Stellen Sie sicher, dass die Zeiteinstellungen der unterschiedlichen Programme sich nicht überschneiden. Überschneiden sich die Zeiteinstellungen dennoch, hat die Einschaltzeit Vorrang.

1. Prüfen, ob sich das Gerät im Betriebsmodus AUTO (17) befindet. Falls nicht, den Betriebsmodus AUTO (17) einschalten (siehe „Betriebsmodus einstellen“).

2. Mit der Taste TIMER (8) die Programm-Funktion auswählen. In der LCD-Anzeige (1) erscheint:



3. Die Taste WEEK (10) drücken und durch wiederholtes Drücken eine der folgenden Möglichkeiten auswählen:
- Einen einzelnen Wochentag,
 - eine der folgenden Kombinationen

MO, TU, WE, TH, FR, SA, SU

MO, TU, WE, TH, FR

SA, SU

MO, TU, WE, TH, FR, SA

MO, WE, FR

TU, TH, SA

MO, TU, WE


TH, FR, SA

MO, WE, FR, SU

4. Mit den Tasten HOUR (12) und MINUTE (2) die gewünschte Uhrzeit einstellen.
5. Mit der Taste TIMER (8) die Auswahl bestätigen. Die Einschaltzeit ist eingestellt. Die LCD-Anzeige (1) schaltet in die Ausschaltzeit um.
6. Die Ausschaltzeit einstellen wie in Schritt 3. bis 5. beschrieben.

Programme deaktivieren

Sie können einzelne oder alle Programme deaktivieren.

 Um ein Programm vollständig zu deaktivieren, müssen Sie Ein- und Ausschaltzeit deaktivieren.

1. Die Taste TIMER (8) drücken.
2. Die Taste TIMER (8) wiederholt drücken, um die gewünschte Einschaltzeit auszuwählen.
3. Die Taste RST/RCL (3) drücken.
4. Die Taste TIMER (8) drücken, um die Ausschaltzeit auszuwählen.
5. Die Taste RST/RCL (3) drücken.
6. Die Taste CLOCK (9) drücken, um die Eingabe zu bestätigen und zu beenden.

Programme wiederherstellen

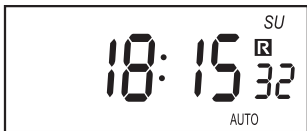
Sie können nur Programme im deaktivierten Zustand wiederherstellen. Gehen Sie vor wie in Kapitel „Programme deaktivieren“ beschrieben, um ein deaktiviertes Programm wiederherzustellen.

Zufalls-Funktion ein- und ausschalten

Wenn die Zufalls-Funktion eingeschaltet ist, werden in der Zeit von 18 Uhr bis 6 Uhr alle eingestellten Programme ignoriert. Stattdessen läuft in diesem Zeitraum eine Zufalls-Funktion ab, welche mit einem Intervall von 10-31 Minuten abwechselnd ein- und ausschaltet.

Zufalls-Funktion einschalten

1. Prüfen, ob sich das Gerät im Betriebsmodus AUTO (17) befindet. Falls nicht, den Betriebsmodus AUTO (17) einschalten (siehe „Betriebsmodus einstellen“).
2. Die Taste RANDOM (4) drücken. In der LCD-Anzeige (1) erscheint das R-Symbol (14).



Zufalls-Funktion ausschalten

Um die Zufalls-Funktion auszuschalten

- die Taste RANDOM (4) drücken. In der LCD-Anzeige (1) erlischt das R-Symbol (14).

REINIGUNG



Achtung! Gefahr durch elektrischen Schlag.

Nehmen Sie vor dem Reinigen das Gerät vom Stromnetz.

Achten Sie darauf, dass keine Flüssigkeit in das Gerät eindringt. Eindringende Flüssigkeit kann zu einem Kurzschluss führen.



Achtung! Gefahr durch aggressive Reinigungsmittel.

Verwenden Sie zur Reinigung nie aggressive oder scheuernde Reinigungsmittel.

Reinigen Sie das Gerät mit einem weichen, leicht feuchten Tuch und mildem Reinigungsmittel.

Stellen Sie vor der nächsten Verwendung sicher, dass das Gerät vollständig getrocknet ist.

TECHNISCHE DATEN

Typbezeichnung	BDZ 44 DE 3655
Betriebsspannung	230 V ~ 50 Hz
Schaltspannung	230 V ~ 16(2)A
Schaltleistung	3500 W
Umgebungstemperatur	-10 bis 40 °C
Zeitabweichung	± 1 Minute/Monat
Kleinste Schaltzeit	1 Minute
Programme	10 EIN/AUS-Programmpaare
Akku	NiMH 1,2 V > 100 h
Schutzklasse	IP 44
EG-konform	



Konformitätserklärung

Die Konformitätserklärung ist beim Hersteller hinterlegt.

Hersteller

Hugo Brennenstuhl GmbH & Co. KG
Seestraße 1-3
72074 Tübingen
Deutschland

H. Brennenstuhl S.A.S.
4 rue de Bruxelles · F-67170 Bernolsheim

lectra-t ag
Blegistrasse 13
CH-6340 Baar

Für weitere Informationen empfehlen wir den Bereich Service/FAQ's auf unserer Homepage www.brennenstuhl.com

SAFETY

Intended use

This digital seven-day timer is intended for personal outdoor use only. It is not suitable for commercial use.

Only use the device individually. Do not stack several timers together.

Any other use is considered non-intended use. The manufacturer assumes no liability for damage caused by non-intended use.

Operating manual



Read this operating manual through carefully before using the device. Keep the operating manual in a safe place. Should you pass on this device to another party be sure to include the operating manual.

Basic safety instructions

- Children are not aware of the dangers that may arise from improper handling of electrical devices. Never allow children to use electrical devices without supervision.
- Plug the device into an earthed socket only.

- Please note: To ensure the IP44 protection rating plug the timer into an IP44 socket only. Protection against splashing water cannot be fully guaranteed if an IP20 socket is used.
- Only connect appliances that are within the specified performance limits of the device.
- Do not cover the device. Heat builds up under the cover. This poses a fire hazard.
- Check the device regularly for damage. Do not replace damaged parts. Contact the manufacturer or dispose of the device in an environmentally friendly manner.
- Do not open the device. Opening the device will void the warranty.
- The device contains a rechargeable battery. Only the manufacturer can replace a defective rechargeable battery.
- Do not touch the device with wet hands.
- Disconnect the device from the mains to power down the device.
- Do not connect radiators or similar consumers that may not be operated unattended to the device.

DISPOSAL

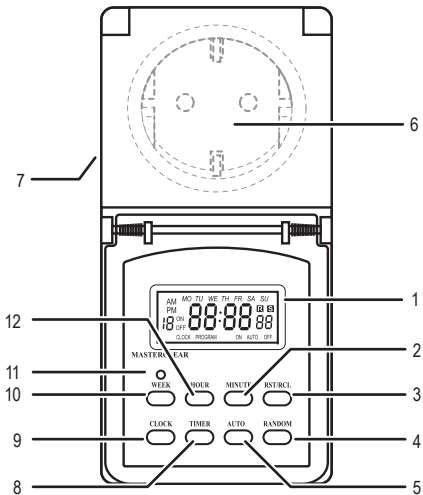


Risk of environmental damage from improper disposal of the electrical device!

Do not dispose of electrical devices with the household rubbish! In accordance with European Directive 2012/19/EC on waste electrical and electronic equipment used electrical devices must be collected separately and recycled in an environmentally friendly way. You can find out more about the options for disposing of used devices from your local government or municipal authorities.

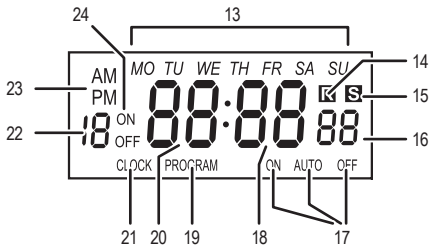
DEVICE

Device overview



- | | |
|---------------|--------------------|
| 1 LCD display | 7 Plug (rear side) |
| 2 MINUTE key | 8 Timer key |
| 3 RST/RCL key | 9 CLOCK key |
| 4 RANDOM key | 10 WEEK key |
| 5 AUTO key | 11 MASTERCLEAR key |
| 6 Socket | 12 HOUR key |

LCD display



- | | |
|--------------------|-------------------|
| 13 Weekday display | 19 PROGRAM |
| 14 R symbol | 20 Hours display |
| 15 S symbol | 21 CLOCK |
| 16 Seconds display | 22 Program number |
| 17 ON - AUTO - OFF | 23 AM - PM |
| 18 Minutes display | 24 ON - OFF |

Control and display elements

Control elements

MASTERCLEAR key (11)

This key deletes all time and program settings.

Displays

Weekdays (13)

The abbreviations on the LCD (1) have the following meanings:

MO Monday

FR Friday

TU Tuesday

SA Saturday

WE Wednesday

SU Sunday

TH Thursday

R symbol (14)

The R symbol indicates that the random function is active.

S symbol (15)

This indicates that the time is shown in summer time.

ON – AUTO – OFF (17)

This indicates the operating mode of the device.

PROGRAM (19)

This indicates that the program function is on.

CLOCK (21)

This indicates that the clock function is on.

Program number (22)

This indicates the program number in the PROGRAM function.

AM – PM (23)

This indicates the hour mode.

ON – OFF (24)

This indicates the switching status: ON = switch-on time, OFF = switch-off time. The switching status is only visible in the program function.

Functions

The R symbol stands for 'random'. With this function the device switches the connected appliance on and off at different time intervals.

Operating mode function

Differentiation is made between the following operating modes:

AUTO = automatic program operation

ON = continuous operation ON

OFF = continuous operation OFF.

Program function

The switch-on and switch-off times for the connected appliance are programmed with this function.

Clock function

This function shows the current time on the LCD.

PREPARATIONS

Before you can use the device you must carry out the following steps:

1. Charge the device.
2. Reset all settings.
3. Set the current time.

Charging the device

1. Insert the plug (7) into a socket.
2. Charge the rechargeable battery for 14 hours.

Resetting all settings

To reset all settings

- Press the MASTERCLEAR key (11) using a pen or other sharp object. The following display appears on the LCD (1):



All settings are reset.

Setting the current time



Setting is quicker if you hold down the HOUR and MINUTE keys.

1. Press and hold down the CLOCK key (21).
2. Set the current weekday using the WEEK key (10).
3. Set the hours using the HOUR key (12).
4. Set the minutes using the MINUTE key (2).

Setting summer time and winter time

To set summer time

- Press the CLOCK (9) and AUTO/ (5) keys simultaneously. On the LCD (1) the hours display (20) moves forward one hour and the S symbol (15) appears.



To set winter time

- Press the CLOCK (9) and AUTO (5) keys simultaneously. On the LCD (1) the S symbol (15) disappears and the hours display (20) moves back one hour.

Setting the hour mode

The current time can be displayed in 12-hour or 24-hour mode on the LCD (1). In 12h mode 'AM' is shown from 0:00 to 12:00 and 'PM' from 12:00 to 24:00. The default mode on the device is 24h mode.

To set the 12h mode

- Press the TIMER (8) and CLOCK (9) keys simultaneously. 'AM' or 'PM' (23) appears on the LCD.

The following figure shows the time 23:00 in 12h mode.



To set the 24h mode

- Press the TIMER (8) and CLOCK (9) keys simultaneously. 'AM' or 'PM' (23) disappears from the LCD.

OPERATION

Switching to the clock display

The LCD (1) automatically switches to the clock function after 30 seconds if a function is not used during that time.

To switch manually to the clock function

- Press the CLOCK key (9).

Setting the operating mode

The device has the following operating modes:

- continuous mode
- automatic program mode.

The default mode is automatic program mode.

You can switch the device to continuous mode independently of the set programs.

Switching continuous mode on and off

To switch continuous mode on

- Press the AUTO key (5) repeatedly until 'ON' (17) appears on the LCD (1).



To switch continuous mode off

- Press the AUTO key (5) repeatedly until 'OFF' (17) appears on the LCD (1).

Switching automatic program mode on

To switch automatic program mode on

- Press the AUTO key (5) repeatedly until 'AUTO' (17) appears on the LCD (1).

Setting programs

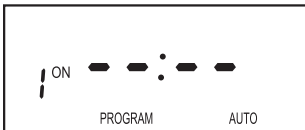
Up to 10 ON/OFF programs can be set. The shortest interval between switch-on and switch-off is one minute.

i A program is composed of a switch-on and a switch-off time. Both times must be programmed in order for a program to be able to be used.

i Ensure that the time settings for the different programs do not overlap. If the time settings overlap the switch-on time takes precedence.

1. Check whether the device is in AUTO operating mode (17). If not, switch on AUTO (17) mode (see 'Setting the operating mode').

2. Select the program function by pressing the TIMER key (8). The following appears on the LCD (1):



3. Press the WEEK key (10) repeatedly to select one of the following possibilities:
- one single weekday
 - one of the following combinations:

MO, TU, WE, TH, FR, SA, SU

MO, TU, WE, TH, FR

SA, SU

MO, TU, WE, TH, FR, SA

MO, WE, FR

TU, TH, SA

MO, TU, WE


TH, FR, SA

MO, WE, FR, SU.

4. Set the desired time using the HOUR (12) and MINUTE (2) keys.
5. Press the TIMER key (8) to confirm the selection. The switch-on time is now set. The LCD (1) switches to the switch-off time.
6. Set the switch-off time as described in steps 3 to 5.

Deactivating programs

You can deactivate an individual program or all programs.

 To deactivate a program completely you must deactivate the switch-on and switch-off times.

1. Press the TIMER key (8).
2. Press the TIMER key (8) repeatedly to select the desired switch-on time.
3. Press the RST/RCL key (3).
4. Press the TIMER key (8) to select the switch-off time.
5. Press the RST/RCL key (3).
6. Press the CLOCK key (9) to confirm the entry and quit.

Restoring programs

Only deactivated programs can be restored. Proceed as described in section 'Deactivating programs' to restore a deactivated program.

Switching the random function on and off

If the random function is activated, all set programs will be ignored from 18:00 to 6:00. Instead of that, there is a random function during this time period, which alternately switches on and off with an interval of 10 to 31 minutes.

Switching the random function on

1. Check whether the device is in AUTO operating mode (17). If not, switch on AUTO (17) mode (see 'Setting the operating mode').
2. Press the RANDOM (4) key. The R symbol (14) appears on the LCD (1).



Switching the random function off

To switch the random function off

- Press the RANDOM (4) key. The R symbol (14) disappears from the LCD (1).

CLEANING



Caution! Risk of electric shock.

Before cleaning the device disconnect it from the mains supply.

Ensure that no liquid penetrates into the device. Liquid which enters the device can cause short-circuiting.



Caution! Risk of damage from aggressive cleaning agents.

Never use aggressive or abrasive cleaning agents for cleaning.

Clean the device with a soft damp cloth and a mild cleaning agent.

Ensure that the device is completely dry before using it again.

TECHNICAL DATA

Type designation	BDZ 44
Operating voltage	230 VAC 50 Hz
Switching voltage	230 VAC 16(2)A
Switching power	3500 W
Ambient temperature	-10°C to 40°C
Time error	± 1 minute/month
Shortest switching time	1 minute
Programs	10 ON/OFF program pairs
Rechargeable battery	NiMH, 1.2 V, > 100 h
Protection rating	IP 44

CE-compliant



Conformity declaration

The Declaration of Conformity is filed with the manufacturer.

Manufacturer

Hugo Brennenstuhl GmbH & Co. KG
Seestraße 1-3
72074 Tübingen
Germany

H. Brennenstuhl S.A.S.
4 rue de Bruxelles · F-67170 Bernolsheim

lectra-t ag
Blegistrasse 13
CH-6340 Baar

For further information please see the
Service/FAQ section of our website
www.brennenstuhl.com

VEILIGHEID

Doelmatig gebruik

Het apparaat is alleen geschikt en uitgevoerd voor privé-gebruik als digitale weerschakelklok voor de openlucht. Het is niet geschikt voor professioneel gebruik.

Het apparaat mag alleen afzonderlijk worden gebruikt. Nooit meerdere schakelklokken in elkaar steken.

Elk andere vorm van gebruik geldt als niet-doelmatig. Voor schade als gevolg van niet-doelmatig gebruik aanvaardt de fabrikant geen aansprakelijkheid.

Gebruiksaanwijzing



Lees deze gebruiksaanwijzing volledig door voordat u het apparaat gebruikt. Bewaar de handleiding. Indien u het apparaat doorgeeft aan derden, voeg er dan de handleiding bij.

Fundamentele veiligheidsinstructies

- Kinderen herkennen de gevaren niet die bij ondeskundige omgang met elektronische apparatuur kunnen ontstaan. Laat kinderen nooit zonder toezicht elektronische apparatuur gebruiken.
- Sluit het apparaat alleen aan op veilig geïnstalleerde contactdozen.
- Opgelet: om de beschermingsklasse IP44 te verzekeren, mag de tijdschakelklok alleen in stopcontacten worden gestoken die voldoen aan de beschermingsklasse IP44. Bij gebruik in combinatie met een IP20-stopcontact is geen volledige bescherming tegen vocht verzekerd.
- Sluit alleen verbruikers aan die binnen de aangegeven vermogensgrenzen van het apparaat liggen.
- Dek het apparaat niet af. Onder deze afdekking kan zich hitte ontwikkelen, zodat er brandgevaar bestaat.
- Controleer het apparaat regelmatig op beschadigingen. Beschadigde delen niet vervangen maar contact opnemen met de fabrikant of het defecte apparaat op een correcte manier verwijderen.

- Open het apparaat niet. Als u het apparaat opent, vervalt de garantie.
- Het apparaat bevat een accu. Een defecte accu kan alleen door de fabrikant worden gewist.
- Raak het apparaat niet met natte handen aan.
- Om het apparaat spanningvrij te schakelen, scheidt u het van het stroomnet.
- Sluit geen verwarmingselementen of soortgelijke verbruikers aan op het apparaat, daar deze nooit zonder toezicht mogen worden gebruikt.

VERWIJDERING



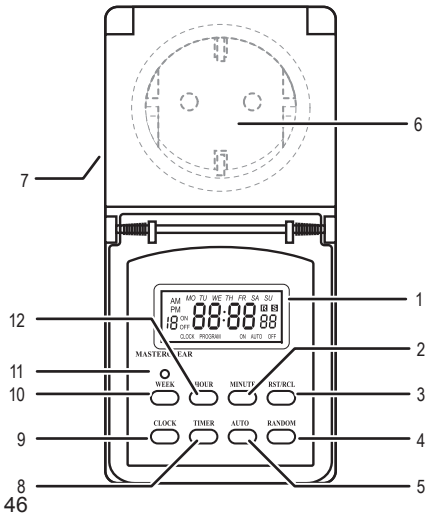
Milieuschade door foute verwijdering van het elektrische apparaat!

Elektrische apparaten horen niet bij het huisvuil! Conform Europese richtlijn 2012/19/EC op de oude elektro- en elektronische apparatuur en de omzetting in nationaal recht moeten verbruikte elektrische apparaten afzonderlijk ingezameld en naar een milieuvriendelijk recyclagepunt gebracht worden. Informatie over mogelijkheden voor de

verwijdering van het uitgediende apparaat krijgt u bij uw gemeente- of stadsbestuur.

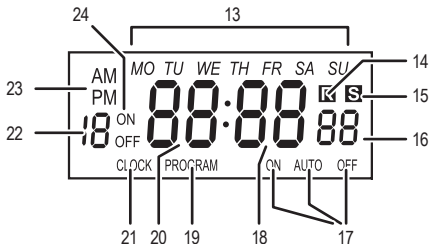
APPARAAT

Overzicht van het apparaat



- | | |
|-----------------|------------------------|
| 1 LCD-display | 7 Stekker (achterkant) |
| 2 Toets MINUTE | 8 Toets Timer |
| 3 Toets RST/RCL | 9 Toets CLOCK |
| 4 Toets RANDOM | 10 Toets WEEK |
| 5 Toets AUTO | 11 Toets MASTERCLEAR |
| 6 Contactdoos | 12 Toets HOUR |

LCD-display



- | | |
|---------------------|--------------------|
| 13 Dagweergave | 19 PROGRAM |
| 14 R-symbool | 20 Urweergave |
| 15 S-symbool | 21 CLOCK |
| 16 Secondenweergave | 22 Programmanummer |
| 17 ON - AUTO - OFF | 23 AM - PM |
| 18 Minutenweergave | 24 ON - OFF |

Bedienings- en weergave-elementen

Bedieningselementen

Toets MASTERCLEAR (11)

Met deze toets worden alle tijd- en programma-instellingen gewist.

Indicaties

Weekdagen (13)

De afkortingen op de display (1) staan voor:

MO maandag

FR vrijdag

TU dinsdag

SA zaterdag

WE woensdag

SU zondag

TH donderdag

R-symbool (14)

Het R-symbool geeft aan dat de toeval-functie geactiveerd is.

S-symbool (15)

Geeft aan dat de zomertijd ingesteld is.

ON – AUTO – OFF (17)

Geeft aan in welke bedrijfsmodus het apparaat zich bevindt.

PROGRAM (19)

Geeft aan dat de programma-functie ingeschakeld is.

CLOCK (21)

Geeft aan dat de tijd-functie ingeschakeld is.

Programmanummer (22)

Geeft in de functie PROGRAM het nummer van het programma aan.

AM – PM (23)

Geeft de uur-modus aan.

ON – OFF (24)

Geeft de schakeltoestand aan: ON = inschakeltijd, OFF = uitschakeltijd. De schakeltoestand is alleen zichtbaar in de programma-functie.

Funcities

Het R-symbool staat voor Random. Met deze functie schakelt het apparaat de aangesloten verbruiker in verschillende intervallen in en uit.

Bedrijfsmodus-functie

Er wordt een onderscheid gemaakt tussen de volgende bedrijfsmodi

AUTO = automatisch programmabedrijf,

ON = permanent bedrijf AAN,

OFF = permanent bedrijf UIT.

Programma-functie

Met deze functie kunnen de in- en uitschakeltijden voor de aangesloten verbruiker ingesteld worden.

Tijd-functie

Deze functie toont de actuele tijd op de LCD-display.

APPARAAT VOORBEREIDEN

Om het apparaat in bedrijf te nemen, moet u:

1. Het apparaat opladen.
2. Alle instellingen resetten.
3. De actuele tijd instellen.

Apparaat opladen

1. Steek de stekker (7) in een stopcontact.
2. Laat de accu 14 uur opladen.

Alle instellingen resetten

Voor een reset van alle instellingen

- Druk met een balpen of een ander puntig voorwerp op de toets MASTERCLEAR (11). De volgende melding verschijnt op de LCD-display (1):



Alle zijn instellingen zijn gereset.

Actuele tijd instellen

i Het instellen gebeurt sneller als u de toetsen HOUR, MINUTE ingedrukt houdt.

1. Houd de toets CLOCK (21) ingedrukt.
2. Stel met de toets WEEK (10) de actuele weekdag in.
3. Stel met de toets HOUR (12) de uren in.
4. Stel met de toets MINUTE (2) de minuten in.

Zomer- en wintertijd instellen

Om de zomertijd in te stellen

- tegelijkertijd op de toetsen CLOCK (9) en AUTO (5) drukken. Op de LCD-display (1) telt de uuraanduiding (20) één uur op en verschijnt het S-symbool (15).



Om de wintertijd in te stellen

- tegelijkertijd op de toetsen CLOCK (9) en AUTO (5) drukken. Op de LCD-disp-

play (1) verdwijnt het S-symbool (15) en telt de uuraanduiding (20) één uur terug.

Uur-modus instellen

Op de LCD-display (1) kan de actuele tijd in 12- of 24-uur-modus aangegeven worden. In de 12-uur-modus staat: AM 0 tot 12 h, PM 12 tot 24 h. De standaardinstelling van het apparaat is de 24-uur-modus.

Om de 12-uur-modus in te stellen

- tegelijkertijd op de toetsen TIMER (8) en CLOCK (9) drukken. Op de LCD-display verschijnt AM of PM (23).

De volgende afbeelding toont de tijd 23 h in de 12-uur-modus.



Om de 24-uur-modus in te stellen

- tegelijkertijd op de toetsen TIMER (8) en CLOCK (9) drukken. Op de LCD-display verdwijnt AM of PM (23).

APPARAAT BEDIENEN

Tijd-functie inschakelen

De LCD-display (1) schakelt automatisch terug op de tijd-functie als u een functie langer dan 30 seconden niet gebruikt.

Om de tijd-functie manueel in te schakelen

- de toets CLOCK (9) indrukken.

Bedrijfsmodus instellen

Het apparaat heeft de volgende bedrijfsmodi:

- permanent bedrijf,
- automatisch programmabedrijf.

Het automatische programmabedrijf is vooringesteld. U kunt het apparaat onafhankelijk van de ingestelde programma's omschakelen op permanent bedrijf.

Permanent bedrijf in- en uitschakelen

Om het permanent bedrijf in te schakelen

- de toets AUTO (5) meermaals indrukken tot op de LCD-display (1) ON (17) verschijnt.



Om het permanent bedrijf uit te schakelen

- de toets AUTO (5) meermaals indrukken tot op de LCD-display (1) OFF (17) verschijnt.

Automatisch programmabedrijf inschakelen

Om het automatische programmabedrijf in te schakelen

- de toets AUTO (5) meermaals indrukken tot op de LCD-display (1) AUTO (17) verschijnt.

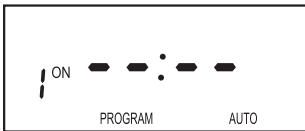
Programma's instellen

U kunt maximaal 10 AAN/UIT-programma's instellen. De kleinste tijdafstand tussen het in- en uitschakelen bedraagt één minuut.

i Een programma bestaat uit een in- en uitschakeltijd. Om een programma te kunnen gebruiken, moet u beide tijden programmeren.

i Zorg ervoor dat de tijdstellingen van de verschillende programma's elkaar niet overlappen. Als er toch een overlapping bestaat, heeft de inschakeltijd voorrang.

1. Controleer of het apparaat zich in de bedrijfsmodus AUTO (17) bevindt. Indien niet, schakelt u de bedrijfsmodus AUTO (17) in (zie „Bedrijfsmodus instellen“).
2. Kies met de toets TIMER (8) de programma-functie. Op de LCD-display (1) verschijnt:



3. Druk meermaals op de toets WEEK (10) om één van de volgende mogelijkheden te kiezen:
 - één enkele weekday,
 - één van de volgende combinaties

MO, TU, WE, TH, FR, SA, SU

MO, TU, WE, TH, FR

SA, SU

MO, TU, WE, TH, FR, SA

MO, WE, FR

TU, TH, SA

MO, TU, WE


TH, FR, SA

MO, WE, FR, SU

4. Stel met de toetsen HOUR (12) en MINUTE (2) de gewenste tijd in.
5. Bevestig de keuze met de toets TIMER (8). De inschakeltijd is ingesteld. De LCD-display (1) schakelt de uitschakeltijd om.
6. Stel de uitschakeltijd in zoals beschreven in stap 3 tot 5.

Programma's deactiveren

U kunt afzonderlijke of alle programma's deactiveren.

 Om een programma volledig te deactiveren, moet u een in- en uitschakeltijd deactiveren.

1. Druk op de toets TIMER (8).
2. Druk meermaals op de toets TIMER (8) om de gewenste inschakeltijd te kiezen.
3. Druk op de toets RST/RCL (3).
4. Druk op de toets TIMER (8) om de uitschakeltijd te kiezen.
5. Druk op de toets RST/RCL (3).
6. Druk op de toets CLOCK (9) om de ingave te bevestigen of te beëindigen.

Programma's hervatten

Programma's kunnen alleen in de gedeactiveerde toestand hervat worden. Volg de instructies in het hoofdstuk „Programma's deactiveren“ om een gedeactiveerd programma te hervatten.

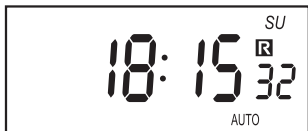
Toeval-functie in- en uitschakelen

Wanneer de randomfunctie ingeschakeld is, worden tussen 18.00 uur en 6.00 uur alle ingestelde programma's genegeerd.

In plaats daarvan werkt de randomfunctie, die afwisselt in- en uitschakelt met een interval tussen 10 en 31 minuten.

Toeval-functie inschakelen

1. Controleer of het apparaat zich in de bedrijfsmodus AUTO (17) bevindt. Indien niet, schakelt u de bedrijfsmodus AUTO (17) in (zie „Bedrijfsmodus instellen“).
2. Druk op de toets RANDOM (4). Op de LCD-display (1) verschijnt het R-symbool (14).



Toeval-functie uitschakelen

Om de toeval-functie uit te schakelen

- de toets RANDOM (4) indrukken. Op de LCD-display (1) verdwijnt het R-symbool (14).

REINIGING



Opgelet! Gevaar door elektrische schok.

Scheid het apparaat van het stroomnet voor u het reinigt.

Zorg ervoor dat er geen vloeistof in het apparaat dringt. Binnendringende vloeistof kan kortsluiting veroorzaken.



Opgelet! Gevaar door agressieve reinigingsproducten.

Gebruik voor de reiniging nooit agressieve of schurende reinigingsproducten.

Reinig het apparaat met een zachte, licht bevochtigde doek en een mild reinigingsproduct.

Controleer voor het volgende gebruik of het apparaat volledig gedroogd is.

TECHNISCHE GEGEVENS

Typebenaming	BDZ 44 DE 3655
Bedrijfsspanning	230 V ~ 50 Hz
Schakelspanning	230 V ~ 16(2)A
Schakelvermogen	3500 W
Omgevingstemperatuur	-10 tot 40 °C
Tijdafwijking	± 1 minuut/maand
Kleinste schakeltijd	1 minuut
Programma's	10 AAN/UIT-programmaparen
Accu	NiMH 1,2 V > 100 h
Beschermingsklasse	IP 44

EG-conform



Conformiteitsverklaring

De conformiteitsverklaring bevindt zich bij de fabrikant.

Fabrikant

Hugo Brennenstuhl GmbH & Co. KG
Seestraße 1-3
72074 Tübingen
Germany

H. Brennenstuhl S.A.S.
4 rue de Bruxelles · F-67170 Bernolsheim

lectra-t ag
Blegistrasse 13
CH-6340 Baar

Voor meer informatie verwijzen wij u naar het gedeelte Service/FAQ's op onze homepage www.brennenstuhl.com

SÄKERHET

Avsedd användning

Apparaten är endast avsedd att användas som digital veckotimer utomhus och för privat bruk. Den är inte lämpad för yrkesmässig användning. Apparaten får bara användas enskild. Timers får inte seriekopplas.

All annan användning anses som felaktig. Tillverkaren tar inget ansvar för skador som uppstår till följd av felaktig användning.

Bruksanvisning



Läs igenom hela bruksanvisningen innan du använder utrustningen. Spara bruksanvisningen. När apparaten lämnas vidare ska bruksanvisningen följa med.

Grundläggande säkerhetsinformation

- Barn förstår ofta inte riskerna som kan uppstå vid felaktig användning av elapparater. Låt aldrig barn använda elapparater ensamma.
- Apparaten får bara anslutas till korrekt installerade vägguttag.

- Observera: För att upprätthålla skyddsklass IP44 får timern endast anslutas till en kopplingsdosa IP44. Om timern används tillsammans med en kopplingsdosa IP20 skyddas apparaten inte helt mot fukt.
- Endast förbrukare som håller sig inom de för apparaten uppgivna effektgränsvärden får anslutas.
- Apparaten får inte täckas över. Under övertäckningen samlas värme som medför brandrisk.
- Kontrollera apparaten regelbundet på eventuella skador. Skadade delar får inte ersättas. Kontakta istället leverantören eller omhänderta apparaten på ett miljöriktigt sätt.
- Apparaten får inte öppnas. När apparaten har öppnats upphör alla garantiåtaganden.
- Apparaten innehåller ett laddningsbart batteri. Trasiga batterier kan bara bytas av leverantören.
- Vidrör inte apparaten med våta händer.
- Apparaten är inte spänningslös förrän den har skilts från nätet.

- El-element och liknande förbrukare får inte anslutas till apparaten eftersom dessa inte får användas utan tillsyn.

AVFALLSHANTERING

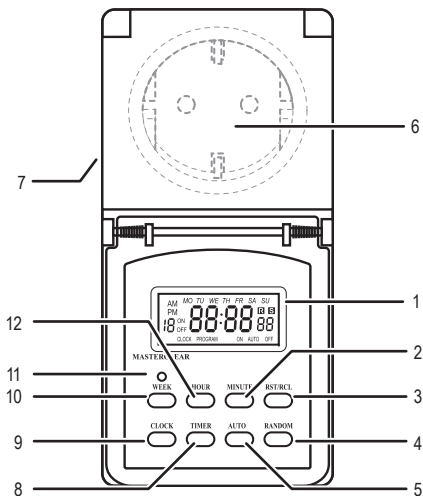


Miljöskador genom felaktig omhändertagande av el-apparaten!

El-apparater får blandas med hushållsavfallet. Enligt den europeiska riktlinjen 2012/19/EC om elektriska och elektroniska apparater skall förbrukade el-apparater samlas in separat och lämnas till miljöriktig omhändertagande. Din kommun har informationer om var uttjänta apparater samlas.

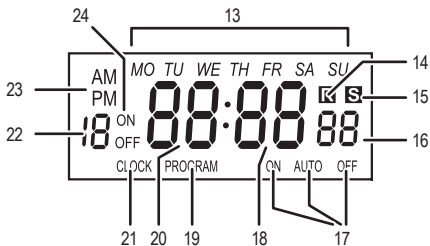
APPARATEN

Översikt över apparaten



- | | |
|------------------|----------------------|
| 1 LCD-indikering | 7 Kontakt (baksida) |
| 2 Knapp MINUTE | 8 Knapp timer |
| 3 Knapp RST/RCL | 9 Knapp CLOCK |
| 4 Knapp RANDOM | 10 Knapp WEEK |
| 5 Knapp AUTO | 11 Knapp MASTERCLEAR |
| 6 Uttag | 12 Knapp HOUR |

LCD-indikering



- | | |
|------------------------|------------------|
| 13 Veckodagsindikering | 19 PROGRAM |
| 14 R-symbol | 20 Timindikering |
| 15 S-symbol | 21 CLOCK |
| 16 Sekundindikering | 22 Programnummer |
| 17 ON - AUTO - OFF | 23 AM - PM |
| 18 Minutindikering | 24 ON - OFF |

Manöver- och indikeringselement

Manöverelement

Knapp MASTERCLEAR (11)

Knappen raderar alla tids- och programinställningar.

Indikeringar

Veckodagar (13)

Förkortningarna i LCD-displayen (1) betyder:

MO Måndag

FR Fredag

TU Tisdag

SA Lördag

WE Onsdag

SU Söndag

TH Torsdag

R-symbol (14)

R-symbolen indikerar att slumpfunktionen har aktiverats.

S-symbol (15)

Indikerar att klockan har justerats för sommartid.

ON – AUTO – OFF (17)

Indikerar vilken driftmodus apparaten ligger i.

PROGRAM (19)

Indikerar att programfunktionen har slagits till.

CLOCK (21)

Indikerar att klockslagsfunktionen har slagits till.

Programnummer (22)

Indikerar programmets nummer i funktionen PROGRAM.

AM – PM (23)

Indikerar timmodus.

ON – OFF (24)

Indikerar kopplingstillståndet: ON = Tillslagstid, OFF = Avstängningstid. Kopplingstillståndet indikeras bara i programfunktionen.

Funktioner

R-symbolen står för random. Med den funktionen slås den anslutne förbrukaren till och från med varierande intervaller.

Driftmodus-Funktion

Följande driftmodus skiljs åt:

AUTO = Automatisk programdrift,

ON = Permanent drift TILL,

OFF = Permanent drift FRÅN.

Program-funktion

Med den funktionen kan till- och frånslagningstider för de anslutna förbrukarna ställas in.

Klockslags-funktion

Den funktionen indikerar det aktuella klockslaget på LCD-displayen.

FÖRBEREDA APPARATEN

För att kunna ta apparaten i drift krävs att:

1. Apparaten laddas.
2. Alla inställningar återställs.
3. Den aktuella tiden ställs in.

Ladda apparaten

1. Sätt kontakten (7) i ett vägguttag.
2. Ladda batteriet under 14 timmar.

Återställa alla inställningar

För att återställa alla inställningar:

- Tryck in knappen MASTERCLEAR (11) med en kulspetspenna eller ett annat vasst föremål. På LCD-displayen (1) visas den följande texten:



Alla inställningar har återställts.

Ställa in den aktuella tiden

i Inställningen sker snabbare om knapparna HOUR, MINUTE hålls intryckt.

1. Tryck knappen CLOCK (21) och håll den intryckt.
2. Ställ in den aktuella veckodagen med knappen WEEK (10).
3. Ställ in timmarna med knappen HOUR (12).
4. Ställ in minuterna med knappen MINUTE (2).

Ställa in sommar- och vintertid

För att ställa in sommartiden

- Tryck på knapparna CLOCK (9) och AUTO (5) samtidigt. På LCD-displayen (1) ökas timindikeringen (20) med en timme och S-symbolen (15) visas.



För att ställa in vintertiden

- Tryck på knapparna CLOCK (9) och AUTO (5) samtidigt. På LCD-displayen (1) minskas timindikeringen (20) med en timme och S-symbolen (15) försvinner.

Ställa in timmodus

På LCD-displayen (1) kan det aktuella klockslaget visas i 12- och i 24-timmarsmodus. I

12-timmarsmodus står: AM kl 00 till 12, PM kl 12 till 24. Apparaten har från fabriken ställts in på 24-timmarsmodus.

För att ställa in 12-timmarsmodus

- Tryck på knapparna TIMER (8) och CLOCK (9) samtidigt. På LCD-displayen visas AM eller PM (23).

På den följande bilden visar klockan kl 23 i 12-timmarsmodus.



För att ställa in 24-timmarsmodus

- Tryck på knapparna TIMER (8) och CLOCK (9) samtidigt. På LCD-displayen försvinner AM eller PM (23).

MANÖVRERA APPARATEN

Byta till klockslagsfunktionen

LCD-indikeringen (1) återgår automatiskt till klockslagsfunktionen om en funktion inte används under mer än 30 sekunder.

För att byta manuell till klockslagsfunktionen

- Tryck på knappen CLOCK (9).

Ställa in driftmodus

Apparaten har följande driftmodus:

- Permanent drift
- Automatisk programdrift.

Den automatiska programdriften har förinställts.

Oberoende av de inställda programmen kan apparaten ställas om till permanent drift.

Slå till eller från den permanenta driften

För att slå till permanent drift

- Tryck upprepade gånger på knappen AUTO (5) tills ON (17) visas i LCD-displayen (1).



För att slå från permanentdrift

- Tryck upprepade gånger på knappen AUTO (5) tills OFF (17) visas i LCD-displayen (1).

Slå till automatisk programdrift

För att slå till automatisk programdrift

- Tryck upprepade gånger på knappen AUTO (5) tills AUTO (17) visas i LCD-displayen (1).

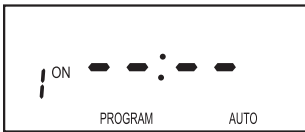
Ställa in program

Upptill 10 TILL/FRÅN program kan ställas in. Det minsta möjliga tidsavståndet mellan till- och frånslagning är en minut.

i Ett program består av till- och frånslagningstiden. För att kunna använda ett program måste de båda tiderna programmeras.

i Kontrollera att de olika programmens tidsinställningar inte överlappar varandra. Om tidsinställningar ändå skulle överlappa varandra prioriteras tillslagningstiden.

1. Kontrollera att apparaten ligger i driftmodus AUTO (17). Om det inte är fallet, måste driftmodus AUTO (17) slås till (se "Ställ in driftmodus").
2. Välj programfunktionen via knappen TIMER (8). I LCD-displayen (1) visas:



3. Tryck på knappen WEEK (10) och välj genom upprepade tryckningar en av de följande möjligheterna:
 - En enskild veckodag,
 - En av de följande kombinationerna

MO, TU, WE, TH, FR, SA, SU

MO, TU, WE, TH, FR

SA, SU

MO, TU, WE, TH, FR, SA

MO, WE, FR

TU, TH, SA

MO, TU, WE

TH, FR, SA

MO, WE, FR, SU

4. Ställ in det önskade klockslaget via knapparna HOUR (12) och MINUTE (2).
5. Bekräfta valet via knappen TIMER (8). Tillslagningstiden har ställts in. LCD-displayen (1) kopplar om till frånslagningstiden.
6. Ställ in frånslagningstiden enligt steg 3 till 5.

Deaktivera program

Enskilda eller alla program kan deaktiveras.



För att deaktivera ett program totalt måste till- och frånslagningstiden tas bort.

1. Tryck på knappen TIMER (8).
2. Tryck upprepade gånger på knappen TIMER (8) för att välja den önskade tillslagningstiden.
3. Tryck på knappen RST/RCL (3).
4. Tryck på knappen TIMER (8) för att välja frånslagningstiden.
5. Tryck på knappen RST/RCL (3).
6. Tryck på knappen CLOCK (9) för att bekräfta och avsluta inmatningen.

Återställa program

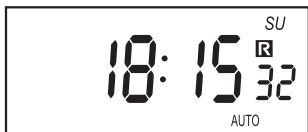
Endast program i deaktiverad tillstånd kan återställas. Arbeta enligt beskrivningen i kapitel "Deaktivera program" för att återställa ett deaktiverat program.

Slå på och av slumpfunktion

När slumpfunktionen är på inaktiveras alla inställda program från kl 18 till kl 6. Under den här tiden är en slumpfunktion aktiverad som omväxlande slås på och av under en period på 10-31 minuter.

Slå till slumpfunktionen

1. Kontrollera att apparaten ligger i driftmodus AUTO (17). Om så inte är fallet, måste driftmodus AUTO (17) slås till (se "Ställ in driftmodus").
2. Tryck på knappen RANDOM (4). På LCD-displayen (1) visas R-symbolen (14).



Slå från slumpfunktionen

För att stänga av slumpfunktionen

- Tryck på knappen RANDOM (4). På LCD-displayen (1) slocknar R-symbolen (14).

RENGÖRING



OBS! Risk för elektriska stötar.

Innan den rengörs skall apparaten skiljas från nätet.

Se till att inga vätskor tränger in i apparaten. Inträngande vätskor kan leda till kortslutning.



OBS! Fara genom aggressiva rengöringsmedel.

För rengöringen får inga aggressiva eller skurande rengöringsmedel användas.

Rengör apparaten med en mjuk, lätt fuktad trasa och milda rengöringsmedel.

Före den nästa användningen skall kontrolleras att apparaten har torkat helt.

TEKNISK DATA

Typbeteckning	BDZ 44 DE 3655
Driftspänning	230 V ~ 50 Hz
Kopplingsspänning	230 V ~ 16(2)A
Kopplingseffekt	3500 W
Omgivningstemperatur	-10 till 40 °C
Tidsavvikelse	± 1 minut/månad
Minimal kopplingstid	1 minut
Program	10 TILL/FRÅN programpar
Batteri	NiMH 1,2 V > 100 h
Skyddsklass	IP 44

EG-standard



Anpassningsförklaring

Enligt anpassningsförklaringen som bifogats av tillverkaren.

Tillverkare

Hugo Brennenstuhl GmbH & Co. KG
Seestraße 1-3
72074 Tübingen
Germany

H. Brennenstuhl S.A.S.
4 rue de Bruxelles · F-67170 Bernolsheim

lectra-t ag
Blegistrasse 13
CH-6340 Baar

Mer information kan hämtas på vår webbsida, se service/FAQ www.brennenstuhl.com

SEGURIDAD

Uso previsto

El aparato está exclusivamente previsto y diseñado como temporizador semanal digital para el empleo en el exterior y el uso privado.

No es apto para el uso industrial.

El aparato debe ser sólo utilizado individualmente.

No conectar varios temporizadores en serie.

Cualquier otro uso será considerado como no conforme al previsto. El fabricante no asumirá responsabilidad alguna por los daños ocasionados debido a un uso no previsto.

Instrucciones de uso



Lea estas instrucciones íntegramente antes de utilizar el aparato y consérvelas bien. En caso de dar el aparato a otra persona, entréguelo junto con las instrucciones de uso.

Indicaciones básicas de seguridad

- Los niños no reconocen los peligros que pueden derivarse del manejo indebido de los aparatos eléctricos. No deje que los niños utilicen aparatos eléctricos sin vigilancia.
- Enchufe el aparato sólo en cajas de enchufe que ofrezcan seguridad.
- Tenga en cuenta que para garantizar el índice de protección IP44, el temporizador se tiene que enchufar exclusivamente en cajas de enchufe con el índice de protección IP44. Si se emplea con una caja de enchufe para el índice de protección IP20 no se garantiza una protección absoluta contra la humedad.
- Conecte sólo aparatos que no consuman más de los límites de potencia indicados para el aparato.
- No cubra el aparato, de lo contrario se corre peligro de incendio debido al calor acumulado.
- Controle regularmente si el aparato presenta deterioros. No cambie las piezas dañadas, diríjase al fabricante o elimine el aparato defectuoso respetando el medio ambiente.
- No abra el aparato, de lo contrario se anulará la garantía.
- El aparato tiene una pila. Sólo el fabricante deberá cambiar una pila defectuosa.

- No toque el aparato con las manos mojadas.
- Para dejar sin tensión el aparato, sepárelo de la red eléctrica.
- No conecte al aparato ningún radiador o consumidor similar, ya que entonces deberá vigilar su funcionamiento.

ELIMINACIÓN

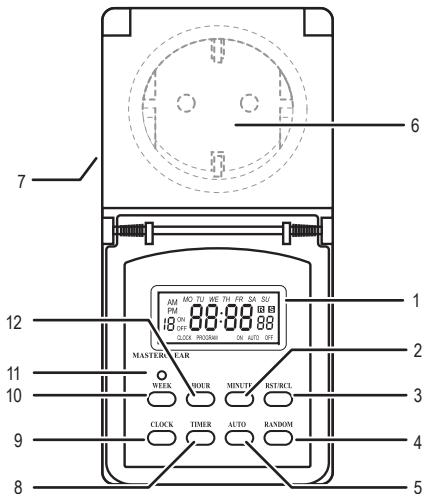


Contaminación del medio ambiente por una mala eliminación del aparato eléctrico

¡No elimine los aparatos eléctricos con los residuos domésticos! Según la Directiva europea 2012/19/CE sobre residuos de aparatos eléctricos y electrónicos, los aparatos eléctricos usados se deberán recoger selectivamente y reciclar respetando el medio ambiente. En su ayuntamiento o administración municipal le informarán sobre las posibilidades de eliminar el aparato viejo.

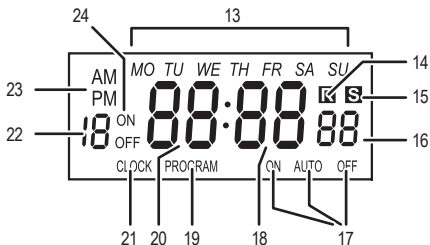
APARATO

Vista general del aparato



- | | | | |
|---|-----------------|----|------------------------------|
| 1 | Indicador LCD | 7 | Enchufe (en la parte dorsal) |
| 2 | Tecla MINUTE | 8 | Tecla Timer |
| 3 | Tecla RST/RCL | 9 | Tecla CLOCK |
| 4 | Tecla RANDOM | 10 | Tecla WEEK |
| 5 | Tecla AUTO | 11 | Tecla MASTERCLEAR |
| 6 | Caja de enchufe | 12 | Tecla HOUR |

Indicador LCD



- | | | | |
|----|--------------------------------|----|--------------------|
| 13 | Indicador del día de la semana | 19 | PROGRAM |
| 14 | Símbolo R | 20 | Indicador de hora |
| 15 | Símbolo S | 21 | CLOCK |
| 16 | Indicador de segundos | 22 | Número de programa |
| 17 | ON - AUTO - OFF | 23 | AM - PM |
| 18 | Indicador de minutos | 24 | ON - OFF |

Elementos de mando e indicación

Elementos de mando

Tecla MASTERCLEAR (11)

Esta tecla borra todos los ajustes de hora y programa.

Indicadores

Días de la semana (13)

Las abreviaturas en el indicador LCD (1) significan:

MO	Lunes	FR	Viernes
TU	Martes	SA	Sábado
WE	Miércoles	SU	Domingo
TH	Jueves		

Símbolo R (14)

El símbolo R indica que la función aleatoria está activada.

Símbolo S (15)

Indica que la hora está en horario de verano.

ON - AUTO - OFF (17)

Indica en qué modo de servicio se encuentra el aparato.

PROGRAM (19)

Indica que la función programa está encendida.

CLOCK (21)

Indica que la función hora está encendida.

Número de programa (22)

Indica el número de programa en la función PROGRAM.

AM – PM (23)

Indica el modo horario.

ON – OFF (24)

Indica el estado de conexión: ON = encendido, OFF = apagado. El estado de conexión sólo se puede ver en la función programa.

Funciones

El símbolo R significa «random». Con esta función, el aparato enciende y apaga los consumidores conectados en diferentes intervalos de tiempo.

Función modo de servicio

Se diferencian los siguientes modos de servicio:
AUTO = servicio de programa automático,
ON = servicio continuo ENCENDIDO,
OFF = servicio continuo APAGADO.

Función programa

Con esta función se programan los tiempos de encendido y apagado de los consumidores conectados.

Función hora

Esta función indica la hora actual en el indicador LCD.

PREPARACIÓN DEL APARATO

Para poner en marcha el aparato tiene que:

1. Cargar el aparato.
2. Poner a cero todos los ajustes.
3. Ajustar la hora actual.

Cargar el aparato

1. Meta el enchufe (7) en una caja de enchufe.
2. Cargue la pila durante 14 horas.

Ponga a cero todos los ajustes

Para poner a cero todos los ajustes,

- pulse la tecla MASTERCLEAR (11) con un bolígrafo u otro objeto en punta. En el indicador LCD (1) aparece la siguiente pantalla:



Todos los ajustes están puestos a cero.

Ajustar la hora actual



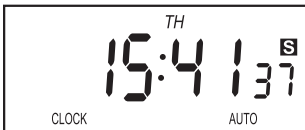
Podrá realizar el ajuste más rápidamente si mantiene pulsadas las teclas HOUR, MINUTE.

1. Pulse y mantenga pulsada la tecla CLOCK (21).
2. Con la tecla WEEK (10), ajuste el día actual de la semana.
3. Con la tecla HOUR (12), ajuste las horas.
4. Con la tecla MINUTE (2), ajuste los minutos.

Ajustar el horario de verano y de invierno

Para ajustar el horario de verano,

- pulse a la vez las teclas CLOCK (9) y AUTO (5). En el indicador LCD (1), el indicador de hora (20) se adelanta una hora y aparece el símbolo S (15).



Para ajustar el horario de invierno,

- pulse a la vez las teclas CLOCK (9) y AUTO (5). En el indicador LCD (1) desaparece el símbolo S (15) y el indicador de hora (20) se atrasa una hora.

Ajustar el modo horario

En el indicador LCD (1) se puede mostrar la hora actual en el modo de 12 o en el de 24 horas. En el modo de 12 horas pone: AM 0 a 12 horas, PM 12 a 24 horas. La configuración estándar del aparato es el modo de 24 horas.

Para ajustar el modo de 12 horas,

- pulse a la vez las teclas TIMER (8) y CLOCK (9). En el indicador LCD aparece AM o PM (23).

La siguiente figura muestra la hora (23 horas) en el modo de 12 horas.



Para ajustar el modo de 24 horas,

- pulse a la vez las teclas TIMER (8) y CLOCK (9). En la pantalla LCD se borran las letras AM o PM (23).

MANEJO DEL APARATO

Cambiar a la función hora

El indicador LCD (1) cambia automáticamente a la función hora si una función no se usa durante más de 30 segundos.

Para cambiar manualmente a la función hora,

- pulse la tecla CLOCK (9).

Ajustar el modo de servicio

El aparato tiene los siguientes modos de servicio:

- servicio continuo,
- servicio de programa automático.

El servicio de programa automático es la configuración estándar. Independientemente de los programas ajustados, puede cambiar al servicio continuo.

Encender y apagar el servicio continuo

Para encender el servicio continuo,

- vuelva a pulsar la tecla AUTO (5) hasta que en el indicador LCD (1) aparezca ON (17).



Para apagar el servicio continuo,

- vuelva a pulsar la tecla AUTO (5) hasta que en el indicador LCD (1) aparezca OFF (17).

Encender el servicio de programa automático

Para encender el servicio de programa automático,

- vuelva a pulsar la tecla AUTO (5) hasta que en el indicador LCD (1) aparezca AUTO (17).

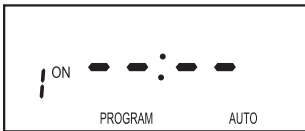
Ajustar los programas

Puede ajustar hasta 10 programas de encendido y apagado. El intervalo más pequeño entre el encendido y el apagado es de un minuto.

i Un programa está formado por una hora de encendido y apagado. Para poder usar un programa, tiene que programar las dos horas.

i Cerciórese de que los ajustes de hora de los diferentes programas no se sobrepongan. En este caso, la hora de encendido tiene preferencia.

1. Compruebe si el aparato se encuentra en el modo de servicio AUTO (17). De no ser así, encienda el modo de servicio AUTO (17) (véase "Ajustar el modo de servicio").
2. Con la tecla TIMER (8), seleccione la función programa. En el indicador LCD (1) aparece:



3. Pulse la tecla WEEK (10), vuélvala a pulsar y seleccione unas de las siguientes posibilidades:
- un solo día de la semana
 - o una de las siguientes combinaciones

MO, TU, WE, TH, FR, SA, SU

MO, TU, WE, TH, FR

SA, SU

MO, TU, WE, TH, FR, SA

MO, WE, FR

TU, TH, SA

MO, TU, WE


TH, FR, SA

MO, WE, FR, SU

4. Ajuste la hora deseada con las teclas HOUR (12) y MINUTE (2).
5. Confirme la selección con la tecla TIMER (8). La hora de encendido está configurada. El indicador LCD (1) pasa a la hora de apagado.
6. Ajuste la hora de apagado como se describe en los pasos 3 a 5.

Desactivar el programa

Puede desactivar uno o todos los programas.

 Para desactivar completamente un programa, tiene que desactivar la hora de encendido y apagado.

1. Pulse la tecla TIMER (8).
2. Vuelva a pulsar la tecla TIMER (8) para seleccionar el tiempo de encendido deseado.
3. Pulse la tecla RST/RCL (3).
4. Pulse la tecla TIMER (8) para seleccionar la hora de apagado.
5. Pulse la tecla RST/RCL (3).
6. Pulse la tecla CLOCK (9) para confirmar y finalizar.

Restaurar programas

Sólo puede restaurar los programas si están desactivados. Para restaurar un programa desactivado, Proceda según se describe en el capítulo "Desactivar programas".

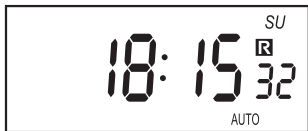
Encender y apagar la función aleatoria

En caso de que la función aleatoria esté encendida se ignorarán todos los programas activados entre las 18:00 y 6:00 horas.

En lugar de ello se ejecuta durante este período una función aleatoria que se enciende y apaga alternativamente en un intervalo de 10 a 31 minutos.

Encender la función aleatoria

1. Compruebe si el aparato se encuentra en el modo de servicio AUTO (17). De no ser así, encienda el modo de servicio AUTO (17) (véase "Ajustar el modo de servicio").
2. Pulse la tecla RANDOM (4). En la pantalla LCD (1) aparece el símbolo R (14).



Apagar la función aleatoria

Para apagar la función aleatoria,

- pulse la tecla RANDOM (4). En la pantalla LCD (1) desaparece el símbolo R (14).

LIMPIEZA



Atención! Peligro de descarga eléctrica.

Antes de la limpieza, desenchufe el aparato de la red eléctrica.

Asegúrese de que no penetre ningún líquido en el aparato. La penetración de líquido puede provocar un cortocircuito.



Atención! Peligro debido a productos de limpieza agresivos.

Nunca utilice productos de limpieza agresivos o abrasivos.

Limpie el aparato con un paño suave ligeramente mojado y un producto de limpieza suave.

Antes del siguiente uso, asegúrese de que el aparato esté completamente seco.

CARACTERÍSTICAS TÉCNICAS

Denominación del tipo	BDZ 44 DE 3655
Tensión de servicio	230 V ~ 50 Hz
Tensión de contacto	230 V ~ 16(2)A
Potencia de conmutación	3500 W
Temperatura ambiente	de -10 a 40 °C
Error relativo sobre el tiempo	± 1 minuto/mes
Tiempo mínimo de conexión	1 minuto
Programas	10 pares de programas de encendido y apagado
Pila	NiMH 1,2 V > 100 h
Clase de protección	IP 44

Conforme a CE



Declaración de conformidad

Se deposita la declaración de conformidad ante el fabricante.

Fabricante

Hugo Brennenstuhl GmbH & Co. KG
Seestraße 1-3
72074 Tübingen
Germany

H. Brennenstuhl S.A.S.
4 rue de Bruxelles · F-67170 Bernolsheim

lectra-t ag
Blegistrasse 13
CH-6340 Baar

Para más información le recomendamos que consulte el área Service/FAQ de nuestra página web www.brennenstuhl.com

