



E9*10R05/01*16385*00

Página / Page 1/3

Comunicación relativa a ⁽¹⁾ / *Communication concerning the* ⁽¹⁾:

- la concesión de una homologación / *approval granted*
- la extensión de una homologación / *approval extended*
- la denegación de una homologación / *approval refused*
- la retirada de una homologación / *approval withdrawn*
- el cese definitivo de una homologación / *production definitely discontinued*

de un tipo de subconjunto eléctrico / electrónico ⁽¹⁾ en aplicación del Reglamento nº 10.05 / *of a type of electrical / electronic sub-assembly* ⁽¹⁾ with regard to ECE Regulation No. 10.05

Nº de homologación / *Type-approval No.*: E9*10R05/01*16385*00

Nº de extensión / *Extension No.*: ---

1. Marca (razón social) / *Make (trade name of manufacturer)*: FRISTOM
2. Tipo y denominación(es) comercial (es) / *Type and general commercial description(s)*:
Tipo / *Type*: FT-200 LED
Variantes / *Variants*: ---
Denominación comercial / *Commercial description*: Ver documentación técnica / *See technical documentation*
3. Medio de identificación del tipo, si está marcado en el ~~vehículo~~, el componente o ~~la~~ *unidad técnica independiente* ⁽¹⁾ / *Means of identification of type, if marked on the ~~vehículo~~/component/~~separate~~ technical unit* ⁽¹⁾: Ver documentación técnica / *See technical documentation*
 - 3.1. Emplazamiento de estas marcas / *Location of that marking*: Ver documentación técnica / *See technical documentation*
4. Categoría de vehículo / *Category of vehicle*: ---
5. Nombre y dirección del fabricante / *Name and address of manufacturer*:
FRISTOM SPÓLKA Z OGRANICZONĄ ODPOWIEDZIALNOSCIĄ SPÓLKA KOMANDYTOWA
80-014 Sicienko, ul.Przemysłowa 5, Poland
6. Emplazamiento y forma de colocación de la marca de homologación en componentes y unidades técnicas independientes / *In the case of components and separate technical units, location and method of affixing of the approval mark*: Ver documentación técnica / *See technical documentation*
7. Dirección(es) de la(s) planta(s) de montaje / *Address(es) of assembly plant(s)*:
Ver documentación técnica / *See technical documentation*
8. Información complementaria (si procede) / *Additional information (where applicable)*: Véase el apéndice / *See appendix*

(1) Tachar lo que no proceda / *Strike out what does not apply*



E9*10R05/01*16385*00

Página / Page 2/3

9. Servicio técnico encargado de la realización de los ensayos / *Technical service responsible for carrying out the tests*: IDIADA
10. Fecha del acta de ensayo / *Date of test report*: 09.10.2018
11. Número del acta de ensayo / *Number of test report*: PL18100002
12. Observaciones (si las hubiera) / *Remarks (if any)*: Véase el apéndice / *See appendix*
13. Lugar / *Place*: Madrid
14. Fecha / *Date*: Ver firma electrónica / *See digital signature*
15. Firma / *Signature*:

EL SUBDIRECTOR GENERAL DE CALIDAD Y SEGURIDAD INDUSTRIAL
Resolución P.D. del DIRECTOR GENERAL DE INDUSTRIA Y DE LA PYME de 25-10-2012
16. Se adjunta el índice del expediente de homologación en posesión de las autoridades competentes, la cual puede obtenerse a petición del interesado / *The index to the information package lodged with the approval authority, which may be obtained on request is attached*
17. Motivos de extensión / *Reasons for extension*: ----

(1) Tachar lo que no proceda / *Strike out what does not apply*



E9*10R05/01*16385*00

Página / Page 3/3

**Apéndice del certificado de homologación N° E9*10R05/01*16385*00
relativo a la homologación de subconjuntos eléctricos o electrónicos en lo que se refiere al Reglamento N°10**

***Appendix to Type-approval communication form N° E9*10R05/01*16385*00
concerning the type-approval of an electrical/electronic sub-assembly under Regulation N° 10***

1. Información adicional / *Additional information (where applicable):*
 - 1.1. Tensión nominal del sistema eléctrico / *Electrical system rated voltage: 12 V/and 24V*
 - 1.2. Este SEE puede utilizarse en todos los vehículos con las siguientes restricciones / *This ESA can be used on any vehicle type with the following restrictions: ---*
 - 1.2.1. Condiciones de instalación, si las hubiera / *Installation conditions, if any: ---*
 - 1.3. Este SEE sólo puede utilizarse en los tipos de vehículo siguientes / *This ESA can only be used on the following vehicle types: ---*
 - 1.3.1. Condiciones de instalación si las hubiera / *Installation conditions, if any: ---*
 - 1.4. El método o métodos específicos de ensayo utilizados y los márgenes de frecuencias abarcados para determinar la inmunidad han sido / *The specific test method(s) used and the frequency ranges covered to determine immunity were: Ver informe de ensayo nº / See test report No. PL18100002*
 - 1.5. Servicio técnico acreditado según ISO 17025 y reconocido por el organismo homologador responsable de realizar los ensayos/ *Technical service accredited to ISO 17025 and recognized by the Approval Authority responsible for carrying out the tests: IDIADA*
2. Observaciones/ *Remarks (if any): ---*

(1) Tachar lo que no proceda / *Strike out what does not apply*



XA1-E9-00.6077

Página / Page 1/2

COMUNICACIÓN / COMMUNICATION:

Concerniente a ⁽¹⁾: LA CONCESIÓN DE HOMOLOGACIÓN
LA EXTENSIÓN DE HOMOLOGACIÓN
LA DENEGACIÓN DE HOMOLOGACIÓN
LA RETIRADA DE HOMOLOGACIÓN
EL CESE DEFINITIVO DE PRODUCCIÓN

Concerning ⁽¹⁾: APPROVAL GRANTED
APPROVAL EXTENDED
APPROVAL REFUSED
APPROVAL WITHDRAWN
PRODUCTION DEFINITELY DISCONTINUED

de un tipo de luz especial de aviso para automóviles en aplicación del Reglamento N° 65.
of a type of special warning lamp for motor vehicles, pursuant to Regulation No.65.

N° de homologación / Approval No.: XA1-E9-00.6077

Extensión N° / Extension No.: ---

1. Luz especial de aviso / ~~rotativa / luz estacionaria intermitente~~ / luz direccional intermitente / ~~barra completa / media barra / azul / amarillo auto / rojo~~ ⁽¹⁾ / *Special warning lamp / ~~rotating / stationary flashing lamp / directional flashing lamp / complete bar / half bar / blue / amber / red~~* ⁽¹⁾
2. Luz especial de aviso con un / ~~dos~~ nivel(es) de intensidad ⁽¹⁾ / *Special warning lamp has one / ~~two~~ level(s) of intensity* ⁽¹⁾
Luz especial de aviso formada por --- unidades separadas / *Special warning lamp consists of --- separate units*
3. Para las luces especiales de aviso con dos niveles de intensidad, sistema empleado para obtener intensidad reforzada de día / *For special warning lamps having two levels of intensity, indicate the system used to obtain increased intensity at daytime: ---*
4. Fuente de luz utilizada / *Used light source:*
 - categoría de lámpara de incandescencia / *category of filament lamp:* si / ~~yes~~ - no / ~~no~~ ⁽¹⁾
 - lámpara de descarga de gas / *gas discharge light source:* si / ~~yes~~ - no / ~~no~~ ⁽¹⁾
 - LED: si / ~~yes~~ - ~~no~~ / ~~no~~ ⁽¹⁾
 - Módulo de fuente de luz / *Light source module:* si / ~~yes~~ - no / ~~no~~ ⁽¹⁾
Código específico de identificación del módulo de fuente de luz / *Light source module specific identification code: ---*
5. Tensión nominal de la luz especial de aviso / *Rated voltage of special warning lamp:* 12/24 V
6. Marca o denominación comercial / *Trade name or mark:* FRISTOM
Tipo / *Type:* FT-200

⁽¹⁾ Táchese lo que no proceda / *Strike out what does not apply*



MINISTERIO
DE ECONOMÍA, INDUSTRIA
Y COMPETITIVIDAD

DIRECCIÓN GENERAL DE INDUSTRIA Y
DE LA PEQUEÑA Y MEDIANA EMPRESA

SUBDIRECCIÓN GENERAL DE
CALIDAD Y SEGURIDAD INDUSTRIAL



XA1-E9-00.6077

Página / Page 2/2

7. Nombre y dirección del fabricante / *Manufacturer's name and address*:
FRISTOM SPÓLKA Z OGRANICZONA
ODPOWIEDZIALNOSCIA SPÓLKA
KOMANDYTOWA
UL. PRZEMYSŁOWA 5, 86-014
85416 SICIENKO
SICIENKO (POLONIA)
8. En su caso, nombre y dirección del representante del fabricante / *If applicable, name and address of manufacturer's representative*: ---
9. Dispositivo presentado a homologación el / *Submitted for approval on*: 25/01/2018
10. Servicio técnico encargado de los ensayos de homologación / *Technical service responsible for conducting approval test*: IDIADA
11. Fecha del informe emitido por dicho servicio / *Date of report issued by that service*: 29/01/2018
12. Número del informe emitido por dicho servicio / *Number of report issued by that service*: PC17120134
13. Se concede/deniega/extiende/retira la homologación ⁽¹⁾ / *Approval granted/refused/extended/withdrawn* ⁽¹⁾
14. Motivos de la extensión (en su caso) / *Reason(s) of extension (if applicable)*: ---
15. Lugar / *Place*: Madrid
16. Fecha / *Date*: Ver firma electrónica / *See electronic signature*
17. Firma / *Signature*:

EL SUBDIRECTOR GENERAL DE CALIDAD Y SEGURIDAD INDUSTRIAL
Resolución P.D. del DIRECTOR GENERAL DE INDUSTRIA Y DE LA PYME de 25-10-2012
18. Se adjunta la lista de apartados que constituyen el expediente de homologación depositado en el servicio administrativo que ha concedido la homologación y que pueden ser obtenidos a petición. / *The list of documents deposited with the Administrative Service which has granted approval is annexed to this communication and may be obtained on request*.
 - Informe del ensayo / *Test report*
 - Documentación suministrada por el fabricante / *Documentation supplied by the manufacturer*

⁽¹⁾ Táchese lo que no proceda / *Strike out what does not apply*

Manufacturer

FRISTOM Spółka z ograniczoną odpowiedzialnością Sp.K.
 86-014 Sicienka / Polska
 ul. Przemysłowa 5
 NIP: 5542926937, KRS: 0000529238
 Tel.: +48 52 360 90 51, Fax: +48 52 327 75 41

**Component**

FT-200 - LED amber light front flashing lamp type XA1 (R65)

Material used in manufacturing :

- lampshade PC clear transparent
- collimator lens PMMA clear transparent
- FRAME PA6 black
- PCB FR4
- 6 LED`s - light color amber
- potting compound epoxy resin

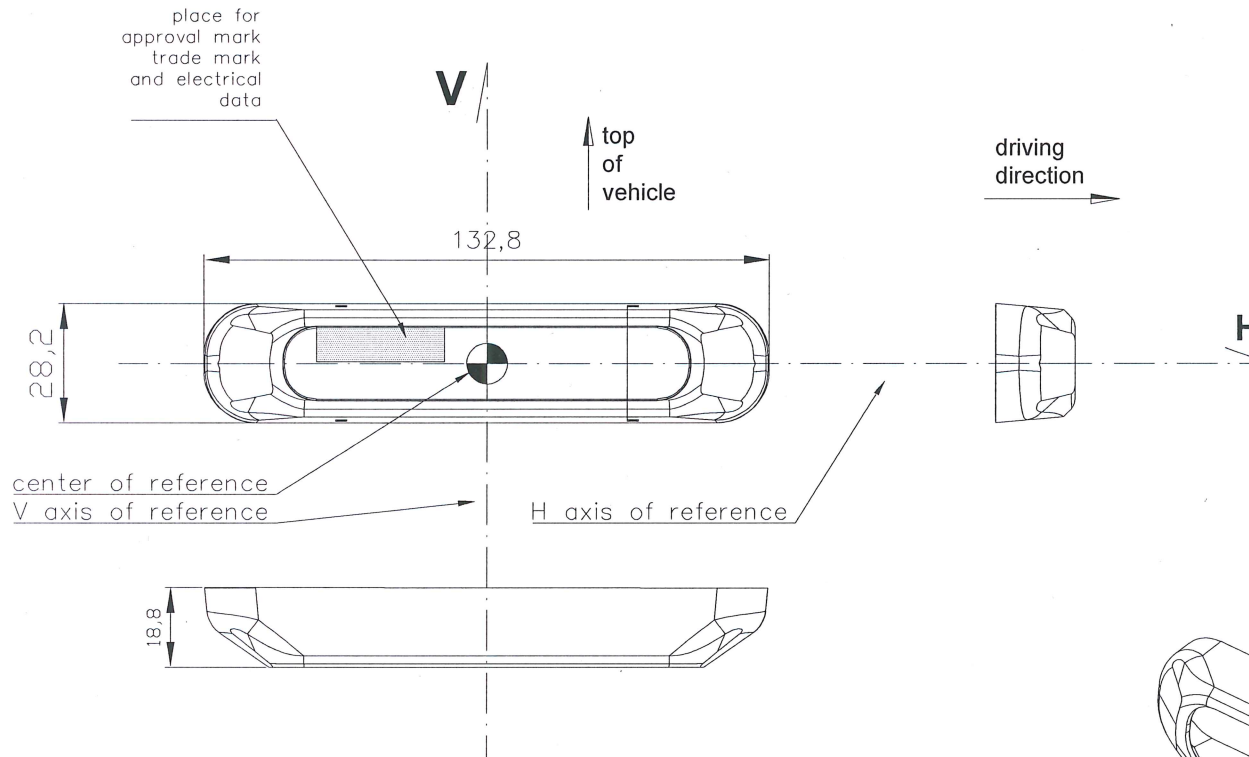
light source

LIGHT SOURCE : LED CHIP SMD chip mounted
 6 amber light color LED`s

sheet description

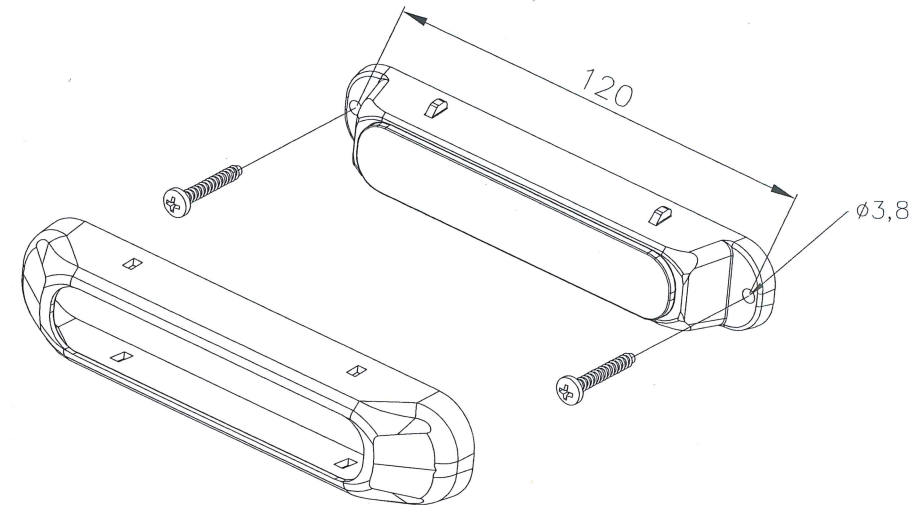
general drawing / lamp functions / assembly on vehicle
 This drawing is a part of the application for approval

Draw by: Michal Dybicz **Date:** 26-01-2018 **sheet Nr.** 1/3



Electrical parameters:
 12V/24V - peak value 8W

f=2Hz

**FRISTOM**

spółka z ograniczoną odpowiedzialnością Sp.k.
 86-014 Sicienka, ul. Przemysłowa 5
 NIP: 5542926937, REGON 341640907
 reprezentowana przez FRISTOM sp. z o.o.



Manufacturer

FRISTOM Spółka z ograniczoną odpowiedzialnością Sp.K.
86-014 Sycienko / Polska
ul. Przemysłowa 5
NIP: 5542926937, KRS: 0000529238
Tel.: +48 52 360 90 51, Fax: +48 52 327 75 41



Draw by:

Michał Dybicz

Date:

26-01-2018

sheet Nr.

2/3

Component

FT-200 - LED amber light front flashing lamp type XA1 (R65)

light source

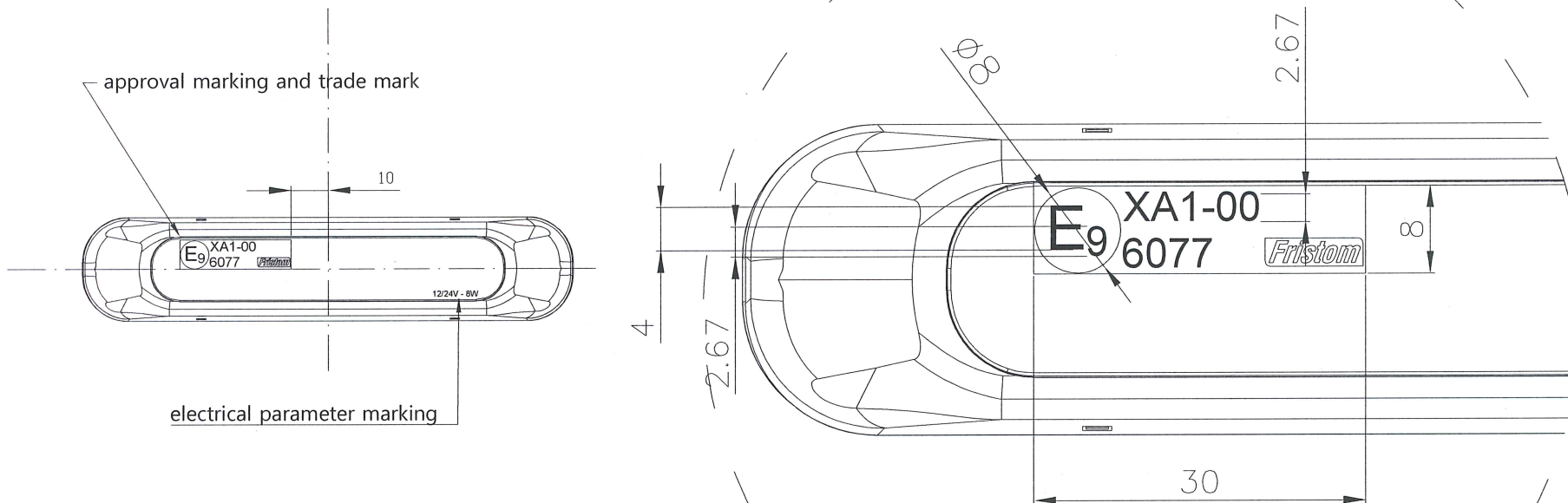
LIGHT SOURCE : LED CHIP SMD chip mounted
6 amber light color LED`s

sheet description

approval markings / voltage and wattage markings
This drawing is a part of the application for approval

Material used in manufacturing :

- lampshade PC clear transparent
- collimator lens PMMA clear transparent
- FRAME PA6 black
- PCB FR4
- 6 LED`s - light color amber
- potting compound epoxy resin



FRISTOM

spółka z ograniczoną odpowiedzialnością Sp.k.
86-014 Sycienko, ul. Przemysłowa 5
NIP: 5542926937, REGON 341640907
reprezentowana przez FRISTOM sp. z o.o.

IDIADA PC17120134

Validate this report with the security code «8ANT0JRX» at: <https://extranet.idiada.com/hom-cve>
Verifique el informe con código de seguridad «8ANT0JRX» en: <https://extranet.idiada.com/hom-cve>

