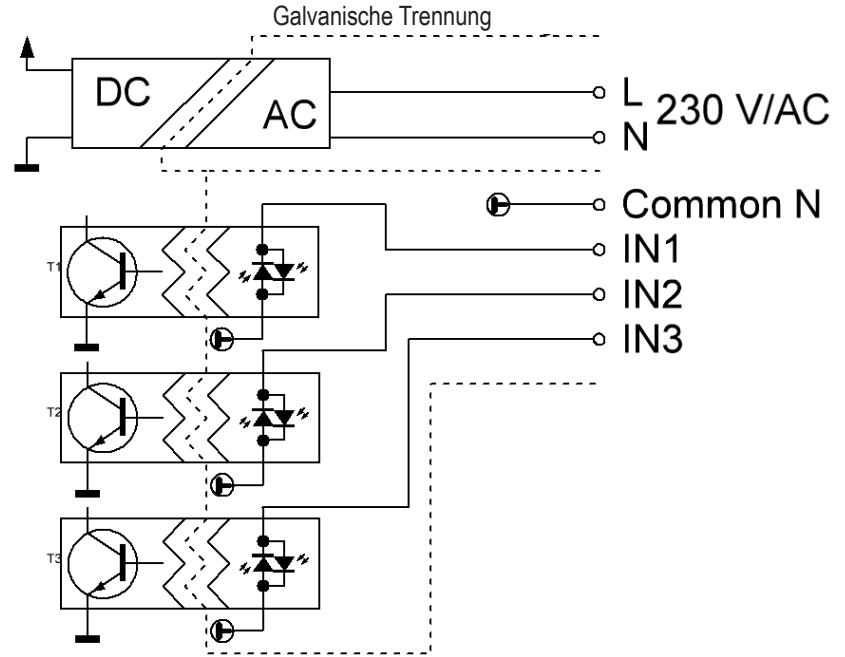
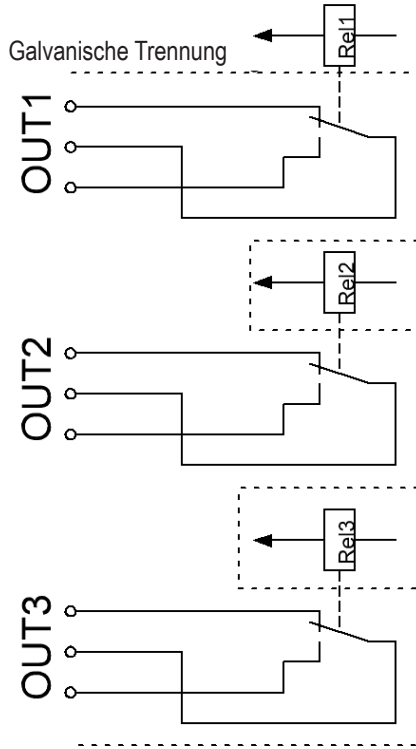


# GSM Fernschalt-/Alarmmodul „GX155“ für Hutschiennenmontage

Best.-Nr. 409591

## Beschaltung der Anschlüsse

Die Relais werden über die 230 V-Stromversorgung betrieben, nicht über USB.



V1\_0114\_01

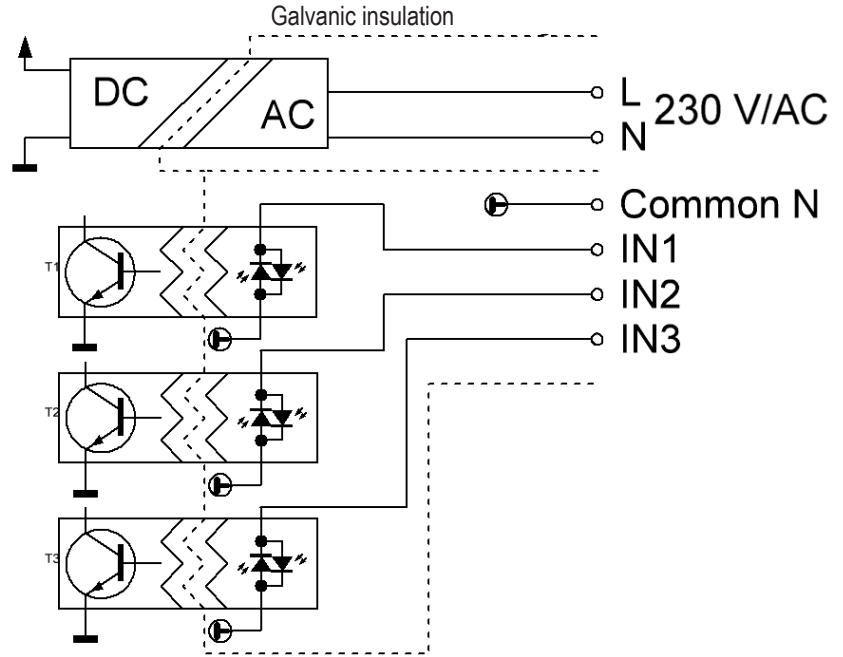
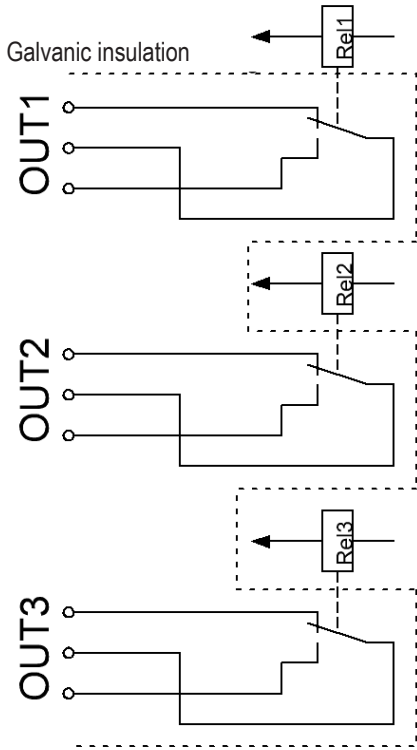


# GSM Remote Control/Alarm Module „GX 155“ for Top-Hat Rail Assembly

Item no. 409591

## Wiring of the connections

The relays are operated via the 230 V power supply instead of USB.



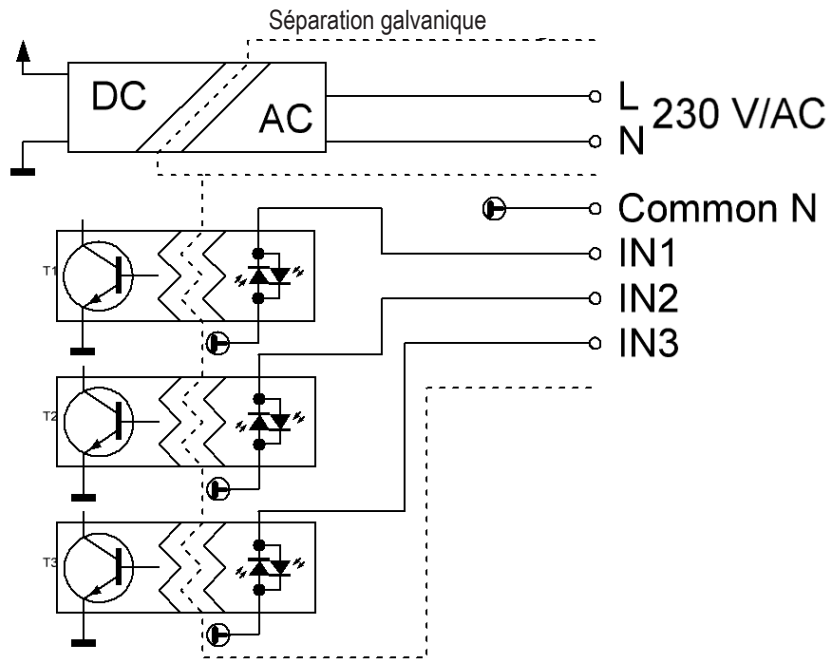
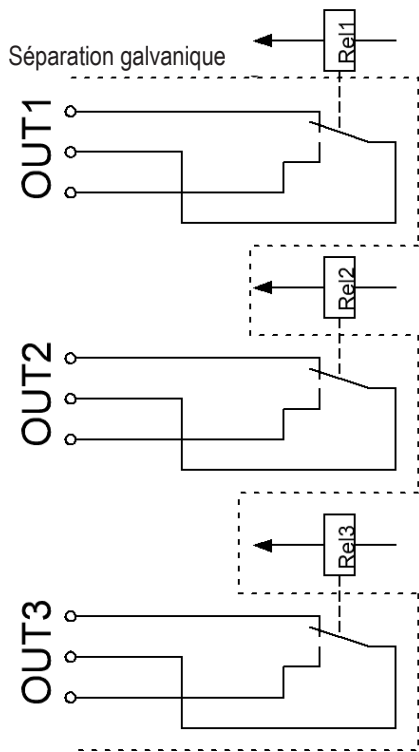
# Module GSM de commande à distance / d'alarme « GX155 » pour montage sur rail normalisé

N° de commande 409591

Câblage des raccords

Les relais fonctionnent sur l'alimentation électrique  
230 V, pas sur l'alimentation USB.

  
Il n'existe qu'une séparation fonctionnelle entre les contacts !



# GSM-afstandsbediening/alarmmodule „GX155“ voor DIN-railmontage

Bestelnr. 409591

Indeling van de aansluitingen

De relais worden via de 230 V-stroomtoevoer aangedreven, niet via USB.

