

Vor Inbetriebnahme lesen!

Alle Modelle dürfen nur von qualifiziertem Fachpersonal (nach einschlägigen Normen, z. B. IEC 60364, VDE0100, VDE0105) installiert werden! Bei Funktionsstörungen oder Beschädigungen ist die Versorgungsspannung sofort zu unterbrechen und das Gerät zur Überprüfung an den Hersteller zu senden. Das Gerät ist wartungsfrei und enthält keine Servicebauteile. Interne Sicherungen (sofern vorhanden) lösen im Fehlerfall irreversibel aus

WARNUNG

Die Missachtung der in dieser Betriebsanleitung und den Spezifikationen enthaltenen Informationen kann einen elektrischen Schlag, Brände, schwere Unfälle und Schäden an Personen, Haus- und Nutztieren und Gütern zur Folge haben!

- Bei diesem Schaltnetzteil handelt es sich um ein Einbauteil, das in einen Schaltschrank oder ein anderes geeignetes Gehäuse einzubauen ist
- Installations- und Wartungsarbeiten dürfen nur durch eine qualifizierte Fachkraft erfolgen
- Das Berühren von Bauteilen oder freiliegenden Anschlüssen kann einen elektrischen Schlag verursachen! Vor Installations- und Wartungsarbeiten ist die Versorgungsspannung zu unterbrechen, gegen unbeabsichtigtes Wiedereinschalten zu sichern und die Wirksamkeit zu prüfen
- Aufgrund frei zugänglicher Anschlüsse ist dieses Netzteil im Betriebszustand gegen versehentliches Berühren wirkungsvoll zu sichern. Anschlussklemmen sind mit Berührungsschutz zu versehen. Im Innern herrschen gefährliche Spannungen. Bei Vorhandensein eines Gehäuses darf dieses nicht geöffnet werden
- Die auf dem Typenschild angegebenen Spezifikationen sind einzuhalten. Achten Sie auf die korrekte Spannung und Polarität, sowie die Eignung des Netzteils für die vorgesehene Verwendung. Die angeschlossene Last darf die Nennwerte für Ausgangsstrom und -leistung nicht überschreiten. Einschlägige Normen und Unfallverhütungsvorschriften (UVV) zu Einbau, Anschluss und Betrieb sind zu beachten. Bei Vorhandensein eines Erdanschlusses (FG) muss dieser geerdet sein
- Bei Funktionsstörungen oder Beschädigungen umgehend von der Versorgungsspannung trennen und gegen weitere Verwendung sichern
- Das Netzteil darf nur in trockenen Innenräumen verwendet werden, nicht abgedeckt oder direkter Sonneneinstrahlung ausgesetzt werden. Nicht in der Nähe von Wärmequellen betreiben. Die zulässige Umgebungstemperatur ist dem Datenblatt oder den Spezifikationen zu entnehmen
- Dieses Schaltnetzteil ist nach den gültigen EMV-Richtlinien und -Normen entwickelt worden. Es ist als Komponente bewertet und für den Einbau in ein Endgerät entwickelt. Nach dem Einbau müssen die elektromagnetischen Eigenschaften des Endgeräts erneut überprüft werden

Bestimmungsgemäßer Gebrauch

Dieses Schaltnetzteil ist als Stromversorgung von Niederspannungsverbrauchern entwickelt worden und erfüllt die Anforderungen der entsprechenden europäischen Richtlinien. Das Netzteil ist als Komponente für den Einbau in ein Endgerät oder eine elektrische Anlage bestimmt und ist mit einem geeigneten Gehäuse zu versehen

Hinweis

Durch Kombination oder Zusammenstellung von Betriebsmitteln mit CE-Kennzeichnung entsteht nicht zwangsläufig ein konformes System. Eine erneute Bewertung der Einhaltung der vorgeschriebenen Richtlinien durch den Hersteller des Gesamtsystems ist vorzunehmen



Entsorgung

Dieses Gerät darf nicht im Hausmüll entsorgt werden. Entsorgen Sie es über eine Sammelstelle für Elektronik-Altgeräte. Weitere Informationen sowie die nächstgelegene Abgabestelle finden Sie im Internet unter www.ElektroG.de – WEEE-Reg.-Nr.: DE 31358089

User Manual and Safety Information

Read Before Use!

All models must be installed by a qualified technician only! Adhere to relevant industry standards (e.g. IEC 60364, VDE0100, VDE0105). Disconnect from mains supply in case of malfunction or damage and send the unit to the manufacturer for inspection. The unit is maintenance-free and does not contain serviceable parts. In fault condition internal fuses (if existing) trip off irreversibly

WARNING

Not adhering to the instructions contained in this manual and the product specifications might cause electric shock, fires, severe accidents, injuries, and damages to persons, animals and property!

- This switching power supply is classified as a component and is to be installed into a control cabinet or an appropriate enclosure
- Installation and maintenance is to be performed by a qualified technician only
- Contact with parts or exposed connections can cause an electric shock! Prior to installation or maintenance disconnect from mains power supply and secure effectively against accidental re-powering. Check effectiveness of measure
- In operating condition an effective protection against accidental contact to live parts is required. Connecting terminal must be outfitted with touch protection. Dangerous voltages occur on the inside of the unit. If existing, the housing must not be opened
- Adhere to the specifications on the nameplate. Check for correct voltage and polarity, as well as the suitability of the power supply for the intended use. Load must not exceed nominal values. Relevant industry standards and accident-prevention regulations for installation, connection and operation must be observed. Ground (FG), if any exists, must be connected to earth ground
- Any defective or faulty unit must not be operated and is to be disconnected from mains power immediately and secured against further use
- For dry indoor environments only. Keep dry and out of direct sunlight, do not cover. Do not operate near heat sources. Retrieve information on permissible ambient conditions from specification or datasheet
- This power supply is designed in accordance with valid EMC regulations and standards. Since being classified as a component for integration into a system, the electromagnetic characteristics of the system are to be re-evaluated

Intended Use

This switching power supply is intended for powering low voltage consuming devices and is in conformance with relevant European Directives. The unit is classified as a component for integration into a device or system and is to be installed into a control cabinet or an appropriate enclosure

Notice

Combination or assembly of different units bearing a CE mark does not necessarily form a compliant system. Re-evaluation of conformity to the mandatory directives is to be performed by the manufacturer of the completed system



Disposal

This device must not be disposed of in domestic waste. Always dispose of electronic appliances at the designated collection facilities. For more information refer to www.ElektroG.de – WEEE-Reg.-No.: DE 31358089

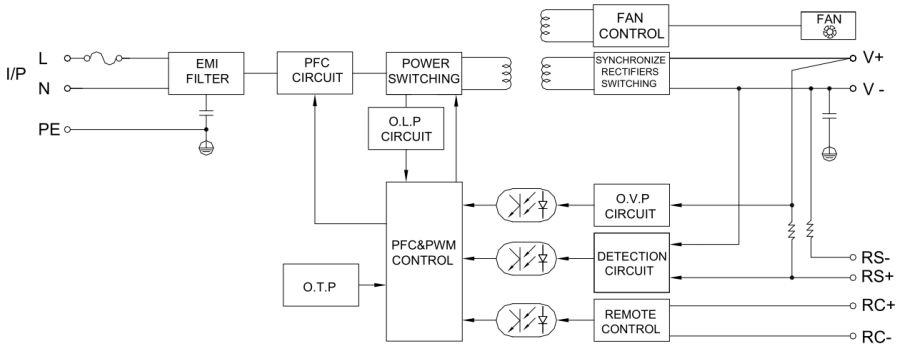
Features:

- * Universal AC input with active PFC circuit, P.F.>0.95
- * 1U low profile 40.6mm
- * Altitude during operation up to 16404ft (5000m)
- * Power ON with LED indicator
- * Built in EMI filter, low ripple noise
- * Over voltage - over load & short circuit protection
- * Over temperature protection
- * Output voltage $\pm 10\%$ adjustment
- * Remote control ON/OFF
- * 100% full load burn-in test
- * UL, cUL, TUV, CB, CE approved
- * 3 years warranty

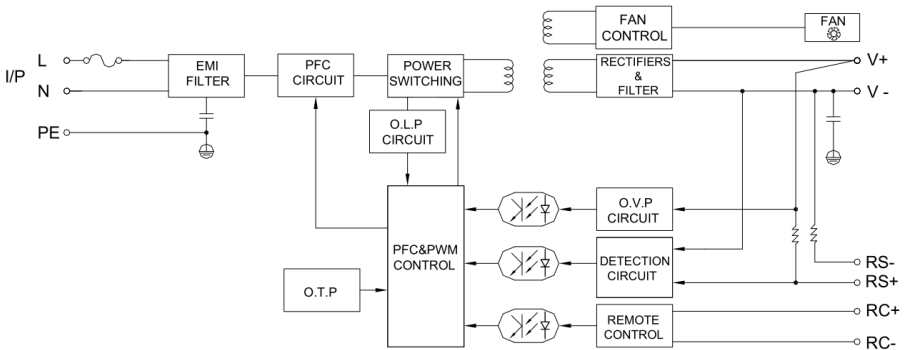
Specification:

INPUT	Voltage	85V ~ 264VAC universal full range or 120V ~ 375VDC.				
	Frequency	47 ---- 63 Hz				
	Current	6.6A @100V AC input, full load condition				
	Inrush Current(TYP)	20A@115V , 40A@230V AC input. Cold start at 25°C ambient				
	Leakage Current	<1.5mA@264V AC input				
	Power Factor	PF > 0.95				
OUTPUT	MODEL No.	SPE-500-05	SPE-500-12	SPE-500-24	SPE-500-36	SPE-500-48
	Voltage	5V	12V	24V	36V	48V
	Min Load	0A	0A	0A	0A	0A
	Max Load	90A	41.7A	21A	14A	10.5A
	Output Tolerance ②	$\pm 2\%$	$\pm 1\%$	$\pm 1\%$	$\pm 1\%$	$\pm 1\%$
	Ripple Noise MAX. ③	150mV	150mV	150mV	200mV	200mV
	Efficiency (TYP.)	84%	88%	89%	90%	90.5%
	Output MAX.	450W	500.4W	504W	504W	504W
PROTECTION	Over Voltage	5.75V~7.0V	13.8V~16.8V	27.6V~33.6V	41.4V~50.4V	55.2V~67.2V
		Shutdown and latch off, recover after re-start up.				
	OverLoad & ShortCircuit	When power supply over 105%~ 130% max load or short circuit acted, power supply will go into hiccup mode and recover automatically after the fault is removed.				
	Over Temperature	Shutdown o/p voltage, recovers automatically after temperature goes down				
ELEC. CHAR.	Rise time	<20mS				
	Hold up time	>18mS@230V, full load condition				
	Setup time	<3.0S@100 ~ 240V AC				
	Remote Sensing	(RS+, RS-).				
	Remote Control	RC+/RC-:0~0.8V= Power On; 4~10V= Power Off.				
ENVIRONMENT	Temperature ④	Operating: -30 ~ +70°C ; De-rating: 50 ~ 70°C ; 2.5%/°C ; Storage: -40 ~ +85°C				
	Humidity	Operating: 20% ~ 90% RH (non condensing) ; Storage: 10% ~ 95% RH (non condensing)				
SAFETY	Withstand voltage	I/P-O/P:3KVAC, I/P-PE:1.5KVAC, O/P-PE:0.5KVAC, 1minute				
	Isolation resistance	I/P-O/P, I/P-PE, O/P-PE > 100MΩ/500VDC at 25°C/ 70% RH				
	Safety standard	UL 60950-1 2 nd , CAN/CSA C22.2 No. 60950-1- 07 2 nd , UL 62368-1 2 nd (edition dated 2014-12-01) , IEC60950-1:2005+A1+A2, IEC 62368-1:2014 (2 nd . Edition),TUV EN 62368-1:2014+A11 approved				
EMC	EMI	EN 55032 CLASS B, FCC 47 CFR PART 15 CLASS B, CNS 13438 CLASS B.				
	EMS	Compliance to EN61000-3-2 CLASS D, EN61000-3-3				
OTHERS	Cooling	Forced airflow cooling with DC fan				
	M.T.B.F.	138.7 K hours				
	Dimension	230 x 127 x 40.6 mm (L*W*H)				
	Packing	N.W.:1.11Kg / 1pc; 15pcs / 1.32 CUFT / 1 CTN				
NOTE	①	All measurements which not mentioned are based on 230VAC input, output Max at ambient 25°C / 70%RH				
	②	Output tolerance included set up voltage, line regulation and load regulation.				
	③	Ripple & noise are measured at 100~25VAC input with 10~50°C condition and 20MHz of bandwidth by using a 10" ~ 15" twisted pair-wire terminated with a 0.1uF & a 47uF parallel capacitor.				
	④	The operating temperature shall follow the de-rating curve in spec The output load may be requested for decreasing as de-rating curve in spec when low input voltage is under 100VAC.				
	⑤	The power supply is considered a component of end-equipment. The end-equipment must be re-confirmed whether comply with EMC directives.				
	⑥	The ambient temperature should be de-rating by 5°C/1000m, when operating altitude higher than 2000m (6500 ft)				

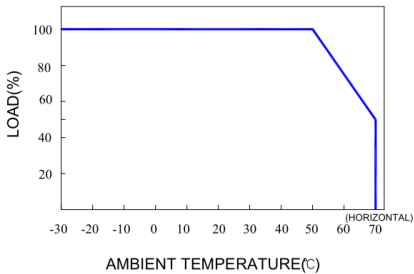
Block Diagram : PS39、PS39-1
SPE-500-05~12



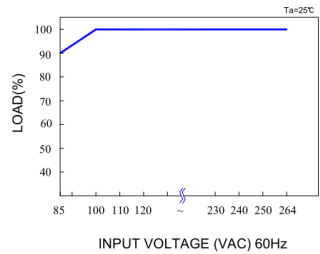
SPE-500-24~48



De-rating Curve :

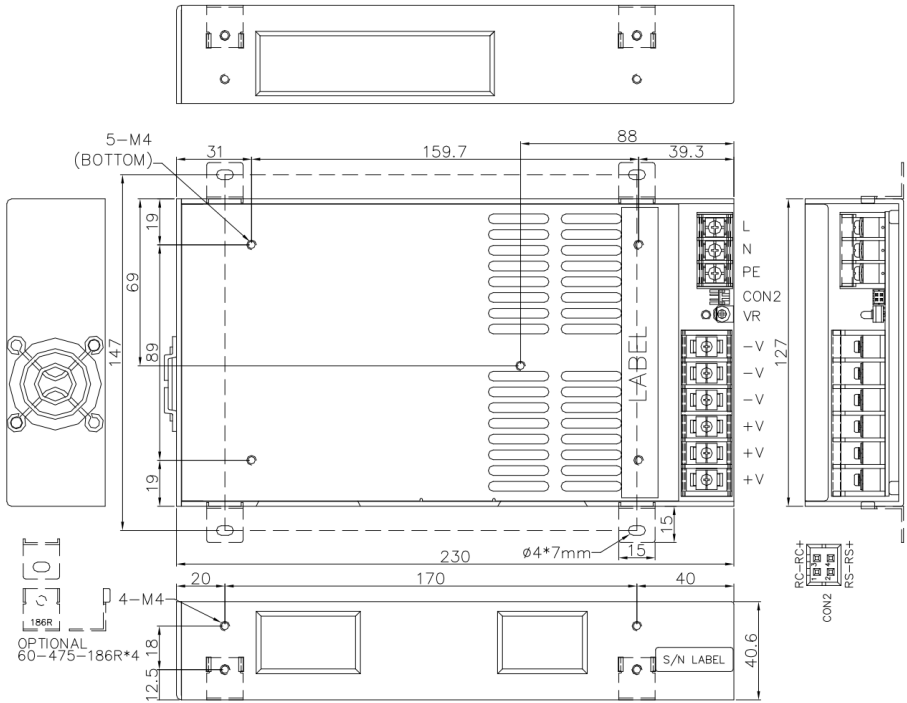


Output De-rating Vs Input Voltage :



Dimension:

(Unit: mm)



NOTES:

TERMINAL BLOCK: 3P, PITCH 9.5mm WITH PC COVER.

MODEL No.	1	2	3
SPE-500-xx	L	N	PE

TERMINAL BLOCK: 6P, PITCH 11 mm WITH PC COVER.

MODEL No.	1	2	3	4	5	6
SPE-500-xx	-V	-V	-V	+V	+V	+V

Connector Pin No. Assignment (CON):

HRS DF11-04DP-2DS or equivalent

Pin No	Assignment	Mating Housing	Terminal
1	RC-	HRS DF11-4DS or equivalent	HRS DF11-**SC or equivalent
2	RS-		
3	RC+		
4	RS+		