



## Bedienungsanleitung

### Turmventilator

Best.-Nr. 1783913

#### Bestimmungsgemäße Verwendung

Das Produkt dient als Ventilator mit Oszillationsfunktion im Innenbereich. Die Ventilatorgeschwindigkeit kann in drei Stufen eingestellt werden. Die Oszillation und Ventilatorgeschwindigkeit werden mit dem Geschwindigkeitsschalter eingestellt.

Eine Verwendung ist nur in geschlossenen Räumen, also nicht im Freien erlaubt. Der Kontakt mit Feuchtigkeit, z.B. im Badezimmer u.ä. ist unbedingt zu vermeiden.

Aus Sicherheits- und Zulassungsgründen dürfen Sie das Produkt nicht umbauen und/oder verändern. Falls Sie das Produkt für andere Zwecke verwenden, als zuvor beschrieben, kann das Produkt beschädigt werden. Außerdem kann eine unsachgemäße Verwendung Gefahren wie z.B. Kurzschluss, Brand, Stromschlag, etc. hervorrufen. Lesen Sie sich die Bedienungsanleitung genau durch und bewahren Sie diese auf. Reichen Sie das Produkt nur zusammen mit der Bedienungsanleitung an dritte Personen weiter.

Das Produkt entspricht den gesetzlichen, nationalen und europäischen Anforderungen. Alle enthaltenen Firmennamen und Produktbezeichnungen sind Warenzeichen der jeweiligen Inhaber. Alle Rechte vorbehalten.

#### Lieferumfang

- Turmventilator
- Standfuß (2-teilig)
- Bedienungsanleitung



#### Aktuelle Bedienungsanleitungen

Laden Sie aktuelle Bedienungsanleitungen über den Link [www.conrad.com/downloads](http://www.conrad.com/downloads) herunter oder scannen Sie den abgebildeten QR-Code. Befolgen Sie die Anweisungen auf der Webseite.

#### Symbol-Erklärung



Das Symbol mit dem Blitz im Dreieck wird verwendet, wenn Gefahr für Ihre Gesundheit besteht, z.B. durch einen elektrischen Schlag.



Das Symbol mit dem Ausrufezeichen im Dreieck weist auf wichtige Hinweise in dieser Bedienungsanleitung hin, die unbedingt zu beachten sind.



Das Pfeil-Symbol ist zu finden, wenn Ihnen besondere Tipps und Hinweise zur Bedienung gegeben werden sollen.

#### Sicherheitshinweise

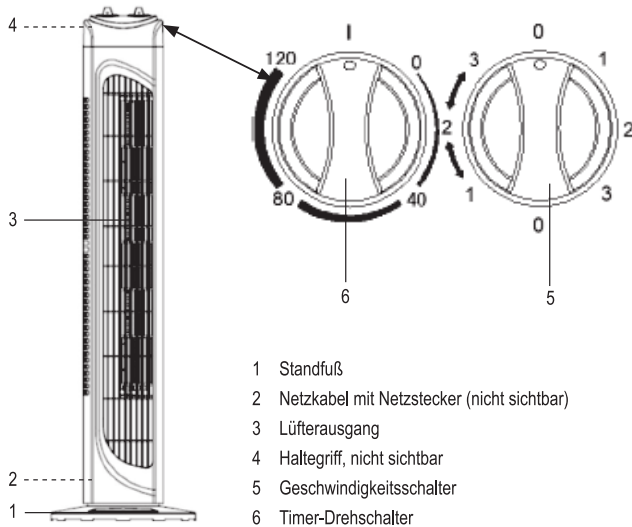


**Lesen Sie sich die Bedienungsanleitung aufmerksam durch und beachten Sie insbesondere die Sicherheitshinweise. Falls Sie die Sicherheitshinweise und die Angaben zur sachgemäßen Handhabung in dieser Bedienungsanleitung nicht befolgen, übernehmen wir für dadurch resultierende Personen-/Sachschäden keine Haftung. Außerdem erlischt in solchen Fällen die Gewährleistung/Garantie.**

- Das Produkt ist kein Spielzeug. Halten Sie es von Kindern und Haustieren fern.
- Lassen Sie das Verpackungsmaterial nicht achtflos liegen. Dieses könnte für Kinder zu einem gefährlichen Spielzeug werden.
- Schützen Sie das Produkt vor extremen Temperaturen, direktem Sonnenlicht, starken Erschütterungen, hoher Feuchtigkeit, Nässe, brennbaren Gasen, Dämpfen und Lösungsmitteln.
- Setzen Sie das Produkt keiner mechanischen Beanspruchung aus.
- Wenn kein sicherer Betrieb mehr möglich ist, nehmen Sie das Produkt außer Betrieb und schützen Sie es vor unbeabsichtigter Verwendung. Der sichere Betrieb ist nicht mehr gewährleistet, wenn das Produkt:
  - sichtbare Schäden aufweist,
  - nicht mehr ordnungsgemäß funktioniert,
  - über einen längeren Zeitraum unter ungünstigen Umgebungsbedingungen gelagert wurde oder
  - erheblichen Transportbelastungen ausgesetzt wurde.
- Gehen Sie vorsichtig mit dem Produkt um. Durch Stöße, Schläge oder dem Fall aus bereits geringer Höhe wird es beschädigt.
- Prüfen Sie vor dem Anschluss an das Stromnetz, ob die Anschlusswerte am Typenschild des Produktes mit denen Ihrer Hausstromversorgung übereinstimmen.
- Dieses Gerät ist nicht dafür bestimmt, durch Personen (einschließlich Kinder) mit eingeschränkten physischen, sensorischen oder geistigen Fähigkeiten oder mangels Erfahrung und/oder mangels Wissen benutzt zu werden, es sei denn, sie werden durch eine für ihre Sicherheit zuständige Person beaufsichtigt oder erhielten von ihr Anweisungen, wie das Gerät zu benutzen ist.

- Kinder müssen beaufsichtigt werden, damit sie nicht mit dem Gerät spielen.
- Um Kinder vor den Gefahren eines Elektrogeräts zu schützen, müssen Sie darauf achten, dass das Gerät niemals unbeaufsichtigt ist. Aus diesem Grund müssen Sie für das Gerät einen Aufbewahrungsort auswählen, den Kinder nicht erreichen können. Achten Sie darauf, dass das Kabel nicht herunter hängt.
- Berühren Sie das Produkt niemals mit nassen oder feuchten Händen.
- Das Gerät ist in Schutzklasse II aufgebaut. Als Spannungsquelle darf nur eine ordnungsgemäße Netzsteckdose (230 V/AC, 50 Hz) des öffentlichen Versorgungsnetzes verwendet werden.
- Gießen Sie nie Flüssigkeiten über elektrische Geräte aus und stellen Sie keine mit Flüssigkeit gefüllten Gegenstände neben das Gerät. Sollte dennoch Flüssigkeit oder ein Gegenstand ins Geräteinnere gelangt sein, schalten Sie in einem solchen Fall die zugehörige Netzsteckdose stromlos (z.B. Sicherungsautomat abschalten) und ziehen Sie danach den Netzstecker aus der Netzsteckdose. Das Produkt darf danach nicht mehr betrieben werden, bringen Sie es in eine Fachwerkstatt.
- Verwenden Sie das Produkt niemals gleich dann, wenn es von einem kalten in einen warmen Raum gebracht wird. Das dabei entstehende Kondenswasser kann unter Umständen das Produkt zerstören. Lassen Sie das Produkt zuerst auf Zimmertemperatur kommen, bevor es angeschlossen und verwendet wird. Dies kann u.U. mehrere Stunden dauern.
- Um sich vor einem Stromschlag zu schützen, tauchen Sie das Kabel, den Stecker oder das Gerät niemals in Wasser oder eine andere Flüssigkeit.
- Betreiben Sie den Ventilator nicht in der Nähe eines geöffneten Fensters, um zu vermeiden, dass ein Kurzschluss durch Tropf- oder Regenwasser verursacht wird.
- Achten Sie darauf, dass sich keine Teile, wie Textilien, am Produkt verfangen können.
- Lassen Sie das Produkt niemals unbeaufsichtigt, wenn es sich im Betrieb befindet.
- Ziehen Sie nach jedem Gebrauch und vor jeder Reinigung den Netzstecker aus der Steckdose.
- Decken Sie das Produkt während des Betriebes niemals ab.
- Verletzungsgefahr! Während das Produkt in Betrieb steht, führen Sie keine Gegenstände oder Finger durch die Schutzgitter.
- Trennen Sie den Ventilator von der Stromversorgung, bevor Sie ihn bewegen.
- Die Netzsteckdose muss sich in der Nähe des Geräts befinden und leicht zugänglich sein.
- Ziehen Sie Netzstecker nie an der Leitung aus der Steckdose, ziehen Sie sie immer nur an den dafür vorgesehenen Griffflächen aus der Netzsteckdose.
- Ziehen Sie aus Sicherheitsgründen bei einem Gewitter immer den Netzstecker aus der Netzsteckdose.
- Beachten Sie, dass das Netzkabel nicht gequetscht, geknickt, durch scharfe Kanten beschädigt oder anders mechanisch belastet wird. Vermeiden Sie eine übermäßige thermische Belastung des Netzkabels durch große Hitze oder große Kälte. Verändern Sie das Netzkabel nicht. Wird dies nicht beachtet, kann das Netzkabel beschädigt werden. Ein beschädigtes Netzkabel kann einen lebensgefährlichen elektrischen Schlag zur Folge haben.
- Sollte die Netzleitung Beschädigungen aufweisen, so berühren Sie sie nicht. Schalten Sie zuerst die zugehörige Netzsteckdose stromlos (z.B. über den zugehörigen Sicherungsautomaten) und ziehen Sie danach den Netzstecker vorsichtig aus der Netzsteckdose. Betreiben Sie das Produkt auf keinen Fall mit beschädigter Netzleitung.
- Ein beschädigtes Netzkabel darf nur vom Hersteller, einer von ihm beauftragten Werkstatt oder einer ähnlich qualifizierten Person ersetzt werden, um Gefährdungen zu vermeiden.
- Netzstecker dürfen nie mit nassen Händen ein- oder ausgesteckt werden.
- Dieses Gerät darf nur für Haushaltszwecke, und für die Anwendung, für die es hergestellt wurde, verwendet werden.
- Das Gerät muss auf einer ebenen, stabilen Fläche platziert werden. Stellen Sie sicher, dass sich um das Produkt herum ein Freiraum von mindestens 10 cm befindet.
- Das Gerät ist nicht für den Einbau geeignet.
- Bewegen Sie das Gerät niemals, indem Sie am Kabel ziehen, und achten Sie darauf, dass das Kabel nicht verwickelt wird.
- Wickeln Sie das Kabel nicht um das Gerät und knicken Sie es nicht.
- Verwenden Sie das Gerät niemals direkt neben einer Wärmequelle.
- Wenden Sie sich an eine Fachkraft, wenn Sie Zweifel über die Arbeitsweise, die Sicherheit oder den Anschluss des Produkts haben.
- Lassen Sie Wartungs-, Anpassungs- und Reparaturarbeiten ausschließlich von einem Fachmann bzw. einer Fachwerkstatt durchführen.
- Sollten Sie noch Fragen haben, die in dieser Bedienungsanleitung nicht beantwortet werden, wenden Sie sich an unseren technischen Kundendienst oder an andere Fachleute.

## Bedienelemente

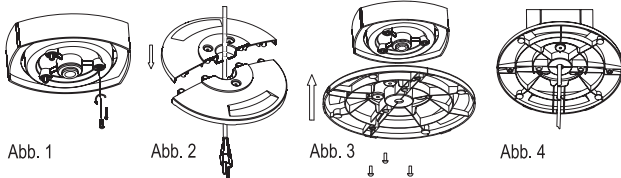


- 1 Standfuß
- 2 Netzkabel mit Netzstecker (nicht sichtbar)
- 3 Lüfterausgang
- 4 Haltegriff, nicht sichtbar
- 5 Geschwindigkeitsschalter
- 6 Timer-Dreheschalter

## Montage

Packen Sie das Produkt sorgfältig aus und entfernen Sie das Verpackungsmaterial. Legen Sie die Einzelteile geordnet auf eine saubere Oberfläche und prüfen Sie die Vollständigkeit gemäß Kapitel „Bedienelemente“, wie oben abgebildet. Der Standfuß besteht aus zwei Teilen. Zum Befestigen des Standfußes (1) befinden sich drei Kreuzschlitzschrauben an der Unterseite des Turmventilators.

- Legen Sie den Turmventilator auf eine erhöhte Oberfläche (z. B. ein Tisch), so dass das Unterteil zum Befestigen des Standfußes etwas übersteht. Legen Sie bei Bedarf eine Folie oder Decke zum Schutz der Oberfläche unter den Turmventilator.
- Entfernen Sie die drei Schrauben von der Unterseite des Turmventilators mit einem Kreuzschlitzschraubendreher und legen Sie die Schrauben zur Seite (Abb. 1). Führen Sie das Netzkabel (2) mittig durch den Standfuß und stecken Sie danach den Standfuß zusammen. Achten Sie darauf, dass sich die flache Seite mit den Gummifüßen unten befindet (Abb. 2).



- Setzen Sie den zusammengesteckten Standfuß so auf das untere Teil des Turmventilators, dass die Öffnungen genau auf dem Nocken und die Schraublöcher des Turmventilators passen. Achten Sie darauf, dass der Standfuß plan anliegt. Drehen Sie die Schrauben mit einem Kreuzschlitzschraubendreher ein und ziehen sie handfest an (Abb. 3).
- Führen Sie das Netzkabel von der Mitte des Standfußes nach außen. Hierfür sind entsprechende Führungen und eine Kabelöffnung unterhalb des Standfußes vorhanden (Abb. 4).

## Inbetriebnahme

Stellen Sie das Produkt mit dem Standfuß auf eine trockene, saubere, waagerechte und standsichere Oberfläche.



Halten Sie ausreichend Abstand von Hitze erzeugenden Geräten.

Stellen Sie das Produkt nicht unter Vasen oder Blumentöpfe, um zu vermeiden dass das Produkt mit Tropfwasser in Kontakt kommt.

- Der Turmventilator kann am Haltegriff (4) bewegt werden. Stellen Sie sicher, dass der Turmventilator auf einer ebenen und stabilen Oberfläche steht, um ein Umfallen zu vermeiden.
- Achten Sie darauf, dass der Geschwindigkeitsschalter (5) auf **OFF** (aus) steht. Verbinden Sie den Netzstecker mit einer geeigneten Steckdose.
- Stellen Sie mit dem Geschwindigkeitsschalter die gewünschte Ventilatorgeschwindigkeit ein. Die Luft tritt an der Vorderseite des Turmventilators am Lüfterausgang (3) aus. Die Markierung 1, 2 und 3 zeigt auf beiden Seiten des Geschwindigkeitsschalters die Ventilatorgeschwindigkeit an: 1 = niedrige Geschwindigkeit, 2 = mittlere Geschwindigkeit, 3 = hohe Geschwindigkeit.
- Die Oszillation wird am Geschwindigkeitsschalter eingestellt. Die Pfeilmarkierung auf der linken Seite des Geschwindigkeitsschalters zeigt die Oszillationsfunktion an. Stellen Sie den Geschwindigkeitsschalter auf der linken Seite auf die gewünschte Geschwindigkeit. Der Ventilator schwenkt wechselweise nach links und rechts.
- Wenn keine Oszillation gewünscht wird, stellen Sie den Geschwindigkeitsschalter auf der rechten Seite (keine Pfeilmarkierung) auf die gewünschte Geschwindigkeit ein.
- Stellen Sie den Geschwindigkeitsschalter auf **OFF**, um den Turmventilator auszuschalten.

- Stellen Sie den Timer-Dreheschalter (6) im Uhrzeigersinn auf die gewünschte Stellung von 10 bis 120 Minuten ein. Die geringste Einstellung beträgt 10 Minuten. Die Zeiten können im 10-Minuten Takt eingestellt werden. Nach Ablauf der eingestellten Zeit schaltet sich der Ventilator automatisch aus.
- Sie können die Timer-Funktion auch manuell abschalten. Drehen Sie hierzu den Timer-Dreheschalter entgegen dem Uhrzeigersinn auf die Stellung **OFF** (aus).
- Wenn sich der Timer-Dreheschalter in Stellung **OFF** befindet, kann der Turmventilator nicht mit dem Geschwindigkeitsschalter (5) eingeschaltet werden. Stellen Sie den Timer-Dreheschalter auf Stellung **ON**, um den Turmventilator ohne Timer-Funktion zu betreiben.

## Pflege und Reinigung

- Schalten Sie das Produkt vor jeder Reinigung aus und ziehen Sie den Netzstecker aus der Steckdose.
- Verwenden Sie auf keinen Fall aggressive Reinigungsmittel, Reinigungsalkohol oder andere chemische Lösungen, da dadurch das Gehäuse angegriffen oder gar die Funktion beeinträchtigt werden kann.
- Wischen Sie die Teile des Turmventilators regelmäßig mit einem trockenen Staubtuch ab.
- Führen Sie niemals Finger, Stifte oder andere Gegenstände durch die Belüftungsschlitze ein, um Schmutz zu entfernen.
- Wenn Sie das Produkt für längere Zeit nicht verwenden, decken Sie es ab und lagern es an einem trockenen und vor Sonneneinstrahlung geschützten Ort.

## Entsorgung



Elektronische Geräte sind Wertstoffe und gehören nicht in den Hausmüll. Entsorgen Sie das Produkt am Ende seiner Lebensdauer gemäß den geltenden gesetzlichen Bestimmungen.

Sie erfüllen damit die gesetzlichen Verpflichtungen und leisten Ihren Beitrag zum Umweltschutz.

## Technische Daten

Betriebsspannung.....	220 – 240 V/AC, 50 Hz
Leistungsaufnahme .....	35 W
Schutzklasse .....	II
Oszillationsbereich .....	ca. 75 °
Kabellänge.....	ca. 1,6 m
Luftdurchsatz .....	ca. 1115 m³/h
Geschwindigkeitsstufen.....	3
Timer-Funktion .....	120 Minuten
Betriebs-/Lagerbedingungen .....	-5 bis +45 °C, 0 – 65 % rF
Abmessungen (Ø x H) .....	ca. 22 x 79 cm
Gewicht.....	ca. 2,2 kg

Dies ist eine Publikation der Conrad Electronic SE, Klaus-Conrad-Str. 1, D-92240 Hirschau (www.conrad.com).

Alle Rechte einschließlich Übersetzung vorbehalten. Reproduktionen jeder Art, z. B. Fotokopie, Mikroverfilmung, oder die Erfassung in elektronischen Datenverarbeitungsanlagen, bedürfen der schriftlichen Genehmigung des Herausgebers. Nachdruck, auch auszugsweise, verboten. Die Publikation entspricht dem technischen Stand bei Drucklegung.

Copyright 2020 by Conrad Electronic SE.

\*1783913\_V1\_0320\_02\_m



## Operating instructions

### Tower fan

Item no. 1783913

#### Intended use

The product is designed as a fan with oscillating action for indoor use. The fan speed can be adjusted to three different settings. Oscillation as well as fan speed can be set using the speed switch.

It is intended for indoor use only. Do not use it outdoors. Contact with moisture, e.g. in bathrooms, must be avoided under all circumstances.

For safety and approval purposes, you must not rebuild and/or modify this product. If you use the product for purposes other than those described above, the product may be damaged. In addition, improper use can cause hazards such as short circuiting, fire, electric shock etc. Read the instructions carefully and keep them. Make this product available to third parties only together with its operating instructions.

This product complies with the statutory national and European requirements. All company names and product names are trademarks of their respective owners. All rights reserved.

#### Delivery content

- Tower fan
- Stand (2-piece)
- Operating instructions



#### Up-to-date operating instructions

Download the latest operating instructions from our website [www.conrad.com/downloads](http://www.conrad.com/downloads) or scan the printed QR code. Follow the instructions on the website.

#### Description of symbols



The symbol with a flash in a triangle indicates health risks e.g. due to electric shock.



The symbol with an exclamation mark in a triangle indicates important instructions contained in these operating instructions that must be followed.



The arrow symbol alerts the user to the presence of important tips and notes on using the device.

#### Safety instructions



**Read the operating instructions carefully and especially observe the safety information. If you do not follow the safety instructions and information on proper handling in this manual, we assume no liability for any resulting personal injury or damage to property. Such cases will invalidate the warranty/guarantee.**

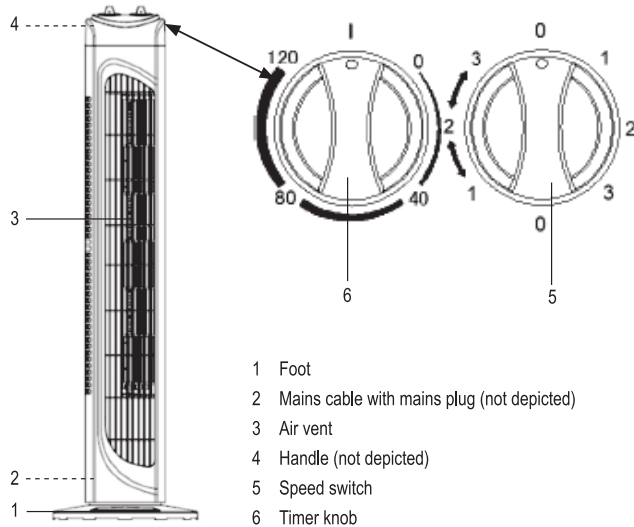


- The device is not a toy. Keep it out of the reach of children and pets.
- Do not leave packaging material lying around carelessly. These may become dangerous playing material for children.
- Protect the product from extreme temperatures, direct sunlight, strong jolts, high humidity, moisture, flammable gases, vapours and solvents.
- Do not place the product under any mechanical stress.
- If it is no longer possible to operate the product safely, take it out of operation and protect it from any accidental use. Safe operation can no longer be guaranteed if the product:
  - is visibly damaged,
  - is no longer working properly,
  - has been stored for extended periods in poor ambient conditions or
  - has been subjected to any serious transport-related stresses.
- Please handle the product carefully. Jolts, impacts or a fall even from a low height can damage the product.
- Before connecting the appliance to the power supply, check that the power supply voltage and current rating corresponds with the power supply details shown on the appliance rating label.
- This device is not intended to be used by persons (including children) with reduced physical, sensory or mental abilities or lack of experience and / or lack of knowledge unless they are supervised by a person responsible for their safety or have received instructions on how to use the device.

- Children should be supervised to ensure that they do not play with the device.
- To protect children from the hazards of electrical devices, never leave the device unattended. For this reason, choose a storage place out of the reach of children. Make sure the cable does not dangle down.
- Never touch the product with wet or moist hands.
- The device was constructed according to protection class II. Only a proper mains socket (230 V/AC, 50 Hz) of the public supply net must be used as voltage source.
- Never pour any liquids over electrical devices or put objects filled with liquid right next to the device. If liquid or an object enters the interior of the device nevertheless, first power down the respective socket (e.g. switch off circuit breaker) and then pull the mains plug from the mains socket. Do not operate the product anymore afterwards, but take it to a specialist workshop.
- Never use the product immediately after it has been brought from a cold room into a warm one. The condensation generated could destroy the product. Allow the device to reach room temperature before connecting and using it. This may take several hours.
- To protect against electric shock, never immerse the cable, the plug or the device itself in water or other liquids.
- Do not operate the fan near open windows in order to prevent short-circuits caused by dripping water or rain.
- Make sure that no objects such as textiles can get caught in the product.
- Never leave the product unattended when in use.
- Disconnect the mains plug from the wall socket after each use and before cleaning.
- Never cover the product when in use.
- Risk of injury! Do not insert any objects or fingers through the protective grid while the product is in operation.
- Disconnect the fan from the power supply before moving it.
- The mains outlet must be located near to the device and be easily accessible.
- Never pull the mains plug from the socket by pulling at the cable. Always pull it from the mains socket using the intended grips.
- For safety reasons, always unplug the device in case of a thunderstorm.
- Make sure that the mains cable is not squeezed, bent, damaged by sharp edges or put under mechanical stress. Avoid excessive thermal stress on the mains cable from extreme heat or cold. Do not modify the mains cable. Otherwise the mains cable may be damaged. A damaged mains cable can cause a deadly electric shock.
- Do not touch the mains cable if it is damaged. First, power down the respective mains socket (e.g. via the respective circuit breaker) and then carefully pull the mains plug from the mains socket. Never use the product if the mains cable is damaged.
- To prevent risks, damaged power cables may only be replaced by the manufacturer, a professional workshop appointed by the manufacturer, or a similarly qualified person.
- Never plug in or unplug the mains plug when your hands are wet.
- The device may be used for household purposes only and for its intended purpose.
- Place the device on an even, stable surface. Maintain a safety clearance of at least 10 cm on all sides of the product.
- The device is not suitable for installation.
- Never move the device by tugging the cable and make sure the cable does not become entangled.
- Never wrap the cable around the device and do not bend the cable.
- Never use the device in the direct vicinity of a heat source.
- Consult an expert when in doubt about operation, safety or connection of the device.
- Maintenance, modifications and repairs are to be performed exclusively by an expert or at a qualified shop.
- If you have questions which remain unanswered by these operating instructions, contact our technical support service or other technical personnel.



## Operating elements

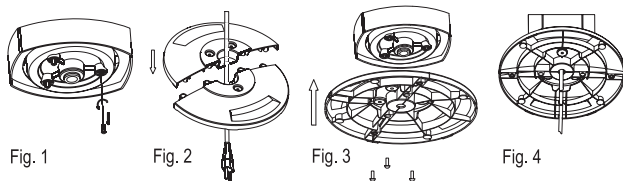


- 1 Foot
- 2 Mains cable with mains plug (not depicted)
- 3 Air vent
- 4 Handle (not depicted)
- 5 Speed switch
- 6 Timer knob

## Installation

Unbox the product carefully and remove the packaging materials. Lay out the individual components in an orderly fashion on a clean surface and check them for completeness as per chapter "Operating elements", as illustrated above. The foot is composed of two parts. There are three Phillips screws on the bottom of the tower fan to fasten the foot (1).

- Place the tower fan on a slightly elevated surface (e.g. a table) so the bottom end protrudes slightly to fasten the foot. If necessary, place a sheet or blanket beneath the product to protect the surface.
- Remove the three screws from the bottom of the tower fan using a Phillips screwdriver and put the screws aside (fig. 1). Feed the power cable (2) through the middle of the foot and then stick the foot together. Make sure the flat side with the rubber feet is down (fig. 2).



- Then place the assembled foot on the bottom of the tower fan so the openings correspond to the cam and the screw holes on the product. Make sure the foot is flat against the product. Use a Phillips screwdriver to screw in the screws hand-tight (fig. 3).
- Guide the power cable to the outside from the middle of the foot. There are recesses and a cable opening on the bottom of the foot (fig. 4) to this end.

## Operation

Place the product with the stand onto a dry, clean, level and stable surface.



Keep sufficient distance to appliances generating heat.

Do not place the product below vases or flowerpots in order to prevent the product from getting into contact with water.

- The tower fan can be moved using the handle (4). Make sure the tower fan is placed on an even, stable surface to prevent tipping.
- Make sure the speed switch (5) is in position **OFF**. Connect the power plug to an appropriate power outlet.
- Use the speed switch to set the desired fan speed. Air emits from the front of the tower fan via the air vent (3). The markings 1, 2 and 3 on both sides of the speed switch indicate the fan speed: 1 = low speed, 2 = medium speed, 3 = high speed.
- Oscillation can be set using the speed switch. The arrow marking to the left of the speed switch indicates oscillating action. Set the speed switch on the left side to the desired speed. The fan starts rotating to the left and right alternately.
- If no oscillation is desired, set the speed switch on the right side (no arrow marking) to the desired speed.
- Set the speed switch to **OFF** to turn off the tower fan.
- Turn the timer knob (6) clockwise to the desired setting from 10 to 120 minutes. The lowest possible setting is 10 minutes. You can set the time in 10-minute intervals. The fan turns off automatically after the set time runs down.
- The timer function can also be deactivated manually. To do so, turn the timer knob counter clockwise to the **OFF** position.

- The tower fan cannot be turned on with the speed switch (5) when the timer knob is in the **OFF** position. Turn the timer knob to the **ON** position to operate the tower fan without the timer.

## Cleaning and care

- Switch off the product and disconnect the mains plug from the wall socket before cleaning.
- Under no circumstances use aggressive cleaning agents, cleaning alcohol or other chemical solutions since these can penetrate the housing or impair functionality.
- Use a dry dust cloth to regularly wipe down the tower fan and its components.
- Never insert fingers, writing utensils or other objects through the air vents to remove filth.
- When not using the product for a longer period of time, cover it and store it at a dry location protected from direct sunlight.

## Disposal



Electronic devices are recyclable waste and must not be disposed of in the household waste. At the end of its service life, dispose of the product in accordance with applicable regulatory guidelines.

You thus fulfill your statutory obligations and contribute to the protection of the environment.

## Technical data

Operating voltage .....	220 – 240 V/AC, 50 Hz
Power consumption .....	35 W
Protection class .....	II
Oscillation range .....	approx. 75 °
Cable length .....	approx. 1.6 m
Airflow .....	approx. 1441 m <sup>3</sup> /h
Speed settings .....	3
Timer function .....	120 minutes
Operating/storage conditions .....	-5 to +45 °C, 0 – 65 % RH
Dimensions (Ø x H) .....	approx. 22 x 79 cm
Weight .....	approx. 2.2 kg





## Mode d'emploi

### Ventilateur colonne

N° de commande 1783913

#### Utilisation prévue

Ce produit est un ventilateur équipé d'une fonction d'oscillation et conçu pour une utilisation en intérieur. La vitesse du ventilateur peut être réglée sur trois niveaux. Vous pouvez régler l'oscillation ainsi que la vitesse de ventilation à l'aide du commutateur de vitesse.

L'utilisation est uniquement autorisée en intérieur, dans les locaux fermés ; l'utilisation en plein air est interdite. Impérativement éviter tout contact avec l'humidité, par ex. dans la salle de bains, etc.

Pour des raisons de sécurité et d'homologation, toute transformation et/ou modification du produit est interdite. Si vous utilisez le produit à d'autres fins que celles décrites précédemment, cela risque d'endommager le produit. Par ailleurs, une utilisation incorrecte peut être source de dangers tels que court-circuit, incendie, électrocution. Lisez attentivement le mode d'emploi et conservez-le. Ne transmettez le produit à des tiers qu'accompagné de son mode d'emploi.

Le produit est conforme aux exigences des directives européennes et nationales en vigueur. Tous les noms d'entreprises et appellations de produits contenus dans ce mode d'emploi sont des marques déposées des propriétaires correspondants. Tous droits réservés.

#### Contenu d'emballage

- Ventilateur colonne
- Pied support (2 pièces)
- Mode d'emploi



#### Mode d'emploi actualisé

Téléchargez les instructions actualisées du mode d'emploi via le lien [www.conrad.com/downloads](http://www.conrad.com/downloads) ou scannez le code QR illustré. Suivez les instructions du site Internet.

#### Explication des symboles



Le symbole avec l'éclair dans un triangle est employé lorsqu'il y a un danger pour votre santé, par exemple en cas d'électrocution.



Dans ce mode d'emploi, le symbole avec le point d'exclamation dans un triangle indique des instructions importantes qui doivent être respectées.



Le symbole « flèche » est utilisé pour pointer certains conseils et instructions spécifiques sur le fonctionnement.

#### Consignes de sécurité



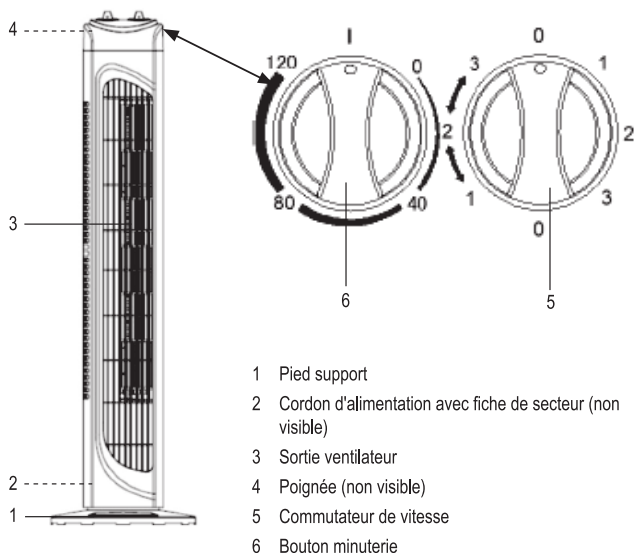
**Lisez le mode d'emploi avec attention en étant particulièrement attentif aux consignes de sécurité. En cas de non-respect des consignes de sécurité et des informations données dans le présent mode d'emploi pour une utilisation correcte de l'appareil, nous déclinons toute responsabilité en cas de dommage personnel ou matériel consécutif. En outre, la responsabilité/garantie sera alors annulée.**



- Ce produit n'est pas un jouet. Gardez-le hors de portée des enfants et des animaux domestiques.
- Ne laissez pas traîner le matériel d'emballage. Cela pourrait devenir un jouet pour enfants très dangereux.
- Gardez le produit à l'abri de températures extrêmes, de la lumière du soleil directe, de secousses intenses, d'humidité élevée, d'eau, de gaz inflammables, de vapeurs et de solvants.
- N'exposez pas le produit à des contraintes mécaniques.
- Si une utilisation en toute sécurité n'est plus possible, cessez d'utiliser le produit et protégez-le d'une utilisation accidentelle. Une utilisation en toute sécurité n'est plus garantie si le produit :
  - présente des traces de dommages visibles ;
  - le produit ne fonctionne plus comme il devrait,
  - a été stocké pour une période prolongée dans des conditions défavorables ou bien
  - a été transporté dans des conditions très rudes.
- Maniez le produit avec précaution. À la suite de chocs, de coups ou de chutes, même de faible hauteur, l'appareil peut être endommagé.
- Vérifiez avant de brancher l'appareil sur le réseau électrique que les indications de raccordements électriques sur l'étiquette signalétique du produit correspondent bien à celles de votre alimentation domestique.
- Cet appareil n'est pas conçu pour être utilisé par des personnes (y compris des enfants) avec des handicaps physiques, sensoriels ou mentaux, ou manquant d'expérience et de connaissances, sauf si elles en sont sous surveillance ou on reçu des instructions sur l'utilisation de l'appareil par une personne responsable de leur sécurité.

- Les enfants doivent rester sous surveillance pour garantir qu'ils ne jouent pas avec l'appareil.
- Afin de protéger les enfants des dangers liés aux appareils électriques, ne laissez jamais l'appareil sans surveillance. Pour cela, choisissez un lieu de rangement hors de la portée des enfants. Veillez à ce que le câble ne pende pas.
- Ne touchez jamais le produit avec les mains humides ou mouillées.
- L'appareil est conforme à la classe de protection II. Comme source de tension, seule une prise réseau réglementaire (230 V/CA, 50 Hz) du réseau d'alimentation public doit être utilisée.
- Ne versez jamais de liquides sur des appareils électriques et ne placez aucun objet rempli de liquides à proximité de l'appareil ! Si du liquide ou un objet devait toutefois pénétrer à l'intérieur de l'appareil, mettez d'abord la prise de courant correspondante hors tension (déconnectez par ex. le coupe-circuit automatique) et débranchez ensuite la fiche de la prise de courant. N'utilisez ensuite plus le produit et confiez-le à un atelier spécialisé.
- N'allumez jamais l'appareil immédiatement quand il vient d'être transporté d'une pièce froide dans une pièce chaude. L'eau de condensation qui en résulte pourrait, dans des conditions défavorables, détruire l'appareil. Avant de connecter et d'utiliser le produit, attendez qu'il ait atteint la température ambiante. Selon les cas, cela peut prendre plusieurs heures.
- Afin d'éviter tout choc électrique, ne plongez jamais le câble, la fiche ou l'appareil lui-même dans l'eau ou dans tout autre liquide.
- Ne faites pas fonctionner le ventilateur près d'une fenêtre ouverte afin d'éviter qu'un court-circuit ne se produise, dû aux gouttes d'eau ou de pluie.
- Veillez à ce qu'aucun objet tel que du tissu ne puisse se coincer dans le produit.
- Ne laissez jamais le produit sans surveillance lorsqu'il est en fonctionnement.
- Débranchez la fiche de secteur de la prise de courant après chaque utilisation et avant chaque nettoyage.
- Ne couvrez jamais le produit durant son fonctionnement.
- Il existe un risque de blessures ! N'insérez aucun objet ou doigt à travers la grille de protection lorsque le produit est en service.
- Débranchez le ventilateur de la prise avant de le déplacer.
- La prise électrique doit se trouver à proximité de l'appareil et être facilement accessible.
- Ne tirez jamais sur le câble pour débrancher la fiche de secteur de la prise de courant ; retirez toujours la fiche en la saisissant au niveau des surfaces de préhension prévues à cet effet.
- Pour des raisons de sécurité, débranchez toujours la fiche de secteur de la prise réseau lors d'un orage.
- Veillez à ce que le câble d'alimentation ne soit pas écrasé, plié, endommagé par des arêtes vives ou ne soit exposé à d'autres contraintes mécaniques. Évitez les sollicitations thermiques excessives du cordon d'alimentation liées à une chaleur ou à un refroidissement extrême. Ne transformez pas le cordon d'alimentation. Dans le cas contraire, vous risqueriez d'endommager le cordon d'alimentation. Un cordon d'alimentation endommagé peut occasionner une électrocution mortelle.
- Si le cordon d'alimentation est endommagé, ne le touchez pas. Mettez tout d'abord la prise de courant correspondante hors tension (par ex. au moyen du coupe-circuit automatique correspondant) puis retirez avec précaution la fiche de la prise de courant. N'utilisez en aucun cas le produit lorsque le cordon d'alimentation est endommagé.
- Afin d'éviter tout danger, un cordon d'alimentation endommagé doit seulement être remplacé par le fabricant, un atelier habilité par celui-ci ou une personne qualifiée.
- Ne jamais brancher ou débrancher la fiche de secteur avec les mains mouillées.
- Cet appareil est uniquement destiné à un usage domestique ainsi qu'à son usage prévu.
- Placez l'appareil sur une surface plane et stable. Pour des raisons de sécurité, laissez un espace libre d'au moins 10 cm autour du produit.
- Cet appareil ne doit pas être installé dans un espace confiné.
- Ne déplacez jamais l'appareil en tirant sur le câble, et veillez à ce que le câble ne s'emmêle pas.
- N'enroulez jamais le câble autour de l'appareil et ne le pliez pas.
- N'utilisez jamais l'appareil à proximité d'une source de chaleur.
- Adressez-vous à un technicien spécialisé si vous avez des doutes concernant le mode de fonctionnement, la sécurité ou le raccordement de l'appareil.
- Tout entretien, ajustement ou réparation ne doit être effectué que par un spécialiste ou un atelier spécialisé.
- Si vous avez encore des questions auxquelles ce mode d'emploi n'a pas su répondre, nous vous prions de vous adresser à notre service technique ou à un expert.

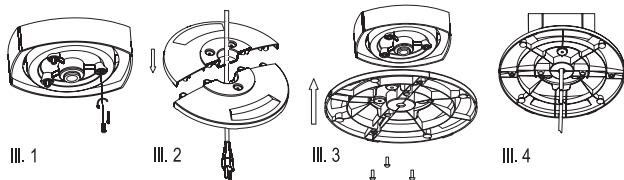
## Éléments de fonctionnement



## Montage

Déballiez le produit avec précaution et retirez l'emballage. Disposez les différents éléments de façon ordonnée sur une surface propre et assurez-vous qu'il n'en manque aucun en vous référant à la section « Éléments de fonctionnement » et à l'illustration ci-dessus. Le socle se compose de deux pièces. Sous la base du ventilateur colonne se trouvent trois vis cruciformes permettant de fixer le socle (1).

- Placez le ventilateur colonne sur une surface légèrement surélevée (par ex. une table), de sorte que la base dépasse légèrement, afin de fixer le socle. Disposez si nécessaire un drap ou une couverture sous le produit afin de protéger la surface.
- Retirez les trois vis de la base du ventilateur colonne à l'aide d'un tournevis cruciforme et mettez les vis de côté (ill. 1). Faites passer le câble d'alimentation (2) par le milieu du socle ; ensuite, assemblez le socle. Veillez à ce que le côté plat muni de pieds en caoutchouc se trouve en-dessous (ill. 2).



- Placez ensuite le socle assemblé sur la base du ventilateur colonne de sorte que les ouvertures correspondent à la came et aux trous pour les vis du produit. Veillez à ce que le socle soit bien à plat sur le produit. Vissez les vis à l'aide d'un tournevis et serrez-les à la force de la main (ill. 3).
- Faites passer le câble d'alimentation du milieu du socle vers l'extérieur. Des guides câbles ainsi qu'un orifice pour câble sont prévus à cet effet sous le socle (ill. 4).

## Mise en service

Positionnez le produit avec son pied support sur une surface sèche, propre, de niveau et sécurisée.



Conservez une distance de sécurité suffisante vis-à-vis des appareils produisant de la chaleur.

Ne placez pas le produit sous des vases ou des pots de fleurs afin d'éviter que le produit entre en contact ou reçoive des gouttes d'eau.

- Vous pouvez déplacer le ventilateur colonne à l'aide de la poignée (4). Afin d'éviter les chutes, veillez à ce que le ventilateur colonne soit placé sur une surface plane et stable.
- Assurez-vous que le commutateur de vitesse (5) soit positionné sur **OFF** (arrêt). Branchez la fiche de secteur sur une prise de courant adéquate.
- Sélectionnez la vitesse de ventilation souhaitée à l'aide du commutateur de vitesse. L'air sort par l'avant du ventilateur colonne, au niveau de la sortie ventilateur (3). Les repères 1, 2 et 3 de chaque côté du commutateur de vitesse indiquent la vitesse de ventilation : 1 = vitesse faible, 2 = vitesse moyenne, 3 = vitesse élevée.
- Vous pouvez régler l'oscillation à l'aide du commutateur de vitesse. La flèche sur le côté gauche du commutateur de vitesse indique la fonction d'oscillation. Sélectionnez la vitesse souhaitée sur le côté gauche à l'aide du commutateur de vitesse. Le ventilateur pivote alternativement de gauche à droite.
- Si vous ne souhaitez pas que le ventilateur oscille, sélectionnez la vitesse souhaitée sur le côté droit (sans flèche) à l'aide du commutateur de vitesse.
- Pour éteindre le ventilateur colonne, positionnez le commutateur de vitesse sur **OFF**.

- Tournez le bouton minuterie (6) dans le sens des aiguilles d'une montre pour sélectionner la durée souhaitée, de 10 à 120 minutes. Vous ne pouvez pas sélectionner une durée inférieure à 10 minutes. Vous pouvez régler la durée sur des intervalles de 10 minutes. Après le déroulement du temps paramétré, le ventilateur s'éteint automatiquement.
- Vous pouvez également désactiver manuellement la fonction minuterie. Pour cela, tournez le bouton minuterie dans le sens inverse des aiguilles d'une montre jusqu'à ce qu'il soit positionné sur **OFF** (arrêt).
- Vous ne pouvez pas allumer le ventilateur colonne à l'aide du commutateur de vitesse (5) lorsque le bouton minuterie est positionné sur **OFF**. Positionnez d'abord le bouton minuterie sur **ON** avant de faire fonctionner le ventilateur colonne sans la minuterie.

## Entretien et nettoyage

- Avant tout nettoyage, éteignez le produit et débranchez la fiche de secteur de la prise de courant.
- N'utilisez en aucun cas des produits de nettoyage agressifs, à base d'alcool ou toute autre solution chimique, car ceux-ci pourraient endommager le boîtier et nuire au bon fonctionnement de l'appareil.
- Essuyez régulièrement le ventilateur colonne et ses composants à l'aide d'un chiffon sec.
- N'insérez jamais vos doigts, un stylo ou tout autre objet dans la sortie ventilateur pour en ôter la poussière.
- Si vous n'utilisez pas le produit sur une longue période, couvrez-le et rangez-le dans un endroit sec et protégé des rayons du soleil.

## Élimination des déchets



Les appareils électroniques sont des matériaux recyclables et ne doivent pas être éliminés avec les ordures ménagères. En fin de vie, éliminez l'appareil conformément aux dispositions légales en vigueur.

Vous respectez ainsi les ordonnances légales et contribuez à la protection de l'environnement.

## Données techniques

Tension de service.....	220 – 240 V/CA, 50 Hz
Puissance absorbée.....	35 W
Classe de protection.....	II
Zone d'oscillation.....	env. 75 °
Longueur du câble.....	env. 1,6 m
Débit d'air.....	env. 1441 m <sup>3</sup> /h
Niveaux de vitesse.....	3
Fonction minuteur.....	120 minutes
Conditions de service/stockage....	de -5 à +45 °C, 0 – 65 % HR
Dimensions (Ø x H).....	env. 22 x 79 cm
Poids.....	env. 2,2 kg

Ceci est une publication de Conrad Electronic SE, Klaus-Conrad-Str. 1, D-92240 Hirschau (www.conrad.com).

Tous droits réservés, y-compris ceux de traduction. La reproduction par n'importe quelle méthode, p. ex. photocopies, microfilms, ou la capture dans des systèmes de traitement électronique des données exigent l'approbation écrite préalable de l'éditeur. La réimpression, même partielle, est interdite. Cette publication correspond au niveau technique du moment de la mise sous presse.

Copyright 2020 by Conrad Electronic SE.

\*1783913\_V1\_0320\_02\_m



## Gebruiksaanwijzing

### Torenventilator

Bestelnr. 1783913

#### Bedoeld gebruik

Dit product dient als ventilator met oscillatiefunctie voor gebruik binnenshuis. De snelheid van de ventilator kan op 3 standen worden ingesteld. De oscillatie- en de ventilatorsnelheid worden met de snelheidsschakelaar ingesteld.

Het product mag uitsluitend in gesloten ruimten worden gebruikt, dus niet in de open lucht. Contact met vocht, bijv. in de badkamer, moet absoluut worden voorkomen.

In verband met veiligheid en normering zijn geen aanpassingen en/of wijzigingen aan dit product toegestaan. Indien het product voor andere doeleinden wordt gebruikt dan hiervoor beschreven, kan het product worden beschadigd. Bovendien kan bij verkeerd gebruik een gevaarlijke situatie ontstaan met als gevolg bijvoorbeeld kortsluiting, brand, een elektrische schok, enzovoort. Lees de gebruiksaanwijzing volledig door en gooi hem niet weg. Het product mag alleen samen met de gebruiksaanwijzing aan derden ter beschikking worden gesteld.

Het product voldoet aan de nationale en Europese wettelijke voorschriften. Alle vermelde bedrijfs- en productnamen zijn handelsmerken van de respectievelijke eigenaren. Alle rechten voorbehouden.

#### Leveringsomvang

- Torenventilator
- Standvoet (2-delig)
- Gebruiksaanwijzing



#### Geactualiseerde gebruiksaanwijzingen

Download de meest recente gebruiksaanwijzing via de link [www.conrad.com/downloads](http://www.conrad.com/downloads) of scan de afgebeelde QR-Code. Volg de aanwijzingen op de website op.

#### Verklaring van de symbolen



Het symbool met een bliksemschicht in een driehoek wordt gebruikt als er gevaar voor uw gezondheid bestaat bijv. door elektrische schokken.



Het symbool met het uitroepteken in een driehoek wijst op belangrijke tips in deze gebruiksaanwijzing die beslist opgevolgd moeten worden.



Het "pijl"-symbool ziet u waar bijzondere tips en aanwijzingen over de bediening gegeven worden.

#### Veiligheidsinstructies



Lees de gebruiksaanwijzing zorgvuldig door en let vooral op de veiligheidsinstructies. Indien de veiligheidsinstructies en de aanwijzingen voor een juiste bediening in deze gebruiksaanwijzing niet worden opgevolgd, kunnen wij niet aansprakelijk worden gesteld voor de daardoor ontstane schade aan apparatuur of persoonlijk letsel. Bovendien vervalt in dergelijke gevallen de garantie.



- Het product is geen speelgoed. Houd het buiten bereik van kinderen en huisdieren.
- Laat verpakkingsmateriaal niet zomaar rondslingeren. Dit kan gevaarlijk materiaal worden voor spelende kinderen.
- Bescherm het product tegen extreme temperaturen, direct zonlicht, sterke schokken, hoge luchtvochtigheid, vocht, ontvlambare gassen, dampen en oplosmiddelen.
- Zet het product niet onder mechanische druk.
- Als het niet langer mogelijk is het product veilig te bedienen, stel het dan buiten bedrijf en zorg ervoor dat niemand het per ongeluk kan gebruiken. Veilige bediening kan niet langer worden gegarandeerd wanneer het product:
  - zichtbaar is beschadigd,
  - niet langer op juiste wijze werkt,
  - tijdens lange periode is opgeslagen onder slechte omstandigheden, of
  - onderhevig is geweest aan ernstige vervoergerelateerde druk.
- Behandel het product met zorg. Schokken, botsingen of zelfs een val van een beperkte hoogte kunnen het product beschadigen.
- Controleer voor het apparaat op het elektrische net aan te sluiten van het voltage en het vermogen van het net overeenkomen met de gegevens vermeld op het typelabel van het product.
- Dit apparaat is er niet voor bestemd om door personen (incl. kinderen) met beperkte lichamelijke, sensorische of geestelijke vermogens of gebrek aan ervaring en/of kennis gebruikt te worden, tenzij zij onder toezicht staan van een persoon die verantwoordelijk is voor hun veiligheid of van die persoon aanwijzingen hebben gekregen hoe het apparaat gebruikt moet worden.
- Kinderen moeten onder toezicht staan om ervoor te zorgen dat ze niet met het apparaat spelen.

• Om kinderen te beschermen tegen de gevaren van een elektrisch apparaat, moet u erop letten dat het apparaat altijd onder toezicht staat. Om deze reden moet u voor het apparaat een opbergplaats kiezen die voor kinderen ontoegankelijk is. Zorg ervoor dat de kabel niet naar beneden hangt.

• Raak het product nooit met vochtige of natte handen aan.

• De netvoedingadapter behoort tot veiligheidsklasse II Als spanningsbron mag alleen een normaal stopcontact (230 V/AC, 50 Hz) van het openbare stroomnet worden gebruikt.

• Zorg dat elektrische apparaten niet met vloeistof in contact komen. Zet voorwerpen waar vloeistof in zit niet naast het apparaat. Indien er toch vloeistof of een voorwerp in het apparaat zou terechtkomen, schakel dan de bijbehorende contactdoos stroomvrij (bijv. automatische zekering uitschakelen) en trek vervolgens de netstekker uit de contactdoos. Het product mag daarna niet meer worden gebruikt, breng het naar een elektrotechnisch bedrijf.

• Gebruik het product nooit meteen nadat het vanuit een koude naar een warme ruimte werd overgebracht. De condens die hierbij wordt gevormd, kan in bepaalde gevallen het product onherstelbaar beschadigen. Laat het apparaat eerst op kamertemperatuur komen voordat het aangesloten en gebruikt wordt. Dit kan soms een aantal uur duren.

• Om elektrische schokken te voorkomen moet de kabel, de stekker of het apparaat nooit in water of een andere vloeistof ondergedompeld worden.

• Gebruik de ventilator niet in de buurt van een geopend raam om te voorkomen dat er kortsluiting ontstaat door regendruppels of -water.

• Let erop dat het product niet in kleine voorwerpen zoals textiel, verstrikt kan raken.

• Laat het product nooit zonder toezicht zolang het aan staat.

• Trek na gebruik en iedere keer voordat u het product schoon gaat maken de stekker uit het stopcontact.

• Dek het product nooit af als het gebruikt wordt.

• Verwondingsgevaar! Steek als het apparaat aanstaat geen voorwerpen of vingers door het veiligheidsrooster.

• Trek de stekker van de ventilator uit het stopcontact voordat u het apparaat verplaatst.

• De wandcontactdoos moet zich in de buurt van het apparaat bevinden en gemakkelijk toegankelijk zijn.

• Haal de netstekker nooit uit de contactdoos door aan het snoer te trekken, maar pak hem altijd vast aan de daarvoor bestemde greepvlakken.

• Trek voor de veiligheid bij onweer de stekker altijd uit het stopcontact.

• Zorg ervoor dat het netsnoer niet wordt afgeknelld, geknikt, door scherpe randen wordt beschadigd of op andere wijze mechanisch wordt belast. Vermijd overmatige thermische belasting van het netsnoer door te hoge of te lage temperaturen. Verander het netsnoer niet. Indien u hier niet op let, kan het netsnoer beschadigd raken. Een beschadigd netsnoer kan een levensgevaarlijke elektrische schok ten gevolge hebben.

• Vertoon het elektrische snoer beschadigingen, raak het dan niet meer aan. Schakel eerst de betreffende wandcontactdoos stroomloos (bijv. via de bijbehorende veiligheidsschakelaar) en trek daarna de netstekker voorzichtig uit de wandcontactdoos. Gebruik het product in geen geval met een beschadigd netsnoer.

• Een beschadigd netsnoer mag alleen door de fabrikant, een door deze aangewezen werkplaats of een daarvoor gekwalificeerde persoon worden vervangen om gevaarlijke situaties te voorkomen.

• Netstekkers mogen nooit met natte handen in de contactdoos worden gestoken of er uit worden verwijderd.

• Dit apparaat mag alleen gebruikt worden voor huishoudelijke doeleinden en voor het doel waarvoor het vervaardigd is.

• Het apparaat moet worden neergezet op een stabiele, vlakke ondergrond. Zorg ervoor dat er zich om het product heen een vrije ruimte bevindt van minimaal 10 cm.

• Het product is niet geschikt om ingebouwd te worden.

• Verplaatst het apparaat nooit door aan het elektrische snoer te trekken en let erop dat de kabel niet ergens omheen wordt gedraaid.

• Wikkel de kabel niet om het apparaat en knik de kabel niet.

• Gebruik het apparaat nooit als het vlak naast een hittebron staat.

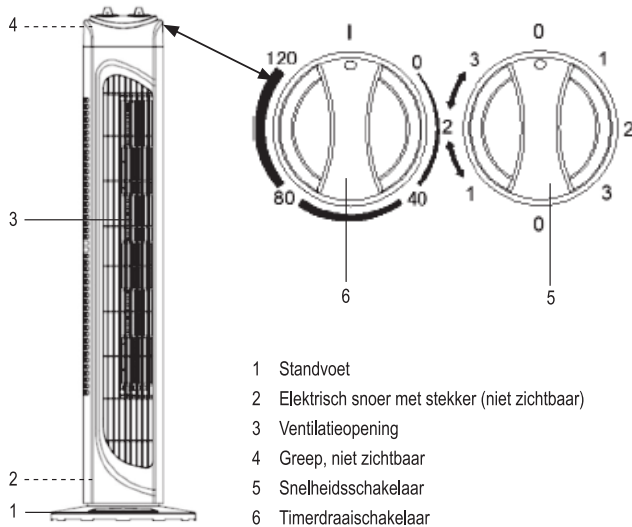
• Raadpleeg een expert wanneer u twijfelt over het juiste gebruik, de veiligheid of het aansluiten van het product.

• Onderhoud, aanpassingen en reparaties mogen alleen uitgevoerd worden door een expert of in een daartoe bevoegde winkel.

• Als u nog vragen hebt die niet door deze gebruiksaanwijzingen zijn beantwoord, neem dan contact op met onze technische dienst of ander technisch personeel.



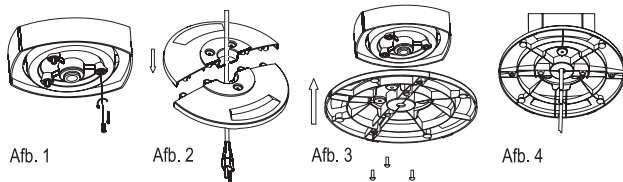
## Bedieningselementen



## Installatie

Pak het product zorgvuldig uit en verwijder het verpakkingsmateriaal. Leg de aparte onderdelen goed georganiseerd op een schone ondergrond en controleer of alles mee is geleverd aan de hand van het hoofdstuk "Bedieningselementen" zoals boven afgebeeld. De standvoet bestaat uit twee delen. Om de standvoet (1) te bevestigen bevinden zich drie kruiskopschroeven aan de onderkant van de torenventilator.

- Leg de torenventilator op een hoger oppervlak (bijv. een tafel) zodat het onderste deel voor het bevestigen van de standvoet een beetje naar boven uitsteekt. Leg indien nodig ter bescherming onder de torenventilator folie of een kleed over het oppervlak.
- Verwijder met een kruiskopschroevendraaier de drie schroeven van de onderkant van de torenventilator en leg de schroeven aan de kant (afb. 1). Trek het elektrische snoer (2) door het midden van de standvoet en zet de standvoet daarna in elkaar. Let erop dat de vlakke kant met de rubberen voetjes zich onderop bevindt (afb. 2).



- Plaats de in elkaar gezette standvoet zo op het onderste deel van de torenventilator dat de openingen precies op de nokken en de schroefgaten van de torenventilator passen. Let erop dat de standvoet er vlak tegenaan ligt. Draai de schroeven met de kruiskopschroevendraaier in de schroefgaten en draai ze met de hand vast (afb. 3).
- Trek het elektrische snoer van het midden van de standvoet naar buiten. Daar zijn passende geleiders voor aanwezig en is er onderin de standvoet een kabelopening aanwezig (afb. 4).

## Ingebruikname

Zet het product met de standaard op een droog, schoon, horizontaal en stevig oppervlak.



Houd voldoende afstand van apparaten die warmte produceren.

Zet het product nooit neer onder vazen of bloempotten om te voorkomen dat er waterdruppels op het product terechtkomen.

- De torenventilator kan door hem vast te pakken aan de greep (4) bewogen worden. Zorg ervoor dat de torenventilator op een vlak, stabiel oppervlak staat om te voorkomen dat de ventilator omvalt.
- Let erop dat de snelheidsschakelaar (5) op **OFF** (uit) staat. Steek de netstekker in een gepaste contactdoos.
- Stel de gewenste snelheid van de ventilator met de snelheidsschakelaar in. De lucht komt aan de voorkant van de torenventilator uit de luchtuitgang (3) naar buiten. De markeringen 1, 2 en 3 aan beide kanten van de snelheidsschakelaar geven de snelheid van de ventilator aan: 1 = lage snelheid, 2 = middelmatige snelheid, 3 = hoge snelheid.
- Het oscilleren wordt met de snelheidsschakelaar ingesteld. De pijlmarkering aan de linkerkant van de snelheidsschakelaar geeft de oscillatiefunctie aan. Zet de snelheidsschakelaar aan de linkerkant op de gewenste snelheid. De ventilator zwenkt nu afwisselend naar links en naar rechts.
- Als u niet wilt dat de ventilator oscilleert, zet dan de snelheidsschakelaar rechts (geen pijlmarkering) op de gewenste snelheid.
- Zet de snelheidsschakelaar op stand **OFF** om de torenventilator uit te zetten.

- Draai de timerdraaischakelaar (6) met de wijzers van de klok mee tot de gewenste stand tussen 10 en 120 minuten is bereikt. De kortste tijd die kan worden ingesteld, bedraagt 10 minuten. De tijden kunnen in stappen van 10 minuten worden veranderd. Nadat de ingestelde tijd verlopen is, wordt de ventilator automatisch uitgeschakeld.
- U kunt de timerfunctie ook handmatig uitzetten. Draai daarvoor de timerdraaischakelaar tegen de wijzers van de klok in op stand **OFF** (uit).
- Als de timerdraaischakelaar in stand **OFF** staat, kan de torenventilator niet met de snelheidsschakelaar (5) aan worden gezet. Zet de timerdraaischakelaar op stand **ON** om de torenventilator los van de timerfunctie te gebruiken.

## Schoonmaken en onderhoud

- Trek iedere keer voordat u het product schoon gaat maken, de stekker uit het stopcontact.
- Gebruik in geen geval agressieve schoonmaakmiddelen, schoonmaakalcohol of andere chemische oplosmiddelen omdat die de behuizing kunnen beschadigen of zelfs het functioneren kunnen beïnvloeden.
- Maak de torenventilator regelmatig schoon door hem af te wrijven met een droog stoffdoekje.
- Steek om vuil te verwijderen nooit vingers, pennen of andere voorwerpen door de ventilatiespleet.
- Als u het product voor langere tijd niet denkt te zullen gebruiken, dek het dan af en bewaar het op een droge, tegen directe zonneschijn beschermde plaats.

## Verwijdering



Elektronische apparaten zijn recyclebare stoffen en horen niet bij het huisvuil. Als het product niet meer werkt, moet u het volgens de geldende wettelijke bepalingen voor afvalverwerking inleveren.

Zo vervult u uw wettelijke verplichtingen en draagt u bij tot de bescherming van het milieu.

## Technische gegevens

Werkspanning.....	220 - 240 V/AC, 50 Hz
Vermogensopname .....	35 W
Beschermingsklasse.....	II
Zwenkhoek .....	ca. 75 °
Lengte kabel.....	ca. 1,6 m
Luchtdoorstroming.....	ca. 1441 m <sup>3</sup> /h
Snelheidsstanden .....	3
Timerfunctie.....	120 minuten
Bedrijfs-/opslagcondities.....	-5 tot +45 °C, 0 - 65 % RV
Afmetingen (Ø x H).....	ca. 22 x 79 cm
Gewicht.....	ca. 2,2 kg

Dit is een publicatie van Conrad Electronic SE, Klaus-Conrad-Str. 1, D-92240 Hirschau (www.conrad.com).

Alle rechten voorbehouden met inbegrip van vertalingen. Reproducties van elke aard, bijvoorbeeld fotokopie, microfilm of de opname in elektronische systemen voor verwerking vereisen de voorafgaande schriftelijke toestemming van de uitgever. Nadruk, ook gedeeltelijk, is verboden. De publicatie voldoet aan de technische stand bij het in druk bezorgen.

Copyright 2020 by Conrad Electronic SE.

\*1783913\_V1\_0320\_02\_m