

ⓓ Bedienungsanleitung Wasserdichter Koffer

Best.-Nr. 1310217

Best.-Nr. 1310218

Best.-Nr. 1310219

Best.-Nr. 1310220

Best.-Nr. 1806734

Bestimmungsgemäße Verwendung

Das Produkt dient zum Transport von sensiblen Geräten und Gegenständen, welche vor äußeren Einflüssen, wie z.B. Regen und Staub, geschützt werden müssen.

Aus Sicherheits- und Zulassungsgründen dürfen Sie das Produkt nicht umbauen und/oder verändern. Falls Sie das Produkt für andere Zwecke verwenden, als zuvor beschrieben, kann das Produkt beschädigt werden. Lesen Sie sich die Bedienungsanleitung genau durch und bewahren Sie diese auf. Reichen Sie das Produkt nur zusammen mit der Bedienungsanleitung an dritte Personen weiter.

Das Produkt entspricht den gesetzlichen, nationalen und europäischen Anforderungen. Alle enthaltenen Firmennamen und Produktbezeichnungen sind Warenzeichen der jeweiligen Inhaber. Alle Rechte vorbehalten.

Lieferumfang

- Wasserdichter Koffer
- Bedienungsanleitung

Aktuelle Bedienungsanleitungen

Laden Sie aktuelle Bedienungsanleitungen über den Link www.conrad.com/downloads herunter oder scannen Sie den abgebildeten QR-Code. Befolgen Sie die Anweisungen auf der Webseite.



Symbol-Erklärungen



Das Symbol mit dem Ausrufezeichen im Dreieck weist auf wichtige Informationen in dieser Bedienungsanleitung hin. Lesen Sie diese Informationen immer aufmerksam.

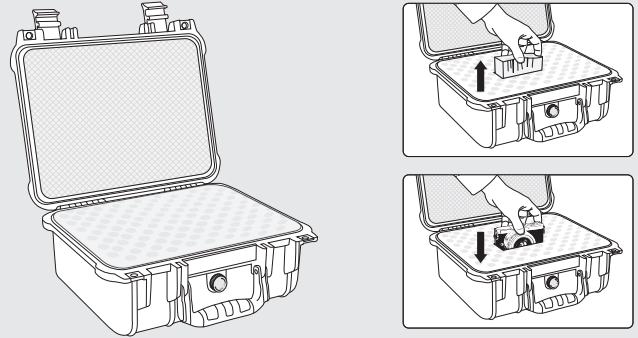
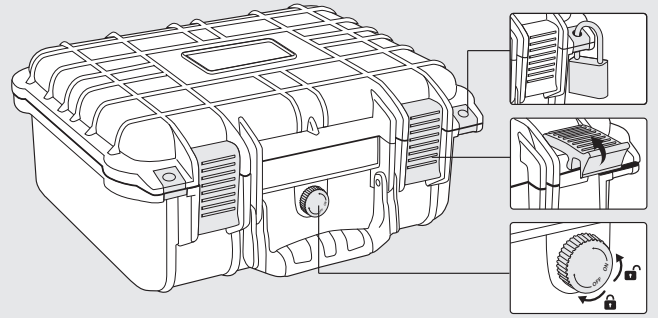
Sicherheitshinweise



Lesen Sie sich die Bedienungsanleitung aufmerksam durch und beachten Sie insbesondere die Sicherheitshinweise. Falls Sie die Sicherheitshinweise und die Angaben zur sachgemäßen Handhabung in dieser Bedienungsanleitung nicht befolgen, übernehmen wir für dadurch resultierende Personen-/Sachschäden keine Haftung. Außerdem erlischt in solchen Fällen die Gewährleistung/Garantie.

- Das Produkt ist kein Spielzeug. Halten Sie es von Kindern und Haustieren fern.
- Lassen Sie das Verpackungsmaterial nicht achtlos liegen. Dieses könnte für Kinder zu einem gefährlichen Spielzeug werden.
- Verwenden Sie das Produkt nicht als Sitz. Stellen Sie sich nicht auf das Produkt. Dadurch kann das Produkt beschädigt werden. Außerdem besteht Verletzungsgefahr.
- Beachten Sie geltende gesetzliche Anforderungen oder Richtlinien in Bezug auf Arbeitsschutz, Ladungssicherung, Handhabung schwerer Lasten, etc.
- Verwenden Sie bei Bedarf ein geeignetes Hilfsmittel zum Transport (z.B. einen Plattform-Wagen oder eine Transportkarre), falls Sie schwere Gegenstände mit dem Produkt transportieren.
- Sichern Sie das Produkt in geeigneter Weise, wenn Sie es in einem Fahrzeug transportieren. Sobald Sie bremsen, beschleunigen oder abbiegen, kann das Produkt in Bewegung geraten. Dadurch kann das Produkt und/oder das Fahrzeug beschädigt werden. Außerdem besteht Verletzungsgefahr.
- Stellen Sie das Produkt immer so ab, dass es nicht umkippen oder wegrutschen kann. Wählen Sie eine stabile, ebene, ausreichend große Fläche als Aufstellort.
- Halten Sie das Produkt fern von Salzwasser, Chemikalien, Säuren und Laugen.
- Achten Sie unbedingt darauf, dass keine Gegenstände zwischen den beiden Halbschalen eingeklemmt werden.
- Falls Sie mehrere Koffer der gleichen Größe aufeinander stapeln, stellen Sie sicher, dass der Stapel nicht umfallen kann.
- Bei sehr niedrigen Außentemperaturen wird das Kunststoffmaterial (PP) spröde und kann leicht brechen (z.B. bei einem Sturz auf einen harten Boden).
- Verschließen Sie das Produkt sorgfältig über alle Verschlusslaschen, um das Eindringen von Staub oder Feuchtigkeit zu verhindern.
- Sichern Sie die zu transportierenden Gegenstände innerhalb des Produkts mit dem enthaltenen Schaumstoff-Einsatz oder mit anderem geeignetem Füllmaterial.
- Verschließen Sie den Drehknopf für den Druckausgleich, da andernfalls Wasser oder Feuchtigkeit eindringen kann. Außerdem dient der Drehknopf zum Druckausgleich vor dem Öffnen des Produkts, wenn es zwischen stark unterschiedlichen Höhenlagen transportiert wurde

Bedienelemente



→ Best.-Nr. 1806734 hat eine etwas andere Ausführung. Die allgemeinen Merkmale und Funktionen sind die gleichen. Die Bilder dienen nur zur Information.

Wartung und Reinigung

- Reinigen Sie das Produkt mit einem sauberen, weichen Tuch. Feuchten Sie das Tuch bei Bedarf leicht mit lauwarmem Wasser an. Verwenden Sie bei stärkerer Verschmutzung zusätzlich ein mildes Reinigungsmittel.
- Verwenden Sie auf keinen Fall aggressive Reinigungsmittel oder chemische Lösungen, da dadurch das Gehäuse angegriffen werden könnte (Verfärbungen).

Entsorgung



Entsorgen Sie das Produkt am Ende seiner Lebensdauer gemäß den geltenden gesetzlichen Bestimmungen.

Technische Daten

Best.-Nr.	1310217	1310218	1310219	1310220	1806734
Volumen	4,6 l	2,9 l	9 l	23,4 l	32 l
Last	max. 10 kg	max. 10 kg	max. 20 kg	max. 25 kg	max. 30 kg
Abmessungen (innen), B x T x H	235 x 180 x 70 mm	210 x 150 x 75 mm	310 x 230 x 95 mm	450 x 325 x 135 mm	647 x 350 x 120 mm
Abmessungen (außen), B x T x H	270 x 250 x 125 mm	240 x 195 x 112 mm	350 x 295 x 150 mm	500 x 410 x 190 mm	720 x 430 x 180 mm
Gewicht (leer)	1,2 kg	870 g	1,8 kg	4,7 kg	4,5 kg
Schutzart	IP67	IP67	IP67	IP67	IP67

Dies ist eine Publikation der Conrad Electronic SE, Klaus-Conrad-Str. 1, D-92240 Hirschau (www.conrad.com). Alle Rechte einschließlich Übersetzung vorbehalten. Reproduktionen jeder Art, z. B. Fotokopie, Mikroverfilmung oder die Erfassung in elektronischen Datenverarbeitungsanlagen bedürfen der schriftlichen Genehmigung des Herausgebers. Nachdruck, auch auszugsweise, verboten. Die Publikation entspricht dem technischen Stand bei Drucklegung.

Copyright 2018 by Conrad Electronic SE.

*1310217-20_1806734_v3_1218_02_dh_m_de

GB Operating Instructions

Waterproof suitcase

Item no. 1310217

Item no. 1310218

Item no. 1310219

Item no. 1310220

Item no. 1806734

Intended use

The product is intended for transporting sensitive equipment and objects that require protection against external impacts such as rain and dust.

For safety and approval purposes, you must not rebuild and/or modify this product. If you use the product for purposes other than those described above, the product may be damaged. Read the instructions carefully and keep them. Make this product available to third parties only together with its operating instructions.

This product complies with the statutory national and European requirements. All company names and product names are trademarks of their respective owners. All rights reserved.

Delivery Content

- Waterproof suitcase
- Operating instructions

Up-to-date Operating Instructions

Download the latest operating instructions at www.conrad.com/downloads or scan the QR code shown. Follow the instructions on the website.



Explanation of Symbols



The symbol with the exclamation mark in the triangle is used to indicate important information in these operating instructions. Always read this information carefully.

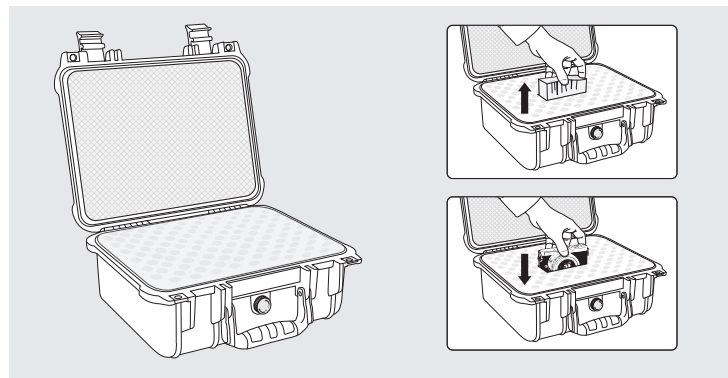
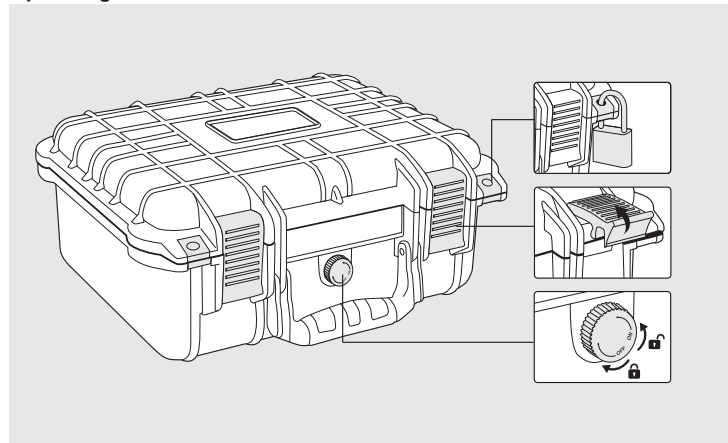
Safety instructions



Read the operating instructions carefully and especially observe the safety information. If you do not follow the safety instructions and information on proper handling in this manual, we assume no liability for any resulting personal injury or damage to property. Such cases will invalidate the warranty/guarantee.

- The product is not a toy. Keep it out of the reach of children and pets.
- Do not leave packaging material lying around carelessly. These may become dangerous playing material for children.
- Do not use this product as a means for sitting down. Do not stand on the product. The product could get damaged otherwise. There is also a risk of injury.
- Observe relevant statutory requirements or directives regarding safety at work, securing cargo, handling heavy loads, etc.
- If necessary, use suitable means of transport (e.g. platform trolleys or transport carts) when using this product for transporting heavy objects.
- Secure the product accordingly when transporting it inside a vehicle. The product could move when braking, accelerating or making a turn, which in return could damage the product and/or vehicle. There is also a risk of injury.
- Always place the product in such a way, that it cannot tip over or slide away. Select a stable, even and sufficiently big surface for placing the product.
- Keep the product away from salt water, chemicals, acids and lye.
- Make sure no objects get jammed between both half shells.
- When stacking multiple cases with the same size on top of each other, make sure the stack cannot tip over.
- In case of very low outdoor temperatures, the plastic material (PP) could brittle and easily break (e.g. when falling down on a hard surface).
- Carefully close the product with all fastening flaps in order to prevent dust or moisture from entering.
- Secure objects to be transported inside the product, using the foam insert provided or any other suitable filling material.
- Lock the rotary pressure compensation control, as water or moisture could enter otherwise. The rotary pressure compensation control is also to be used before opening the product, if it has been transported between various altitudes.

Operating Elements



→ Item no. 1806734 has a slightly different outlook but the general features and functions are the same. The images are for reference only.

Maintenance and cleaning

- Clean the product with a clean, soft cloth. If necessary, slightly dampen the cloth with lukewarm water. Use a mild cleaning agent in order to remove heavier staining.
- Never use aggressive cleaning agents or chemical solutions, as such would damage the housing (discolorations).

Disposal



At the end of its service life, dispose of the product according to the relevant statutory regulations.

Technical data

Item no.	1310217	1310218	1310219	1310220	1806734
Volume	4.6 l	2.9 l	9 l	23.4 l	32 l
Load capacity	max. 10 kg	max. 10 kg	max. 20 kg	max. 25 kg	max. 30 kg
Dimensions (internal), W x D x H	235 x 180 x 70 mm	210 x 150 x 75 mm	310 x 230 x 95 mm	450 x 325 x 135 mm	647 x 350 x 120 mm
Dimensions (external), W x D x H	270 x 250 x 125 mm	240 x 195 x 112 mm	350 x 295 x 150 mm	500 x 410 x 190 mm	720 x 430 x 180 mm
Weight (empty)	1.2 kg	870 g	1.8 kg	4.7 kg	4.5 kg
Protection type	IP67	IP67	IP67	IP67	IP67