

Dubbele ventielstekeradapter - SAC-MR/0,15-116/2XA-1L-Z SCO - 1458143

Houd er a.u.b. rekening mee dat de hier aangegeven gegevens uit de online catalogus afkomstig zijn. De volledige informatie en gegevens vindt u in de gebruikersdocumentatie. De Algemene gebruiksvoorwaarden voor internet-downloads zijn van toepassing. (<http://phoenixcontact.nl/download>)



Dubbele ventielstekeradapter, npn, 4-polig, PUR/PVC, zwart RAL 9005, connector haaks M12 SPEEDCON, A-gepolariseerd, op Ventielsteker A, met 1 led, voorzien van Z-diode en Ventielsteker A, met 1 led, voorzien van Z-diode, ventielstekerafstand: 0,15 m

Uw voordelen

- eenvoudig en veilig: 100 % elektrisch geteste, steekbare componenten
- robuuste ventielsteker met Z-diode als beveiligingsschakeling
- efficiënt: aansturing van ventielen met twee aansluitingen via slechts één aansluitkabel
- comfortabel: verhoogde beschikbaarheid van machines door snelle en eenvoudige diagnose

Commerciële gegevens

package_quantity	1
GTIN	4046356638562

Technische gegevens

afmetingen

ventielstekerafstand	0,15 m
centrale schroef ventielsteker	M3 x 29

Omgevingsomstandigheden

omgevingstemperatuur (bedrijf)	-25 °C ... 85 °C (ventielsteker)
beschermklasse	IP65
	IP67

Algemeen

nominale stroom bij 40 °C	4 A
nominale spanning	24 V AC
	24 V DC
aantal polen	4
isolatieweerstand	≥ 100 MΩ
polarisatie	A - standaard
normen/bepalingen	M12-connector IEC 61076-2-101
	Ventielstekers EN 175301-803
Signaalsoort/categorie	npn
statusindicatie	1 led

Dubbele ventielstekeradapter - SAC-MR/0,15-116/2XA-1L-Z SCO - 1458143

Technische gegevens

Algemeen

beveiligingsschakeling/-component	Z-diode
impulsvermogen W_{max}	40 W (bij 100 μ s rechthoekige impuls)
Klemspanning	70 V (bij 2 mA constante stroom)
Sperspanning	50 V
overspanningscategorie	II
vervuilingsgraad	3
steekcycli	50 (ventielsteker)
aandraaimoment	0,6 Nm (ventielsteker)

Materiaal

brandbaarheidsklasse volgens UL 94	HB
materiaal contact	CuSn
materiaal contactoppervlak	Ni/Au
materiaal contactblok	PA 6.6
materiaal contact ventielsteker	CuSn
materiaal contactoppervlak ventielsteker	Sn
materiaal contactblok ventielsteker	PA 6.6
materiaal behuizing ventielsteker	TPU
materiaal kartelmoer	zinkspluitgietwerk, vernikkeld
materiaal afdichting	TPU (afdichting aangespoten)

Normen en bepalingen

normcode	M12-connector
normen / bepalingen	IEC 61076-2-101
normcode	Ventielstekers
normen / bepalingen	EN 175301-803
brandbaarheidsklasse volgens UL 94	HB

Kabel

kabeltype	PUR/PVC 0,75 mm ² zwart
kabeltype (afkorting)	116
kabelcode	LiYY11Y
UL AWM Style	20549
aderdoorsnede	3x 0,75 mm ²
AWG signaalleiding	18
aderopbouw signaalleiding	24x 0,20 mm
aderdiameter incl. isolatie	1,7 mm \pm 0,05 mm
aderkleuren	zwart 1, zwart 2, groen/geel
compleet getwist	3 aders in de lengte getwist
buitenmantel, kleur	zwart RAL 9005
kabeldiameter D	5,8 mm \pm 0,2 mm
minimale buigradius, flexibel gelegd	10 x D

Dubbele ventielstekeradapter - SAC-MR/0,15-116/2XA-1L-Z SCO - 1458143

Technische gegevens

Kabel

aantal buigcycli	1000000
snelheid van de verplaatsing	2 m/s
versnelling	2,5 m/s ²
buitenmantel, materiaal	PUR
materiaal binnenmantel	PVC
materiaal aderislatie	PVC
materiaal aders	blanke Cu-litzendraad
isolatieweerstand	≥ 20 MΩ*km
aderweerstand	26 Ω/km (bij 20 °C)
nominale spanning kabel	300 V
testspanning kabel	1200 V
Bijzondere eigenschappen	soepel
vlambestendigheid	DIN VDE 0482
	DIN EN 50265-2-1
	volgens UL FT-2
Overige bestendigheid	adhesie-arm
omgevingstemperatuur (bedrijf)	-40 °C ... 80 °C (kabel, vaste montage)
	-5 °C ... 80 °C (kabel, flexibele montage)

Environmental Product Compliance

China RoHS	Periode voor reglementair gebruik (EFUP): 50 jaar
	Informatie over gevaarlijke stoffen vindt u in de fabrikantverklaring op het tabblad "Downloads"

Classificaties

eCl@ss

eCl@ss 4.0	27060306
eCl@ss 4.1	27060306
eCl@ss 5.0	27061801
eCl@ss 5.1	27061800
eCl@ss 6.0	27279200
eCl@ss 7.0	27279218
eCl@ss 8.0	27279218
eCl@ss 9.0	27060312
eCl@ss 10.0.1	27060312

ETIM

ETIM 4.0	EC001855
ETIM 5.0	EC001855
ETIM 6.0	EC001855
ETIM 7.0	EC001855

Dubbele ventielstekeradapter - SAC-MR/0,15-116/2XA-1L-Z SCO - 1458143

Classificaties

UNSPSC

UNSPSC 6.01	31251501
UNSPSC 7.0901	31251501
UNSPSC 11	31251501
UNSPSC 12.01	31251501
UNSPSC 13.2	31251501

Toelatingen

CSAus / EAC /

Toelatingsdetails

CSAus	
nominale spanning UN	24 V
nominale stroom IN	4 A
mm ² /AWG/kcmil	

EAC ENEC

Toebehoren

Momentgereedschap

TSD-M 1,2NM - 1212224



Schroefgereedschap

SF-BIT-PH 1-70 - 1212582



Dubbele ventielstekeradapter - SAC-MR/0,15-116/2XA-1L-Z SCO - 1458143

Toebehoren

Sensor-/actorkabels

SAC-4P-FS SCO V/.../... - 1406704



adercodering

PABA WH/15 - 1013151



PABA YE/15 - 1013698



PABA RD/15 - 1013944



Coderingshouder kabel

PATO 2/15 - 1013122



Dubbele ventielstekeradapter - SAC-MR/0,15-116/2XA-1L-Z SCO - 1458143

Toebehoren

PATO 3/15 - 1013135



PATO 4/15 - 1013148



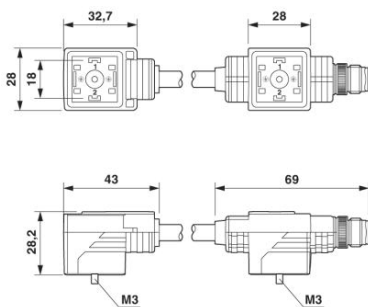
Coderingsstift

B-STIFT - 1051993



Tekeningen

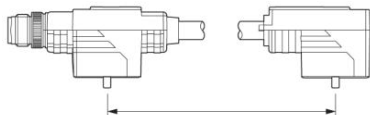
Maatschets



Dubbele ventielsteker, 2 x type A

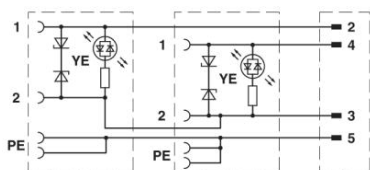
Dubbele ventielstekeradapter - SAC-MR/0,15-116/2XA-1L-Z SCO - 1458143

Maatschets



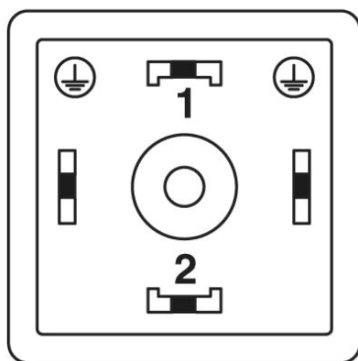
Ventielstekerafstand

schakelschema



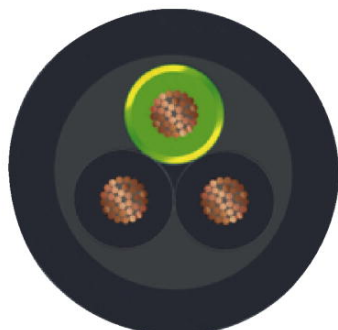
Contactbezetting van de dubbele ventielsteker

schematekening



Poolschema ventielsteker, type A

Kabeldoorsnede



PUR/PVC zwart [116]

Phoenix Contact 2019 © - all rights reserved
<http://www.phoenixcontact.com>