

1	EN	YR- Instruction Manual	Redundancy Module
2	DE	YR- Bedienungsanleitung	Redundanzmodul
3	FR	YR- Manual d'instructions	Module de redondance
4	ES	YR- Manual de instrucciones	Módulo de redundancia
5	IT	YR- Manuale di Istruzione	Modulo di ridondanza
6	PT	YR- Manual de Instruções	Módulo de redundância

Read this first!

English **1**

Before operating this device please read this manual thoroughly and retain this manual for future reference! This device may only be installed and put into operation by qualified personnel. If damage or malfunction should occur during operation, immediately turn power off and send unit to the factory for inspection. The unit does not contain serviceable parts. The tripping of an internal fuse is caused by an internal defect. The information presented in this document is believed to be accurate and reliable and may change without notice. For any clarifications the English translation will be used.

Intended Use: This device is designed for installation in an enclosure and is intended for general use such as in industrial control, office, communication, and instrumentation equipment. Do not use this device in equipment, where malfunction may cause severe personal injury or threaten human life.

⚠ WARNING

Risk of electrical shock, fire, personal injury or death.

- 1) Turn power off before working on the device. Protect against inadvertent re-powering.
- 2) Make sure that the wiring is correct by following all local and national codes.
- 3) Do not modify or repair the unit.
- 4) Use caution to prevent any foreign objects from entering the housing.
- 5) Do not use in wet locations or in areas where moisture or condensation can be expected.
- 6) Do not touch during power-on, and immediately after power-off. Hot surfaces may cause burns.

Vor Inbetriebnahme lesen!

Deutsch **2**

Bitte lesen Sie diese Warnungen und Hinweise sorgfältig durch, bevor Sie das Gerät in Betrieb nehmen. Bewahren Sie die Anleitung zum Nachlesen auf. Das Gerät darf nur durch fachkundiges und qualifiziertes Personal installiert werden. Bei Funktionsstörungen oder Beschädigungen schalten Sie sofort die Versorgungsspannung ab und senden das Gerät zur Überprüfung ins Werk. Das Gerät beinhaltet keine Servicebauteile. Interne Sicherungen lösen nur bei Geräteredefekt aus. Die angegebenen Daten dienen allein der Produktbeschreibung und sind nicht als zugesicherte Eigenschaften im Rechtssinne aufzufassen. Im Zweifelsfall gilt der englische Text.

Bestimmungsgemäßer Gebrauch: Dieses Gerät ist für den Einbau in ein Gehäuse konzipiert und zur Verwendung für allgemeine elektronische Geräte, wie z.B. Industriesteuerungen, Bürogeräte, Kommunikationsgeräte oder Messgeräte geeignet. Benutzen Sie dieses Gerät nicht in Steuerungsanlagen, in denen eine Funktionsstörung zu schweren Verletzungen führen oder Lebensgefahr bedeuten kann.

⚠ WARNUNG

Missachtung nachfolgender Punkte kann einen elektrischen Schlag, Brände, schwere Unfälle oder Tod zur Folge haben.

- 1) Schalten Sie die Eingangsspannung vor Installations-, Wartungs- oder Änderungsarbeiten ab und sichern Sie diese gegen unbeabsichtigtes Wiedereinschalten.
- 2) Sorgen Sie für eine ordnungsgemäße und fachgerechte Verdrahtung.
- 3) Führen Sie keine Änderungen oder Reparaturversuche am Gerät durch.
- 4) Verhindern Sie das Eindringen von Fremdkörpern, wie z.B. Büroklammern und Metallteilen.
- 5) Betreiben Sie das Gerät nicht in feuchter Umgebung oder in einer Umgebung, bei der mit Betauung oder Kondensation zu rechnen ist.
- 6) Gehäuse nicht während des Betriebes oder kurz nach dem Abschalten berühren. Heiße Oberflächen können Verletzungen verursachen.

A lire avant mise sous tension!

Français **3**

Merci de lire ces instructions de montage et d'entretien avant de mettre l'alimentation sous tension. Conservez ce manuel qui vous sera toujours utile. Cette alimentation doit être installée par du personnel qualifié et compétent. Le déclenchement du fusible interne traduit très probablement un défaut au niveau de l'appareil. Si un défaut quelconque apparaît en cours de fonctionnement, débrancher au plus vite l'alimentation. Dans ce deux cas de figure, il convient de faire contrôler l'alimentation en usine! Les données indiquées dans ce document servent uniquement à donner une description du produit et n'ont aucune valeur juridique. En cas de divergences, le texte anglais fait foi.

Utilisation: Cet appareil est conçu pour être installé dans une armoire et pour tous les équipements électroniques, tel que l'équipement industriel de commande, l'équipement de bureau, le matériel de communication et les instruments de mesures. N'utilisez pas cet appareil sur des installations dans lesquels un problème de fonctionnement de l'alimentation pourrait causer des blessures graves ou menacer la vie humaine.

⚠ AVERTISSEMENT

Prendre en compte les points suivants, afin d'éviter toute détérioration électrique, incendie, dommage aux personnes ou mort.

- 1) débrancher l'installation avant toute intervention sur l'alimentation (ou démontage) et s'assurer qu'il n'y a pas risque de redémarrage.
- 2) s'assurer que le câblage a été fait selon les prescriptions
- 3) ne pas effectuer de réparations ou modifications sur l'alimentation
- 4) veiller à ce qu'aucun objet ne rentre en contact avec l'intérieur de l'alimentation (trombones, pièces métalliques)
- 5) ne pas faire fonctionner l'appareil dans un environnement humide ou à l'extérieur, non protégé. Ne pas utiliser l'appareil dans un environnement où il peut y avoir de la condensation.
- 6) ne pas toucher le carter pendant le fonctionnement ou après la mise sous tension. Surface chaude risquant d'entraîner des blessures.

Lea primerol!

Español **4**

Conserve este manual como referencia para futuras consultas. La fuente de alimentación solo puede ser instalada y puesta en funcionamiento por personal cualificado. Por favor lea detenidamente este manual antes de conectar la fuente de alimentación. Cuando se funde un fusible interno, existe gran probabilidad de un fallo interno en el equipo. Si se produce un fallo o mal funcionamiento durante la operación, desconecte inmediatamente la tensión de alimentación. En ambos casos, el equipo debe ser inspeccionado en fábrica. La información presentada en este documento es exacta y fiable en cuanto a la descripción del producto y puede cambiar sin aviso. En casa de duda, prevalece el texto inglés.

Uso apropiado: Este equipo ha sido diseñado para su instalación en un ambiente cerrado y ha sido concebido para uso general en instalaciones de control industrial, oficinas, comunicaciones y equipos de instrumentación. No emplee esta unidad en equipos, donde un mal funcionamiento puede ocasionar lesiones graves o riesgo mortal.

⚠ ADVERTENCIA

Riesgo de descarga eléctrica, incendio, accidente grave o muerte.

- 1) Desconectar la tensión de red antes de trabajar en la fuente de alimentación. Evite una posible reconexión involuntaria.
- 2) Asegurarse de que el cableado es correcto de acuerdo a los códigos locales y nacionales.
- 3) No realizar ninguna modificación o reparación de la unidad.
- 4) Evitar la introducción en la carcasa de objetos extraños.
- 5) No usar el equipo en ambientes húmedos. No operar el equipo en ambientes donde se espere la formación de rocío o condensación.
- 6) No tocar durante el funcionamiento ni inmediatamente después del apagado. El calor de la superficie puede causar quemaduras graves

Prima di collegare il sistema di alimentazione elettrica si prega di leggere attentamente le seguenti avvertenze. Conservare le istruzioni per la consultazione futura. Il sistema di alimentazione elettrica deve essere installato solo da personale competente e qualificato. In caso di intervento del fusibile interno, molto probabilmente l'apparecchio è guasto. Se durante il funzionamento si verificano anomalie o guasti, scollegare immediatamente la tensione di alimentazione. In entrambi i casi è necessario far controllare l'apparecchio dal produttore! I dati sono indicati solo a scopo descrittivo del prodotto e non vanno considerati come caratteristiche garantite dell'apparecchio. In caso di differenze o problemi è valido il testo inglese

Usò previsto: Questo apparecchio è previsto per il montaggio in un rack per moduli elettronici, ad esempio per controllori industriali, apparecchiature per ufficio, unità di comunicazione o apparecchi di misura. Non utilizzare questo apparecchio in apparati o impianti dove il malfunzionamento può causare danni alla persona o pericolo di vita.

AVVERTENZA

Il mancato rispetto delle seguenti norme può provocare folgorazione elettrica, incendi, gravi incidenti e perfino la morte.

- 1) Prima di eseguire interventi di installazione, di manutenzione o di modifica scollegare la tensione di rete ed adottare tutti i provvedimenti necessari per impedire il ricollegamento non intenzionale.
- 2) Assicurare un cablaggio regolare e corretto.
- 3) Non tentare di modificare o di riparare da soli l'apparecchio.
- 4) Impedire la penetrazione di corpi estranei nell'apparecchio, ad esempio fermagli o altri oggetti metallici.
- 5) Non far funzionare l'apparecchio in un ambiente umido. Non far funzionare l'apparecchio in un ambiente soggetto alla formazione di condensa o di rugiada.
- 6) Non toccare quando acceso e subito dopo lo spegnimento. La superficie calda può causare scottature.

Leia primeiro!

Recomendamos a leitura cuidadosa das seguintes advertências e observações, antes de colocar em funcionamento a fonte de alimentação. Guarde as Instruções para futura consulta, em casos de dúvida. A fonte de alimentação deverá ser instalada apenas por profissionais da área, tecnicamente qualificados. Se o fusível interno se fundir, é grande a possibilidade de existir um defeito no aparelho. Se por acaso, durante a utilização ocorrer algum defeito de funcionamento ou dano, desligue imediatamente a tensão de alimentação. Em ambos os casos, será necessária uma verificação na Fábrica! Os dados mencionados têm como finalidade somente a descrição do produto, e não devem ser interpretados como propriedades garantidas no sentido jurídico. Em caso de dúvidas aplique o texto em inglês.

Utilize: Este aparelho foi concebido para ser montado dentro de invólucros, caixas ou armários para aparelhos eletrônicos em geral, como, por exemplo, comandos de instalações industriais, aparelhos para escritórios, aparelhos de comunicação ou instrumentos de medida e quadros elétricos. Não utilize este aparelho em instalações, nos quais um defeito de funcionamento poderá causar danos graves ou significar risco de morte.

ATENÇÃO

A não observância ou o incumprimento dos pontos a seguir mencionados, poderá causar uma descarga elétrica, incêndios, acidentes graves ou morte.

- 1) Antes de trabalhos de instalação, manutenção ou modificação, desligue a tensão de alimentação, protegendo-a contra uma nova ligação involuntária.
- 2) As ligações devem ser efectuadas apenas por profissionais competentes.
- 3) Não efectue nenhuma modificação ou tentativa de reparação no aparelho. Quando necessário contacte o seu distribuidor.
- 4) Proteger a fonte de alimentação contra a introdução inadvertida de corpos metálicos, como por ex., cliques ou outras peças de metal.
- 5) Não usar o aparelho em ambientes húmidos. Não usar o aparelho em ambientes propensos a condensações.
- 6) Não tocar enquanto estiver em funcionamento, nem após a desligar. A superfície poderá estar quente e provocar lesões.

Product Description

The reliability of the DC supply can be increased by using redundant systems. To achieve redundancy, one extra power supply must be installed in order to deliver the required current in case one power supply in the system fails. Each individual power supply must be isolated from the others with diodes or Mosfets to avoid that a defective unit can become a load for the rest of the system. Therefore redundancy modules are utilized.

Recommendations for Redundant Applications

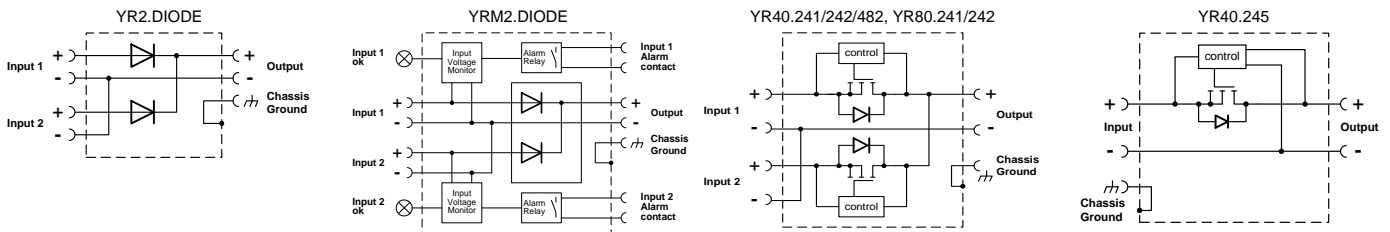
- Use separate input fuses or breakers for each power supply.
- If possible, use 3-phase power supplies to gain functional safety if one phase fails.
- When Single-phase power supplies are utilized connect them to different phases.
- It is desirable to set the output voltages of all power supplies to the same value (±0.5V) to avoid a false signal of the DC-ok signal.
- Set power supplies to "Parallel Use" if this option is available.
- Use separate mains systems for each power supply whenever it is possible.

Gerätebeschreibung

Die Zuverlässigkeit einer DC-Versorgung kann durch redundante Systeme erhöht werden. Hierbei muss ein zusätzliches Gerät in „Reserve“ installiert werden, das dann den nötigen Laststrom zur Verfügung stellt, wenn ein Gerät im System ausfällt. Die einzelnen Geräte müssen mittels Dioden oder Mosfets entkoppelt sein, um nicht im Fehlerfall zur Last für die restlichen Stromversorgungen zu werden. Hierzu werden Redundanzmodule verwendet.

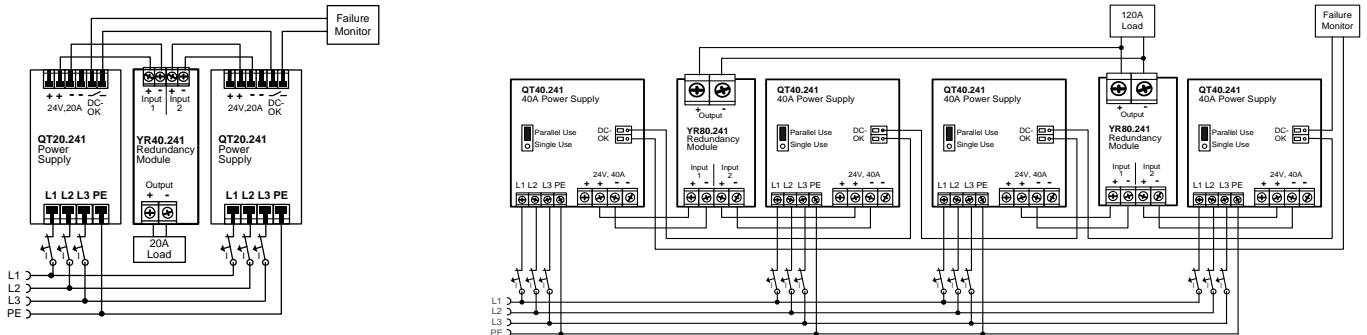
Empfehlungen für redundante Anwendungen

- Für jede Stromversorgung sind eigene Sicherungen zu verwenden.
- Bei 3-Phasen-Systemen erreicht man einen zusätzlichen Schutz bei Ausfall einer Phase.
- Stromversorgungen mit 1-Phasen Eingang möglichst an unterschiedliche Phasen anschließen.
- Es ist wünschenswert, die Ausgangsspannung der Stromversorgungen auf annähernd gleichen Spannungswert (±0.5V) einzustellen, um falsche DC-OK Signale der Netzgeräte zu vermeiden.
- Stromversorgungen auf „Parallel Use“ stellen, falls diese Option verfügbar ist.
- Es ist vorteilhaft, für jede Stromversorgung ein separates Speisernetz zu verwenden.



Typical 1+1 redundant system for load currents up to 20A
Typisches 1+1 redundantes System für Ströme bis zu 20A

Typical N+1 redundant system with four 40A power supplies for load current up to 120A
Typisches N+1 redundantes System mit vier 40A Stromversorgungen für Ströme bis zu 120A



Germany	+49 89 9278 0	www.pulspower.de
China	+86 512 62881820	www.pulspower.cn
France	+33 478 668 941	www.pulspower.fr
North America	+1 630 587 9780	www.pulspower.us
Austria	+43 27 64 32 13	www.pulspower.at
Singapore	+65 6684 2310	www.pulspower.sg
Switzerland	+41 56 450 18 10	www.pulspower.ch
United Kingdom	+44 845 130 1080	www.pulspower.co.uk

Headquarters:
PULS GmbH
 Arabellastrasse 15
 D-81925 Munich
 Germany
 www.pulspower.com

Technical Data ¹⁾		Technische Daten ¹⁾		YR2.DIODE	YRM2.DIODE	YR40.241	YR40.242	
Number of inputs / outputs		Anzahl Eingänge / Ausgänge		2 / 1	2 / 1	2 / 1	2 / 1	
Decoupling Element		Entkoppelelement		Diode	Diode	Mosfet	Mosfet	
Suitable Power Supplies		Geeignete Stromversorgungen		all series	all series	all series	all except QT20, QTD20, SilverLine ¹³⁾	
Input Voltage		Eingangsspannung		nom.	DC 12-48V ^{±25%} DC 12-120V ^{±25% 11)}	DC 24-48V ^{±25%}	DC 12-28V ^{±30%} DC 12-28V ^{±30%}	
Input Voltage Range		Eingangsspannungsbereich		-	9-60Vdc 9-150Vdc ¹¹⁾	18-60Vdc	8.4-36.4Vdc 8.4-36.4Vdc	
Output Current	Nominal	Ausgangsstrom	Nominal	nom.	0-20A	0-20A	0-40A	0-40A
	Up to 5 seconds		Bis zu 5 Sekunden	max.	20-32A	20-32A	40-65A	40-65A
	Overload, Short-circuit ²⁾		Überlast, Kurzschluss ²⁾	max.	25A	25A	65A	26A ³⁾
Input Current	Nominal	Eingangsstrom	Nominal	nom.	2x 0-10A	2x 0-10A	2x 0-20A	2x 0-20A
	Up to 5 seconds		Bis zu 5 Sekunden	max.	2x 10-16A	2x 10-16A	2x 20-32.5A	2x 20-32.5A
	Overload, Short-circuit ²⁾		Überlast, Kurzschluss ²⁾	max.	2x 12.5A	2x 12.5A	2x 32.5A	2x 13A ³⁾
Peak Input Current	per input	Eingangsspitzenstrom	pro Eingang	max.	150A for 10ms	150A for 10ms	1000A for 1ms	1000A for 1ms
Reverse Current ⁴⁾	per input	Rückwärtsstrom ⁴⁾	pro Eingang	max.	2mA	2mA	1mA	1mA
Voltage Drop		Spannungsabfall		typ.	780mV ⁵⁾	780mV ⁵⁾	72mV ⁵⁾	72mV ⁵⁾
Power Losses		Verlustleistung		typ.	7.8W ⁵⁾	8.8W ⁵⁾	2.2W ⁵⁾	1.7W ⁵⁾
		im Leerlauf		typ.	0W	1W	0.7W	0.2W
Low-Input-Voltage Alarm Contacts		Eingangsspannungsüberwachungsrelais		-	no / nein	yes / ja	no / nein	no / nein
Alarm threshold level		(Alarm Meldeschwelle)		nom.	-	21.5V (±0.5V)	-	-
Operational Temperature Range		Betriebstemperaturbereich		nom.	-40°C - +70°C	-40°C - +70°C	-40°C - +70°C	-40°C - +70°C
Output Derating		Ausgangsstromrücknahme		+60°C to +70°C	0.5A/°C	0.5A/°C	0A/°C	1A/°C
Storage Temperature Range		Lagertemperaturbereich		nom.	-40°C - +85°C	-40°C - +85°C	-40°C - +85°C	-40°C - +85°C
Humidity ⁶⁾		Feuchte ⁶⁾		IEC 60068-2-30	5 - 95% r.H.	5 - 95% r.H.	5 - 95% r.H.	5 - 95% r.H.
Vibration ¹⁴⁾		Schwingen ¹⁴⁾		IEC 60068-2-6	2g	2g	2g	2g
Shock ¹⁴⁾		Schocken ¹⁴⁾		IEC 60068-2-27	30g 6ms, 20g 11ms	30g 6ms, 20g 11ms	30g 6ms, 20g 11ms	30g 6ms, 20g 11ms
Degree of Pollution (non-conductive)		Verschmutzungsgrad (nicht leitend)		EN 50178 / IEC 62103	2	2	2	2
Degree of Protection		Schutzart		EN 60529	IP20	IP20	IP20	IP20
Class of Protection		Schutzklasse		IEC 61140	III ⁷⁾	III ⁷⁾	III ⁷⁾	III ⁷⁾
Over-Temperature Protection		Übertemperaturschutz		OTP	no / nein	no / nein	no / nein	no / nein
Reverse Input Polarity Protection		Eingangsverpolschutz		-	yes / ja	yes / ja	yes / ja	yes / ja
Penetration Protection		Fremdkörper Eindringenschutz		max.	3.6mm	3.6mm	3.6mm	3.6mm
Return Voltage Resistance ⁸⁾		Rückspießfestigkeit ⁸⁾		max.	200Vdc	200Vdc	40Vdc	40Vdc
Isolation Against Housing		Isolationsfestigkeit gegen Gehäuse		min.	500Vac, 5MΩ	500Vac, 5MΩ	500Vac, 5MΩ	500Vac, 5MΩ
Dimensions ⁹⁾ (WxHxD)		Abmessungen ⁹⁾ (BxHxT)		nom.	32x124x102mm	32x124x117mm	36x124x127mm	36x124x127mm
Weight		Gewicht		max.	290g, 0.64lb	350g, 0.77lb	340g, 0.75lb	280g, 0.62lb

Footnotes see next page / Fussnoten auf der nächsten Seite

Technical Data ¹⁾		Technische Daten ¹⁾		YR40.245	YR40.482	YR80.241	YR80.242	
Number of inputs / outputs		Anzahl Eingänge / Ausgänge		1 / 1	2 / 1	2 / 1	2 / 1	
Decoupling Element		Entkoppelelement		Mosfet	Mosfet	Mosfet	Mosfet	
Suitable Power Supplies		Geeignete Stromversorgungen		all series except QT40, SilverLine ¹³⁾	all series ¹³⁾	all series	all series except QT40, SilverLine ¹³⁾	
Input Voltage		Eingangsspannung		nom.	DC 12-28V ±30%	DC 24-56V ±15%	DC 12-28V ±30%	DC 12-28V ±30%
Input Voltage Range		Eingangsspannungsbereich		-	8.4-36.4Vdc	20.4-64.4Vdc	8.4-36.4Vdc	8.4-36.4Vdc
Output Current	Nominal	Ausgangsstrom	Nominal	nom.	0-40A	0-40A	0-80A	0-80A
	Up to 5 seconds		Bis zu 5 Sekunden	max.	40-65A	40-65A	80-130A	80-130A
	Overload, Short-circuit ²⁾		Überlast, Kurzschluss ²⁾	max.	22A ³⁾	45A ³⁾	130A	44A ³⁾
Input Current	Nominal	Eingangsstrom	Nominal	nom.	0-40A	2x 0-20A	2x 0-40A	2x 0-40A
	Up to 5 seconds		Bis zu 5 Sekunden	max.	40-65A	2x 20-32.5A	2x 40-65A	2x 40-65A
	Overload, Short-circuit ²⁾		Überlast, Kurzschluss ²⁾	max.	22A ³⁾	2x 22.5A ³⁾	2x 65A	2x 22A ³⁾
Peak Input Current	(per input)	Eingangsspitzenstrom	(pro Eingang)	max.	1500A for 1ms	1000A for 1ms	1500A for 1ms	1500A for 1ms
Reverse Current ⁴⁾	(per input)	Rückwärtsstrom ⁴⁾	(pro Eingang)	max.	1mA	1mA	1mA	1mA
Voltage Drop		Spannungsabfall		typ.	150mV ¹⁰⁾	60mV ⁵⁾	49mV ⁵⁾	65mV ⁵⁾
Power Losses		Verlustleistung		typ.	6.2W ¹⁰⁾	1.8W ⁵⁾	2.7W ⁵⁾	2.9W ⁵⁾
		im Leerlauf		typ.	0.12W	0.62W	0.7W	0.2W
Low-Input-Voltage Alarm Contacts		Eingangsspannungsüberwachungsrelais		-	no / nein	no / nein	no / nein	no / nein
Alarm threshold level		(Alarm Meldeschwelle)		nom.	-	-	-	-
Operational Temperature Range ¹²⁾		Betriebstemperaturbereich ¹²⁾		nom.	-40°C - +70°C	-40°C - +70°C	-40°C - +70°C	-40°C - +70°C
Output Derating		Ausgangsstromrücknahme		+60°C to +70°C	1A/°C	1A/°C	0A/°C	2A/°C
Storage Temperature Range		Lagertemperaturbereich		nom.	-40°C - +85°C	-40°C - +85°C	-40°C - +85°C	-40°C - +85°C
Humidity ⁶⁾		Feuchte ⁶⁾		IEC 60068-2-30	5 - 95% r.H.	5 - 95% r.H.	5 - 95% r.H.	5 - 95% r.H.
Vibration ¹⁴⁾		Schwingen ¹⁴⁾		IEC 60068-2-6	2g	2g	2g	2g
Shock ¹⁴⁾		Schocken ¹⁴⁾		IEC 60068-2-27	30g 6ms, 20g 11ms	30g 6ms, 20g 11ms	30g 6ms, 20g 11ms	30g 6ms, 20g 11ms
Degree of Pollution (non-conductive)		Verschmutzungsgrad (nicht leitend)		EN 50178 / IEC 62103	2	2	2	2
Degree of Protection		Schutzart		EN 60529	IP20	IP20	IP20	IP20
Class of Protection		Schutzklasse		IEC 61140	III ⁷⁾	III ⁷⁾	III ⁷⁾	III ⁷⁾
Over-Temperature Protection		Übertemperaturschutz		OTP	no / nein	no / nein	no / nein	no / nein
Reverse Input Polarity Protection		Eingangsverpolschutz		-	yes / ja	yes / ja	yes / ja	yes / ja
Penetration Protection		Fremdkörper Eindringenschutz		max.	3.6mm	3.6mm	3.6mm	3.6mm
Return Voltage Resistance ⁸⁾		Rückspießfestigkeit ⁸⁾		max.	40Vdc	65Vdc	40Vdc	40Vdc
Isolation Against Housing		Isolationsfestigkeit gegen Gehäuse		min.	500Vac, 5MΩ	500Vac, 5MΩ	500Vac, 5MΩ	500Vac, 5MΩ
Dimensions ⁹⁾ (WxHxD)		Abmessungen ⁹⁾ (BxHxT)		nom.	46x124x127mm	46x124x127mm	46x124x127mm	46x124x127mm
Weight		Gewicht		max.	340g, 0.75lb	360g, 0.79lb	440g, 0.97lb	370g, 0.81lb

Footnotes see next page / Fußnoten befinden sich auf der nächsten Seite

Footnotes of the Specification Tables:

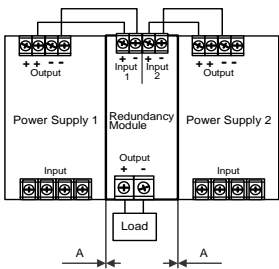
- 1) All parameters are specified at 24V input voltage (48V for the YR40.482), nominal output current, 25°C ambient and after a 5 minutes run-in time unless otherwise noted.
- 2) Ensure that the average output current does not exceed this value. Check the short-circuit current of the power sources and if the power source can deliver more than this current combined, use an appropriate fuse on the output.
- 3) Currents at voltages below 6V.
- 4) Over the entire temperature range.
- 5) At 1+1 Redundancy operation (=50% of the nom. output current) and symmetrical input currents.
- 6) Do not energize while condensation is present.
- 7) PE (Ground) connection optional but not required.
- 8) Loads such as decelerating motors and inductors can feed voltage back to the output of the redundancy module. The figure represents the maximum allowed feed back voltage.
- 9) Depth without DIN-rail and connection terminals.
- 10) At 40A nominal output current
- 11) Restrictions apply, see notes on page 5
- 12) The operational temperature range equals the surrounding air temperature measured 2cm below the unit.
- 13) Use only power supplies with a negligible output ripple voltage in the low frequency range between 50Hz and 10kHz when used in marine applications according to the GL regulations.
- 14) Tested in combination with DIN-Rails according to EN 60715 with a height of 15mm and a thickness of 1.3mm and standard orientation. Higher levels allowed when using the wall mounting bracket ZM2.WALL.

Installation

Use DIN-rails according to EN 60715 or EN 50022 with a height of 7.5 or 15mm.
 Use only with the following mounting orientations:
 YR2.DIODE, YRM2.DIODE, YR40.241: input terminals on top of the unit
 YR40.242, YR40.482, YR40.245, YR80.241, YR80.241: input terminals on the bottom of the unit.
 For other orientations see datasheet.
 Do not obstruct air flow as the unit is convection cooled.
 Ventilation grid must be kept free of any obstructions.
 Keep the following installation clearances:
 40mm on top, 20mm on the bottom,
 5mm on the left and right sides are recommended when the redundancy module is loaded permanently with more than 50% of the rated output current. Increase the side clearance to 15mm in case the adjacent device is a heat source (e.g. another power supply).
 For 1+1 redundant applications, the clearance "A" can be reduced to 0mm in combination with the following power supplies:

Redundancy Module	Power Supplies
YR40.241 *)	QS20, CPS20, QT20
YR40.242 *)	QS20, CPS20
YR40.245 **)	QS40, XT40
YR40.482 *)	QS20, CPS20, QT20, QS40.48x, QT40.48x
YR80.241 **)	QS40, QT40, XT40
YR80.242 **)	QS40, XT40

*) Additional all unit with less or equal 10A nominal output current.
 **) Additional all unit with less or equal 20A nominal output current.



Use in hazardous location areas

Units which are marked with "Class I Div 2" are suitable for use in Class I Division 2 Groups A, B, C, D locations.
 Units which are marked with II 3G Ex nA nC IIC T4 Gc are suitable for use in Group II Category 3 (Zone 2) environments and are evaluated according to EN 60079-0:2012 and EN 60079-15:2010.
WARNING EXPLOSION HAZARDS!
 Substitution of components may impair suitability for this environment. Do not disconnect the unit unless power has been switched off or the area is known to be non-hazardous. A suitable enclosure must be provided for the end product which has a minimum protection of IP54 and fulfills the requirements of the EN 60079-15:2010.

CE Marking

CE mark is in conformance with EMC directive 2004/108/EC, the low-voltage directive (LVD) 2006/95/EC and the RoHS directive 2011/65/EU.
 EMC Immunity: EN 61000-6-1, EN 61000-6-2
 EMC Emission: EN 61000-6-3, EN 61000-6-4, FCC Part 15 Class B

Input Voltage Alarm Contacts (only for YRM2.DIODE)

Both input voltages are monitored individually. If one input voltage is too low or completely removed, it will be indicated by an alarm relay contact. The corresponding green LED on the front of the unit will go off in this case.
Contact is closed when the input voltage is above 21.5V (±0.5V)
Contact ratings: max.: 60Vdc 0.3A, 30Vdc 1A, 30Vac 0.5A, resistive load, min. current 1mA

Dielectric Strength

The input and output voltages are floating and have no ohmic connection to ground.
 Type and factory tests are conducted by the manufacturer. Field tests may be conducted in the field using the appropriate test equipment which applies the voltage with a slow ramp (2s up and 2s down). Connect all input and output terminals together before the test is conducted.
 When testing, set the cut-off current settings to the value in the table below.

	Input or Output to Chassis	Alarm Signals to Input, Output or Chassis
Type Test (60s)	500Vac	500Vac
Factory Test (5s)	500Vac	500Vac
Field Test (5s)	500Vac	500Vac
Cut-off current setting	>2mA	>2mA

Fußnoten der technischen Tabellen:

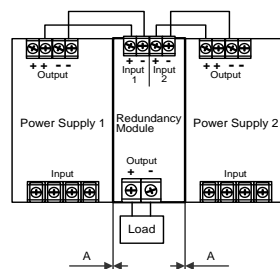
- 1) Alle Werte gelten bei 24V Eingangsspannung (48V beim YR40.482), Nennausgangsstrom, 25°C Umgebungstemperatur und nach einer Aufwärmzeit von 5 Minuten, wenn nichts anderes angegeben ist.
- 2) Der mittlere Ausgangsstrom darf diesen Wert nicht überschreiten. Überprüfen Sie die möglichen Ausgangsströme auch im Fehlerfall oder Kurzschluss und verwenden Sie gegebenenfalls eine geeignete Vorsicherung.
- 3) Strom bei Spannungen kleiner 6V
- 4) Über den gesamten Arbeitstemperaturbereich.
- 5) Bei 1+1 Redundanzbetrieb (= 50% des nominalen Ausgangsstroms) und symmetrischen Eingangsströmen.
- 6) Nicht betreiben, solange das Gerät Kondensation aufweist.
- 7) PE Verbindung erlaubt, aber nicht erforderlich.
- 8) Bremsende Motoren oder Induktivitäten können Spannung zum Ausgang des Redundanzmoduls rückspeisen. Der Wert gibt die max. zulässige Rückspeisespannung an.
- 9) Tiefe ohne DIN-Schiene und Anschlussklemmen.
- 10) Bei 40A Nennausgangsstrom
- 11) Mit Einschränkungen erlaubt. Siehe Hinweise auf Seite 5
- 12) Die Betriebstemperatur wird 2cm unterhalb des Geräts gemessen.
- 13) In Marine Projekten gemäß den GL Anforderungen nur Stromversorgungen mit einer vernachlässigbaren Ausgangswelligkeit im Frequenzbereich von 50Hz bis 10kHz verwenden.
- 14) Getestet in der Standard Einbaulage und an einer DIN Schiene nach EN 60715 mit einer Höhe von 15mm und einer Stärke von 1,3mm. Höhere Werte sind bei Verwendung des Wandmontageadapters ZM2.WALL möglich.

Installation

Geeignet für DIN-Schienen gemäß EN 60715 oder EN 50022 mit einer Höhe von 7,5 oder 15mm.
 Folgende Standard- Einbaulagen sind zu beachten:
 YR2.DIODE, YRM2.DIODE, YR40.241: Eingangsklemmen oben angeordnet
 YR40.242, YR40.482, YR40.245, YR80.241, YR80.241: Eingangsklemmen unten angeordnet.
 Für andere Einbaulagen siehe Datenblatt.
 Das Gerät ist für Konvektionskühlung ausgelegt. Es ist für ungehinderte Luftzirkulation zu sorgen. Luftzirkulation nicht behindern!
 Folgende Einbaubstände sind einzuhalten:
 Oben: 40mm, unten 20mm vom Gerät
 Links und rechts sind 5mm empfohlen, wenn das Redundanzmodul dauerhaft mit mehr als 50% des Nennausgangsstroms belastet ist. Der Abstand muss auf 15mm erhöht werden, wenn das benachbarte Gerät eine Wärmequelle ist (z.B. eine weitere Stromversorgung)
 Der Abstand "A" kann bei 1+1 Redundanzanwendungen auf 0mm reduziert werden, wenn folgende Stromversorgungen verwendet werden:

Redundanzmodul	Stromversorgungen
YR40.241 *)	QS20, CPS20, QT20
YR40.242 *)	QS20, CPS20
YR40.245 **)	QS40, XT40
YR40.482 *)	QS20, CPS20, QT20, QS40.48x, QT40.48x
YR80.241 **)	QS40, QT40, XT40
YR80.242 **)	QS40, XT40

*) Zusätzlich alle Geräte mit einem nominalen Ausgangsstrom von 10A oder weniger.
 **) Zusätzlich alle Geräte mit einem nominalen Ausgangsstrom von 20A oder weniger.



Betrieb in explosionsgefährdeter Umgebung

Geräte, die mit "Class I Div 2" gekennzeichnet sind, sind für den Einsatz in Klasse I Division 2 Gruppen A,B,C,D Umgebung geeignet.
 Geräte, welche die Kennzeichnung II 3G Ex nA nC IIC T4 Gc tragen, sind nach EN 60079-0:2012 und EN 60079-15:2010 getestet und können in einer Gruppe II, Kategorie 3 (Zone 2) Umgebungen verwendet werden.
ACHTUNG EXPLOSIONSGEFAHR!
 Veränderungen am Gerät können die Tauglichkeit für diese Umgebung beeinträchtigen. Anschlüsse nicht abklemmen, solange Spannung anliegt oder die Umgebung als explosionsgefährlich gilt. Das Gerät muss mindestens in ein IP54 Gehäuse, welches den Anforderungen der EN 60079-15:2010 entspricht, eingebaut werden.

CE Kennzeichnung

Das CE Zeichen ist angebracht und erklärt die Erfüllung der EMV Richtlinie 2004/108/EG, der Niederspannungsrichtlinie 2006/95/EG und der RoHS Richtlinie 2011/65/EU.
 Störfestigkeit: EN 61000-6-1, EN 61000-6-2
 Störaussendung: EN 61000-6-3, EN 61000-6-4, FCC Part 15 Klasse B

Eingangsspannungs-Alarmkontakte (nur bei YRM2.DIODE)

Beide Eingangsspannungen werden getrennt überwacht. Fällt eine Eingangsspannung aus, wird dieser Zustand mittels eines Relaiskontaktes gemeldet. Die zugehörige grüne LED an der Vorderseite des Gerätes erlischt in diesem Fall.
Kontakt ist geschlossen sobald die Eingangsspannung größer als 21.5V (±0.5V) ist.
Kontakt Belastbarkeit: max.: 60Vdc 0.3A, 30Vdc 1A, 30Vac 0.5A, (R-Last), min. Strom 1mA

Isolationsfestigkeit

Die Eingangs- und Ausgangsspannung hat keine ohmsche Verbindung zur Erde oder zum Schutzleiter. Typ- und Stückprüfungen werden beim Hersteller durchgeführt.
 Wiederholungsprüfungen dürfen mittels geeigneten Prüfgenerators mit langsam (2s) ansteigenden und abfallenden Spannungsrampen in der Anwendung erfolgen. Vor den Tests sind alle Ein- und Ausgangspole miteinander zu verbinden. Während der Tests darf die Strom- Abschaltschwelle nicht kleiner als der in der Liste angegebene Wert sein.

	Eingang oder Ausgang zum Gehäuse	Alarm Signale zum Eingang, Ausgang oder Gehäuse
Typprüfung (60s)	500Vac	500Vac
Stückprüfung (5s)	500Vac	500Vac
Wiederholungsprüfung (5s)	500Vac	500Vac
Strom- Abschaltschwelle	>2mA	>2mA

Terminals and Wiring

Use appropriate copper cables that are designed for minimum operating temperatures of: 60°C for ambient up to 45°C and 75°C for ambient up to 60°C and 90°C for ambient up to 70°C minimum. Follow national installation codes and regulations! Ensure that all strands of a stranded wire enter the terminal connection! Up to two stranded wires with the same cross section are permitted in one connection point. Ferrules are allowed, but not required. In order to fulfill shock and vibration requirements of GL, unused terminal must be closed. The external circuitry of all terminals (including signalling contacts) must meet the safety requirements stipulated by IEC/EN/UL 60950-1: SELV.

YR2.DIODE

Input and output terminals (spring-clamp type):

Solid wire / stranded wire / AWG	0.5-6mm ² / 0.5-4mm ² / 20-10 AWG
Wire stripping length	10mm / 0.4inch

YRM2.DIODE

Input and output terminals (screw type):

Solid wire / stranded wire / AWG	0.5-6mm ² / 0.5-4mm ² / 20-10 AWG
Wire stripping length / tightening torque	7mm / 0.28inch / 0.8Nm / 7lb.inch

Signal terminals (plug connector, screw type):

Solid wire / stranded wire / AWG	0.2-1.5mm ² / 0.2-1.5mm ² / 22-14 AWG
Wire stripping length / tightening torque	6mm / 0.25inch / 0.4Nm / 3.5lb.inch

YR40.241, YR40.242

Input terminals (screw type):

Solid wire / stranded wire / AWG	0.5-6mm ² / 0.5-4mm ² / 20-10 AWG
Wire stripping length / tightening torque	7mm / 0.28inch / 0.8Nm / 7lb.inch

Output terminals (screw type):

Solid wire / stranded wire / AWG	0.5-16mm ² / 0.5-10mm ² / 22-8 AWG
Wire stripping length / tightening torque	12mm / 0.5inch / 1.2Nm / 10.6lb.inch

YR40.245

Input terminals (screw type):

Solid wire / stranded wire / AWG	0.5-6mm ² / 0.5-4mm ² / 20-10 AWG
Wire stripping length / tightening torque	7mm / 0.28inch / 0.8Nm / 7lb.inch

Output terminals (pluggable screw type):

Solid wire / stranded wire / AWG	0.2-16mm ² / 0.5-10mm ² / 22-6 AWG
Wire stripping length / tightening torque	12mm / 0.5inch / 1.4Nm / 12lb.inch

YR40.482

Input and output terminals (screw type):

Solid wire / stranded wire / AWG	0.5-16mm ² / 0.5-10mm ² / 22-8 AWG
Wire stripping length / tightening torque	12mm / 0.5inch / 1.2Nm / 10.6lb.inch

YR80.241, YR80.242

Input terminals (screw type):

Solid wire / stranded wire / AWG	0.5-16mm ² / 0.5-10mm ² / 22-8 AWG
Wire stripping length / tightening torque	12mm / 0.5inch / 1.2Nm / 10.6lb.inch

Output terminals (screw type):

Solid wire / stranded wire / AWG	0.5-35mm ² / 0.5-35mm ² / 20-2 AWG
Wire stripping length / tightening torque	18mm / 0.7inch / 2.5Nm / 22lb.inch

Hot-Swap Feature of the YR40.245 (see Fig. 1 and 2)

The output of the YR40.245 is equipped with a plug-connector, which allows replacing the power supply or the redundancy module while the system is running (hot swapping).

Instructions:

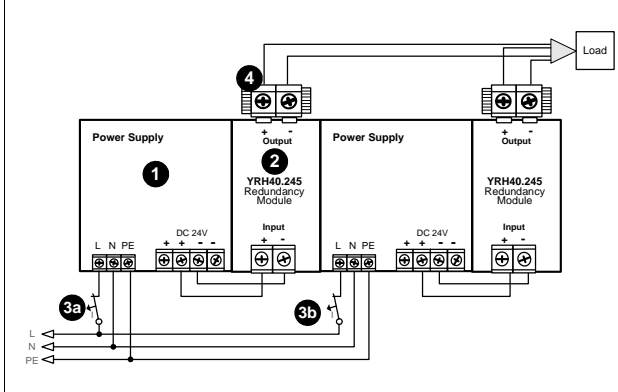
- Switch-off circuit breaker (3a).
- Remove plug (4). The plug prevents the cables from shorting.
- Change power supply (1) or/ and redundancy module (2).
- Put the plug (4) back in.
- Turn-on the circuit breaker (3a).
- The circuit is redundant again.

To replace the right power supply or redundancy module, use the same procedure but turn off circuit breaker (3b).

Utilizing the YR2.DIODE redundancy module with voltages above 60Vdc

The YR2.DIODE redundancy module can be used with input voltages up to 150Vdc with the constraint, that it can be used only as a single input module at voltages above 60Vdc. Both inputs need to be connected together as shown in Figure 3.

Fig. 1 / Bild 1 YR40.245 Hot swapping:
 Replacing the power supply or the redundancy module while the system is running/
 Tausch eines Netzgeräts oder Redundanzmoduls während eines laufenden Systems



Anschlussklemmen und Verdrahtung

Verwenden Sie Kupferkabel, die für folgende Mindest- Betriebstemperatur zugelassen sind: 60°C bei Umgebungstemperaturen bis zu 45°C und 75°C bei Umgebungstemperaturen bis zu 60°C und 90°C bei Umgebungstemperaturen bis zu 70°C. Beachten Sie nationale Bestimmungen und Installationsvorschriften! Stellen Sie sicher, dass keine einzelnen Drähte von Litzen abstehen. Bis zu zwei Leiter mit gleichem Querschnitt sind in einem Anschlusspunkt erlaubt. Aderendhülsen sind erlaubt, aber nicht erforderlich. Nichtbenutzte Klemmen zudrehen, um die GL Schock- und Vibrationsanforderungen zu erfüllen. Die externe Beschaltung aller Klemmen (einschließlich Signalklemmen) muss den Anforderungen an SELV Kreisen nach IEC/EN/UL 60950-1 genügen.

YR2.DIODE

Eingang- und Ausgangsklemmen (Federkraftklemme):

Starrdraht / Litze / AWG	0,5-6mm ² / 0,5-4mm ² / 20-10 AWG
Abisolierlänge	10mm / 0,4inch

YRM2.DIODE

Eingang- und Ausgangsklemmen (Schraubklemme):

Starrdraht / Litze / AWG	0,5-6mm ² / 0,5-4mm ² / 20-10 AWG
Abisolierlänge / Anzugsdrehmoment	7mm / 0,28inch / 0,8Nm / 7lb.inch

Signalklemmen (Steckverbinder mit Schraubklemme):

Starrdraht / Litze / AWG	0,2-1,5mm ² / 0,2-1,5mm ² / 22-14 AWG
Abisolierlänge / Anzugsdrehmoment	6mm / 0,25inch / 0,4Nm / 3,5lb.inch

YR40.241, YR40.242

Eingangsklemmen (Schraubklemme):

Starrdraht / Litze / AWG	0,5-6mm ² / 0,5-4mm ² / 20-10 AWG
Abisolierlänge / Anzugsdrehmoment	7mm / 0,28inch / 0,8Nm / 7lb.inch

Ausgangsklemmen (Schraubklemme):

Starrdraht / Litze / AWG	0,5-16mm ² / 0,5-10mm ² / 22-8 AWG
Abisolierlänge / Anzugsdrehmoment	12mm / 0,5inch / 1,2Nm / 10,6lb.inch

YR40.245

Eingangsklemmen (Schraubklemme):

Starrdraht / Litze / AWG	0,5-16mm ² / 0,5-10mm ² / 22-8 AWG
Abisolierlänge / Anzugsdrehmoment	12mm / 0,5inch / 1,2Nm / 10,6lb.inch

Ausgangsklemmen (steckbare Schraubklemme):

Starrdraht / Litze / AWG	0,2-16mm ² / 0,5-10mm ² / 22-6 AWG
Abisolierlänge / Anzugsdrehmoment	12mm / 0,5inch / 1,4Nm / 12lb.inch

YR40.482

Eingang- und Ausgangsklemmen (Schraubklemme):

Starrdraht / Litze / AWG	0,5-16mm ² / 0,5-10mm ² / 22-8 AWG
Abisolierlänge / Anzugsdrehmoment	12mm / 0,5inch / 1,2Nm / 10,6lb.inch

YR80.241, YR80.242

Eingangsklemmen (Schraubklemme):

Starrdraht / Litze / AWG	0,5-16mm ² / 0,5-10mm ² / 22-8 AWG
Abisolierlänge / Anzugsdrehmoment	12mm / 0,5inch / 1,2Nm / 10,6lb.inch

Ausgangsklemmen (Schraubklemme):

Starrdraht / Litze / AWG	0,5-35mm ² / 0,5-35mm ² / 20-2 AWG
Abisolierlänge / Anzugsdrehmoment	18mm / 0,7inch / 2,5Nm / 22lb.inch

„Hot-Swap“ Eigenschaft des YR40.245 (siehe Bilder 1 und 2)

Der Ausgang des YR40.245 ist mit einem Steckverbinder ausgestattet und ermöglicht das Austauschen der Stromversorgung oder des Redundanzmoduls während eines laufenden Systems („hot swapping“).

Anleitung:

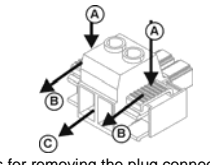
- Sicherung oder Schutzschalter (3a) öffnen.
- Steckverbinder (4) abziehen.
- Der Steckverbinder verhindert, dass die Kabelenden einen Kurzschluss verursachen können.
- Nun kann die Stromversorgung (1) und/ oder das Redundanzmodul (2) ausgetauscht werden.
- Steckverbinder (4) wieder einstecken.
- Sicherung oder Schutzschalter (3a) wieder schließen.
- Redundanz ist wieder hergestellt.

Mit der selben Prozedur können auch die rechts angeordnete Stromversorgung oder das Redundanzmodul getauscht werden, wenn Sicherung oder Schutzschalter (3b) geöffnet wird.

Verwendung des YR2.DIODE Redundanzmodul mit Spannungen größer 60Vdc

Das YR2.DIODE Redundanzmodul kann mit Eingangsspannungen bis zu 150Vdc verwendet werden. Über 60Vdc darf das Modul jedoch nur als Einfachmodul verwendet werden. Beide Eingänge müssen parallel verschaltet werden wie es in Bild 3 gezeigt ist.

Fig. 2 / Bild 2 YR40.245:
 Plug-connector/
 Steckverbinder



Instructions for removing the plug connector:
A: Unlock the red sliders by pushing the tabs down
B: At the same time slide the tabs back
C: Pull-out to the connector
 To insert the plug connector, reverse the procedure.

Anleitung zum Lösen des Steckverbinders:
A: Zum Lösen des Verriegelungsmechanismus beide roten Schieber nach unten drücken
B: In gedrückter Stellung nach hinten schieben
C: Stecker abziehen
 Umgekehrte Prozedur zum Einstecken und Verriegeln des Steckverbinders.

Fig. 3 / Bild 3 YR2.DIODE:
 Utilizing voltages between 60 and 150Vdc/
 Betrieb mit Spannungen zwischen 60 und 150Vdc

