

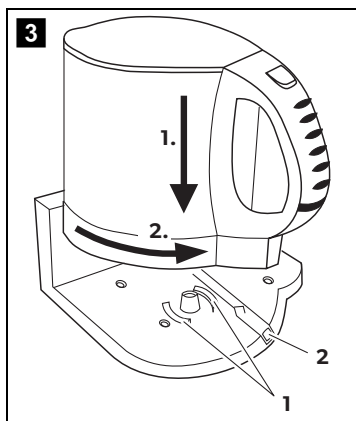
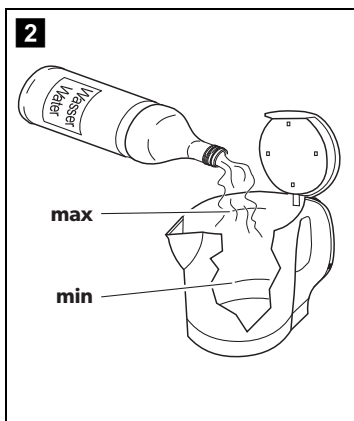
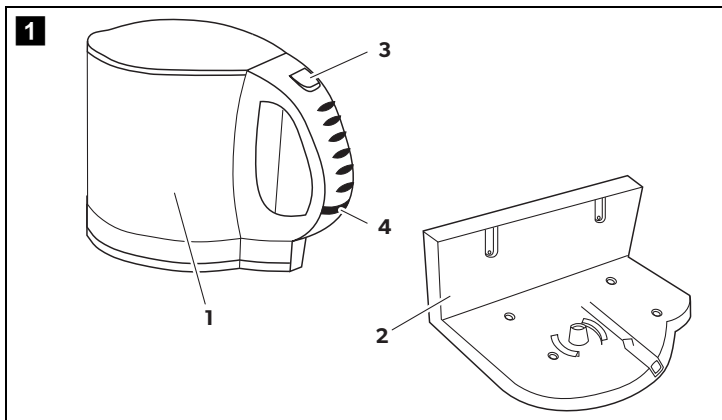
↗ DOMETIC COOKING PERFECTKITCHEN

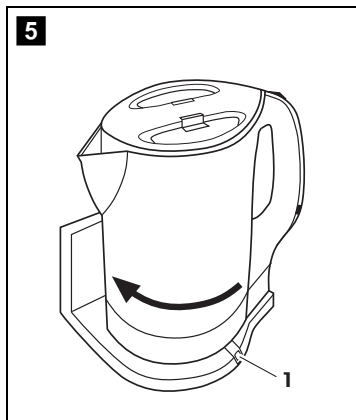


MCK750

EN	Car-Kettle Operating manual	5
DE	Wasserkocher Bedienungsanleitung	12
FR	Bouilloire électrique Notice d'utilisation	19
ES	Hervidor de agua Instrucciones de uso	26
PT	Chaleira Manual de instruções	33
IT	Boiler Istruzioni per l'uso	40

NL	Waterkoker Gebruiksaanwijzing	47
DA	Vandkoger Betjeningsvejledning	54
SV	Vattenkokare Bruksanvisning	61
NO	Vannkoker Bruksanvisning	67
FI	Vedenkeitin Käyttöohje	74
RU	Электрочайник Инструкция по эксплуатации	81
PL	Czajnik elektryczny Instrukcja obsługi	88
SK	Varná kanvica Návod na obsluhu	95
CS	Rychlovarná konvice Návod k obsluze	102
HU	Vízforraló Használati utasítás	109





Please read this instruction manual carefully before first use, and store it in a safe place. If you pass on the product to another person, hand over this instruction manual along with it.

Contents

1	Notes on using the instruction manual	5
2	Safety instructions	6
3	Scope of delivery	7
4	Intended use	7
5	Technical description	7
6	Installing the kettle holder	8
7	Using the kettle	8
8	Maintaining and cleaning the kettle	10
9	Warranty	10
10	Disposal	10
11	Technical data	11

1 Notes on using the instruction manual



CAUTION!

Safety instruction: Failure to observe this instruction can lead to injury.



NOTICE!

Failure to observe this instruction can cause material damage and impair the function of the product.



NOTE

Supplementary information for operating the product.

2 Safety instructions

The manufacturer accepts no liability for damage in the following cases:

- Damage to the product resulting from mechanical influences
- Alterations to the product without express permission from the manufacturer
- Use for purposes other than those described in the operating manual

2.1 General safety



- Never pull the plug out of the socket by the connection cable.
- If the connection cable is damaged, you must replace it to avoid hazards.
- Disconnect the connection cable:
 - Each time before cleaning and maintenance.
 - In the event of faults.



- Do not operate the device if it exhibits visible signs of damage.
- Never fill the device with water whilst it is **hot**. Switch off the device and allow it to cool down for approx. 10 mins.
- This device may be repaired only by qualified personnel. Inadequate repairs may cause serious hazards.
Should your device need to be repaired, please contact MB customer service.

Observe the following installation instructions:

- Secure the parts installed in the vehicle to prevent them from becoming loose under any circumstances (sudden braking, accidents) and causing **injuries to vehicle occupants**.
- To prevent damage when drilling, make sure there is sufficient space on the other side for the drill head to come out.
- Deburr all drill holes and treat them with a rust-protection agent.
- Install the kettle only on surfaces which are heat-resistant and damp-proof.

2.2 Operating the appliance safely



- People (including children) whose physical, sensory or mental capacities or whose lack of experience or knowledge prevent them from using this product safely should not use it without the supervision or instruction of a responsible person.
- Electrical devices are not toys.
Always keep and use the device out of the reach of children.



- Operate the device only under supervision and **not** outdoors.
- Do **not** use the device to boil water while driving.
- Observe the charging condition of the battery when operating the device in vehicles with the engine turned off.
- Do **not** use the device on hot surfaces and do not place it near naked flames.
- Protect the device and the cable against heat and moisture.

- Never immerse the device in water.
- Do **not** operate the device when the lid is open.
- Do **not** allow the connection cable to dangle (risk of stumbling).
- Do **not** lay the connection cable over edges or corners.
- Store all unattached parts of the kettle safely before starting your journey.
- Descale the kettle regularly.

3 Scope of delivery

No. in fig. 1, page 3	Quantity	Designation
1	1	Water tank
2	1	Kettle holder
-	-	Fastening material

4 Intended use

The MCK750 kettle is used to boil up to 750 ml of water.

Do not fill the water tank with any other fluids.

5 Technical description

The MCK750 kettle is intended for use in vehicles and is connected to a 12 V⁼⁼⁼ power supply (ref. no. 9600000342) or 24 V⁼⁼⁼ power supply (ref. no. 9600000343), e. g. the on-board supply. It can be used to boil up to 750 ml of water.

The car-kettle may only be used in vehicles where the socket is protected with at least a 20 A fuse. You can find details on the fuse in the vehicle documentation.

The kettle is automatically switched off when the water boils.

5.1 Control elements

The car kettle has the following control elements:

No. in fig. 1, page 3	Designation
3	On/Off switch
4	Control lamp

6 Installing the kettle holder

Observe the following installation instructions:

- Make sure the installation location provides sufficient stability.
- Check beforehand that there is sufficient space on the other side for the drill head to come out.
- Make sure no concealed cables are damaged when drilling or screwing.
- Make sure the airbag function is not impaired.

To perform the installation, proceed as follows:

- ▶ Fasten the kettle holder with the screws supplied.

7 Using the kettle



NOTICE!

- Use the device only when the vehicle is stationary, not while it is moving.
- Please immediately absorb any escaping fluid. Damage to the electronics may be caused by moisture entering the device.
- **Danger of scalding!**
Empty the water tank carefully.
- Fill the water tank up to between the minimum and maximum mark (fig. **2**, page 3).

7.1 Before initial use



NOTICE! Risk of damage!

Before connecting the device to the DC power socket, you have to fill the water tank with water.

- ▶ Boil water once or twice to clean the water tank.
- ▶ Pour the boiled water away.

7.2 Boiling water

- Set down the water tank in a central position on the locking tongues (fig. **3** 1, page 3).
- Turn the water tank 90° anti-clockwise.

The lock (fig. **3** 2, page 3) must engage audibly.

- Press the two locking buttons in the lid (fig. **4** 2, page 4) together and open the lid.
- Pour the desired amount of water into the tank.
- Close the lid.
- ✓ The lid engages audibly.
- Check that the voltage specification on the type plate corresponds to that of the energy supply.
- Connect the DC plug to a DC socket.
- Press the On/Off switch (fig. **1** 3, page 3) to start the boiling procedure.
- ✓ The control lamp (fig. **1** 4, page 3) is lit up during the boiling procedure.
- ✓ The kettle is automatically switched off when the water boils.

You **cannot** switch off the kettle by hand.

- To remove it, press the lock (fig. **5** 1, page 4) and turn the water tank 90° clockwise.

7.3 Descaling the kettle

To ensure quick heating and extend the service life of the heater coil, the kettle has to be descaled after boiling approx. 30 – 40 times. Noticeable signs that descaling is necessary are:

- Prolonged boiling time.
- Loud boiling noises,
- Visible deposits on the base.



NOTICE!

For health and ecological reasons, use only biological means of descaling. Purchase these means only in specialist stores.

Do not **under any circumstance** use hydrochloric or sulphuric acid for descaling.



NOTE

Observe the application and dosing recommendations of the manufacturer of the decalcifier.

- Boil water two to three times with the decalcifier.
- Boil clear water two to three times.
- Let the kettle cool down for about 10 minutes.
Do not pour any water into the hot kettle during this time.
- Rinse the water tank and lid with hot water.

8 Maintaining and cleaning the kettle



CAUTION!

Always disconnect the device from the mains before you clean and service it.



NOTICE!

- Never clean the device under running water or in dish water.
- Do not use abrasive cleaning agents or hard objects for cleaning as these can damage the device.

- ▶ Rinse the kettle under a water tap from time to time.
- ▶ Descale the device regularly (about every three months) using a standard decalcifier. Use it according to the manufacturer's specifications.

9 Warranty

The statutory warranty period applies. If the product is defective, please contact the manufacturer's branch in your country (see the back of the instruction manual for the addresses) or your retailer.

For repair and guarantee processing, please include the following documents when you send in the device:

- A copy of the receipt with purchasing date
- A reason for the claim or description of the fault

10 Disposal

- ▶ Place the packaging material in the appropriate recycling waste bins wherever possible.



If you wish to finally dispose of the product, ask your local recycling centre or specialist dealer for details about how to do this in accordance with the applicable disposal regulations.

11 Technical data

	PerfectKitchen	
	MCK-750-12/N	MCK-750-24/N
Ref. no.:	9600000342	9600000343
Capacity:	750 ml	
Voltage:	12 V $\overline{=}$	24 V $\overline{=}$
Power consumption:	200 W	380 W
Temperature control:	2 thermostats Heater shut-down at approx. 100 °C water temperature, heater fuse protection and power relay	
Dimensions (W x H x D):	190 x 205 x 125 mm (including kettle holder)	
Weight:	Approx. 750 g	

Approvals



This device complies with the requirements of the foodstuffs law.

Bitte lesen Sie diese Anleitung vor der Inbetriebnahme sorgfältig durch und bewahren Sie sie auf. Geben Sie sie im Falle einer Weitergabe des Produktes an den Nutzer weiter.

Inhaltsverzeichnis

1	Erklärung der Symbole	12
2	Sicherheitshinweise	13
3	Lieferumfang	14
4	Bestimmungsgemäßer Gebrauch	15
5	Technische Beschreibung	15
6	Kocherhalter montieren	15
7	Wasserkocher benutzen	16
8	Wasserkocher pflegen und reinigen	17
9	Gewährleistung	18
10	Entsorgung	18
11	Technische Daten	18

1 Erklärung der Symbole



VORSICHT!

Sicherheitshinweis: Nichtbeachtung kann zu Verletzungen führen.



ACHTUNG!

Nichtbeachtung kann zu Materialschäden führen und die Funktion des Produktes beeinträchtigen.



HINWEIS

Ergänzende Informationen zur Bedienung des Produktes.

2 Sicherheitshinweise

Der Hersteller übernimmt in folgenden Fällen keine Haftung für Schäden:

- Beschädigungen am Produkt durch mechanische Einflüsse
- Veränderungen am Produkt ohne ausdrückliche Genehmigung vom Hersteller
- Verwendung für andere als die in der Anleitung beschriebenen Zwecke

2.1 Allgemeine Sicherheit



- Ziehen Sie den Stecker nie am Anschlusskabel aus der Steckdose.
- Wenn das Anschlusskabel beschädigt ist, müssen Sie es ersetzen, um Gefährdungen zu vermeiden.
- Ziehen Sie das Anschlusskabel
 - vor jeder Reinigung und Pflege
 - bei Störungen



- Wenn das Gerät sichtbare Beschädigungen aufweist, dürfen Sie es nicht in Betrieb nehmen.
- Füllen Sie nie Wasser in das **heiße** Gerät. Schalten Sie das Gerät aus und lassen Sie es ca. 10 min. abkühlen.
- Reparaturen an diesem Gerät dürfen nur von Fachkräften durchgeführt werden. Durch unsachgemäße Reparaturen können erhebliche Gefahren entstehen. Wenden Sie sich im Reparaturfall an den Kundendienst.

Beachten Sie folgende Hinweise bei der Montage:

- Befestigen Sie die im Fahrzeug montierten Teile so, dass sie sich unter keinen Umständen (scharfes Abbremsen, Verkehrsunfall) lösen und zu **Verletzungen der Fahrzeuginsassen** führen können.
- Achten Sie beim Bohren auf ausreichenden Freiraum für den Bohreraustritt, um Schäden zu vermeiden.
- Entgraten Sie jede Bohrung und behandeln Sie diese mit Rostschutzmittel.
- Montieren Sie den Kocher nur auf Flächen, die hitze- und feuchtigkeitsbeständig sind.

2.2 Sicherheit beim Betrieb des Gerätes



- Personen (einschließlich Kinder), die aufgrund ihrer physischen, sensorischen oder geistigen Fähigkeiten oder ihrer Unerfahrenheit oder Unkenntnis nicht in der Lage sind, das Produkt sicher zu benutzen, sollten dieses Produkt nicht ohne Aufsicht oder Anweisung durch eine verantwortliche Person nutzen.
- Elektrogeräte sind kein Kinderspielzeug!
Verwahren und benutzen Sie das Gerät außerhalb der Reichweite von Kindern.



- Betreiben Sie das Gerät nur unter Aufsicht und **nicht** im Freien.
- Benutzen Sie das Gerät **nicht** während der Fahrt zum Wasserkochen.
- Wenn Sie das Gerät in Fahrzeugen bei abgestelltem Motor betreiben, achten Sie auf den Ladezustand der Batterie
- Benutzen Sie das Gerät **nicht** auf heißen Oberflächen und stellen Sie es **nicht** in der Nähe von offenen Flammen ab.
- Schützen Sie das Gerät und die Kabel vor Hitze und Nässe.
- Tauchen Sie das Gerät **nie** in Wasser.
- Betreiben Sie das Gerät **nicht** mit offenem Deckel.
- Lassen Sie das Anschlusskabel **nicht** herunterhängen (Stolpergefahr).
- Legen Sie das Anschlusskabel **nicht** über Kanten und Ecken.
- Verstauen Sie vor Fahrtantritt alle nicht befestigten Teile des Kochers sicher.
- Entkalken Sie den Kocher regelmäßig.

3 Lieferumfang

Nr. in Abb. 1 , Seite 3	Menge	Bezeichnung
1	1	Wasserbehälter
2	1	Kocherhalter
–	–	Befestigungsmaterial

4 Bestimmungsgemäßer Gebrauch

Der Wasserkocher MCK750 dient dazu, bis zu 750 ml Wasser zu kochen.

Füllen Sie keine anderen Flüssigkeiten in den Wasserbehälter.

5 Technische Beschreibung

Der Wasserkocher MCK750 ist für den Einsatz in Fahrzeugen gedacht und wird an eine 12-V-~~---~~Spannungsquelle (Art.-Nr. 9600000342) oder an eine 24-V-~~---~~Spannungsquelle (Art.-Nr. 9600000343) angeschlossen, z. B. am Bordnetz. Er kann bis zu 750 ml Wasser kochen.

Der Wasserkocher darf nur in Fahrzeugen eingesetzt werden, bei denen die Steckdose mit mindestens 20 A abgesichert ist. Angaben zur Sicherung finden Sie in der Begleitdokumentation des Fahrzeugs.

Der Wasserkocher schaltet automatisch ab, wenn das Wasser kocht.

5.1 Bedienelemente

Der Wasserkocher besitzt die folgenden Bedienelemente:

Nr. in Abb. 1 , Seite 3	Bezeichnung
3	Ein/Aus-Schalter
4	Kontrolllampe

6 Kocherhalter montieren

Beachten Sie folgende Hinweise bei der Montage:

- Achten Sie darauf, dass der Montageort eine ausreichende Festigkeit bietet.
- Kontrollieren Sie vorher, ob ausreichender Freiraum für den Bohreraustritt vorhanden ist.
- Achten Sie darauf, dass beim Bohren oder Schrauben keine versteckten Leitungen beschädigt werden
- Achten Sie darauf, dass die Funktion der Airbags nicht behindert wird.

Gehen Sie bei der Montage wie folgt vor:

- Befestigen Sie den Kocherhalter mit den mitgelieferten Schrauben.

7 Wasserkocher benutzen



ACHTUNG!

- Benutzen Sie das Gerät nicht während der Fahrt, sondern nur bei stehendem Fahrzeug.
- Ausgelaufene Flüssigkeiten bitte sofort aufnehmen. Ein Eindringen von Feuchtigkeit in das Gerät kann Schäden an der Elektronik hervorrufen.
- **Verbrühungsgefahr!**
Leeren Sie den Wasserbehälter mit Vorsicht.
- Befüllen Sie den Wassertank mindestens bis zur Minimum- und höchstens bis zur Maximum-Markierung (Abb. **2**, Seite 3).

7.1 Vor dem ersten Gebrauch



ACHTUNG! Beschädigungsgefahr!

Bevor Sie das Gerät an die DC-Steckdose anschließen, müssen Sie den Wasserbehälter mit Wasser füllen.

- Führen Sie zur Reinigung des Wasserbehälters zwei Kochvorgänge durch.
- Gießen Sie jeweils das gekochte Wasser weg.

7.2 Wasser kochen

- Setzen Sie den Wasserbehälter mittig auf die Arretierungszungen (Abb. **3** 1, Seite 3).
- Drehen Sie den Wasserbehälter 90° gegen den Uhrzeigersinn.
Die Arretierung (Abb. **3** 2, Seite 3) muss hörbar einrasten.
- Drücken Sie die beiden Verschluss Tasten im Deckel (Abb. **4** 2, Seite 4) zusammen, und öffnen Sie den Deckel.
- Füllen Sie die gewünschte Menge Wasser ein.
- Schließen Sie den Deckel.
- ✓ Der Deckel rastet hörbar ein.
- Vergleichen Sie die Spannungsangabe auf dem Typenschild mit der vorhandenen Energieversorgung.
- Schließen Sie den DC-Stecker an eine DC-Steckdose an.
- Drücken Sie den Ein-/Ausschalter (Abb. **1** 3, Seite 3), um den Kochvorgang zu starten.
- ✓ Die Kontrolllampe (Abb. **1** 4, Seite 3) leuchtet während des Kochvorgangs.
- ✓ Der Wasserkocher schaltet automatisch ab, wenn das Wasser kocht.

Sie können den Wasserkocher **nicht** manuell abschalten.

- Zum Abnehmen drücken Sie die Arretierung (Abb. **5** 1, Seite 4), und drehen Sie den Wasserbehälter 90° im Uhrzeigersinn.

7.3 Wasserkocher entkalken

Um ein schnelles Erhitzen zu garantieren und die Lebensdauer der Heizspirale zu verlängern, muss der Kocher nach ca. 30 – 40 Brühvorgängen entkalkt werden. Erkennbare Anzeichen für eine erforderliche Entkalkung sind:

- längere Zubereitungszeit
- verstärkte Kochgeräusche
- sichtbare Ablagerungen am Boden



ACHTUNG!

Verwenden Sie aus gesundheitlichen und ökologischen Gründen ausschließlich biologische Mittel zur Entkalkung. Erwerben Sie diese Mittel ausschließlich im Fachhandel.

Verwenden Sie **auf keinen Fall** Salz- oder Schwefelsäure zum Entkalken.



HINWEIS

Beachten Sie Anwendungs- und Dosierempfehlungen des Herstellers des Entkalkungsmittels.

- Kochen Sie zwei- bis dreimal Wasser mit dem Entkalkungsmittel.
- Kochen Sie zwei- bis dreimal klares Wasser.
- Lassen Sie den Wasserkocher ca. 10 min abkühlen.
Füllen Sie während dieser Zeit kein Wasser in den heißen Kocher.
- Spülen Sie den Wasserbehälter und den Deckel mit heißem Wasser.

8 Wasserkocher pflegen und reinigen



VORSICHT!

Trennen Sie vor jeder Reinigung und Pflege das Gerät vom Netz.



ACHTUNG!

- Reinigen Sie das Gerät niemals unter fließendem Wasser oder gar im Spülwasser.
- Verwenden Sie zur Reinigung keine scharfen, scheuernden Reinigungsmittel oder harten Gegenstände, da dies das Gerät beschädigen kann.

- Spülen Sie den Wasserkocher gelegentlich unter einem Wasserhahn aus.
- Entkalken Sie das Gerät regelmäßig (etwa vierteljährlich) und verwenden Sie dazu handelsübliche Entkalkungsmittel. Wenden Sie diese nach Angaben des Herstellers an.

9 Gewährleistung

Es gilt die gesetzliche Gewährleistungsfrist. Sollte das Produkt defekt sein, wenden Sie sich bitte an die Niederlassung des Herstellers in Ihrem Land (Adressen siehe Rückseite der Anleitung) oder an Ihren Fachhändler.

Zur Reparatur- bzw. Gewährleistungsbearbeitung müssen Sie folgende Unterlagen mitschicken:

- eine Kopie der Rechnung mit Kaufdatum,
- einen Reklamationsgrund oder eine Fehlerbeschreibung.

10 Entsorgung

► Geben Sie das Verpackungsmaterial möglichst in den entsprechenden Recycling-Müll.



Wenn Sie das Produkt endgültig außer Betrieb nehmen, informieren Sie sich bitte beim nächsten Recyclingcenter oder bei Ihrem Fachhändler über die zutreffenden Entsorgungsvorschriften.

11 Technische Daten

	PerfectKitchen	
	MCK-750-12/N	MCK-750-24/N
Art.-Nr.:	9600000342	9600000343
Füllmenge:	750 ml	
Anschlussspannung:	12 V ⁼⁼⁼	24 V ⁼⁼⁼
Leistungsaufnahme:	200 W	380 W
Temperaturkontrolle:	2 Thermostate Heizabschaltung bei ca. 100 °C Wassertemperatur, Heißlaufabsicherung und Leistungsrelais	
Abmessungen B x H x T:	190 x 205 x 125 mm (einschließlich Kocherhalter)	
Gewicht:	ca. 750 g	

Zulassungen



Dieses Gerät entspricht den Anforderungen des LMBG-Gesetzes.

Veillez lire ce manuel attentivement avant de mettre l'appareil en service et conservez-le. En cas de passer le produit, veuillez le transmettre au nouvel acquéreur.

Sommaire

1	Explication des symboles	19
2	Consignes de sécurité	20
3	Contenu de la livraison	21
4	Usage conforme	21
5	Description technique	22
6	Montage de la bouilloire électrique	22
7	Utilisation de la bouilloire électrique	23
8	Entretien et nettoyage de la bouilloire électrique	24
9	Garantie	25
10	Élimination	25
11	Caractéristiques techniques	25

1 Explication des symboles



ATTENTION !

Consigne de sécurité : le non-respect de ces consignes peut entraîner des blessures.



AVIS !

Le non-respect de ces consignes peut entraîner des dommages matériels et des dysfonctionnements du produit.



REMARQUE

Informations complémentaires sur l'utilisation du produit.

2 Consignes de sécurité

Le fabricant décline toute responsabilité pour des dommages dans les cas suivants :

- des influences mécaniques ayant endommagé le matériel
- des modifications apportées au produit sans autorisation explicite de la part du fabricant
- une utilisation différente de celle décrite dans la notice

2.1 Sécurité générale



- Ne débranchez jamais le connecteur de la prise en tirant sur le câble de raccordement.
- Si le câble de raccordement est endommagé, vous devez le remplacer afin d'éviter tout danger.
- Débranchez le câble de raccordement
 - avant tout nettoyage et entretien
 - en cas de dysfonctionnement



- Si l'appareil présente des dégâts visibles, il est interdit de le mettre en service.
- Ne remplissez jamais l'appareil d'eau lorsqu'il est **chaud**. Eteignez l'appareil et laissez-le refroidir pendant environ 10 minutes.
- Seul un personnel qualifié est habilité à effectuer des réparations sur l'appareil. Toute réparation mal effectuée risquerait d'entraîner de graves dangers. Si des réparations sont nécessaires, adressez-vous au service après-vente.

Veillez respecter les consignes suivantes lors du montage :

- Fixez les pièces installées dans le véhicule de manière à ce qu'elles ne puissent en aucun cas se desserrer (freinage brusque, accident) et risquer de causer des **blessures aux occupants** du véhicule.
- Avant de percer des trous, assurez-vous que vous disposez d'un espace suffisant de l'autre côté du trou à percer afin que la mèche n'occasionne aucun dégât.
- Ebavurez tous les trous et protégez-les avec un enduit anticorrosif.
- Montez la bouilloire uniquement sur des surfaces résistant à la chaleur et à l'humidité.

2.2 Consignes de sécurité concernant l'utilisation de l'appareil



- Ne laissez pas des personnes (enfants compris) incapables d'utiliser le produit de manière sûre, en raison de déficiences physiques, sensorielles ou mentales ou de leur manque d'expérience ou de connaissances, utiliser ce produit sans surveillance.
- Les appareils électriques ne sont pas des jouets pour enfants ! Placez et utilisez l'appareil hors de portée des enfants.



- Faites fonctionner l'appareil uniquement sous surveillance et **jamais** en plein air.
- **N'utilisez pas** l'appareil pour faire bouillir de l'eau pendant le trajet.
- Si vous utilisez l'appareil dans des véhicules avec le moteur éteint, contrôlez l'état de chargement de la batterie.
- **N'utilisez pas** l'appareil sur des surfaces chaudes et ne l'installez pas à proximité de flammes.
- Tenez l'appareil et les câbles à l'abri de la chaleur et de l'humidité.
- Ne plongez jamais l'appareil dans l'eau.
- N'utilisez **pas** l'appareil lorsque le couvercle est ouvert.
- Ne laissez **pas** pendre le câble de raccordement (risque de trébuchement).
- Ne posez **pas** le câble de raccordement sur des arêtes ou des bords.
- Avant le départ, rangez et bloquez toutes les pièces non fixées de la bouilloire.
- Détartrez la bouilloire régulièrement.

3 Contenu de la livraison

N° dans fig. 1, page 3	Quantité	Désignation
1	1	Conteneur d'eau
2	1	Support de la bouilloire
-	-	Matériel de fixation

4 Usage conforme

La bouilloire électrique MCK750 est conçue pour faire bouillir jusqu'à 750 ml d'eau.

Ne remplissez pas le conteneur à eau d'autres liquides.

5 Description technique


Conçue pour une exploitation dans les véhicules, la bouilloire MCK750 se raccorde à une source de tension de 12 V $\overline{\text{=}}$ (réf. 9600000342) ou 24 V $\overline{\text{=}}$ (réf. 9600000343) : celle du réseau de bord, par exemple. Elle peut faire bouillir jusqu'à 750 ml d'eau.

La bouilloire électrique ne doit être utilisée que dans des véhicules dont la prise est protégée par un fusible d'au moins 20 A. Vous trouverez les informations concernant les fusibles dans la documentation du véhicule.

La bouilloire électrique s'éteint automatiquement lorsque l'eau bout.

5.1 Éléments de commande

La bouilloire électrique dispose des éléments de commande suivants :

N° dans fig.  , page 3	Désignation
3	Interrupteur marche / arrêt
4	Voyant de contrôle

6 Montage de la bouilloire électrique

Veillez respecter les consignes suivantes lors du montage :

- Veillez à ce que le lieu de montage soit suffisamment stable.
- Vérifiez avant le perçage qu'il y a un espace suffisant de l'autre côté du trou pour le passage de la mèche.
- Veillez à ce qu'aucun câble caché ne soit endommagé par le perçage ou la fixation des vis.
- Assurez-vous que le fonctionnement de l'airbag n'est pas entravé.

Procédez au montage de la façon suivante :

- Fixez la bouilloire électrique avec les vis fournies.

7 Utilisation de la bouilloire électrique



AVIS !

- N'utilisez pas l'appareil lorsque le véhicule circule, mais uniquement à l'arrêt.
- Veuillez essuyer immédiatement les liquides renversés. Du liquide pénétrant dans l'appareil peut entraîner des dommages de l'électronique.
- **Risque de brûlures !**
Videz le conteneur d'eau avec prudence.
- Remplissez le réservoir d'eau au moins jusqu'au repère de niveau minimum et au plus jusqu'au repère de niveau maximum (fig. 2, page 3).

7.1 Avant la première utilisation



AVIS !

Risque d'endommagement !

Avant de raccorder l'appareil à la prise électrique CC, vous devez remplir le conteneur d'eau avec de l'eau.

- Afin de nettoyer le conteneur d'eau, faites chauffer une ou deux fois de l'eau.
- Jetez l'eau chaude.

7.2 Faire bouillir de l'eau

- Placez le conteneur d'eau au milieu des languettes de blocage (fig. 3 1, page 3).
 - Tournez le conteneur d'eau de 90° dans le sens contraire des aiguilles d'une montre. Le dispositif de blocage (fig. 3 2, page 3) doit s'enclencher de manière audible.
 - Appuyez sur les deux touches de verrouillage du couvercle (fig. 4 2, page 4) et ouvrez le couvercle.
 - Remplissez la quantité d'eau souhaitée.
 - Fermez le couvercle.
 - ✓ Le couvercle s'enclenche de manière audible.
 - Comparez la tension indiquée sur la plaque signalétique avec l'alimentation électrique dont vous disposez.
 - Raccordez le connecteur CC à une prise CC.
 - Appuyez sur l'interrupteur marche/arrêt (fig. 1 3, page 3) pour faire bouillir l'eau.
 - ✓ Le voyant de contrôle (fig. 1 4, page 3) s'allume pendant que l'eau chauffe.
 - ✓ La bouilloire électrique s'éteint automatiquement lorsque l'eau bout.
- Vous ne pouvez **pas** éteindre la bouilloire manuellement.
- Pour retirer l'eau, appuyez sur le dispositif de blocage (fig. 5 1, page 4) et tournez le conteneur d'eau de 90° dans le sens des aiguilles d'une montre.

7.3 Détartrage de la bouilloire électrique

Afin de garantir un chauffage rapide et de prolonger la durée de vie de la spirale chauffante, la bouilloire doit être détartrée tous les 30 – 40 chauffages environ. Les signes indiquant que le détartrage est nécessaire sont :

- durée plus longue pour le chauffage
- bruits de chauffage plus forts
- dépôts visibles au fond



AVIS !

Afin de ne pas nuire à votre santé ni à l'environnement, utilisez uniquement des produits biologiques pour le détartrage. Achetez ces produits exclusivement chez les commerçants spécialisés.

N'utilisez **en aucun cas** de l'acide chlorhydrique ou sulfurique pour le détartrage.



REMARQUE

Respectez les recommandations d'utilisation et de dosage du fabricant du produit de détartrage.

- Faites bouillir deux ou trois fois de l'eau avec le produit de détartrage.
- Faites bouillir deux ou trois fois de l'eau claire.
- Laissez refroidir la bouilloire environ 10 minutes.
Pendant ce temps, ne versez pas d'eau dans la bouilloire chaude.
- Rincez le conteneur d'eau et le couvercle à l'eau chaude.

8 Entretien et nettoyage de la bouilloire électrique



ATTENTION !

Avant toute opération de nettoyage ou d'entretien de l'appareil, veillez à le mettre hors secteur.



AVIS !

- Ne nettoyez jamais l'appareil à l'eau courante et ne le plongez pas non plus dans l'eau.
- N'utilisez pas de produits de lavage abrasifs, récurants ou d'objets durs pour le nettoyage, car ceux-ci pourraient endommager l'appareil.

- Rincez de temps à autre la bouilloire électrique sous un robinet.
- Procédez régulièrement au détartrage de l'appareil (tous les trois mois environ) en utilisant un agent détartrant normal, disponible dans le commerce. Pour son utilisation, veuillez suivre les instructions du fabricant.

9 Garantie

Le délai légal de garantie s'applique. Si le produit s'avérait défectueux, veuillez vous adresser à la filiale du fabricant située dans votre pays (voir adresses au verso du présent manuel) ou à votre revendeur spécialisé.

Veuillez y joindre les documents suivants pour la gestion des réparations et de la garantie :

- une copie de la facture avec la date d'achat,
- le motif de la réclamation ou une description du dysfonctionnement.

10 Elimination

► Jetez les emballages dans les conteneurs de déchets recyclables prévus à cet effet.



Lorsque vous mettez votre produit définitivement hors service, informez-vous auprès du centre de recyclage le plus proche ou auprès de votre revendeur spécialisé sur les prescriptions relatives au retraitement des déchets.

11 Caractéristiques techniques

	PerfectKitchen	
	MCK-750-12/N	MCK-750-24/N
N° d'article :	9600000342	9600000343
Capacité :	750 ml	
Tension de raccordement :	12 V $\overline{---$	24 V $\overline{---$
Puissance absorbée :	200 W	380 W
Contrôle de la température :	2 thermostats Arrêt du chauffage lorsque la température de l'eau atteint environ 100 °C, protection contre la surchauffe et relais de puissance	
Dimensions L x h x l :	190 x 205 x 125 mm (support de la bouilloire compris)	
Poids :	env. 750 g	

Certifications



Cet appareil est conforme à la loi allemande sur les denrées alimentaires et les articles ménagers (LMBG).

Antes de poner en funcionamiento el producto, lea atentamente estas instrucciones y consérvelas para futuras consultas. En caso de vender o entregar el producto a otra persona, entregue también estas instrucciones.

Índice

1	Aclaración de los símbolos	26
2	Indicaciones de seguridad	27
3	Volumen de entrega	28
4	Uso adecuado	28
5	Descripción técnica	29
6	Montar el soporte	29
7	Uso del hervidor de agua	30
8	Mantenimiento y limpieza del hervidor de agua	31
9	Garantía legal	32
10	Gestión de residuos	32
11	Datos técnicos	32

1 Aclaración de los símbolos



¡ATENCIÓN!

Indicación de seguridad: su incumplimiento puede acarrear lesiones.



¡AVISO!

Su incumplimiento puede acarrear daños materiales y perjudicar el correcto funcionamiento del producto.



NOTA

Información adicional para el manejo del producto.

2 Indicaciones de seguridad

El fabricante declina toda responsabilidad ante daños ocurridos en los siguientes casos:

- daños en el producto debido a influencias mecánicas
- modificaciones realizadas en el producto sin el expreso consentimiento del fabricante
- utilización del aparato para fines distintos a los descritos en las instrucciones

2.1 Seguridad general



- No extraiga nunca la clavija del enchufe tirando del cable de alimentación.
- A fin de evitar cualquier tipo de peligro, cambie el cable de conexión cuando esté dañado.
- Desenchufe el cable de conexión:
 - antes de realizar cualquier tarea de limpieza o mantenimiento
 - en caso de avería.



- No ponga el aparato en funcionamiento si presenta deterioros visibles.
- Nunca rellene agua estando el aparato **caliente**. Apáguelo y déjelo enfriar durante aprox. 10 min.
- Sólo personal especializado puede realizar reparaciones en el aparato. Las reparaciones que se realicen incorrectamente pueden dar lugar a situaciones de considerable peligro.
Diríjase al servicio de atención al cliente en caso de que sea necesario realizar alguna reparación.

Tenga en cuenta las siguientes indicaciones durante el montaje:

- Sujete las piezas montadas en el vehículo de forma que no se puedan soltar bajo ninguna circunstancia (frenazo o accidente) ni ocasionar **lesiones a los ocupantes del vehículo**.
- Al taladrar, asegúrese de disponer de suficiente espacio para la salida de la broca y evitar que se produzcan daños.
- Lije las perforaciones y aplíqueles un antioxidante.
- El hervidor solo se puede montar en superficies resistentes al calor y a la humedad.

2.2 Seguridad durante el funcionamiento del aparato



- Las personas (incluidos los niños) que, debido a sus capacidades físicas, sensoriales o mentales, a su falta de experiencia o a desconocimiento, no pueden utilizar el producto de forma segura, no tienen permitido utilizar este producto sin la vigilancia y las instrucciones de una persona sobre la que recae tal responsabilidad.
- Los aparatos eléctricos no son juguetes.
Guarde y utilice el aparato fuera del alcance de los niños.



- Mantenga siempre bajo vigilancia el aparato mientras esté funcionando y **no** ponga en funcionamiento al aire libre.
- No** use el aparato para hervir agua durante el trayecto.
- Cuando utilice el aparato en vehículos con el motor parado, preste atención al estado de carga de la batería.
- No** utilice el aparato sobre superficies calientes ni lo coloque cerca de llamas vivas.
- Proteja el aparato y los cables del calor y de la humedad.
- No sumerja nunca el aparato en agua.
- No** ponga en funcionamiento el aparato con la tapa abierta.
- No** deje el cable colgando (peligro de tropezarse con él).
- No** tienda el cable pasándolo por bordes ni esquinas.
- Antes de iniciar el trayecto, asegure todas las piezas sueltas del hervidor.
- Descalcifique el hervidor con regularidad.

3 Volumen de entrega

N.º en fig. 1 , página 3	Cantidad	Denominación
1	1	Depósito de agua
2	1	Soporte
-	-	Material de fijación

4 Uso adecuado

En el hervidor de agua MCK750 se puede hervir hasta 750 ml.

No vierta ningún otro líquido en el depósito de agua.

5 Descripción técnica

El hervidor de agua MCK750 está diseñado para su uso en vehículos y se conecta a una fuente de tensión de 12 V $\overline{\text{DC}}$ (n.º art. 9600000342) o a una fuente de tensión de 24 V $\overline{\text{DC}}$ (n.º art. 9600000343), por ejemplo a la alimentación de tensión del vehículo. Se puede hervir hasta 750 ml de agua.

El hervidor de agua solo se podrá utilizar en vehículos en los que la caja de enchufe esté asegurada con un mínimo de 20 A. Los datos relativos al fusible los encontrará en la documentación adjunta al vehículo.

El hervidor de agua se apaga automáticamente cuando hierve el agua.

5.1 Elementos de mando

El hervidor de agua dispone de los siguientes elementos de mando:

N.º en fig. 1, página 3	Denominación
3	Interruptor de apagado y encendido
4	Indicador luminoso

6 Montar el soporte

Tenga en cuenta las siguientes indicaciones durante el montaje:

- Asegúrese de que el lugar de montaje sea suficientemente estable.
- Compruebe previamente qsi se dispone de espacio libre suficiente para la salida de la broca.
- Preste atención a que al taladrar o atornillar no dañe ningún cable oculto.
- Asegúrese de no entorpecer el funcionamiento del airbag.

Para el montaje proceda de la siguiente manera:

- Fije el soporte con los tornillos suministrados.

7 Uso del hervidor de agua



¡AVISO!

- No utilice el aparato mientras conduzca, sino sólo con el vehículo parado.
- Recoja inmediatamente los líquidos que se hayan salido. Si penetra humedad en el aparato se pueden producir daños en el sistema electrónico.
- **¡Peligro de sufrir quemaduras!**
Vacíe cuidadosamente el depósito de agua.
- Llene el depósito de agua por lo menos hasta la marca de mínimo y no más de la marca de máximo (fig. **2**, página 3).

7.1 Antes del primer uso



¡AVISO!

¡Peligro de ocasionar daños materiales!

Antes de conectar el aparato a la caja de enchufe CC, deberá llenar el depósito de agua.

- Para limpiar el depósito, se debe realizar de uno a dos procesos de hervido.
- Tire el agua hervida.

7.2 Hervir agua

- Coloque el depósito de forma que encaje sobre el pivote central (fig. **3** 1, página 3).
- Gire el depósito de agua 90° en sentido contrario a las agujas del reloj.
El bloqueo (fig. **3** 2, página 3) debe encajar audiblemente.
- Presione los dos botones de cierre de la tapa (fig. **4** 2, página 4) hacia el centro y abra la tapa.
- Rellene la cantidad de agua que desee.
- Cierre la tapa.
- ✓ La tapa encaja audiblemente.
- Compare el valor de tensión indicado en la placa de características con el suministro de energía existente.
- Conecte la clavija CC a una caja de enchufe CC.
- Accione el interruptor de apagado y encendido (fig. **1** 3, página 3) para poner en marcha el proceso de hervido.
- ✓ El indicador luminoso (fig. **1** 4, página 3) se ilumina mientras dura el proceso de hervido.
- ✓ El hervidor se apaga automáticamente cuando hierve el agua.
No se puede apagar manualmente el hervidor.
- Para retirarlo presione el bloqueo (fig. **5** 1, página 4) y gire el depósito 90° en el sentido de las agujas del reloj.

7.3 Descalcificar el hervidor de agua

Para garantizar que el agua se caliente rápidamente y prolongar la vida útil de la espiral calefactora, se deberá descalcificar el hervidor tras aprox. 30 – 40 procesos de hervido. Señales sintomáticas de que es necesaria una descalcificación son:

- tiempo de hervido prolongado
- aumento de ruidos
- sedimentaciones visibles en el fondo



¡AVISO!

Por motivos de salud y ecológicos, utilice únicamente productos biológicos para descalcificar. Estos productos los deberá adquirir en un establecimiento especializado.

De ningún modo utilice ácido clorhídrico ni sulfúrico para descalcificar.



NOTA

Respete las recomendaciones de uso y de dosificación dadas por el fabricante del producto descalcificador.

- Hierva dos o tres veces agua con el producto de descalcificación.
- Hierva dos o tres veces agua limpia.
- Deje enfriar el hervidor durante unos 10 minutos.
Durante este tiempo no rellene nada de agua estando el hervidor caliente.
- Enjuague el depósito de agua y la tapa con agua caliente.

8 Mantenimiento y limpieza del hervidor de agua



¡ATENCIÓN!

Desconecte el aparato de la red antes de proceder con la limpieza o el mantenimiento del mismo.



¡AVISO!

- Nunca limpie el aparato con agua corriente ni inmerso en agua jabonosa.
- No emplee productos de limpieza corrosivos o abrasivos ni objetos duros que puedan dañar el aparato.

- Enjuague de vez en cuando el hervidor bajo el grifo de agua.
- Descalcifique regularmente el aparato (aprox. cada tres meses) usando para ello descalcificadores de uso corriente según las indicaciones del fabricante.

9 Garantía legal

Rige el plazo de garantía legal. Si el producto presenta algún defecto, diríjase a la sucursal del fabricante de su país (ver direcciones en el dorso de estas instrucciones) o a su establecimiento especializado.

Para la tramitación de la reparación y de la garantía debe enviar también los siguientes documentos:

- una copia de la factura con fecha de compra,
- el motivo de la reclamación o una descripción de la avería.

10 Gestión de residuos

► Deseche el material de embalaje en el contenedor de reciclaje correspondiente.



Cuando vaya a desechar definitivamente el producto, infórmese en el centro de reciclaje más cercano o en un comercio especializado sobre las normas pertinentes de eliminación de materiales.

11 Datos técnicos

	PerfectKitchen	
	MCK-750-12/N	MCK-750-24/N
N.º de art.:	9600000342	9600000343
Cantidad de llenado:	750 ml	
Tensión de conexión:	12 V \equiv	24 V \equiv
Consumo de potencia:	200 W	380 W
Control de la temperatura:	2 termostatos Desconexión de calor cuando el agua alcanza aprox. los 100 °C, protección contra sobrecalentamiento y relé de potencia	
Dimensiones L x H x A:	190 x 205 x 125 mm (incluido soporte)	
Peso:	aprox. 750 g	

Homologaciones



Este aparato responde a los requisitos establecidos en la ley LMBG (Ley reguladora de productos alimenticios y de bienes de consumo).

Por favor, leia atentamente este manual antes da colocação em funcionamento do aparelho e guarde-o em local seguro. Em caso de transmissão do produto, entregue o manual ao novo utilizador.

Índice

1	Explicação dos símbolos	33
2	Indicações de segurança	34
3	Material fornecido	35
4	Utilização adequada	36
5	Descrição técnica	36
6	Montar a chaleira	36
7	Utilizar a chaleira	37
8	Conservar e limpar a chaleira	38
9	Garantia	39
10	Eliminação	39
11	Dados técnicos	39

1 Explicação dos símbolos



PRECAUÇÃO!

Indicação de segurança: o incumprimento pode provocar ferimentos.



NOTA!

O incumprimento pode causar danos materiais e pode prejudicar o funcionamento do produto.



OBSERVAÇÃO

Informações suplementares sobre a operação do produto.

2 Indicações de segurança

O fabricante não se responsabiliza por danos nos seguintes casos:

- Danos no produto resultantes de influências mecânicas
- Alterações ao produto sem autorização expressa do fabricante
- Utilização para outras finalidades que não as descritas no manual de instruções

2.1 Segurança geral



- Nunca retire a ficha da tomada elétrica puxando pelo cabo de conexão.
- Quando o cabo de conexão estiver danificado, terá de o substituir para evitar perigos.
- Retire o cabo de conexão da tomada
 - antes de cada limpeza e conservação
 - em caso de falhas



- Se o aparelho apresentar danos visíveis não o deve colocar em funcionamento.
- Nunca coloque água no aparelho **quente**. Desligue o aparelho e deixe-o arrefecer durante aprox. 10 min.
- As reparações neste aparelho apenas podem ser realizadas por técnicos especializados. As reparações inadequadas podem provocar perigos substanciais. Em caso de reparação, dirija-se à assistência técnica.

Durante a montagem, respeite as seguintes indicações:

- Fixe as peças montadas no veículo de forma a que não se soltem em circunstância alguma (travagem busca, acidente de viação) o que poderia causar **ferimentos aos ocupantes do veículo**.
- Durante a perfuração, certifique-se de que existe espaço suficiente para a saída da broca de modo a evitar danos.
- Remova as rebarbas de cada furo e coloque nos furos um produto anticorrosão.
- Monte a chaleira apenas sobre superfícies resistentes ao calor e à humidade.

2.2 Segurança durante a utilização do aparelho



- As pessoas (incluindo crianças) que não estão aptas a utilizar o produto de modo seguro devido a incapacidade física, sensorial ou mental ou devido à sua inexperiência não devem utilizar o produto sem a supervisão ou as instruções de uma pessoa responsável.
- Os aparelhos elétricos não são brinquedos!
Guarde e utilize o aparelho fora do alcance das crianças.



- Opere o aparelho apenas com supervisão e **não** ao ar livre.
- **Não** utilize o aparelho durante a condução para ferver água.
- Se utilizar o aparelho com o motor do veículo desligado, tenha em atenção o estado de carga da bateria
- **Não** utilize o aparelho sobre superfícies quentes e **não** o coloque na proximidade de chamas abertas.
- Proteja o aparelho e os cabos do calor e da humidade.
- **Nunca** mergulhe o aparelho em água.
- **Não** opere o aparelho com a tampa aberta.
- **Não** deixe o cabo de conexão suspenso (perigo de tropeçar).
- **Não** passe o cabo de conexão em torno de arestas ou cantos.
- Antes de partir em viagem, guarde em segurança todos os componentes não fixos da chaleira.
- Efetue regularmente a descalcificação da chaleira.

3 Material fornecido

fig. 1 , página 3	N.º na	Quantidade	Designação
	1	1	Recipiente de água
	2	1	Base da chaleira
	–	–	Material de fixação

4 Utilização adequada

A chaleira MCK750 serve para ferver até 750 ml de água.

Nunca abasteça o recipiente de água com outro líquido.

5 Descrição técnica

A chaleira MCK750 foi idealizada para utilização em veículos e é ligada a uma fonte de tensão de 12 V \equiv (9600000342) ou a uma fonte de tensão de 24 V \equiv (9600000343), por ex. à rede de bordo. Tem capacidade para ferver até 750 ml de água.

A chaleira apenas pode ser utilizada em veículos em que a tomada esteja protegida com, pelo menos, 20 A. As indicações referentes à proteção podem ser encontradas na documentação que acompanha o veículo.

A chaleira desliga-se automaticamente quando a água estiver fervida.

5.1 Elementos de comando

A chaleira possui os seguintes elementos de comando:

N.º da fig. 1 , página 3	designação
3	Interruptor Lig/Deslig
4	Lâmpada de controlo

6 Montar a chaleira

Durante a montagem, respeite as seguintes indicações:

- Garanta que o local de montagem oferece estabilidade suficiente.
- Verifique antes se existe espaço livre suficiente para a saída da broca.
- Tenha atenção para que ao perfurar ou aparafusar não sejam danificados cabos ocultos
- Ao montar o aparelho certifique-se de que o funcionamento dos airbags não é obstruído.

Para a montagem, proceda do seguinte modo:

- Fixe a base da chaleira com os parafusos fornecidos.

7 Utilizar a chaleira



NOTA!

- Não opere o aparelho durante a condução, mas apenas com o veículo parado.
- Os líquidos derramados devem ser limpos de imediato. A entrada de humidade na máquina pode dar origem a danos no sistema eletrónico.
- **Perigo de queimadura!**
Esvazie o recipiente de água com cuidado.
- Encha o depósito de água pelo menos até à marcação mínima e, no máximo, até à marcação máxima. (fig. **2**, página 3).

7.1 Antes da primeira utilização



NOTA! Perigo de danos!

Antes de ligar o aparelho à tomada DC, é necessário encher o recipiente de água com água.

- Execute dois processos de ferver para limpar o recipiente de água.
- Deite fora a água fervida.

7.2 Ferver água

- Coloque o recipiente de água no centro dos encaixes de fixação (fig. **3** 1, página 3).
 - Rode o recipiente de água 90° no sentido anti-horário.
O bloqueio (fig. **3** 2, página 3) tem de engatar audivelmente.
 - Prima ambos os botões de fecho na tampa (fig. **4** 2, página 4) e abra a tampa.
 - Encha com o volume de água desejado.
 - Feche a tampa.
 - ✓ A tampa engata audivelmente.
 - Compare a indicação da tensão na placa de especificações com a alimentação de energia existente.
 - Ligue a ficha CC a uma tomada CC.
 - Pressione o interruptor para ligar/desligar (fig. **1** 3, página 3) para iniciar o processo de ferver.
 - ✓ A lâmpada de controlo (fig. **1** 4, página 3) acende-se durante o processo de ferver.
 - ✓ A chaleira desliga-se automaticamente quando a água estiver fervida.
- Não** é possível desligar a chaleira manualmente.
- Para retirar, pressione o bloqueio (fig. **5** 1, página 4) e rode o recipiente de água 90° no sentido horário.

7.3 Descalcificar a chaleira

Para garantir um aquecimento rápido e prolongar a vida útil das resistências de aquecimento, a chaleira tem de ser descalcificada após cerca de 30 a 40 ferveaduras. Indícios de que é necessária uma descalcificação são:

- tempo de preparação mais longo
- maior ruído de ferveadura
- depósitos visíveis no fundo



NOTA!

Por razões de saúde e ecológicas, utilize exclusivamente produtos biológicos para a descalcificação. Adquira estes produtos exclusivamente no comércio especializado. Não utilize **em caso algum** ácido clorídrico nem sulfúrico para descalcificar.



OBSERVAÇÃO

Observe as recomendações de utilização e dosagem do fabricante do produto de descalcificação.

- Ferva água duas ou três vezes com o produto de descalcificação.
- Ferva novamente água limpa duas ou três vezes.
- Deixe a chaleira arrefecer durante aprox. 10 minutos.
Durante este período, não encha a chaleira quente com água.
- Enxague o recipiente da água e a tampa com água quente.

8 Conservar e limpar a chaleira



PRECAUÇÃO!

Antes de cada limpeza e conservação, desligue o aparelho da rede.



NOTA!

- Nunca limpe o aparelho debaixo de água corrente nem dentro de água de lavagem.
- Não utilize produtos de limpeza abrasivos e agressivos ou objetos duros para a limpeza, uma vez que podem danificar o aparelho.

- Enxague ocasionalmente a chaleira debaixo de uma torneira aberta.
- Descalcifique o aparelho regularmente (a cada três meses, aproximadamente) utilizando, para isso, produtos para descalcificação convencionais. Utilize estes produtos de acordo com as indicações do fabricante.

9 Garantia

É válido o prazo de garantia legal. Se o produto estiver com defeito, por favor, dirija-se à representação do fabricante no seu país (endereços, ver verso do manual) ou ao seu revendedor.

Para fins de reparação ou de garantia, terá de enviar os seguintes documentos em conjunto:

- uma cópia da factura com a data de aquisição,
- um motivo de reclamação ou uma descrição da falha.

10 Eliminação

- Sempre que possível, coloque o material de embalagem no respectivo contentor de reciclagem.



Para colocar o aparelho definitivamente fora de funcionamento, por favor, informe-se junto do centro de reciclagem mais próximo ou revendedor sobre as disposições de eliminação aplicáveis.

11 Dados técnicos

	PerfectKitchen	
	MCK-750-12/N	MCK-750-24/N
N.º art.:	9600000342	9600000343
Capacidade:	750 ml	
Tensão de conexão:	12 V $\overline{\text{---}}$	24 V $\overline{\text{---}}$
Consumo:	200 W	380 W
Controlo da temperatura:	2 termóstatos Desligamento a uma temperatura da água de aprox. 100 °C, proteção contra sobreaquecimento e relé de potência	
Dimensões L x A x P:	190 x 205 x 125 mm (incluindo a base da chaleira)	
Peso:	aprox. 750 g	

Certificações



Este aparelho corresponde às exigências da lei alemã relativa aos alimentos e bens de consumo LMBG.

Prima di effettuare la messa in funzione, leggere accuratamente questo manuale di istruzioni, conservarlo e, nel caso in cui il prodotto venga consegnato ad un altro utente, consegnare anche le relative istruzioni.

Indice

1	Spiegazione dei simboli	40
2	Indicazioni di sicurezza	41
3	Dotazione	42
4	Uso conforme alla destinazione	43
5	Descrizione tecnica	43
6	Montaggio del supporto del bollitore	43
7	Uso del bollitore	44
8	Cura e pulizia del bollitore	45
9	Garanzia	46
10	Smaltimento	46
11	Specifiche tecniche	46

1 Spiegazione dei simboli



ATTENZIONE!

Avviso di sicurezza: la mancata osservanza di questo avviso può essere causa di lesioni.



AVVISO!

La mancata osservanza di questa nota può causare danni materiali e compromettere il funzionamento del prodotto.



NOTA

Informazioni integranti relative all'impiego del prodotto.

2 Indicazioni di sicurezza

Il produttore non si assume nessuna responsabilità per danni nei seguenti casi:

- danni al prodotto dovuti a influenze meccaniche
- modifiche al prodotto senza esplicita autorizzazione del produttore
- impiego per altri fini rispetto a quelli descritti nel manuale di istruzioni

2.1 Sicurezza generale



- Non estrarre mai la spina dalla presa tirando il cavo di allacciamento.
- Se il cavo di allacciamento è danneggiato, per evitare pericoli, è necessario sostituirlo.
- Staccare il cavo di allacciamento
 - prima di effettuare la pulizia e la cura
 - in caso di disturbi



- Se l'apparecchio presenta danni visibili, evitare di metterlo in funzione.
- Non versare mai acqua nell'apparecchio quando è **caldo**. Spegnerne l'apparecchio e lasciarlo raffreddare per circa 10 min.
- Questo apparecchio deve essere riparato solo da personale specializzato. Le riparazioni effettuate in modo scorretto potrebbero causare rischi enormi. In caso di riparazioni rivolgersi al Servizio Assistenza Clienti.

Osservare le seguenti indicazioni per il montaggio.

- Fissare i componenti montati nel veicolo in modo che non possano staccarsi, (ad es. in caso di frenate brusche o incidenti) e non possano portare al **ferimento dei passeggeri**.
- Durante i lavori di trapanatura, assicurarsi che ci sia spazio sufficiente per l'uscita del trapano per evitare eventuali danni.
- Sbavare ogni foro e trattarlo con antiruggine.
- Montare il bollitore solo su superfici resistenti al calore e all'umidità.

2.2 Sicurezza durante il funzionamento dell'apparecchio



- Persone (bambini compresi) che a causa della proprie capacità fisiche, sensoriali o mentali, oppure che a causa della propria inesperienza e scarsa conoscenza non siano in grado di utilizzare il prodotto in modo sicuro, devono evitare di utilizzarlo se non in presenza e seguendo le istruzioni di una persona per loro responsabile.
- Gli elettrodomestici non sono giocattoli!
Conservare e impiegare l'apparecchio lontano dalla portata dei bambini.



- Azionare l'apparecchio solo sotto il costante controllo dell'utente e **non** all'aperto.
- **Non** utilizzare l'apparecchio durante la marcia per bollire l'acqua.
- Se l'apparecchio viene azionato all'interno di veicoli a motore spento, controllare lo stato di carica della batteria.
- **Non** utilizzare l'apparecchio sopra superfici surriscaldate e non riporlo in prossimità di fiamme libere.
- Proteggere l'apparecchio e i cavi dal caldo e dall'umidità.
- Non immergere mai l'apparecchio in acqua.
- **Non** azionare l'apparecchio con il coperchio aperto.
- Fare in modo che il cavo di allacciamento **non** penda (pericolo di inciampo).
- **Non** posare il cavo di allacciamento su spigoli vivi e angoli.
- Prima di mettere in moto il veicolo, riporre in modo sicuro tutte le parti non fissate del bollitore.
- Decalcificare regolarmente il bollitore.

3 Dotazione

fig. 1	N. in pagina 3	Quantità	Denominazione
	1	1	Contenitore dell'acqua
	2	1	Supporto del bollitore
	-	-	Materiale di fissaggio

4 Uso conforme alla destinazione

Il bollitore MCK750 è in grado di portare a ebollizione fino a 750 ml di acqua.

Non inserire nessun altro tipo di liquido nel contenitore dell'acqua.

5 Descrizione tecnica

Il bollitore MCK750 è concepito per l'impiego in veicoli con un allacciamento a un alimentatore da 12 V --- (n. art. 9600000342) o con un allacciamento a un alimentatore da 24 V --- (n. art. 9600000343), ad es. a una rete di bordo. È in grado di portare a ebollizione fino a 750 ml di acqua.

Il bollitore può essere utilizzato solo in veicoli dotati di una presa con almeno una protezione di 20 A. Le indicazioni sul fusibile si trovano nella documentazione di accompagnamento del veicolo.

Il bollitore si spegne automaticamente quando l'acqua bolle.

5.1 Elementi di comando

Il bollitore dispone dei seguenti elementi di comando:

N. in fig. 1 , pagina 3	Denominazione
3	Interruttore On/Off
4	Spia luminosa

6 Montaggio del supporto del bollitore

Osservare le seguenti indicazioni per il montaggio.

- Accertarsi che il luogo di montaggio offra una stabilità sufficiente.
- Controllare prima che ci sia uno spazio sufficiente per l'uscita del trapano.
- Al momento della foratura o del serraggio delle viti, prestare attenzione a non danneggiare cavi elettrici nascosti.
- Prestare attenzione a non impedire il funzionamento dell'airbag.

Per eseguire il montaggio procedere come segue.

- Fissare il bollitore con le viti in dotazione.

7 Uso del bollitore



AVVISO!

- Non utilizzare l'apparecchio durante il viaggio, ma solamente quando il veicolo è fermo.
- Nel caso dovessero fuoriuscire liquidi, asciugare immediatamente. La penetrazione di umidità nell'apparecchio può causare danni al sistema elettronico.
- **Pericolo di bruciature!**
Svuotare il contenitore dell'acqua con cautela.
- Riempire il contenitore dell'acqua con una quantità di acqua superiore al contrassegno di riempimento minimo e inferiore a quello massimo (fig. **2**, pagina 3).

7.1 Prima della messa in funzione iniziale



AVVISO!

Pericolo di danni!

Prima di collegare l'apparecchio a una presa power, riempire il contenitore con acqua.

- Per pulire il serbatoio, portare a ebollizione l'acqua una-due volte.
- Buttare via l'acqua che è stata portata a ebollizione.

7.2 Bollitura dell'acqua

- Inserire il contenitore dell'acqua nel mezzo delle linguette di arresto (fig. **3** 1, pagina 3).
- Ruotare il bollitore di 90° in senso antiorario.
Le linguette di arresto (fig. **3** 2, pagina 3) devono innestarsi con uno scatto udibile.
- Premere contemporaneamente i due tasti di chiusura sul coperchio (fig. **4** 2, pagina 4), e aprire il coperchio.
- Riempire con la quantità d'acqua desiderata.
- Chiudere il coperchio.
- ✓ Il coperchio si innesta con uno scatto udibile.
- Confrontare i dati della tensione riportati sulla targhetta con quelli delle prese e degli attacchi disponibili.
- Collegare la spina CC a una presa CC.
- Per avviare l'operazione di ebollizione, premere l'interruttore On/Off (fig. **1** 3, pagina 3).
- ✓ La spia luminosa (fig. **1** 4, pagina 3) rimane accesa durante l'operazione di ebollizione.
- ✓ Il bollitore si spegne automaticamente quando l'acqua bolle.

Non è possibile disinserire manualmente il bollitore.

- Per estrarre il bollitore, premere il dispositivo di arresto (fig. **5** 1, pagina 4), e ruotare il contenitore dell'acqua di 90° in senso orario.

7.3 Decalcificazione del bollitore

Per garantire un'operazione di bollitura rapida e prolungare la durata di vita della spirale di riscaldamento, decalcificare il bollitore dopo ca. 30 – 40 operazioni di bollitura. Segnali riconoscibili che è necessaria una decalcificazione:

- Tempi di ebollizione più lunghi
- I rumori durante il processo di ebollizione sono più forti
- Sul fondo del contenitore sono visibili residui di calcare



AVVISO!

Per motivi sanitari ed ecologici, utilizzare per la decalcificazione solo prodotti biologici. Acquistare tali prodotti solo presso un rivenditore specializzato. Non utilizzare **mai** acido cloridrico o solforico per la decalcificazione.



NOTA

Osservare i consigli del produttore relativi all'utilizzo e alla quantità d'uso dell'anticalcare.

- Aggiungere all'acqua dell'anticalcare e portare a ebollizione una-due volte.
- Riempire con acqua e portare a ebollizione una-due volte.
- Lasciare raffreddare il bollitore ca. 10 min.
Durante questo intervallo, non inserire acqua nel bollitore caldo.
- Sciacquare il contenitore dell'acqua e il coperchio con acqua calda.

8 Cura e pulizia del bollitore



ATTENZIONE!

Staccare l'apparecchio dalla rete ogni volta che si effettua la pulizia e la cura.



AVVISO!

- Non lavare mai l'apparecchio sotto acqua corrente e non immergerlo in acqua per risciaccarlo.
- Per la pulizia non impiegare detersivi corrosivi, abrasivi oppure oggetti ruvidi, perché potrebbero danneggiare l'apparecchio.

- Dopo l'uso, risciacquare il bollitore sotto il rubinetto dell'acqua corrente.
- Decalcificare l'apparecchio regolarmente (circa una volta ogni tre mesi) utilizzando anticalcari comunemente in uso. Impiegarli sulla base delle indicazioni del produttore.

9 Garanzia

Vale il termine di garanzia previsto dalla legge. Qualora il prodotto risultasse difettoso, La preghiamo di rivolgersi alla filiale del produttore del suo Paese (l'indirizzo si trova sul retro del manuale di istruzioni), oppure al rivenditore specializzato di riferimento.

Per la riparazione e per il disbrigo delle condizioni di garanzia è necessario inviare la seguente documentazione:

- una copia della fattura con la data di acquisto del prodotto,
- un motivo su cui fondare il reclamo, oppure una descrizione del guasto.

10 Smaltimento

► Raccogliere il materiale di imballaggio possibilmente negli appositi contenitori di riciclaggio.



Quando il prodotto viene messo fuori servizio definitivamente, informarsi al centro di riciclaggio più vicino, oppure presso il proprio rivenditore specializzato, sulle prescrizioni adeguate concernenti lo smaltimento.

11 Specifiche tecniche

	PerfectKitchen	
	MCK-750-12/N	MCK-750-24/N
N. art.:	9600000342	9600000343
Capacità:	750 ml	
Tensione di allacciamento:	12 V $\overline{=}$	24 V $\overline{=}$
Potenza assorbita:	200 W	380 W
Controllo della temperatura:	2 termostati Spegnimento del riscaldamento quando l'acqua raggiunge i 100 °C ca., protezione contro il surriscaldamento e relè di potenza	
Dimensioni L x H x P:	190 x 205 x 125 mm (incluso il supporto del bollitore)	
Peso:	ca. 750 g	

Omologazioni



Questo apparecchio soddisfa i requisiti della legge LMBG (legge tedesca sui prodotti alimentari e sui generi di uso corrente).

**Lees deze handleiding voor de ingebruikneming zorgvuldig door en bewaar hem.
Geef de handleiding bij het doorgeven van het product aan de gebruiker.**

Inhoudsopgave

1	Verklaring van de symbolen	47
2	Veiligheidsinstructies	48
3	Omvang van de levering	49
4	Gebruik volgens de voorschriften	49
5	Technische beschrijving	49
6	Kokerhouder monteren	50
7	Waterkoker gebruiken	50
8	Waterkoker onderhouden en reinigen	52
9	Garantie	52
10	Afvoeren	52
11	Technische gegevens	53

1 Verklaring van de symbolen



VOORZICHTIG!

Veiligheidsaanwijzing: Het niet naleven kan leiden tot letsels.



LET OP!

Het niet naleven ervan kan leiden tot materiële schade en de werking van het product beperken.



INSTRUCTIE

Aanvullende informatie voor het bedienen van het product.

2 Veiligheidsinstructies

De fabrikant kan in de volgende gevallen niet aansprakelijk worden gesteld voor schade:

- beschadiging van het product door mechanische invloeden
- veranderingen aan het product zonder uitdrukkelijke toestemming van de fabrikant
- gebruik voor andere dan de in de handleiding beschreven toepassingen

2.1 Algemene veiligheid



- Trek de stekker nooit aan de aansluitkabel uit het stopcontact.
- Als de aansluitkabel is beschadigd, moet deze worden vervangen om gevaren te voorkomen.
- Trek de aansluitkabel uit het stopcontact
 - voor iedere reiniging en ieder onderhoud
 - bij storingen



- Als het toestel zichtbaar beschadigd is, mag het niet in gebruik worden genomen.
- Vul het toestel nooit met water als het nog **heet** is. Schakel het toestel uit en laat het ca. 10 min. afkoelen.
- Reparaties aan dit toestel mogen uitsluitend door vakmonteurs uitgevoerd worden. Door ondeskundige reparaties kunnen grote gevaren ontstaan. Neem contact op met de klantenservice indien er een reparatie nodig is.

Neem bij de montage de volgende aanwijzingen in acht:

- Bevestig de in het voertuig te monteren delen zodanig, dat deze in geen geval (hard remmen, verkeersongeval) los kunnen raken en tot **verwondingen bij de inzittenden van het voertuig** kunnen leiden.
- Let er bij het boren op dat er ook achter het te doorboren oppervlak genoeg ruimte is voor de boor, zo kunt u schade voorkomen.
- Ontbraam elk boorgat en behandel de boorgaten met antiroestmiddel.
- Monteer het kooktoestel alleen op oppervlakken die bestand zijn tegen hitte en vocht.

2.2 Veiligheid bij het gebruik van het toestel



- Personen (ook kinderen) die door hun fysieke, sensorische of geestelijke vaardigheden, of hun onervarenheid of onwetendheid niet in staat zijn om het product veilig te gebruiken, mogen dit niet zonder toezicht of instructie door een verantwoordelijke persoon doen.
- Elektrische toestellen zijn geen speelgoed!
Bewaar en gebruik het toestel buiten het bereik van kinderen.



- Gebruik het toestel alleen onder toezicht en **niet** buiten.
- Gebruik het apparaat **niet** tijdens het rijden om water te koken.

- Als u het toestel in voertuigen met een afgezette motor gebruikt, dan dient u op de laadtoestand van de accu te letten
- Gebruik het toestel **niet** op hete oppervlakken en zet het niet in de buurt van open vuur.
- Bescherm het toestel en de kabels tegen hitte en vocht.
- Dompel het toestel nooit onder in water.
- Gebruik het toestel **niet** met open deksel.
- Laat de aansluitkabel **niet** naar beneden hangen (struikelgevaar).
- Leg de aansluitkabel **niet** over randen en hoeken.
- Berg alle niet bevestigde delen van het kooktoestel op een veilige plaats op voor u vertrekt.
- Ontkalk het kooktoestel regelmatig.

3 Omvang van de levering

afb. 1	Nr. in pagina 3	Aantal	Omschrijving
	1	1	Waterreservoir
	2	1	Houder kooktoestel
	-	-	Bevestigingsmateriaal

4 Gebruik volgens de voorschriften

De waterkoker MCK750 dient om max. 750 ml water te koken.

Doe geen andere vloeistoffen in het waterreservoir.

5 Technische beschrijving

De waterkoker MCK750 is voor gebruik in voertuigen bestemd en wordt op een 12-V---spanningsbron (artikelnr. 9600000342) of op een 24-V---spanningsbron (artikelnr. 9600000343) aangesloten, bijvoorbeeld op het boordnet. Hij kan tot 750 ml water koken.

De waterkoker mag alleen in voertuigen worden gebruikt, waarbij het stopcontact met minstens 20 A is beveiligd. Gegevens over de zekering vindt u in de documentatie van het voertuig.

De waterkoker schakelt automatisch uit als het water kookt.

5.1 Bedieningselementen

De waterkoker heeft de volgende bedieningselementen:

Nr. in afb. 1 , pagina 3	Omschrijving
3	Aan/uit-schakelaar
4	Controlelampje

6 Kokerhouder monteren

Neem bij de montage de volgende aanwijzingen in acht:

- Zorg ervoor dat de montageplaat stevig genoeg is.
- Controleer van tevoren, of er voldoende ruimte is voor de boor aan de achterkant.
- Zorg ervoor dat er bij het boren of schroeven geen verborgen leidingen beschadigd worden.
- Zorg ervoor dat de werking van de airbag niet gehinderd wordt.

Ga bij de montage als volgt te werk:

- Bevestig de kokerhouder met de bijgeleverde schroeven.

7 Waterkoker gebruiken



LET OP!

- Gebruik het toestel niet tijdens het rijden, maar alleen als het voertuig stilstaat.
- Gelieve gelekke vloeistoffen onmiddellijk op te nemen. Het indringen van vocht in het toestel kan schade aan de elektronica veroorzaken.
- **Verbrandingsgevaar!**
Leeg het waterreservoir voorzichtig.
- Vul de watertank minstens tot aan de minimum- en maximaal tot aan de maximummarkering (afb. **2**, pagina 3).

7.1 Voor het eerste gebruik



LET OP!

Gevaar voor beschadiging!

Voordat u het toestel op het DC-stopcontact aansluit, dient u het waterreservoir met water te vullen.

- Laat één tot twee keer water koken om het waterreservoir te reinigen.
- Giet het gekookte water weg.

7.2 Water koken

- Plaats het waterreservoir in het midden op de vergrendelingspunten (afb. **3** 1, pagina 3).
- Draai het waterreservoir 90° tegen de klok in.

De vergrendeling (afb. **3** 2, pagina 3) moet hoorbaar vastklikken.

- Druk de beide sluittoetsen in het deksel (afb. **4** 2, pagina 4) samen en open het deksel.
- Doe de gewenste hoeveelheid water in het reservoir.
- Sluit het deksel.
- ✓ Het deksel klikt hoorbaar vast.
- Vergelijk de spanning op het typeplaatje met de voorhanden energievoorziening.
- Sluit de DC-stekker op een DC-stopcontact aan.
- Druk de aan/uit-schakelaar in (afb. **1** 3, pagina 3), om het koken te starten.
- ✓ Het controlempje (afb. **1** 4, pagina 3) brandt tijdens het koken.
- ✓ De waterkoker schakelt automatisch uit als het water kookt.

U kunt de waterkoker **niet** handmatig uitschakelen.

- Om af te nemen, drukt u de vergrendeling (afb. **5** 1, pagina 4) in en draait u het waterreservoir 90° met de klok mee.

7.3 Waterkoker ontkalken

Om het snel verhitten te garanderen en de levensduur van de verwarmingsspiraal te verlengen, moet de koker na ca. 30 – 40 kookbeurten ontkalkt worden. Tekenen voor een nodige ontkalking zijn:

- Langere bereidingstijd
- Toegenomen kookgeluiden
- Zichtbare afzettingen aan de bodem



LET OP!

Gebruik om gezondheids- en ecologische redenen uitsluitend biologische middelen om te ontkalken. Koop deze middelen uitsluitend in de vakhandel.

Gebruik **in geen geval** zout- of zwavelzuur om te ontkalken.



INSTRUCTIE

Neem de gebruiks- en doseringsaanbevelingen van de fabrikant van het ontkalkingsmiddel in acht.

- Kook twee tot drie keer water met het ontkalkingsmiddel.
- Kook twee tot drie keer helder water.
- Lat de waterkoker ca. 10 min. afkoelen.
Doe gedurende deze tijd geen water in de hete waterkoker.
- Spoel het waterreservoir en het deksel met heet water.

8 Waterkoker onderhouden en reinigen



VOORZICHTIG!

Scheid voor elke reiniging en verzorging het toestel van het net.



LET OP!

- Reinig het toestel nooit onder stromend water of in afwaswater.
- Gebruik voor het reinigen geen bijtende, schurende schoonmaakmiddelen of harde voorwerpen, het toestel zou hierdoor beschadigd kunnen raken.

- Spoel de waterkoker af en toe onder een kraan schoon.
- Ontkalk het toestel regelmatig (ongeveer om de drie maanden) en gebruik hiervoor de gangbare middelen voor ontkalken. Pas deze toe volgens de gegevens van de fabrikant.

9 Garantie

De wettelijke garantieperiode is van toepassing. Als het product defect is, wendt u zich tot het filiaal van de fabrikant in uw land (adressen zie achterkant van de handleiding) of tot uw specialzaak.

Voor de afhandeling van de reparatie of garantie dient u de volgende documenten mee te sturen:

- een kopie van de factuur met datum van aankoop,
- reden van de klacht of een beschrijving van de storing.

10 Afvoeren

- Laat het verpakkingsmateriaal indien mogelijk recyclen.



Als u het product definitief buiten bedrijf stelt, informeer dan bij het dichtstbijzijnde recyclingcentrum of uw specialzaak naar de betreffende afvoervorschriften.

11 Technische gegevens

	PerfectKitchen	
	MCK-750-12/N	MCK-750-24/N
Art.-Nr.:	9600000342	9600000343
Inhoud:	750 ml	
Aansluitspanning:	12 V $\overline{=}$	24 V $\overline{=}$
Opgenomen vermogen:	200 W	380 W
Temperatuurcontrole:	2 thermostaten Verwarmingsuitschakeling bij ca. 100 °C watertemperatuur, beveilig tegen oververhitting en vermogensrelais	
Afmetingen b x h x d:	190 x 205 x 125 mm (inclusief waterkokerhouder)	
Gewicht:	ca. 750 g	

Certificaties



Dit toestel komt overeen met de eisen van de LMBG-wet (Lebensmittel- und Bedarfsgegenständegesetz, Duitse wet op levensmiddelen en consumptieartikelen).

Læs denne vejledning omhyggeligt igennem før ibrugtagning, og gem den. Giv den til brugeren, hvis du giver produktet videre.

Indholdsfortegnelse

1	Forklaring af symbolerne	54
2	Sikkerhedshenvisninger	55
3	Leveringsomfang	56
4	Korrekt brug	56
5	Teknisk beskrivelse	57
6	Montering af kedelholderen	57
7	Anvendelse af elkedlen	58
8	Vedligeholdelse og rengøring af elkedlen	59
9	Garanti	60
10	Bortskaffelse	60
11	Tekniske data	60

1 Forklaring af symbolerne



FORSIGTIG!

Sikkerhedshenvisning: Manglende overholdelse kan medføre kvæstelser.



VIGTIGT!

Manglende overholdelse kan medføre materielle skader og begrænse produktets funktion.



BEMÆRK

Supplerende informationer om betjening af produktet.

2 Sikkerhedshenvisninger

Producenten påtager sig intet ansvar for skader i følgende tilfælde:

- Beskadigelser på produktet på grund af mekanisk påvirkning
- Ændringer på produktet uden udtrykkelig tilladelse fra producenten
- Anvendelse til andre formål end dem, der er beskrevet i vejledningen

2.1 Generel sikkerhed



- Træk aldrig stikket ud af stikdåsen med tilslutningskablet.
- Hvis tilslutningskablet er beskadiget, skal du udskifte det for at undgå farer.
- Træk tilslutningskablet ud
 - før rengøring og vedligeholdelse
 - ved fejl



- Hvis apparatet har synlige beskadigelser, må du ikke tage det i brug.
- Fyld aldrig vand i apparatet, mens det er **varmt**. Sluk for apparatet, og lad det køle af i ca. 10 min.
- Reparationer på dette apparat må kun foretages af fagfolk. Ved ukorrekte reparationer kan der opstå betydelige farer.
Kontakt kundeserviceafdelingen i forbindelse med reparationer.

Overhold følgende henvisninger ved monteringen:

- Fastgør de dele, der er monteret i køretøjet, så de under ingen omstændigheder (hård opbremsning, trafikuheld) kan løsne sig og føre til **kvæstelse af dem, der sidder i køretøjet**.
- For at undgå skader, når du borer, skal du sørge for tilstrækkeligt frirum, hvor boret kommer ud.
- Fjern grater fra hvert hul, og behandl dem med rustbeskyttelsesmiddel.
- Monter kun kedlen på flader, der er varme- og fugtbestandige.

2.2 Sikkerhed under anvendelse af apparatet



- Personer (inkl. børn), der på grund af deres fysiske, sanse- eller mentale evner eller deres uerfarenhed eller uvidenhed ikke er i stand til at anvende produktet sikkert, bør kun anvende dette produkt under en ansvarlig persons opsyn eller anvisning. El-apparater er ikke legetøj!
Opbevar og anvend apparatet uden for børns rækkevidde.

- **El-apparater er ikke legetøj!**

Opbevar og anvend apparatet uden for børns rækkevidde.



- Anvend kun apparatet under opsyn og **ikke** i det fri.
- Anvend **ikke** apparatet til at koge vand, mens du kører.
- Vær opmærksom på batteriets opladningstilstand, hvis du anvender apparatet i køretøjer, mens motoren er standset.
- Anvend **ikke** apparatet på varme overflader, og stil det ikke i nærheden af åben ild.
- Beskyt apparatet og kablerne mod varme og fugtighed.
- Dyp aldrig apparatet i vand.
- Anvend **ikke** apparatet med åbent låg.
- Lad **ikke** tilslutningskablet hænge ned (fare for at falde over det).
- Læg **ikke** tilslutningskablet over kanter og hjørner.
- Stil alle dele på kedlen, der ikke er fastgjort, væk, før du kører.
- Afkalk kedlen regelmæssigt.

3 Leveringsomfang

Nr. på fig. 1 , side 3	Mængde	Betegnelse
1	1	Vandbeholder
2	1	Kedelholder
-	-	Fastgørelsesmateriale

4 Korrekt brug

Elkedlen MCK750 anvendes til at koge indtil 750 ml vand.

Fyld ikke andre væsker i beholderen.

5 Teknisk beskrivelse

El-kedlen MCK750 er beregnet til anvendelse i køretøjer og tilsluttes til en 12 V --- spændingskilde (art.nr. 9600000342) eller til en 24 V --- spændingskilde (art.nr. 9600000343), f.eks. til køretøjets ledningsnet. Den kan koge indtil 750 ml vand.

El-kedlen må kun anvendes i køretøjer, hvor stikdåsen er sikret med mindst 20 A. Informationer vedr. sikringen fremgår af ledsagedokumentationen til køretøjet.

Elkedlen frakobles automatisk, når vandet koger.

5.1 Betjeningslementer

Elkedlen har følgende betjeningslementer:

Nr. på fig. 1 , side 3	Betegnelse
3	Til/fra-kontakt
4	Kontrollampe

6 Montering af kedelholderen

Overhold følgende henvisninger ved monteringen:

- Sørg for, at monteringsstedet er tilstrækkeligt fast.
- Kontrollér først, om der er tilstrækkeligt frirum, hvor boret kommer ud.
- Sørg for, at skjulte ledninger ikke beskadiges, når der bores eller skrues.
- Sørg for, at airbaggenes funktion ikke forhindres.

Gå frem på følgende måde ved monteringen:

- Fastgør elkedlen med de medleverede skruer.

7 Anvendelse af elkedlen



VIGTIGT!

- Anvend ikke apparatet under kørslen, men kun når køretøjet holder stille.
- Opsaml straks væsker, der er løbet ud. Det kan beskadige elektronikken, hvis der trænger fugt ind i apparatet.
- **Fare for skoldning!**
Tøm vandbeholderen forsigtigt.
- Fyld vandtanken mindst indtil minimum- og højest indtil maksimummarkeringen (fig. 2, side 3).

7.1 Før første brug



VIGTIGT!

Fare for beskadigelse!

Før du tilslutter apparatet til DC-stikdåsen, skal du fylde vandbeholderen med vand.

- Kog vandet en til to gange for at rengøre vandbeholderen.
- Hæld det kogte vand væk.

7.2 Kogning af vand

- Sæt vandbeholderen i midten på låsetungerne (fig. 3 1, side 3).
- Drej vandbeholderen 90° mod uret.

Det skal kunne høres, at låsen (fig. 3 2, side 3) går i indgreb.

- Tryk de to lukketaster i låget (fig. 4 2, side 4) sammen, og åbn låget.
- Fyld den ønskede mængde vand i.
- Luk låget.
- ✓ Det kan høres, at låget går i indgreb.
- Sammenlign spændingsangivelsen på typeskiltet med energiforsyningen, der er til rådighed.
- Tilslut DC-stikket til en DC-stikdåse.
- Tryk på til-/frakontakten (fig. 1 3, side 3) for at begynde at koge vand.
- ✓ Kontrollampen (fig. 1 4, side 3) lyser, når der koges vand.
- ✓ Elkedlen frakobles automatisk, når vandet koger.

Du kan **ikke** frakoble elkedlen manuelt.

- Tag kedlen af ved at trykke på låsen (fig. 5 1, side 4) og dreje vandbeholderen 90° med uret.

7.3 Afkalkning af elkedlen

For at garantere en hurtig opvarmning og at forlænge varmespiralens levetid skal elkedlen afkalkes efter at være anvendt ca. 30 – 40 gange. Tydelige tegn på, at en afkalkning er nødvendig, er:

- Længere tid til at koge
- Kraftigere støj, når der koges
- Synlige aflejringer på bunden



VIGTIGT!

Anvend af sundhedsmæssige og økologiske årsager udelukkende biologiske midler til afkalkning. Køb udelukkende disse midler i faghandlen.

Anvend **under ingen omstændigheder** salt- eller svovlsyre til afkalkning.



BEMÆRK

Læs anvendelses- og doseringsanbefalingerne fra producenten af afkalkningsmidlet.

- Kog vand to til tre gange med afkalkningsmidlet.
- Kog rent vand to til tre gange.
- Lad elkedlen køle af i ca. 10 min.
Fyld ikke vand i den varme elkedel i dette tidsrum.
- Skyl vandbeholderen og låget med varmt vand.

8 Vedligeholdelse og rengøring af elkedlen



FORSIGTIG!

Afbryd før rengøring og vedligeholdelse apparatet fra nettet.



VIGTIGT!

- Rengør aldrig apparatet under rindende vand eller i opvaskevand.
- Anvend ikke skrappe, skurende rengøringsmidler eller hårde genstande ved rengøringen, da det kan beskadige apparatet.

- Skyl af og til elkedlen under vandhanen.
- Afkalk apparatet regelmæssigt (ca. fire gange om året). Anvend almindelige afkalkningsmidler. Anvend dem i henhold til producentens angivelser.

9 Garanti

Den lovbestemte garantiperiode gælder. Hvis produktet er defekt, skal du kontakte producentens afdeling i dit land (adresser, se vejledningens bagside) eller din forhandler.

Ved reparation eller krav om garanti skal du medsende følgende bilag:

- En kopi af regningen med købsdato
- En reklameringsgrund eller en fejlbeskrivelse

10 Bortskaffelse

➤ Bortskaf så vidt muligt emballagen sammen med det tilsvarende genbrugsaffald.



Hvis du tager produktet endegyldigt ud af drift, skal du kontakte det nærmeste recyclingcenter eller din faghandel for at få de pågældende forskrifter om bortskaffelse.

11 Tekniske data

	PerfectKitchen	
	MCK-750-12/N	MCK-750-24/N
Art.nr.:	9600000342	9600000343
Påfyldningsvolumen:	750 ml	
Tilslutningsspænding:	12 V \equiv	24 V \equiv
Effektforbrug:	200 W	380 W
Temperaturkontrol:	2 termostater Varmefrakobling ved ca. 100 °C vandtemperatur, overophedningssikring og effektrelæ	
Mål B x H x D:	190 x 205 x 125 mm (inkl. kedelholder)	
Vægt:	ca. 750 g	

Godkendelser



Dette apparat opfylder kravene i den tyske lov om fødevarer og forbrugsvarer (LMBG).

Läs igenom anvisningarna noga innan produkten tas i drift. Spara bruksanvisningen för senare bruk. Överlämna bruksanvisningen till den nya ägaren vid ev. vidareförsäljning.

Innehållsförteckning

1	Förklaring till symboler	61
2	Säkerhetsanvisningar	62
3	Leveransomfattning	63
4	Ändamålsenlig användning	63
5	Teknisk beskrivning	63
6	Montera vattenkokaren	64
7	Använda vattenkokaren	64
8	Skötsel och rengöring av vattenkokaren	65
9	Garanti	66
10	Avfallshantering	66
11	Tekniska data	66

1 Förklaring till symboler



AKTA!

Observera: Beaktas anvisningen ej kan det leda till kroppsskador.



OBSERVERA!

Om anvisningarna inte beaktas kan det leda till materialskador och produktens funktion kan påverkas negativt.



ANVISNING

Kompletterande information om användning av produkten.

2 Säkerhetsanvisningar

Tillverkaren övertar inget ansvar för skador i följande fall:

- skador på produkten, orsakade av mekanisk påverkan
- ändringar som utförts utan uttryckligt medgivande från tillverkaren
- ej ändamålsenlig användning

2.1 Allmän säkerhet



- Dra aldrig ut stickkontakten ur uttaget genom att dra i anslutningskabeln.
- Om anslutningskabeln är skadad måste den ersättas, annars äventyras den elektriska säkerheten.
- Dra ut anslutningskabeln
 - före rengöring och underhåll
 - vid störningar



- Om apparaten uppvisar synliga skador får den ej tas i drift.
- Fyll aldrig på vatten när apparaten är **varm**. Stäng först av den och låt den svalna ca 10 min.
- Reparationer på apparaten får endast utföras av behörigt fackfolk. Icke fackmässiga reparationer kan leda till att allvarliga faror uppstår. Vänd dig till MB-kundtjänst när det gäller reparationer.

Beakta följande anvisningar vid monteringen:

- Fäst de delar som monteras i fordonet så att de inte kan lossna (t.ex. vid kraftiga bromsningar, trafikolyckor) och **skada personerna i fordonet**.
- Se till att det finns tillräckligt mycket plats för borrhålen så att inga delar skadas av misstag.
- Slipa graderna i borrhålen och behandla hålen med rostskyddsmedel.
- Montera endast kokaren på värme- och fukttåligen ytor.

2.2 Säkerhet under drift



- Personer (och barn), som på grund av fysiska, sensoriska eller mentala funktionshinder eller på grund av oerfarenhet eller ovetande inte kan använda produkten på ett säkert sätt, bör inte använda denna produkt utan uppsikt eller hjälp av en ansvarig person.
- Elapparater är inga leksaker! Förvara och använd apparaten utom räckhåll för barn.



- Håll alltid apparaten under uppsikt när den är påslagen, använd den **inte** utomhus.
- Använd **inte** apparaten för att koka vatten under körningen.
- Om apparaten ska användas när fordonets motor är avstängd, kontrollera batteriladdningen.
- Ställ **inte** apparaten på heta underlag, placera den inte i närheten av öppna lågor.

- Skydda apparaten och kablarna mot hetta och fukt.
- Doppa aldrig ned apparaten i vatten.
- Använd **inte** apparaten med öppet lock.
- Låt **inte** anslutningskabeln hänga ned (snubbelrisk).
- Dra **inte** kabeln över kanter och hörn.
- Säkra vattenkokarens alla ej fastmonterade delar innan färden påbörjas.
- Avkalka kokaren regelbundet.

3 Leveransomfattning

Nr på bild 1 , sida 3	Mängd	Beteckning
1	1	vattenbehållare
2	1	hållare
-	-	fastsättningsmaterial

4 Ändamålsenlig användning

Vattenkokaren MCK750 kan användas för att koka upp till 750 ml vatten.

Fyll inte på några andra vätskor i vattenbehållaren.

5 Teknisk beskrivning

Vattenkokaren MCK750 är avsedd att användas i fordon och ansluts till en 12 V===-spänningskälla (art.nr: 9600000342) eller till en 24 V===-spänningskälla (art.nr: 9600000343), t.ex. till elsystemet. Det går att koka upp till 750 ml vatten i den.

Vattenkokaren får endast användas i fordon som har ett uttag som är säkrat med minst 20 A. Uppgifter om säkringar återfinns i fordonshandlingarna.

Vattenkokaren stängs av automatiskt när vattnet kokar.

5.1 Reglage, detaljer

Vattenkokaren har följande reglage:

Nr på bild 1 , sida 3	Beteckning
3	På/av-knapp
4	Kontrollampa

6 Montera vattenkokaren

Beakta följande anvisningar vid monteringen:

- Se till att monteringsstället är tillräckligt stabilt.
- Kontrollera att det finns tillräckligt mycket plats för borrhjulet.
- Se till att dolda kablar inte skadas av borren eller skruvarna.
- Se till att krockkuddens funktion inte påverkas.

Montering, tillvägagångssätt:

- Sätt fast vattenkokaren med medföljande skruvar.

7 Använda vattenkokaren



OBSERVERA!

- Använd inte vattenkokaren när fordonet körs; använd den endast när fordonet står still.
- Torka genast upp utspild vätska. Om det kommer in fukt i apparaten kan det leda till skador på elektroniken.
- **Skållningsrisk!**
Var försiktig när du tömmer vattenbehållaren.
- Fyll på vattentanken minst till min.-markeringen och högst till max.-markeringen (bild **2**, sida 3).

7.1 Före den första användningen



OBSERVERA!

Risk för skador!

Innan apparaten ansluts till DC-uttaget måste vattenbehållaren fyllas med vatten.

- Rengör vattenbehållaren genom att låta den koka vatten en eller två gånger.
- Häll ut det kokta vattnet.

7.2 Koka vatten

- Sätt ned vattenkokaren på mitten på låstapparna (bild **3** 1, sida 3).
- Vrid vattenbehållaren 90° moturs.
Det måste höras att låsningen (bild **3** 2, sida 3) hakar fast.
- Tryck ihop de två låsknapparna på locket (bild **4** 2, sida 4) och öppna locket.
- Fyll på önskad mängd vatten.
- Stäng locket.
- ✓ Locket hakar fast (det hörs när det hakar fast).
- Jämför spänningsangivelsen på typskylten med elförsörjningen på plats.
- Anslut DC-kontakten till ett DC-uttag.

- Tryck på på/av-knappen (bild **1** 3, sida 3) för att starta vattenkokningen.
- ✓ Kontrolllampan (bild **1** 4, sida 3) lyser under vattenkokningen.
- ✓ Vattenkokaren stängs av automatiskt när vattnet kokar.

Vattenkokaren kan **inte** stängas av manuellt.

- Tryck på låset (bild **5** 1, sida 4) och vrid vattenbehållaren 90° medurs för att ta bort den.

7.3 Avkalka vattenkokaren

För att vattnet ska koka så snabbt som möjligt och för att förlänga värmespiralens livslängd måste kokaren avkalkas efter ung. 30 – 40 vattenkokningar. Tecken på att kokaren behöver avkalkas:

- längre koktid
- högre "kokljud"
- synliga avlagringar på botten



OBSERVERA!

Av hälso- och miljöskäl bör endast biologiska medel användas för avkalkning. Köp alltid sådana medel i fackhandeln.

Använd **aldrig** salt- eller svavelsyra för avkalkning.



ANVISNING

Följ anvisningarna och doseringsrekommendationerna från tillverkaren av avkalkningsmedlet.

- Koka vatten två till tre gånger med avkalkningsmedlet.
- Koka sedan två till tre gånger med rent vatten.
- Låt vattenkokaren svalna ca 10 min.
Håll inte i vatten i den varma kokaren under denna tid.
- Skölj vattenbehållaren och locket med varmt vatten.

8 Skötsel och rengöring av vattenkokaren



AKTA!

Koppla alltid bort apparaten från elnätet före rengöring och skötsel.



OBSERVERA!

- Rengör aldrig apparaten under rinnande vatten eller i diskvatten.
- Använd inga skarpa, repande rengöringsmedel eller hårda föremål vid rengöring, det kan skada apparaten.

- Skölj vattenkokaren med kranvatten ibland.
- Kalka av apparaten regelbundet (ungefär en gång i kvartalet) med vanligt avkalkningsmedel.
Följ tillverkarens anvisningar.

9 Garanti

Den lagstadgade garantitiden gäller. Om produkten är defekt: kontakta tillverkarens kontor i ditt land (adresser, se bruksanvisningens baksida) eller återförsäljaren.

Vid reparations- resp. garantiärenden ska följande skickas med:

- en kopia på fakturan med inköpsdatum,
- en reklameringsbeskrivning/felbeskrivning.

10 Avfallshantering

► Lämna om möjligt förpackningsmaterialet till återvinning.



När produkten slutgiltigt tas ur bruk: informera dig om gällande bestämmelser hos närmaste återvinningscentral eller hos återförsäljaren.

11 Tekniska data

	PerfectKitchen	
	MCK-750-12/N	MCK-750-24/N
Artikelnummer:	9600000342	9600000343
Volym:	750 ml	
Anslutningsspänning:	12 V ⁼⁼⁼	24 V ⁼⁼⁼
Effektbehov:	200 W	380 W
Temperaturkontroll:	2 termostater automatisk avstängning vid ca 100 °C vattentemperatur, överhettningsskydd och effektrele	
Mått B x H x D:	190 x 205 x 125 mm (inkl. hållare)	
Vikt:	ca. 750 g	

Godkännanden



Denna apparat uppfyller kraven i LMBG-lagen (tysk lag om livsmedel och konsumentprodukter).

Les bruksanvisningen nøye før du tar i bruk apparatet, og ta vare på den. Hvis produktet selges videre, må du sørge for å gi bruksanvisningen videre også.

Innholdsfortegnelse

1	Symbolforklaringer	67
2	Sikkerhetsregler	68
3	Leveringsomfang	69
4	Tiltenkt bruk	69
5	Teknisk beskrivelse	69
6	Montere holder for vannkokeren	70
7	Bruke vannkokeren	70
8	Stell og rengjøring av vannkokeren	72
9	Garanti	72
10	Deponering	72
11	Tekniske spesifikasjoner	73

1 Symbolforklaringer



FORSIKTIG!

Sikkerhetsregel: Hvis man ikke overholder denne regelen, kan det føre til personskader.



PASS PÅ!

Hvis man ikke overholder denne regelen, kan det føre til materielle skader og skade funksjonen til produktet.



MERK

Utfyllende informasjon om bruk av produktet.

2 Sikkerhetsregler

Produsenten tar i følgende tilfeller intet ansvar for skader:

- Skader på produktet på grunn av mekanisk påvirkning
- Endringer på produktet uten at det er gitt uttrykkelig godkjenning av produsenten
- Bruk til andre formål enn det som er beskrevet i veiledningen

2.1 Generell sikkerhet



- Trekk aldri støpslet ut av stikkontakten etter ledningen.
- Når tilkoblingskabelen er skadet, må den byttes for å unngå farer.
- Trekk ut tilkoblingskabelen
 - før rengjøring og stell
 - ved feil



- Apparatet må ikke tas i bruk hvis det har synlige skader.
- Fyll aldri vann på det **varme** apparatet. Slå av apparatet og la det avkjøles i ca. 10 minutter.
- Reparasjoner på dette apparatet må kun utføres av fagfolk. Feil reparasjoner kan føre til betydelige skader.
Ta kontakt med kundeservice ved behov for reparasjon.

Vær oppmerksom på følgende ved montering:

- Fest delene som er montert i kjøretøyet, slik at de ikke under noen omstendighet (bråbremsing, trafikkuhell) løsner og **skader passasjerene**.
- Ved boring må man for å unngå skader passe på at det er tilstrekkelig plass der boret går ut på den andre siden.
- Fjern gradene på alle hull som bores og behandle disse med rustbeskyttelsesmiddel.
- Monter kokeren kun på underlag som tåler varme og fuktighet.

2.2 Sikkerhet ved bruk av apparatet



- Personer (inklusive barn) som på grunn av sine fysiske, sensoriske eller mentale ferdigheter eller på grunn av sin uerfarenhet eller manglende kjennskap ikke er i stand til å bruke produktet på en sikker måte, må ikke bruke dette produktet uten oppsyn eller anvisning fra en ansvarlig person.
- Elektriske apparater er ikke beregnet for barn!
Oppbevar og bruk apparatet utenfor barns rekkevidde.



- Bruk apparatet kun under oppsyn og **ikke** utendørs.
- **Ikke** bruk apparatet til å koke vann mens du kjører.
- Hvis du bruker apparatet i kjøretøy når motoren er slått av, må du passe på ladestatusen til batteriet.
- Bruk **ikke** apparatet på varme overflater og sett det ikke i nærheten av åpen ild.

- Beskytt apparatet og kabelen mot varme og fuktighet.
- Dypp aldri apparatet i vann.
- Bruk **ikke** apparatet med lokket åpent.
- Pass på at tilkoblingskabelen **ikke** henger ned (fare for å snuble).
- **Ikke** legg tilkoblingskabelen over kanter og hjørner.
- Før turen starter må du oppbevare alle løse deler på en sikker måte.
- Avkalk vannkokeren med jevne mellomrom.

3 Leveringsomfang

Nr. i fig. 1 , side 3	Antall	Betegnelse
1	1	Vannbeholder
2	1	Holder for vannkoker
-	-	Festemateriell

4 Tiltentk bruk

Vannkokeren MCK750 brukes til å koke inntil 750 ml vann.

Fyll ikke andre væsker i vannbeholderen.

5 Teknisk beskrivelse

Vannkokeren MCK750 er konstruert for bruk i kjøretøyer og kobles til en 12 V \equiv spenningskilde (art.nr. 9600000342) eller en 24 V \equiv spenningskilde (art.nr. 9600000343), f.eks. til strømmettet i kjøretøyet. Den kan koke inntil 750 ml vann.

Vannkokeren må kun brukes i kjøretøy hvor stikkkontakten er sikret med minimum 20 A. Informasjon om sikringer finner du i dokumentasjonen som følger med kjøretøyet.

Vannkokeren slår seg av automatisk når vannet koker.

5.1 Betjeningselementer

Vannkokeren har følgende betjeningselementer:

Nr. i fig. 1, side 3	Betegnelse
3	Av/på-bryter
4	Kontrollampe

6 Montere holder for vannkokeren

Vær oppmerksom på følgende ved montering:

- Påse at montasjestedet er solid nok.
- Kontroller på forhånd om det er nok plass til at boret kan komme ut.
- Ved boring eller skruing må man påse at ingen skjulte ledninger blir skadet.
- Pass på at funksjonen til kollisjonsputene ikke blir hindret.

Ved montering går du fram på følgende måte:

- Fest holderen for vannkokeren med skruene som følger med.

7 Bruke vannkokeren



PASS PÅ!

- Bruk ikke apparatet mens du kjører, det må kun brukes når kjøretøyet står i ro.
- Ta straks opp væsker som kommer ut. Inntrenging av fuktighet i apparatet kan medføre skader på elektronikken.
- **Skoldingsfare!**
Tøm vannbeholderen forsiktig.
- Fyll vannbeholderen minimum til minimumsmerket og maksimum til maksimumsmerket (fig. 2, side 3).

7.1 Før første gangs bruk



PASS PÅ!

Fare for skade!

Før du kobler apparatet til DC-stikkontakten, må du fylle vannbeholderen med vann.

- Utfør inntil to kokinger for å rengjøre vannbeholderen.
- Tøm ut det kokte vannet.

7.2 Koke vann

- Sett vannbeholderen midt på låsetungene (fig. **3** 1, side 3).
- Drei vannbeholderen 90° mot urviseren.
Man må høre at låsen (fig. **3** 2, side 3) går i lås.
- Trykk sammen begge låseknappene i lokket (fig. **4** 2, side 4), og åpne lokket.
- Fyll på ønsket mengde vann.
- Lukk lokket.
- ✓ Du kan høre at lokket går i lås.
- Sammenlign spenningsspesifikasjonene på merkeskiltet med tilgjengelig strømtilførsel.
- Koble DC-støpslet til en DC-stikkontakt.
- Trykk av/på-bryteren (fig. **1** 3, side 3) for å starte kokingen.
- ✓ Kontrollampen (fig. **1** 4, side 3) lyser under kokingen.
- ✓ Vannkokeren slår seg av automatisk når vannet koker.
Du kan **ikke** slå av vannkokeren manuelt.
- For å ta av trykker du på låsen (fig. **5** 1, side 4), og dreier vannbeholderen 90° med urviseren.

7.3 Avkalke vannkokeren

For å garantere hurtig oppvarming og øke levetiden til varmespiralene, må vannkokeren avkalkes etter ca. 30 – 40 kokinger. Tegn på at det er nødvendig med avkalking er:

- lenger tilberedningstid
- økt kokestøy
- synlige avleiringer i bunnen



PASS PÅ!

Av helsemessige og økologiske grunner bør du kun bruke biologiske midler til avkalking. Kjøp disse midlene kun i faghandelen.
Man må **under ingen omstendigheter bruke** salt- eller svovelsyre til avkalking.



MERK

Følg bruks- og doseringsanbefalingene fra produsenten av avkalkingsmiddelet.

- Kok vann to til tre ganger med avkalkingsmiddel.
- Kok to til tre ganger med rent vann.
- La vannkokeren avkjøles i ca. 10 min.
Ikke fyll vann i den varme vannkokeren i løpet av denne tiden.
- Skyll vannbeholderen og lokket med varmt vann.

8 Stell og rengjøring av vannkokeren



FORSIKTIG!

Skull apparatet fra strømmettet før rengjøring og stell.



PASS PÅ!

- Apparatet må aldri rengjøres under rennende vann eller spyles.
- Bruk ikke skarpe, slipende vaskemidler eller harde gjenstander til rengjøring, da det kan skade apparatet.

- Skyll fra tid til annen vannkokeren under vannkranen.
- Avkalk apparatet regelmessig (omlag hvert kvartal). Bruk et vanlig avkalkingsmiddel som fås i handelen til dette. Bruk dette i henhold til produsentens anvisninger.

9 Garanti

Lovmessig garantitid gjelder. Hvis produktet skulle være defekt, kontakter du produsentens filial i ditt land (du finner adressene på baksiden av veiledningen) eller til din faghandler.

Ved henvendelser vedrørende reparasjon eller garanti, må du sende med følgende dokumentasjon:

- kopi av kvitteringen med kjøpsdato,
- årsak til reklamasjonen eller beskrivelse av feilen.

10 Deponering

- Lever emballasje til resirkulering så langt det er mulig.



Når du tar produktet ut av drift for siste gang, må du sørge for å få informasjon om deponeringsforskrifter hos nærmeste resirkuleringsstasjon eller hos din faghandler.

11 Tekniske spesifikasjoner

	PerfectKitchen	
	MCK-750-12/N	MCK-750-24/N
Art.nr.:	9600000342	9600000343
Fyllmengde:	750 ml	
Tilkoblingsspenning:	12 V $\overline{=}$	24 V $\overline{=}$
Effektforbruk:	200 W	380 W
Temperaturkontroll:	2 termostater Varmen slår seg av når vanntemperaturen er ca. 100 °C, varmgangssikring og effektrelé	
Mål B x H x D:	190 x 205 x 125 mm (inklusive holder for vannkoker)	
Vekt:	ca. 750 g	

Godkjenninger



Dette apparatet oppfyller kravene i LMBG-loven.

Lue tämä ohje huolellisesti läpi ennen käyttöönottoa ja säilytä ohje hyvin. Jos myyt tuotteen eteenpäin, anna ohje tällöin edelleen uudelle käyttäjälle.

Sisällysluettelo

1	Symbolien selitys	74
2	Turvallisuusohjeet	75
3	Toimituskokonaisuus	76
4	Määräysten mukainen käyttö	76
5	Tekninen kuvaus	76
6	Keitinpidikkeen asentaminen	77
7	Vedenkeittimen käyttäminen	77
8	Vedenkeittimen hoitaminen ja puhdistaminen	79
9	Tuotevastuu	79
10	Hävittäminen	79
11	Tekniset tiedot	80

1 Symbolien selitys



HUOMIO!

Turvallisuusohje: Huomiotta jättäminen voi johtaa loukkaantumiseen.



HUOMAUTUS!

Huomiotta jättäminen voi johtaa materiaalivaurioihin ja haitata tuotteen toimintaa.



OHJE

Tuotteen käyttöä koskevia lisätietoja.

2 Turvallisuusohjeet

Valmistaja ei ota mitään vastuuta vahingoista seuraavissa tapauksissa:

- tuotteeseen mekaanisen vaikutuksen takia syntyneet vauriot
- tuotteeseen ilman valmistajan nimenomaista lupaa tehdyt muutokset
- käyttö muuhun kuin käyttöohjeessa ilmoitettuun tarkoitukseen

2.1 Yleinen turvallisuus



- Älä ota pistoketta koskaan pois pistorasiasta johdosta vetämällä.
- Jos liitäntäjohto on vioittunut, tulee se vaihtaa vaaran välttämiseksi.
- Irrota liitäntäjohto
 - ennen jokaista puhdistusta tai huoltoa
 - häiriötapauksissa



- Laitetta ei saa ottaa käyttöön, jos siinä on näkyviä vaurioita.
- Älä koskaan lisää vettä **kuumaan** laitteeseen. Kytke laite pois päältä ja anna sen jäähtyä n. 10 min.
- Ainoastaan ammattilaiset saavat korjata tätä laitetta. Epäasianmukaisista korjauksista saattaa aiheutua huomattavia vaaroja.
Käänny asiakaspalvelun puoleen, jos laite tarvitsee korjausta.

Noudata asennuksessa seuraavia ohjeita:

- Kiinnitä ajoneuvon asennettavat osat siten, etteivät ne missään tapauksessa (äkkijarrutus, liikenneonnettomuus) irtoa ja johda **matkustajien loukkaantumiseen**.
- Huolehdi poratessasi siitä, että poran terällä on reiän takana riittävästi tilaa, jotta terä ei aiheuta vaurioita.
- Pyöristä kaikkien reikien reunat ja käsittele ne ruostesuoja-aineella.
- Asenna keitin vain sellaisille alustoille, jotka kestävät kuumuutta ja kosteutta.

2.2 Laitteen käyttöturvallisuus



- Henkilöiden (mukaan lukien lapset), jotka eivät voi käyttää tuotetta turvallisesti fyysisten, sensoristen tai psyykkisten taitojensa takia, tai kokemattomuuden tai tietämättömyyden vuoksi, ei tulisi käyttää tuotetta ilman valvontaa tai vastuullisen henkilön ohjeita.
- Sähkölaitteet eivät ole lasten leluja!
Säilytä ja käytä laitetta lasten ulottumattomissa.



- Käytä laitetta vain, kun se on valvonnan alaisena, **ei** ulkotiloissa.
- Laitetta **ei saa** käyttää kahvinkeittoon ajon aikana.
- Huomaa akun lataustila, jos käytät laitetta ajoneuvossa, jonka moottori on sammuksissa.
- **Älä** käytä laitetta kuumilla pinoilla äläkä aseta sitä avoliekkien lähelle.

- Suojaa laite ja sen johto kuumuudelta ja kosteudelta.
- Älä koskaan upota laitetta veteen.
- Laitetta **ei** saa käyttää kannen ollessa auki.
- **Älä** jätä liitännäjohtoa roikkumaan (kompastumisvaara).
- **Älä** aseta liitännäjohtoa reunojen ja kulmien päälle.
- Sijoita keittimen kaikki kiinnittämättömät osat turvallisesti ennen ajoon lähtöä.
- Poista keittimestä säännöllisesti kalkki.

3 Toimituskokonaisuus

Nro kuva 1, sivulla 3	Määrä	Nimitys
1	1	Vesisäiliö
2	1	Keitinpidike
–	–	Kiinnitysmateriaali

4 Määräysten mukainen käyttö

Vedenkeitintä MCK750 käytetään jopa 750 ml vesimäärän keittämiseen.

Älä laita vesisäiliöön mitään muita nesteitä.

5 Tekninen kuvaus

Vedenkeitin MCK750 on suunniteltu käytettäväksi ajoneuvoissa. Se liitetään 12 V---jännitelähteeseen (tuotenro 9600000342) tai 24 V---jännitelähteeseen (tuotenro 9600000343), esim. auton sähköverkkoon. Se pystyy keittämään jopa 750 ml vettä.

Vedenkeitintä saa käyttää vain ajoneuvoissa, joiden pistorasia on suojattu vähintään 20 A -sulakkeella. Sulaketta koskevat tiedot löydätte ajoneuvon saateasiakirjoista.

Vedenkeitin kytkeytyy automaattisesti pois päältä, kun vesi kiehuu.

5.1 Käyttölaitteet

Vedenkeittimessä on seuraavat käyttölaitteet:

Nro kuva 1, sivulla 3	Nimitys
3	Päälle-/pois-kytkin
4	Merkkilamppu

6 Keitinpidikkeen asentaminen

Noudata asennuksessa seuraavia ohjeita:

- Huolehdi siitä, että asennuspaikka on kyllin lujatekoinen.
- Tarkasta etukäteen, että porausreiän toisella puolella on riittävästi tilaa.
- Huolehdi siitä, että poraaminen tai ruuvaaminen ei vaurioita piilossa olevia johtimia
- Huolehdi siitä, että ilmatyynyjen toiminta ei esty.

Suorita asennus seuraavasti:

- Kiinnitä keitinpidike mukana toimitetuilla ruuveilla.

7 Vedenkeittimen käyttäminen



HUOMAUTUS!

- Älä käytä laitetta ajon aikana vaan ainoastaan ajoneuvon seistessä.
- Pyyhi ulos valunut neste heti pois. Laitteen sisään tunkeutuva kosteus voi aiheuttaa vaurioita elektroniikkaan.
- **Palovammavaara!**
Tyhjennä vesisäiliö varovasti.
- Täytä vesisäiliö vähintään minimi- ja korkeintaan maksimi-merkkiin asti (kuva 2, sivulla 3).

7.1 Ennen ensikäyttöä



HUOMAUTUS!

Vaurioitumisvaara!

Ennen laitteen liittämistä tasavirtapistorasiaan sen vesisäiliö täytyy täyttää vedellä.

- Suorita vesisäiliön puhdistamiseksi muutama keittomenettely.
- Kaada keitetty vesi pois.

7.2 Veden keittäminen

- Aseta vesisäiliö keskelle salpakielten (kuva **3** 1, sivulla 3) päälle.
- Käännä vesisäiliötä 90° vastapäivään.
Salpauksen (kuva **3** 2, sivulla 3) täytyy loksahduttaa kuuluvasti.
- Paina kannen (kuva **4** 2, sivulla 4) molemmat suljinpainikkeet yhteen ja avaa kansi.
- Laita laitteeseen haluttu määrä vettä.
- Sulje kansi.
- ✓ Kansi loksahduttaa kuuluvasti kiinni.
- Verratkaa tyyppikilven jännitetietoja käytettävissä olevaan energiansyöttöön.
- Liitä DC-pistoke DC-pistorasiaan.
- Paina päälle/pois-kytkintä (kuva **1** 3, sivulla 3) keittotapahtuman käynnistämiseksi.
- ✓ Merkkivalo (kuva **1** 4, sivulla 3) loistaa keittotapahtuman aikana.
- ✓ Vedenkeitin kytkeytyy automaattisesti pois päältä, kun vesi kiehuu.
Vedenkeitintä **ei** voi kytkeä manuaalisesti pois päältä.
- Ota keitin irti painamalla salpausta (kuva **5** 1, sivulla 4) ja käännä vesisäiliötä 90° myötäpäivään.

7.3 Vedenkeittimen kalkinpoisto

Jotta kuumentaminen tapahtuu nopeasti ja vastusspiraalin käyttöikä pitenee, keittimestä pitää poistaa kalkki n. 30 – 40 keittotapahtuman välein. Kalkinpoistotarpeen voi havaita seuraavista merkeistä:

- pidentynyt valmistusaika
- voimistuneet keittoäänät
- näkyvät kerrostumat pohjalla



HUOMAUTUS!

Käytä terveys- ja ympäristösyistä ainoastaan biologisia kalkinpoistoaineita. Hanki näitä aineita ainoastaan ammattiliikkeistä.

Älä missään tapauksessa käytä suola- tai rikkihappoa kalkinpoistoon.



OHJE

Noudata kalkinpoistoaineen valmistajan käyttö- ja annosteluohjeita.

- Keitä kaksi tai kolme kertaa vettä kalkinpoistoaineen kanssa.
- Keitä kaksi kolme kertaa puhdasta vettä.
- Anna vedenkeittimen jäähtyä n. 10 minuuttia.
Älä laita tänä aikana vettä kuumaan keittimeen.
- Huuhtelee vesisäiliö ja kansi kuumalla vedellä.

8 Vedenkeittimen hoitaminen ja puhdistaminen



HUOMIO!

Irrota laite verkosta aina ennen puhdistusta ja huoltoa.



HUOMAUTUS!

- Älä puhdistu laitetta koskaan juoksevan veden alla tai tiskivedessä.
- Älä käytä puhdistamiseen kovia, hankaavia puhdistusaineita tai kovia esineitä, koska ne voivat vahingoittaa laitetta.

- ▶ Huuhtelee vedenkeitin toisinaan vesihanalla.
- ▶ Poista laitteesta kalkki säännöllisesti (noin neljännesvuosittain) ja käytä tähän tavallista kalkinpoistoaainetta. Käytä sitä valmistajan ohjeiden mukaisesti.

9 Tuotevastuu

Laitetta koskee lakisääteinen takuu-aika. Jos tuote sattuu olemaan viallinen, käänny maasi valmistajan toimipisteen puoleen (osoitteet käyttöohjeen takasivulla) tai ota yhteyttä omaan ammattikauppiaseesi.

Korjaus- ja takuukäsittelyä varten lähetä mukana seuraavat asiakirjat:

- kopio ostolaskusta, jossa näkyy ostopäivä,
- valitusperuste tai vikakuvaus.

10 Hävittäminen

- ▶ Vie pakkausmateriaali mahdollisuuksien mukaan vastaavan kierrätysjätteen joukkoon.



Jos poistat tuotteen lopullisesti käytöstä, pyydä tietoa sen hävittämistä koskevista määräyksistä lähimmästä kierrätyskeskuksesta tai ammattiliikkeestäsi.

11 Tekniset tiedot

	PerfectKitchen	
	MCK-750-12/N	MCK-750-24/N
Art.-Nr.:	9600000342	9600000343
Täyttömäärä:	750 ml	
Liitäntäjännite:	12 V \equiv	24 V \equiv
Tehonkulutus:	200 W	380 W
Lämpötilasäätely:	2 termostaattia Lämmityksen katkaisu n. 100 °C:een vesilämpötilassa, kuumenemissuoja ja tehorele	
Mitat L x K x S:	190 x 205 x 125 mm (mukaan lukien keitinpidike)	
Paino:	ca. 750 g	

Hyväksynät

Tämä laite vastaa (Saksan) elintarvike- ja kulutushyödykelain vaatimuksia.

Прочтите данную инструкцию перед вводом в эксплуатацию и сохраните ее. В случае передачи продукта передайте инструкцию следующему пользователю.

Оглавление

1	Пояснение символов	81
2	Указания по технике безопасности	82
3	Объем поставки	83
4	Использование по назначению	84
5	Техническое описание	84
6	Монтаж электрочайника	84
7	Использование электрочайника	85
8	Уход и очистка электрочайника	86
9	Гарантия	87
10	Утилизация	87
11	Технические данные	87

1 Пояснение символов



ОСТОРОЖНО!

Указания по технике безопасности: Несоблюдение может привести к травмам.



ВНИМАНИЕ!

Несоблюдение может привести к повреждениям и нарушить работу продукта.



УКАЗАНИЕ

Дополнительная информация по управлению продуктом.

2 Указания по технике безопасности

Изготовитель не несет никакой ответственности за ущерб в следующих случаях:

- Повреждения продукта из-за механических воздействий
- Изменения в продукте, выполненные без однозначного разрешения изготовителя
- Использование в целях, отличных от указанных в данной инструкции

2.1 Общая безопасность



- Не вытаскивайте штекер из розетки за питающий кабель.
- В случае повреждения питающего кабеля, во избежание опасностей его необходимо заменить.
- Вытягивайте питающий кабель
 - перед каждой чисткой и уходом
 - в случае неисправностей



- Запрещается вводить прибор в работу, если он имеет видимые повреждения,
- Категорически запрещается заливать в прибор **горячую** воду. Выключите прибор и дайте ему охладиться около 10 минут.
- Ремонт данного прибора разрешается выполнять только специалистам. Неправильно выполненный ремонт может приводить к серьезным опасностям. При необходимости ремонта обратитесь в сервисный центр.

При монтаже соблюдайте следующие указания:

- Крепите установленные в автомобиле детали так, чтобы они ни при каких условиях (резком торможении, аварии) не могли отсоединиться, тем самым **приводя к травмам пассажиров.**
- Во избежание повреждений при сверлении следите за достаточным свободным пространством для выхода сверла.
- Зачистите все отверстия и смажьте их антикоррозионным средством.
- Устанавливайте чайник только на жаро- и влагостойких поверхностях.

2.2 Техника безопасности при работе прибора



- Лица (включая детей), которые в связи с ограниченными физическими, сенсорными или умственными способностями или с недостатком опыта или знаний, не в состоянии пользоваться данным изделием, не должны использовать это изделие без постоянного присмотра или инструктажа ответственного лица.
- Электроприборы не являются детскими игрушками!
Поэтому храните и используйте прибор в недоступном для детей месте.



- Эксплуатируйте прибор только под присмотром. **Не пользуйтесь** под открытым небом.
- **Не** используйте прибор во время движения для нагрева воды.
- Если Вы эксплуатируете прибор в автомобиле с выключенным двигателем, следите за состоянием заряда аккумуляторной батареи.
- **Не** пользуйтесь прибором на горячих поверхностях и **не** устанавливайте его вблизи открытого огня.
- Предохраняйте прибор и кабели от действия жары и влаги.
- **Не** погружайте прибор в воду.
- **Не** эксплуатируйте прибор с открытой крышкой.
- **Не** допускайте провисания питающего кабеля (опасность спотыкания).
- **Не** укладывайте питающий кабель на углы и кромки.
- Перед началом движения надежно сложите все незакрепленные части чайника.
- Регулярно удаляйте накипь из чайника.

3 Объем поставки

№ на рис. 1 , стр. 3	Колво	Наименование
1	1	Емкость для воды
2	1	Держатель чайника
–	–	Крепёжный материал

4 Использование по назначению

Электрочайник MCK750 служит для доведения до кипения 750 мл воды.

Не заливайте иные жидкости в емкость для воды.

5 Техническое описание

Чайник MCK750 предназначен для применения в автомобилях и подключается к источнику напряжения 12 В $\overline{\text{---}}$ (арт. № 9600000342) или к источнику напряжения 24 В $\overline{\text{---}}$ (арт. № 9600000343), например, к бортовой электрической сети. Он может доводить до кипения до 750 мл воды.

Электрочайник разрешается использовать только в автомобилях, в которых розетка защищена предохранителем как минимум на 20 А. Информация о предохранителе приведена в сопроводительной документации автомобиля.

Электрочайник отключается автоматически при закипании воды.

5.1 Органы управления

Электрочайник имеет следующие органы управления:

№ на рис. 1 , стр. 3	Наименование
3	Выключатель
4	Контрольная лампа

6 Монтаж электрочайника

При монтаже соблюдайте следующие указания:

- Следите за тем, чтобы место монтажа имело достаточную прочность.
- Предварительно проверьте, имеется ли достаточно свободного места для выхода сверла.
- Следите за тем, чтобы при сверлении или привинчивании не повредить скрытые провода.
- Следите за тем, чтобы не блокировалось действие надувных подушек безопасности.

При монтаже соблюдайте следующий порядок действий:

- Закрепите электрочайник винтами, входящими в объем поставки.

7 Использование электрочайника



ВНИМАНИЕ!

- Не пользуйтесь прибором во время движения – а только в стоящем автомобиле.
- Незамедлительно уберите выпившую жидкость. Попадание жидкости в прибор может приводить к повреждениям электронных узлов.
- **Опасность получения ожогов!**
Опорожняйте емкость для воды с большой осторожностью.
- Заполняйте емкость для воды не ниже отметки минимального уровня и не выше отметки максимального уровня (рис. **2**, стр. 3).

7.1 Перед первым использованием



ВНИМАНИЕ!

Опасность повреждений!

Прежде, чем подключить прибор к розетке постоянного тока, необходимо заполнить водой емкость для воды.

- Для очистки емкости для воды два раза вскипятите воду.
- Каждый раз выпивайте закипевшую воду.

7.2 Кипячение воды

- Установите емкость для воды по центру в стопору (рис. **3** 1, стр. 3).
- Поверните емкость для воды на 90° против часовой стрелки.
Фиксатор (рис. **3** 2, стр. 3) должен зафиксироваться с характерным щелчком.
- Для того, чтобы открыть крышку, сожмите обе запирающие кнопки в крышке (рис. **4** 2, стр. 4).
- Налейте требуемое количество воды.
- Закройте крышку.
- ✓ Крышка фиксируется с характерным щелчком.
- Сравните значения напряжения, указанные на заводской табличке, с характеристиками имеющегося источника питания.
- Присоедините штекер постоянного тока к розетке постоянного тока.
- Для начала процесса кипячения нажмите выключатель (рис. **1** 3, стр. 3).
- ✓ Во время кипячения воды горит контрольная лампа (рис. **1** 4, стр. 3).
- ✓ Электрочайник отключается автоматически при закипании воды.
Вы **не** можете отключить чайник вручную.
- Для того, чтобы снять чайник, нажмите фиксатор (рис. **5** 1, стр. 4) и поверните емкость для воды на 90° по часовой стрелке.

7.3 Удаление накипи из электрочайника

Для обеспечения быстрого нагрева и увеличения срока службы нагревательной спирали необходимо удалять из чайника накипь через каждые 30 – 40 процессов кипячения воды. Видимыми признаками необходимости удаления накипи являются:

- увеличение времени приготовления воды
- усиление шума при кипячении воды
- видимые отложения на доннышке



ВНИМАНИЕ!

В целях охраны здоровья и окружающей среды используйте для удаления накипи только биологические средства. Приобретайте эти средства только в торговой сети.

Для удаления накипи **категорически запрещается** использовать соляную или серную кислоту.



УКАЗАНИЕ

Соблюдайте указания изготовителя средства для удаления накипи по применению и дозированию.

- Два-три раза вскипятите воду со средством для удаления накипи.
- Два-три раза вскипятите чистую воду.
- Дайте электрочайнику охладиться в течение около 10 минут. В течение этого времени не заливаете воду в горячий чайник.
- Промойте емкость для воды и крышку горячей водой.

8 Уход и очистка электрочайника



ОСТОРОЖНО!

Перед чисткой и уходом всегда отсоединяйте прибор от сети.



ВНИМАНИЕ!

- Категорически запрещается мыть прибор под струей воды или в посудомоечной машине.
- Не используйте для чистки абразивные чистящие средства или острые предметы, т. к. они могут привести к повреждениям прибора.

- Периодически промывайте электрочайник под струей водопроводной воды.
- Регулярно (приблизительно раз в 3 месяца) удаляйте из прибора накипь, используя для этого средство для удаления накипи торгового качества. Применяйте его по указаниям изготовителя.

9 Гарантия

Действителен установленный законом срок гарантии. Если продукт неисправен, обратитесь в представительство изготовителя в Вашей стране (адреса см. на оборотной стороне инструкции) или в торговую организацию.

В целях проведения ремонта или гарантийного обслуживания Вы должны также послать следующие документы:

- копию счета с датой покупки,
- причину рекламации или описание неисправности.

10 Утилизация

- По возможности, выкидывайте упаковочный материал в мусор, подлежащий вторичной переработке.



Если Вы окончательно выводите продукт из эксплуатации, то получите информацию в ближайшем центре по вторичной переработке или в торговой сети о соответствующих предписаниях по утилизации.

11 Технические данные

	PerfectKitchen	
	MCK-750-12/N	MCK-750-24/N
Арт. №:	9600000342	9600000343
Емкость:	750 мл	
Подводимое напряжение:	12 В ⁼⁼⁼	24 В ⁼⁼⁼
Потребляемая мощность:	200 Вт	380 Вт
Контроль температуры:	2 термостата Отключение нагревателя при температуре воды около 100 °С, защита от перегрева и реле мощности	
Размеры Ш x В x Г:	190 x 205 x 125 мм (включая держатель чайника)	
Вес:	ок. 750 г	

Допуски



Данный прибор соответствует требованиям Закона ФРГ о пищевых продуктах и товарах первой необходимости.

Przed uruchomieniem urządzenia należy uważnie przeczytać niniejszą instrukcję. Instrukcję należy zachować. W razie przekazywania urządzenia należy ją udostępnić kolejnemu nabywcy.

Spis treści

1	Objaśnienia symboli	88
2	Zasady bezpieczeństwa	89
3	Zakres dostawy	90
4	Użytkowanie zgodne z przeznaczeniem	91
5	Opis techniczny	91
6	Montaż podstawy czajnika	91
7	Użytkowanie czajnika elektrycznego	92
8	Pielęgnacja i czyszczenie czajnika elektrycznego	93
9	Gwarancja	94
10	Utylizacja	94
11	Dane techniczne	94

1 Objąśnienia symboli



OSTROŻNIE!

Wskazówka dot. bezpieczeństwa: Nieprzestrzeganie może prowadzić do obrażeń ciała.



UWAGA!

Nieprzestrzeganie może prowadzić do powstania szkód materialnych i zakłóceń w działaniu produktu.



WSKAZÓWKA

Informacje uzupełniające dot. obsługi produktu.

2 Zasady bezpieczeństwa

Producent nie odpowiada za szkody spowodowane:

- uszkodzeniem produktu w sposób mechaniczny
- zmianami dokonanyymi w produkcie bez wyraźnej zgody producenta
- użytkowaniem w celach innych niż opisane w niniejszej instrukcji

2.1 Ogólne bezpieczeństwo



- Wtyczki nie należy nigdy wyciągać z gniazda zapalniczeki samochodowej ani gniazda wtykowego, pociągając za przewód przyłączeniowy.
- Jeśli przewód przyłączeniowy jest uszkodzony, należy go koniecznie wymienić, aby uniknąć niebezpieczeństwa.
- Przewód przyłączeniowy należy wyciągnąć:
 - przed każdym czyszczeniem i konserwacją
 - w razie awarii



- Jeśli urządzenie ma widoczne uszkodzenia jego uruchamianie jest zabronione.
- Zabronione jest napełnianie wodą **gorącego** urządzenia. Najpierw należy wyłączyć urządzenie i pozostawić je do ostudzenia przez ok. 10 min.
- Napraw mogą dokonywać tylko odpowiednio wykwalifikowane osoby. Niefachowe naprawy mogą spowodować poważne niebezpieczeństwo. W celu przeprowadzenia naprawy należy zwrócić się do działu serwisowego.

Podczas montażu należy stosować się do następujących wskazówek:

- Montowane części mocować w pojeździe tak, aby w żadnych warunkach nie mogło dojść do ich poluzowania (ostre hamowanie, wypadek komunikacyjny), a w konsekwencji, do **obrażeń ciała pasażerów**.
- Podczas wiercenia należy pamiętać o pozostawieniu wystarczającego miejsca na wylot wiertła. Pozwoli to uniknąć ewentualnych uszkodzeń.
- Wywiercony otwór należy wygładzić a następnie zabezpieczyć środkiem antykorozyjnym.
- Montaż czajnika jest dozwolony tylko na powierzchniach odpornych na wysoką temperaturę i wilgoć.

2.2 Bezpieczeństwo podczas eksploatacji urządzenia



- Osoby (łącznie z dziećmi), które z powodu swych zdolności psychofizycznych, sensorycznych lub intelektualnych bądź niedoświadczenia lub niewiedzy nie są w stanie bezpiecznie używać urządzenia, nie powinny korzystać z niego bez nadzoru odpowiedzialnej osoby.
- Urządzenia elektryczne nie są zabawkami dla dzieci!
Urządzenie należy stosować i przechowywać poza zasięgiem dzieci.



- Urządzenie należy eksploatować tylko pod nadzorem; użytkowanie go na zewnątrz jest zabronione.
- Zabronione jest gotowanie wody w urządzeniu podczas jazdy.
- W przypadku korzystania z urządzenia w pojazdach przy wyłączonym silniku należy zwrócić uwagę na stan naładowania akumulatora.
- Nie należy używać urządzenia na gorących powierzchniach i stawiać go w pobliżu otwartego ognia.
- Urządzenie i przewody należy chronić przed wysoką temperaturą i wilgocią.
- **Zanurzenie urządzenia w wodzie jest zabronione.**
- Nie należy używać urządzenia z otwartą pokrywką.
- Zabronione jest pozostawianie zwisającego przewodu przyłączeniowego (ryzyko potknięcia).
- Nie należy kłaść przewodu przyłączeniowego na ostrych krawędziach lub kantach.
- Przed rozpoczęciem jazdy należy schować wszystkie nieprzymocowane części czajnika.
- Czajnik należy regularnie odkamieniać.

3 Zakres dostawy

Nr na rys. 1 , strona 3	Ilość	Nazwa
1	1	Czajnik
2	1	Podstawa czajnika
-	-	Materiał moczujący

4 Użytkowanie zgodne z przeznaczeniem

Czajnik elektryczny MCK750 jest przeznaczony do gotowania maks. 750 ml wody.

Zabronione jest wlewanie do czajnika innych cieczy.

5 Opis techniczny

Czajnik elektryczny MCK750 może być używany w samochodach i można go podłączać do źródła napięcia 12 V --- (nr art. 9600000342) lub do źródła napięcia 24 V --- (nr art. 9600000343), np. w gnieździe elektrycznym pojazdu. Można w nim gotować do 750 ml wody.

Czajnik elektryczny może być używany tylko w samochodach wyposażonych w gniazda wtykowe z bezpiecznikiem o minimalnej mocy 20 A. Informacje dotyczące bezpiecznika znajdują się w dokumentacji pojazdu.

Czajnik elektryczny wyłącza się automatycznie po zagotowaniu wody.

5.1 Elementy obsługi

Czajnik elektryczny posiada następujące elementy obsługi:

Nr na rys. 1 , strona 3	Nazwa
3	Włącznik/wyłącznik
4	Kontrolka

6 Montaż podstawy czajnika

Podczas montażu należy stosować się do następujących wskazówek:

- Miejsce montażu musi być wystarczająco wytrzymałe.
- Konieczne jest sprawdzenie, czy istnieje odpowiednio dużo miejsca na wylot wiertła.
- Podczas wiercenia lub przykręcania należy zwrócić uwagę na to, aby nie uszkodzić ukrytych przewodów.
- Należy pamiętać, by nie ograniczyć funkcjonowania poduszek powietrznych.

Podczas montażu należy postępować w następujący sposób:

- Przymocować podstawę czajnika za pomocą dołączonych śrub.

7 Użytkowanie czajnika elektrycznego



UWAGA!

- Urządzenia nie należy obsługiwać podczas jazdy; obsługa jest dozwolona tylko podczas postoju.
- Wyciekające ciecze należy natychmiast zetrzeć. Wniknięcie cieczy do urządzenia może spowodować jego uszkodzenie.
- **Niebezpieczeństwo oparzenia!**
Należy ostrożnie opróżnić czajnik.
- Należy włączyć do czajnika, pamiętając o minimalnym napięciu pojemnika i nie przekraczaniu maksymalnego poziomu wody (rys. **2**, strona 3).

7.1 Przed pierwszym użyciem



UWAGA!

Niebezpieczeństwo uszkodzenia!

Przed podłączeniem urządzenia do gniazda prądu stałego, należy napełnić pojemnik wodą.

- W celu wyczyszczenia wnętrza czajnika należy dwukrotnie zagotować w nim wodę.
- Za każdym razem przegotowaną wodę należy wylać.

7.2 Gotowanie wody

- Ustaw czajnik centralnie na wypustkach blokady (rys. **3** 1, strona 3).
- Obróć czajnik o 90° w kierunku przeciwnym do ruchu wskazówek zegara.
Blokada (rys. **3** 2, strona 3) musi słyszalnie zaskoczyć.
- Ściśnij oba klawisze pokrywki (rys. **4** 2, strona 4) i otwórz ją.
- Wlej potrzebną ilość wody.
- Zamknij pokrywkę.
- ✓ Pokrywka słyszalnie się zatrzaskuje.
- Porównaj dane dotyczące napięcia na tabliczce znamionowej z dostępnym źródłem zasilania.
- Włóż wtyczkę prądu stałego do gniazda prądu stałego.
- Naciśnij włącznik/wyłącznik (rys. **1** 3, strona 3), aby rozpocząć gotowanie.
- ✓ Podczas gotowania świeci się kontrolka (rys. **1** 4, strona 3).
- ✓ Czajnik elektryczny wyłącza się automatycznie po zagotowaniu wody.
Czajnika **nie** można wyłączać ręcznie.
- Aby zdjąć czajnik z podstawy (rys. **5** 1, strona 4), naciśnij blokadę i przekręć go o 90° zgodnie z ruchem wskazówek zegara.

7.3 Odkamienianie czajnika elektrycznego

W celu zapewnienia szybkiego nagrzewania się i przedłużenia żywotności grzałki, czajnik należy odkamieniać po ok. 30 – 40 procesach gotowania. Na konieczność usunięcia kamienia wskazują następujące oznaki:

- Dłuższy czas gotowania
- Wzmoczone odgłosy towarzyszące gotowaniu
- Widoczne warstwy kamienia na dnie



UWAGA!

Ze względów zdrowotnych i ekologicznych do odkamieniania należy używać wyłącznie środków biologicznych. Należy je nabywać wyłącznie w sklepach branżowych.

Zabronione jest stosowanie do odkamieniania kwasu solnego i siarkowego.



WSKAZÓWKA

Przy używaniu i dozowaniu odkamieniacza należy stosować się do zaleceń jego producenta.

- Należy dwu- trzykrotnie zagotować wodę z odkamieniaczem.
- Następnie dwu- trzykrotnie zagotować czystą wodę.
- Pozostawić czajnik elektryczny do ostudzenia przez ok. 10 min. W tym czasie nie należy wlewać wody do gorącego czajnika.
- Wypłukać zbiornik i pokrywkę gorącą wodą.

8 Pielęgnacja i czyszczenie czajnika elektrycznego



OSTROŻNIE!

Przed każdym czyszczeniem należy odłączyć urządzenie od sieci.



UWAGA!

- Urządzenia nie wolno nigdy czyścić pod bieżącą wodą ani zamaczać w wodzie.
- Zabronione jest używanie do czyszczenia agresywnych, ściernych środków czyszczących lub twardych przedmiotów, gdyż mogą one uszkodzić urządzenie.

- Od czasu do czasu czajnik należy płukać bieżącą wodą.
- Urządzenie należy regularnie odkamieniać (np. co kwartał) używając do tego celu standardowych środków do odkamieniania. Stosując odkamieniacz, należy uwzględnić informacje producenta.

9 Gwarancja

Warunki gwarancji zostały opisane w Karcie Gwarancyjnej dołączonej do produktu.

W celu naprawy lub rozpatrzenia gwarancji konieczne jest przesłanie:

- kopii rachunku z datą zakupu,
- informacji o przyczynie reklamacji lub opisu wady.

10 Utylizacja

► Opakowanie należy wyrzucić do odpowiedniego pojemnika na śmieci do recyklingu.



Jeżeli produkt nie będzie dłużej eksploatowany, konieczne dowiedz się w najbliższym zakładzie recyklingu lub w specjalistycznym sklepie, jakie są aktualnie obowiązujące przepisy dotyczące utylizacji.

11 Dane techniczne

	PerfectKitchen	
	MCK-750-12/N	MCK-750-24/N
Nr produktu:	9600000342	9600000343
Pojemność:	750 ml	
Zasilanie:	12 V ⁼⁼⁼	24 V ⁼⁼⁼
Pobór mocy:	200 W	380 W
Kontrola temperatury:	2 termostaty Wyłączanie nagrzewania przy temperaturze wody wynoszącej ok. 100 °C, zabezpieczenie przed przegrzaniem i przekaźnik mocy	
Wymiary Sz x W x G:	190 x 205 x 125 mm (z podstawą czajnika)	
Waga:	ok. 750 g	

Atesty



Urządzenie odpowiada wymogom niemieckiej ustawy dotyczącej żywności i dóbr konsumpcyjnych (LMGB).

Pred uvedením zariadenia do prevádzky si prosím pozorne prečítajte tento návod a odložte si ho. V prípade odovzdania výrobku ďalšiemu používateľovi mu odovzdajte aj tento návod.

Obsah

1	Vysvetlenie symbolov	95
2	Bezpečnostné pokyny	96
3	Obsah dodávky	97
4	Používanie v súlade s určením	97
5	Technický opis	98
6	Montáž držiaka kanvice	98
7	Použitie varnej kanvice	99
8	Ošetrovanie a čistenie varnej kanvice	100
9	Záruka	101
10	Likvidácia	101
11	Technické údaje	101

1 Vysvetlenie symbolov



UPOZORNENIE!

Bezpečnostný pokyn: Nerešpektovanie môže viesť k zraneniam.



POZOR!

Nerešpektovanie môže viesť k materiálnym škodám a môže ovplyvniť funkciu zariadenia.



POZNÁMKA

Doplňujúce informácie k obsluhu výrobku.

2 Bezpečnostné pokyny

Výrobca v nasledujúcich prípadoch nepreberá za škody žiadnu záruku:

- Poškodenia produktu mechanickými vplyvmi
- Zmeny produktu bez vyjadreného povolenia výrobcu
- Použitie na iné účely ako sú účely uvedené v návode

2.1 Všeobecná bezpečnosť



- Zástrčku nikdy nevyťahujte zo zásuvky ťahaním za prípojný kábel.
- Ak je prípojný kábel poškodený, musíte ho vymeniť, aby sa predišlo ohrozeniu.
- Vytiahnite prípojný kábel
 - pred každým čistením a ošetrovaním
 - pri poruchách



- Keď má prístroj viditeľné poškodenia, nesmie sa uviesť do prevádzky.
- Nikdy nenalievajte vodu do **horúceho** prístroja. Prístroj vypnite a nechajte ho cca 10 minút vychladnúť.
- Opravy na tomto prístroji smú vykonávať len odborníci. Neodbornými opravami môžu vzniknúť značné nebezpečenstvá.
V prípade opravy sa obráťte na zákaznícky servis.

Pri montáži dodržiavajte nasledovné pokyny:

- Upevnite časti namontované vo vozidle tak, aby sa za žiadnych okolností (prudké zabrzdzenie, dopravná nehoda) neuvolnili a nemohli spôsobiť **poranenia posádky vozidla**.
- Pri vŕtaní dajte pozor, aby mal vrták na výstupe dostatok priestoru, aby sa predišlo poškodeniam.
- Odstráňte výronky z každého vyvŕtaného otvoru a ošetrte ich antikoročným prostriedkom.
- Kanvicu montujte len na a pri plochách, ktoré sú odolné voči teplu a vlhkosti.

2.2 Bezpečnosť pri prevádzke zariadenia



- Osoby (vrátane detí), ktoré z dôvodu ich fyzických, zmyslových alebo duševných schopností alebo ich neskúsenosti alebo neznalosti nie sú schopné bezpečne používať tento výrobok, by ho nemali používať bez dozoru alebo poučenia zodpovednou osobou .
- Elektrické prístroje nie sú hračkou pre deti!
Prístroj používajte mimo dosahu detí.



- Prístroj používajte len pod dozorom a **nie** v exteriéri.
- Prístroj **nepoužívajte** na prevarenie vody počas jazdy.
- Keď používate prístroj pri vypnutom motore, dávajte pozor na stav nabitia batérie.
- Prístroj **nepoužívajte** na horúcich povrchoch a **neukladajte** ho do blízkosti otvoreného plameňa.
- Chráňte prístroj a káble pred vysokými teplotami a mokrom.
- Prístroj **nikdy** neponorte do vody.
- Prístroj **nepoužívajte** s otvoreným vekom.
- Prípojný kábel **nenechajte** na zemi (nebezpečenstvo zakopnutia).
- Prípojný kábel **neklad'te** na hrany a rohy.
- Pred začatím jazdy všetky neupevnené časti kanvice bezpečne uložte.
- Kanvicu pravidelne zbavujte vápenatých nánosov.

3 Obsah dodávky

obr. 1	Č. na strane 3	Množstvo	Označenie
	1	1	Nádoba na vodu
	2	1	Držiak kanvice
	-	-	Upevňovací materiál

4 Používanie v súlade s určením

Varná kanvica MCK750 slúži na prevarenie 750 ml vody.

Nádobu na vodu neplňte inými tekutinami.

5 Technický opis

Varná kanvica MCK 750 je určená na používanie vo vozidlách a pripája sa na 12V=== zdroj napätia (č. výrobku 9600000342) alebo na 24V=== zdroj napätia (č. výrobku 9600000343), napr. na palubnej sieti. Môže prevariť až 750 ml vody.

Varná kanvica sa smie použiť len vo vozidlách, v ktorých je zásuvka chránená minimálne poistkou 20 A. Údaje o poistke nájdete v sprievodnej dokumentácii vozidla.

Keď voda vrije, varná kanvica sa automaticky vypne.

5.1 Ovládacie prvky

Varná kanvica má nasledovné ovládacie prvky:

Č. na obr. 1, strane 3	Označenie
3	Vypínač
4	Kontrolné svetlo

6 Montáž držiaka kanvice

Pri montáži dodržiavajte nasledovné pokyny:

- Dbajte na to, aby miesto montáže bolo dostatočne pevné.
- Najprv skontrolujte, či je dostatok voľného priestoru pre výstup vrtáka.
- Dávajte pozor, aby sa pri vŕtaní a skrútkovaní nepoškodili žiadne skryté vedenia.
- Dbajte na to, aby funkcie airbagov neboli obmedzené.

Pri montáži postupujte takto:

- Držiak kanvice upevnite štyrmi priloženými skrútkami.

7 Použitie varnej kanvice



POZOR!

- Prístroj nepoužívajte počas jazdy, ale len vtedy, ak vozidlo stojí.
- Vyliatu tekutinu okamžite poutierajte. Vniknutie vlhkosti do prístroja môže spôsobiť poškodenie elektroniky.
- **Nebezpečenstvo obarenia!**
Nádobu na vodu vyprázdňte opatrne.
- Naplňte nádobu na vodu minimálne po označenie minimum a maximálne po označenie maximum (obr. **2**, strane 3).

7.1 Pred prvým použitím



POZOR! Nebezpečenstvo poškodenia!

Prv než pripojíte prístroj do zásuvky DC, musíte nádobu na vodu naplniť vodou.

- Nádobu na vodu vyčistíte tak, že necháte prebehnúť dva varné cykly.
- Prevarenú vodu vylejte zakaždým preč.

7.2 Prevarenie vody

- Položte nádobu na vodu do stredu na aretačné jazyčky (obr. **3** 1, strane 3).
- Nádobu na vodu otočte o 90° proti smeru chodu hodinových ručičiek.
Aretácia (obr. **3** 2, strane 3) musí počuteľne zapadnúť.
- Stlačte spolu obidve zatváracie tlačidlá vo veku (obr. **4** 2, strane 4) a veko otvorte.
- Nalejte požadované množstvo vody.
- Zatvorte veko.
- ✓ Veko počuteľne zapadne.
- Porovnajzte údaje o napätí na výrobnom štítku s existujúcim zdrojom napätia.
- Pripojte DC zástrčku do DC zásuvky.
- Stlačte vypínač (obr. **1** 3, strane 3), aby ste spustili proces varenia.
- ✓ Kontrolné svetlo (obr. **1** 4, strane 3) svieti počas procesu varenia.
- ✓ Keď voda vri, varná kanvica sa automaticky vypne.
Varnú kanvicu **nemôžete** vypnúť manuálne.
- Kanvicu odoberiete tak, že stlačíte aretáciu (obr. **5** 1, strane 4) a nádobu na vodu otočíte o 90° v smere chodu hodinových ručičiek.

7.3 Odstránenie vápenatých nánosov z varnej kanvice

Aby sa zaručilo rýchle rozohriatie a predĺžila životnosť ohrievacej špirály, musí sa varná kanvica po cca 30 – 40 procesoch varenia odvápnit'. Viditeľnými známkami, ktoré naznačujú potrebu odvápnenia sú:

- dlhšia doba potrebná na prevarenie vody
- zosilnená hlučnosť pri varení
- viditeľné usadeniny na dne



POZOR!

Zo zdravotných a ekologických dôvodov používajte na odvápnenie výlučne biologické prostriedky. Tieto prostriedky kupujte výlučne v špecializovaných predajniach.

Na odvápnenie nepoužívajte **v žiadnom prípade** kyselinu sírovú.



POZNÁMKA

Dodržiavajte odporúčania výrobcu odvápnovacieho prostriedku týkajúce sa používania a dávkovania.

- Vodu dvakrát až trikrát prevarte s odvápnovacím prostriedkom.
- Dvakrát až trikrát prevarte čistú vodu.
- Varnú kanvicu nechajte cca 10 min. vychladnúť.
Počas tejto doby nelejte vodu do horúcej kanvice.
- Nádobu na vodu a veko opláchnite horúcou vodou.

8 Ošetrovanie a čistenie varnej kanvice



UPOZORNENIE!

Pred každým čistením odpojte prístroj od napájania napätím.



POZOR!

- Prístroj nikdy nečistite pod tečúcou vodou alebo dokonca vo vode.
- Na čistenie nepoužívajte ostré čistiace prostriedky alebo tvrdé predmety, pretože by mohli prístroj poškodiť.

- Varnú kanvicu príležitostne vypláchnite pod tečúcou vodou.
- Prístroj pravidelne odvápnujte (približne každý štvrtrok) a na tento účel používajte bežné odvápnovacie prostriedky. Používajte ich podľa údajov výrobcu.

9 Záruka

Platí zákonom stanovená záručná lehota. Ak by bol výrobok chybný, obráťte sa na pobočku vo vašej krajine (adresy pozri na zadnej strane návodu) alebo na vášho špecializovaného predajcu.

Ak žiadate o vybavenie opravy alebo nárokov vyplývajúcich zo záruky, musíte priložiť nasledovné podklady:

- kópiu faktúry s dátumom kúpy,
- dôvod reklamácie alebo opis chyby.

10 Likvidácia

► Obalový materiál podľa možnosti odovzdajte do príslušného odpadu na recykláciu.



Keď výrobok definitívne vyradíte z prevádzky, informujte sa v najbližšom recyklačnom stredisku alebo u vášho špecializovaného predajcu o príslušných predpisoch týkajúcich sa likvidácie.

11 Technické údaje

	PerfectKitchen	
	MCK-750-12/N	MCK-750-24/N
Č. výrobku:	9600000342	9600000343
Objem náplne:	750 ml	
Pripájacie napätie:	12 V ⁻⁻⁻	24 V ⁻⁻⁻
Príkon:	200 W	380 W
Tepelná kontrola:	3 termostaty Vypnutie ohrevu pri dosiahnutí teploty vody cca 100 °C, poistka proti prehriatiu a výkonové relé	
Rozmery V x Š x H:	190 x 205 x 125 mm (vrátane držiaka kanvice)	
Hmotnosť:	cca 750 g	

Povolenia



Tento prístroj zodpovedá požiadavkám zákona o potravinách a spotrebných tovaroch.

Před uvedením do provozu si pečlivě přečtěte tento návod k obsluze a uschovejte jej. V případě dalšího prodeje výrobku předejte návod novému uživateli.

Obsah

1	Vysvětlení symbolů	102
2	Bezpečnostní pokyny	103
3	Obsah dodávky	104
4	Použití v souladu s účelem	104
5	Technický popis	105
6	Montáž držáku konvice	105
7	Použití rychlovarné konvice	106
8	Čištění a péče o rychlovarnou konvici	107
9	Záruka	108
10	Likvidace	108
11	Technické údaje	108

1 Vysvětlení symbolů



UPOZORNĚNÍ!

Bezpečnostní pokyny: Následkem nedodržení mohou být úrazy.



POZOR!

Nedodržení pokynů může mít za následek hmotné škody a narušení funkce výrobku.



POZNÁMKA

Doplňující informace týkající se obsluhy výrobku.

2 Bezpečnostní pokyny

V následujících případech nepřebírá výrobce žádné záruky za škody:

- Poškození výrobku působením mechanických vlivů
- Změna výrobku bez výslovného souhlasu výrobce
- Použití k jiným účelům, než jsou popsány v tomto návodu

2.1 Obecná bezpečnost



- Nikdy nevytahujte zástrčku ze zásuvky tahem za přívodní kabel.
- Pokud je přívodní kabel poškozen, musíte jej vyměnit, aby nedošlo k ohrožení.
- Připojovací kabel odpojte
 - Před každým čištěním a údržbou
 - V případě poruchy



- V případě, že je přístroj viditelně poškozen, nesmíte jej používat.
- Nikdy nenalévejte vodu do **horkého** přístroje. Vypněte přístroj a nechte jej asi 10 minut vychladnout.
- Opravy tohoto přístroje smí provádět pouze odborníci. Nesprávně provedené opravy mohou být zdrojem značných rizik.
V případě nutné opravy kontaktujte zákaznický servis.

Při montáži dodržujte následující pokyny:

- Upevněte součásti namontované ve vozidle tak, aby se nemohly za žádných okolností uvolnit (náhlé brzdění, nehoda) a **způsobit úrazy posádky vozidla**.
- Při vrtání pamatujte na dostatek volného prostoru pro vrták, abyste zabránili vzniku škod.
- Každý otvor odjehlete a ošetřete jej antikoročním prostředkem.
- Instalujte konvice pouze na takové plochy, které jsou odolné proti vysokým teplotám a vlhkosti.

2.2 Bezpečnost za provozu přístroje



- Osoby, které z důvodu svých fyzických, senzorických nebo duševních schopností, nebo své nezkušenosti nebo neznalosti, nejsou schopny bezpečně používat výrobek, nesmějí tento výrobek používat bez dohledu odpovědné osoby nebo bez jejího poučení.
- Elektrické přístroje nejsou hračky pro děti!
Přístroj používejte a skladujte mimo dosah dětí.



- Přístroj musí být během používání pod dozorem, **nepoužívejte** výrobek venku.
- **Nepoužívejte** přístroj k vaření vody za jízdy.
- Pokud budete přístroj používat ve vozidlech při vypnutém motoru, pamatujte na stav baterie
- **Nepoužívejte** výrobek na horkých plochách a nepokládejte jej do blízkosti otevřeného ohně.
- Chraňte přístroje a kabely před horkem a vlhkem.
- **Nikdy** neponořujte přístroj do vody.
- **Nepoužívejte** přístroj s otevřeným víkem.
- **Nenechávejte** přírodní kabel viset (nebezpečí zakopnutí).
- **Nepokládejte** přírodní kabely přes hrany a rohy.
- Před zahájením jízdy uschovejte všechny součásti konvice, které nejsou pevně upevněny.
- Pravidelně odstraňujte z vařiče vodní kámen.

3 Obsah dodávky

obr.	Č. 1, strana 3	Množství	Název
	1	1	Konvice na vodu
	2	1	Držák konvice
	–	–	Upevňovací materiál

4 Použití v souladu s účelem

Rychlovárná konvice MCK750 souží k uvaření 750 ml vody.

Do konvice na vodu nenalévejte žádné jiné kapaliny.

5 Technický popis

Rychlovarná konvice MCK750 je určena k použití do automobilů a je připojena ke zdroji napětí 12 V \equiv (výr.č. 9600000342) nebo 24 V \equiv (výr.č. 9600000343), např. k palubní síti. V konvici můžete uvařit až 750 ml vody.

Rychlovarnou směte používat pouze ve vozidlech, ve kterých je zásuvka zajištěna pojistkou minimálně 20 A. Informace o pojistkách naleznete v dokumentaci vozidla.

Jakmile voda vaří, rychlovarná konvice automaticky vypne.

5.1 Ovládací prvky

Rychlovarná konvice je vybavena následujícími ovládacími prvky:

obr. 1, strana 3	Č.	Název
	3	Vypínač
	4	Kontrolka

6 Montáž držáku konvice

Při montáži dodržujte následující pokyny:

- Pamatujte, že místo montáže musí zajišťovat dostatečnou pevnost.
- Předem zkontrolujte, zda je dostatek volného místa pro vrták.
- Dávejte pozor, abyste při vrtání nebo šroubování nepoškodili skryté rozvody
- Pamatujte, že nesmí dojít k narušení funkcí airbagů.

Při montáži postupujte takto:

- Upevněte držák konvice dodanými šrouby.

7 Použití rychlovarné konvice



POZOR!

- Nepoužívejte přístroj za jízdy, vždy pouze po zastavení vozidla.
- Vyteklé kapaliny ihned setřete. V případě vniknutí kapaliny do přístroje může dojít k poškození elektroniky.
- **Nebezpečí opaření!**
Konvici vylévejte opatrně.
- Konvici plňte nejméně ke značce minima a nejvíce k označení maxima (obr. **2**, strana 3).

7.1 Před prvním použitím



POZOR! Nebezpečí poškození!

Dříve než připojíte přístroj k zásuvce DC, musíte do konvice nalít vodu.

- Vyvařte v konvici dvakrát vodu, tím ji vyčistíte.
- Převařenou vodu vždy vylijte.

7.2 Vaření vody

- Usadte konvici doprostřed na aretační jazýček (obr. **3** 1, strana 3).
- Otočte konvici o 90° proti směru hodinových ručiček.
Aretace (obr. **3** 2, strana 3) musí slyšitelně zacvaknout.
- Stiskněte k sobě oba zámky na víku (obr. **4** 2, strana 4) a otevřete víko.
- Nalijte požadované množství vody.
- Zavřete víko.
- ✓ Víko slyšitelně zaklapne.
- Porovnejte údaj o napětí na typovém štítku se stávajícím zdrojem napájení.
- Zapojte zástrčku DC do zásuvky DC.
- Stisknutím vypínače (obr. **1** 3, strana 3) zahájíte vaření vody.
- ✓ Kontrolka (obr. **1** 4, strana 3) během vaření svítí.
- ✓ Jakmile voda vaří, rychlovarná konvice automaticky vypne.
Rychlovarnou konvici **nelze** vypnout ručně.
- Konvici vyjmete zatlačením aretace (obr. **5** 1, strana 4) a otočením konvice o 90° ve směru hodinových ručiček.

7.3 Odstranění vodního kamene z rychlovarné konvice

Konvici musíte po cca 30 – 40 použitích zbavit vodního kamene, aby bylo možné zajistit rychlé zahřívání a delší životnost topné spirály. Viditelné známky nutného odstranění vodního kamene jsou následující:

- Delší doba vaření
- Hlučnější provoz
- Viditelné usazeniny na dně



POZOR!

Ze zdravotních a ekologických důvodů používejte k odstranění vodního kamene výhradně biologické prostředky. Tyto prostředky kupujte výhradně od specializovaného prodejce.

Nepoužívejte k odstranění vodního kamene **v žádném případě** kyselinu solnou ani sírovou.



POZNÁMKA

Dodržujte doporučení výrobce týkající se použití a dávkování.

- Uvařte dvakrát až třikrát vodu s prostředkem k odstranění vodního kamene.
- Vařte dvakrát až třikrát čistou vodu.
- Nechejte konvici cca 10 min. vychladnout.
Během této doby nelijte do horké konvice žádnou vodu.
- Vypláchněte konvici a víko horkou vodou.

8 Čištění a péče o rychlovarnou konvici



UPOZORNĚNÍ!

Před čištěním odpojte přístroj od napětí.



POZOR!

- Nikdy nečistěte přístroj pod tekoucí vodou nebo ve vodní lázni.
- Nepoužívejte k čištění žádné čisticí písky nebo tvrdé předměty, může dojít k poškození přístroje.

- Příležitostně vypláchněte rychlovarnou konvici pod vodovodním kohoutkem.
- Pravidelně zbavujte přístroj vodního kamene (zhruba jednou za čtvrt roku). Používejte k tomu běžné přípravky k odstraňování vodního kamene. Tyto přípravky používejte podle údajů výrobce.

9 Záruka

Na výrobek je poskytována záruka v souladu s platnými zákony. Zjistíte-li, že je výrobek vadný, zašlete jej do pobočky výrobce ve vaší zemi (adresy viz zadní strana tohoto návodu) nebo do specializovanému prodejci.

K vyřízení opravy nebo záruky nespomeňte odeslat následující dokumenty:

- Kopii účtenky s datem zakoupení,
- Uvedení důvodu reklamáce nebo popis vady.

10 Likvidace

► Obalový materiál likvidujte v odpadu určeném k recyklaci.



Jakmile výrobek zcela vyřadíte z provozu, informujte se v příslušných recyklačních centrech nebo u specializovaného prodejce o příslušných předpisech o likvidaci odpadu.

11 Technické údaje

	PerfectKitchen	
	MCK-750-12/N	MCK-750-24/N
Č. výr.:	9600000342	9600000343
Obsah:	750 ml	
Napájení:	12 V ⁼⁼⁼	24 V ⁼⁼⁼
Příkon:	200 W	380 W
Kontrola teploty:	2 termostaty Vypnutí ohřevu při dosažení teploty vody cca 100 °C, pojistka proti přehřívání a výkonové relé	
Rozměry Š x V x H:	190 x 205 x 125 mm (včetně držáku konvice)	
Hmotnost:	cca 750 g	

Certifikace



Tento přístroj odpovídá požadavkům německého zákona o potravinách a předmětech denní potřeby (LMBG).

A készülék használata előtt gondosan olvassa el és őrizze meg ezt a használati útmutatót. Ha a készüléket továbbadja, mellékelje hozzá a használati útmutatót is.

Tartalomjegyzék

1	Szimbólumok magyarázata	109
2	Biztonsági tudnivalók	110
3	Szállítási terjedelem	111
4	Rendeltetésszerű használat	111
5	Műszaki leírás	111
6	A forralótartó felszerelése	112
7	A vízforraló használata	112
8	A vízforraló ápolása és tisztítása	113
9	Szavatosság	114
10	Ártalmatlanítás	114
11	Műszaki adatok	114

1 Szimbólumok magyarázata



VIGYÁZAT!

Biztonsági tudnivaló: Az utasítás figyelmen kívül hagyása sérüléseket okozhat.



FIGYELEM!

Ha nem veszi figyelembe az információt, az anyagkárosodást eredményezhet, és káros kihatással lehet a termék működésére.



MEGJEGYZÉS

Kiegészítő információk a termék kezelésével kapcsolatban.

2 Biztonsági tudnivalók

A gyártó a bekövetkező károkért a következő esetekben nem vállal felelősséget:

- a termék mechanikai behatások miatti sérülése
- a termék kifejezett gyártói engedély nélküli módosítása
- az útmutatóban leírt céloktól eltérő felhasználás

2.1 Általános biztonság



- Soha ne húzza ki a csatlakozódugót a csatlakozókábelnél fogva az aljzatból.
- Ha a csatlakozókábel sérült, a veszélyek elkerülése érdekében ki kell cserélnie azt.
- Húzza ki a csatlakozókábel
 - minden tisztítás és karbantartás előtt
 - hibák esetén



- Ne használja a készüléket, ha az láthatóan megsérült!
- Soha ne töltsön vizet a **forró** készülékbe. Kapcsolja ki a készüléket és hagyja kb. 10 percig lehűlni.
- A készüléken csak szakember végezhet javításokat. Nem szakszerű javítások jelentős veszélyeket okozhatnak. Javítás esetén forduljon a vevőszolgálathoz.

A szerelés során vegye figyelembe a következő megjegyzéseket:

- A járműben felszerelt alkatrészeket úgy rögzítse, hogy azok semmilyen körülmények között (éles fékezés, közlekedési baleset) ne szabadulhassanak el **és ne okozhassák a jármű utasainak** sérülését.
- Fúrásnál a sérülések elkerülése érdekében ügyeljen a kielégítő szabad térre a fúró kilépési helyén.
- Sorjátlanítsa a furatot és kezelje le rozsdagátló szerrel.
- A forralót csak hő- és nedvességálló felületekre szabad beszerelni.

2.2 Biztonság a készülék üzemeltetése során



- Azok a személyek (beleértve a gyermekeket is), akik fizikai, érzékszervi vagy szellemi képességeik, illetve tapasztalatlanságuk vagy tudatlanságuk miatt a terméket nem tudják biztonságosan használni, ezt a terméket nem használhatják felelős személy felügyelete vagy utasítása nélkül.
- Az elektromos berendezések nem játékszerek! Úgy tárolja és használja a készüléket, hogy gyermekek ne férhessenek hozzá.



- A készülék csak felügyelet mellett használható, és **nem** üzemeltethető a szabadban.
- Menet közben **ne** kezelje a készüléket vízforralásra.
- Ügyeljen az akkumulátor töltöttségi állapotára, ha leállított motor mellett használja a készüléket járművekben.
- **Ne** használja a készüléket forró felületeken, és **ne** helyezze nyílt láng közelébe.

- Védje a készüléket és a kábeleket a hőtől és a nedvességtől.
- **Soha** ne merítse vízbe a készüléket.
- **Ne** üzemeltesse a készüléket nyitott fedéllel.
- **Ne** hagyja, hogy a csatlakozókábel lelógjon (botlásveszély).
- A csatlakozókábelt **ne** vezesse át szegélyeken, vagy sarkokon.
- A főző összes nem rögzített részét indulás előtt rakja biztonságos helyre.
- Rendszeresen vízkömentesítse a forralót.

3 Szállítási terjedelem

Szám 1. ábra, 3. oldal	Mennyiség	Megnevezés
1	1	Vízartály
2	1	Forralótartó
-	-	Rögzítőanyag

4 Rendeltetészerű használat

Az MCK750 vízforraló egyszerre akár 750 ml víz felforralására használható.

A vízartályba a vízen kívül egyéb folyadékot tölteni tilos.

5 Műszaki leírás

Az MCK750 vízforralót járművekben való felhasználásra és 12 V_{DC}-os (cikkszám: 9600000342) vagy 24 V_{DC}-os (cikkszám: 9600000343) feszültségellátáshoz való csatlakoztatásra tervezték, pl. a fedélzeti hálózathoz csatlakoztatható. A készülékkel maximálisan 750 ml víz forralható fel.

A vízforraló csak olyan járművekben használható, melyekben a csatlakozó aljzat legalább 20 A-es biztosítókkal rendelkezik. A biztosítékra vonatkozó információkat a járműhöz mellékelt dokumentációban találja.

Amikor a víz felforr, a vízforraló automatikusan kikapcsol.

5.1 Kezelőelemek

A vízforraló a következő kezelőelemekkel rendelkezik:

Szám 1. ábra, 3. oldal	Megnevezés
3	Be- / kikapcsoló
4	Ellenőrzőlámpa

6 A forralótartó felszerelése

A szerelés során vegye figyelembe a következő megjegyzéseket:

- Ügyeljen rá, hogy a felszerelés helye kellően stabil legyen.
- Először azt ellenőrizze, hogy a fűró átjutásához elegendő szabad tér áll-e rendelkezésre.
- Ügyeljen rá, hogy fűrás és csavarozás közben ne károsítson rejtett vezetékeket.
- Ügyeljen rá, hogy a készülék ne akadályozza a légszák működését.

A szerelés során a következő módon járjon el:

- A mellékelt csavarokkal rögzítse a forralótartót.

7 A vízforraló használata



FIGYELEM!

- A készüléket csak leállított járműben szabad használni, menet közben tilos.
- A kiömlött folyadékokat azonnal törölje fel. Az elektronika károsodásához vezethet, ha folyadék jut a készülékbe.
- **Forrázásveszély!**
A víztartályt óvatosan ürítse ki.
- A víztartályt a minimum és a maximum jelölés közötti szintig töltsse fel (2. ábra, 3. oldal).

7.1 Az első használat előtt



FIGYELEM! Sérülésveszély!

Mielőtt csatlakoztatná a készüléket a DC aljzathoz, fel kell töltenie a víztartályt vízzel.

- Két forralási művelettel végezze el a víztartály tisztítását.
- A felforralt vizet öntse ki.

7.2 Vízforralás

- Centrálisan helyezze fel a víztartályt a rögzítőnyelvekre (3. ábra 1, 3. oldal).
- Óra járásával ellentétes irányba forgassa el 90°-kal a víztartályt.
A rögzítésnek (3. ábra 2, 3. oldal) hallhatóan a helyére kell pattannia.
- Nyomja össze a fedélen lévő két zárógombot (4. ábra 2, 4. oldal) és nyissa fel a fedelet.
- Töltsse bele a kívánt mennyiségű vizet.
- Zárja le a fedelet.
- ✓ A fedél hallhatóan a helyére pattan.
- Hasonlítsa össze a feszültségadatokat a típustáblán a rendelkezésre álló energiaellátással.
- Csatlakoztassa a DC csatlakozót egy DC aljzathoz.
- A forralási művelet elindításához nyomja meg a be-/ki-kapcsolót (1. ábra 3, 3. oldal).
- ✓ A forralási művelet közben az ellenőrző lámpa (1. ábra 4, 3. oldal) világít.

- ✓ Amikor a víz felforrt, a vízforraló automatikusan kikapcsol.
A vízforraló manuálisan **nem** állítható le.
- A víztartály levételéhez nyomja meg a rögzítést **5**. ábra 1, 4. oldal), és forgassa el óra járásával egyező irányban 90°-kal a víztartályt.

7.3 Vízforraló vízkömentesítése

A gyors felmelegedés és a fűtőspirál élettartamának növelése érdekében a vízforralót kb. 30 – 40 forralásonként vízkömentesíteni kell. A vízkömentesítés szükségességének jelenei:

- hosszabb felforralási idő
- megnövekedett forralási zaj
- látható lerakódások a víztartály alján



FIGYELEM!

A vízkömentesítéshez egészségügyi és ökológiai okok miatt kizárólag biológiai szereket használjon. Ilyen szereket csak szaktereskedésekben vásároljon. A vízkömentesítéshez **tilos** sósavat, vagy kénsavat használni.



MEGJEGYZÉS

Tartsa be a vízkömentesítő szer gyártójának használati-, és adagolási előírásait.

- A vízkömentesítő szerrel végezzen el két-három forralási műveletet.
- Tiszta vízzel is végezzen el két-három forralási műveletet.
- 10 percig hagyja hűlni a vízforralót.
Ez idő alatt ne töltsön vizet a meleg vízforralóba.
- Öblítse le a víztartályt és a fedelet meleg vízzel.

8 A vízforraló ápolása és tisztítása



VIGYÁZAT!

A készüléket minden tisztítás és karbantartás előtt válassza le a hálózatról.



FIGYELEM!

- Soha ne tisztítsa a készüléket folyó víz alatt vagy mosogatóvízben.
- Ne használjon a tisztításhoz éles, súroló tisztítóeszközöket vagy kemény tárgyakat, mert azok a készülék sérülését okozhatják.

- Alkalmanként öblítse ki a vízforralót a vízcsap alatt.
- Vízkömentesítse rendszeresen (kb. negyedévente) a készüléket; ehhez használjon kereskedelmi forgalomban kapható vízkömentesítő szert. A gyártó utasításait szerint használja a vízkömentesítőt.

9 Szavatosság

A termékre a törvény szerinti szavatossági időszak érvényes. A termék meghibásodása esetén forduljon a gyártói lerakathoz (a címeket lásd jelen útmutató hátoldalán), illetve az illetékes szakkereskedőhöz.

A javításhoz, illetve a szavatossági adminisztrációhoz a következő dokumentumokat kell mellékelnie:

- a számla vásárlási dátummal rendelkező másolatát,
- a reklamáció okát vagy a hibát tartalmazó leírást.

10 Ártalmatlanítás

► A csomagolóanyagot lehetőleg a megfelelő újrahaznosítható hulladék közé tegye.



Ha a terméket véglegesen kivonja a forgalomból, kérjük, tájékozódjon a legközelebbi hulladékártalmatlanító központnál vagy a szakkereskedőjénél az idevonatkozó ártalmatlanítási előírásokkal kapcsolatban.

11 Műszaki adatok

	PerfectKitchen	
	MCK-750-12/N	MCK-750-24/N
Cikkszám:	9600000342	9600000343
Töltőtömeg:	750 ml	
Névleges feszültség:	12 V ⁼⁼⁼	24 V ⁼⁼⁼
Teljesítményfelvétel:	200 W	380 W
Hőmérséklet szabályozás:	2 termosztát Forralás leállítása 100 °C vízhőmérsékletnél, túlmelegedés-biztosítás és teljesítményrelé	
Méret (sz x ma x mé):	190 x 205 x 125 mm (forralótartóval együtt)	
Súly:	kb. 750 g	

Engedélyek



A készülék megfelel az LMBG törvény követelményeinek.

AUSTRALIA

Domestic Australia Pty. Ltd.

1 John Duncan Court
Varsity Lakes QLD 4227
☎ 1800 212121
☎ +61 7 55076001
Mail: sales@dometic-waeco.com.au

AUSTRIA

Domestic Austria GmbH

Neudorferstraße 108
A-2353 Guntramsdorf
☎ +43 2236 908070
☎ +43 2236 90807060
Mail: info@dometic.at

BENELUX

Domestic Branch Office Belgium

Zincstraat 3
B-1500 Halle
☎ +32 2 3598040
☎ +32 2 3598050
Mail: info@dometic.be

BRAZIL

Domestic DO Brasil LTDA

Avenida Paulista 1754, conj. 111
SP 01310-920 Sao Paulo
☎ +55 11 3251 3352
☎ +55 11 3251 3362
Mail: info@dometic.com.br

DENMARK

Domestic Denmark A/S

Nordensvej 15, Taulov
DK-7000 Fredericia
☎ +45 75585966
☎ +45 75586307
Mail: info@dometic.dk

FINLAND

Domestic Finland OY

Mestarintie 4
FIN-01730 Vantaa
☎ +358 20 7413220
☎ +358 9 7593700
Mail: info@dometic.fi

FRANCE

Domestic SAS

ZA du Pré de la Dame Jeanne
B.P. 5
F-60128 Plailly
☎ +33 3 44633525
☎ +33 3 44633518
Mail : vehiculesdeloisirs@dometic.fr

HONG KONG

Domestic Group Asia Pacific

Suites 2207-11 · 22/F · Tower 1
The Gateway · 25 Canton Road,
Tsim Sha Tsui · Kowloon
☎ +852 2 4611386
☎ +852 2 4665553
Mail: info@waeco.com.hk

HUNGARY

Domestic Zrt. Sales Office

Kerékgyártó u. 5.
H-1147 Budapest
☎ +36 1 468 4400
☎ +36 1 468 4401
Mail: budapest@dometic.hu

GERMANY**Dometic WAECO International GmbH**

Hollefeldstraße 63 · D-48282 Emsdetten

☎ +49 (0) 2572 879-195 · 📠 +49 (0) 2572 879-322

Mail: info@dometic-waeco.de

www.dometic.com

**ITALY****Dometic Italy S.r.l.**

Via Virgilio, 3

I-47122 Forlì (FC)

☎ +39 0543 754901

📠 +39 0543 754983

Mail: vendite@dometic.it

JAPAN**Dometic KK**

Maekawa-Shibaura, Bldg. 2

2-13-9 Shibaura Minato-ku

Tokyo 108-0023

☎ +81 3 5445 3333

📠 +81 3 5445 3339

Mail: info@dometic.jp

MEXICO**Dometic Mx, S. de R. L. de C. V.**

Circuito Médicos No. 6 Local 1

Colonia Ciudad Satélite

CP 53100 Naucalpan de Juárez

Estado de México

☎ +52 55 5374 4108

📠 +52 55 5393 4683

Mail: info@dometic.com.mx

NETHERLANDS**Dometic Benelux B.V.**

Ecustraat 3

NL-4879 NP Etten-Leur

☎ +31 76 5029000

📠 +31 76 5029019

Mail: info@dometic.nl

NEW ZEALAND**Dometic New Zealand Ltd.**

Unite E, The Gate

373 Neilson Street

Penrose 1, Auckland

☎ +64 9 622 1490

📠 +64 9 622 1573

Mail: customerservices@dometic.co.nz

NORWAY**Dometic Norway AS**

Østerøyveien 46

N-3232 Sandefjord

☎ +47 33428450

📠 +47 33428459

Mail: firmapost@dometic.no

POLAND**Dometic Poland Sp. z o.o.**

Ul. Puławska 435A

PL-02-801 Warszawa

☎ +48 22 414 3200

📠 +48 22 414 3201

Mail: info@dometic.pl

PORTUGAL**Dometic Spain, S.L.**

Branch Office em Portugal

Rot. de São Gonçalo nº 1 – Esc. 12

2775-399 Carcavelos

☎ +351 219 244 173

📠 +351 219 243 206

Mail: info@dometic.pt

RUSSIA**Dometic RUS LLC**

Komsomolskaya square 6-1

RU-107140 Moscow

☎ +7 495 780 79 39

📠 +7 495 916 56 53

Mail: info@dometic.ru

SINGAPORE**Dometic Pte Ltd**

18 Boon Lay Way 06-140 Trade Hub 21

Singapore 609966

☎ +65 6795 3177

📠 +65 6862 6620

Mail: dometic@dometic.com.sg

SLOVAKIA**Dometic Slovakia s.r.o. Sales Office**

Bratislava

Nádražná 34/A

900 28 Ivánka pri Dunaji

☎/📠 +421 2 45 529 680

Mail: bratislava@dometic.com

SOUTH AFRICA**Dometic (Pty) Ltd.**

Regional Office

South Africa & Sub-Saharan Africa

2 Avalon Road

West Lake View Ext 11

Modderfontein 1645

Johannesburg

☎ +27 11 4504978

📠 +27 11 4504976

Mail: info@dometic.co.za

SPAIN**Dometic Spain S.L.**

Avda. Sierra del Guadarrama, 16

E-28691 Villanueva de la Cañada

Madrid

☎ +34 902 111 042

📠 +34 900 100 245

Mail: info@dometic.es

SWEDEN**Dometic Scandinavia AB**

Gustaf Melins gata 7

S-42131 Västra Frölunda

☎ +46 31 7341100

📠 +46 31 7341101

Mail: info@dometicgroup.se

SWITZERLAND**Dometic Switzerland AG**

Riedackerstrasse 7a

CH-8153 Rümlang

☎ +41 44 8187171

📠 +41 44 8187191

Mail: info@dometic.ch

UNITED ARAB EMIRATES**Dometic Middle East FZCO**

P. O. Box 17860

S-D 6, Jebel Ali Freezone

Dubai

☎ +971 4 883 3858

📠 +971 4 883 3868

Mail: info@dometic.ae

UNITED KINGDOM**Dometic UK Ltd.**

Dometic House, The Brewery

Blandford St. Mary

Dorset DT11 9LS

☎ +44 344 626 0133

📠 +44 344 626 0143

Mail: customerservices@dometic.co.uk

USA**Dometic RV Division**

1120 North Main Street

Elkhart, IN 46515

☎ +1 574-264-2131