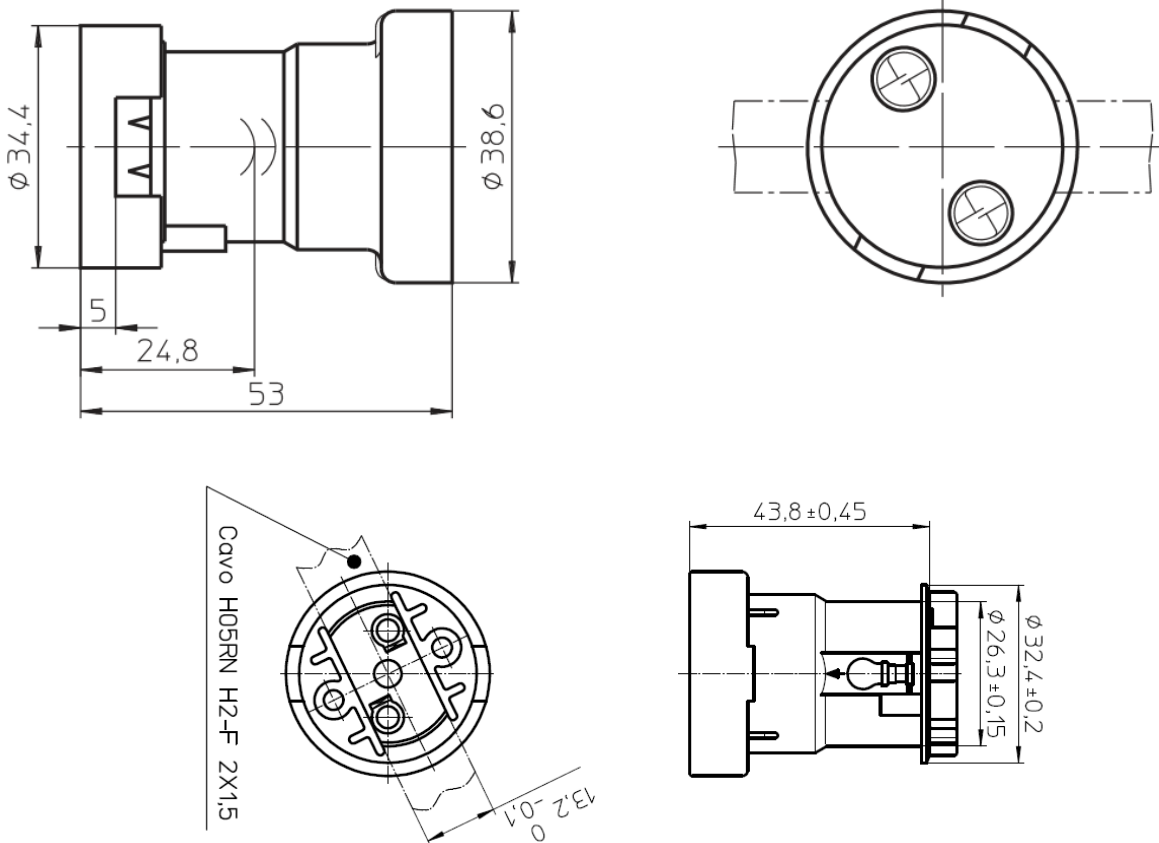


Zeichnung / Drawing



Illu - Fassung E27	Illumination lamp holder E27
Elektrische Kenngrößen Nennwert: 4/250 Für Lampen max. 40W	Electric Parameters Nominal value: 4/250 For lamps max. 40W
Weitere Produkteigenschaften Material: PBT GF, schwarz, Lieferumfang: <ul style="list-style-type: none"> 1x Illu-Fassung E27 mit Einwegschauben verpackt im Polybeutel 	Further Product Characteristics Material: PBT GF, black, Extent of delivery: <ul style="list-style-type: none"> 1x illumination lamp holder with screws packed in polybag
Umgebungsbedingungen Betriebstemperatur: bis 165 °C ohne Dichtring Schutzart: IP44 in Verwendung mit Dichtring (740.001 / 740.012, muss extra bestellt werden) Schutzklasse: II	Environmental conditions Operating temperature: up to 165 °C without sealing ring Protection type: IP44 when used with sealing ring (740.001 / 740.012, to be ordered separately) Protection class: II
Sonstiges Schneidkontakte für Illuminationsleitung H05RN H2-F 2X1,5	Other Displacement contacts for illumination line H05RN H2-F 2X1,5