

**ESP - IMPORTANTE!** Desconecta siempre el interruptor general de la electricidad antes de iniciar cualquier trabajo de instalación. En algunos países, la instalación eléctrica sólo puede realizarla un electricista profesional. Ponte en contacto con las autoridades locales para saber cuál es tu caso. La fuente de luz de esta luminaria no es reemplazable; cuando la fuente de luz alcance el final de su vida útil, deberá sustituirse la luminaria completa.

**PRT - IMPORTANTE!** Desligue sempre a corrente elétrica antes de começar um trabalho de instalação. Em alguns países os trabalhos de instalação elétrica só podem ser realizados por um electricista autorizado. Contacte a sua autoridade local de electricidade para aconselhamento. A fonte de luz deste candeeiro não é substituível; quando a fonte de luz chega ao fim da sua vida útil, deverá substituir o candeeiro completo.

**ITA - IMPORTANTE!** Togli sempre tensione al circuito prima di iniziare l'installazione. In alcune nazioni l'installazione elettrica può essere effettuata solo da un elettricista autorizzato. Per maggiori informazioni, contatta l'autorità locale per l'energia elettrica. La sorgente luminosa di questa lampada non è sostituibile; quando la sorgente luminosa raggiunge la fine della sua vita, l'intera lampada andrà sostituita.

**FIN - TÄRKEÄÄ!** Katkaise aina virta pätkatkaisimesta ennen asennuksen aloittamista. Joissakin maissa asennuksen saa tehdä ainoastaan ammattitaitoinen sähköasentaja. Ota selvää aikallisista määräyksistä. Tämän valaisimen valonlähde ei ole vaihdettavissa. Kun valonlähde tulee käyttöikänsä päähän, koko valaisin on vaihdettava.

**POL - WAŻNE!** Przed rozpoczęciem instalacji odłącz zasilanie. W niektórych państwach instalacje elektryczne mogą być wykonywane wyłącznie przez wykwalifikowanych elektryków. Skontaktuj się z odpowiednimi instytucjami, aby uzyskać poradę. Źródło światła zawarte w tej oprawie nie jest wymienne; gdy osiągnie kres życia, należy wymienić całą oprawę.

**HRV - VAŽNO!** Uvijek isključite napajanje prije početka instaliranja. U nekim zemljama, električne instalacije smije vršiti samo ovlašten električar. Za savjet, kontaktirajte svog lokalnog ovlaštenog električara. Izvor svjetlosti ove svjetiljke ne može se zamijeniti; kada izvor svjetlosti pregori, zamjenjuje se cijela svjetiljka.

**EST - OLULINE!** Lülitage vooluvõrgu toide alati välja enne paigaldamistöö alustamist. Mõnedes riikides võib elektriseadmeistiku paigaldamist teostada ainult elektritööde volitatud töövõtja. Põõrduge nõu saamiseks kohaliku elektriameetri poole. Valgusti valgusallikas ei ole asendatav. Kui valgusallikas jõuab oma eluea lõpuni, tuleb kogu valgusti asendada.

**LVA - SVARĪGĪ!** Vienmēr izslēdziet elektropadevi, pirms sākat veikt montāžas darbus. Atevisišķās valstis elektromontāžu drīkst veikt tikai pilnvarots elektromontāžas darbuuzņēmējs. Neskaidrību gadījumā sazinieties ar savu vietējo elektroapgādes iestādi. Šī gaismekļa gaismas avots nav nomaināms; kad gaismas avots sasniedz ekspluatācijas beigas, ir jānomaina viss gaismeklis.

**LTU - SVARBUI!** Prieš pradėdami elektros instaliacijos darbus, visada išjunkite elektros energiją. Kai kuriose šalyse elektros instaliacijos darbus gali atlikti tik leidimą tam turintis elektrikas. Kreipkitės į atitinkamas institucijas ir pasitikslinkite. Šio šviestuvo šaltinis nėra keičiamas; kai šviestos šaltinis nustoja šviesti, reikia pakeisti visą šviestuvą.

**SVK - Dôležit!** Pred inštaláciou vždy odpojte zo siete. Zistite si, či nepatríte medzi tie krajiny, kde inštaláciu môže uskutočniť výlučne elektrikár. O radu požiadajte vašu lokálnu autoritu. Svetelný zdroj tohto svetidla nie je vymeniteľný; keď svetelný zdroj dosiahne koniec svojej životnosti, vymieňa sa celé svetidlo.

**HUN - FONTOS!** Minden esetben kacsold le az áramot mielőtt elkezdted a munkát. Néhány országban elektromos installációt kizárólag szakember végezhet. Ezzel kapcsolatban érdeklődj elektromos szolgáltatódnál. A lámpatestben lévő fényforrás nem cserélhető; amikor a fényforrás eléri az élettartama végét, a teljes lámpatestet ki kell cserélni.

**ROM - ATENȚIE!** Opriți întotdeauna alimentarea cu curent electric înainte de a începe lucrările de instalare. În unele țări, operațiunile de instalare pot fi efectuate numai de către un instalator autorizat. Pentru mai multe informații, contactați autoritatea locală care gestionează energia electrică. Sursa de lumină a acestui corp de iluminat nu poate fi înlocuită; atunci când sursa de lumină ajunge la sfârșitul duratei de viață, întregul corp de iluminat trebuie înlocuit.

**CZE - DŮLEŽITÉ!** Před instalací vždy odpojte ze sítě. V některých zemích může instalaci provést pouze kvalifikovaný elektrikář. Kontaktujte o radu nejbližšího elektrikáře. Světelný zdroj tohoto světidla není nahraditelný; když světelný zdroj dosáhne konce své životnosti, celé světidlo je nutné nahradit.

**SVN - POMEMBNO!** Pred začetkom dela vedno izklopite električno napajanje. V nekaterih državah sme električno napeljavo napeljevati le pooblaščen električar. Za nasvet se obrnite na najbližji pooblaščen servis. Svetlobni vir pri tej svetilki ni zamenljiv, tj. po poteku življenjske dobe svetlobnega vira je treba zamenjati celo svetilko.

**GRC - ΣΗΜΑΝΤΙΚΟ!** Πριν από την έναρξη της εργασίας εγκατάστασης, να διακόπτετε πάντα την παροχή ρεύματος από τον γενικό διακόπτη. Σε μερικές χώρες, οι ηλεκτρολογικές εργασίες θα πρέπει να πραγματοποιούνται μόνο από ένα εξουσιοδοτημένο ηλεκτρολόγο. Για πληροφορίες, επικοινωνήστε με την εταιρία ηλεκτρισμού της περιοχής σας. Η πηγή φωτός αυτού του φωτιστικού δεν είναι δυνατόν να αντικατασταθεί. Όταν η πηγή φωτός φτάσει στο τέλος της ζωής της, πρέπει να αντικατασταθεί ολόκληρο το φωτιστικό.

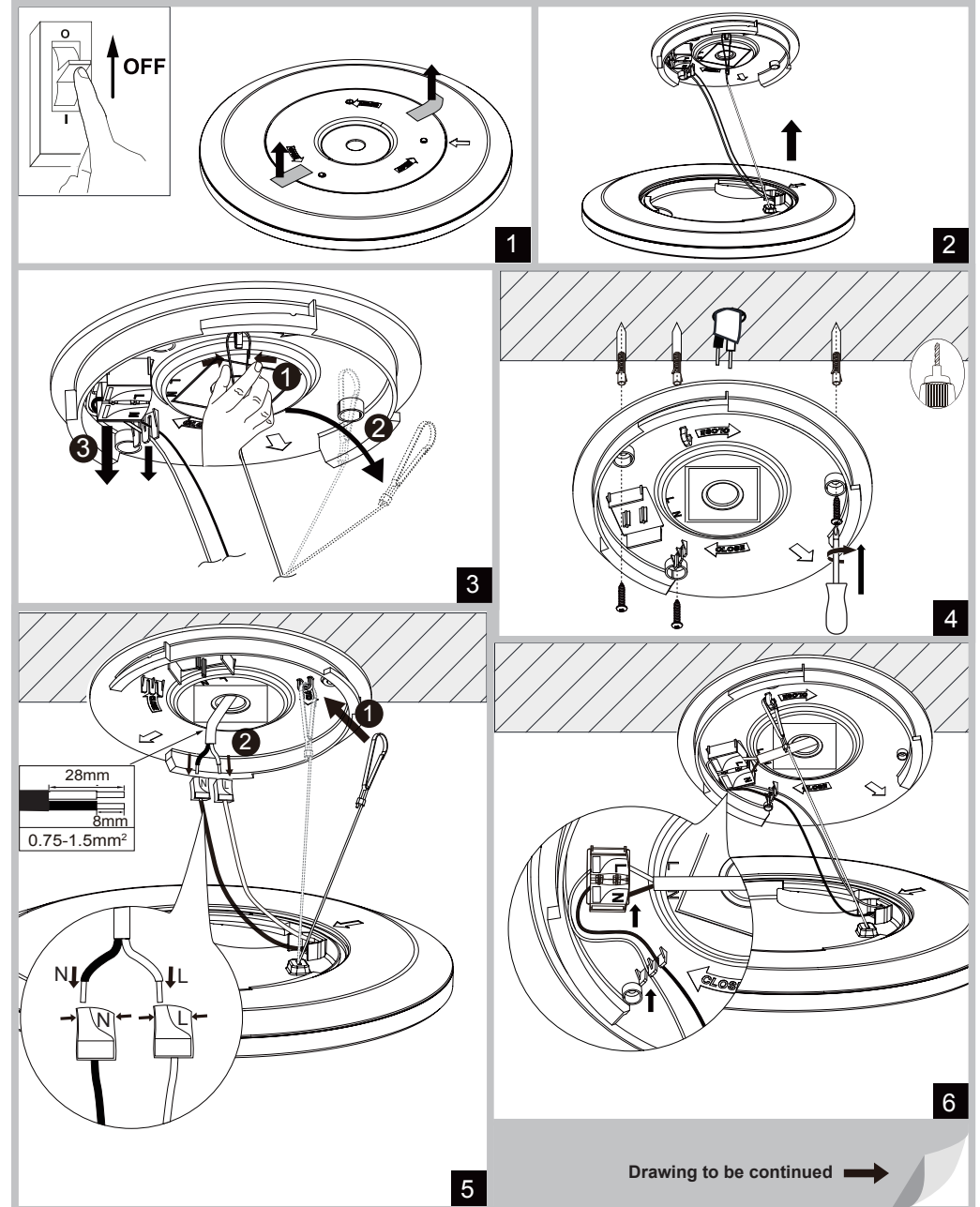
**TUR - ÖNEMLİ!** Kurulumu başlamadan önce her zaman elektrik devresini kapatınız. Bazı ülkelerde elektrik kurulum işlemi sadece yetkili elektrik teknikerleri tarafından yapılmaktadır. Size en yakın yerel elektrik idaresi ile temas kurarak bu konuda bilgi alabilirsiniz. Bu armatürün ışık kaynağı değiştirilemez; ışık kaynağı kullanim süresinin sonuna ulaştığında bütün armatür değiştirilir.

**BGR - ВАЖНО!** Винаги изключвайте електрозахранването във веригата, преди да извършвате работа по инсталацията. В някои страни работа по електрическите инсталации може да се извършва единствено от оторизиран електротехник. За препоръка се обърнете към местната електрическа компания. Источникът на светлина в това осветително тяло не може да се подменя; когато источникът на светлина достигне края на живота си, следва да се подмени цялото осветително тяло.

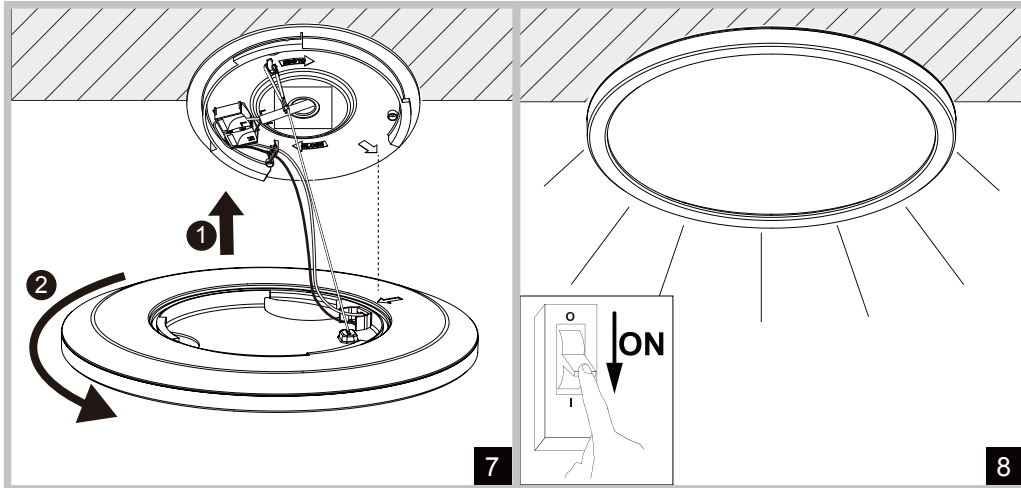
**SRB - BITNO!** Uvek isključite struju pre nego što počnete s intaliranjem. U pojedinim državama elektro-instalacije mogu da postave samo osobe s ovlašćenjem. Obratite se lokalnoj elektro-distribuciji za savet. Izvor svetlosti ove svetiljke ne može se zameniti; kada izvor svetlosti pregori, zamenjuje se cela svetiljka.

**RUS - ВНИМАНИЕ!** Перед установкой всегда отключайте электропитание. В некоторых странах электроустановка должна производиться только квалифицированным электриком. Обратитесь за консультацией в соответствующие местные инстанции. Источник света в этом светильнике не подлежит замене. По окончании срока службы источника света необходимо заменить весь светильник.

امداد عبد الباق قرئاللا نع ان يئتا للصرف لى لعم امياد صيرجا ماه فيير عرا  
قوي البرطل ازا لال بيلايرت تاي لعم عار جا. مئي لودلا صر جب يف بيلايرت  
قوي لجلما ابا برطل ا قوي جب ل صتا. ططق دم لجلما يى ابرطل ا قطر اوب  
لل ادبستال لل لباق ريغ مده قران الال ا قحو يف دو چولما عوضلا رصم. قر ائستال لل  
قحو ل ادبستال يى بن يى ضار تغفال ارم ع ايئل عوضلا رصم لصي امدن عفا  
اطم لئاب قران الال



Drawing to be continued →



## IP20

**DNK** - IP20: Lampen må kun monteres i områder hvor vandpåvirkning ikke kan forekomme.

**SWE** - IP20: Lampen får endast monteras på områden som inte kan utsättas för vatten.

**NOR** - IP20: Lampen må kun monteres i områder hvor vannpåvirkning ikke kan forekomme.

**ISL** - IP20: Ljósíó má einungis setja upp þar sem engin hættia er á að vatn komist að því.

**NLD** - IP20: Het armatuur mag niet in ruimten gemonteerd worden, waar direct contact med water mogelijk is.

**FRA** - IP20: La lampe ne doit être installée que dans les pièces et locaux où le contact avec l'eau n'est pas possible.

**DEU** - IP20: Die Lampe darf nur dort montiert werden, wo keine Wassereinwirkung stattfindend kann.

**GBR** - IP20: The lamp should only be installed in areas where direct contact with water cannot occur.

**ESP** - IP20: La lámpara debe ser instalada solamente en las áreas donde el contacto directo con agua no puede ocurrir.

**PRT** - IP20: As lâmpadas devem ser instaladas em áreas sem contacto directo com água.

**ITA** - IP20: Questa lampada deve essere montata solamente in stanze e locali in cui non è possibile il contatto diretto con l'acqua.

**FIN** - IP20: Valaisin soveltuu asennettäväksi tiloihin, joissa se ei joudu alltiiksi vedelle.

**POL** - IP20: Lampę można montować tylko w miejscach, gdzie nie jest możliwy bezpośredni kontakt z wodą.

**HRV** - IP20: Svjetiljka se smije postavljati samo na mjestima gdje ne može doći u neposredni doticaj s vodom.

**EST** - IP20: Valgusti tohib paigaldada vaid kohtadesse, kus otsene kokkupuude veega pole võimalik.

**LVA** - IP20: Lampu drīkst uzstādīt tikai tādās vietās, kur tai nav saskares ar ūdeni.

**LTU** - IP20: lempą galima montuoti tik tose vietose, kur nėra vandens poveikio.

**SVK** - IP20: Lampa by mala byť nainštalovaná jedine na miestach kde nemôže dôjsť ku kontaktu s vodou.

**HUN** - IP20: A lámpát csak olyan helyekre szabad felszerelni, ahol vízzel nem érintkezhét közvetlenül.

**ROM** - IP20: Lampa se va monta doar in zone unde contactul direct cu apa nu poate apare.

**CZE** - IP20: Lampu lze instalovat jen tam, kde není možný kontakt s vodou.

**SVN** - IP20: Svetilko smete montirati le na mesto, na katerem ne more priti v stik z vodo.

**GRC** - IP20: Το φωτιστικό αυτό τοποθετείται μόνο σε μέρη όπου η επίδραση του νερού δεν είναι δυνατή.

**TUR** - IP20: Lamba suyun etkilemeyecegi bir yere montaj edilmelidir.

**BGR** - IP20: Лампата може да се монтира само в сухи помещения, където е невъзможно да бъде изложена на въздействието на вода.

**SRB** - IP20: Lampa treba da se postavi samo na mesta gde ne može da dođe do direktnog kontakta sa vodom.

**RUS** - IP20: Светильник должен устанавливаться только там, где невозможен непосредственный контакт с водой.

كأنه نوكي ال نأ شي جب لكلام يف طوف حابصمجا ليفرت بجي 20 ب يأ  
ءلماب رشابم لاصرتا



**DNK** - Klasse II: Lampen er dobbeltisoleret og kræver derfor ikke tilslutning til installationens jordledning.

**SWE** - Klass II: Lampan är dubbelisolerad och kräver därför inte anslutning till installationens jordledning.

**NOR** - Klasse II: Lampen er dobbeltisoleret og krever derfor ikke tilslutning til installasjonens jordledning.

**ISL** - Flokkur II: Ljósíó er tveinangrað og því er ekki nauðsynlegt að jarðtengja það.

**NLD** - Klasse II: Het armatuur is dubbel geïsoleerd en vergt daarom geen aarde.

**FRA** - Classe II: La Lampe a une double protection, et il n'est donc pas nécessaire de la connecter au fil de terre de l'installation.

**DEU** - Klasse II: Die Lampe ist doppelt isoliert und muss deshalb nicht an die Erdleitung der Installation angeschlossen werden.

**GBR** - Class II: The lamp is double-insulated and does not need to be connected to the yellow/green earth wire.

**ESP** - Clase II: La lámpara es doble-aislada , así que no tiene que estar conectada al cable de tierra de la instalación.

**PRT** - A lâmpada é duplamente isolada e não necessita de ser conectada ao fio amarelo e verde/ligacao terra.

**ITA** - Categoria II: La lampada ha una doppia protezione per cui non è necessario collegarla alla presa di terra dell'impianto.

**FIN** - Suojausluokka II: Valaisin on kaksoiseristetty eikä siksi vaadi liittämistä asennuksen maajohtoon (keltainen/vihreä).

**POL** - Klasa II: Lampa posiada podwójną izolację i nie wymaga dlatego podłączenia do żółto-zielonego przewodu uzziemienia.

**HRV** - Klasa II: Svjetiljka posjeduje dvostruku izolaciju i nije potrebno priključivati je na žuto/zeleni vodič uzemljenja.

**EST** - Klass II: Valgusti on kahekordne isolatsioon ning seda ei pea ühendama kollase/rohelise maandusjuhtmega.

**LVA** - veida lampa: Lampai ir dubultā izolācija, tāpēc tā nav jāpievieno instalācijas iezemējuma vadiem.

**LTU** - Klase II: Lempa yra dvigubai izoliuota ir del to nereikia jungti prie žeminiom instalacijos laidų.

**SVK** - Trieda II: Lampa má dvojitú izoláciu a nemusí byť spojená so žltým/zeleným uzemňovacím drôtom.

**HUN** - II. kategória: A lámpa kettős szigetelésű és nem szükséges a sárga/zöld földvezetékhez csatlakoztatni.

**ROM** - Clasa II: Lampa este izolata dublu, de aceea nu este necesara legatura la cabul de impantantare a instalatiei.

**CZE** - Třída krytí II: Světlo má dvojitou izolaci a není proto třeba je uzemňovat.

**SVN** - Razred II: Svetilka je dvojno ozemljena in je zato ni treba priključiti na rumeno/zelen ozemljivneni vodnik.

**GRC** - Βαθμός προστασίας II: Το φωτιστικό είναι διπλά μονωμένο και δεν απαιτείται σύνδεση με το καλώδιο γείωσης.

**TUR** - Sinif 2: Bu ürün çift izole edilmiştir ve onun için toprakli hat baglantısına gerek yoktur.

**BGR** - Клас II: Лампата е двойно изолирана, поради което не се налага свързване към заземителния проводник на инсталацията.

**SRB** - Klasa II: Lampa je duplo izolovana i ne mora da se poveže na žuto/zeleno žicu uzemljenja.

**RUS** - Класс II: Светильник имеет двойную изоляцию и не должен подключаться к желтому/зеленому земляному проводу.

لایصوتلا زلستس ال لفلذلو فءاضم لزء وذ حابصمجا : فینا شلا ءءرذلا / شافرنمطل ءءاعلا ضررأا ءلصوب طبرلا



**DNK** - Lampen er kun beregnet til direkte/fast montering til lysnettet.

**SWE** - Lampan är endast beräknad till direkt/fast montering till ljusnätet.

**NOR** - Lampen er kun beregnet til direkte/fast montering til lysnettet.

**ISL** - Ljósíó er einungis ætlað fyrir beina/fastu uppsetningu við rafstögnina.

**NLD** - Het armatuur is alleen maar berekend voor directe/vaste montage op het lichtnet.

**FRA** - La lampe n'est prévue que pour un montage direct au réseau électrique.

**DEU** - Die Lampe ist nur zur direkten/festen Montage an die Stromversorgung ausgelegt.

**GBR** - The lamp is only suitable for connecting directly to the mains.

**ESP** - La lámpara está únicamente diseñada para la conexión directa/permanente a la red eléctrica.

**PRT** - A lâmpada é adequada só em directo contacto com energia.

**ITA** - La lampada è adatta solamente per il collegamento diretto alla rete elettrica.

**FIN** - Valaisimen saa kytkeä ainoastaan päävirtaan.

**POL** - Lampa jest wyłącznie dostosowana do bezpośredniego/stalego podłączenia do sieci zasilania.

**HRV** - Svjetiljka je prikladna samo za neposredno spajanje na mrežu.

**EST** - Valgusti sobib ühendamiseks ainult otse vooluvõrku.

**LVA** - Lampa ir domāta tikai tieši pieslēgšanai elektrības tīklam.

**LTU** - Lempa yra skirta tik tiesiai ir pastoviai montuoti prie šviesos tinklo.

**SVK** - Lampa je vhodná len na priame napájanie na elektrický sieť.

**HUN** - A lámpa csak az elektromos hálózatba való közvetlen bekötésre alkalmas.

**ROM** - Lampa este facuta doar pentru montarea directa la sistemul de lumina.

**CZE** - Lampa je konstruována na přímou/pevnou montáž na síť.

**SVN** - Svetilka je primerna le za direktno priključitev na električno omrežje.

**GRC** - Το φωτιστικό προορίζεται μόνο για απευθείας σύνδεση με τον κεντρικό αγωγό διανομής.

**TUR** - Bu ürünün direk ve sabit montajı ana akıma/sebekeye göre hesaplanmıştır.

**BGR** - Лампата е предназначена само за монтаж/директно свързване към ел.инсталацията ( да не се използва като подвижна лампа).

**SRB** - Lampa je pogodna za povezivanje direktno na električnu mrežu.

**RUS** - Светильник предназначен только для установки непосредственно в электрическую сеть.

ءءاضالءا ءلعبش ىلء (مئءءا ) رشابمجا بىلفرءل طوف ءءم بءءرذلا



**DNK** - Monteringsvejledningen må ikke bortkastes.

**SWE** - Kasta inte bort monteringsvägledningen.

**NOR** - Monteringsveiledningen må ikke kastes.

**ISL** - Gætið þess að glata ekki leiðbeiningum um uppsetningu.

**NLD** - Gooi de monteerinstructies niet weg.

**FRA** - Merci de garder l'instruction de montage.

**DEU** - Die Montageanleitung bitte aufbewahren.

**GBR** - The mounting instruction must not be discarded.

**ESP** - No desechar la instrucción de montaje.

**PRT** - As instruções de montagem não devem ser descartadas.

**ITA** - Le istruzioni di montaggio non devono essere gettate via.

**FIN** - Älä hävitätä asennusohjetta.

**POL** - Nie należy pozbywać się instrukcji montażu.

**HRV** - Nemojte bacati upute za montiranje.

**EST** - Paigaldamisjuhendit ei tohi ära visata.

**LVA** - Saglabāt uzstādīšanas instrukciju.

**LTU** - Neišmeskite montavimo instrukcijos.

**SVK** - Pokyny pre montáž nesmiete zahodit'.

**HUN** - A szerelési útmutatót őrizze meg.

**ROM** - Instrucțiunile de montaj nu trebuie aruncate.

**CZE** - Uložte montážní návod pečlivě.

**SVN** - Pokyny pre montáž nesmiete zahoditi'.

**GRC** - Μην περάζετε τις οδηγίες τοποθέτησης.

**TUR** - Montaj talimatları atılmamalıdır.

**BGR** - Упътването за монтаж да се съхрани.

**SRB** - Ne sme se bacati uputstvo za montiranje.

**RUS** - Обязательно сохраните инструкцию по монтажу.



**DNK** - VIGTIGT! Sluk altid for strømmen, før installationen påbegyndes. I nogle lande må elektriske installationer kun udføres af en uddannet elektriker. Få oplysninger hos de relevante myndigheder. Lyskilden i dette armatur kan ikke udskiftes; når lyskildens levetid udløber, skal hele armaturet udskiftes.

**SWE** - VIKTIGT! Stäng alltid av strømmen innan installation påbörjas. I vissa länder får elektrisk installation endast utföras av auktoriserad elektriker. Kontakta din lokala myndighet för råd. Ljuskällan i denna armatur är inte utbytbart; när ljuskällan når slutet av sin livslängd måste hela armaturen ersättas.

**NOR** - VIKTIG! Elektriske installasjoner skal utføres av lektriker. Steng av strømtilførselen til strømkretsen med riktig sikring før installasjonsarbeidet påbegynnes. Lyskilden i denne armaturen kan ikke byttes ut: når lyskilden når slutten av levetiden, må hele armaturen byttes.

**ISL** - MIKLIV/ÆGT! Sláíð rafmagníó úr áður en uppsetning hefst. Í sumum löndum þarf uppsetning að vera framkvæmd af löggiltum rafvirkja. Leiði ráða hjá rafvirkja varðandi uppsetninguna. Ekki er hægt að skipta um ljósgjafann í þessu ljósi. Þegar líftími ljósgjafans er á enda verður að skipta um allt ljósið.

**NLD** - BELANGRIJK! Schakel de stroom altijd uit voordat met de installatie wordt begonnen. In sommige landen mogen lektrische installaties alleen worden uitgevoerd door de bevoegde elektricien. Neem daarom contact op met een plaatselijke overheid voor advies. De lichtbron van deze armatuur is niet vervangbaar, wanneer de lichtbron aan het einde van de levensduur komt, moet de complete armatuur worden vervangen.

**FRA** - ATTENTION ! Toujours couper l'alimentation au panneau principal avant de procéder à l'installation. Dans certains pays, l'installation doit être effectuée par un électricien qualifié. Pour en savoir plus, contactez les autorités locales compétentes en la matière. La source lumineuse de ce luminaire n'est pas remplaçable ; lorsque la source lumineuse atteint sa fin de vie, le luminaire doit être remplacé entièrement.

**DEU** - WICHTIG! Vor der Installation den Strom abschalten. In einigen Ländern dürfen Elektroinstallationen nur von autorisierten Elektrofachleuten ausgeführt werden. Im Zweifelsfall die örtlichen Behörden ansprechen. Die Lichtquelle dieser Leuchte ist nicht austauschbar. Wenn die Lichtquelle das Ende ihrer Lebensdauer erreicht, muss die gesamte Leuchte ersetzt werden.

**GBR** - IMPORTANT! Always shut off power to the circuit before starting installation work. In some countries electrical installation work may only be carried out by a authorized electrical contractor. Contact your local electricity authority for advice. The light source of this luminaire is not replaceable; when the light source reaches its end of life the whole luminaire shall be replaced.

**ESP** - ¡MUY IMPORTANTE! Siempre apague el interruptor de la instalación antes de comenzar el trabajo de instalación. En algunos países solo un electricista autorizado puede realizar trabajos de instalación eléctrica. Póngase en contacto con la autoridad local de electricidad para obtener asesoramiento. La fuente de luz de este luminaria no es reemplazable; cuando la fuente de luz alcance su vida útil, todo el luminaria debe ser reemplazado.

**PRT** - MUITO IMPORTANTE! Sempre desligue o interruptor da instalação antes de começar o trabalho de instalação. Em alguns países, apenas um técnico autorizado pode realizar trabalhos de instalação elétrica. Entre em contato com a autoridade local de eletricidade para obter orientação. A fonte de luz desta luminária não é substituível; quando a fonte de luz atingir o fim de sua vida útil, toda a luminária deve ser substituída.

**ITA** - ATTENZIONE! Prima di iniziare i lavori di installazione, spegnere sempre l'interruttore della linea elettrica. In alcuni paesi, i lavori di installazione elettrica possono essere eseguiti solo da un elettricista autorizzato. Per informazioni, rivolgersi all'autorità elettrica locale. La sorgente luminosa di questa lampada non è sostituibile; quando la sorgente luminosa raggiunge la fine della sua vita, l'intera lampada deve essere sostituita.

**FIN** - TÄRKEÄ! Sulkea aina virta ennen asennusta. Joissain maissa sähköasennus voidaan tehdä vain valtuutetun sähköasiantuntijan toimesta. Jos olet epävarma, kysy neuvoa paikallisesta viranomaisesta. Tämä valaisin ei ole korjattava; kun valaisimen valoosa osa on loppuun, valaisin on korvattava kokonaan.

**EST** - Tähtis! Alati sulge voolu enne paigaldamist. Mõnede riikide korralduste kohaselt võib elektriinstallatsiooni teha ainult valitud spetsialistide poolt. Kui oled kahtluses, küsi nõu kohalikele ametiasutustele. See valgusti ei ole parandatav; kui valgusti valgusallika eluiga on lõppinud, tuleb valgusti täielikult vahetada.

**LTU** - Svarbu! Prie montavimo darbų pradžios visada išjunkite elektros įtampą. Kai kuriose šalyse elektros instaliacijos darbai gali būti atlikti tik patvirtintose asmenių. Jei turite abejonių, kreipkitės vietos elektros tarnybos patarimo. Šis šviestulis nėra taisyti; kai šviesos šaltinis pasiekia savo tarnavimo laiką, visas šviestulis turi būti pakeičiamas.

**SVK** - Dôležité! Pred začatím montáže vždy vypnite elektrickú sieť. V niektorých krajinách môže byť elektrická inštalácia vykonávaná iba autorizovanými odborníkmi. Ak máte pochybnosti, obráťte sa na miestnu elektrickú spoločnosť. Tento svetelný zdroj nie je vymeniteľný; keď dosiahne koniec svojej životnosti, musí byť celá lampa vymenená.

**HUN** - Fontos! Mindig le kell szüntetni a villamos energiát az telepítés megkezdése előtt. Egyes országokban csak engedélyezett szakemberek végezhetnek villamos telepítéssel. Amennyiben bizonytalan, forduljon a helyi villamos hatósághoz tanácsért. Ez a világítótest nem javítható; ha a világítótest élettartama lejár, az egész világítótestet fel kell cserélni.

**ROM** - Atenție! Înainte de începerea lucrului de instalare, închideți întotdeauna întrerupătorul. În unele țări, lucrul de instalare electrică poate fi realizat numai de către un electrician autorizat. Pentru informații, contactați autoritatea locală de electricitate. Sursa de lumină a acestui luminărie nu este înlocuibilă; când sursa de luminărie atinge sfârșitul vieii, întregul luminărie trebuie înlocuit.

**CZE** - Důležité! Před začátkem instalace vždy vypněte elektrickou síť. V některých zemích může být elektrická instalace prováděna pouze autorizovanými odborníky. Pokud máte pochybnosti, obraťte se na místní elektrickou společnost. Tento světelný zdroj není vyměnitelný; když dosáhne konce své životnosti, musí být celá lampa vyměněna.

**SVN** - Pomembno! Pred začetom dela pri namestitvi vedno izklopite elektricko omrežje. V nekaterih državah je električna inštalacija dovoljena le za avtorizirane strokovnjake. Če imate dvomi, se obrnite na lokalno elektrsko podjetje. Ta svetilnik ni popravljiv; ko svetilnik doseže konec svoje življenjske dobe, mora biti celoten svetilnik zamenjan.

**GRC** - Σημαντικό! Πάντα να κλείνετε το ρεύμα πριν ξεκινήσετε την εγκατάσταση. Σε ορισμένες χώρες, η ηλεκτρική εγκατάσταση μπορεί να γίνει μόνο από εξουσιοδοτημένο προσωπικό. Εάν έχετε αμφιβολίες, επικοινωνήστε με την τοπική αρχή ηλεκτρικής ενέργειας. Ο φωτιστικός της λάμπας δεν μπορεί να αντικατασταθεί; όταν ο φωτιστικός φθάσει στο τέλος της διάρκειας ζωής του, ολόκληρη η λάμπα πρέπει να αντικατασταθεί.

**TUR** - Önemli! Her zaman elektrik kesilmesini garanti edin. Bazı ülkelerde elektrik tesisatı sadece yetkili kişiler tarafından yapılabilir. Şüpheleniyorsanız, yerel elektrik otoritesine danışın. Bu aydınlatma kaynağı değiştirilemez; aydınlatma kaynağı ömrü bittiğinde, tüm aydınlatma kaynağı değiştirilmelidir.

**BGR** - Важно! Преди започване на инсталацията винаги изключете тока. В някои страни работата по електрическа инсталация може да се извърши само от авторизирани специалисти. Ако имате съмнения, консултирайте се с местната електрическа компания. Този осветителен източник не може да се замени; когато осветителният източник достигне края на своя работен живот, трябва да се замени целият осветителен източник.

**SRB** - Važno! Pre početka instalacije uvek isključite struju. U nekim zemljama električna instalacija može biti izvršena samo od ovlašćenih stručnjaka. Ako imate sumnje, obratite se lokalnom električnom preduzeću. Ova svetlosna izlucna jedinica nije zamensljiva; kada svetlosna izlucna jedinica dođe do kraja svog radnog vijeka, mora biti zamensljena cela svetlosna izlucna jedinica.

**RUS** - Важно! Перед началом работ всегда выключайте электричество. В некоторых странах электромонтажные работы могут выполняться только авторизованными специалистами. Если у вас есть сомнения, обращайтесь к местной электрической компании. Этот источник света не подлежит замене; когда источник света достигнет конца своего срока службы, необходимо заменить весь источник света.