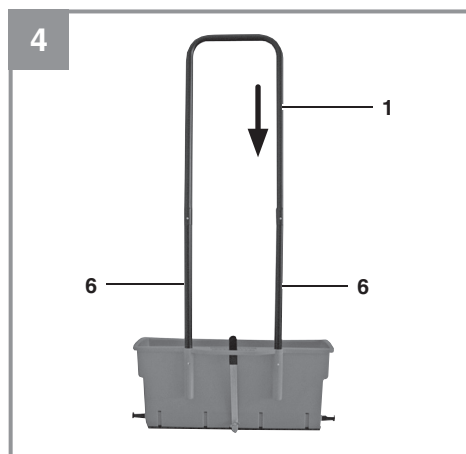
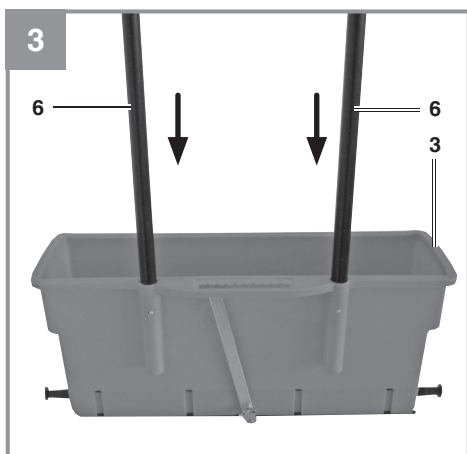
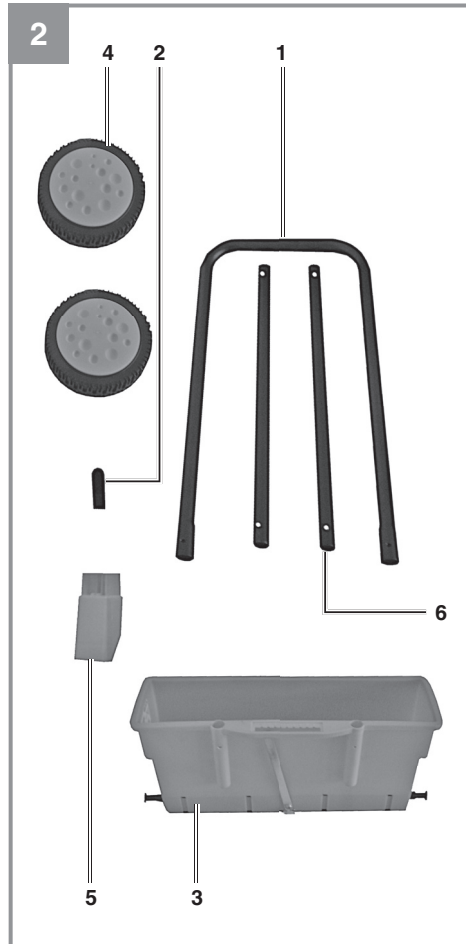
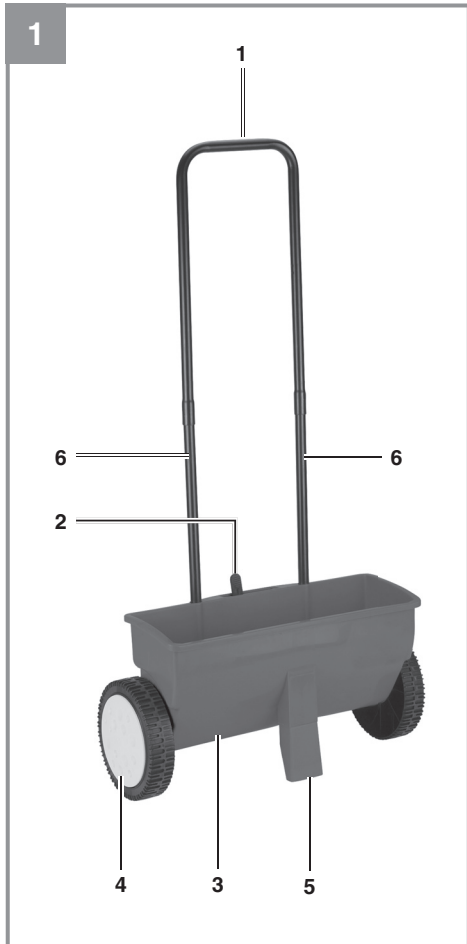
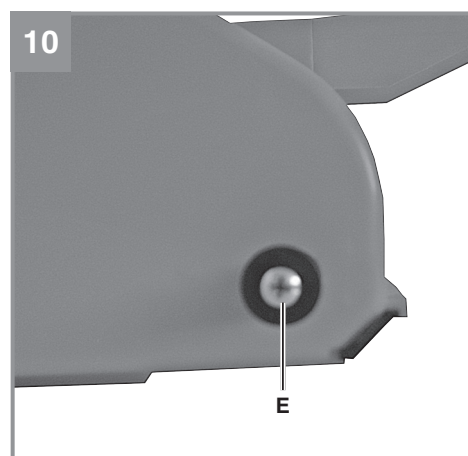
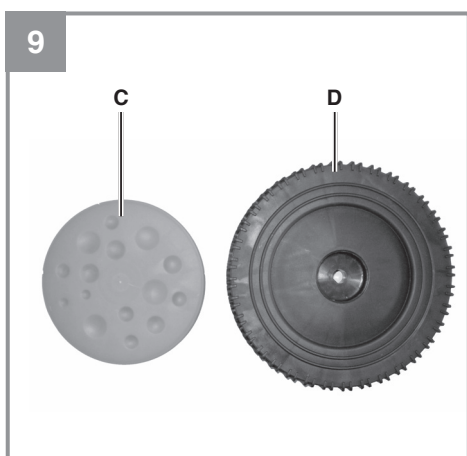
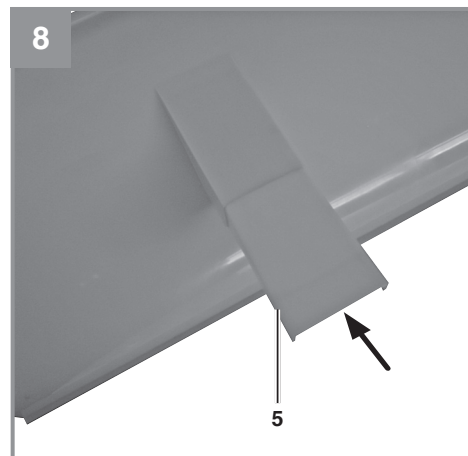
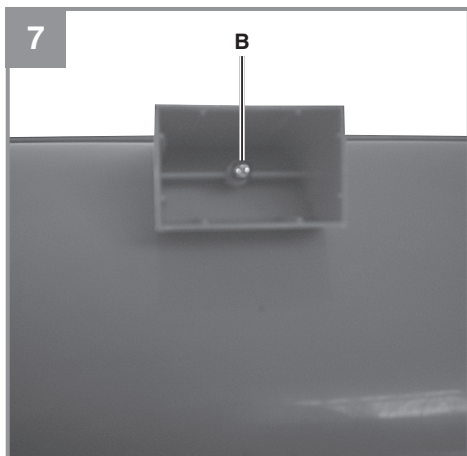
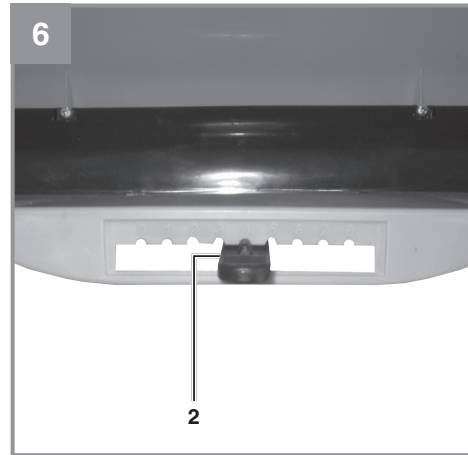
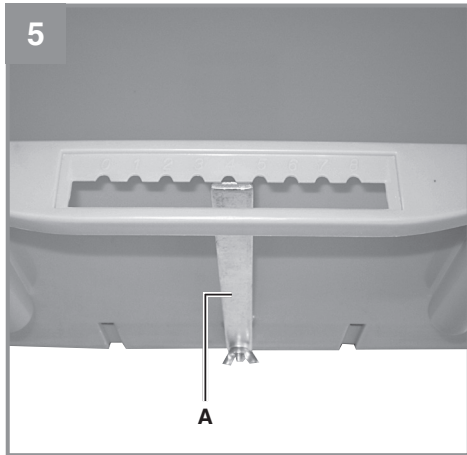

D	Originalbetriebsanleitung Streuwagen	SK	Originálny návod na obsluhu Sypací vozík
GB	Original operating instructions Spreader	NL	Originele handleiding Strooiwagen
F	Instructions d'origine Chariot de répannage	E	Manual de instrucciones original Carro distribuidor
I	Istruzioni per l'uso originali Carrello spandiconcime	FIN	Alkuperäiskäyttöohje Kylvökärry
DK/ N	Original betjeningsvejledning Spredevogn	SLO	Originalna navodila za uporabo Voziček za posipavanje
S	Original-bruksanvisning Spridarvagn	H	Eredeti használati utasítás Szórókocsi
CZ	Originální návod k obsluze Sypací vozík		

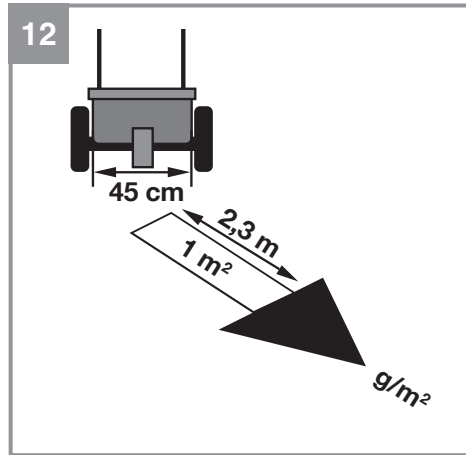
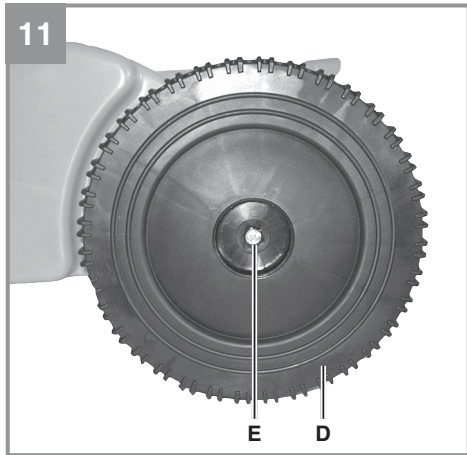


Art.-Nr.: 34.152.38

I.-Nr.: 11018







Gefahr!

Beim Benutzen von Geräten müssen einige Sicherheitsvorkehrungen eingehalten werden, um Verletzungen und Schäden zu verhindern. Lesen Sie diese Bedienungsanleitung / Sicherheitshinweise deshalb sorgfältig durch. Bewahren Sie diese gut auf, damit Ihnen die Informationen jederzeit zur Verfügung stehen. Falls Sie das Gerät an andere Personen übergeben sollten, händigen Sie diese Bedienungsanleitung / Sicherheitshinweise bitte mit aus. Wir übernehmen keine Haftung für Unfälle oder Schäden, die durch Nichtbeachten dieser Anleitung und den Sicherheitshinweisen entstehen.

1. Sicherheitshinweise

- Beachten Sie die Einstellungshinweise in der Anleitung und den Hinweisaufkleber auf dem Gerät. Beachten Sie auf jeden Fall die Hinweise auf den Dünger/Saatgut Verpackungen.
- Um das Ausbrennen des Rasens (Überdüngung) durch verschüttetes Streugut zu vermeiden, befüllen Sie niemals den Streuwagen direkt auf dem Rasen.

2. Gerätebeschreibung und Lieferumfang**2.1 Gerätebeschreibung (Bild 1/2)**

1. Schubbügel
2. Stellhebel für Stromengenregulierung
3. Streugutbehälter
4. Rad
5. Standfuß
6. Schubstangen

2.2 Lieferumfang

- Öffnen Sie die Verpackung und nehmen Sie das Gerät vorsichtig aus der Verpackung.
- Entfernen Sie das Verpackungsmaterial sowie Verpackungs- und Transportsicherungen (falls vorhanden).
- Überprüfen Sie, ob der Lieferumfang vollständig ist.
- Kontrollieren Sie das Gerät und die Zubehörtteile auf Transportschäden.
- Bewahren Sie die Verpackung nach Möglichkeit bis zum Ablauf der Garantiezeit auf.

Gefahr!

Gerät und Verpackungsmaterial sind kein Kinderspielzeug! Kinder dürfen nicht mit Kunststoffbeuteln, Folien und Kleinteilen spielen! Es besteht Verschluckungs- und Erstickungsgefahr!

- Streuwagen
- Originalbetriebsanleitung

3. Bestimmungsgemäße Verwendung

Der Streuwagen ist zur Ausbringung von Dünger, Samen, Splitt, Salz und Winterstreugut bestimmt.

Das Gerät darf nur nach ihrer Bestimmung verwendet werden. Jede weitere darüber hinausgehende Verwendung ist nicht bestimmungsgemäß. Für daraus hervorgerufene Schäden oder Verletzungen aller Art haftet der Benutzer/Bediener und nicht der Hersteller.

Bitte beachten Sie, dass unsere Geräte bestimmungsgemäß nicht für den gewerblichen, handwerklichen oder industriellen Einsatz konstruiert wurden. Wir übernehmen keine Gewährleistung, wenn das Gerät in Gewerbe-, Handwerks- oder Industriebetrieben sowie bei gleichzusetzenden Tätigkeiten eingesetzt wird.

4. Technische Daten

Streubreite:45 cm
 Behältervolumen max.:12 Liter
 Rad Ø:20 cm
 Gewicht (leer) ca.:2,6 kg

5. Vor Inbetriebnahme

5.1 Montage

Schubbügel

- Schubstangen in Streubehälter stecken (Abb. 3).
- Schubbügel auf Schubstangen stecken (Abb. 4).

Stellhebel

Stellhebelgriff (Abb. 2/Pos. 2) auf Stellhebel (Abb. 5/Pos. A) aufstecken.

Standfuß

- Schraube (Abb. 7/Pos. B) entfernen.
- Standfuß (Abb. 8/Pos. 5) einstecken und festschrauben.

Räder

- Radkappen von Rädern entfernen (Abb. 9).
- Schrauben (Abb. 10/Pos. E) entfernen (beidseitig).
- Räder (Abb. 11/Pos. D) aufstecken und festschrauben.
- Radkappen anbringen.

5.2 Befüllung

- Messen Sie den zu streuenden Bereich ab und ermitteln Sie die Quadratmeterzahl. Stellen Sie den Bedarf an Streugut anhand der auf den Dünger/Saatgut Verpackungen angegebenen Mengen fest.
- Stellen Sie sicher, dass der Streugutbehälter trocken und sauber ist.
- Stellen Sie den Stellhebel (Abb. 6 / Pos. 2) auf Position „0“.
- Breiten Sie Zeitungspapier auf festem, trockenen Untergrund aus. Stellen Sie den Streuwagen darauf und befüllen Sie den Streugutbehälter sorgfältig. Vermeiden Sie ein Überlaufen des Streugutbehälters oder das Verschütten des Streugutes. Befüllen Sie den Streugutbehälter nie direkt auf der Rasenfläche, weil verschüttetes Streugut den Rasen durch Überdüngung ausbrennt.
- Stellen Sie sicher, dass die schwarze Streuwalzenabdeckung gleichmäßig mit Streugut bedeckt ist. Nur so ist ein gleichmäßiges Ausbringen des Düngers über die gesamte Streubreite gewährleistet.

5.3 Streueinstellung ermitteln (Abb. 12)

Streuprodukte wie Rasensaat, Dünger und andere Pflegeprodukte unterscheiden sich stark in Ausbringungsmenge, Granulierung und Gewicht voneinander, sodass die Angabe einer universellen Einstellung nicht möglich ist. Die Streuwageneinstellung lässt sich auf einfache Weise ermitteln.

- Füllen Sie den Behälter halbvoll mit Streugut (s. 5.2).
- Legen Sie trockene, saubere Folie auf einer ebenen, glatten Fläche (z.B. Garage) aus.
- Wir empfehlen zu Beginn der Ermittlung den Stellhebel auf „4“ zu stellen. Fahren Sie eine Länge von 2,3 m ab. Bei einer Streubreite von 45 cm macht dies eine Fläche von ca. 1 m² aus.
- Kehren Sie das Streugut zusammen, wiegen Sie es auf einer Haushaltswaage ab (Streumenge pro m²) und vergleichen Sie das Gewicht mit der Herstellerangabe auf der Streugutverpackung (z.B. 30 g/m²). Stellen Sie den Stellhebel auf eine größere Stufe, falls zu wenig bzw. auf eine kleinere Stufe, falls zu viel ausgebracht wurde.
- Notieren Sie sich die ermittelten Werte, um sie bei Bedarf erneut verwenden zu können.

6. Bedienung

Wichtig! Bei Verwendung in nassem, feuchtem oder sehr hohem Rasen (mehr als 60mm Rasenhöhe) kann das Streugut feucht werden und die Ausbringung blockieren. Dies kann zu Über- oder Unterdosierung des Streugutes führen.

6.1 Streueinstellungen

Wählen Sie die zuvor ermittelte Streueinstellung (s. 5.3). Beachten Sie auf jeden Fall die Hinweise auf den Dünger/Saatgut Verpackungen.

6.2 Streuen

- Nach der Befüllung mit Streugut (siehe Abschnitt 5.2) stellen Sie den Stellhebel auf die ermittelte Position (s. 5.3) und beginnen Sie mit dem Bestreuen der Fläche.
- Es wird empfohlen die äußeren 2-3 Bahnen in Längs- und Querrichtung auszustreuen. Die restlichen Bahnen können Sie in Längsrichtung bestreuen. Streuen Sie überlappend und achten Sie darauf, dass keine Teilfläche unbestreut bleiben.
- Bearbeiten (z.B. wässern) Sie anschließend

die bestreute Fläche entsprechend den Hinweisen auf den Dünger/Saatgut Verpackungen.

7. Reinigung und Ersatzteilbestellung

7.1 Reinigung

- Füllen Sie nach jeder Nutzung Streugutreste aus dem Streugutbehälter wieder in die jeweilige Streugutverpackung.
- Stellen Sie den Stellhebel auf Position „8“ und reinigen Sie die Streuöffnungen und die Abdeckschiene gründlich mit einer Bürste.
- Reiben Sie das Gerät mit einem sauberen Tuch ab oder blasen Sie es mit Druckluft bei niedrigem Druck aus.
- Reinigen Sie das Gerät regelmäßig mit einem feuchten Tuch. Verwenden Sie keine Reinigungs- oder Lösungsmittel; diese könnten die Kunststoffteile des Gerätes angreifen.

7.2 Ersatzteilbestellung:

Bei der Ersatzteilbestellung sollten folgende Angaben gemacht werden;

- Typ des Gerätes
- Artikelnummer des Gerätes
- Ident-Nummer des Gerätes
- Ersatzteilnummer des erforderlichen Ersatzteils

Aktuelle Preise und Infos finden Sie unter www.isc-gmbh.info

8. Entsorgung und Wiederverwertung

Das Gerät befindet sich in einer Verpackung um Transportschäden zu verhindern. Diese Verpackung ist Rohstoff und ist somit wieder verwendbar oder kann dem Rohstoffkreislauf zurückgeführt werden. Das Gerät und dessen Zubehör bestehen aus verschiedenen Materialien, wie z.B. Metall und Kunststoffe. Defekte Geräte gehören nicht in den Hausmüll. Zur fachgerechten Entsorgung sollte das Gerät an einer geeigneten Sammelstellen abgegeben werden. Wenn Ihnen keine Sammelstelle bekannt ist, sollten Sie bei der Gemeindeverwaltung nachfragen.

9. Lagerung

Lagern Sie das Gerät und dessen Zubehör an einem dunklen, trockenen und frostfreiem Ort. Die optimale Lagertemperatur liegt zwischen 5 und 30 °C. Bewahren Sie das Elektrowerkzeug in der Originalverpackung auf.

Der Nachdruck oder sonstige Vervielfältigung von Dokumentation und Begleitpapieren der Produkte, auch auszugsweise, ist nur mit ausdrücklicher Zustimmung der iSC GmbH zulässig.

Technische Änderungen vorbehalten

Garantiekunde

Sehr geehrte Kundin, sehr geehrter Kunde,
unsere Produkte unterliegen einer strengen Qualitätskontrolle. Sollte dieses Gerät dennoch einmal nicht einwandfrei funktionieren, bedauern wir dies sehr und bitten Sie, sich an unseren Servicedienst unter der auf dieser Garantiekarte angegebenen Adresse zu wenden. Gerne stehen wir Ihnen auch telefonisch über die angegebene Servicrufnummer zur Verfügung. Für die Geltendmachung von Garantieansprüchen gilt folgendes:

1. Diese Garantiebedingungen richten sich ausschließlich an Verbraucher, d. h. natürliche Personen, die dieses Produkt weder im Rahmen ihrer gewerblichen noch anderen selbständigen Tätigkeit nutzen wollen. Diese Garantiebedingungen regeln zusätzliche Garantieleistungen, die der u. g. Hersteller zusätzlich zur gesetzlichen Gewährleistung Käufern seiner Neugeräte verspricht. Ihre gesetzlichen Gewährleistungsansprüche werden von dieser Garantie nicht berührt. Unsere Garantieleistung ist für Sie kostenlos.
2. Die Garantieleistung erstreckt sich ausschließlich auf Mängel an einem von Ihnen erworbenen neuen Gerät des u. g. Herstellers, die auf einem Material- oder Herstellungsfehler beruhen und ist nach unserer Wahl auf die Behebung solcher Mängel am Gerät oder den Austausch des Gerätes beschränkt. Bitte beachten Sie, dass unsere Geräte bestimmungsgemäß nicht für den gewerblichen, handwerklichen oder beruflichen Einsatz konstruiert wurden. Ein Garantievertrag kommt daher nicht zustande, wenn das Gerät innerhalb der Garantiezeit in Gewerbe-, Handwerks- oder Industriebetrieben verwendet wurde oder einer gleichzusetzenden Beanspruchung ausgesetzt war.
3. Von unserer Garantie ausgenommen sind:
 - Schäden am Gerät, die durch Nichtbeachtung der Montageanleitung oder aufgrund nicht fachgerechter Installation, Nichtbeachtung der Gebrauchsanleitung (wie durch z.B. Anschluss an eine falsche Netzspannung oder Stromart) oder Nichtbeachtung der Wartungs- und Sicherheitsbestimmungen oder durch Aussetzen des Geräts an anomale Umweltbedingungen oder durch mangelnde Pflege und Wartung entstanden sind.
 - Schäden am Gerät, die durch missbräuchliche oder unsachgemäße Anwendungen (wie z.B. Überlastung des Gerätes oder Verwendung von nicht zugelassenen Einsatzwerkzeugen oder Zubehör), Eindringen von Fremdkörpern in das Gerät (wie z.B. Sand, Steine oder Staub, Transportschäden), Gewaltanwendung oder Fremdeinwirkungen (wie z. B. Schäden durch Herunterfallen) entstanden sind.
 - Schäden am Gerät oder an Teilen des Geräts, die auf einen gebrauchsgemäßen, üblichen oder sonstigen natürlichen Verschleiß zurückzuführen sind.
4. Die Garantiezeit beträgt 24 Monate und beginnt mit dem Kaufdatum des Gerätes. Garantieansprüche sind vor Ablauf der Garantiezeit innerhalb von zwei Wochen, nachdem Sie den Defekt erkannt haben, geltend zu machen. Die Geltendmachung von Garantieansprüchen nach Ablauf der Garantiezeit ist ausgeschlossen. Die Reparatur oder der Austausch des Gerätes führt weder zu einer Verlängerung der Garantiezeit noch wird eine neue Garantiezeit durch diese Leistung für das Gerät oder für etwaige eingebaute Ersatzteile in Gang gesetzt. Dies gilt auch bei Einsatz eines Vor-Ort-Services.
5. Für die Geltendmachung Ihres Garantieanspruches melden Sie bitte das defekte Gerät an unter: www.isc-gmbh.info. Halten Sie bitte den Kaufbeleg oder andere Nachweise Ihres Kaufs des Neugeräts bereit. Geräte, die ohne entsprechende Nachweise oder ohne Typenschild eingeschickt werden, sind von der Garantieleistung aufgrund mangelnder Zuordnungsmöglichkeit ausgeschlossen. Ist der Defekt des Gerätes von unserer Garantieleistung erfasst, erhalten Sie umgehend ein repariertes oder neues Gerät zurück.

Selbstverständlich beheben wir gegen Erstattung der Kosten auch gerne Defekte am Gerät, die vom Garantiumfang nicht oder nicht mehr erfasst sind. Dazu senden Sie das Gerät bitte an unsere Serviceadresse.

Für Verschleiß-, Verbrauchs- und Fehlteile verweisen wir auf die Einschränkungen dieser Garantie gemäß den Service-Informationen dieser Bedienungsanleitung.

iSC GmbH · Eschenstraße 6 · 94405 Landau/Isar (Deutschland)

Sehr geehrte Kundin, sehr geehrter Kunde,
um Ihnen noch mehr Service zu bieten, haben Sie die Möglichkeit auf unserem Onlineportal weitere Informationen abzurufen.

Sollten einmal Probleme oder Fragen zu Ihrem Produkt auftreten, können Sie schnell und einfach unter www.isc-gmbh.info viele Aktionen durchführen. Hier einige Beispiele:

- Ersatzteile bestellen
- Aktuelle Preisauskünfte
- Verfügbarkeiten der Ersatzteile
- Servicestellen Vorort für Benzingeräte
- Defekte Geräte anmelden
- Garantieverlängerungen (nur bei bestimmten Geräten)
- Bestellverfolgung

Wir freuen uns auf Ihren Besuch online unter www.isc-gmbh.info!

Eine Adresse für alle Fälle!

www.isc-gmbh.info

ISC

Garantieabwicklung

Produktinfos

Downloads

Ersatzteilservice

Reparatur

Zubehör

Servicepartner

International Service Center

www.isc-gmbh.info

Telefon: 09951 / 95 920 00 · Telefax: 09951/95 917 00
E-Mail: info@einhell.de · Internet: www.isc-gmbh.info
ISC GmbH · Eschenstraße 6 · 94405 Landau/Isar (Deutschland)

Danger!

When using the equipment, a few safety precautions must be observed to avoid injuries and damage. Please read the complete operating instructions and safety regulations with due care. Keep this manual in a safe place, so that the information is available at all times. If you give the equipment to any other person, hand over these operating instructions and safety regulations as well. We cannot accept any liability for damage or accidents which arise due to a failure to follow these instructions and the safety instructions.

1. Safety regulations

- Be sure to observe the adjustment instructions in the manual and the stickers on the device. You must observe the instructions on the fertilizer/seed packaging.
- To prevent fertilizer burn (over-fertilization) in the lawn caused by spillage of the spreader material, never fill the spreader directly on the lawn.

2. Layout and items supplied**2.1 Layout (Fig. 1/2)**

1. Push bar
2. Adjustment lever for setting the spreading volume
3. Spreader tank
4. Wheel
5. Foot
6. Push rods

2.2 Items supplied

Please check that the article is complete as specified in the scope of delivery. If parts are missing, please contact our service center or the sales outlet where you made your purchase at the latest within 5 working days after purchasing the product and upon presentation of a valid bill of purchase. Also, refer to the warranty table in the service information at the end of the operating instructions.

- Open the packaging and take out the equipment with care.
- Remove the packaging material and any packaging and/or transportation braces (if available).
- Check to see if all items are supplied.
- Inspect the equipment and accessories for

transport damage.

- If possible, please keep the packaging until the end of the guarantee period.

Danger!

The equipment and packaging material are not toys. Do not let children play with plastic bags, foils or small parts. There is a danger of swallowing or suffocating!

- Spreader
- Original operating instructions

3. Proper use

The spreader is designed for spreading fertilizer, seeds, grit, salt and winter grit.

The equipment is to be used only for its prescribed purpose. Any other use is deemed to be a case of misuse. The user / operator and not the manufacturer will be liable for any damage or injuries of any kind caused as a result of this.

Please note that our equipment has not been designed for use in commercial, trade or industrial applications. Our warranty will be voided if the machine is used in commercial, trade or industrial businesses or for equivalent purposes.

4. Technical data

Spreading width:45 cm
 Compartment volume max.: 12 liters
 Wheel Ø:20 cm
 Weight (empty) approx.:2.6 kg

5. Before starting the equipment

5.1 Installing the controller

Push bar

- Fit the push rods into the spreader tank (Fig. 3).
- Fit the push bar on to the push rods (Fig. 4).

Adjustment lever

Fit the adjustment lever grip (Fig. 2/ Item 2) to the adjustment lever (Fig. 5/ Item A).

Foot

- Remove the screw (Fig. 7/ Item B).
- Insert the foot (Fig. 8/ Item 5) and secure it.

Wheels

- Take the wheel caps off the wheels (Fig. 9).
- Remove the screws (Fig. 10/ Item E) (on both sides).
- Attach the wheels (Fig. 11/ Item D) and secure them.
- Fit the wheel caps.

5.2 Filling

- Measure the area over which you intend to spread the spreader material and determine the size of the area in square meters. Work out the amount of spreader material required by referring to the amounts given on the fertilizer/seed packaging.
- Ensure that the spreader material compartment is dry and clean.
- Move the adjustment lever (Fig. 6 / Item 2) to the "0" position.
- Spread some sheets of newspaper out on a firm, dry surface. Place the spreader on the newspaper and carefully fill the spreader material compartment. Do not allow the spreader material compartment to overflow and do not spill the spreader material. Never fill the spreader material compartment directly on the lawn, because spilled spreader material will burn the grass as a result of over-fertilization.
- Make sure that the black spreading roller cover is completely covered by spreader material. The fertilizer will only be spread evenly across the full spreading width if the cover is completely covered.

5.3 Determining the right spreader setting (Fig. 12)

Spreading material products such as lawn seed, fertilizer and other care products vary considerably in terms of distribution quantity, granule size and weight, which means that it is not possible to use a single universal setting for all. The required spreader setting is easy to determine.

- Fill the compartment half full with the spreader material (see 5.2).
- Spread out a clean and dry plastic sheet on a smooth and level surface (e.g. in the garage).
- We recommend that you set the adjustment lever to "4" to start with. Push the spreader along over a length of 2.3 m. With a spreading width of 45 cm this equates to an area of approx. 1 m².
- Sweep up the spreader material, weigh it using household scales (distribution rate per m²) and compare the weight to the information provided by the manufacturer on the spreader material packaging (e.g. 30 g/ m²). Set the adjustment lever to a higher level if insufficient material is distributed, or to a lower level if too much is distributed.
- Make a note of the determined values so that you can use them again if needed.

6. Operation

Important! If you use the spreader on wet, damp or very tall grass (grass over 60 mm in height), the spreader material may become moist and block the spreading action. This may result in too much or insufficient spreader material being spread.

6.1 Spreader settings

Select the spreader settings determined in advance (see 5.3). You must observe the instructions on the fertilizer/seed packaging.

6.2 Spreading

- After filling with spreader material (see section 5.2), set the adjustment lever to the determined position (see 5.3) and start spreading the material over the lawn surface.
- Over the outermost 2-3 lanes we recommend that you spread the material in both a crosswise and a lengthwise direction. You can spread the material over the rest of the lanes in a lengthwise direction only. Spread the material on an overlapping basis and make

- sure that you do not leave out any patches.
- Afterwards, treat (e.g. water) the area to which the spreading material has been applied in accordance with the instructions on the fertilizer/seed packaging.

7. Cleaning and ordering spare parts

7.1 Cleaning

- Tip all remaining spreader material which is left over in the spreader material compartment after use back into the spreader material packaging.
- Move the adjustment lever to position "8" and thoroughly clean the spreading holes and the cover rail with a brush.
- Wipe the equipment with a clean cloth or blow it with compressed air at low pressure.
- Clean the equipment regularly with a moist cloth and some soft soap. Do not use cleaning agents or solvents; these could attack the plastic parts of the equipment.

7.2 Ordering replacement parts:

Please quote the following data when ordering replacement parts:

- Type of machine
- Article number of the machine
- Identification number of the machine
- Replacement part number of the part required

For our latest prices and information please go to www.isc-gmbh.info

8. Disposal and recycling

The equipment is supplied in packaging to prevent it from being damaged in transit. The raw materials in this packaging can be reused or recycled. The equipment and its accessories are made of various types of material, such as metal and plastic. Never place defective equipment in your household refuse. The equipment should be taken to a suitable collection center for proper disposal. If you do not know the whereabouts of such a collection point, you should ask in your local council offices.

9. Storage

Store the equipment and accessories in a dark and dry place at above freezing temperature. The ideal storage temperature is between 5 and 30 °C. Store the electric tool in its original packaging.

The reprinting or reproduction by any other means, in whole or in part, of documentation and papers accompanying products is permitted only with the express consent of the iSC GmbH.

Subject to technical changes

Warranty certificate

Dear Customer,

All of our products undergo strict quality checks to ensure that they reach you in perfect condition. In the unlikely event that your device develops a fault, please contact our service department at the address shown on this guarantee card. You can also contact us by telephone using the service number shown.

Please note the following terms under which guarantee claims can be made:

1. These guarantee terms apply to consumers only, i.e. natural persons intending to use this product neither for their commercial activities nor for any other self-employed activities. These warranty terms regulate additional warranty services, which the manufacturer mentioned below promises to buyers of its new products in addition to their statutory rights of guarantee. Your statutory guarantee claims are not affected by this guarantee. Our guarantee is free of charge to you.
2. The warranty services cover only defects due to material or manufacturing faults on a product which you have bought from the manufacturer mentioned below and are limited to either the rectification of said defects on the product or the replacement of the product, whichever we prefer.
Please note that our devices are not designed for use in commercial, trade or professional applications. A guarantee contract will not be created if the device has been used by commercial, trade or industrial business or has been exposed to similar stresses during the guarantee period.
3. The following are not covered by our guarantee:
 - Damage to the device caused by a failure to follow the assembly instructions or due to incorrect installation, a failure to follow the operating instructions (for example connecting it to an incorrect mains voltage or current type) or a failure to follow the maintenance and safety instructions or by exposing the device to abnormal environmental conditions or by lack of care and maintenance.
 - Damage to the device caused by abuse or incorrect use (for example overloading the device or the use of unapproved tools or accessories), ingress of foreign bodies into the device (such as sand, stones or dust, transport damage), the use of force or damage caused by external forces (for example by dropping it).
 - Damage to the device or parts of the device caused by normal or natural wear or tear or by normal use of the device.
4. The guarantee is valid for a period of 24 months starting from the purchase date of the device. Guarantee claims should be submitted before the end of the guarantee period within two weeks of the defect being noticed. No guarantee claims will be accepted after the end of the guarantee period. The original guarantee period remains applicable to the device even if repairs are carried out or parts are replaced. In such cases, the work performed or parts fitted will not result in an extension of the guarantee period, and no new guarantee will become active for the work performed or parts fitted. This also applies if an on-site service is used.
5. To make a claim under the guarantee, please register the defective device at: www.isc-gmbh.info. Please keep your bill of purchase or other proof of purchase for the new device. Devices that are returned without proof of purchase or without a rating plate shall not be covered by the guarantee, because appropriate identification will not be possible. If the defect is covered by our guarantee, then the item in question will either be repaired immediately and returned to you or we will send you a new replacement.

Of course, we are also happy offer a chargeable repair service for any defects which are not covered by the scope of this guarantee or for units which are no longer covered. To take advantage of this service, please send the device to our service address.

Also refer to the restrictions of this warranty concerning wear parts, consumables and missing parts as set out in the service information in these operating instructions.

Danger !

Lors de l'utilisation d'appareils, il faut respecter certaines mesures de sécurité afin d'éviter des blessures et dommages. Veuillez donc lire attentivement ce mode d'emploi/ces consignes de sécurité. Veillez à le conserver en bon état pour pouvoir accéder aux informations à tout moment. Si l'appareil doit être remis à d'autres personnes, veillez à leur remettre aussi ce mode d'emploi/ces consignes de sécurité. Nous déclinons toute responsabilité pour les accidents et dommages dus au non-respect de ce mode d'emploi et des consignes de sécurité.

1. Consignes de sécurité

- Respectez les consignes de réglage du mode d'emploi et l'autocollant de consignes sur l'appareil. Respectez absolument les consignes figurant sur les emballages d'engrais/semence.
- Afin d'éviter l'épuisement du gazon (surfertilisation) dû au produit d'épandage déversé, ne remplissez jamais le chariot de répandage directement sur le gazon.

2. Description de l'appareil et volume de livraison**2.1 Description de l'appareil (figure 1/2)**

1. Guidon
2. Levier de réglage permettant de réguler la quantité de sablage
3. Réservoir de sablage
4. Roue
5. Pied d'appui
6. Barres du guidon

2.2 Volume de livraison

Veillez contrôler si l'article est complet à l'aide de la description du volume de livraison. S'il manque des pièces, adressez-vous dans un délai de 5 jours maximum après votre achat à notre service après-vente ou au magasin où vous avez acheté l'appareil muni d'une preuve d'achat valable. Veuillez consulter pour cela le tableau des garanties dans les informations service après-vente à la fin du mode d'emploi.

- Ouvrez l'emballage et prenez l'appareil en le sortant avec précaution de l'emballage.
- Retirez le matériel d'emballage tout comme les sécurités d'emballage et de transport (s'il

y en a).

- Vérifiez si la livraison est bien complète.
- Contrôlez si l'appareil et ses accessoires ne sont pas endommagés par le transport.
- Conservez l'emballage autant que possible jusqu'à la fin de la période de garantie.

Danger !

L'appareil et le matériel d'emballage ne sont pas des jouets ! Il est interdit de laisser des enfants jouer avec des sacs et des films en plastique et avec des pièces de petite taille. Ils risquent de les avaler et de s'étouffer !

- Chariot de répandage
- Mode d'emploi d'origine

3. Utilisation conforme à l'affectation

Le chariot de répandage est destiné à l'épandage d'engrais, de graines, de gravier, de sel et de produit d'épandage hivernal

La machine doit exclusivement être employée conformément à son affectation. Chaque utilisation allant au-delà de cette affectation est considérée comme non conforme. Pour les dommages en résultant ou les blessures de tout genre, le producteur décline toute responsabilité et l'opérateur/l'exploitant est responsable.

Veillez au fait que nos appareils, conformément à leur affectation, n'ont pas été construits, pour être utilisés dans un environnement professionnel, industriel ou artisanal. Nous déclinons toute responsabilité si l'appareil est utilisé professionnellement, artisanalement ou dans des sociétés industrielles, tout comme pour toute activité équivalente.

4. Données techniques

Largeur d'épandage :45 cm
 Volume du réservoir max. : 12 litres
 Ø roue :20 cm
 Poids (vide) env. :2,6 kg

5. Avant la mise en service

5.1 Montage

Guidon

- enfichez les barres du guidon dans le réservoir de sablage (fig. 3).
- enfichez le guidon sur les barres du guidon (fig. 4).

Levier de réglage

enfichez la oignée du levier de réglage (fig.2/ pos. 2) sur le levier de réglage(fig. 5/ pos. A).

Pied

- retirez la vis (fig. 7/ pos. B).
- enfichez le pied (fig. 8 / pos. 5) et vissez à fond.

Roues

- retirez les enjoliveurs des roues (fig. 9).
- retirez la vis (fig. 10/ pos. E) (des deux côtés).
- enfichez les roues (fig. 11/ pos. D) et vissez-les.
- placez l'enjoliveur.

5.2 Remplissage

- Mesurez la zone d'épandage et calculez le nombre de mètres carrés. Déterminez les besoins en produit d'épandage à l'aide des quantités indiquées sur les emballages d'engrais/semence.
- Assurez-vous que le réservoir de produit d'épandage est sec et propre.
- Placez le levier de réglage (fig. 6 / pos. 2) sur la position « 0 ».
- Déployez du papier journal sur un support ferme et sec. Placez le chariot de répandage sur celui-ci et remplissez avec précaution le réservoir de produit d'épandage. Évitez un débordement du réservoir de produit d'épandage ou le déversement du produit d'épandage. Ne remplissez jamais le réservoir de produit d'épandage directement sur la surface de gazon car un produit d'épandage déversé épuise le gazon par surfertilisation.
- Assurez-vous que le recouvrement du cylindre d'épandage noir soit couvert de produit d'épandage de manière homogène. C'est le seul moyen de garantir un épandage uniforme de l'engrais sur toute la largeur de d'épandage.

5.3 Détermination du réglage d'épandage (fig. 12)

Les produits d'épandage comme les semences de gazon, les engrais et autres produits d'entretien se distinguent fortement les uns des autres en termes de quantité d'épandage, de granulométrie et de poids si bien qu'il n'est pas possible d'indiquer un réglage universel. Le réglage du chariot de répandage est facile à déterminer.

- Remplissez le réservoir à moitié de produit d'épandage (cf. 5.2).
- Déployez un film propre et sec sur une surface lisse et plane (par ex. garage).
- Nous recommandons de placer le levier de réglage sur « 4 » au début de l'opération de détermination. Parcourez une longueur de 2,3 m. Pour une largeur d'épandage de 45 cm, cela représente une surface d'env. 1 m².
- Ramassez le produit d'épandage, pesez-le sur une balance de ménage (quantité d'épandage par m²) et comparez le poids avec les indications du fabricant sur l'emballage de produit d'épandage (par ex. 30 g/m²). Placez le levier de réglage sur un niveau supérieur, si la quantité d'épandage est trop faible ou sur un niveau inférieur si la quantité d'épandage est trop importante.
- Notez les valeurs déterminées pour pouvoir les réutiliser le cas échéant.

6. Commande

Important ! En cas d'utilisation dans un gazon mouillé, humide ou très haut (plus de 60 mm de hauteur), le produit d'épandage peut devenir humide et bloquer l'épandage. Cela peut conduire à un surdosage ou à un sous-dosage.

6.1 Réglages d'épandage

Sélectionnez le réglage d'épandage déterminé précédemment (cf. 5.3). Respectez absolument les consignes figurant sur les emballages d'engrais/semence.

6.2 Épandage

- Après le remplissage en produit d'épandage (voir paragraphe 5.2), placez le levier de réglage sur la position souhaitée (cf. 5.2) et commencez l'épandage sur la surface.
- Il est recommandé d'épandre les 2-3 bandes extérieures dans le sens longitudinal et transversal. Vous pouvez épandre les autres

bandes dans le sens longitudinal. Épandez par chevauchement et veillez à ce qu'il ne reste aucune partie de surface non épandue.

- Traitez (par ex. arrosez) ensuite la surface épandue conformément aux consignes figurant sur les emballages d'engrais/semence.

7. Nettoyage et commande de pièces de rechange

7.1 Nettoyage

- Après chaque utilisation, remettez le produit d'épandage restant dans le réservoir de produit d'épandage dans son emballage respectif.
- Placez le levier de réglage sur la position « 8 » et nettoyez minutieusement les ouvertures d'épandage et le rail de recouvrement à l'aide d'une brosse.
- Frottez l'appareil avec un chiffon propre ou soufflez dessus avec de l'air comprimé à basse pression.
- Nettoyez l'appareil régulièrement à l'aide d'un chiffon humide et un peu de savon. N'utilisez aucun produit de nettoyage ni détergeant; ils pourraient endommager les pièces en matières plastiques de l'appareil.

7.2 Commande de pièces de rechange :

Pour les commandes de pièces de rechange, veuillez indiquer les références suivantes:

- Type de l'appareil
- No. d'article de l'appareil
- No. d'identification de l'appareil
- No. de pièce de rechange de la pièce requise

Vous trouverez les prix et informations actuelles à l'adresse www.isc-gmbh.info

8. Mise au rebut et recyclage

L'appareil se trouve dans un emballage permettant d'éviter les dommages dus au transport. Cet emballage est une matière première et peut donc être réutilisé ultérieurement ou être réintroduit dans le circuit des matières premières. L'appareil et ses accessoires sont en matériaux divers, comme par ex. des métaux et matières plastiques. Les appareils défectueux ne doivent pas être jetés dans les poubelles domestiques. Pour une mise au rebut conforme à la réglementation, l'appareil doit être déposé dans un centre

de collecte approprié. Si vous ne connaissez pas de centre de collecte, veuillez vous renseigner auprès de l'administration de votre commune.

9. Stockage

Entreposez l'appareil et ses accessoires dans un endroit sombre, sec et à l'abri du gel tout comme inaccessible aux enfants. La température de stockage optimale est comprise entre 5 et 30 °C. Conservez l'outil électrique dans l'emballage d'origine.

Toute réimpression ou autre reproduction de la documentation et des papiers joints aux produits, même sous forme d'extraits, est uniquement permise une fois l'accord explicite de l'ISC GmbH obtenu.

Sous réserve de modifications techniques

Bon de garantie

Chère cliente, cher client,
nos produits sont soumis à un contrôle de qualité très strict. Si toutefois, il arrivait que cet appareil ne fonctionne pas parfaitement, nous en sommes désolés et nous vous prions de vous adresser à notre service après-vente à l'adresse indiquée sur le bon de garantie. Nous nous tenons également volontiers à votre disposition par téléphone au numéro de service après-vente indiqué. La garantie est valable dans les conditions suivantes :

1. Ces conditions de garantie s'adressent uniquement à des consommateurs, c'est à dire à des personnes physiques qui ne souhaitent ni utiliser ce produit dans le cadre de leur activité industrielle ou artisanale, ni dans le cadre de toute autre activité indépendante. Les conditions de garantie réglementent les prestations de garantie supplémentaires que le fabricant mentionné ci-dessous promet aux acheteurs de ses appareils en supplément de la prestation de garantie légale. Vos droits légaux en matière de garantie restent inchangés. Notre prestation de garanti est gratuite pour vous.
2. La prestation de garantie s'étend exclusivement aux défauts résultant d'une erreur de fabrication ou de matériau d'un appareil neuf du fabricant mentionné ci-dessous et acheté par vos soins. La prestation de garantie se limite selon notre décision soit à la résolution de tels défauts sur l'appareil, soit à l'échange de l'appareil.
Veillez au fait que nos appareils, conformément au règlement, n'ont pas été conçus pour être utilisés dans un environnement professionnel, industriel ou artisanal. Il n'y a donc pas de contrat de garantie quand l'appareil a été utilisé professionnellement, artisanalement ou par des sociétés industrielles ou exposé à une sollicitation semblable pendant la durée de la garantie.
3. Sont exclus de notre garantie :
 - les dommages liés au non-respect des instructions de montage ou en raison d'une installation incorrecte, au non-respect du mode d'emploi (en raison par ex. du branchement de l'appareil sur la tension de réseau ou le type de courant incorrect), au non-respect des dispositions de maintenance et de sécurité ou résultant d'une exposition de l'appareil à des conditions environnementales anormales ou d'un manque d'entretien et de maintenance.
 - les dommages résultant d'une utilisation abusive ou non conforme (comme par ex. une surcharge de l'appareil ou une utilisation d'outils ou d'accessoires non autorisés), de la pénétration d'objets étrangers dans l'appareil (comme par ex. du sable, des pierres ou de la poussière), de l'utilisation de la force ou de la violence (comme par ex. les dommages liés aux chutes).
 - les dommages sur l'appareil ou des parties de l'appareil résultant de l'usure normale liée à l'utilisation de l'appareil ou de toute autre usure naturelle.
4. La durée de garantie est de 24 mois et débute à la date d'achat de l'appareil. Les droits à la garantie doivent être revendiqués avant l'expiration de la durée de garantie dans un délai de deux semaines après avoir constaté le défaut. La revendication de droits à la garantie après expiration de la durée de garantie est exclue. La réparation ou l'échange de l'appareil n'entraîne ni une extension de la durée de garantie ni le début d'une nouvelle durée de garantie pour cet appareil ou toute autre pièce de rechange installée sur l'appareil. Cela est valable également dans le cas d'une intervention du service après-vente à domicile.
5. Pour faire valoir vos droits à la garantie, veuillez enregistrer l'appareil défectueux à l'adresse suivante : www.isc-gmbh.info. Veuillez garder à disposition la preuve d'achat ou tout autre justificatif de l'achat de votre nouvel appareil. Les appareils envoyés sans les justificatifs correspondants ou sans plaque signalétique sont exclus de la prestation de garantie en raison de l'impossibilité de les enregistrer. Si le défaut de l'appareil est inclut dans la garantie, vous recevrez sans délai un appareil réparé ou un nouvel appareil.

Bien entendu, nous réparons volontiers les défauts de votre appareil qui ne sont pas ou plus compris dans l'étendue de la garantie contre le remboursement des frais de réparation. Pour cela, veuillez envoyer l'appareil à notre adresse de service après-vente.

Pour les pièces d'usure, de consommation et manquantes, nous renvoyons aux restrictions de cette garantie conformément aux informations du service après-vente de ce mode d'emploi.

Pericolo!

Nell'usare gli apparecchi si devono rispettare diverse avvertenze di sicurezza per evitare lesioni e danni. Quindi leggete attentamente queste istruzioni per l'uso/le avvertenze di sicurezza. Conservate bene le informazioni per averle a disposizione in qualsiasi momento. Se date l'apparecchio ad altre persone, consegnate queste istruzioni per l'uso/le avvertenze di sicurezza insieme all'apparecchio. Non ci assumiamo alcuna responsabilità per incidenti o danni causati dal mancato rispetto di queste istruzioni e delle avvertenze di sicurezza.

1. Avvertenze sulla sicurezza

- Osservate le avvertenze di regolazione presenti nelle istruzioni e la targhetta delle avvertenze sull'apparecchio. Osservate comunque anche le avvertenze sulle confezioni di concime/semi.
- Per evitare di bruciare il prato (sovraccimazione) rovesciando accidentalmente del materiale da spargere, non riempite mai il carrello spargitore universale direttamente sul prato.

2. Descrizione dell'apparecchio ed elementi forniti

2.1 Descrizione dell'apparecchio (Fig. 1/2)

1. Manico di spinta
2. Leva di regolazione per la quantità da distribuire
3. Serbatoio
4. Ruota
5. Base di appoggio
6. Manici

2.2 Elementi forniti

Verificate che l'articolo sia completo sulla base degli elementi forniti descritti. In caso di parti mancanti, rivolgetevi al nostro Centro Servizio Assistenza o al punto vendita in cui avete acquistato l'apparecchio presentando un documento di acquisto valido entro e non oltre i 5 giorni lavorativi dall'acquisto dell'articolo. Al riguardo fate attenzione alla Tabella Garanzia nelle informazioni sul Servizio Assistenza alla fine delle istruzioni.

- Aprite l'imballaggio e togliete con cautela l'apparecchio dalla confezione.
- Togliete il materiale d'imballaggio e anche i

fermi di trasporto / imballo (se presenti).

- Controllate che siano presenti tutti gli elementi forniti.
- Verificate che l'apparecchio e gli accessori non presentino danni dovuti al trasporto.
- Se possibile, conservate l'imballaggio fino alla scadenza della garanzia.

Pericolo!

L'apparecchio e il materiale d'imballaggio non sono giocattoli! I bambini non devono giocare con sacchetti di plastica, film e piccoli pezzi! Sussiste pericolo di ingerimento e soffocamento!

- Carrello spargitore universale
- Istruzioni per l'uso originali

3. Utilizzo proprio

Il carrello spargitore universale è concepito per distribuire concime, semi, sabbia, sale e ghiaia durante l'inverno.

L'apparecchio deve venire usato solamente per lo scopo a cui è destinato. Ogni altro tipo di uso che esuli da quello previsto non è un uso conforme. L'utilizzatore/l'operatore, e non il costruttore, è responsabile dei danni e delle lesioni di ogni tipo che ne risultino.

Tenete presente che i nostri apparecchi non sono stati costruiti per l'impiego professionale, artigianale o industriale. Non ci assumiamo alcuna garanzia quando l'apparecchio viene usato in imprese commerciali, artigianali o industriali, o in attività equivalenti.

4. Caratteristiche tecniche

Larghezza di diffusione:45 cm
Capienza max. della tramoggia: 12 litri
Ø ruota:20 cm
Peso (da vuoto) ca:2.6 kg

5. Prima della messa in esercizio

5.1 Montaggio

Manico di spinta

- Inserite le barre di spinta nel serbatoio (Fig. 3).
- Inserite il manico sulle barre di spinta (Fig. 4).

Leva di regolazione

Inserite l'apposita impugnatura (Fig. 2/Pos. 2) sulla leva di regolazione (Fig. 5/ Pos. A).

Base di appoggio

- Togliete le viti (Fig.7/ Pos. B).
- Inserite la base di appoggio (Fig. 8/ Pos. 5) e fissatela serrando la vite.

Ruote

- Togliete i coprimozzi dalle ruote (Fig. 9).
- Togliete le viti (Fig. 10/ Pos. E) (su entrambi i lati).
- Inserite le ruote (Fig. 11/ Pos. D) e fissatele serrando le viti.
- Montate i coprimozzi.

5.2 Riempimento

- Misurare la zona sui cui va sparso il materiale e calcolatene i metri quadrati. Stabilite la quantità necessaria di materiale da spargere in base alle quantità indicate sulle confezioni di concime/semi.
- Accertatevi che la tramoggia sia asciutta e pulita.
- Mettete la leva di regolazione (Fig. 6 / Pos. 2) nella posizione „0“.
- Stendete dei fogli di giornali su una superficie solida e asciutta. Appoggiateci sopra il carrello spargitore universale e riempite attentamente la tramoggia. Evitate che la tramoggia trabocchi o che le sostanze da spargere si rovescino. Non riempite mai la tramoggia direttamente sul prato perché i materiali da spargere lo possono bruciare per sovraconcimazione.
- Assicuratevi che la copertura nera del rullo spanditore sia ricoperta uniformemente dal materiale da spargere. Solo così si può garantire una distribuzione uniforme del concime sull'intera larghezza di diffusione.

5.3 Determinare la regolazione dello spargimento (Fig. 12)

Materiali come semi per prato, concime e altri prodotti per la cura del giardino si differenziano fortemente l'uno dall'altro per quantità da spargere, granulazione e peso. Per questo non è possibile indicare una regolazione universale. La regolazione del carrello spargitore universale può essere determinata con semplicità.

- Riempite per metà la tramoggia con il materiale da spargere (vedi 5.2).
- Appoggiate una pellicola asciutta e pulita su una superficie piana e piatta (per esempio, in garage).
- Consigliamo di cominciare il calcolo con la leva di regolazione in posizione „4“.
- Percorrete una lunghezza di 2,3 m. Con una larghezza di diffusione di 45 cm ciò equivale a una superficie di ca. 1 m².
- Raccogliete con una scopa il materiale da spargere, pesatelo su una bilancia ad uso domestico (materiale per m²) e confrontate il peso con le indicazioni del produttore sulla confezione del materiale (per es. 30 g/m²). Spostate la leva di regolazione su un livello più alto nel caso in cui venga sparso troppo poco materiale o su un livello più basso se ne viene sparso troppo.
- Prendete nota del valore calcolato per poterlo riutilizzare se serve.

6. Uso

Importante! In caso di impiego su un prato bagnato, umido o con erba molto alta (più di 60 mm), il materiale da spargere può inumidirsi e bloccare la distribuzione. Ciò può causare un dosaggio eccessivo o insufficiente.

6.1 Regolazioni dello spargimento

Selezionate la regolazione dello spargimento calcolata precedentemente (vedi 5.3). Osservate comunque anche le avvertenze sulle confezioni di concime/semi.

6.2 Spargimento

- Dopo aver riempito il carrello con il materiale da spargere (vedi paragrafo 5.2), mettete la leva di regolazione nella posizione desiderata (vedi 5.3) e iniziate a cospargere la superficie.
- Sulle 2-3 fasce più esterne è consigliato lo spargimento in senso sia longitudinale che trasversale. Sulle restanti fasce basta

spargere in senso longitudinale. Spargete il materiale ripassando i margini delle fasce, quindi con una sovrapposizione, e fate attenzione che tutta la superficie sia cosparsa.

- Infine lavorate (per es. irrigate) tale superficie secondo le avvertenze sulle confezioni di concime/semi.

7. Pulizia e ordinazione dei pezzi di ricambio

7.1 Pulizia

- Dopo ogni utilizzo riversate i resti del materiale presenti nella tramoggia nella relativa confezione.
- Mettete la leva di regolazione in posizione „8“ e pulite bene le aperture di spargimento e la barra di copertura con una spazzola.
- Strofinare l'apparecchio con un panno pulito o soffiare con l'aria compressa a pressione bassa.
- Pulite l'apparecchio regolarmente con un panno asciutto ed un po' di sapone. Non usate detersivi o solventi perché questi ultimi potrebbero danneggiare le parti in plastica dell'apparecchio.

7.2 Ordinazione di pezzi di ricambio:

Volendo commissionare dei pezzi di ricambio, si dovrebbe dichiarare quanto segue:

- modello dell'apparecchio
- numero dell'articolo dell'apparecchio
- numero d'ident. dell'apparecchio
- numero del pezzo di ricambio del ricambio necessitato.

Per i prezzi e le informazioni attuali si veda www.isc-gmbh.info

8. Smaltimento e riciclaggio

L'apparecchio si trova in un imballaggio per evitare i danni dovuti al trasporto. Questo imballaggio rappresenta una materia prima e può perciò essere utilizzato di nuovo o riciclato. L'apparecchio e i suoi accessori sono fatti di materiali diversi, per es. metallo e plastica. Gli apparecchi difettosi non devono essere gettati nei rifiuti domestici. Per uno smaltimento corretto l'apparecchio va consegnato ad un apposito centro di raccolta. Se non vi è noto nessun centro di raccolta, rivolgetevi per informazioni all'amministrazione comunale.

9. Conservazione

Conservate l'apparecchio e i suoi accessori in un luogo buio, asciutto, al riparo dal gelo e non accessibile ai bambini. La temperatura ottimale per la conservazione è compresa tra i 5 e i 30 °C. Conservate l'elettrodomestico nell'imballaggio originale.

La ristampa o l'ulteriore riproduzione, anche parziale, della documentazione o dei documenti d'accompagnamento dei prodotti è consentita solo con l'esplicita autorizzazione da parte della iSC GmbH.

Con riserva di apportare modifiche tecniche

Certificato di garanzia

Gentili clienti,

i nostri prodotti sono soggetti ad un rigido controllo di qualità. Se l'apparecchio non dovesse tuttavia funzionare correttamente, ci scusiamo e vi preghiamo di rivolgervi al nostro servizio di assistenza clienti all'indirizzo indicato in questa scheda di garanzia. Siamo a vostra disposizione anche telefonicamente al numero del Servizio Assistenza indicato. Per la rivendicazione dei diritti di garanzia vale quanto segue:

1. Le presenti condizioni di garanzia si rivolgono esclusivamente a consumatori, vale a dire a persone fisiche che non intendono utilizzare questo prodotto né in ambito professionale né per altre attività di lavoro autonomo. Le presenti condizioni di garanzia regolano prestazioni di garanzia supplementari che il produttore su indicato concede in aggiunta alla garanzia legale agli acquirenti di nuovi apparecchi. La presente garanzia non tocca i vostri diritti al ricorso in garanzia previsti dalla legge. Le nostre prestazioni di garanzia sono per voi gratuite.
2. La prestazione di garanzia riguarda esclusivamente i difetti di un nuovo apparecchio da voi acquistato del produttore di cui sopra, riconducibili a errori di materiale o di produzione, ed è limitata, a nostra discrezione, all'eliminazione di questi difetti dell'apparecchio o alla sostituzione dell'apparecchio stesso.
Tenete presente che i nostri apparecchi non sono stati costruiti per l'impiego artigianale, professionale o imprenditoriale. Pertanto un contratto di garanzia non viene concluso se l'apparecchio è stato usato entro il periodo di garanzia in attività artigianali, imprenditoriali o industriali o se è stato sottoposto a sollecitazioni equivalenti.
3. Sono esclusi dalla nostra garanzia:
 - Danni all'apparecchio causati dalla mancata osservanza delle istruzioni di montaggio o per un'installazione non corretta, dalla mancata osservanza delle istruzioni per l'uso (come ad es. collegamento a una tensione di rete o a un tipo di corrente non corretti), dalla mancata osservanza delle norme relative alla manutenzione e alla sicurezza, dall'esposizione dell'apparecchio a condizioni ambientali anomale o per la mancata esecuzione di pulizia e manutenzione.
 - Danni all'apparecchio dovuti a usi impropri o illeciti (come per es. sovraccarico dell'apparecchio o utilizzo di utensili di ricambio o accessori non consentiti), alla penetrazione di corpi estranei nell'apparecchio (come per es. sabbia, pietre o polvere, danni dovuti al trasporto), all'impiego della forza o a influenze esterne (come per es. danni causati da caduta).
 - Danni all'apparecchio o a parti di esso da ricondurre a un'usura comune, dovuta all'uso o di altro tipo naturale.
4. Il periodo di garanzia è 24 mesi e inizia a partire dalla data di acquisto dell'apparecchio. I diritti di garanzia devono essere fatti valere prima della scadenza del periodo di garanzia, entro due settimane dopo avere accertato il difetto. È esclusa la rivendicazione di diritti di garanzia dopo la scadenza del relativo periodo. La riparazione o la sostituzione dell'apparecchio non comporta una proroga del periodo di garanzia e con questa prestazione per l'apparecchio o per pezzi di ricambio eventualmente installati non inizia un nuovo periodo di garanzia. Ciò vale anche nel caso in cui si ricorra a un servizio sul posto.
5. Per rivendicare il diritto di garanzia vi preghiamo di comunicare che l'apparecchio è difettoso tramite sito internet: www.isc-gmbh.info. Tenete a portata di mano il documento di acquisto o altri documenti come prova dell'acquisto del vostro apparecchio nuovo. Apparecchi inviati senza i relativi documenti o senza targhetta d'identificazione sono esclusi dalla prestazione di garanzia perché non possono essere classificati in modo corrispondente. Se il difetto dell'apparecchio rientra nella nostra prestazione di garanzia, ricevete prontamente l'apparecchio riparato o un apparecchio nuovo.

Naturalmente effettuiamo a pagamento anche riparazioni sull'apparecchio che non rientrano o non rientrano più nella garanzia. A tale scopo inviate l'apparecchio all'indirizzo del nostro Centro Assistenza.

Per parti mancanti, di consumo e soggette a usura rimandiamo alle limitazioni di questa garanzia secondo le informazioni sul Servizio Assistenza di queste istruzioni per l'uso.

Fare!

Ved brug af el-værktøj er der visse sikkerhedsforanstaltninger, der skal respekteres for at undgå skader på personer og materiel. Læs derfor betjeningsvejledningen / sikkerhedsanvisningerne grundigt igennem. Opbevar betjeningsvejledningen et praktisk sted, så du altid kan tage den frem efter behov. Husk at lade betjeningsvejledningen / sikkerhedsanvisningerne følge med værktøjet, hvis du overdrager det til andre. Vi fraskriver os ethvert ansvar for skader på personer eller materiel, som måtte opstå som følge af, at anvisningerne i denne betjeningsvejledning, navnlig vedrørende sikkerhed, tilsidesættes.

1. Sikkerhedsanvisninger

- Læs og overhold indstillingsanvisningerne i vejledningen og anvisningsetiketten på produktet. Læs og overhold i hvert fald anvisningerne på emballagerne til gødning/såsåed.
- For at undgå overgødsning af græsset som følge af for meget gødning må du aldrig fylde spredevognen direkte på græsset.

2. Produktbeskrivelse og leveringsomfang**2.1 Produktbeskrivelse (fig. 1/2)**

1. Førehåndtag
2. Justerarm til indstilling af spredemængde
3. Materialebeholder
4. Hjul
5. Standerfod
6. Skubbestænger

2.2 Leveringsomfang

Kontroller på grundlag af det beskrevne leveringsomfang, at varen er komplet. Hvis nogle dele mangler, bedes du senest inden 5 hverdage efter købet af varen henvende dig til vores servicecenter eller det sted, hvor du har købt varen, med forevisning af gyldig købskvittering. Vær her opmærksom på garantioversigten, der er indeholdt i serviceinformationerne bagest i vejledningen.

- Åbn pakken, og tag forsigtigt maskinen ud af emballagen.
- Fjern emballagematerialet samt emballage- og transportsikringer (hvis sådanne forefindes).
- Kontroller, at der ikke mangler noget.

- Kontroller maskine og tilbehør for transportkader.
- Opbevar så vidt muligt emballagen indtil garantiperiodens udløb.

Fare!

Maskinen og emballagematerialet er ikke legetøj! Børn må ikke lege med plastikposer, folier og smådele! Fare for indtagelse og kvælning!

- Spredevogn
- Original betjeningsvejledning

3. Formålsbestemt anvendelse

Spredevognen er beregnet til at anbringe gødning, frø, grus, salt og strømateriale om vinteren.

Saven må kun anvendes i overensstemmelse med dens tiltænkte formål. Enhver anden form for anvendelse er ikke tilladt. Vi fraskriver os ethvert ansvar for skader, det være sig på personer eller materiel, som måtte opstå som følge af, at maskinen ikke er blevet anvendt korrekt. Ansvarret bæres alene af brugeren/ejeren.

Bemærk, at vore produkter ikke er konstrueret til erhvervsmæssig, håndværksmæssig eller industriel brug. Vi fraskriver os ethvert ansvar, såfremt produktet anvendes i erhvervsmæssigt, håndværksmæssigt, industrielt eller lignende øjemed.

4. Tekniske data

Spred bredde:45 cm
 Beholdervolumen maks.: 12 liter
 Hjul Ø:20 cm
 Vægt (tom) ca.:2,6 kg

5. Inden ibrugtagning

5.1 Samling

Førehåndtag

- Sæt førehåndtagets nederste stænger fast i materialebeholderen (fig. 3).
- Sæt den øverste del af førehåndtaget på de nederste stænger (fig. 4).

Justerarmer

Sæt grebet til justerarmeren (fig. 2/pos. 2) på justerarmeren (fig. 5/pos. A).

Støttefod

- Tag skruen (fig. 7/pos. B) ud.
- Stik støttefoden (fig. 8/pos. 5) ind, og skru den fast.

Hjul

- Tag hjulkapperne af hjulene (fig. 9).
- Tag skrueerne (fig. 10/pos. E) ud (i begge sider).
- Sæt hjulene (fig. 11/pos. D) på, og skru dem fast.
- Sæt hjulkapperne på.

5.2 Påfyldning

- Mål det område, der skal strøs på, og beregn kvadratmetrene. Mængden af strømateriale der skal bruges, finder du frem til ved at kigge på emballagerne til gødning/såsæd.
- Sikr, at strømaterialebeholderen er tør og ren.
- Stil betjeningsarmen (fig. 6 / pos. 2) på „0“.
- Bred avispapir ud på et fast, tørt underlag. Stil spredevognen på papiret og fyld strømaterialebeholderen omhyggeligt. Undgå at strømaterialebeholderen løber over, eller at strømateriale spildes. Fyld aldrig strømaterialebeholderen, når den står direkte på græsplænen, da spildt strømateriale beskadiger græsset på grund af overgødsning.
- Sikr, at den sorte spredevalseafdækning er dækket ensartet til med strømateriale. Dette er nødvendigt for at sikre, at gødningen fordeles ensartet i hele spredebredden.

5.3 Indstilling af spredning (fig. 12)

Spredeprodukter som f.eks. græssåsæd, gødning og andre lignende produkter varierer meget mht. udspretningsmængde, granulering og vægt, hvilket gør det umuligt at angive universelle indstillinger. Spredevognen er nem at indstille.

- Fyld halvdelen af beholderen med strømateriale (s. 5.2).
- Læg tørt, rent folie på en lige, glat flade (f.eks. garage).
- Det anbefales at stille betjeningsarmen på „4“ i starten. Kør vognen over en længde på 2,3 m. Ved en spredebredde på 45 cm betyder det en flade på ca. 1 m².
- Fej strømateriale sammen, vej det på en almindelig husholdningsvægt (spredemængde pr. m²) og sammenlign vægten med producentenes angivelser på emballagen til gødning (f.eks. 30 g/m²). Stil betjeningsarmen på et større trin, hvis der er fordelt for lidt materiale, og på et lavere trin, hvis der er fordelt for meget materiale.
- Noter de beregnede værdier, så du kan bruge dem igen, hvis du skulle få behov for det.

6. Betjening

Vigtigt! Bruges strømateriale i vådt, fugtigt eller meget højt græs (mere end 60 mm græshøjde), kan strømateriale blive fugtigt og derved blokere fordelingen. Dette kan føre til over- eller underdosering af strømateriale.

6.1 Spredindstillinger

Vælg den forinden fastlagte spredindstilling (s. 5.3). Læs og overhold i hvert fald anvisningerne på emballagerne til gødning/såsæd.

6.2 Spredning

- Når strømateriale er fyldt på (se afsnit 5.2), stilles betjeningsarmen på den ønskede position (s. 5.3), hvorefter spredningen kan startes.
- Det anbefales at sprede materialet på langs og tværs på de yderste 2-3 baner. På de øvrige baner kan materialet spredes på langs. Spred materialet på en sådan måde, at banerne overlapper hinanden, og kontroller, at der ikke overses nogle flader.
- Bearbejd (f.eks. vanding) herefter den strøede flade iht. anvisningerne på emballagerne til gødning/såsæd.

7. Renholdelse og reservedelsbestilling

7.1 Renholdelse

- Når arbejdet er færdigt, skal evt. resterende strømateriale fyldes tilbage fra strømaterialebeholderen til strømaterialeemballagen.
- Stil betjeningsarmen på „8“ og rengør spredeåbningerne og beskyttelsesskinnen grundigt med en børste.
- Gnid maskinen ren med en ren klud, eller foretag trykluftudblæsning med lavt tryk.
- Rengør af og til maskinen med en fugtig klud og lidt blød sæbe. Undgå brug af rengørings- eller opløsningsmiddel, da det vil kunne ødelægge maskinens kunststofdele.

7.2 Reservedelsbestilling:

Ved bestilling af reservedele skal følgende oplyses:

- Savens type.
- Savens artikelnummer.
- Savens identifikationsnummer.
- Nummeret på den nødvendige reservedel.

Aktuelle priser og øvrige oplysninger finder du på internetadressen www.isc-gmbh.info

Genoptryk eller anden kopiering af dokumentation og følgedokumenter til produkter, også i uddrag, er kun tilladt med udtrykkelig tilladelse fra iSC GmbH.

Ret til tekniske ændringer forbeholdes

8. Bortskaffelse og genanvendelse

Produktet leveres indpakket for at undgå transportkader. Emballagen består af råmaterialer og kan genanvendes eller indleveres på genbrugsstation. Produktet og dets tilbehør består af forskelligartede materialer, f.eks. metal og plast. Defekte produkter må ikke smides ud som almindeligt husholdningsaffald. For at sikre en fagmæssig korrekt bortskaffelse skal produktet indleveres på et affaldsdepot. Hvis du ikke har kendskab til lokalt affaldsdepot, så kontakt din kommune.

9. Opbevaring

Maskinen og dens tilbehør skal opbevares på et mørkt, tørt og frostfrit sted uden for børns rækkevidde. Den optimale lagertemperatur ligger mellem 5 og 30°C. Opbevar el-værktøjet i den originale emballage.

Garantibevis

Kære kunde!

Vore produkter er underlagt en streng kvalitetskontrol. Hvis produktet alligevel på et tidspunkt skulle udvise fejl, beklager vi naturligvis dette, i dette tilfælde beder vi dig kontakte vores kundeservice på adressen, som er anført på dette garantibevis. Du kan naturligvis også ringe til os på det anførte servicenummer. For indfrielse af garantikrav gælder følgende:

1. Disse garantibetingelser retter sig udelukkende til forbrugere, dvs. naturlige personer, der hverken vil bruge dette produkt i forbindelse med udøvelse af deres erhvervsmæssige eller andet selvstændigt arbejde. Disse garantibetingelser regulerer ekstra garantiydelse, som nedenstående producent lover købere af sine nye apparater som supplement til den lovfastsatte garanti. Garantibestemmelser fastsat ved lov berøres ikke af nærværende garanti. Vores garantiydelse er gratis.
2. Garantiydelsen dækker udelukkende mangler på et nyt apparat fra nedenstående producent, der skyldes materiale- eller produktionsfejl, og vi har ret til at vælge, om sådanne mangler afhjælpes på produktet, eller om produktet udskiftes.
Bemærk, at vore produkter ikke er konstrueret til erhvervsmæssig, håndværksmæssig eller faglig brug. Garantien dækker således ikke forhold, hvor produktet er blevet brugt i erhvervsmæssige, håndværksmæssige eller faglige virksomheder eller er blevet udsat for lignende belastning.
3. Garantien dækker ikke følgende:
 - Skader på produktet som følge af tilsidesættelse af montagevejledningens anvisninger eller som følge af usagkyndig installation, tilsidesættelse af brugsanvisningen (f.eks. tilslutning til forkert netspænding eller strømtype) eller tilsidesættelse af vedligeholdelses- og sikkerhedsforskrifter eller som følge af at produktet udsættes for ikke normale miljøbetingelser eller manglende pleje og vedligeholdelse.
 - Skader på produktet som følge af misbrug eller usagkyndig anvendelse (f.eks. overbelastning af produktet eller brug af værktøj eller tilbehør, som ikke er godkendt), indtrængen af fremmedlegemer i produktet (f.eks. sand, sten eller støv, transportskader), brug af vold eller eksterne påvirkninger udefra (f.eks. fordi produktet tabes).
 - Skader på produktet eller dele af produktet, der skyldes almindelig brug, normalt eller andet naturligt slid.
4. Garantiperioden udgør 24 måneder at regne fra købsdatoen. Garantikrav skal gøres gældende inden garantiperiodens udløb og inden for to uger, efter at defekten er blevet konstateret. Garantikrav kan ikke gøres gældende efter garantiperiodens udløb. Reparation eller udskiftning af produktet medfører ikke forlængelse af garantiperioden, heller ikke for eventuelt indbyggede reservedele. Dette gælder også servicearbejder, der foretages på stedet.
5. Hvis du ønsker at gøre brug af garantien, bedes du melde det defekte produkt til: www.isc-gmbh.info. Sørg for at have købskvitteringen eller anden form for dokumentation af købet af det nye apparat ved hånden. Apparater, der sendes ind uden passende dokumentation eller uden typeskilt, er udelukket fra garantiydelsen på grund af manglende identificering. Er defekten omfattet af garantien, vil produktet omgående blive repareret og returneret, eller du vil modtage et helt nyt.

Mod betaling udbedrer vi naturligvis også gerne defekter på produktet, som ikke/ikke længere er omfattet af garantien. Du skal blot indsende produktet til vores serviceadresse.

Hvad angår slid- og forbrugsdele samt manglende dele henviser vi til garantiens indskrænkninger i henhold til serviceinformationerne i nærværende betjeningsvejledning.

Fara!

Innan maskinen kan användas måste särskilda säkerhetsanvisningar beaktas för att förhindra olyckor och skador. Läs därför noggrant igenom denna bruksanvisning och dessa säkerhetsanvisningar. Förvara dem på ett säkert ställe så att du alltid kan hitta önskad information. Om maskinen ska överlåtas till andra personer måste även denna bruksanvisning och dessa säkerhetsanvisningar medfölja. Vi övertar inget ansvar för olyckor eller skador som har uppstått om denna bruksanvisning eller säkerhetsanvisningarna åsidosätts.

1. Säkerhetsanvisningar

- Beakta inställningsinstruktionerna i bruksanvisningen och informationsdekalen på spridarvagnen. Beakta alltid informationen som anges på förpackningarna med gödsel eller utsäde.
- För att undvika att gräsmattan bränns (övergödning) av utspillt spridningsmaterial får ska spridningsvagnen aldrig fyllas på när den står på gräsmattan.

2. Beskrivning av maskinen samt leveransomfattning**2.1 Beskrivning av maskinen (bild 1/2)**

1. Työntösanka
2. Levitysmäärän säätelyn säätövipu
3. Materiaalisäiliö
4. Pyörä
5. Stöd
6. Skjutstänger

2.2 Leveransomfattning

Kontrollera att produkten är komplett med hjälp av beskrivningen av leveransen. Om delar saknas vill vi be dig ta kontakt med vårt servicecenter eller butiken där du köpte produkten inom fem dagar efter att du köpte artikeln. Tänk på att du måste visa upp ett giltigt kvitto. Beakta även garantitabellen i serviceinformationen i slutet av bruksanvisningen.

- Öppna förpackningen och ta försiktigt ut produkten ur förpackningen.
- Ta bort förpackningsmaterialet samt förpacknings- och transportsäkringar (om förhanden).
- Kontrollera att leveransen är komplett.
- Kontrollera om produkten eller tillbehörsdelar-

na har skadats i transporten.

- Spara om möjligt på förpackningen tills garantitiden har gått ut.

Fara!

Produkten och förpackningsmaterialet är ingen leksak! Barn får inte leka med plastpåsar, folie eller smådelar! Risk för att barn sväljer delar och kvävs!

- Spridarvagn
- Original-bruksanvisning

3. Ändamålsenlig användning

Spridarvagnen är avsedd för spridning av gödsel, utsäde, krossat grus, salt och halkskyddsmedel.

Maskinen får endast användas till sitt avsedda ändamål. Användningar som sträcker sig utöver detta användningsområde är ej ändamålsenliga. För materialskador eller personsador som resulterar av sådan användning ansvarar användaren/operatören själv. Tillverkaren påtar sig inget ansvar.

Tänk på att våra produkter endast får användas till ändamålsenligt syfte och inte har konstruerats för yrkesmässig, hantverksmässig eller industriell användning. Vi ger därför ingen garanti om produkten ska användas inom yrkesmässiga, hantverksmässiga eller industriella verksamheter eller vid liknande aktiviteter.

4. Tekniska data

Spridningsbredd:45 cm
 Behållarvolym max.: 12 liter
 Hjul diameter:20 cm
 Vikt (tom) ca:2,6 kg

5. Före användning

5.1 Asennus

Työntösanka

- työnnä työntötangot materiaalisäiliöön (kuva 3).
- pistä työntösanka työntötankoihin (kuva 4).

Säätövipu

työnnä säätövipun kahva (kuva 2/kohta 2)
työntövipun (kuva 5/kohta A) päälle.

Tukijalka

- ota ruuvi (kuva 7/kohta B) pois.
- työnnä jalka (kuva 8/kohta 5) laitteeseen ja ruuvaa se kiinni.

Pyörät

- ota pölykapselit pois pyöristä (kuva 9).
- ota ruuvit (kuva 10/kohta E) pois (molemmiin puolin).
- työnnä pyörät (kuva 11/kohta D) paikalleen ja ruuvaa ne kiinni.
- pane pölykapselit paikalleen.

5.2 Påfyllning

- Mät upp ytan för spridningen och räkna ut antal kvadratmeter. Bestäm mängden spridningsmaterial utifrån de mängder som anges på förpackningarna med gödsel eller utsäde.
- Kontrollera att behållaren för spridningsmaterialet är torr och ren.
- Ställ spaken (bild 6 / pos. 2) på läge „0“.
- Bred ut tidningspapper på ett fast och torrt underlag. Ställ spridarvagnen på pappret och fyll på behållaren noggrant. Undvik att fylla på behållaren för mycket eller att spilla ut spridningsmaterial. Fyll aldrig på behållaren medan spridarvagnen står direkt på gräsmattan. Spridningsmaterial som spills ut leder till övergödning och kommer att bränna sönder gräsmattan.
- Kontrollera att det svarta skyddet till spridarvalsen har täckts likformigt med spridningsmaterial. Detta är viktigt för en likformig spridning av gödsel över hela spridningsbredden.

5.3 Bestämma spridningsinställningen (kuva 12)

Olika spridningsmaterial såsom gräsfrön, gödsel eller andra skötselprodukter skiljer sig starkt i sin spridningsmängd, granulering och vikt, så att det inte är möjligt att ange en universell inställning. Inställningen för spridarvagnen kan bestämmas snabbt och enkelt.

- Fyll spridningsmaterial i behållaren till hälften (se avsnitt 5.2).
- Lägg ut en torr och ren folie på en jämn och slät yta (t ex i ett garage).
- Vi rekommenderar att spaken till en början står på „4“. Kör spridarvagnen 2,3 m framåt. Vid 45 cm spridningsbredd motsvarar detta en yta på ca 1 m².
- Sopa samman spridningsmaterialet, väg upp det på en hushållsvåg (spridningsmängd per m²) och jämför vikten med tillverkarens information på förpackningen (t ex 30 g/m²). Ställ spaken på en högre nivå för att höja eller på en lägre nivå för att sänka spridningsmängden.
- Skriv upp alla värden som du har bestämt så att du vid behov kan se efter i framtiden.

6. Använda spridarvagnen

Viktigt! Om spridarvagnen används i vått, fuktigt eller mycket högt gräs (över 60 mm gräshöjd) finns det risk för att spridningsmaterialet blir fuktigt och därmed blockerar spridningen. Detta kan leda till över- eller underdosering av spridningsmaterial.

6.1 Spridningsinställningar

Välj den spridningsinställning som du har bestämt (se avsnitt 5.3). Beakta alltid informationen som anges på förpackningarna med gödsel eller utsäde.

6.2 Sprida spridningsmaterial

- Efter att behållaren har fyllts med spridningsmaterial (se avsnitt 5.2) ska du ställa spaken på avsett läge (se avsnitt 5.3). Därefter kan du börja sprida på ytan.
- Vi rekommenderar att de yttre två eller tre benorna besprids på tvären och på längden. Resterande banor kan bespridas på längden. Se till att banorna spridningsmaterialet är överlappande och att alla ytor besprids.
- Bearbeta (t ex med bevattning) därefter bespridda ytor enligt informationen som anges på förpackningarna med gödsel eller utsäde.

7. Rengöring och reservdelsbeställning

7.1 Rengöring

- Efter varje användning ska rester av spridningsmaterial hållas tillbaka från behållaren till förpackningen.
- Ställ spaken på läge „8“ och rengör därefter spridningsöppningarna och täckskenan noggrant med en borste.
- Torka av maskinen med en ren duk eller blås av den med tryckluft med svagt tryck.
- Rengör maskinen med jämna mellanrum med en fuktig duk och en aning såpa. Använd inga rengörings- eller lösningsmedel.

7.2 Reservdelsbeställning

Lämna följande uppgifter vid beställning av reservdelar:

- Maskintyp
- Maskinens artikel-nr.
- Maskinens ident-nr.
- Reservdelsnummer för erforderlig reservdel

Aktuella priser och ytterligare information finns på www.isc-gmbh.info

Eftertryck eller annan duplicering av dokumentation och medföljande underlag för produkterna, även utdrag, är endast tillåtet med uttryckligt tillstånd från iSC GmbH.

Med förbehåll för tekniska ändringar.

8. Skrotning och återvinning

Produkten ligger i en förpackning som fungerar som skydd mot transportskador. Denna förpackning består av olika material som kan återvinnas. Lämna in förpackningen till ett insamlingsställe för återvinning. Produkten och dess tillbehör består av olika material som t ex metaller och plaster. Defekta produkter får inte kastas i hushållssoporna. Lämna in produkten till ett insamlingsställe i din kommun för professionell avfallshantering. Hör efter med din kommun om du inte vet var närmsta insamlingsställe finns.

9. Förvaring

Förvara produkten och dess tillbehör på en mörk, torr och frostfri plats samt otillgängligt för barn. Den bästa förvaringstemperaturen är mellan 5 och 30°C. Förvara elverktyget i originalförpackningen.

Garantibevis

Bästa kund,
våra produkter genomgår en sträng kvalitetskontroll. Om denna produkt mot förmodan inte fungerar på rätt sätt, beklagar vi detta och ber dig att kontakta vår serviceavdelning under adressen som anges på garantikortet. Vi står även gärna till tjänst på telefon under servicenumret som anges nedan. Följande punkter gäller för att du ska kunna göra anspråk på garantin:

1. Dessa garantivillkor vänder sig enbart till konsumenter, dvs. naturliga personer som inte har för avsikt att använda denna produkt i kommersiellt syfte eller inom egen verksamhet. Dessa garantivillkor reglerar ytterligare garantitjänster som nedanstående tillverkare erbjuder köpare av nya produkter. Dessa tjänster är en komplettering till den lagstadgade garantin. Garantianspråk som regleras enligt lag påverkas inte av denna garanti. Våra garantitjänster är gratis för dig.
2. Garantitjänsterna omfattar endast sådana brister som bevisligen kan härledas till material- eller tillverkningsfel. Produkten som du har köpt ska vara ny och härstamma från nedanstående tillverkare. Vi avgör om sådana brister i produkten ska åtgärdas eller om produkten ska bytas ut. Tänk på att våra produkter endast får användas till ändamålsenligt syfte och inte har konstruerats för kommersiell, hantverksmässig eller yrkesmässig användning. Ett garantiavtal sluts därför ej om produkten inom garantitiden har använts inom yrkesmässiga, hantverksmässiga eller industriella verksamheter eller har utsatts för liknande påkänning.
3. Garantin omfattar inte:
 - Skador på produkten som kan härledas till att monteringsanvisningen missaktats eller på grund av felaktig installation, åsidosatt bruksanvisning (t ex anslutning till felaktig nätspänning eller strömart), missaktade underhålls- och säkerhetsbestämmelser, om produkten utsätts för onormala miljöfaktorer eller bristfällig skötsel och underhåll.
 - Skador på produkten som kan härledas till missbruk eller ej ändamålsenlig användning (t ex överbelastning av produkten eller användning av ej godkända insatsverktyg eller tillbehör), främmande partiklar som har trängt in i produkten (t ex sand, sten eller damm, transportskador), yttre våld eller yttre påverkan (t ex skador efter att produkten fallit ned).
 - Skador på produkten eller delar av produkten som kan härledas till bruksmässigt, normalt eller för övrigt naturligt slitage.
4. Garantitiden uppgår till 24 månader och gäller från datumet när produkten köptes. Medan garantitiden fortfarande gäller ska anspråk på garanti ställas inom två veckor efter att defekten fastställdes. Det är inte möjligt att ställa anspråk på garanti efter att garantitiden har löpt ut. Garantitiden förlängs inte när produkten repareras eller byts ut, dessutom medför sådana arbeten inte att en ny garantitid börjar gälla för produkten eller för ev. reservdelar som har monterats in. Detta gäller även vid hembesök.
5. Anmäl den defekta produkten på följande webbplats för att göra anspråk på garantin: www.isc-gmbh.info. Se till att du har sparat på kvittot eller ett annat köpebevis som påvisar att du har köpt denna produkt i nytt skick. Produkter som sänds in utan köpebevis eller utan märkskylt täcks inte av våra garantitjänster eftersom de inte kan identifieras. Om defekten i produkten täcks av våra garantitjänster, får du genast en reparerad eller ny produkt av oss.

Givetvis kan vi även, mot debitering, åtgärda skador som antingen inte täcks av garantin eller som har uppstått efter garantitidens slut. Skicka in produkten till nedanstående serviceadress.

För slitage- och förbrukningsdelar samt för delar som saknas hänvisar vi till begränsningarna i garantin enligt serviceinformationen som anges i denna bruksanvisning.

Nebezpečí!

Při používání přístrojů musí být dodržována určitá bezpečnostní opatření, aby se zabránilo zraněním a škodám. Přečtěte si proto pečlivě tento návod k obsluze / bezpečnostní pokyny. Dobře si ho/ je uložte, abyste měli tyto informace kdykoliv po ruce. Pokud předáte přístroj jiným osobám, předejte s ním prosím i tento návod k obsluze/ bezpečnostní pokyny. Nepřebíráme žádné ručení za škody a úrazy vzniklé v důsledku nedodržování tohoto návodu k obsluze a bezpečnostních pokynů.

1. Bezpečnostní pokyny

- Dbejte pokynů pro nastavení v návodu a informační nálepky na přístroji. V každém případě dbejte pokynů na baleních hnojiva / osiva.
- Aby se předešlo spálení trávníku (přehnojení) rozsypaným hnojivem, nikdy neplňte sypací vozík přímo na trávníku.

2. Popis přístroje a rozsah dodávky**2.1 Popis přístroje (obr. 1/2)**

1. Posuvné držadlo
2. Stavěcí páčka pro regulaci sypaného množství
3. Zásobník sypaného materiálu
4. Kolečko
5. Podstavec
6. Vodicí tyče

2.2 Rozsah dodávky

Zkontrolujte prosím úplnost výrobku na základě popsaného rozsahu dodávky. V případě chybějících dílů se prosím obraťte nejpozději během 5 pracovních dnů po zakoupení výrobku za předložení platného dokladu o koupi na naše servisní středisko nebo prodejnu, kde jste přístroj zakoupili. Dbejte prosím na tabulku o záruce v servisních informacích na konci návodu.

- Otevřete balení a přístroj opatrně vyjměte z balení.
- Odstraňte obalový materiál a ochrany balení / dopravní pojistky (jsou-li k dispozici).
- Překontrolujte, zda je rozsah dodávky úplný.
- Zkontrolujte přístroj a příslušenství, zda nebyly při přepravě poškozeny.
- Balení si pokud možno uložte až do uplynutí záruční doby.

Nebezpečí!

Přístroj a obalový materiál nejsou dětská hračka! Děti si nesmějí hrát s plastovými sáčky, fóliemi a malými díly! Hrozí nebezpečí spolknutí a udušení!

- Sypací vozík
- Originální návod k obsluze

3. Použití podle účelu určení

Sypací vozík je určen k rozsévání nebo rozptýlu hnojiv, semen, kameniva, soli a zimního posypového materiálu.

Přístroj smí být používán pouze podle svého účelu určení. Každé další, toto překračující použití, neodpovídá použití podle účelu určení. Za z toho vyplývající škody nebo zranění všeho druhu ručí uživatel/obsluhující osoba a ne výrobce.

Dbejte prosím na to, že naše přístroje nebyly podle svého účelu určení konstruovány pro živnostenské, řemeslnické nebo průmyslové použití. Nepřebíráme proto žádné ručení, pokud je přístroj používán v živnostenských, řemeslných nebo průmyslových podnicích a při srovnatelných činnostech.

4. Technická data

Šířka rozsypu:45 cm
 Objem zásobníku max.: 12 l
 Ø kol:20 cm
 Hmotnost (v prázdném stavu) cca:2,6 kg

5. Před uvedením do provozu**5.1 Montáž****Posuvné držadlo**

- Rovné tyče nastrčit do zásobníku sypaného materiálu (obr. 3).
- Držadlo nastrčit na rovné tyče (obr. 4).

Stavěcí páčka

Rukojeť stavěcí páčky (obr. 2/pol. 2) nastrčit na stavěcí páčku (obr. 5/pol. A).

Podpěra

- Šroub (obr. 7/pol. B) odstranit.
- Podpěru (obr. 8/pol. 5) nastrčit a utáhnout.

Kolečka

- Kryty koleček odstranit (obr. 9).
- Šrouby (obr. 10/pol. E) odstranit (na obou stranách).
- Kolečka (obr. 11/pol. D) nastrčit a utáhnout.
- Kryty koleček opět namontovat.

5.2 Plnění

- Změřte plochu, kterou chcete osévat / posypat a vypočítejte počet čtverečních metrů. Podle údajů na obalu hnojiva / osiva stanovte potřebné množství materiálu k rozsypu.
- Zajistěte, aby byl zásobník na rozsypávaný materiál suchý a čistý.
- Nastavovací páku (obr. 6 / pol. 2) nastavte do polohy „0“.
- Na pevný a suchý podklad rozprostřete novinový papír. Na něj postavte sypací vozík a opatrně naplňte zásobník. Zabraňte nadměrnému naplnění zásobníku nebo rozsypání materiálu kolem. Zásobník nikdy neplňte přímo na trávníku, protože rozsypané hnojivo způsobí „spálení“ trávníku přehnojením.
- Zajistěte, aby byl černý kryt sypacího válce rovnoměrně překryt materiálem. Jen tak dosáhnete rovnoměrného rozsypu hnojiva po celé šířce vozíku.

5.3 Stanovení nastavení rozsypu (obr. 12)

Produkty jako trávníkové osivo, hnojiva a jiné produkty pro péči o trávník se navzájem silně liší pokud jde o rozsypávané množství, granulaci a hmotnost, takže nelze uvést univerzální nastavení. Nastavení sypacího vozíku lze stanovit jednoduchým způsobem.

- Naplňte zásobník do poloviny požadovaným materiálem (viz 5.2).
- Na rovnou a hladkou plochu (např. podlahu garáže) rozložte suchou a čistou fólii.
- Doporučujeme začít proces stanovení s nastavovací pákou v poloze „4“. Ujed'te vzdálenost 2,3 m. Při šířce rozsypu 45 cm činí posypaná plocha cca 1 m².
- Materiál smeťte, zvažte ho na domácnostní váze (množství materiálu na m²) a porovnejte hmotnost s údajem výrobce na obalu (např. 30 g/m²). Pokud je materiálu příliš málo, posuňte nastavovací páku na větší stupeň; pokud se vysypalo příliš mnoho materiálu, posuňte nastavovací páku na menší stupeň.

- Poznamenejte si zjištěné hodnoty, abyste je v případě potřeby mohli použít znovu.

6. Obsluha

Důležité! Při používání na mokřím, vlhkém nebo velmi vysokém trávníku (tráva vyšší než 60 mm) může rozsypávaný materiál zvlhnout a zablokovat výstupní část. To může vést k předávkování nebo k nedostatečnému dávkování materiálu.

6.1 Nastavení rozsypu

Zvolte předem stanovené nastavení rozsypu (viz 5.3). V každém případě dbejte pokynů na balení hnojiva / osiva.

6.2 Provádění rozsypu

- Po naplnění materiálem (viz část 5.2) posuňte nastavovací páku do požadované polohy (viz 5.3) a začněte s rozsypáváním na ploše.
- Doporučujeme provádět rozsyp na vnějších 2–3 drahách v příčném i podélném směru. Zbývající pojižděné dráhy můžete posypávat v podélném směru. Rozsyp provádějte v překryvu jednotlivých drah a dbejte na to, aby žádná dílčí plocha nezůstala neposypaná.
- Následně posypanou plochu ošetřete (např. zalijte) v souladu s pokyny na balení hnojiva / osiva.

7. Čištění a objednání náhradních dílů**7.1 Čištění**

- Po každém použití vraťte zbytek rozsypávaného materiálu ze zásobníku zpět do příslušného balení.
- Nastavovací páku posuňte do polohy „8“ a sypací otvory a krycí lištu důkladně vyčistěte kartáčem.
- Očistěte přístroj čistým hadrem nebo ho profoukněte stlačeným vzduchem při nízkém tlaku.
- Pravidelně přístroj čistěte vlhkým hadrem a trochou mazlavého mýdla. Nepoužívejte čisticí prostředky nebo rozpouštědla; tyto by mohly narušit plastové díly přístroje.

7.2 Objednání náhradních dílů:

Při objednávce náhradních dílů je třeba uvést následující údaje:

- Typ přístroje
- Číslo artiklu přístroje
- Identifikační číslo přístroje
- Číslo požadovaného náhradního dílu

Aktuální ceny a informace naleznete na www.isc-gmbh.info

8. Likvidace a recyklace

Přístroj je uložen v balení, aby bylo zabráněno poškození při přepravě. Toto balení je surovina a tím znovu použitelné nebo může být dáno zpět do cirkulace surovin. Přístroj a jeho příslušenství jsou vyrobeny z rozdílných materiálů, jako např. kov a plasty. Defektní přístroje nepatří do domovního odpadu. K odborné likvidaci by měl být přístroj odevzdán na příslušném sběrném místě. Pokud žádné takové sběrné místo neznáte, měli byste se informovat na místním zastupitelství.

9. Skladování

Skladujte přístroj a jeho příslušenství na tmavém, suchém a nezamrzajícím místě a mimo dosah dětí. Optimální teplota skladování leží mezi 5 a 30 °C. Uložte elektrický přístroj v originálním balení.

Patisk nebo jiné rozmnožování dokumentace a průvodních listin, také ve výtažcích, je přípustný pouze s výslovným souhlasem firmy iSC GmbH.

Technické změny vyhrazeny

Záruční list

Vážená zákaznice, vážený zákazník,
naše výrobky podléhají přísné kontrole kvality. Pokud i přesto tento přístroj bezvadně nefunguje, je nám to velice líto a prosíme Vás, abyste se obrátili na naši servisní službu na adrese uvedené na tomto záručním listu. Rádi Vám budeme k dispozici také telefonicky na uvedeném servisním telefonním čísle. Pro uplatňování požadavků poskytnutí záruky platí následující:

1. Tyto záruční podmínky jsou určeny výlučně pro spotřebitele, tzn. fyzické osoby, které tento výrobek nebudou používat ani v rámci své profesní, ani jiné výdělečně činné aktivity. Tyto záruční podmínky upravují dodatečné záruky, které níže uvedený výrobce poskytuje kupujícím nových přístrojů navíc k zákonné záruce. Vaše zákonem stanovené nároky na záruku zůstanou touto zárukou nedotčeny. Naše záruka je pro Vás bezplatná.
2. Záruka se vztahuje výhradně na nedostatky na vámi zakoupeném novém přístroji níže uvedeného výrobce, které jsou způsobené chybou materiálu nebo výrobní chybou, a podle našeho uvážení je omezena na odstranění těchto nedostatků na přístroji nebo výměnu přístroje. Dbejte prosím na to, že naše přístroje nebyly podle svého účelu určeny konstruovány pro živnostenské, řemeslnické nebo odborné použití. Záruční smlouva se proto nenaplní, pokud byl přístroj během záruční doby používán v živnostenských, řemeslnických nebo průmyslových podmínkách nebo byl vystaven srovnatelnému zatížení.
3. Z naší záruky jsou vyloučeny:
 - Škody na přístroji, které vznikly nedodržením montážního návodu nebo na základě neoborné instalace, nedodržení návodu k použití (jako např. připojení na chybné síťové napětí nebo druh el. proudu), nebo nedodržení pokynů k údržbě a bezpečnostních pokynů, vystavením přístroje nepřírodným povětrnostním podmínkám nebo nedostatečnou péčí a údržbou.
 - Škody na přístroji, které vznikly neoprávněným nebo nesprávným použitím (jako např. přetížení přístroje nebo použitím neschválených přídatných nástrojů nebo příslušenství), vniknutím cizích těles do přístroje (jako např. písek, kameny nebo prach, škody při přepravě), používáním násilí nebo cizím působením (jako např. škody způsobené pádem).
 - Škody na přístroji nebo na dílech přístroje, které jsou způsobeny běžným opotřebením přiměřeného použití nebo jiným přirozeným opotřebením.
4. Záruční doba činí 24 měsíců a začíná datem koupě přístroje. Požadavky poskytnutí záruky musí být uplatňovány před uplynutím záruční doby během dvou týdnů poté, co byla vada zjištěna. Uplatňování požadavků poskytnutí záruky po uplynutí záruční doby je vyloučeno. Oprava nebo výměna přístroje nevede ani k prodloužení záruční doby, ani nedojde tímto výkonem k zahájení nové záruční doby pro tento přístroj nebo pro jakékoli zabudované náhradní díly. To platí také při využití místního servisu.
5. Pro uplatňování požadavků na poskytnutí záruky nahlaste prosím váš defektní přístroj na: www.isc-gmbh.info. Mějte připravenou nákupní účtenku nebo jiné doklady o vašem nákupu. Přístroje, které jsou zaslány bez odpovídajících dokladů a bez typového štítku, jsou ze záručního plnění vyloučeny z důvodu nedostatečné možnosti jednoznačného přiřazení. Pokud je defekt přístroje zahrnut v naší záruce, obdržíte obratem zpátky opravený nebo nový přístroj.

Samozřejmě Vám rádi odstraníme nedostatky na přístroji na Vaše náklady, pokud tyto nedostatky nejsou nebo už nejsou zahrnuty v rozsahu záruky. V takovém případě nám prosím zašlete přístroj na naši servisní adresu.

V případě rychle opotřebitelných dílů, spotřebních dílů a chybějících dílů poukazujeme na omezení této záruky podle servisních informací uvedených v tomto návodu k obsluze.

Nebezpečenstvo!

Pri používaní prístrojov sa musia dodržiavať príslušné bezpečnostné opatrenia, aby bolo možné zabrániť prípadným zraneniam a vecným škodám. Preto si starostlivo prečítajte tento návod na obsluhu/bezpečnostné pokyny. Následne ich starostlivo uschovajte, aby ste mali vždy k dispozícii potrebné informácie. V prípade, že budete prístroj požičiavať tretím osobám, prosím odovzdajte im spolu s prístrojom tento návod na obsluhu/bezpečnostné pokyny. Nepreberáme žiadne ručenie za nehody ani škody, ktoré vzniknú nedodržaním tohto návodu na obsluhu a bezpečnostných pokynov.

1. Bezpečnostné pokyny

- Prosím dodržiavajte pokyny na nastavovanie v návode na obsluhu a samolepky s upozoreniami na prístroji. V každom prípade dodržujte pokyny na obaloch použitých hnojív resp. osiva.
- Aby sa zabránilo vyhoreniu trávniku (prehnojeniu) kvôli rozsypanému posypovému materiálu, nikdy nepľňte posypový vozík priamo na trávniku.

2. Popis prístroja a objem dodávky**2.1 Popis prístroja (obr. 1/2)**

1. Posuvné držadlo
2. Nastavovacia páka na reguláciu sypaného množstva
3. Zásobník na sypaný materiál
4. Koleso
5. Podstavcová noha
6. Posuvné tyče

2.2 Objem dodávky

Prosím, skontrolujte kompletnosť výrobku na základe uvedeného objemu dodávky. V prípade chýbajúcich častí sa prosím obráťte najneskôr do 5 pracovných dní od zakúpenia výrobku s predložením platného dokladu o kúpe na naše servisné stredisko alebo na obchod, v ktorom ste prístroj zakúpili. Prosím, dbajte pritom na záručnú tabuľku uvedenú v servisných informáciách na konci návodu.

- Otvorte balenie a opatrne vyberte prístroj von z balenia.
- Odstráňte obalový materiál ako aj obalové/transportné poistky (pokiaľ sú obsiahnuté).

- Skontrolujte, či obsah dodávky kompletný.
- Skontrolujte, či nedošlo k poškodeniu prístroja a príslušenstva transportom.
- Pokiaľ možno, uschovajte si obal až do konca záručnej doby.

Nebezpečenstvo!

Prístroj a obalový materiál nie sú hračky! Deti sa nesmú hrať s plastovými vreckami, fóliami ani malými dielmi! Hrozí nebezpečenstvo prehltnutia a udusení!

- Posypový vozík
- Originálny návod na obsluhu

3. Správne použitie prístroja

Posypový vozík je určený na rozsypávanie hnojiva, semien, štrku, soli a zimného posypového materiálu.

Prístroj smie byť použitý len na ten účel, na ktorý bol určený. Akékoľvek iné odlišné použitie sa považuje za nespĺňajúce účel použitia. Za škody alebo zranenia akéhokoľvek druhu spôsobené nesprávnym používaním ručí používateľ / obsluhujúca osoba, nie však výrobca.

Prosím berte ohľad na skutočnosť, že naše prístroje neboli svojim určením konštruované na profesionálne, remeselnícke ani priemyselné použitie. Nepreberáme žiadne záručné ručenie, ak sa prístroj bude používať v profesionálnych, remeselníckych alebo priemyselných prevádzkach ako aj na činnosti rovnocenné s takýmto použitím.

4. Technické údaje

Šírka sypania:45 cm
 Ojem nádoby max.: 12 litrov
 Ø kolies:20 cm
 Hmotnosť (prázdna) cca:2,6 kg

5. Pred uvedením do prevádzky

5.1 Montáž

Posuvné držadlo

- Posuvné tyče nasunúť do zásobníka na sypaný materiál (obr. 3).
- Posuvné držadlo nasunúť na posuvné tyče (obr. 4).

Nastavovacia páka

Rukoväť nastavovacej páky (obr. 2/pol. 2) nasunúť na nastavovaciu páku (obr. 5/ pol. A).

Podpera

- Odstrániť skrutku (obr. 7/ pol. B).
- Podperu (obr. 8/ pol. 5) nasunúť a pevne priskrutkovať.

Kolesá

- Z kolies odobrať veká (obr. 9).
- Odstrániť skrutky (obr. 10/ pol. E) (na oboch stranách).
- Kolesá (obr. 11/ pol. D) nasunúť a pevne priskrutkovať.
- Nasadiť veká kolies.

5.2 Plnenie

- Odmerajte oblasť určenú na posypanie a zistite rozmer v metroch štvorcových. Zistite potrebu posypového materiálu pomocou množstva uvedeného na obaloch použitých hnojív resp. osiva.
- Postarajte sa o to, aby bola nádoba na posypový materiál suchá a čistá.
- Prepnite nastavovaciu páčku (obr. 6 / pol. 2) do polohy „0“.
- Rozprestrite novinový papier na pevnom, suchom podklade. Postavte naň posypový vozík a starostlivo naplňte nádobu na posypový materiál. Zabráňte pritom preplneniu nádoby na posypový materiál alebo rozsypaniu posypového materiálu. Nikdy neplňte nádobu na posypový materiál priamo na ploche trávniku, pretože prípadný rozsypaný posypový materiál môže zničiť trávnik kvôli prehnojeniu.
- Postarajte sa o to, aby bol čierny kryt posypového valca rovnomerne pokrytý posypovým materiálom. Iba tak je možné zaručiť rovnomerné dávkovanie hnojiva po celej šírke sypania.

5.3 Zistenie nastavenia sypania (obr. 12)

Posypové produkty ako trávnikové semeno, hnojivo a iné produkty na ošetrovanie trávniku, sa navzájom značne odlišujú v dávkovanom množstve, veľkosti granuliek a hmotnosti, preto nie je možné uvedenie jedného univerzálneho nastavenia. Nastavenie posypového vozíka sa dá zistiť jednoduchým spôsobom.

- Naplňte nádobu do polovice posypovým materiálom (pozri 5.2).
- Rozložte suchú, čistú fóliu na rovnú, hladkú plochu (napr. na podlahu garáže).
- Odporúčame na začiatku zisťovania nastaviť nastavovaciu páčku na „4“. Prejdite vozíkom vzdialenosť 2,3 m. Pri šírke sypania 45 cm to predstavuje plochu cca 1 m².
- Pozametajte posypový materiál na jednu hromadu a odvážte ho pomocou kuchynskej váhy (posypové množstvo na m²) a porovnajte hmotnosť s údajom výrobcu uvedeným na obale posypového materiálu (napr. 30 g/m²). Ak bol výsledok sypania príliš malý, nastavte páčku na vyšší stupeň, resp. ak bol príliš veľký, nastavte páčku na nižší stupeň.
- Poznačte si zistené hodnoty nastavenia, aby ste ich mohli v prípade potreby znovu použiť.

6. Obsluha

Dôležité! Pri používaní na mokrom, vlhkom alebo veľmi vysokom trávniku (výška trávy viac ako 60 mm) môže posypový materiál zvlhnúť a obmedziť vydávané množstvo. To potom môže viesť k predávkovaniu alebo nedostatočnému dávkovaniu posypového materiálu.

6.1 Nastavenie sypania

Zvoľte vopred určený stupeň nastavenia sypania (pozri 5.3). V každom prípade dodržujte pokyny na obaloch použitých hnojív resp. osiva.

6.2 Sypanie

- Po naplnení posypovým materiálom (pozri odsek 5.2) nastavte nastavovaciu páčku do požadovanej polohy (pozri 5.3) a začnite s posypom plochy.
- Odporúča sa posypať vonkajšie 2 až 3 dráhy v pozdĺžnom ako aj priečnom smere. Ostatné dráhy môžete posypať v pozdĺžnom smere. Posypávajte s prekrytím a dbajte na to, aby neostala žiadna čiastočná plocha bez posypania.

- Posypanú plochu následne spracujte (napr. zavlažte) podľa pokynov uvedených na obaloch hnojív resp. osiva.

7. Čistenie a objednanie náhradných dielov

7.1 Čistenie

- Po každom použití vráťte zvyšky posypového materiálu z nádoby na posypový materiál naspäť do obalu posypového materiálu.
- Prepnite nastavovaciu páčku do polohy „8“ a dôkladne vyčistite pomocou kefy posypové otvory a kryciu lištu.
- Utrite prístroj čistou utierkou alebo ho vyčistite vyfúkaním stlačeným vzduchom pri nastavení na nízky tlak.
- Čistite prístroj pravidelne pomocou vlhkej utierky a malého množstva tekutého mydla. Nepoužívajte žiadne agresívne čistiace prostriedky ani riedidlá; tieto prostriedky by mohli napadnúť umelohmotné diely prístroja.

7.2 Objednávanie náhradných dielov:

Pri objednávaní náhradných dielov je potrebné uviesť nasledovné údaje:

- Typ prístroja
- Výrobné číslo prístroja
- Identifikačné číslo prístroja
- Číslo potrebného náhradného dielu

Aktuálne ceny a informácie nájdete na stránke www.isc-gmbh.info

8. Likvidácia a recyklácia

Prístroj sa nachádza v obale za účelom zabránenia poškodeniu pri transporte. Tento obal je vyrobený zo suroviny a tým pádom je ho možné znovu použiť alebo sa môže dať do zberu na recykláciu surovín. Prístroj a jeho príslušenstvo sa skladajú z rôznych materiálov, ako sú napr. kovy a plasty. Poškodené prístroje nepatria do domového odpadu. Prístroj by sa mal odovzdať k odbornej likvidácii na príslušnom zbernom mieste. Pokiaľ Vám nie je známe takéto zberné miesto, informujte sa prosím na miestnej samospráve.

9. Skladovanie

Składujte prístroj a jeho príslušenstvo na tmavom, suchom a nezamrzajúcom mieste mimo dosahu detí. Optimálna teplota pre skladovanie je medzi 5 až 30 °C. Składujte tento elektrický prístroj v originálnom balení.

Dodatočná tlač alebo iné reprodukovanie dokumentácie a sprievodných dokladov výrobkov, taktiež ich častí, je prípustná len s výslovným súhlasom spoločnosti iSC GmbH.

Technické zmeny vyhradené

Záručný list

Vážená zákazníčka, vážený zákazník,
naše výrobky podliehajú prísnej kontrole kvality. V prípade, že nebude prístroj napriek tomu bezchybne fungovať, je nám to veľmi ľúto a prosíme Vás, aby ste sa obrátili na našu servisnú službu na adrese uvedenej na tomto záručnom liste. Radi Vám budeme k dispozícii taktiež telefonicky na uvedenom servisnom telefónnom čísle. Pre uplatnenie nárokov na záručné plnenie platia nasledujúce podmienky:

1. Tieto záručné podmienky sa týkajú výlučne štandardných spotrebiteľov, t.j. takých osôb, ktoré tento výrobok nechcú používať na účely v rámci svojich remeselníckych činností ani na iné samostatne zárobkové činnosti. Tieto záručné podmienky upravujú dodatočné záručné plnenia, ktoré nižšie uvedený výrobca poskytuje kupujúcim svojich nových prístrojov dodatočne k zákonnej záruke. Vaše zákonné nároky na záruku nie sú touto zárukou dotknuté. Naše záručné plnenie je pre Vás zadarmo.
2. Záručné plnenie sa vzťahuje výlučne len na nedostatky na Vami zakúpenom novom prístroji nižšie uvedeného výrobcu, ktoré sú spôsobené chybami materiálu alebo výrobnými chybami, a podľa nášho uváženia sa obmedzuje na odstránenie týchto nedostatkov na prístroji alebo výmenu prístroja. Prosím, dbajte na to, že naše prístroje neboli svojim určením konštruované na profesionálne, remeselnícke ani odborné použitie. Táto záručná zmluva sa preto neuzatvára, ak sa prístroj počas záručnej doby používal v profesionálnych, remeselníckych alebo priemyselných prevádzkach, alebo ak bol vystavený namáhaniu rovnocennému s takýmto použitím.
3. Z našej záruky sú vylúčené:
 - Škody na prístroji, ktoré boli spôsobené nedodržaním montážneho návodu alebo na základe neodbornej inštalácie, nedodržaním návodu na použitie (ako napr. pripojením na nesprávne sieťové napätie alebo druh prúdu) alebo nedodržaním pokynov pre údržbu a bezpečnostných pokynov alebo vystavením prístroja abnormálnym poveternostným podmienkam alebo nedostatočnou starostlivosťou a údržbou.
 - Škody na prístroji, ktoré boli spôsobené zneužívaním alebo nesprávnym používaním (ako napr. preťaženie prístroja alebo použitie neprípustných pracovných nástrojov alebo príslušenstva), vniknutím cudzích telies do prístroja (ako napr. piesok, kamene alebo prach, prepravné poškodenia), použitím násillia alebo cudzieho pôsobenia (napr. škody spôsobené pádom).
 - Škody na prístroji alebo na častiach prístroja, ktoré zodpovedajú príslušnému pracovnému, bežnému alebo inému prirodzenému opotrebeniu.
4. Doba záruky je 24 mesiacov a začína plynúť od dátumu zakúpenia prístroja. Nároky na záruku sa musia uplatniť pred koncom uplynutia záručnej doby do dvoch týždňov od zistenia nedostatku. Uplatnenie nárokov na záruku po uplynutí záručnej doby je vylúčené. Oprava alebo výmena prístroja nevedie k predĺženiu záručnej doby ani nedochádza na základe tohto plnenia ku vzniku novej záručnej doby pre prístroj ani pre akékoľvek inštalované náhradné diely. To platí taktiež pri použití miestneho servisu.
5. Pre uplatnenie Vášho nároku, prosím nahláste defektný prístroj na adrese: www.isc-gmbh.info. Prosíme, aby ste mali k dispozícii účtenku alebo iné doklady o zakúpení nového prístroja. Prístroje, ktoré budú zaslané bez príslušných dokladov alebo bez typového štítku, budú vylúčené zo záručného plnenia kvôli nedostatočnej možnosti identifikácie. Ak spadá defekt prístroja pod naše záručné plnenie, dostanete obratom naspäť opravený alebo nový prístroj.

Samozrejme Vám radi opravíme nedostatky na prístroji na Vaše náklady, ak tieto nedostatky nespádajú alebo už nespádajú do rozsahu záruky. Prosím, pošlite nám v takom prípade prístroj na našu servisnú adresu.

Ohľadne opotrebovaných, spotrebných a chýbajúcich dielov poukazujeme na obmedzenia tejto záruky podľa servisných informácií uvedených v tomto návode na obsluhu.

Gevaar!

Bij het gebruik van toestellen dienen enkele veiligheidsmaatregelen te worden nageleefd om lichamelijk gevaar en schade te voorkomen. Lees daarom deze handleiding / veiligheidsinstructies zorgvuldig door. Bewaar deze goed zodat u de informatie op elk moment kunt terugvinden. Mocht u dit toestel aan andere personen doorgeven, gelieve dan deze handleiding / veiligheidsinstructies mee te geven. Wij zijn niet aansprakelijk voor ongevallen of schade die te wijten zijn aan niet-naleving van deze handleiding en van de veiligheidsinstructies.

1. Veiligheidsaanwijzingen

- Neem de instellingsinstructies in de handleiding en de informatiestickers op het apparaat in acht. Neem in elk geval de instructies op de mest/zaaigoed verpakkingen in acht.
- Vul de strooiwagen nooit direct op het gazon om te vermijden dat het gras verdort (overbemesting) door gemorst strooigoed.

2. Beschrijving van het gereedschap en leveringsomvang**2.1 Beschrijving van het gereedschap (fig. 1/2)**

1. Schuifbeugel
2. Stelhefboom voor de regeling van de te strooien hoeveelheid
3. Strooireservoir
4. Wiel
5. Standvoet
6. Schuifstangen

2.2 Leveringsomvang

Gelieve de volledigheid van het artikel te controleren aan de hand van de beschreven omvang van de levering. Indien er onderdelen ontbreken, gelieve u dan binnen 5 werkdagen na aankoop van het artikel te wenden tot ons servicecenter of tot het verkooppunt waar u het apparaat heeft gekocht, en leg een geldig bewijs van aankoop voor. Gelieve daarvoor de garantietabel in de serviceinformatie aan het einde van de handleiding in acht te nemen.

- Open de verpakking en neem het toestel voorzichtig uit de verpakking.
- Verwijder het verpakkingsmateriaal alsmede

verpakkings-/transportbeveiligingen (indien aanwezig).

- Controleer of de leveringsomvang compleet is.
- Controleer het toestel en de accessoires op transportschade.
- Bewaar de verpakking indien mogelijk tot het verloop van de garantieperiode.

Gevaar!

Het toestel en het verpakkingsmateriaal zijn geen speelgoed voor kinderen! Kinderen mogen niet met plastic zakken, folies en kleine stukken spelen! Er bestaat inslik- en verstikkingsgevaar!

- Strooiwagen
- Originele handleiding

3. Reglementair gebruik

De strooiwagen is bedoeld voor het spreiden van mest, zaden, split, zout en winterstrooigoed over het gazon.

De machine mag slechts voor werkzaamheden worden gebruikt waarvoor ze bedoeld is. Elk ander verder gaand gebruik is niet reglementair. Voor daaruit voortvloeiende schade of verwondingen van welke aard dan ook is de gebruiker/bediener, niet de fabrikant, aansprakelijk.

Wij wijzen erop dat onze gereedschappen overeenkomstig hun bestemming niet geconstrueerd zijn voor commercieel, ambachtelijk of industrieel gebruik. Wij geven geen garantie indien het gereedschap in ambachtelijke of industriële bedrijven alsmede bij gelijk te stellen activiteiten wordt gebruikt.

4. Technische gegevens

Strooibreedte:45 cm
 Inhoud reservoir max.:12 liter
 Wiel Ø:20 cm
 Gewicht (leeg) ca.:2,6 kg

5. Vóór inbedrijfstelling

5.1 Montage

Schuifbeugel

- Schuifstangen in het strooireservoir steken (fig. 3).
- Schuifbeugel op de schuifstangen steken (fig. 4).

Stelhefboom

Stelhefboomgreep (fig. 2, pos. 2) op de stelhefboom (fig. 5, pos. A) steken.

Standvoet

- Schroef (fig. 7, pos. B) verwijderen.
- Standvoet (fig. 8, pos. 5) erin steken en vastschroeven.

Wielen

- Wielkappen van de wielen verwijderen (fig. 9).
- Schroeven (fig. 10, pos. E) verwijderen (aan beide kanten).
- Wielen (fig. 11, pos. D) erop steken en vastschroeven.
- Wielkappen aanbrengen.

5.2 Vullen

- Meet het te bestrooien gebied op en bereken het aantal vierkante meter. Stel de hoeveelheid benodigd strooigoed vast aan de hand van de hoeveelheden vermeld op de verpakkingen mest/zaaigoed.
- Zorg ervoor dat het strooigoedreservoir droog en schoon is.
- Zet de stelhefboom (afb. 6, pos. 2) in stand „0“.
- Spreid een stuk krantenpapier uit op een vaste, droge ondergrond. Zet de strooiwagen daarop en vul het strooigoedreservoir zorgvuldig. Vermijd dat het strooigoedreservoir overloopt en mors het strooigoed niet. Vul het strooigoedreservoir nooit direct op het gazon, omdat gemorst strooigoed het gras door overbemesting doet verdorren.
- Zorg ervoor dat de zwarte afdekking van de strooiwals gelijkmatig met strooigoed is bedekt. Alleen zo is een gelijkmatig spreiden van de mest over de hele strooibreedte gegarandeerd.

5.3 Strooi-instelling vaststellen (fig. 12)

Strooiproducten zoals graszaad, mest en andere verzorgingsproducten verschillen sterk van elkaar in de uit te spreiden hoeveelheid, korreling en gewicht, zodat het niet mogelijk is om een algemene instelling aan te geven. De instelling van de strooiwagen kan op een eenvoudige manier worden vastgesteld.

- Vul het reservoir halfvol met strooigoed (zie 5.2).
- Spreid droge, schone folie uit op een effen, glad vlak (bijv. in de garage).
- Wij raden aan om de stelhefboom bij het begin van de vaststelling op „4“ te zetten. Leg een traject van 2,3 m af. Bij een strooibreedte van 45 cm maakt dit een vlak van ca. 1 m² uit.
- Veeg het strooigoed bijeen, weeg het af op een huishoudelijke weegschaal (strooihoeveelheid per m²) en vergelijk het gewicht met de opgave van de fabrikant op de verpakking van het strooigoed (bijv. 30 g/m²). Zet de stelhefboom op een groter niveau als er te weinig, resp. op een kleiner niveau als er te veel werd gespreid.
- Noteer de vastgestelde waarden om ze indien nodig opnieuw te kunnen gebruiken.

6. Bediening

Belangrijk! Bij gebruik op nat, vochtig of zeer hoog gras (hoger dan 60mm) kan het strooigoed vochtig worden en het spreiden blokkeren. Dit kan tot over- of onderdosering van het strooigoed leiden.

6.1 Strooi-instellingen

Kies de van tevoren vastgestelde strooi-instelling (z. 5.3). Neem in elk geval de instructies op de mest/zaaigoed verpakkingen in acht.

6.2 Strooien

- Na het vullen met strooigoed (zie 5.2) zet u de stelhefboom in de gewenste positie (zie 5.3) en begint u het vlak te bestrooien.
- Het wordt aanbevolen om de buitenste 2-3 banen in langs- en dwarsrichting uit te strooien. De overige banen kunt u in dwarsrichting bestrooien. Strooi overlappend en let erop dat geen deelvlakken onbestrooid blijven.
- Bewerk (bijv. water geven) vervolgens het bestrooide vlak overeenkomstig de instructies op de mest/zaaigoed verpakkingen.

7. Reiniging en bestelling van onderdelen

7.1 Reiniging

- Doe na elk gebruik strooigoedresten uit het reservoir weer in de bijhorende verpakking.
- Zet de stelhefboom in stand „8“ en reinig de strooiopeningen en de afdekrail grondig met een borstel.
- Wrijf het toestel met een schone doek af of blaas het met perslucht bij lage druk schoon.
- Reinig het toestel regelmatig met een vochtige doek en wat zachte zeep. Gebruik geen reinigings- of oplosmiddelen; die zouden de kunststofcomponenten van het toestel kunnen aantasten.

7.2 Bestellen van wisselstukken:

Gelieve bij het bestellen van wisselstukken volgende gegevens te vermelden:

- Type van het toestel
- Artikelnummer van het toestel
- Ident-nummer van het toestel
- Wisselstuknummer van het benodigd stuk

Actuele prijzen en info vindt u terug onder www.isc-gmbh.info

Nadruk of andere reproductie van documentatie en geleidepapieren van de producten, geheel of gedeeltelijk, enkel toegestaan mits uitdrukkelijke toestemming van iSC GmbH.

Technische wijzigingen voorbehouden

8. Verwijdering en recycling

Het toestel bevindt zich in een verpakking om transportschade te voorkomen. Deze verpakking is een grondstof en bijgevolg herbruikbaar of kan naar de grondstofkringloop worden teruggevoerd. Het toestel en zijn accessoires bestaan uit diverse materialen, zoals b.v. metaal en kunststof. Defecte toestellen horen niet thuis in het huisvuil. Om zich van het toestel naar behoren te ontdoen dient het naar een geschikte verzamelplaats te worden gebracht. Als u geen verzamelplaats kent gelieve u dan bij de gemeente te informeren.

9. Opbergen

Bewaar het toestel en de accessoires op een donkere, droge en vorstvrije plaats die voor kinderen ontoegankelijk is. De optimale opbergtemperatuur ligt tussen 5° C en 30° C. Bewaar het elektrische gereedschap in de originele verpakking.

Garantiebewijs

Geachte klant,
onze producten worden onderworpen aan een strenge kwaliteitscontrole. Mocht dit apparaat echter ooit niet naar behoren functioneren, spijt dit ons ten zeerste en vragen u zich te wenden tot onze servicedienst onder het adres vermeld op dit garantiebewijs. Wij staan ook graag telefonisch tot uw dienst via het vermelde servicetelefoonnummer. Voor eisen in verband met het recht garantie geldt het volgende:

1. Deze garantievoorwaarden zijn uitsluitend gericht aan de gebruikers, d.w.z. natuurlijke personen die dit product niet in het kader van hun ambachtelijke noch van een andere zelfstandige activiteit willen gebruiken. Deze garantievoorwaarden regelen aanvullende garantieprestaties, die de hieronder genoemde fabrikant kopers van zijn nieuwe apparaten toezegt in aanvulling tot de wettelijke garantie. Uw wettelijke garantieclaims blijven onaangetast door deze garantie. Onze garantieprestatie is voor u gratis.
2. De garantieprestatie geldt uitsluitend voor gebreken aan een door u aangekocht nieuw apparaat van de hieronder genoemde fabrikant die aantoonbaar berusten op een materiaal- of productiefout, en is naar onze keuze beperkt tot het verhelpen van zulke gebreken aan het apparaat of de vervanging ervan.
Wij wijzen erop dat onze apparaten overeenkomstig hun bestemming niet ontworpen zijn voor commercieel, ambachtelijk of industrieel gebruik. Van een garantiecontract is derhalve geen sprake, als het apparaat binnen de garantieperiode in commerciële, ambachtelijke of industriële bedrijven werd ingezet of aan een daarmee gelijk te stellen belasting werd blootgesteld.
3. Van onze garantie zijn uitgesloten:
 - Schade aan het apparaat als gevolg van niet-inachtneming van de montagehandleiding of op grond van ondeskundige installatie, als gevolg van niet-inachtneming van de gebruiksaanwijzing (zoals bijv. door aansluiting aan een verkeerde netspanning of stroomsoort) of niet-inachtneming van de onderhouds- en veiligheidsvoorschriften, door blootstelling van het apparaat aan abnormale omgevingsvoorwaarden of door nalatig onderhoud en verzorging.
 - Schade aan het apparaat als gevolg van misbruik of ondeskundige toepassingen (zoals bijv. overbelasting van het apparaat of de inzet van niet toegelaten gereedschappen of toebehoren), binnendringen van vreemde voorwerpen in het apparaat (zoals bijv. zand, stenen of stof, transportschade), gebruik van geweld of als gevolg van externe invloeden (zoals bijv. schade door vallen).
 - Schade aan het apparaat of aan delen van het apparaat die valt te herleiden tot slijtage als gevolg van gebruik, en als gevolg van normale of andere natuurlijke slijtage.
4. De garantieperiode bedraagt 24 maanden en gaat in op de datum van aankoop van het apparaat. Garantieclaims dienen voor het verloop van de garantieperiode binnen de twee weken na het vaststellen van het defect geldend te worden gemaakt. Het indienen van garantieclaims na verloop van de garantieperiode is uitgesloten. De herstelling of vervanging van het apparaat leidt niet tot een verlenging van de garantieperiode noch wordt door deze prestatie een nieuwe garantieperiode voor het apparaat of voor eventueel ingebouwde wisselstukken op gang gebracht. Dit geldt ook bij het ter plaatse uitvoeren van een serviceactiviteit.
5. Gelieve om een garantieclaim in te dienen het defecte apparaat aan te melden onder: www.isc-gmbh.info. Houd het aankoopbewijs of een ander bewijs van uw aankoop van het nieuwe apparaat bij de hand. Apparaten die zonder bijhorende bewijzen of zonder typeplaatje worden teruggestuurd, worden op grond van de ontbrekende mogelijkheid om het apparaat toe te kennen uitgesloten van de garantieprestatie. Valt het defect van het apparaat binnen onze garantieprestatie, dan bezorgen wij u per omgaande een gerepareerd of nieuw apparaat terug.

Uiteraard staan wij ook tot u dienst om, mits betaling van de kosten, defecten van het apparaat te verhelpen die buiten de garantieomvang vallen. Te dien einde stuurt u het apparaat aan ons serviceadres op.

Voor slijtstukken, verbruiksmateriaal en ontbrekende onderdelen wordt verwezen naar de beperkingen van deze garantie conform de service-informatie van deze handleiding.

Peligro!

Al usar aparatos es preciso tener en cuenta una serie de medidas de seguridad para evitar lesiones o daños. Por este motivo, es preciso leer atentamente este manual de instrucciones/advertencias de seguridad. Guardar esta información cuidadosamente para poder consultarla en cualquier momento. En caso de entregar el aparato a terceras personas, será preciso entregarles, asimismo, el manual de instrucciones/advertencias de seguridad. No nos hacemos responsables de accidentes o daños provocados por no tener en cuenta este manual y las instrucciones de seguridad.

1. Instrucciones de seguridad

- Tener en cuenta las instrucciones de ajuste en el manual y en el adhesivo de advertencia en el aparato. Observar siempre las instrucciones en los envoltorios de los fertilizantes/semillas.
- Para evitar que el producto esparcido abraza el césped (fertilización excesiva), no rellenar nunca el carro distribuidor directamente sobre el césped.

2. Descripción del aparato y volumen de entrega**2.1 Descripción del aparato (fig. 1/2)**

1. Arco de empuje
2. Palanca para regular el volumen de distribución
3. Recipiente para el material a esparcir
4. Rueda
5. Pata de apoyo
6. Bielas

2.2 Volumen de entrega

Sirviéndose de la descripción del volumen de entrega, comprobar que el artículo esté completo. Si faltase alguna pieza, dirigirse a nuestro Service Center o a la tienda especializada más cercana en un plazo máximo de 5 días laborales tras la compra del artículo presentando un recibo de compra válido. A este respecto, observar la tabla de garantía de las condiciones de garantía que se encuentran al final del manual.

- Abrir el embalaje y extraer cuidadosamente el aparato.
- Retirar el material de embalaje, así como los

dispositivos de seguridad del embalaje y para el transporte (si existen).

- Comprobar que el volumen de entrega esté completo.
- Comprobar que el aparato y los accesorios no presenten daños ocasionados durante el transporte.
- Si es posible, almacenar el embalaje hasta que transcurra el periodo de garantía.

Peligro!

¡El aparato y el material de embalaje no son un juguete! ¡No permitir que los niños jueguen con bolsas de plástico, láminas y piezas pequeñas! ¡Riesgo de ingestión y asfixia!

- Carro distribuidor
- Manual de instrucciones original

3. Uso adecuado

El carro distribuidor ha sido concebido para esparcir fertilizantes, semillas, gravilla, sal y productos para la eliminación de la nieve.

Utilizar la máquina sólo en los casos que se indican explícitamente como de uso adecuado. Cualquier otro uso no será adecuado. En caso de uso inadecuado, el fabricante no se hace responsable de daños o lesiones de cualquier tipo; el responsable es el usuario u operario de la máquina.

Tener en consideración que nuestro aparato no está indicado para un uso comercial, industrial o en taller. No asumiremos ningún tipo de garantía cuando se utilice el aparato en zonas industriales, comerciales o talleres, así como actividades similares.

4. Características técnicas

Ancho de esparcimiento:45 cm
 Volumen máx. recipiente: 12 litros
 Ø de rueda:20 cm
 Peso (vacío) aprox.:2,6 kg

5. Antes de la puesta en marcha

5.1 Montaje

Arco de empuje

- Introducir las bielas en el recipiente para el material (fig. 3).
- Encajar el arco de empuje en las bielas (fig. 4).

Palanca de regulación

Encajar la empuñadura de la palanca (fig. 2/ pos. 2) en la palanca (fig. 5/pos. A).

Pata de apoyo

Sacar el tornillo (fig. 7/pos. B).

Encajar y atornillar la pata de apoyo (fig. 8/pos. 5).

Ruedas

- Quitar los cubrerruedas de las ruedas (fig. 9).
- Sacar los tornillos en los dos lados (fig. 10/ pos. E).
- Introducir las ruedas y atornillarlas (fig. 11/ pos. D).
- Colocar los cubrerruedas.

5.2 Llenado

- Medir el área en la que se desea esparcir el producto y determinar los metros cuadrados. Calcular la cantidad de producto necesaria en función de las cantidades indicadas en los envoltorios de los fertilizantes/semillas.
- Asegurarse de que el recipiente del producto esté seco y limpio.
- Poner la palanca de regulación (fig. 6/pos. 2) en la posición „0“.
- Extender papel de periódico sobre un suelo resistente y seco. Colocar el carro distribuidor encima del mismo y llenar con cuidado el recipiente para el producto. Evitar que el producto sobresalga del recipiente o se vierta. No rellenar nunca el recipiente directamente sobre el césped, porque si cae un exceso de producto sobre el césped lo podría abrasar.
- Asegurarse de que la cubierta negra del rodillo distribuidor esté tapada homogéneamente con el producto que se desea esparcir. Solo así se garantiza que el fertilizante se esparza homogéneamente por todo el ancho de esparcimiento deseado.

5.3 Determinar el ajuste de distribución (fig. 12)

Los productos que se desean esparcir, como las semillas de césped, fertilizantes, etc. son muy distintos entre sí en lo que respecta a las cantidades a esparcir, el granulado y peso, de forma que resulta imposible indicar un ajuste universal para su distribución. El ajuste del carro distribuidor se puede determinar de forma sencilla.

- Rellenar por la mitad el recipiente con el producto a esparcir (véase apartado 5.2).
- Extender una lámina limpia y seca sobre una superficie lisa y plana (p. ej., garaje).
- Recomendamos poner la palanca de regulación en „4“ para empezar a determinar el ajuste. Recorrer una distancia de 2,3 m. Un ancho de esparcimiento de 45 cm corresponde a una superficie de aprox. 1 m².
- Recoger con la escoba el producto esparcido, pesarlo en una báscula doméstica (volumen de esparcimiento por m²) y contrastar el peso con los datos del fabricante en el envoltorio del producto en cuestión (p. ej. 30 g/m²). Poner la palanca de regulación en un nivel más alto si se ha esparcido demasiado poco producto, o a un nivel más bajo si se ha esparcido en exceso.
- Anotar el valor calculado para poder volverlo a utilizar en el futuro.

6. Manejo

¡Importante! Si se utiliza en césped mojado, húmedo o muy alto (altura superior a los 60 mm), se podría humedecer el producto a esparcir y bloquear la salida. Esto podría conllevar una dosificación excesiva o deficiente del producto.

6.1 Ajustes de esparcimiento

Seleccionar el ajuste de esparcimiento determinado previamente (véase apartado 5.3). Tener en cuenta siempre las instrucciones en los envoltorios de los fertilizantes/semillas.

6.2 Cómo esparcir

- Después de rellenar con el producto (véase apartado 5.2), poner la palanca de regulación en la posición deseada (véase apartado 5.3) y empezar a esparcir el producto por la superficie.
- Se recomienda esparcir el producto por las 2-3 vías exteriores en sentido longitudinal

y transversal. Por el resto de vías se puede esparcir el producto en sentido longitudinal. Hacer pasadas que se superpongan y asegurarse de que no queden superficies sin esparcir.

- Tratar (p. ej., regar) a continuación la superficie sobre la que se ha esparcido el producto conforme a las instrucciones en el envase de los fertilizantes/semillas.

7. Limpieza y pedido de piezas de repuesto

7.1 Limpieza

- Después de utilizar el carro distribuidor, rellenar los restos del producto que quedan en el recipiente en el envase pertinente.
- Poner la palanca de regulación en la posición „8“ y limpiar bien con un cepillo los orificios de esparcimiento y la banda de recubrimiento.
- Frotar el aparato con un paño limpio o soplarlo con aire comprimido manteniendo la presión baja.
- Limpiar el aparato con regularidad con un paño húmedo y un poco de jabón blando. No utilizar productos de limpieza o disolventes ya que se podrían deteriorar las piezas de plástico del aparato.

7.2 Pedido de piezas de recambio:

Al solicitar recambios se indicarán los datos siguientes:

- Tipo de aparato
- No. de artículo del aparato
- No. de identidad del aparato
- No. del recambio de la pieza necesitada.

Encontrará los precios y la información actual en www.isc-gmbh.info

8. Eliminación y reciclaje

El aparato está protegido por un embalaje para evitar daños producidos por el transporte. Este embalaje es materia prima y, por eso, se puede volver a utilizar o llevar a un punto de reciclaje. El aparato y sus accesorios están compuestos de diversos materiales, como, p. ej., metal y plástico. Los aparatos defectuosos no deben tirarse a la basura doméstica. Para su eliminación adecuada, el aparato debe entregarse a una entidad recolectora prevista para ello. En caso de no

conocer ninguna, será preciso informarse en el organismo responsable del municipio.

9. Almacenamiento

Guardar el aparato y sus accesorios en un lugar oscuro, seco, protegido de las heladas e inaccesible para los niños. La temperatura de almacenamiento óptima se encuentra entre los 5 y 30 °C. Guardar la herramienta eléctrica en su embalaje original.

Sólo está permitido copiar la documentación y documentos anexos del producto, o extractos de los mismos, con autorización expresa de iSC GmbH.

Nos reservamos el derecho a realizar modificaciones técnicas

Certificado de garantía

Estimado cliente:

Nuestros productos están sometidos a un estricto control de calidad. No obstante, lamentaríamos que este aparato dejara de funcionar correctamente, en tal caso, le rogamos que se dirija a nuestro servicio de atención al cliente en la dirección indicada en la parte inferior de la presente tarjeta de garantía. Con mucho gusto le atenderemos también telefónicamente en el número de servicio indicado a continuación. Para hacer válido el derecho de garantía, proceda de la siguiente forma:

1. Estas condiciones de garantía van dirigidas exclusivamente a los consumidores, es decir, personas naturales que no desean emplear este producto en el marco de su actividad comercial ni autónoma. Estas condiciones de garantía regulan prestaciones adicionales de garantía que el fabricante abajo mencionado se compromete a otorgar, de manera adicional a la garantía legal, a los compradores de sus nuevos aparatos. Las prestaciones de garantía que le corresponden conforme a ley no se ven afectadas por la presente. Nuestra prestación de garantía es gratuita para usted.
2. La garantía se extiende exclusivamente a defectos en un aparato nuevo adquirido por usted del fabricante abajo mencionado, ocasionados por fallos de material o de producción, y está limitada, según nuestra elección, a la reparación de los defectos o al cambio del aparato.
Es preciso tener en consideración que nuestro aparato no está indicado para un uso comercial, industrial o en taller. Por lo tanto, no procederá un contrato de garantía cuando se utilice el aparato dentro del periodo de garantía en zonas industriales, comerciales o talleres, así como actividades similares.
3. Nuestra garantía no cubre:
 - Daños en el aparato ocasionados por la no observancia de las instrucciones de montaje o por una instalación no profesional, no observancia de las instrucciones de uso (como, p. ej., conexión a una tensión de red o corriente no indicada) o la no observancia de las disposiciones de mantenimiento y seguridad o por la exposición del aparato a condiciones anormales del entorno o por la falta de cuidado o mantenimiento.
 - Daños en el aparato ocasionados por aplicaciones impropias o indebidas (como, p. ej., sobrecarga del aparato o uso de herramientas o accesorios no homologados), introducción de cuerpos extraños en el aparato (como, p. ej., arena, piedras o polvo, daños producidos por el transporte), uso violento o influencias externa (como, p. ej., daños por caídas).
 - Daños en el aparato o en piezas del aparato provocados por el desgaste natural, habitual o producido por el uso.
4. El periodo de garantía es de 24 meses y comienza en la fecha de la compra del aparato. El derecho de garantía debe hacerse válido, antes de finalizado el plazo de garantía, dentro de un periodo de dos semanas una vez detectado el defecto. El derecho de garantía vence una vez transcurrido el plazo de garantía. La reparación o cambio del aparato no conllevará ni una prolongación del plazo de garantía ni un nuevo plazo de garantía ni para el aparato ni para las piezas de repuesto montadas. Esto también se aplica en el caso de un servicio in situ.
5. Para hacer efectivo su derecho a garantía, registre su aparato defectuoso en: www.isc-gmbh.info. Tenga a mano el recibo de compra o cualquier otro comprobante que acredite la compra del aparato nuevo. La garantía no cubre aquellos aparatos que se envíen sin el comprobante pertinente o sin la placa de identificación puesto que resulta difícil clasificarlos del modo correspondiente. Si nuestra prestación de garantía incluye el defecto aparecido en el aparato, recibirá de inmediato un aparato reparado o nuevo de vuelta.

Naturalmente, también solucionaremos los defectos del aparato que no se encuentren comprendidos o ya no se encuentren comprendidos en la garantía, en este caso contra reembolso de los costes. Para ello, envíe el aparato a nuestra dirección de servicio técnico.

Para piezas de desgaste, de repuesto y falta de piezas nos remitimos a las limitaciones de esta garantía conforme a la información de servicio de este manual de instrucciones.

Vaara!

Laitteita käytettäessä tulee noudattaa tiettyjä turvallisuusvaroitoimia tapaturmien ja vaurioiden välttämiseksi. Lue sen vuoksi tämä käyttöohje / nämä turvallisuusmääräykset huolellisesti läpi. Säilytä ne hyvin, jotta niissä olevat tiedot ovat myöhemminkin milloin vain käytettävissäsi. Jos luovutat laitteen muille henkilöille, ole hyvä ja anna heille myös tämä käyttöohje / nämä turvallisuusmääräykset laitteen mukana. Emme ota mitään vastuuta tapaturmista tai vaurioista, jotka ovat aiheutuneet tämän käyttöohjeen tai turvallisuusohjeiden noudattamisen laiminlyönnistä.

1. Turvallisuusmääräykset

- Noudata käyttöohjeessa annettuja säätöohjeita ja laitteessa olevaa ohjetarraa. Noudata joka tapauksessa lannoite-/kylvösiemenpakkaukseen merkittyjä ohjeita.
- Ruohikon palamisen (ytilannoituksen) välttämiseksi maahan kaatuneen sirotteen vuoksi älä koskaan täytä levityskärryä suoraan nurmikon päällä.

2. Laitteen kuvaus ja toimituksen sisältö**2.1 Laitteen kuvaus (kuva 1/2)**

1. Työntösanka
2. Levitysmäärän säätelyn säätövipu
3. Materiaalisäiliö
4. Pyörä
5. Tukijalka
6. Työntötangot

2.2 Toimituksen sisältö

Tarkasta tässä kuvatus toimitusselostuksen avulla, että tuote on täysimääräinen. Jos osia puuttuu, ota viimeistään 5. arkipäivänä oston jälkeen yhteyttä asiakaspalveluumme tai siihen myyntipisteeseen, josta olet ostanut laitteen, ja esitä vastaava ostosite. Huomioi tässä myös tämän ohjekirjan lopussa olevat asiakaspalveluohjeet ja takuusuoritustaulukko.

- Avaa pakkaus ja ota laite varovasti pakkauksesta.
- Poista pakkausmateriaalit sekä pakkaus- ja kuljetusvarmistukset (mikäli käytetty).
- Tarkasta, onko toimitus täysilukuinen.
- Tarkasta, onko laitteessa ja varusteissa kuljetusvaurioita.

- Säilytä pakkaus, mikäli mahdollista, takuuajan loppuun saakka.

Vaara!

Laite ja pakkausmateriaalit eivät ole lasten leikkikaluja! Lapset eivät saa leikkiä muovipusseilla, kelmuilla tai pienillä osilla! Niistä uhkaa nielaisu- ja tukehtumisvaara!

- Levityskärry
- Alkuperäiskäyttöohje

3. Määräysten mukainen käyttö

Levityskärry on tarkoitettu lannoitteen, siemenien, hiekan, suolan ja talvisirotteiden levittämiseen.

Konetta saa käyttää ainoastaan sille määrättyyn tarkoitukseen. Kaikkinainen tämän ylittävä käyttö ei ole määräysten mukaista. Kaikista tästä aiheutuvista vahingoista tai loukkaantumisista on vastuussa laitteen omistaja/käyttäjä eikä suinkaan sen valmistaja.

Ole hyvä ja ota huomioon, että laitteitamme ei ole suunniteltu ja valmistettu käytettäväksi pienteollisuus- tai teollisuustarkoituksiin. Emme siksi ota mitään vastuuta vaurioista, jos laitetta käytetään pienteollisuus-, käsityöläis- tai teollisuustyöpaikoilla tai näihin verrattavissa olevissa toimitissa.

4. Tekniset tiedot

Levitysleveys:45 cm
Säiliön tilavuus enint.: 12 litraa
Pyörän Ø:20 cm
Paino täyttämättä n.:2,6 kg

5. Ennen käyttöönottoa

5.1 Asennus

Työntösanka

- työnä työntötangot materiaalisäiliöön (kuva 3).
- pistä työntösanka työntötankoihin (kuva 4).

Säätövipu

työnä säätövivun kahva (kuva 2/kohta 2)
työntövivun (kuva 5/kohta A) päälle.

Tukijalka

- ota ruuvi (kuva 7/kohta B) pois.
- työnä jalka (kuva 8/kohta 5) laitteeseen ja ruuvaa se kiinni.

Pyörät

- ota pölykapselit pois pyöristä (kuva 9).
- ota ruuvit (kuva 10/kohta E) pois (molemmiin puolin).
- työnä pyörät (kuva 11/kohta D) paikalleen ja ruuvaa ne kiinni.
- pane pölykapselit paikalleen.

5.2 Täyttö

- Mittaa sirotettavan alueen koko ja laske neliömäärä. Säädä tarvittavan sirotteen määrä lannoite-/kylvösiemenpakkauksessa annettujen määrien mukaan.
- Varmista, että levityskärry on kuiva ja puhdas.
- Aseta säätövipu (kuva 6 / nro 2) asentoon „0“.
- Levitä sanomalehteä kiinteälle, kuivalle alustalle. Aseta levityskärry sen päälle ja täytä sirottesäiliö huolellisesti. Vältä sirotteen ylivalumista tai viereen kaatumista. Älä koskaan täytä sirottesäiliötä suoraan nurmikolla, koska ylivalunut sirote polttaa nurmikon yllannoituksen vuoksi.
- Varmista, että levitystelan musta peite on tasaisesti sirotteen peittämä. Vain siten voidaan varmistaa, että lannoitetta levitetään tasaisesti koko levityslevydelle.

5.3 Levitysetuksen määrittäminen (kuva 12)

Sirotettavat tuotteet kuten ruohonsiemenet, lannoitteet ja muut hoitoaineet poikkeavat suuresti toisistaan levitysmäärän, rakeisuuden ja painon osalta, niin että yleispätevää säätöasetusta on mahdoton antaa. Levityskärryn asetus voidaan tarkastaa helposti.

- Täytä säiliö puolilleen sirotetta (katso kohta

5.2).

- Levitä kuiva, puhdas kelmu tasaiselle, sileälle pinnalle (esim. autotalliin).
- Suosittelemme asettamaan säätövivun aluksi asentoon „4“. Aja kärryä 2,3 metrin matka. Kun sirotusleveys on 45 cm, niin tämä tarkoittaa n. 1 m²:n alaa.
- Lakaise sirote kokoon, punnitse se talousvaa'alla (sirotusmäärä / m²) ja vertaa näin saatua painoa valmistajan sirotepakkauksessa antamaan tietoon (esim. 30 g / m²). Aseta säätövipu suurempaan asteeseen, mikäli sirotetta on liian vähän, tai pienempään asteeseen, jos sitä tuli liikaa.
- Merkitse laskemasi arvot muistiin, jotta voit tarvittaessa käyttää niitä uudelleen.

6. Käyttö

Tärkeää! Käytettäessä märässä, kosteassa tai hyvin korkeassa ruohossa (ruohikon korkeus yli 60 mm) sirote voi kostua ja paakkuuntua levitystelaan. Tästä aiheutuu joko liian suuri tai liian pieni sirotteen annostus.

6.1 Sirotusasetukset

Valitse edellä määritetty sirotusasetus (ks. kohta 5.3). Noudata joka tapauksessa lannoite-/kylvösiemenpakkauksen merkittyjä ohjeita.

6.2 Levittäminen

- Sirotteen täyttämisen jälkeen (katso kohta 5.2) aseta säätövipu haluttuun asentoon (katso kohta 5.3) ja aloita levittäminen pinnalle.
- Suosittelemme levittämään sirotteen ulommille 2-3 kaistalle pitkittäis- ja poikittaissuuntaan. Loput kaistat voit käsitellä pitkittäissuuntaan. Levitä tuote kaistan reunoilla päällekkäin ja huolehdi siitä, ettei mikään osa-alue jää käsittelemättä.
- Käsittele (esim. kastele) sen jälkeen alue, jolle sirote on levitetty, lannoite-/kylvösiemenpakkauksen ohjeiden mukaan.

7. Puhdistus ja varaosatilaukset

7.1 Puhdistus

- Joka käytön jälkeen täytä sirotteen ylijäämä sirottesäiliöstä takaisin alkuperäiseen sirotepakkaukseen.
- Aseta säätövipu asentoon „8“ ja puhdista sirotusaukot ja peitekisko perusteellisesti

harjalla.

- Pidä suojalaitteet, ilmaraot ja moottorin kotelo niin puhtaina pölystä ja liasta kuin suinki mahdollista.
- Puhdista laite säännöllisin väliajoin käyttäen kosteaa riepua ja vähän saippuaa. Älä käytä sellaisia puhdistusaineita tai liuotteita, jotka saattavat syövyttää laitteen muoviosia.

7.2 Varaosatilaukset:

Varaosia tilatessasi anna seuraavat tiedot:

- Laitteen tyyppi
- Laitteen tuotenumero
- Laitteen tunnusnumero
- Tarvittavan varaosan varaosanumero.

Ajankohtaiset hinnat ja muut tiedot löydät osoitteesta www.isc-gmbh.info

8. Käytöstäpoisto ja uusiokäyttö

Laite on pakattu kuljetuspakkaukseen, jotta vältetään kuljetusvauriot. Tämä pakkaus on raaka-ainetta ja sitä voi siksi käyttää uudelleen tai sen voi toimittaa kierrätyksen kautta takaisin raaka-ainekiertoon. Laite ja sen varusteet on valmistettu eri materiaaleista, kuten esim. metallista ja muoveista. Violliset laitteet eivät kuulu kotitalousjätteisiin. Laite tulee toimittaa asianmukaiseen keräyspisteeseen ammattitaitoista hävittämistä varten. Jos et tiedä, missä on tällainen keräyspiste, tiedustele asiaa kuntasi hallinnosta.

9. Säilytys

Säilytä laite ja sen varusteet valolta, kosteudelta ja pakkaselta suojatussa tilassa poissa lasten ulottuvilta. Paras säilytyslämpötila on 5°C ja 30°C välillä. Säilytä sähkötyökalut alkuperäispakkauksissaan.

Tuotetodokumentointi ja tuotteen mukana toimitettujen papereiden osittainenkin kopiointi tai muu monistaminen on sallittu ainoastaan iSC GmbH:n nimenomaisella luvalla.

Oikeus teknisiin muutoksiin pidätetään

Takuutodistus

Arvoisa asiakas,
tuotteemme läpikäyvät erittäin tiukan laadunvalvontatarkastuksen. Mikäli tämä laite ei kuitenkaan toimi moitteettomasti, valitamme tapahtunutta suuresti ja pyydämme sinua kääntymään teknisen asiakaspalvelumme puoleen käyttäen tässä takuukortissa annettua osoitetta. Selvitämme asian mielellämme myös puhelimitse allaolevan palvelunumeron kautta. Takuuvaateiden esittämistä koskevat seuraavat määräykset:

1. Nämä takuuehdot koskevat ainoastaan kuluttajia, ts. luonnollisia henkilöitä, jotka eivät käytä tätä tuotetta sen enempää pienteollisessa kuin muussakaan itsenäisessä ammatinharjoituksessa. Nämä takuuehdot säätelevät täydentäviä takuusuorituksia, jotka allamainittu valmistaja lupaa uusien laitteidensa ostajille lakimääräisen takuun lisäksi. Ne eivät vaikuta lakimääräisiin takuusuoritusvaateisiin millään tavalla. Takuumme on sinulle maksuton.
2. Takuusuoritus kattaa ainoastaan sellaiset hankkimasi allamainitun valmistajan uuden laitteen puutteellisuudet, jotka todistettavasti aiheutuvat materiaali- tai valmistusvirheistä, ja se on rajattu valintamme mukaan ainoastaan näiden laitteen vikojen korjaamiseen tai laitteen korvaamiseen uudella.
Ole hyvä ja ota huomioon, että laitteitamme ei ole suunniteltu käytettäväksi pienteollisuus-, käsityöläis- tai ammattitarkoituksiin. Takuusopimusta ei siksi synny, jos laitetta on takuun kestoaikana käytetty pienteollisuus-, käsityöläis- tai teollisuustyöpaikoilla tai siihen on kohdistunut näihin verrattavissa oleva rasitus.
3. Antamamme takuu ei kata näitä vaurioita:
- laitteessa esiintyneet vauriot, jotka aiheutuvat asennusohjeen noudattamatta jättämisestä tai asiantuntemattomasta asennuksesta, käyttöohjeen noudattamatta jättämisestä (kuten esim. liitäntä väärrään verkkojännitteeseen tai virtalajiin) tai huolto- ja turvallisuusmääräysten laiminlyönnistä tai laitteen altistamista epänormaaleille ympäristöolosuhteille tai puutteellisesta hoidosta ja huollosta.
- laitteessa esiintyneet vauriot, jotka aiheutuvat määräysten vastaisesta tai virheellisestä käytöstä (esim. laitteen ylikuormitus tai hyväksymättömien liitostyökalujen tai varusteiden käyttö), vieraiden esineiden tunkeutumisesta laitteeseen (esim. hiekka, kivet tai pöly, kuljetusvauriot), väkivoiman käytöstä tai ulkopuolisista tekijöistä (esim. putoamisesta aiheutuneet vahingot).
- laitteessa tai sen osissa esiintyneet vauriot, jotka aiheutuvat käytöstä johtuvasta, tavanomaisesta tai muuten tavallisesta kulumisesta.
4. Takuuajan kesto on 24 kuukautta ja se alkaa laitteen ostopäivästä. Takuuvaateet tulee esittää ennen takuuajan päättymistä kahden viikon kuluessa siitä, kun olet havainnut vian. Takuuvaateiden esittäminen takuuajan päätyttyä ei ole mahdollista. Laitteen korjaus tai vaihto ei johda takuuajan pitenemiseen tai laitteen tai siihen mahdollisesti asennettujen varaosien takuuajan alkamiseen uudelleen alusta. Tämä koskee myös paikan päällä suoritettuja palveluja.
5. Viallista laitetta koskevat takuuvaateet tulee esittää osoitteella: www.isc-gmbh.info. Pidä uuden laitteesi ostosite tai muu ostonäyttö valmiina. Ilman vastaavia tositteita tai tyyppikilpeä meille lähetettyjen laitteiden osalta takuuvaateet on suljettu pois, koska mahdollisuudet laitteen tunnistamiseen puuttuvat. Mikäli takuumme kattaa laitteen vian, asiakkaalle toimitetaan korjattu tai uusi laite viipymättä.

Tietysti korjaamme mielellämme korvausta vastaan myös sellaiset laitteiden viat, jotka eivät kuulu tai eivät enää kuulu takuumme piiriin. Lähetä tätä varten laite teknisen asiakaspalvelumme osoitteeseen.

Kuluvien osien, käyttöosien ja puuttuvien osien suhteen viittaamme tämän takuun rajoituksiin, jotka on selostettu tämän käyttöohjeen asiakaspalvelutiedoissa.

Nevarnost!

Pri uporabi naprav je potrebno upoštevati nekaj varnostnih ukrepov, da bi preprečili poškodbe in materialno škodo. Zato skrbno preberite ta navodila za uporabo/varnostne napotke. Le-te dobro shranite tako, da boste imeli zmeraj pri roki potrebne informacije. Če bi napravo izročili drugim osebam, Vas prosimo, da jim izročite tudi ta navodila za uporabo/varnostne napotke. Ne prevzemamo nobene odgovornosti za nezgode ali škodo, ki bi nastale zaradi neupoštevanja teh navodil za uporabo in varnostnih napotkov.

1. Varnostni napotki

- Upoštevajte nastavitvena navodila in nalepko z napotki na napravi. V vsakem primeru upoštevajte navodila na gnojilu/semenih.
- Da preprečite ožig trate (premočno gnojenje) s posipanim materialom, trosilnega vozička nikoli ne polnite neposredno na trati.

2. Opis naprave na obseg dobave**2.1 Opis naprave (Slika 1/2)**

1. Potisni ročaj
2. Nastavni vzvod za regulacijo količine posipanja
3. Posoda za material za posipanje
4. Kolo
5. Podstavek
6. Potisne palice

2.2 Obseg dobave

S pomočjo opisanega obsega dobave preverite, ali je artikel popoln. Če deli manjkajo, se najkasneje v 5 delovnih dnevih po nakupu izdelka obrnite na naš servisni center ali na prodajno mesto, kjer ste napravo kupili, in predložite račun. Upoštevajte preglednico garancijskih storitev ob koncu tega navodila.

- Odprite embalažo in previdno vzemite napravo iz embalaže.
- Odstranite embalažni material in embalažne in transportne varovalne priprave (če obstajajo).
- Preverite, če je obseg dobave popoln.
- Preverite morebitne poškodbe naprave in delov pribora, do katerih bi lahko prišlo med transportom.
- Po možnosti shranite embalažo do poteka garancijskega roka.

Nevarnost!

Naprava in embalažni material nista igrača za otroke! Otroci se ne smejo igrati s plastičnimi vrečkami, folijo in malimi deli opreme! Obstaja nevarnost zadušitve in zaužitja takšnih delov materiala!

- Trosilni voziček
- Originalna navodila za uporabo

3. Predpisana namenska uporaba

Trosilni voziček je namenjen trošenju gnojil, semen, drobirja, soli in zimskega materiala za posipanje.

Ta stroj se lahko uporablja le v skladu z njegovo namembnostjo. Vsaka druga uporaba šteje kot nenamenska nedovoljena uporaba. Za kakršnekoli poškodbe ali škodo, ki bi nastale zaradi nedovoljene uporabe, nosi odgovornost uporabnik/upravljalac in ne proizvajalec.

Prosimo, da upoštevate, da naše naprave niso bile konstruirane za namene uporabe v obrtništvu ali industriji. Ne prevzemamo nobene odgovornosti, če je bila naprava uporabljena v obrtništvu ali industriji ter v podobnih dejavnostih.

4. Tehnični podatki

Širina posipa: 45 cm.
 Prostornina vsebnika največ: 12 litrov
 Ø kolesa: 20 cm.
 Teža (prazna) pribl.: 2,6 kg

5. Pred uporabo

5.1 Montaža

Potisni ročaj

- Potisne palice vstavite v posodo za posipanje (Slika 3).
- Potisni ročaj vstavite v potisne palice (Slika 4).

Nastavni vzvod

Ročaj nastavnega vzvoda (Slika 2/ Poz. 2) namestite na nastavni vzvod (Slika 5/ Poz. A).

Podstavek

- Odstranite vijak (Slika 7/ Poz. B).
- Vstavite podstavek (Slika 8/ Poz. 5) in ga privijte.

Kolesa

- Odstranite kolesne pokrove s koles (Slika 9).
- Odstranite vijake (Slika 10/ Poz. E) (na obeh straneh).
- Namestite kolesa (Slika 11/ Poz. D) in jih privijte.
- Ponovno namestite kolesne pokrove.

5.2 Polnjenje

- Izmerite področje, ki ga želite posipati, in ugotovite število kvadratnih metrov. Na podlagi količin, navedenih na gnojilu/semenu določite, koliko materiala za posip potrebujete.
- Prepričajte se, da je vsebnik za material za posipanje suh in čist.
- Nastavitveno ročico (sl. 6 / poz. 2) postavite na položaj »0«.
- Časopisni papir razgrnite na trdo in suho podlago. Trosilni voziček postavite nanj in vsebnik za material za posipanje previdno napolnite. Material iz vsebnika za material za posipanje ne sme padati; materiala za posipanje ne stresite. Vsebnika za material za posipanje nikoli ne polnite neposredno na trati, ker razsipan material za posip ožge trato zaradi pretiranega gnojenja.
- Prepričajte se, da je črni pokrov za posipalnega valja enakomerno prekrit z materialom za posip. Le tako je zagotovljeno enakomerno posipanje gnojila po vsej širini posipanja.

5.3 Določitev nastavitvev posipanja (Slika 12)

Proizvodi za posip, na primer travnato seme, gnojilo in drugi izdelki za nego se močno razlikujejo glede na količino posipa, granulacijo in težo, zato navedba univerzalne nastavitve ni mogoča. Nastavitve trosilnega vozička je mogoče preprosto ugotoviti.

- Vsebnik napolnite z materialom za posip do polovice (gl. 5.2).
- Suho, čisto folijo položite na ravno in gladko površino (npr. v garaži).
- Priporočamo, da na začetku določanja nastavitveno ročico postavite na »4«.
- Prevozite dolžino 2,3 m. Če je širina posipa 45 cm, to predstavlja pribl. površino 1 m².
- Pometite material za posip, stehtajte ga na hišni tehtnici (količina posipa na m²) in težo primerjajte z navedbo proizvajalca na embalaži materiala za posip (npr. 30 g/m²). Ročico prestavite na večjo stopnjo, če je posip premajhen ali na manjšo stopnjo, če je prevelik.
- Tako določene vrednosti zabeležite, da jih boste po potrebi lahko ponovno uporabili.

6. Upravljanje

Pomembno! Pri uporabi na mokri, vlažni ali zelo visoki trati (več kot 60 mm višina trate) lahko material za posip postane vlažen, kar onemogoča posipavanje. To lahko povzroči preveliko ali premajhno količino materiala za posip.

6.1 Nastavitve posipa

Izberite predhodno določeno nastavitvev posipa (gl. 5.3). V vsakem primeru upoštevajte navodila na gnojilu/semenih.

6.2 Posipavanje

- Po napolnitvi materiala za posip (glejte poglavje 5.2) postavite nastavitveno ročico v zeleni položaj (gl. 5.3) in začnite s posipavanjem površine.
- Priporočamo, da zunanje 2–3 proge posipate v vzdolžni in prečni smeri. Preostale proge lahko posipate v vzdolžni smeri. Posipavajte s prekrivanjem in pazite, da deli prog ne ostanejo brez posipa.
- Nato posipano površino ustrezno obdelajte (npr. zalijte) v skladu z navodili na ovojnicah z gnojilom/semenom.

7. Čiščenje in naročanje nadomestnih delov

7.1 Čiščenje

- Pred vsako uporabo materiala za posip ostanke iz vsebnika za material za posipanje spravite v embalažo materiala za posip.
- Nastavitveno ročico postavite na položaj »8« in krmilno odprtino in prekrivno tirnico temeljito očistite s ščetko.
- Napravo obrišite s suho krpo ali s komprimiranim zrakom pod nizkim pritiskom.
- Redno čistite napravo z vlažno krpo in nekaj milnice. Ne uporabljajte nobenih čistilnih ali razredčilnih sredstev; le-ta lahko poškodujejo plastične dele naprave.

7.2 Naročanje nadomestnih delov:

Pri naročanju nadomestnih delov je potrebno navesti naslednje navedbe:

- Tip naprave
- Art. številko naprave
- Ident- številko naprave
- Številka potrebnega nadomestnega dela

Aktualne cene in informacije najdete na spletni strani www.isc-gmbh.info

Ponatis ali kakršnokoli razmnoževanje dokumentacije in spremljajočih papirjev o proizvodu, tudi po izvlečkih, je dovoljeno samo z izrecnim soglasjem ISC GmbH.

Pridržana pravica do tehničnih sprememb

8. Odstranjevanje in ponovna uporaba

Naprava se nahaja v embalaži, da ne bi prišlo do poškodb med transportom. Ta embalaža je surovina in s tem ponovno uporabna ali pa jo je možno reciklirati. Naprava in njen pribor sta izdelana iz različnih materialov kot npr. kovine in plastika. Okvarjene naprave ne sodijo med gospodinske odpadke. Napravo odložite na ustreznem zbirališču, da bo pravilno odstranjena. Če ne poznate primernih zbirališč, se pozanimajte pri svoji občinski upravi.

9. Skladiščenje

Napravo in pribor za napravo skladiščite na temnem, suhem in pred mrazom zaščitenem in za otroke nedostopnem mestu. Optimalna skladiščna temperatura je med 5 in 30 °C. Električno orodje shranjujte v originalni embalaži.

Garancijska listina

Spoštovani uporabnik,
za naše izdelke izvajamo strogo končno kontrolo kakovosti. Če ta naprava kljub temu ne deluje brezhibno, to zelo obžalujemo in vas prosimo, da se obrnete na našo servisno službo na naslovu, ki je naveden na tej garancijski kartici. Z veseljem vam bomo svetovali tudi po telefonu na navedeni številki servisne službe. Za uveljavljanje garancijskih zahtevkov velja naslednje:

1. Ti garancijski pogoji so namenjeni izključno porabniku, tj. fizičnim osebam, ki tega izdelka ne bodo uporabljale za svojo obrt ali druge samostojne dejavnosti. Ti garancijski pogoji urejajo dodatne garancijske storitve, ki jih spodaj navedeni proizvajalec zagotavlja svojim kupcem novih naprav dodatno k zakonskemu jamstvu. Ta garancija ne vpliva na vaše zakonske garancijske zahtevke. Naše garancijske storitve so za vas brezplačne.
2. Garancijske storitve se nanašajo izključno na pomanjkljivosti na novih napravah zgoraj navedenega proizvajalca, ki ste jih kupili, in so posledica materialnih ali tovarniških napak, in ki jih po lastni presoji odpravimo na tej napravi ali napravo nadomestimo z drugo.
Prosimo, upoštevajte, da naše naprave niso bile zasnovane za uporabo v poklicu, obrti ali za poklicno uporabo. Garancijska pogodba tako ne nastane, če napravo v garancijskem obdobju uporabljate za v obrtnih, rokodelskih ali industrijskih obratih ali če je bila izpostavljena obremenitvam, ki so temu enakovredna.
3. Iz garancije so izvzeti:
 - Škoda na napravi, ki je nastala zaradi neupoštevanja navodil za montažo ali zaradi nestrokovne inštalacije, neupoštevanja navodil za uporabo (kot npr. s priključitvijo na napačno omrežno napetost ali vrsto toka), neupoštevanja navodil za vzdrževanje in varnostnih določil ali zaradi izpostavitve naprave nenormalnim okoljskim pogojem ali zaradi neustrezne nege in vzdrževanja.
 - Škoda na napravi, ki je nastala zaradi nenamenske ali nestrokovne uporabe (npr. zaradi preobremenitve naprave ali uporabe v orodjih ali opremi, za katera ni odobrena), vdor tujkov v napravo (npr. peska, kamnov ali prahu, poškodb pri transportu), uporabe sile ali zunanje sile (npr. poškodbe pri padcih).
 - Škode na napravi ali delih naprave, ki je nastala kot posledica uporabe oz. običajne ali drugačne obrabe.
4. Garancijsko obdobje traja 24 mesecev in se začne z datumom nakupa naprave. Garancijske zahtevke je treba uveljaviti pred potekom garancijskega obdobja v roku dveh tednov, ko opazite okvaro. Uveljavljanje garancijskih zahtevkov po poteku garancijskega obdobja je izključeno. Popravilo ali menjava naprave ne podaljša garancijskega obdobja, niti ne predstavlja začetka novega garancijskega obdobja za storitev, izvedeno na napravi ali za morebitne vgrajene nadomestne dele. To velja tudi pri servisih na kraju samem.
5. Za uveljavljanje vašega garancijskega zahtevka okvarjeno napravo prijavite na: www.isc-gmbh.info. Pripravite račun ali drugo dokazilo o vašem nakupu nove naprave. Naprave, poslane brez ustreznega dokazila ali tipske tablice, so izključene iz garancijskih storitev, saj jih ni možno uvrstiti. Če je okvara zajeta v naših garancijskih storitvah, boste takoj prejeli popravljeno ali novo napravo.

Seveda bomo proti plačilu z veseljem odpravili tudi okvare na napravi, ki v garancijski obseg ne sodijo ali ne sodijo več. Napravo nam pošljite na spodaj naveden naslov servisa.

Opozarjamo na omejitve v okviru te garancije za obrabne, potrošne in manjkajoče dele v skladu s servisnimi informacijami, opisanimi v teh navodilih za uporabo.

Veszély!

A készülékek használatánál, a sérülések és a károk megakadályozásának az érdekében be kell tartani egy pár biztonsági intézkedést. Ezért ezt a használati utasítást / biztonsági utasításokat gondosan átolvasni. Őrizze ezeket jól meg, azért hogy mindenkor a rendelkezésére álljanak az információk. Ha más személyeknek adná át a készüléket, akkor kérjük kézbesítse ki vele együtt ezt a használati utasítást / biztonsági utasításokat is. Nem vállalunk felelőséget olyan balesetekért vagy károkért, amelyek ennek az utasításnak és a biztonsági utasításoknak a figyelmen kívül hagyásából keletkeznek.

1. Biztonsági utasítások

- Vegye figyelembe a beállítási utalásokat az utasításban és a készüléken levő utalási címkéket. Minden esetre vegye figyelembe a trágya/vetőanyag csomagolásán levő utasításokat.
- Ahhoz, hogy elkerülje a kiöntött szórójav általi pázsit kiégetést (túltrágyázásának), ne töltsse sohasem direkt a pázsiton fel a szórókocsit.

2. A készülék leírása és a szállítás terjedelme**2.1 A készülék leírása (képek 1/2)**

1. Tolófül
2. Beállítókar a szórómennyiség szabályozásához
3. Szórótartály
4. Kerék
5. Állóláb
6. Tolórudak

2.2 A szállítás terjedelme

Kérjük a leírt szállítási terjedelem alapján leellenőrizni a cikk teljességét. Hiányzó részek esetén forduljon a cikk vásárlása után legkésőbb 5 munkanapon belül egy érvényes vásárlási igazolás felmutatása mellett a szervízközponthoz vagy a eladóhelyhez, ahol vette a készüléket. Kérjük vegye ehhez figyelembe az utasítás végén a szervíz-információkban található szavatossági táblázatot.

- Nyissa ki a csomagolást és vegye ki óvatosan a készüléket a csomagolásból.
- Távolítsa el a csomagolási anyagot valamint a csomagolási- / és szállítási biztosítékot (ha

létezik).

- Ellenőrizze le, hogy teljes a szállítás terjedelme.
- Ellenőrizze le a készüléket és a tartozékrészeket szállítási károkra.
- Ha lehetséges, akkor őrizze meg a csomagolást a garanciaidő lejáratának a végéig.

Veszély!

A készülék és a csomagolási anyag nem gyerekjáték! Nem szabad a gyerekeknek a műanyagtasakkal, foliákkal és aprórészekkel játszaniuk! Fennáll a lenyelés és a megfulladás veszélye!

- Szórókocsi
- Eredeti használati utasítás

3. Rendeltetészerű használat

A szórókocsi az trágyák, magok, borsókavics, só és téli szórójavak kihordására van meghatározva.

A készüléket csak rendeltetése szerint szabad használni. Ezt túlhaladó bármilyen használat, nem számít rendeltetészerűnek. Ebből adódó bármilyen kárért vagy bármilyen fajta sérülésért a használó ill. a kezelő felelős és nem a gyártó.

Kérjük vegye figyelembe, hogy a készülékeink rendeltetésük szerint nem az ipari, kézműipari vagy gyári használatra lettek konstruálva. Nem vállalunk szavatosságot, ha a készülék ipari, kézműipari vagy gyári üzemek területén valamint egyenértékű tevékenységek területén van használva.

4. Technikai adatok

Szórószélesség:	45 cm
Tartály ürtartalom max.:	12 liter
Kerék Ø:	20 cm
Súly (üressen) cca.:	2,6 kg

5. Beüzemeltetés előtt

5.1 Összeszerelés

Tolófűl

- bedugni a tolórudakat a szórótartályba (3-es ábra)
- feldugni a tolófület a tolórudakra (4-as ábra).

Beállítókar

a beállítókarfogantyút (2-es ábra/poz. 2) feldugni a beállítókarra (5-es ábra/poz. A).

Állóláb

- eltávolítani a csavart (7-os ábra/poz. B).
- bedugni és feszesre csavarozni az állólábat (8-es ábra/poz. 5)

Kerekek

- levenni a keréksapkákat a kerekekről (9-as ábra).
- eltávolítani (mindkétoldalt) a csavarokat (10-es ábra/poz. E).
- bedugni és feszesre csavarozni a kerekeket (11-es ábra/poz. D)
- felrakni a keréksapkákat.

5.2 Megtöltés

- Mérje le a beszórandó részleget és állapítsa meg a négyzetméterszámot. Állapítsa meg a trágya/vetőanyag csomagolásán megadottak alapján a megfelelő szükséges szórójav mennyiséget.
- Biztosítsa, hogy száraz és tiszta a szórójav tartálya.
- Állítsa az állítókart (6-os ábra/poz. 2) a „0” pozícióra.
- Terítsen ki egy feszes, száraz alaptalajra újságpapírt. Állítsa rá a szórókocsit és töltsse fel gondosan a szórójav tartályt. Kerülje el a szórójav tartályának a túlfolyását vagy a szórójav kiszórását. Ne töltsse fel sohasem a szórójav tartályt direkt a pázsit felületen, mert a kiszórt szórójav a túltrágyázás által kiegészíti a pázsitot.
- Biztosítsa, hogy a fekete szóróhenger

burkolat egyenletesen be legyen fedve a szórójavval. Csak így van az egész szórószélességen a trágya egyenletes kihordása biztosítva.

5.3. A szóróbeállítás megállapítása (12-es ábra)

Szórójavak mint a pázsit vetőmag, trágya és egyébbb ápolótermékek nagyon különböznek egymástól a kihordandó mennyiségben, granulálásban és súlyban, úgyhogy egy univerzális beállítás megadása nem lehetséges. A szórókocsi beállítását egyszerű módon ki lehet puhatolni.

- Töltsse félig fel a tartályt a szórandó javval (lásd az 5.2-at).
- Tegyen le egy száraz, tiszta fóliát egy sík, sima felületre (mint például garázs).
- A kipuhatolás kezdeténél az állítókart a „4”-re való állítását ajánljuk. Hajtson egy 2,3 m hosszú szakaszt le. Egy 45 cm szórási szélességnél ez 1 m²-ű területnek felel meg.
- Söpörje össze a szórójavat, mérje le egy háztartási mérlegen (szórómennyiség m²-ként) és hasonlítsa össze a gyártó adataival a szórandó jav csomagolásán (mint például 30 g/m²). Állítsa az állítási kart egy magasabb fokra, ha túl kevés ill. egy alacsonyabb fokra, ha túl sok lett kihordva.
- Jegyzetelje fel a megállapított értéket, azért hogy szükség esetén újból fel tudja használni.

6. Kezelés

Fontos! Nedves, nyirkos vagy nagyon magas fűnél használatnál (a fű magassága több mint 60 mm) a szórandó jav nedves lehet és blokkolhatja a kihordást. Ez a szórandó jav túl magas vagy túl alacsony adagolásához vezethet.

6.1 Szórási beállítások Válassza ki az előtte megállapított szórási beállítást (lásd az 5.3-at). Minden esetre vegye figyelembe a trágya/vetőanyag csomagolásain levő utasításokat.

6.2 Szórás

- A szórandó javval levő feltöltés után (lásd az 5.2-es szakaszt), állítsa az állító kart a kívánt pozícióra (lásd az 5.2-at) és kezdje el a felület beszórását.
- Ajánlatos a külső 2-3 sávot hossz és kereszt irányba kiszórni. A többi sávot azt hosszirányban szórhatja be. Egymást

fedőn szórni be és ügyeljen arra, hogy ne maradjonak hátra nem beszórt részfelületek.

- Azután a beszórt felületet a trágya/vetőanyag csomagolásán levő utasításoknak megfelelően megdolgozni (mint például megöntözni).

7. Tisztítás és pótalkatrész rendelés

7.1 Tisztítás

- Minden használat után a szórandó jav tartályából a szórandó jav maradékát ismét a megfelelő szórandó jav csomagolásába tölteni.
- Állítsa az állítókart a „8“-as pozícióra és tisztítsa meg alaposan egy kefével a szórónyílásokat és a burkoló sínt.
- Tartsa a védőberendezéseket, szellőztető réseket és a gépházat annyira por- és piszokmentesen, amennyire csak lehet.
- A készüléket rendszeresen egy nedves posztóval és egy kevés kenőszappannal megtisztítani. Ne használjon tisztító vagy oldó szereket; ezek megtámadhatják a készülék műanyagrészeit.

7.2 A pótalkatrész megrendelése:

Pótalkatrész megrendésénél a következő adatokat kellene megadni:

- A készülék típusát
- A készülék cikk-számát
- A készülék ident- számát
- A szükséges pótalkatrész pótalkatrész számát

Aktuális árak és információk a www.isc-gmbh.info alatt találhatóak.

8. Megsemmisítés és újrahasznosítás

A szállítási károk megakadályozásához a készülék egy csomagolásban található. Ez a csomagolás nyersanyag és ezáltal ismét felhasználható vagy pedig visszavezethető a nyersanyag körforgáshoz. A készülék és annak a tartozékai különböző anyagokból állnak, mint például fémből és műanyagokból. Defektes készülékek nem tartoznak a házi hulladékok közé. Szakszerű megsemmisítéshez le kellene adni a készüléket egy megfelelő gyűjtőhelyen. Ha nem ismer gyűjtőhelyeket, akkor érdeklődjön utána a közösi önkormányzatnál.

9. Tárolás

A készüléket és a készülék tartozékait egy sötét, száraz és fagymentes valamint gyerekek számára nem hozzáférhető helyen tárolni. Az optimális tárolási hőmérséklet 5 és 30 °C között van. Az elektromos szerszámot az eredeti csomagolásban őrizni.

A termékek dokumentációjának és a kísérőpapírjainak az utánnymtatása vagy egyéb sokszorosítása, kivonatossan is csak az iSC GmbH kihangsúlyozott beleegyezésével engedélyezett.

Technikai változtatások jogát fenntartva

Garanciaokmány

Tisztelt Vevő,
termékeink szigorú minőségi ellenőrzés alá vannak vetve. Ha ez a készülék mégis egyszer nem működne kifogástalanul, akkor azt nagyon sajnáljuk és kérjük Önt forduljon a szervízszolgáltatásunkhoz amely ebben a garanciaokmányban megadott cím alatt található. Szívesen állunk a rendelkezésére telefonon is, az alul megadott szervízsám alatt. A garanciaigény érvényesítésével kapcsolatban a következők érvényes:

- Ezek a garanciafeltételek csak kizárólagosan a fogyasztóknak szólnak, ez annyit jelent hogy természetes személyeknek, akik nem szánják ezt a terméket sem üzemszerű sem egyéb önálló tevékenységeik körén belül használni. Ezek a garanciafeltételek szabályozzák a kiegészítő garanciateljesítményeket, amelyeket a lent megnevezett gyártó a vásárlóknak az új készülékeire ígér a törvényileg előírt garanciaszolgálathoz kiegészítően. A jogi szavatossági igényei, nincsenek ez a garancia által érintve. A garanciateljesítményünk az Ön számára díjmentes.
- A garanciateljesítmény csak kizárólagosan az Ön által, a lent megnevezett gyártótól megvásárolt új készüléken felmerülő olyan hibákra terjed ki, amelyek bebizonyíthatóan egy anyaghibán vagy egy gyári hibán alapszanak és korlátolva van választásunk szerint, vagy ezeknek a hibáknak az elhárítására vagy a készülék kicserélésére.
Kérjük vegye figyelembe, hogy a készülékeink rendeltetésük szerint nem az ipari, kézműipari vagy szakmai használatra lettek konstruálva. Ezért a garanciaszerződés nem jön létre, ha a készülék a garancia ideje alatt kisipari, kézműipari vagy ipari üzemek területén lett használva vagy ha, egyenértékű igénybevételnek lett kitéve.
- A szavatosságunk alól ki vannak véve:
 - olyan károk a készüléken, amelyek az összeszerelési utasítás figyelmen kívül hagyása vagy amelyek a nem szakszerű felszerelés, a használati utasítás figyelmen kívül hagyása (mint például egy rossz hálózati feszültségre vagy áramfajtára való rákapcsolás), vagy a karbantartási és biztonsági határozatok figyelmen kívül hagyása vagy a készüléknek egy nem normális környezeti feltételeknek történő kitétele vagy egy hiányos ápolás és karbantartás által keletkeztek.
 - károk a készüléken, amelyek egy rossz bánásmód vagy nem szakszerű használatok (mint például a készülék túlterhelése vagy nem engedélyezett betétszerszámok vagy tartozékok használata), idegen testeknek a készülékbe levő behatolása (mint például homok, kövek és por, szállítási károk), erőszak kifejtése vagy idegenkezűség (mint például leesés általi károk) által jöttek létre.
 - károk a készüléken vagy a készülék részein, amelyek a használatnak megfelelő, szokásos vagy egyéb természetes elkopásra vezethetőek vissza.
- A garancia időtartama 24 hónap és a készülék vásárlási napjával kezdődik. Garanciaigényeket a garancia idő lejáratá előtt kell, két héten belül, a defekt felismerése után érvényesíteni. Ki van zárva a garanciaigények érvényesítése a garanciaidő letelte után. A készülék javítása vagy kicserélése nem hosszabbítja meg a szavatosság idejét, se nem indul ez a teljesítmény által egy új garanciaidő a készülékre vagy az esetleg beépített pótalkatrészekre. Ez egy helyszíni szervíz esetében is érvényes.
- A garanciajogának az érvényesítéséhez kérjük jelentse be a defektes készüléket a következő cím alatt: www.isc-gmbh.info. Kérjük tartsa készenlétben az új készülék ön általi vásárlásának a bizonylatát vagy más igazolásait. Olyan készülékeket, amelyek megfelelő igazolás vagy típus tábla nélkül kerülnek beküldésre, azok hiányzó hozzárendelési lehetőség miatt ki vannak zárva a garanciateljesítmény alól. Ha a készülék defektjére kiterjed a garanciateljesítményünk, akkor azonnal visszakap egy megjavított vagy egy új készüléket.

Magától érthető, hogy a költségek megtérítése ellenében szívesen megjavítsuk azokat a készüléken levő defekteket, amelyek nem esnek a garancia terjedelme alá vagy amelyeket már nem érinti a garancia. Ehhez kérjük a készüléket a szervízcímünkre beküldeni.

Ennek a használati utasításnak a szervíz-információja szerint utalunk ennek a garanciának a gyorsan kopó részekkel, használati részekkel és hiányzó részekkel kapcsolatban fennálló fenntartásaira.



A series of 20 horizontal lines for writing, starting from the line where the pencil is positioned and extending downwards.



A series of horizontal lines for writing, starting from the pencil tip and extending across the page.



Two horizontal lines are positioned to the right of the pencil's tip, serving as a guide for the first two lines of the writing area. Below these, there are 26 additional horizontal lines, evenly spaced, extending across the width of the page to provide a template for handwriting practice.





EH 07/2018 (01)

