

Type M8 Compact



Spannung Voltage	32 V	Strom Current	30 A – 80 A	Ausschaltvermögen Breaking capacity	1.000 A
----------------------------	-------------	-------------------------	--------------------	---	----------------



Norm / Standards: ISO 8820-11

Anwendung / Application

Automobilindustrie, DC-Anwendungen /
Automotive industry, DC-applications

Aufbau / Construction:

Gehäuse / Body:

Isolierender Kunststoff / Insulating Plastic (PA66)

Kontakte / Terminals:

Zink, verzinkt / Zinc, tin plated

Betriebs-Umgebungstemperatur /
Operating-ambient temperature:

-40 °C bis / to +125 °C

Verpackungsmöglichkeiten / Packing options:

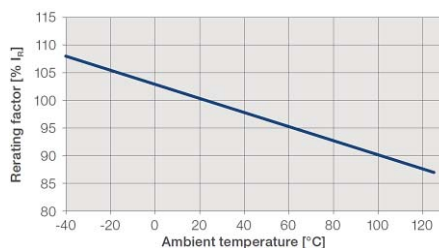
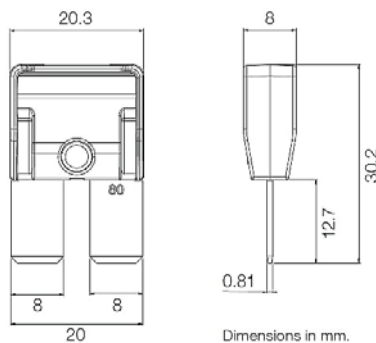
2.000 St. = Industrieverpackung /
2.000 pcs. = Industrial packaging

Bemessungswerte / Ratings:

Art. No.	I_N	U_N [V]	U_d [mV]	R_C [Ω]	I_{BC} [A]	Farbcode / Color Code
343.433-M8C	30 A	32	108	2,4	1.000	Hellgrün / Lime
343.434-M8C	35 A	32	102	1,9	1.000	D.grün / D.green
343.435-M8C	40 A	32	97	1,5	1.000	Orange / Orange
343.437-M8C	50 A	32	92	1,1	1.000	Rot / Red
343.439-M8C	60 A	32	85	0,9	1.000	Blau / Blue
343.440-M8C	70 A	32	82	0,7	1.000	Hellbraun / Tan
343.441-M8C	80 A	32	88	0,6	1.000	Schwarz / Black

I_N - t Verhalten / I_N - t characteristics:

Bemessungsstrom-Faktor / Rated current factor	Schmelzzeit / Melting time:
	30 A
	-
	80 A
$1,1 \cdot I_N$	t_{min} 100 h
	t_{max} -
$1,35 \cdot I_N$	t_{min} 1 min
	t_{max} 15 min
$2 \cdot I_N$	t_{min} 2 s
	t_{max} 1 min
$3,5 \cdot I_N$	t_{min} 200 ms
	t_{max} 7 s
$6 \cdot I_N$	t_{min} 40 ms
	t_{max} 1 s



Melting time graph at 23°C on test module ISO.

