

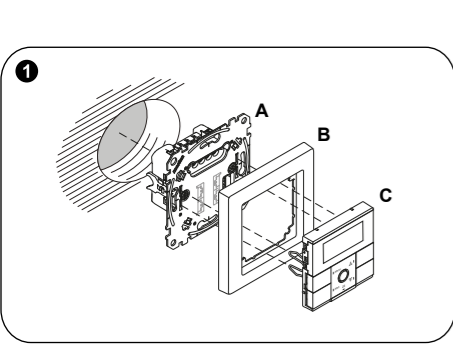
en	de	fr	es	pt	nl
da	cs	hu	sk	et	lv
ru	kk				

en de fr es pt nl da cs hu sk et lv ru kk



MEG5754-03../04..

## merten



**Schneider Electric SE**  
se.com/contact



### en Display timer module Standard

<b>▲ ▲ DANGER</b>
<b>HAZARD OF ELECTRIC SHOCK, EXPLOSION, OR ARC FLASH</b>
Safe electrical installation must be carried out only by skilled professionals. Skilled professionals must prove profound knowledge in the following areas:
<ul style="list-style-type: none"><li>Connecting to installation networks</li> <li>Connecting several electrical devices</li> <li>Laying electric cables</li> <li>Safety standards, local wiring rules and regulations</li></ul>
<b>Failure to follow these instructions will result in death or serious injury</b>



#### About this product

In combination with different inserts, you can carry out various functions with the display timer module standard (referred to below as **module**), such as:

- switching, dimming, controlling blinds manually
- time-controlled switching and controlling of blinds.

#### Further product information -> QR-Code

#### 1 Mounting the module

- A** Insert (see QR-code)
- B** Frame
- C** Module

#### Device settings -> QR-Code

#### Technical Data

<b>Number of switching cycles (switching on/off, raising/lowering):</b>		
Switching, dimming, blind inserts:	per channel: 2 switching cycles/day	
Central unit insert:	per PL line: 2 switching cycles/day	
<b>Functions:</b>		
Drift:	< 1 s/day	
Power reserve:	> 6 hours (no battery required)	
Standard blind movement time:	2 minutes	
Display elements:	5 LEDs, LCD display,	
Operating elements:	5 push-buttons for menu operation	
Connection:	module interface with 8 contact pins	

### de Zeitschaltuhr-Modul Standard

<b>▲ ▲ GEFAHR</b>
<b>LEBENSGEFAHR DURCH ELEKTRISCHEN SCHLAG, EXPLOSION ODER LICHTBOGEN.</b>
Eine sichere Elektroinstallation muss von qualifizierten Fachkräften ausgeführt werden. Qualifizierte Fachkräfte müssen fundierte Kenntnisse in folgenden Bereichen nachweisen:
<ul style="list-style-type: none"><li>Anschluss an Installationsnetze</li> <li>Verbindung mehrerer elektrischer Geräte</li> <li>Verlegung von Elektroleitungen</li> <li>Sicherheitsnormen, örtliche Anschlussregeln und Vorschriften.</li></ul>
<b>Die Nichtbeachtung dieser Anweisungen führt zum Tod oder zu schweren Verletzungen.</b>

#### Über dieses Produkt

Mit dem Zeitschaltuhr-Modul Standard (im Folgenden **Modul** genannt) können Sie in Kombination mit unterschiedlichen Einsätzen verschiedene Funktionen ausführen, wie z. B.:

- manuell schalten, dimmen, Jalousie steuern
- zeitgesteuert schalten und Jalousie steuern

#### Weitere Produktinformationen -> QR-Code

#### 1 Modul montieren

- A** Einsatz (siehe QR-Code)
- B** Rahmen
- C** Modul

#### Geräteeinstellungen -> QR-Code

#### Technische Daten

<b>Anzahl der Schaltspiele (ein-/ausschalten, hoch-/runterfahren):</b>		
Schalt-, Dimm-, Jalousie-Einsätze:	pro Kanal: 2 Schaltspiele/Tag	
Zentralstellen Einsatz:	pro PL-Linie: 2 Schaltspiele/Tag	
<b>Funktionen</b>		
Gangabweichung:	< 1 s/Tag	
Gangreserve:	> 6 Stunden (keine Batterie erforderlich)	
Standard-Jalousie Fahrzeit:	2 Minuten	
Anzeigeelemente:	5 LEDs, LCD-Anzeige	
Bedienelemente:	5 Tasten zur Bedienung des Menüs	
Anschluss:	Modul-Schnittstelle mit 8 Kontaktstiften	

### fr Module de temporisation d’affichage standard

<b>▲ ▲ DANGER</b>
<b>RISQUE DE DÉCHARGE ÉLECTRIQUE, D’EXPLOSION OU DE COUP D’ARC</b>
Une installation électrique répondant aux normes de sécurité doit exclusivement être réalisée par des professionnels compétents. Les professionnels compétents doivent justifier de connaissances approfondies dans les domaines suivants <span> </span> :
<ul style="list-style-type: none"><li>Raccordement aux réseaux d’installation</li> <li>Raccordement de différents appareils électriques</li> <li>Pose de câbles électriques</li> <li>Normes de sécurité, règles et réglementations locales pour le câblage</li></ul>
<b>Le non-respect de ces instructions entraînera la mort ou des blessures graves.</b>

#### Au sujet de ce produit

En combinaison avec différents inserts, vous pouvez exécuter différentes fonctions avec le module de temporisation d’affichage standard (dénommé ci-après **module**), tels que :

- commutation, variation, commande manuelle des stores
- commutation et commande de stores avec contrôle horaire.

#### Informations supplémentaires sur le produit -> code QR

#### 1 Montage du module

- A** Insert (voir QR code)
- B** Cadre
- C** Module

#### Paramètres des appareils -> QR code

#### Caractéristiques techniques

<b>Nombre de cycles de commutation (allumer/éteindre, montée/descente)<span> </span>:</b>		
Commutation, variation, inserts de stores <span> </span> :	par canal <span> </span> : 2 commutation cycles/jour	
Insert unité centrale <span> </span> :	par ligne PL <span> </span> : 2 cycles de commutation/jour	
<b>Fonctions<span> </span>:</b>		
Dérive <span> </span> :	< 1 s/jour	
Réserve d’alimentation <span> </span> :	> 6 heures (aucune batterie requise)	
Durée de déplacement standard des stores <span> </span> :	2 minutes	
Éléments d’affichage <span> </span> :	5 LED, écran LCD,	
Éléments de commande <span> </span> :	5 boutons-poussoirs pour le fonctionnement des menus	
Connexion <span> </span> :	interface du module avec 8 broches de contact	



### es Indicador del módulo temporizador estándar

<b>▲ ▲ PELIGRO</b>
<b>PELIGRO DE DESCARGA ELÉCTRICA, EXPLOSIÓN O ARCO ELÉCTRICO</b>
La instalación eléctrica solo debe ser realizada por profesionales cualificados de forma segura. Los profesionales especializados deben demostrar un amplio conocimiento en las siguientes áreas:
<ul style="list-style-type: none"><li>Conexión a redes</li> <li>Conexión de varios dispositivos eléctricos</li> <li>Tendido de cables eléctricos</li> <li>Normas de seguridad, normativas y reglamentos locales sobre cableado</li></ul>
<b>El incumplimiento de estas instrucciones causará la muerte o lesiones graves</b>

#### Acerca de este producto

En combinación con diferentes mecanismos, pueden ejecutarse diversas funciones con el indicador del módulo temporizador estándar (denominado a partir de ahora **módulo**), como:

- conmutación, atenuación, control manual de persianas
- conmutación temporizada y control de persianas

#### Para más información sobre el producto -> código QR

#### 1 Montaje del módulo

- A** Mecanismo (véase el código QR)
- B** Marco
- C** Módulo

#### Ajustes del dispositivo -> Código QR

#### Datos técnicos

<b>Número de ciclos de conmutación (encender/apagar, subir/bajar):</b>		
Conexión, atenuación, Mecanismos de persiana:	en cada canal: 2 ciclos de conexión/día	
Mecanismo de unidad central:	en cada línea PL: 2 ciclos de conmutación/día	
<b>Funciones:</b>		
Desviación:	< 1 s/día	
Potencia de reserva:	> 6 horas (no necesita batería)	
Tiempo de movimiento estándar de las persianas:	2 minutos	
Elementos indicadores:	5 LED, pantalla LCD	
Elementos de mando:	5 pulsadores para el funcionamiento del menú	
Conexión:	interfaz de módulo con 8 pines de contacto	

### pt Módulo do temporizador de visualização Padrão

<b>▲ ▲ PERIGO</b>
<b>PERIGO DE CHOQUE ELÉTRICO, EXPLOÃO OU ARCO ELÉTRICO</b>

A instalação elétrica segura deve ser realizada unicamente por profissionais qualificados. Os profissionais especializados devem provar que possuem conhecimentos aprofundados nas seguintes áreas:

- Ligação a redes de instalação
- Ligação de vários dispositivos elétricos
- Instalação de cabos elétricos
- Normas de segurança, regras e regulamentos locais de instalações elétricas

**O incumprimento destas instruções terá como consequências a morte ou ferimentos graves.**

#### Acerca deste produto

Juntamente com diferentes mecanismos, poderá realizar várias funções com o módulo do temporizador de visualização padrão (referido abaixo como **módulo**), nomeadamente:

- comutação, regulação da intensidade de luz, controlo manual de persianas
- comutação controlada por tempo e controlo de persianas.

#### Mais informações do produto -> Código QR

#### 1 Montar o módulo

- A** Mecanismo (ver código QR)
- B** Espelho
- C** Módulo

#### Definições do dispositivo -> Código QR

#### Informações técnicas

<b>Número de ciclos de comutação (ligar/desligar, subir/descer):</b>		
comutação, regulação da intensidade, mecanismos de persiana:	por canal: 2 comutações ciclos/dia	
Mecanismo de unidade central:	por linha PL: 2 ciclos de comutação/dia	
<b>Funcões:</b>		
Desvio:	< 1 s/dia	
Reserva de energia:	> 6 horas(não requer bateria)	
Tempo padrão de movimento das persianas:	2 minutos	
Elementos do ecrã:	5 LED, ecrã LCD,	
Elementos de operação:	5 botões de pressão para operar o menu	
Conexão:	interface de módulo com 8 pinos de contacto	

### nl Display-timermodule Standaard

<b>▲ ▲ GEVAAR</b>
<b>GEVAAR VAN ELEKTRISCHE SCHOK, EXPLOSIE, OF OVERSLAG</b>
Een veilige elektrische installatie mag alleen worden uitgevoerd door ervaren deskundigen. Ervaren deskundigen moeten een grondige kennis hebben van het volgende:
<ul style="list-style-type: none"><li>Aansluiten op elektriciteitsnetwerken</li> <li>Aansluiten van meerdere elektrische apparaten</li> <li>Leggen van elektrische leidingen</li> <li>Veiligheidsnormen, lokale bedradingsvoorschriften</li></ul>
<b>Als deze instructies niet worden opgevolgd, heeft dit de dood of ernstige verwondingen tot gevolg</b>

#### Over dit product

In combinatie met verschillende sokkels kunnen diverse functies worden uitgevoerd met de displaytimermodule (hierna **module**), zoals als:

- handmatig schakelen, dimmen, jaloezieën besturen
- tijdstuurd schakelen en besturen van jaloezieën.

#### Meer productinformatie -> QR-code

#### 1 De module monteren

- A** Sokkel (zie QR-code)
- B** Frame
- C** Module

#### Apparaatinstellingen -> QR-code

#### Technische gegevens

<b>Aantal schakelcycli (in-/uitschakelen, omhoog/omlaag):</b>		
Schakelen, dimmen, blinde sokkels:	per kanaal: 2 schakel cycli/dag	
Centrale-sokkel:	per PL-lijn: 2 schakelcycli/dag	
<b>Functies:</b>		
Afwijking:	< 1 s/day	
Stroomreserve:	> 6 uur (geen batterij nodig)	
Standaardtijd jaloeziebesturing:	2 minuten	
Displayelementen:	5 leds, LCD-display,	
Bedieningselementen:	5 impulsdrukkers voor menubediening	
Aansluiting:	module-interface met 8 contactpinnen	

<b>da Timer med display</b>
<b>▲ ▲ FARE</b>
<b>FARE FOR ELEKTRISK STØD, EKSPLOSION ELLER LYSBUER</b>
Af hensyn til sikkerheden må den elektriske installation kun udføres af kvalificerede fagfolk. Kvalificerede fagfolk skal kunne dokumentere omfattende viden inden for følgende områder:
<ul style="list-style-type: none"><li>Tilslutning til installationsnetværk</li> <li>Tilslutning af forskellige elektriske enheder</li> <li>Trækning af elektriske kabler</li> <li>Sikkerhedsstandarder, regler og regulativer for lokal ledningsføring</li></ul>
<b>Hvis disse instruktioner ikke følges, kan det medføre dødsfald eller alvorlige kvæstelser</b>

#### Om dette produkt

I kombination med forskellige indsætter kan du udføre forskellige funktioner med displaytimermodulstandarden (betegnes nedenfor som **modul**), f.eks.:

- afbryder, dæmpning, manuel styring af persienner
- tidsstyret afbryder og styring af persienner.

#### Yderligere produktoplysninger -> QR-kode

#### 1 Montering af modulet

- A** Indsats (se QR-kode)
- B** Ramme
- C** Modul

#### Enhedsindstillinger -> QR-kode

#### Tekniske data

<b>Antal afbrydningscyklusser (tænd/sluk, hævs/sænk):</b>		
Afbryder, dæmpning, persienneindsætter:	pr. kanal: 2 afbryder-cyklusser/dag	
Centralindsats:	pr. PL- linje: 2 afbrydningscyklusser/dag	
<b>Funktioner:</b>		
Drift:	< 1 s/dag	
Effektreserve:	> 6 timer (intet batteri nødvendigt)	
Standardbevægelsestid for persienne:	2 minutter	
Displayelementer:	5 LED'er, LCD-display,	
Betjeningselementer:	5 trykknapper til menubetjening	
Tilslutning:	Modulinterface med 8 stikben	

### cs Standardní modul časovače s displejem

<b>▲ ▲ NEBEZPEČÍ</b>
<b>NEBEZPEČÍ ÚRAZU ELEKTRICKÝM PROUDEM, EXPLOZE NEBO ZÁBLESKU</b>
Bezpečnou elektromontáž smí provádět pouze kvalifikovaný technik. Kvalifikovaný technik musí prokázat dobré znalosti v následujících oblastech:
<ul style="list-style-type: none"><li>Připojení k instalačním sítím</li> <li>Připojení několika elektrických přístrojů</li> <li>Rozvody elektrické kabeláže</li> <li>Bezpečnostní normy, místní pravidla a nařízení týkající se elektroinstalace</li></ul>
<b>Nesplnění těchto pokynů může vést k úmrtí nebo vážnému zranění</b>

#### O tomto výrobku

V kombinaci s různými mechanismy můžete s modulem časovače s displejem provádět různé funkce. (dále uváděn jako **modul**), jako například:

- spínání světel, stmívání světel, ovládání žaluzií a rolet
- časově řízené spínání osvětlení a ovládání žaluzií a rolet.

#### Další informace o produktu -> QR kód

