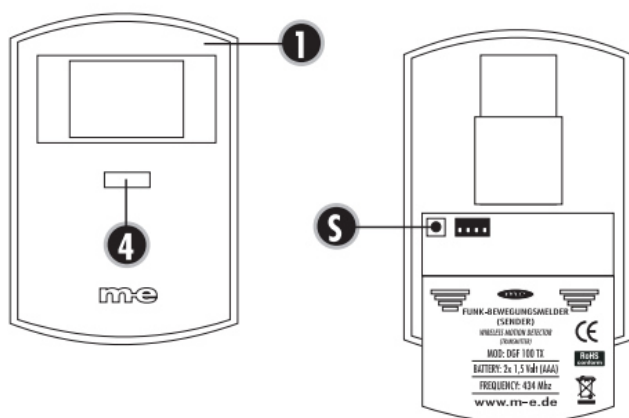
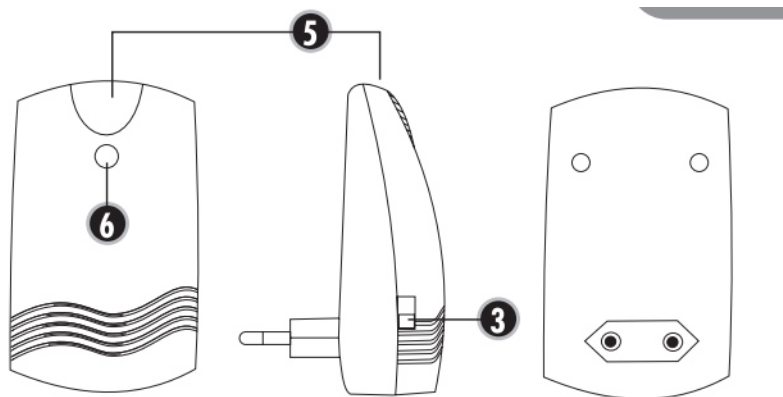


## Használati útmutató me DGF-100



1. ábra - adó



2. ábra - vevő



Elemeket és akkukat nem szabad a háztartási szemétbe dobni!

A fogyasztó törvényi kötelezettsége az összes elhasznált elem és akku egy gyűjtőhelyen vagy a kereskedelemben való leadása, a környezetbarát módon való újrahasznosítás érdekében. Az elemeket és akkumulátorokat süsse ki, mielőtt leadja őket.



-a me GmbH itt kijelenti, hogy ez a készülék az 1995/5/EG irányvonal alapvető követelményeivel és az irányvonal többi ide vonatkozó határozatával egyetértésben készült. . A konformitási nyilatkozat a következő címen található: [www.m-ed.de/download/ce/dfg100ce.pdf](http://www.m-ed.de/download/ce/dfg100ce.pdf)

### Vezeték nélküli átmenésjelző Modell DGF 100.

Köszönjük, hogy a m-e vezeték nélküli átmenésjelzőt beszerezte. A készülék jelenti Önnek, hogy az infra lencse felügyeleti tartományába valaki belépett. Az adó ekkor egy rádiós jelet küld a vevőnek, amely erre a beállított dallamot lejátszsa.

A készülék (adó és vevő) csak száraz beltéri helyiségekben használható.

### Szállítás tartalma:

1 db adó  
1 db vevő  
1 db fali tartó  
1 db szerelő tartozék  
Használati útmutató

### **Az adó üzembe helyezése (1)**

Nyissa ki az elemtartót az adó hátoldalán, és tegyen be két AAA típusú mikroelemet a pólusokra ügyelve az elemtartóba. Zárja vissza az elemtartót, az adó kb. 20 másodperc múlva üzemkész.

### **Elemellenőrzés**

Az adó egy elem-ellenőrzővel rendelkezik. Ha a LED (4) pirosan világít, az elemeket hamarosan ki kell cserélni.

### **A vevő felszerelése**

Rögzítse a vevőt a fali tartóval a falon. A golyóscsapágy alkalmazása által optimális megoldás lehetséges a felügyelendő terület megfigyelésére.

**MEGJEGYZÉS:** Az adót rázkódásmentesen kell felszerelni. Az adó minden saját mozdulata mozgásként regisztrálódik, és egy hangjelet hív elő.

### **A vevő üzembe helyezése (2)**

Dugja be a vevőt egy megfelelő konnektorba. A visszajelző lámpa a készenlétre (6) zölden világít. A vevő üzemkész állapotban van. Az oldalán a működéskapcsoló (3) van, amellyel választhat "csak jelzőlámpa", "csak jelzőhang" vagy jelzőfény és hang (Sound + Light) között választhat.

Ha az adó aktiválódik, egyidejűleg felhangzik a vevőn a beállított dallam (amennyiben aktiváltak). A jelzőlámpa (5) villog kb. 10 másodpercig (amennyiben aktiváltak).

### **Dallam kiválasztása**

A vevőn egy másik dallam beállításához tegye a következőket:

1. Nyissa fel az adó elemtartóját, a nyomógomb (S) szabaddá tételéhez.
2. Vegye az adót úgy a kezébe, hogy a tenyér a mozgásérzékelőt teljesen körülzárja.
3. Minden nyomás a gombra (S) lejátsza a következő dallamot (miután a dallamot a készülék teljesen lejátszotta).
4. Ha a kívánt melódia elhangzott, zárja ismét az elemtartót. A melódia automatikusan tárolódott.

### **Csatornabeállítás**

Némely esetekben előfordul, hogy a vevő egy látható ok nélkül aktiválódik, pl. ha egy hasonló készülék a közeli környezetben tartózkodik és aktiválódik. Ilyen esetben állítsa át a készüléket egy másik csatornára. Az eljárás a következő:

1. Húzza ki a vevőt a dugaszaljból.
2. Nyissa ki az adó elemtartóját, és vegye ki az elemeket.
3. Állítsa a 4 kis DIP kapcsolót egy másik tetszőleges helyzetbe.
4. Tegye be újból az elemeket - ügyeljen közben a korrekt polarításra - és zárja ismét az elemtartót.
5. Dugja be a vevőt ismét egy konnektorba, és aktiválja egyszer az adót. A vevő most automatikusan beáll az adó csatornájára.

MEGJEGYZÉS: Az adó először 20 másodperc múlva a betétel után aktiválható.

### Hatótávolság

A hatótávolság az adó és vevő között kb. 50 méter (szabad téren mérve). Lakásokban és épületekben az alkalmazott építőanyag miatt a hatótáv kisebb is lehet. Más készülékek vagy rádiós berendezések szintén befolyásolják a hatótávot.

MEGJEGYZÉS: Több DGF-100 készlet is kombinálható. A továbbiakban a DGF-100 a következő készülékekkel kompatibilis::

- BELL-200 rendszer
- Basic rendszer
- FR 90
- FG 1
- FG 5
- FG 6

### Műszaki adatok

#### Adó

Frekvencia: 434 Mhz

Elem 2 db 1,5 V-os mikroelem

Áramfogyasztás

Elem élettartam

Érzékelő hatótáv

Standby kb. 1 mA, Alarm kb. 20 mA

kb. 6 hónap (jelkioldás nélkül)

5 m, nyílás tartomány kb. 110°

#### Vevő

Hálózati üzem

Hang

Hangerő

Jelzőfény

230 V/ 50 Hz, ca. 1,5 W

8 dallam, választható

kb. 75 dBA/m maximal

kb. 10 mp pirosan villogva

### MEGJEGYZÉSEK

#### Megjegyzések a CE-konformitáshoz

Erős sztatikus, elektromos vagy nagyfrekvenciás tér (kisülések, mobiltelefon, vezeték nélküli berendezés, kézi adó-vevő, mikrohullámú sütő) hatására a készülék(ek) működésében zavarok léphetnek fel. A berendezés bevetése a személyes felügyeletet nem pótolja, csak kiegészítheti. Felhívjuk a figyelmet, hogy a szavatosságunk kizárólag a törvényben előírt szavatossági előírásokhoz igazodik. További szavatosság tehát kizárva. Változtatások joga fenntartva.

#### Tisztítás és karbantartás

Hálózattal működő készülékeket tisztítás előtt a hálózattól el kell távolítani (dugót kihúzni). A ház felülete egy lúgos szappannal nedvesített puha törülkövel tisztítható. Ne használjon súrolószert vagy más vegyszert. Ne használjon súrolószert vagy más vegyszert. A szívónyílást ne tartsa közvetlenül a készülékhez.

#### Biztonsági tudnivalók

A ház, dugók, hálózati kábel sérülése, vagy szigetelési hibák esetén azonnal vonja ki a készüléket a használatból, és húzza ki a hálózati kábeleket. Áramütés – Életveszély Húzza ki a hálózati dugót a dugaljából. A károkat azonnal javíttassa meg szakemberrel!

Ne próbáljon saját javítási kísérleteket végezni!

Ne használja a készüléket kórházban, vagy más gyógyászati intézményben. Annak ellenére, hogy ez a rendszer viszonylag gyenge rádiójeleket bocsát ki, ezeken a helyeken az életfenntartó készülékekben működési zavart idézhet elő. Ugyanez vonatkozik esetleg más területekre is. Biztonsági és engedélyezési okokból (CE) tilos a készülék önkényes átépítése és/vagy megváltoztatása.

A készülék kivitele I. védelmi osztályú, ezért csak szabványos hálózati dugaszaljba (230V~/50Hz) szabad bedugni. Készülékek, amelyeket a hálózatról működtetnek, nem valók gyerekek kezébe. Gyerekek jelenlétében különös gondossággal kell eljárni.

A készülék csak száraz belső térben használható (fürdőszobában vagy más nedves helyiségben nem). Kerülje el a készülék benedvesedését és bepárasodását. Ipari alkalmazás esetén vegye figyelembe az illetékes szakmai szervezetnek az elektromos berendezésekre és szerelési anyagokra vonatkozó balesetmegelőzési rendszabályait is. Forduljon szakemberhez, ha kétsége van a készülék működésével, biztonságával vagy csatlakoztatásával kapcsolatban. Bánjon óvatosan a készülékkel, lökés, ütés, vagy már kis magasságból való leejtés következtében is megsérülhet.

Jelen használati útmutató megfelel a technika aktuális állásának a nyomtatás idején. A műszaki adatok és a kivitel módosításának jogát fenntartjuk.