



TOOLCRAFT



ⓓ Bedienungsanleitung

Li-Ion Akku

Best.-Nr. 1881809 (AP-1000 20 V/2 Ah)

Best.-Nr. 1881810 (AP-1100 20 V/4 Ah)

Bestimmungsgemäße Verwendung

Der Akku ist mit allen zum System gehörigen akkubetriebenen Elektrowerkzeugen kompatibel. Er dient zur Spannungs-/Stromversorgung dieser Elektrowerkzeuge.

Falls Sie das Produkt für andere Zwecke verwenden, als zuvor beschrieben, kann das Produkt beschädigt werden. Außerdem kann eine unsachgemäße Verwendung Gefahren wie z.B. Kurzschluss, Brand, Stromschlag, etc. hervorrufen. Lesen Sie sich die Bedienungsanleitung genau durch und bewahren Sie diese auf. Reichen Sie das Produkt nur zusammen mit der Bedienungsanleitung an dritte Personen weiter.

Das Produkt entspricht den gesetzlichen, nationalen und europäischen Anforderungen. Alle enthaltenen Firmennamen und Produktbezeichnungen sind Warenzeichen der jeweiligen Inhaber. Alle Rechte vorbehalten.

Lieferumfang

- Akku
- Bedienungsanleitung



Aktuelle Bedienungsanleitungen

Laden Sie aktuelle Bedienungsanleitungen über den Link www.conrad.com/downloads herunter oder scannen Sie den abgebildeten QR-Code. Befolgen Sie die Anweisungen auf der Webseite.

Symbol-Erklärung



Das Symbol mit dem Ausrufezeichen im Dreieck weist auf wichtige Hinweise in dieser Bedienungsanleitung hin, die unbedingt zu beachten sind.



Das Pfeil-Symbol ist zu finden, wenn Ihnen besondere Tipps und Hinweise zur Bedienung gegeben werden sollen.

Sicherheitshinweise



Lesen Sie sich die Bedienungsanleitung aufmerksam durch und beachten Sie insbesondere die Sicherheitshinweise. Falls Sie die Sicherheitshinweise und die Angaben zur sachgemäßen Handhabung in dieser Bedienungsanleitung nicht befolgen, übernehmen wir für dadurch resultierende Personen-/Sachschäden keine Haftung. Außerdem erlischt in solchen Fällen die Gewährleistung/Garantie.

a) Wichtige Sicherheitshinweise

- Dieses Gerät ist nicht dafür bestimmt, durch Personen (einschließlich Kinder) mit eingeschränkten physischen, sensorischen oder geistigen Fähigkeiten oder mangels Erfahrung und/oder mangels Wissen benutzt zu werden, es sei denn, sie werden durch eine für ihre Sicherheit zuständige Person beaufsichtigt oder erhalten von ihr Anweisungen, wie das Gerät zu benutzen ist.
- Kinder sollten beaufsichtigt werden, um sicherzustellen, dass sie nicht mit dem Gerät spielen.

b) Allgemeine Sicherheitshinweise

- Aus Sicherheits- und Zulassungsgründen ist das eigenmächtige Umbauen und/oder Verändern des Produkts nicht gestattet.
- Wartungs-, Einstellungs- oder Reparaturarbeiten dürfen nur von einem Fachmann/Fachwerkstatt durchgeführt werden. Es sind keine für Sie einzustellenden bzw. zu wartenden Produktbestandteile im Geräteinneren.
- Lassen Sie Personen, die diese Anleitung nicht vollständig gelesen und verstanden haben, nicht mit dem Produkt arbeiten.
- Das Produkt darf nicht feucht oder nass werden.
- Wenn das Produkt von einem kalten in einen warmen Raum gebracht wird (z.B. bei Transport), kann Kondenswasser entstehen. Dadurch könnte das Produkt beschädigt werden, außerdem besteht Brandgefahr.

Lassen Sie deshalb das Produkt zuerst auf Zimmertemperatur kommen, bevor Sie es verwenden. Dies kann u.U. mehrere Stunden dauern.

- Stellen Sie keine Gefäße mit Flüssigkeiten, z.B. Eimer, Vasen oder Pflanzen, in die unmittelbare Nähe des Produkts. Flüssigkeiten könnten ins Gehäuseinnere gelangen und dabei die elektrische Sicherheit beeinträchtigen. Außerdem besteht Brand- und Explosionsgefahr!
- Stellen Sie keine offenen Brandquellen, wie brennende Kerzen, auf dem Gerät oder in dessen Nähe ab.
- Betreiben Sie das Produkt niemals neben oder in der Nähe von entzündlichen Flüssigkeiten oder Gasen, Luft-/Gas-Gemischen (Benzindämpfe) oder leicht entzündlichen Feststoffen. Es besteht Brand- und Explosionsgefahr!
- Betreiben Sie das Produkt nur in gemäßigttem Klima, nicht in tropischem Klima.
- Legen Sie das Produkt niemals ohne ausreichenden Schutz auf wertvolle Möbeloberflächen.
- In Schulen, Ausbildungseinrichtungen, Hobby- und Selbsthilfwerkstätten ist das Betreiben des Produkts durch geschultes Personal verantwortlich zu überwachen.
- In gewerblichen Einrichtungen sind die Unfallverhütungsvorschriften des Verbandes der gewerblichen Berufsgenossenschaften für elektrische Anlagen und Betriebsmittel zu beachten.
- Lassen Sie das Verpackungsmaterial nicht achtlos liegen. Dieses könnte für Kinder zu einem gefährlichen Spielzeug werden!
- Gehen Sie vorsichtig mit dem Produkt um, durch Stöße, Schläge oder dem Fall aus bereits geringer Höhe wird es beschädigt.
- Sollten Sie sich über den korrekten Betrieb nicht im Klaren sein oder sollten sich Fragen ergeben, die nicht im Laufe der Bedienungsanleitung abgeklärt werden, so setzen Sie sich mit uns oder einem anderen Fachmann in Verbindung.

c) Handhabung, Betrieb

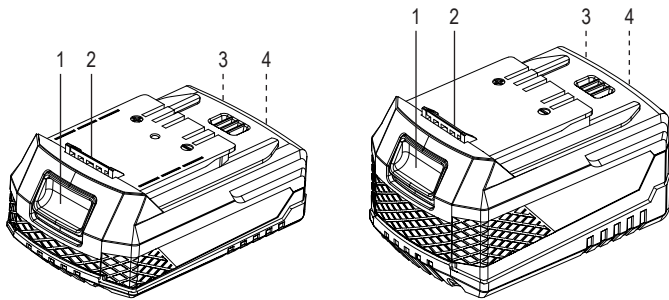
- Wenn Sie mit dem Akku hantieren, so tragen Sie keine metallischen oder leitfähigen Materialien, wie z.B. Schmuck (Ketten, Armbänder, Ringe o.ä.). Halten Sie den Akku fern von Metallgegenständen (z.B. Schrauben, Nägel, Büroklammern usw.), da diese einen Kurzschluss der Akkukontakte verursachen können. Ein Kurzschluss der Akkukontakte kann nicht nur zu Verbrennungen führen, sondern es besteht Brand- und Explosionsgefahr!
- Verwenden Sie den Akku ausschließlich in Verbindung mit den zum System gehörigen akkubetriebenen Elektrowerkzeugen. Wird der Akku für andere Werkzeuge oder Geräte verwendet, besteht Brand- und Explosionsgefahr.
- Vermeiden Sie den Betrieb in unmittelbarer Nähe von starken magnetischen oder elektromagnetischen Feldern, Sendeantennen oder HF-Generatoren. Dadurch kann die Steuerelektronik im Akku beeinflusst werden.
- Der Akku ist kein Spielzeug, er gehört nicht in Kinderhände. Bewahren Sie den Akku außerhalb der Reichweite von Kindern auf.
- Der Akku darf niemals kurzgeschlossen, zerlegt oder ins Feuer geworfen werden. Es besteht Brand- und Explosionsgefahr!
- Aus dem Akku können bei Beschädigungen, unsachgemäßer Verwendung oder Überalterung Flüssigkeit austreten. Diese kann zu Hautreizungen oder Verätzungen führen.
Benutzen Sie in diesem Fall geeignete Schutzhandschuhe. Vermeiden Sie den direkten Kontakt mit der Haut, bringen Sie die Flüssigkeit nicht in die Augen.
Spülen Sie bei versehentlichem Kontakt betroffene Hautbereiche mit viel klarem, lauwarmen Wasser ab; ebenso bei Augenkontakt.
Suchen Sie bei Augenkontakt (oder auch bei stärkeren Hautreizungen) einen Arzt auf.
- Aus Akkus auslaufende Flüssigkeiten sind chemisch sehr aggressiv. Gegenstände oder Oberflächen, die damit in Berührung kommen, können teils massiv beschädigt werden. Bewahren Sie Akkus deshalb an einer geeigneten Stelle auf.
- Der Akku darf nicht feucht oder nass werden; schützen Sie den Akku auch vor Kälte, Hitze und Sonneneinstrahlung. Wird dies nicht beachtet, so verringert sich nicht nur die Lebensdauer des Akkus, sondern er kann auch beschädigt werden. Außerdem besteht in Extremfällen Explosionsgefahr!
- Stellen/legen Sie keine Gegenstände auf den Akku.



d) Aufladen

- Verwenden Sie zum Aufladen ausschließlich das zum System gehörige Ladegerät. Werden andere Ladegeräte als das von uns empfohlene verwendet, so besteht höchste Gefahr eines Brandes oder einer Explosion des Akkus!
 - Beachten Sie vor dem Aufladen des Akkus die Bedienungsanleitung zum Ladegerät.
 - Laden Sie den Akku niemals unbeaufsichtigt.
 - Der Akku erwärmt sich während des Ladevorgangs und auch bei hohen Entladeströmen. Deshalb ist es erforderlich, auf eine ausreichende Belüftung zu achten.
 - Der Akku passt nur in einer Orientierung in das Ladegerät bzw. das akkubetriebene Elektrowerkzeug. Setzen Sie den Akku niemals mit Gewalt ein.
 - Laden Sie den Akku nicht, wenn er noch heiß ist (z.B. verursacht durch den Betrieb im Elektrowerkzeug). Lassen Sie den Akku zuerst auf Zimmertemperatur abkühlen, bevor Sie ihn wieder aufladen.
 - Laden Sie niemals einen beschädigten, ausgelaufenen oder verformten Akku. Dies kann zu einem Brand oder einer Explosion führen! Entsorgen Sie einen solchen unbrauchbar gewordenen Akku umweltgerecht, verwenden Sie ihn nicht mehr.
 - Ein ungenutzter Li-Ion-Akku behält seine Energie normalerweise für mehrere Monate, allerdings wird er durch eine Tiefentladung dauerhaft beschädigt und kann nicht mehr verwendet werden.
- Wenn der Akku längere Zeit gelagert werden soll, so beachten Sie:
- Nehmen Sie den Akku aus dem Elektrowerkzeug heraus.
 - Wählen Sie zur Lagerung einen trockenen und kühlen Ort.
 - Optimal ist es, wenn der Akku bei längerer Lagerung nicht voll geladen wird, sondern sich der Ladezustand etwa zwischen 50% und 75% befindet.
 - Kontrollieren Sie den Ladezustand regelmäßig und laden Sie den Akku ggf. nach.

Bedienelemente



Best.-Nr. 1881809 (2 Ah)

Best.-Nr. 1881810 (4 Ah)

- 1 Entriegelungstaste
- 2 Sperrklinke (verriegelt den Akku im Elektrowerkzeug; wird durch Betätigen der Entriegelungstaste in den Akku eingezogen)
- 3 Prüftaste
- 4 LEDs für Kontrolle des Ladezustands

Aufladen

→ Beachten Sie die Bedienungsanleitung des Ladegeräts.

Entnehmen/Einsetzen des Akkus

- Um den Akku aus einem Elektrowerkzeug zu entnehmen, halten Sie die große Entriegelungstaste auf dem Akku gedrückt und ziehen Sie den Akku dann aus dem Elektrowerkzeug heraus. Wenden Sie dabei keine Gewalt an.
- Um den Akku in ein Elektrowerkzeug einzusetzen, schieben Sie den Akku einfach in richtiger Orientierung in die entsprechende Akkuaufnahme des Elektrowerkzeugs, bis der Akku einrastet. Wenden Sie dabei keine Gewalt an.

→ Das Ladegerät verfügt nicht über eine Rastfunktion, der Akku kann zum Entnehmen einfach aus dem Ladegerät herausgezogen werden.

Prüftaste und LED-Anzeigen



Wichtig!

Bevor Sie die Prüftaste drücken, beenden Sie den Betrieb mit dem Elektrowerkzeug. Warten Sie, bis der Antrieb des Elektrowerkzeugs vollständig gestoppt hat und sich keine Werkzeuggesteile mehr drehen.

Auf einer Seite des Akkus befindet sich eine Prüftaste und 3 LEDs. Drücken Sie die Prüftaste, um die Akkukapazität anzuzeigen.

Je mehr LEDs leuchten, desto höher der Ladezustand. Wenn keine der LEDs aufleuchtet, bedeutet das, dass der Akku leer ist und sofort aufgeladen werden muss.

Pflege und Reinigung

- Trennen Sie den Akku vor einer Reinigung von dem Elektrowerkzeug bzw. Ladegerät.
- Zur Reinigung der Außenseite genügt ein trockenes, weiches und sauberes Tuch.
- Staub kann mit Hilfe eines langhaarigen, weichen und sauberen Pinsels und einem Staubsauger leicht entfernt werden.
- Verwenden Sie auf keinen Fall aggressive Reinigungsmittel, Reinigungsalkohol oder andere chemische Lösungen, da dadurch das Gehäuse angegriffen oder gar die Funktion beeinträchtigt werden kann.

Entsorgung

a) Produkt



Elektronische Geräte sind Wertstoffe und gehören nicht in den Hausmüll. Entsorgen Sie das Produkt am Ende seiner Lebensdauer gemäß den geltenden gesetzlichen Bestimmungen.

b) Batterien/Akkus



Sie als Endverbraucher sind gesetzlich (Batterieverordnung) zur Rückgabe aller gebrauchten Batterien/Akkus verpflichtet; eine Entsorgung über den Hausmüll ist untersagt.

Schadstoffhaltige Batterien/Akkus sind mit dem nebenstehenden Symbol gekennzeichnet, das auf das Verbot der Entsorgung über den Hausmüll hinweist. Die Bezeichnungen für das ausschlaggebende Schwermetall sind: Cd=Cadmium, Hg=Quecksilber, Pb=Blei (die Bezeichnung steht auf den Batterien/Akkus z.B. unter dem links abgebildeten Mülltonnen-Symbol).

Ihre verbrauchten Batterien/Akkus können Sie unentgeltlich bei den Sammelstellen Ihrer Gemeinde, unseren Filialen oder überall dort abgeben, wo Batterien/Akkus verkauft werden.

Sie erfüllen damit die gesetzlichen Verpflichtungen und leisten Ihren Beitrag zum Umweltschutz.

Technische Daten

Best.-Nr.	1881809	1881810
Akkutechnik	Li-Ion	
Spannung	20 V	
Kapazität	2 Ah	4 Ah
Abmessungen	120 x 80 x 50 mm	120 x 80 x 70 mm
Gewicht	400 g	670 g



TOOLCRAFT



Operating instructions

Li-ion rechargeable battery

Item no. 1881809 (AP-1000 20 V/2 Ah)

Item no. 1881810 (AP-1100 20 V/4 Ah)

Intended use

The rechargeable battery is compatible for use with all battery-operated power tools associated with the system. It is used to supply the voltage/current of these power tools.

Using the product for purposes other than those described above may damage the product. In addition, improper use can cause hazards such as a short circuit, fire or electric shock. Read the instructions carefully and store them in a safe place. If you pass the product on to a third party, please hand over these operating instructions as well.

This product complies with statutory, national and European regulations. All company and product names are trademarks of their respective owners. All rights reserved.

Package contents

- Rechargeable battery
- Operating instructions



Up-to-Date Operating Instructions

Download the up-to-date operating instructions at www.conrad.com/downloads or scan the QR code shown. Follow the instructions on the website.

Explanation of symbols



The symbol with an exclamation mark in a triangle is used to highlight important information in these operating instructions that must be observed.



The arrow symbol indicates special information and tips on how to use the product.

Safety instructions



Read the operating instructions carefully and observe in particular the safety instructions. If you do not follow the safety instructions and information on proper handling in these operating instructions, we will assume no liability for any resulting personal injury or damage to property. Such cases will invalidate the warranty/guarantee.

a) Important safety information

- This device is not intended to be used by persons (including children) with reduced physical, sensory or mental abilities or lack of experience and / or lack of knowledge unless they are supervised by a person responsible for their safety or have received instructions on how to use the device.
- Children must be supervised to make sure they do not play with the appliance.

b) General safety information

- The unauthorised conversion and/or modification of the product is prohibited for safety and approval reasons.
- Maintenance and repair work must be done by a technician/specialist repair centre. This product does not contain any components that require maintenance.
- Do not allow people who have not read or understood these instructions to use the product.
- The product must not become damp or wet.
- Condensation may form when the product is brought from a cold room into a warm one (e.g. during transportation). This may damage the product. Furthermore, it poses a risk of fire.

Therefore, let the product reach room temperature before use. This may take several hours.

- Do not place any containers with liquid, e.g., buckets, vases or plants in the immediate proximity of the product. Liquids may seep into the casing and impair the electrical safety of the device. There is furthermore a danger of fire and explosion!
- Do not place the product next to open flames (such as candles).
- Never operate the product in the vicinity of combustible or inflammable liquids or gases, air/gas mixtures (petrol vapours) or easily inflammable solids. This may cause a fire or explosion!
- Only use the product in temperate climates. It is not suitable for use in tropical climates.
- Do not place the product onto valuable furniture without protective padding.
- In schools, educational facilities and hobby or DIY workshops, the product must be operated under the supervision of qualified personnel.
- Always comply with the accident prevention regulations for electrical equipment when using the product in commercial facilities.
- Do not leave packaging material lying around carelessly. It may become a dangerous toy for children!
- Handle the product with care, it will be damaged by jolts, impacts or a fall from a low height.
- If you are not sure how to operate the product correctly, or if you have any questions that are not answered in these operating instructions, contact us or another specialist.

c) Handling, operation

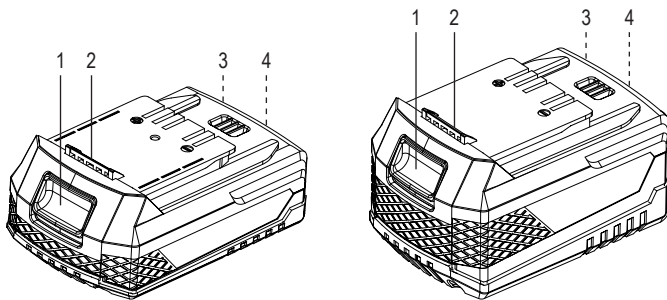
- When handling the rechargeable battery, do not wear any metal or conductive materials such as jewellery (necklaces, bracelets, rings, etc.). Keep the rechargeable battery away from metal objects (e.g. screws, nails, paper clips, etc.), as this can short-circuit the contacts on the rechargeable battery. A short-circuit of the battery contacts can not only cause burns, but there is a risk of fire and explosion!
- Use the rechargeable battery only in conjunction with the battery-operated power tools associated with the system. Use of the rechargeable battery for other tools or devices poses a risk of fire and explosion.
- Do not use the product in the immediate vicinity of strong magnetic or electromagnetic fields, transmitter aerials or HF generators. Doing so may influence the control electronics in the rechargeable battery.
- The rechargeable battery is not a toy and should be kept out of reach of children. Keep the rechargeable battery out of reach of children.
- The rechargeable battery must never be short-circuited, disassembled or thrown into fire. This may cause a fire or explosion!
- Liquids may leak from the rechargeable battery in the event of damage, improper use or overageing. This can cause skin irritation or burns.
Use suitable protective gloves, if this is the case. Avoid direct contact with the skin; do not allow liquid to get in the eyes.
In case of accidental contact, rinse the affected skin areas with a lot of clear, lukewarm water; do the same for eye contact.
In case of eye contact (or stronger irritation of the skin), consult a physician.
- Liquids leaking from batteries are chemically very aggressive. Objects or surfaces coming into contact with these liquids could be severely damaged. Thus, store batteries/rechargeable batteries in a suitable location.
- The rechargeable battery must not get damp or wet; shield the rechargeable battery from cold, heat and sunlight. Failure to observe this can not only reduce the operating life of the rechargeable battery, but can also result in damage. In extreme cases, there is also a risk of explosion!
- Do not place any objects on the rechargeable battery.



d) Charging

- Use only the charger that is associated with the system for charging. Use of chargers other than that recommended by us poses a significant risk of fire or explosion of the batteries!
 - Before charging the rechargeable battery, observe the operating instructions of the charger.
 - Never leave the battery to charge unsupervised.
 - The rechargeable battery gets warm during the charging process, even at high discharge currents. For this reason, it is necessary to ensure sufficient ventilation.
 - The rechargeable battery fits only in one direction into the charger or battery-operated power tools. Never use force to insert the rechargeable battery.
 - Do not charge the rechargeable battery while it is still hot (e.g. after operation in a power tool). Allow the battery to cool down to room temperature before attempting to recharge it.
 - Never charge a damaged, leaking or deformed rechargeable battery. This may cause a fire or explosion! Discontinue use immediately and dispose in an environmentally-friendly manner of a rechargeable battery that has become unusable in this way.
 - An unused li-ion rechargeable retains its energy normally for several months; however, total discharge will cause permanent damage and result in its being unusable.
- If the rechargeable battery is to be stored for a long period of time, please note:
- Remove the rechargeable battery from the power tool.
 - Select a dry and cool place for storage.
 - The rechargeable battery should not be fully charged for longer periods of storage; an ideal charge status is approximately between 50% and 75%.
 - Check the charge status on a regular basis and charge the rechargeable battery if necessary.

Product overview



Item no. 1881809 (2 Ah)

Item no. 1881810 (4 Ah)

- 1 Unlock button
- 2 Release latch (locks the rechargeable battery in the power tool; retracts into rechargeable battery when unlock button is pressed)
- 3 Control button
- 4 LEDs for monitoring the charge status

Charging

→ Please consult the operating instructions of the charger.

Removing/inserting the rechargeable battery

- In order to remove the rechargeable battery from a power tool, press and hold the unlock button on the rechargeable battery and then remove the rechargeable battery from the power tool. Do not use any force.
- To insert the rechargeable battery in a power tool, simply slide the battery with correct orientation into the corresponding battery intake of the power tool until it engages. Do not use any force.

→ The charger does not have an engaging function, the rechargeable battery can simply be pulled out of the charger.

Control button and LED indicators



Important!

Before you use the control button, cease operation with the power tool. Wait until the drive of the power tool completely stops and no tool parts are turning.

On one side of the rechargeable battery, there is a control button and 3 LEDs. Press the control button to show the battery capacity.

The more LEDs that light, the greater the rechargeable battery's charge level. If none of the LEDs light up, this means that the rechargeable battery is empty and has to be recharged immediately.

Care and Cleaning

- Remove the rechargeable battery before cleaning from the power tool or the charging device.
- A dry, soft and clean cloth is sufficient for cleaning the exterior.
- Dust can be easily removed using a clean, long-haired brush and a vacuum cleaner.
- Never use aggressive detergents, rubbing alcohol or other chemical solutions, as these may damage the housing or cause the product to malfunction.

Disposal

a) Product



Electronic devices are recyclable waste and must not be disposed of in the household waste. At the end of its service life, dispose of the product according to the relevant statutory regulations.

b) Battery information



You as the end user are required by law (Battery Ordinance) to return all used batteries/rechargeable batteries. Disposing of them in the household waste is prohibited.

Contaminated (rechargeable) batteries are labelled with this symbol to indicate that disposal in the domestic waste is forbidden. The designations for the heavy metals involved are: Cd = Cadmium, Hg = Mercury, Pb = Lead (name on (rechargeable) batteries, e.g. below the trash icon on the left).

Used (rechargeable) batteries can be returned to collection points in your municipality, our stores or wherever (rechargeable) batteries are sold.

You thus fulfil your statutory obligations and contribute to environmental protection.

Technical Data

Item no.	1881809	1881810
Rechargeable battery technology	Li-Ion	
Voltage	20 V	
Capacitance	2 Ah	4 Ah
Dimensions	120 x 80 x 50 mm	120 x 80 x 70 mm
Weight	400 g	670 g