



TOOLCRAFT



## F Mode d'emploi

# Accu Li-Ion

N° de commande 1881809 (AP-1000 20 V/2 Ah)

N° de commande 1881810 (AP-1100 20 V/4 Ah)

## Utilisation prévue

L'accu est compatible avec tous les outils électriques ayant un système alimenté par accu. Il sert à l'alimentation en tension/courant de ces outils électriques.

Si vous utilisez le produit à d'autres fins que celles décrites précédemment, vous risquez de l'endommager. Par ailleurs, une utilisation incorrecte peut être source de dangers tels que court-circuit, incendie, électrocution. Lisez attentivement le mode d'emploi et conservez-le. Ne donnez le produit à un tiers qu'accompagné de son mode d'emploi.

Le produit est conforme aux exigences des directives européennes et nationales en vigueur. Tous les noms d'entreprises et appellations de produits contenus dans ce mode d'emploi sont des marques déposées de leurs propriétaires respectifs. Tous droits réservés.

## Contenu

- Batterie
- Mode d'emploi



## Mode d'emploi actualisé

Téléchargez les modes d'emploi actualisés via le lien [www.conrad.com/downloads](http://www.conrad.com/downloads) ou scannez le Code QR illustré. Suivez les instructions du site Web.

## Explication des symboles



Le symbole du point d'exclamation dans un triangle a pour but d'attirer votre attention sur des consignes importantes du mode d'emploi qui doivent impérativement être respectées.



Le symbole de la flèche précède les conseils et remarques spécifiques à l'utilisation.

## Consignes de sécurité



Lisez attentivement le mode d'emploi dans son intégralité, en étant particulièrement attentif aux consignes de sécurité. Nous déclinons toute responsabilité en cas de dommage corporel ou matériel résultant du non-respect des consignes de sécurité et des instructions d'utilisation du présent mode d'emploi. En outre, la garantie est annulée dans de tels cas.

### a) Consignes de sécurité importantes

- Cet appareil n'est pas conçu pour être utilisé par des personnes (y compris les enfants) aux capacités physiques, mentales et sensorielles réduites, ou manquant d'expérience et de connaissances, sauf si une personne responsable de leur sécurité leur a donné les instructions nécessaires ou les surveille pendant l'utilisation.
- Les enfants doivent être surveillés afin d'assurer qu'ils ne jouent pas avec l'appareil.

### b) Consignes générales de sécurité

- Pour des raisons de sécurité et d'homologation, il est interdit de modifier et/ou de transformer le produit.
- Les travaux de maintenance, réglages ou réparations doivent être effectués seulement par un technicien/atelier spécialisé. L'intérieur du boîtier ne comporte aucune pièce détachée nécessitant un réglage ou une maintenance de votre part.
- Ne laissez pas d'autres personnes qui n'ont pas entièrement lu et compris de mode d'emploi travailler avec ce produit.
- Il convient de préserver l'appareil de l'eau et de l'humidité.
- lorsque l'appareil passe d'une pièce froide à une pièce chaude (ex : pendant le transport), il peut s'y former de la condensation. Cela pourrait endommager le produit et causer en plus un risque d'incendie.

Attendez que le produit ait atteint la température ambiante avant de l'utiliser. Selon les cas, cela peut prendre plusieurs heures.

- Ne placez pas de récipients avec des liquides tels que seaux, vases ou plantes dans le voisinage immédiat du produit. Les liquides pourraient entrer à l'intérieur du boîtier et ainsi affecter la sécurité électrique. De plus, il y a danger d'incendie et d'explosion !
- Ne posez aucune source de chaleur susceptible de provoquer un incendie, telle que des bougies, sur ou à proximité de l'appareil.
- N'utilisez jamais le produit à côté ou à la proximité de liquides ou de gaz inflammables, de mélanges air aspiré/gaz (des vapeurs d'essence) ou de matières solides très inflammables. Risque d'incendie et d'explosion !
- Ce produit est exclusivement conçu pour être utilisé dans les régions à climat tempéré, pas dans les régions à climat tropical.
- Ne placez jamais le produit sur des meubles précieux sans les avoir préalablement protégés de manière adéquate.
- Dans les écoles, les centres de formation, les ateliers de loisirs et de réinsertion, la manipulation de cet appareil doit se faire sous la surveillance d'un personnel responsable, spécialement formé à cet effet.
- Dans des sites industriels, il convient d'observer les consignes de prévention des accidents relatives aux installations électriques et aux matériels prescrites par les syndicats professionnels.
- Ne laissez pas traîner le matériel d'emballage. Il pourrait devenir un jouet dangereux pour les enfants.
- Manipulez le produit avec précaution. À la suite de chocs, de coups ou de chutes, même de faible hauteur, l'appareil peut être endommagé.
- En cas de doute quant au bon fonctionnement, à l'utilisation du produit ou en cas de questions auxquelles il n'y a aucune réponse dans le manuel d'utilisation, contactez-nous ou adressez-vous à un autre professionnel.

## c) Maniement, fonctionnement

- Lors de la manipulation de l'accu, ne portez jamais de matériaux métalliques ou conducteurs, tels que bijoux (colliers, bracelets, bagues ou objets similaires). Tenez l'accu hors de la portée d'objets métalliques (p. ex. vis, clous, trombones, etc.), car ils pourraient provoquer un court-circuit dans les contacts de l'accu. Un court-circuit des contacts de l'accu peut non seulement provoquer des brûlures, mais aussi des risques d'incendie et d'explosion !
- Utilisez l'accu uniquement avec les outils électriques ayant un système alimenté par accu. Si l'accu est utilisé pour d'autres outils ou appareils, il existe un risque d'incendie et d'explosion.
- Évitez un fonctionnement à proximité immédiate de champs soit magnétiques soit électromagnétiques puissants, d'antennes de transmission ou de générateurs HF. Cela peut affecter les composants électroniques de la commande de l'accu.
- L'accu n'est pas un jouet ; conservez-le hors de la portée des enfants. Gardez l'accumulateur hors de portée des enfants.
- La batterie ne doit jamais être court-circuitée, démontée ou jetée dans le feu. Risque d'incendie et d'explosion !
- Un liquide peut fuir de l'accu s'il est endommagé, utilisé de manière inappropriée ou trop usagé. Cela peut entraîner des brûlures ou des irritations cutanées.  
Mettez pour cette raison des gants de protection appropriés pour insérer ou retirer un accu. Évitez tout contact direct avec la peau et veillez à ce que le liquide ne pénètre pas dans les yeux.  
En cas de contact accidentel, rincez abondamment à l'eau claire et tiède les zones épidermiques ainsi que lors d'un contact avec les yeux.  
En cas de contact avec les yeux (ou même en cas de fortes irritations), consultez un médecin.
- Les liquides s'écoulant des batteries rechargeables sont des produits chimiques extrêmement nocifs. Les objets ou surfaces en contact avec ceux-ci peuvent être partiellement ou complètement endommagés. Conservez par conséquent les batteries rechargeables dans un endroit approprié.
- L'accu ne doit pas être humide ou mouillé ; protégez l'accu du froid, de la chaleur et du soleil. Si vous ne respectez pas cette consigne, cela réduira non seulement la durée de vie de l'accu, mais aussi l'endommagera. De plus, il existe un risque d'explosion dans les cas extrêmes !
- Ne placez/positionnez aucun objet sur l'accu.



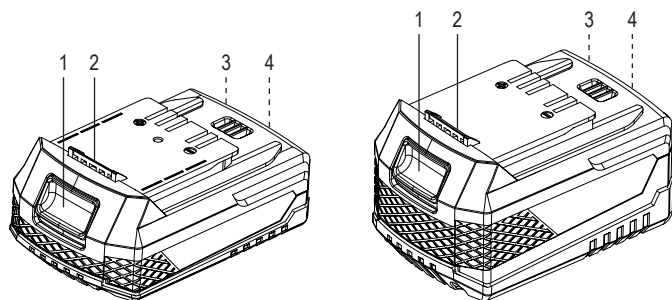
## d) Recharger

- Pour recharger, utilisez exclusivement le chargeur correspondant au système. Si des chargeurs autres que ceux que nous recommandons sont utilisés, il existe un très grand risque d'incendie ou d'explosion de l'accum !
- Avant de recharger l'accum, consultez le mode d'emploi du chargeur.
- Ne jamais recharger l'accum sans surveillance.
- L'accumulateur chauffe pendant le processus de charge et même en cas de courant de décharge. C'est pourquoi il est nécessaire d'assurer une ventilation suffisante.
- L'accum ne peut être inséré que dans un seul sens dans le chargeur ou dans l'outil électrique alimenté par accum. Il est interdit d'insérer l'accum en utilisant la force.
- Ne rechargez pas l'accum lorsqu'il est encore chaud (par ex. chaleur causée par le fonctionnement de l'outil électrique). Laissez d'abord l'accum se refroidir à température ambiante, avant de le recharger.
- Ne rechargez jamais un accum endommagé, déformé ou présentant des fuites. Cela peut provoquer un incendie ou une explosion ! N'utilisez plus cet accum devenu inutilisable et mettez-le au rebut en respectant l'environnement.
- Un accum Li-Ion non utilisé conserve normalement son énergie pendant plusieurs mois, mais il sera définitivement endommagé par une décharge profonde et ne pourra plus être utilisé.

Si l'accum doit être rangé pendant une longue période, veuillez prendre les précautions suivantes :

- retirer l'accum de l'outil électrique,
- sélectionner un endroit frais et sec pour son rangement,
- c'est optimal si l'accum n'est pas complètement rechargé lorsqu'il est rangé durant une période prolongée, mais que l'état de charge soit compris entre 50 % et 75 %,
- contrôler l'état de charge régulièrement et rechargez l'accum si nécessaire.

## Description



N° de commande 1881809 (2 Ah)

N° de commande 1881810 (4 Ah)

- 1 Touche de déverrouillage
- 2 Cliquet de blocage (verrouille l'accum dans l'outil électrique ; est inséré dans l'accum en appuyant sur la touche de déverrouillage)
- 3 Touche de contrôle
- 4 Voyants à LED pour contrôler l'état de charge

## Recharger

→ Consultez aussi le mode d'emploi du chargeur.

## Retirer/insérer l'accum

- Pour retirer l'accum d'un outil électrique, maintenez enfoncée la grande touche de déverrouillage sur l'accum, puis enlevez-le de l'outil électrique. Ne forcez pas.
- Pour insérer l'accum dans un outil électrique, faites simplement glisser l'accum dans le bon sens de l'orientation dans le logement de l'accum de l'outil électrique jusqu'à ce qu'il s'enclenche. Ne forcez pas.

→ Le chargeur ne dispose pas de fonction de verrouillage et vous pouvez facilement prendre l'accum du chargeur en l'enlevant.

## Touche de contrôle et voyants LED



### Important !

Avant d'appuyer sur la touche de contrôle, arrêtez tout fonctionnement de l'outil électrique. Patientez jusqu'à ce que le moteur de l'outil électrique soit complètement arrêté et qu'aucune pièce ne tourne.

Sur un côté de l'accum, vous trouverez une touche de contrôle et 3 voyants à LED. Appuyez sur la touche de contrôle pour afficher la capacité de l'accum.

Plus le nombre de voyants allumés est élevé, plus l'état de charge est élevé. Si aucun voyant à LED ne s'allume, cela signifie que l'accum est vide et doit être rechargé.

## Entretien et nettoyage

- Débranchez l'accum avant de procéder au nettoyage de l'outil électrique ou du chargeur.
- Pour nettoyer l'extérieur, il suffit d'utiliser un chiffon propre, sec et doux.
- Vous pouvez facilement enlever la poussière à l'aide d'un pinceau doux et propre à poils longs et d'un aspirateur.
- N'utilisez en aucun cas des produits de nettoyage abrasifs, de l'alcool ou d'autres produits chimiques pour le nettoyage : cela risquerait d'endommager le boîtier, voire même de provoquer des dysfonctionnements.

## Élimination des déchets

### a) Produit



Les appareils électroniques sont des matériaux recyclables et ne doivent pas être éliminés avec les ordures ménagères. En fin de vie, éliminez l'appareil conformément aux dispositions légales en vigueur.

### b) Piles / Accumulateurs



Le consommateur final est légalement tenu (ordonnance relative à l'élimination des piles usagées) de rapporter toutes les piles/batteries usagées, il est interdit de les jeter dans les ordures ménagères.

Les piles/batteries qui contiennent des substances toxiques sont marquées par les icônes ci-contre qui indiquent l'interdiction de les jeter dans les ordures ménagères. Les désignations pour le métal lourd prépondérant sont : Cd = cadmium, Hg = mercure, Pb = plomb (la désignation se trouve sur les piles/batteries, par ex. sous le symbole de la poubelle illustré à gauche).

Vous pouvez rapporter gratuitement vos piles/accumulateurs usagés aux centres de récupération de votre commune, à nos succursales ou à tous les points de vente de piles/accumulateurs.

Vous respectez ainsi les ordonnances légales et contribuez à la protection de l'environnement.

## Caractéristiques techniques

N° de commande	1881809	1881810
Technologie d'accum	Li-Ion	
Tension	20 V	
Capacité	2 Ah	4 Ah
Dimensions	120 x 80 x 50 mm	120 x 80 x 70 mm
Poids	400 g	670 g



TOOLCRAFT



## Gebruiksaanwijzing

### Li-ion-accu

Bestelnr. 1881809 (AP-1000 20 V/2 Ah)

Bestelnr. 1881810 (AP-1100 20 V/4 Ah)

#### Doelmatig gebruik

De accu is compatibel met alle tot het systeem behorende op accu's werkende elektrische apparatuur. De accu dient voor de spannings-/stroomvoorziening van deze elektrische apparatuur.

Als het product voor andere doeleinden wordt gebruikt dan de hiervoor beschreven doeleinden, kan het product worden beschadigd. Bovendien kan bij verkeerd gebruik een gevaarlijke situatie ontstaan met als gevolg bijvoorbeeld kortsluiting, brand, elektrische schok, enz. Lees de gebruiksaanwijzing zorgvuldig door en bewaar deze goed. Geef het product alleen samen met de gebruiksaanwijzing door aan derden.

Het product voldoet aan de nationale en Europese wettelijke voorschriften. Alle vermelde bedrijfs- en productnamen zijn handelsmerken van de respectievelijke eigenaren. Alle rechten voorbehouden.

#### Leveringsomvang

- Accu
- Gebruiksaanwijzing



#### Actuele gebruiksaanwijzingen

Download de meest recente gebruiksaanwijzing via de link [www.conrad.com/downloads](http://www.conrad.com/downloads) of scan de afgebeelde QR-Code. Volg de instructies op de website.

#### Verklaring van de symbolen



Het symbool met een uitroepteken in een driehoek duidt op belangrijke aanwijzingen in deze gebruiksaanwijzing die bestel opgevolgd moeten worden.



Het pijl-symbool ziet u waar bijzondere tips en aanwijzingen over de bediening worden gegeven.

#### Veiligheidsinstructies



Lees de gebruiksaanwijzing zorgvuldig door en let vooral op de veiligheidsinstructies. Als u de veiligheidsinstructies en de aanwijzingen voor een juiste bediening in deze gebruiksaanwijzing niet opvolgt, kunnen we niet aansprakelijk worden gesteld voor enige daardoor veroorzaakte materiële schade of persoonlijk letsel. Bovendien vervalt in dergelijke gevallen de aansprakelijkheid/garantie.

##### a) Belangrijke veiligheidsinstructies

- Dit apparaat is niet bedoeld voor gebruik door personen (inclusief kinderen) met verminderde lichamelijke, zintuiglijke of geestelijke vermogens of gebrek aan ervaring en/of door personen zonder kennis, tenzij ze onder toezicht staan van iemand die verantwoordelijk is voor hun veiligheid of ze heeft geïnstrueerd hoe het apparaat dient te worden gebruikt.
- Kinderen moeten onder toezicht staan om er zeker van te zijn dat ze niet met het apparaat spelen.

##### b) Algemene veiligheidsinstructies

- Vanwege de veiligheid en de normering is het niet toegestaan dit product zelf te modificeren en/of aan te passen.
- Onderhouds-, instellings- of reparatiewerkzaamheden mogen alleen door een vakman/servicewerkplaats uitgevoerd worden. In het apparaat bevinden zich geen onderdelen die door de gebruiker kunnen worden ingesteld of onderhouden.
- Laat andere personen die deze handleiding niet volledig hebben gelezen en begrepen, niet met het product werken.
- Het product mag niet vochtig of nat worden.
- Als het product van een koude naar een warme ruimte wordt overgebracht (bijv. bij transport), kan er condens ontstaan. Daardoor kan het product beschadigd raken en bovendien bestaat er dan brandgevaar.

Laat het apparaat daarom eerst op kamertemperatuur komen voordat u het gaat gebruiken. Dit kan eventueel enkele uren duren.

- Plaats in geen geval houders met vloeistoffen zoals bijv. emmers, vazen of planten in de directe omgeving van het product. Er kan vloeistof in de behuizing terecht komen en daardoor de elektrische veiligheid nadelig beïnvloeden. Er bestaat bovendien brand- en explosiegevaar!
- Plaats geen open vuur zoals kaarsen op of in de buurt van het apparaat.
- Gebruik het product nooit naast of in de buurt van ontvlambare vloeistoffen of gassen, gas/luchtmengsels (benzinedampen) of licht ontvlambare vaste stoffen. Er bestaat brand- en explosiegevaar!
- Gebruik het product alleen in een gematigd en niet in een tropisch klimaat.
- Leg het product nooit zonder voldoende bescherming op waardevolle meubels.
- In scholen, opleidingscentra, hobbyruimtes en werkplaatsen dient door geschoold personeel voldoende toezicht te worden gehouden op de bediening van dit product.
- In commerciële instellingen dient men de ongevallenpreventievoorschriften van de Arbo-voorschriften met betrekking tot het voorkomen van ongevallen in acht te nemen.
- Laat verpakkingsmateriaal niet achteloos rondslingeren. Dit kan voor kinderen gevaarlijk speelgoed zijn!
- Ga voorzichtig om met het product. Schokken, stoten of zelfs vallen vanaf een geringe hoogte kunnen het product beschadigen.
- Indien u onzeker bent over het juiste gebruik of als u vragen mocht hebben, die niet worden beantwoord door deze gebruiksaanwijzing, kunt u contact met ons of een vakman opnemen.

#### c) Hantering en gebruik

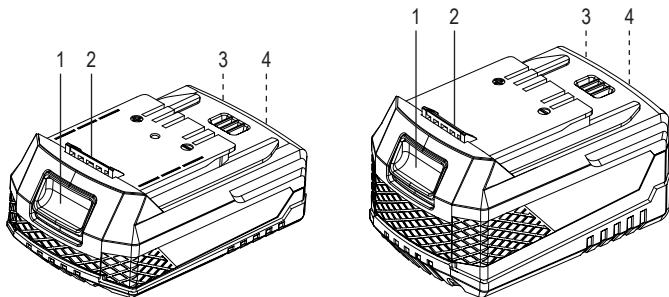
- Als u met de accu werkt, draag dan geen metalen of geleidende materialen zoals bijv. juwelen (kettingen, armbanden, ringen e.d.). Houd de accu uit de buurt van metalen voorwerpen (bv. schroeven, spijkers, paperclips, enz.) omdat deze de accucontacten kunnen kortsluiten. Kortsluiting van de accucontacten kan niet alleen tot verbrandingen leiden, maar er bestaat in zo'n geval ook brand- en explosiegevaar!
- Gebruik de accu uitsluitend in combinatie met de tot het systeem behorende, op accu's werkende elektrische apparatuur. Wordt de accu voor andere gereedschappen of apparaten gebruikt, dan bestaat er brand- en explosiegevaar.
- Gebruik het product niet in de directe omgeving van sterke magnetische of elektromagnetische velden, zendmasten of HF-generatoren. Hierdoor kan de besturingselektronica in de accu worden beïnvloed.
- Het product is geen speelgoed en hoort niet in kinderhanden terecht te komen. Bewaar de batterij buiten het bereik van kinderen.
- De accu mag niet kortgesloten, geopend of in het vuur geworpen worden. Er bestaat brand- en explosiegevaar!
- Uit de accu kan bij beschadigingen, verkeerd gebruik of veroudering vloeistof ontsnappen. Deze kan irritaties of brandwonden veroorzaken.  
Draag in zo'n geval steeds beschermende handschoenen. Vermijd direct contact met de huid en zorg ervoor dat de vloeistof niet in de ogen terecht komt.  
Spoel bij onbedoeld contact de aangetaste huid en de doe dat ook bij contact met de ogen.  
Zoek in geval van contact met de ogen (of ook bij sterkere huidirritatie) contact op met een arts.
- Uit accu's lekkende vloeistoffen zijn chemisch uiterst agressief. Voorwerpen of oppervlakken die ermee in contact komen, kunnen ernstig beschadigd raken. Bewaar accu's daarom op een geschikte plek.
- De accu mag niet vochtig of nat worden; bescherm de accu ook tegen kou, hitte en direct zonlicht. Wordt hier niet de hand aan gehouden dan wordt niet alleen de levensduur van de accu korter, maar de accu kan ook worden beschadigd. Bovendien bestaat er in extreme gevallen ook explosiegevaar!
- Plaats/leg geen voorwerpen op de accu.



#### d) Opladen

- Gebruik voor het opladen uitsluitend de bij het systeem behorende oplader. Worden andere opladers gebruikt dan die, die door ons worden aanbevolen, dan bestaat er brandgevaar of kan de accu ontploffen!
  - Raadpleeg voor het opladen van de accu de gebruiksaanwijzing van de oplader.
  - Laad de accu's nooit zonder toezicht op.
  - De accu wordt warm tijdens het opladen en door een sterke ontladingsstroom. Daarom is voldoende ventilatie vereist.
  - De accu past slechts op één manier in de oplader resp. het op accu's werkende elektrische apparaat. Oefen nooit teveel kracht uit om de accu in het apparaat te plaatsen.
  - Laad de accu niet als hij nog warm is (bijv. als gevolg van het gebruik van het op de accu werkende apparaat). Laat de accu eerst tot kamertemperatuur afkoelen voordat u deze weer oplaadt.
  - Laad nooit een beschadigde, lekkende of vervormde accu op. Dit kan brand of een explosie tot gevolg hebben! Verwijder een dergelijk onbruikbaar geworden accu op een milieuvriendelijke manier en gebruik hem niet meer.
  - Een ongebruikte Li-ion-accu behoudt zijn lading normaal gesproken voor een aantal maanden, maar wordt door volledige ontlading duurzaam beschadigd en kan daarna niet meer worden gebruikt.
- Als de accu langere tijd opgeslagen moet worden, houd dan rekening met het volgende:
- Haal de accu uit het elektrische apparaat.
  - Kies voor het opbergen een droge, koele plaats.
  - Het is het best als de accu bij langere opslag niet volledig wordt geladen, maar dat de laadtoestand ongeveer tussen 50 % en 75 % ligt.
  - Controleer de laadtoestand regelmatig en laad de accu indien nodig op.

#### Bedieningselementen



Bestelnr. 1881809 (2 Ah)

Bestelnr. 1881810 (4 Ah)

- 1 Ontgrendelingsstoets
- 2 Pal (vergrendelt de accu in het elektrische apparaat; wordt door bediening van de ontgrendelingsstoets de accu ingetrokken)
- 3 Controletoets
- 4 LED's voor de controle van de laadtoestand

#### Opladen

→ Houd de hand aan de gebruiksaanwijzing van de oplader.

#### Verwijderen/plaatsen van de accu

- Om de accu uit een elektrisch apparaat te verwijderen houdt u de grote ontgrendelingsstoets op de accu ingedrukt en trekt u de accu uit het elektrische apparaat. Pas hierbij geen geweld toe.
- Om de accu in een elektrisch apparaat te plaatsen, schuift u de batterij gewoon in de juiste richting in het elektrische apparaat tot de accu vastklikt. Pas hierbij geen geweld toe.

→ De oplader beschikt niet over een arrêteerfunctie, zodat de accu gewoon uit de oplader kan worden getrokken.

#### Controletoets en LED-indicatoren



##### Belangrijk!

Stop, voordat u op de controletoets drukt, met het gebruik van het elektrische apparaat. Wacht tot de aandrijving van het elektrische apparaat geheel tot stilstand is gekomen en er geen onderdelen van het apparaat meer draaien.

Aan één kant van de accu's bevinden zich een controletoets en 3 LED's. Druk op de controletoets om te tonen hoeveel lading er in de accu zit.

Hoe meer LED's oplichten, hoe meer lading de accu bevat. Als er geen lampjes gaan branden, betekent dit dat de accu leeg is en direct moet worden opgeladen.

#### Reiniging en onderhoud

- Koppel de accu vóór het schoonmaken los van het elektrische apparaat of de oplader.
- Om de buitenkant schoon te maken is een droge, zachte en schone doek voldoende.
- Stof kan gemakkelijk verwijderd worden met behulp van een langharig, zacht en een schoon kwastje of een stofzuiger.
- Gebruik in geen geval agressieve reinigingsmiddelen, reinigingsalcohol of andere chemische producten omdat de behuizing beschadigd of de werking zelfs belemmerd kan worden.

#### Verwijdering

##### a) Product



Elektronische apparaten zijn recyclebare stoffen en horen niet bij het huisvuil. Als het product niet meer werkt, moet u het volgens de geldende wettelijke bepalingen voor afvalverwerking inleveren.

##### b) Batterijen/accu's



U bent als eindverbruiker volgens de KCA-voorschriften wettelijk verplicht alle lege batterijen en accu's in te leveren; verwijdering via het huisvuil is niet toegestaan.

Batterijen/accu's die schadelijke stoffen bevatten, zijn gemarkeerd met nevenstaand symbool. Deze mogen niet met het huisvuil worden afgevoerd. Deze mogen niet via het huisvuil worden afgevoerd. De aanduidingen voor irriterend werkende, zware metalen zijn: Cd = cadmium, Hg = kwik, Pb = lood (de aanduiding staat op de batterijen/accu's bijv. onder het links afgebeelde vuilnisbaksymbool).

U kunt verbruikte batterijen/accu's gratis bij de verzamelpunten van uw gemeente, onze filialen of overal waar batterijen/accu's worden verkocht, afgeven.

Zo voldoet u aan de wettelijke verplichtingen en draagt u bij aan de bescherming van het milieu.

#### Technische gegevens

Bestelnr.	1881809	1881810
Accutechniek	Li-ion	
Spanning	20 V	
Capaciteit	2 Ah	4 Ah
Afmetingen	120 x 80 x 50 mm	120 x 80 x 70 mm
Gewicht	400 g	670 g

Dit is een publicatie van Conrad Electronic SE, Klaus-Conrad-Str. 1, D-92240 Hirschau (www.conrad.com).

Alle rechten, vertaling inbegrepen, voorbehouden. Voor reproducties van welke aard dan ook, bijv. fotokopie, microverfilming of registratie in elektronische gegevensverwerkende apparatuur, is de schriftelijke toestemming van de uitgever vereist. Reproductie, ook gedeeltelijke, is niet toegestaan. De publicatie is een weergave van de technische stand bij het ter perse gaan.

Copyright 2019 by Conrad Electronic SE.

\*1881809\_10\_v1\_0219\_02\_IPL\_m\_nl