



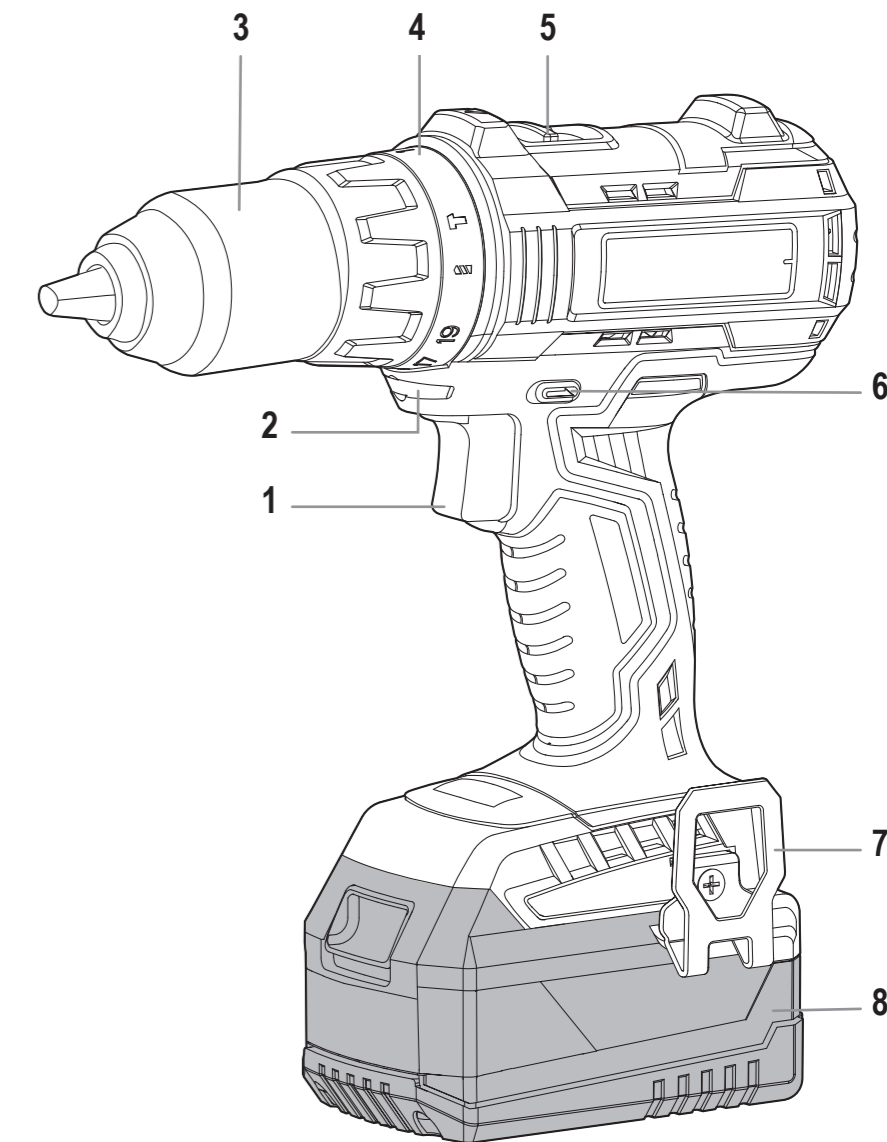
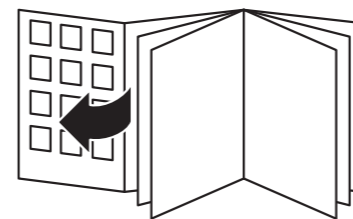
# TOOLCRAFT

Ⓕ Notice originale  
**Perceuse à percussion ASBS-800 A**  
N° de commande 1881815

Page 5 - 21

Ⓖ Oorspronkelijke gebruiksaanwijzing  
**ASBS-800 A**  
**Klopboor-/schroefmachine**  
Bestelnr. 1881815

Pagina 22 - 38



Ⓕ Ceci est une publication de Conrad Electronic SE, Klaus-Conrad-Str. 1, D-92240 Hirschau (www.conrad.com).  
Tous droits réservés, y compris de traduction. Toute reproduction, quelle qu'elle soit (p. ex. photocopie, microfilm, saisie dans des installations de traitement de données) nécessite une autorisation écrite de l'éditeur. Il est interdit de le réimprimer, même par extraits. Cette publication correspond au niveau technique du moment de la mise sous presse.  
© Copyright 2019 by Conrad Electronic SE.

Ⓖ Dit is een publicatie van Conrad Electronic SE, Klaus-Conrad-Str. 1, D-92240 Hirschau (www.conrad.com).  
Alle rechten, vertaling inbegrepen, voorbehouden. Reproducties van welke aard dan ook, bijvoorbeeld fotokopie, microverfilming of de registratie in elektronische gegevensverwerkingsapparatuur, vereisen de schriftelijke toestemming van de uitgever. Nadruk, ook van uittreksels, verboden. De publicatie voldoet aan de technische stand bij het in druk bezorgen.  
© Copyright 2019 by Conrad Electronic SE.



	Page
1. Introduction .....	6
2. Explication des symboles .....	6
3. Utilisation prévue .....	7
4. Contenu d'emballage .....	7
5. Avertissements de sécurité généraux pour l'outil .....	8
a) Sécurité sur le poste de travail .....	8
b) Sécurité électrique .....	8
c) Sécurité des personnes .....	9
d) Utilisation et entretien de l'outil .....	9
e) Utilisation des outils fonctionnant sur batteries et précautions d'emploi .....	10
f) Risque résiduel .....	10
g) Réparation .....	11
h) Avertissements concernant la sécurité pour le vissage .....	11
6. Aperçu du produit .....	11
7. Installation et préparation .....	12
a) Installation des différents embouts .....	12
b) Assembler/changer le pack d'accus .....	12
8. Fonctionnement .....	13
a) Réglage du sens de rotation .....	13
b) Réglage du mode d'opération .....	14
c) Réglage du mécanisme .....	15
d) À faire/vérifier avant chaque utilisation .....	15
e) Mettre le produit sous/hors tension .....	16
f) Utilisation du crochet pour ceinture .....	16
9. Conseils de fonctionnement .....	17
a) Perçage .....	17
b) Visser/dévisser .....	18
10. Dépannage .....	18
11. Nettoyage et maintenance .....	19
12. Rangement et transport .....	19
13. Recyclage .....	19
14. Données techniques .....	20
a) Généralités .....	20
b) Informations relatives au son et aux vibrations .....	20
c) Pack d'accus et chargeur compatibles .....	21
15. Déclaration de conformité (DOC) .....	21

# 1. Introduction

---

Chère cliente, cher client,

Merci d'avoir acheté ce produit.

Ce produit est conforme aux réglementations nationales et européennes en vigueur.

Pour des raisons de sécurité, veuillez toujours respecter les instructions du présent mode d'emploi.



Ce mode d'emploi est livré avec votre produit. Il contient des informations importantes concernant la mise en service et l'utilisation. Vous devez prendre cela en considération si vous devez fournir ce produit à un tiers. Par conséquent, conservez ce mode d'emploi afin de pouvoir vous y référer ultérieurement !

Pour toute question technique, veuillez vous adresser à :

France (email): [technique@conrad-france.fr](mailto:technique@conrad-france.fr)

Suisse: [www.conrad.ch](http://www.conrad.ch)

[www.biz-conrad.ch](http://www.biz-conrad.ch)

## 2. Explication des symboles

---



Le symbole d'éclair dans un triangle indique un risque pour votre santé, par ex. suite à un choc électrique.



Le symbole avec un point d'exclamation dans un triangle signale des consignes importantes contenues dans ce mode d'emploi et qui doivent être absolument respectées.



Le symbole de la « flèche » avertit l'utilisateur sur la présence de conseils et remarques importants sur le fonctionnement de l'appareil.



Référez-vous au manuel/livret d'instructions.



Portez des lunettes de protection.



Portez des gants de protection.



Portez des protections auditives.

$n_0$

Vitesse à vide

$V = \equiv$

Volt (tension directe)

/min  
ou  
min<sup>-1</sup>

Rotations par minute



Le produit est conforme aux directives européennes applicables, et une méthode d'évaluation de la conformité à ces directives a été mise en place.



Éteignez le produit et retirez le pack d'accus avant l'assemblage, le nettoyage, les réglages, l'entretien, le stockage et le transport.

### 3. Utilisation prévue

---

Le produit est conçu pour percer dans le bois, le métal ou le plastique et visser/dévisser des vis/boulons et écrous avec un filetage à gauche et à droite, en utilisant une variété d'embouts (non inclus). Le produit comporte un mécanisme d'impact conçu pour le perçage à impact dans la brique, le béton ou la pierre.

Pour des raisons de sécurité et d'homologation, toute restructuration et/ou modification du produit est interdite. Si vous utilisez le produit à d'autres fins que celles décrites précédemment, il existe un risque d'endommager les pièces. Par ailleurs, une mauvaise utilisation peut être source de dangers tels que court-circuit, incendie, électrocution. Lisez attentivement les instructions du mode d'emploi et conservez-le dans un endroit sûr ! Ne mettez ce produit à la disposition de tiers qu'avec son mode d'emploi.

Tous les noms d'entreprises et appellations de produits contenus dans ce mode d'emploi sont des marques déposées des propriétaires correspondants. Tous droits réservés.

### 4. Contenu d'emballage

---

- Perceuse à percussion
- Mode d'emploi

#### Mode d'emploi actualisé

Téléchargez la dernière version du mode d'emploi sur [www.conrad.com/downloads](http://www.conrad.com/downloads) ou scannez le code QR sur cette page. Suivez les instructions figurant sur le site Web.



→ Ce produit est livré sans pack d'accus et sans accessoires. L'utilisateur doit acheter un pack d'accus compatible/chargeur et des accessoires :

- Pack d'accu : n° de commande de Conrad 1881809, 1881810
- Chargeur pour accus : n° de commande de Conrad 1881811, 1881812
- Jeu de forets multi-usages : n° de commande de Conrad 819624

## 5. Avertissements de sécurité généraux pour l'outil



**ATTENTION ! Lire tous les avertissements de sécurité et toutes les instructions.** Ne pas suivre les avertissements et instructions peut donner lieu à un choc électrique, un incendie et/ou une blessure sérieuse.



**Conserver tous les avertissements et toutes les instructions pour pouvoir s'y reporter ultérieurement.**

Le terme « outil » dans les avertissements fait référence à votre outil électrique alimenté par le secteur (avec cordon d'alimentation) ou votre outil fonctionnant sur batterie (sans cordon d'alimentation).

### a) Sécurité sur le poste de travail

- **Gardez votre poste de travail propre et bien éclairé.** Les zones en désordre ou sombres sont propices aux accidents.
- **N'utilisez pas un outil électrique dans des atmosphères explosives, telles qu'en présence de liquides, de gaz ou de poussières inflammables.** Les outils électriques génèrent des étincelles susceptibles d'enflammer la poussière ou les gaz.
- **Gardez les enfants et badauds à l'écart pendant l'utilisation d'un outil électrique.** Les distractions peuvent vous faire perdre le contrôle de l'appareil.

### b) Sécurité électrique

- **Les fiches d'un outil électrique doivent être adaptées aux prises électriques. Ne modifiez jamais la fiche de quelque façon que ce soit. N'utilisez pas d'adaptateur avec les outils électriques mis à la terre.** Des fiches non modifiées et des prises adaptées réduisent le risque de chocs électriques.
- **Éviter tout contact du corps avec des surfaces reliées à la terre telles que les tuyaux, les radiateurs, les cuisinières et les réfrigérateurs.** Il y a un risque accru de choc électrique si votre corps est relié à la terre ou à la masse.
- **N'exposez pas les outils électriques à la pluie ou à un environnement mouillé.** Si de l'eau pénètre dans un outil électrique, cela accroît le risque de choc électrique.
- **Ne maltraitez pas le cordon d'alimentation. Ne l'utilisez jamais pour porter, tirer ou débrancher l'outil électrique. Veillez à ce qu'il n'entre jamais en contact avec de l'huile, des pièces mobiles, des arêtes tranchantes et ne soit jamais exposé à de la chaleur.** Les cordons d'alimentation endommagés ou emmêlés augmentent le risque de choc électrique.
- **Quand vous utilisez un outil électrique en extérieur, utilisez une rallonge électrique adaptée à un usage en extérieur.** L'utilisation d'une rallonge conçue pour un usage en extérieur permet de réduire le risque de choc électrique.
- **Si vous êtes obligé d'utiliser un outil électrique dans un endroit humide, utilisez une alimentation protégée par un dispositif différentiel à courant résiduel (DDR).** L'utilisation d'un DDR réduit le risque de choc électrique.



### c) Sécurité des personnes

- **Restez vigilant, soyez attentif à ce que vous faites et faites preuve de bon sens lors de l'utilisation d'un outil électrique. N'utilisez pas un outil électrique quand vous êtes fatigué, sous l'emprise de l'alcool, de stupéfiants ou de médicaments.** Un moment d'inattention pendant l'utilisation d'un outil électrique peut provoquer des blessures corporelles graves.
- **Utilisez des équipements de protection individuelle. Portez toujours une protection oculaire.** L'utilisation d'équipements de protection appropriés aux conditions de travail, tels que masque antipoussières, chaussures de sécurité antidérapantes, casque et protections auditives, permet de réduire les risques de blessures corporelles.
- **Évitez les démarrages accidentels. S'assurer que l'interrupteur est en position arrêt avant de brancher l'outil au secteur et/ou au bloc de batteries, de le ramasser ou de le porter.** Transporter un outil électrique les doigts sur son interrupteur marche/arrêt ou le brancher dans une alimentation électrique alors que son interrupteur marche/arrêt est dans la position marche favorise les accidents.
- **Retirez les clés de réglage et de serrage avant de mettre l'outil en marche.** Une clé de réglage ou de serrage laissée sur une pièce rotative de l'outil électrique peut provoquer des blessures corporelles.
- **N'essayez pas d'atteindre des endroits difficiles d'accès. Ayez toujours des appuis des pieds solides et conservez constamment un bon équilibre.** Cela vous garantit un meilleur contrôle de l'outil électrique en cas de situations inattendues.
- **Portez une tenue appropriée. Ne portez pas de vêtement ample ni de bijou. Maintenez vos cheveux, vêtements et gants éloignés des pièces mobiles.** Les vêtements amples, les bijoux et les cheveux longs peuvent se prendre dans les pièces mobiles.
- **Si un outil est conçu pour être utilisé avec des dispositifs d'extraction et de récupération des poussières, veillez à ce que ces dispositifs soient raccordés et utilisés correctement.** Utiliser des collecteurs de poussière peut réduire les risques dus aux poussières.

### d) Utilisation et entretien de l'outil

- **Ne forcez pas l'outil électrique. Utilisez l'outil électrique adapté au travail à effectuer.** L'utilisation d'un outil approprié au travail à effectuer permet d'effectuer ce travail plus efficacement, avec une sécurité accrue et au rythme pour lequel l'outil a été conçu.
- **N'utilisez pas un outil électrique si son interrupteur marche/arrêt ne permet plus de l'allumer ou de l'éteindre.** Tout outil électrique qui ne peut pas être contrôlé par son interrupteur marche/arrêt est dangereux et doit être réparé.
- **Débranchez la fiche de la prise électrique et/ou la batterie avant d'effectuer un réglage, de changer un accessoire ou de ranger un outil électrique.** Cette mesure de sécurité préventive réduit le risque de démarrage accidentel de l'outil électrique.
- **Rangez les outils électriques non utilisés hors de portée des enfants et ne laissez aucune personne non familiarisée avec l'outil électrique ou ce mode d'emploi l'utiliser.** Les outils électriques sont dangereux dans les mains de personnes inexpérimentées.
- **Entretenez les outils électriques. Vérifier qu'il n'y a pas de mauvais alignement ou de blocage des parties mobiles, des pièces cassées ou toute autre condition pouvant affecter le fonctionnement de l'outil. Si un outil électrique est endommagé, il doit être réparé avant d'être utilisé.** Beaucoup d'accidents sont dus à des outils électriques mal entretenus.
- **Veillez à ce que les outils de coupe restent affûtés et propres.** Des accessoires de coupe bien entretenus et bien affûtés risquent moins de se coincer et facilitent le contrôle de l'outil.



- **Utilisez l'outil électrique, ses accessoires, mèches/embouts et toutes les autres pièces conformément aux présentes instructions, en prenant en compte les conditions d'utilisation et le travail à effectuer.** Utiliser l'outil électrique à d'autres finalités que celles pour lesquelles il a été conçu peut engendrer des situations dangereuses.
- **Gardez les poignées et les surfaces de préhension sèches, propres et exemptes d'huile et de graisse.** Les poignées et les surfaces de préhension glissantes ne permettent pas une manipulation sûre et un contrôle parfait de l'outil dans des situations imprévues.

## e) Utilisation des outils fonctionnant sur batteries et précautions d'emploi

- **Ne recharger qu'avec le chargeur spécifié par le fabricant.** Un chargeur qui est adapté à un type de bloc de batteries peut créer un risque de feu lorsqu'il est utilisé avec un autre type de bloc de batteries.
- **N'utiliser les outils qu'avec des blocs de batteries spécifiquement désignés.** L'utilisation de tout autre bloc de batteries peut créer un risque de blessure et de feu.
- **Lorsqu'un bloc de batteries n'est pas utilisé, le maintenir à l'écart de tout autre objet métallique, par exemple trombones, pièces de monnaie, clés, clous, vis ou autres objets de petite taille qui peuvent donner lieu à une connexion d'une borne à une autre.** Le court-circuitage des bornes d'une batterie entre elles peut causer des brûlures ou un feu.
- **Dans de mauvaises conditions, du liquide peut être éjecté de la batterie ; éviter tout contact. En cas de contact accidentel, nettoyer à l'eau. Si le liquide entre en contact avec les yeux, rechercher en plus une aide médicale.** Le liquide éjecté des batteries peut causer des irritations ou des brûlures.
- **N'utilisez pas de pack d'accus ou d'outil endommagé ou modifié d'une quelconque façon.** Des accus endommagés ou modifiés peuvent avoir des réactions imprévisibles et causer un incendie, une explosion, etc. et provoquer un risque de blessure.
- **N'exposez pas un pack d'accus ou un outil aux flammes ou à une température excessive.** N'exposez pas un pack d'accus ou un outil à des flammes ou une température excessive.
- **Suivez toutes les instructions concernant la recharge et ne rechargez pas le pack d'accus ou l'outil hors de la plage de températures spécifiée dans les consignes.** Une recharge incorrecte ou à des températures dépassant la plage indiquée peut endommager le pack d'accus et augmenter le risque d'incendie.

## f) Risque résiduel

Même si vous utilisez ce produit conformément à l'ensemble des exigences de sécurité, il demeure un risque éventuel de blessures et de dommages. Les dangers suivants peuvent survenir en lien avec la structure et la conception de ce produit :

- Dommages pour la santé résultant de l'émission de vibrations en cas d'utilisation prolongée, de maniement inadéquat ou d'entretien incorrect du produit.
- Blessures et dommages matériels dus à des outils d'application cassés ou à l'impact soudain d'objets cachés lors de l'utilisation.
- Risque de blessures et de dommages matériels provoqués par des objets volants.



## g) Réparation

- **Faites réparer votre outil électrique par un réparateur qualifié qui ne doit utiliser que des pièces de rechange identiques.** Cela permet de préserver la sécurité d'utilisation de l'outil.
- **Ne réparez jamais de pack d'accus endommagé.** L'entretien des packs d'accus ne doit être effectué que par le fabricant ou des prestataires de services autorisés.

## h) Avertissements concernant la sécurité pour le vissage

- **Portez une protection auditive lors du perçage.** L'exposition au bruit peut entraîner une perte auditive.
- **Utilisez la/les poignée(s) auxiliaire(s), si fournie(s) avec l'outil.** La perte de contrôle de l'outil peut causer des blessures corporelles.
- **Tenez l'outil électrique par les surfaces de préhension isolées lorsque vous effectuez un travail où l'accessoire coupant ou les dispositifs de serrage risque(nt) d'entrer en contact avec des fils dissimulés.** Il est possible que le contact de l'accessoire de coupe avec un fil sous tension mette les parties métalliques exposées de l'outil sous tension, risquant ainsi de provoquer un choc électrique chez l'utilisateur.
- **Utilisez des pinces ou un autre moyen pratique pour sécuriser et maintenir la pièce à usiner qui sera placée sur un plan de travail stable.** Tenir la pièce à usiner à la main ou contre votre corps la rend instable et peut entraîner une perte de contrôle et des blessures potentielles.
- Pour réduire les risques d'explosion, d'électrocution et de dommages matériels, vérifiez toujours la zone de travail afin d'y déceler des conduites de gaz, des fils électriques ou des canalisations d'eau dissimulés.
- Tenez l'outil électrique en toute sécurité. Lors du serrage et du desserrage de vis/boulons, préparez-vous à des réactions de couple temporairement élevées.

# 6. Aperçu du produit

---

(→ page à déplier)

- 1 Interrupteur marche/arrêt avec vitesse variable
- 2 Éclairage pour le travail
- 3 Mandrin sans clé
- 4 Bague de sélection du mode/de réglage du couple
- 5 Interrupteur de vitesse
- 6 Bouton de commande vers l'avant/l'arrière & verrouillage de l'interrupteur marche/arrêt
- 7 Crochet pour ceinture
- 8 Bloc-piles (non compris)



## 7. Installation et préparation



Éteignez le produit et retirez le pack d'accus avant l'assemblage, le nettoyage, les réglages, l'entretien, le stockage et le transport.

Portez toujours des gants pour manipuler ou travailler avec le produit. **Risque de brûlures !** Les forets deviennent très chauds durant le fonctionnement. Changez les forets seulement lorsqu'ils sont refroidis ou utilisez des gants de protection.

### a) Installation des différents embouts



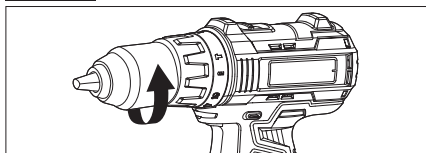
En raison du mécanisme à chocs, vous ne devez utiliser que des forets conçus pour fonctionner avec des perceuses/visseuses à percussion d'un couple supérieur ou égal au couple du produit.

L'installation doit être effectuée lorsque l'accu est enlevé du produit afin de prévenir des blessures.

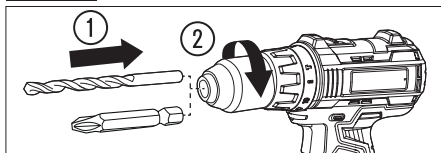
Le produit peut être utilisé seulement avec des forets de taille standard.

1. Tournez le mandrin sans clé (3) dans le sens inverse des aiguilles d'une montre pour l'ouvrir à un diamètre qui correspond au foret (→ ill. 1).
2. Insérez le foret dans l'ouverture du mandrin aussi loin que possible. Tournez le mandrin sans clé dans le sens des aiguilles d'une montre jusqu'à ce qu'il soit serré. (→ ill. 2).

III. 1



III. 2



Lorsque vous saisissez le mandrin, n'utilisez pas la puissance de la perceuse pour desserrer ou serrer les forets. Due à la rotation du mandrin, il existe un risque de brûlure par friction ou de blessure à la main.

### b) Assembler/changer le pack d'accus

→ Le pack d'accus ne rentre que d'un sens. Ne le forcez pas lors de l'insertion dans le compartiment.

1. Faites glisser le pack d'accu dans le compartiment jusqu'à ce que vous entendiez un clic.
2. Pour retirer le pack d'accu, maintenez le bouton de déverrouillage à l'avant de l'accu et sortez-le.

## 8. Fonctionnement

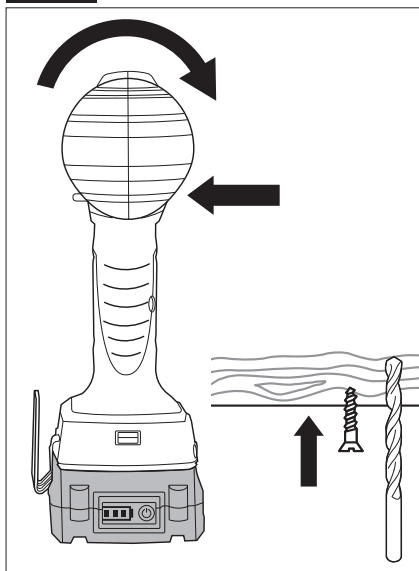
### a) Réglage du sens de rotation



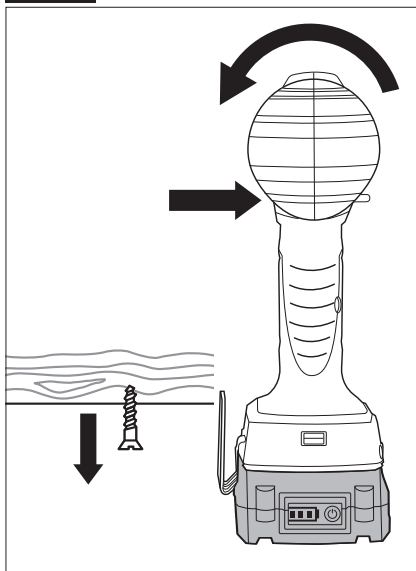
Ne changez pas le sens de rotation lorsque le produit est en fonctionnement. Laissez-le d'abord s'arrêter complètement.

1. Pour sélectionner la direction vers l'avant/la fixer, positionnez le bouton de commande vers l'avant/l'arrière (6) jusqu'à la butée à gauche (→ ill. 3).
2. Pour sélectionner la direction vers l'arrière/la déverrouiller, positionnez le bouton de commande vers l'avant/l'arrière jusqu'à la butée à droite (→ ill. 4).

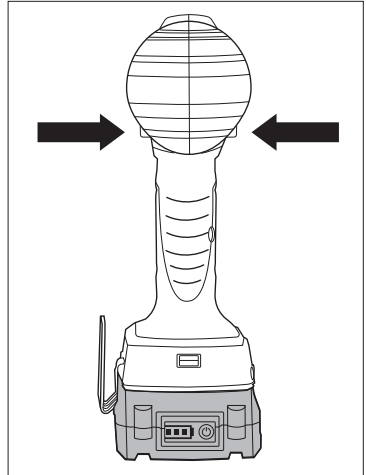
III. 3



III. 4





### III. 5



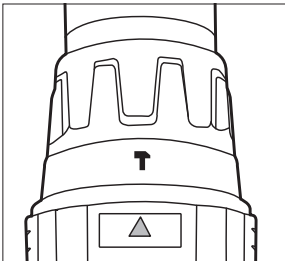
3. Après utilisation, réglez le verrouillage de l'interrupteur marche/arrêt sur la position centrale afin d'éviter tout fonctionnement accidentel (→ ill. 5).

## b) Réglage du mode d'opération

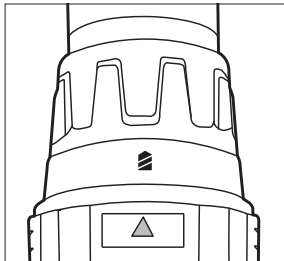
Symbole	Mode	Application
	Perçage à percussion	Brique, béton, pierre, etc.
	Perçage normal	Bois, métal, plastique, etc.
1-19	Tournevis	Visser/dévisser des vis

- La bague de sélection du mode (4) peut être utilisée pour régler le couple désiré (1-19) selon le différent type de vis/matériaux. Le réglage approprié dépend du type de matériau et de la taille de la vis. La position 1 indique le réglage le plus bas et la position 19 le réglage le plus haut.
- Le couple dépend de la durée de l'impact. Le couple maximal est atteint après une durée d'impact de 5 à 7 secondes. Passé ce délai, le couple de serrage n'augmente que très légèrement. Le couple de serrage réellement obtenu doit toujours être vérifié à l'aide d'une clé dynamométrique.

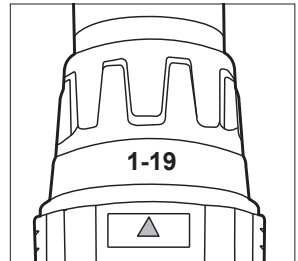
### III. 6



### III. 7



### III. 8



### c) Réglage du mécanisme

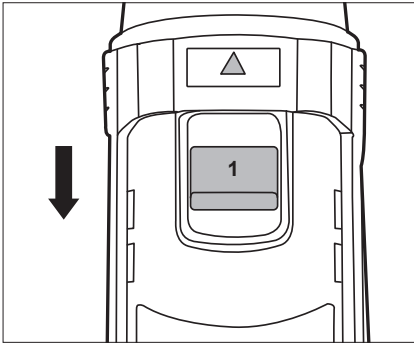


Ne changez pas le réglage lorsque le produit est en fonctionnement. Laissez-le d'abord s'arrêter complètement.

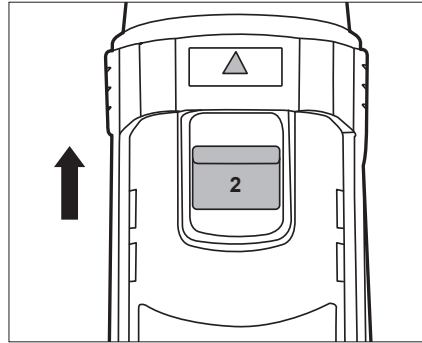
Mécanisme	Vitesse	Application	Description
1	Couple élevé/vitesse lente : 0 – 500 min <sup>-1</sup>	Forets de grand diamètre	Fournit un couple élevé mais des vitesses de perçage lentes pour des perçages ou vissages difficiles.
2	Couple faible/vitesse rapide : 0 – 1800 min <sup>-1</sup>	Forets de faible diamètre	Fournit des vitesses plus rapides pour le perçage plus léger d'objets.

- Pour sélectionner le réglage du mécanisme 1, glissez l'interrupteur de vitesse (5) vers le bas (→ ill. 9).
- Pour sélectionner le réglage du mécanisme 2, glissez l'interrupteur de vitesse vers le haut (→ ill. 10).

III. 9



III. 10



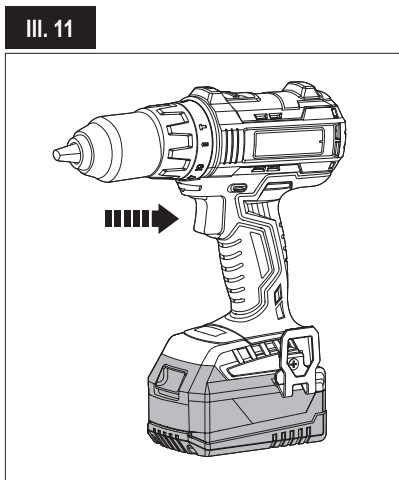
### d) À faire/vérifier avant chaque utilisation

1. **Prière de porter des lunettes de sécurité et des gants de protection. Des protections pour les oreilles et contre la poussière sont recommandées.** Des vêtements de protection adéquats réduisent le risque de blessures corporelles causées par des débris volants ou par contact accidentel avec la surface brute.
2. Ne pas utiliser de fixations ou d'accessoires non recommandés par le fabricant. Cela est susceptible d'entraîner des blessures corporelles graves.
3. Vérifiez si l'accessoire est fixé correctement (→ Installation des différents embouts).

## e) Mettre le produit sous/hors tension

→ Le produit est équipé d'un éclairage pour le travail (2) afin d'éclairer la zone où vous effectuez des travaux. L'éclairage pour le travail s'allume lorsque le produit est allumé et s'éteint automatiquement lorsque le produit est éteint.

1. Pour allumer le produit, appuyez sur l'interrupteur marche/arrêt (1) (→ ill. 11).



2. Pour éteindre le produit, relâchez l'interrupteur marche/arrêt.

→ La vitesse du produit peut être ajustée en appuyant sur l'interrupteur marche/arrêt ce qui permet un réglage à des degrés divers. Une légère pression sur l'interrupteur marche/arrêt entraîne une faible vitesse de rotation. Une pression accrue sur l'interrupteur provoque une augmentation de la vitesse.

## f) Utilisation du crochet pour ceinture

→ Le crochet pour ceinture (7) peut être utilisé pour accrocher le produit sur une ceinture de travail afin de le maintenir à portée de main durant le travail. Avant de le placer, réglez le verrouillage de l'interrupteur marche/arrêt sur la position centrale afin d'éviter tout fonctionnement accidentel.

## 9. Conseils de fonctionnement

---

### a) Perçage





- Pour prévenir la fissuration des trous en cours de perçage (par ex. dans des carreaux de faïence), commencez à percer à une vitesse de rotation lente puis augmentez-la.
- En utilisant une vitesse de démarrage lente, vous pouvez empêcher le foret de « vagabonder ». Augmentez la vitesse pendant que le foret « s'engage » dans l'objet.
- Tenez toujours le produit perpendiculairement au point à percer. Si vous le tenez incliné, vous risquez de faire glisser ou de coincer le foret.

#### Percer du métal :

- Plus le matériau est dur, plus la pression que vous devez appliquer sur l'outil sera importante.
- Ne forcez pas et n'appliquez pas de pression latérale pour allonger un trou.
- Afin d'éviter que le foret ne glisse, préparez d'abord le trou avec un poinçon.
- Pour des matériaux plus durs, employez des vitesses plus lentes.
- Lubrifiez la pointe du foret de temps en temps avec de l'huile de coupe.
- Si le trou à percer est assez grand, percez un plus petit trou d'abord et agrandissez-le ensuite à la taille requise. Maintenez assez de pression afin de vous assurer que le foret ne vrille pas dans le trou.
- Maintenez la vitesse et la pression afin d'éviter toute surchauffe du foret.

#### Percer du bois :

- Tenez toujours le produit perpendiculairement au point à percer. Si vous le tenez incliné, vous risquez de faire glisser ou de coincer le foret.
- Afin d'empêcher le foret de glisser, commencez à percer à vitesse lente.
- Maintenez assez de pression afin de permettre au foret de « s'engager ».
- Lorsque vous percez des trous traversants, placez un bloc de bois derrière la pièce afin d'éviter que les bords ne soient irréguliers ou fendus à la sortie du perçage.

Application	Symbole	Mécanisme	Vitesse
Béton, brique		2	Haut
Acier		1	Haut
Carreaux de faïence		1	Bas
Bois		2	Haut

## b) Visser/dévisser



Après avoir serré la vis/l'écrou, le mécanisme à chocs du produit commence à serrer « par à-coup ». La durée maximale de l'impact ne doit pas dépasser 1 à 2 seconde(s).

- La procédure de travail est divisée en deux étapes : Vissage et serrage (mécanisme à chocs activé). Le mécanisme à chocs est activé dès que le raccord fileté est serré et que le moteur est sollicité (la puissance du moteur est transférée aux chocs rotatifs constants).
- Appliquez l'outil électrique sur la vis/le boulon ou l'écrou uniquement lorsque l'outil est éteint. Les embouts rotatifs peuvent glisser et endommager le filetage.
- Pendant le fonctionnement, commencez par une vitesse de rotation lente et augmentez-la si nécessaire au cours du travail. La vitesse de rotation peut être contrôlée en appuyant sur l'interrupteur marche/arrêt afin d'en varier la puissance.
- Il est recommandé d'effectuer les premiers tours manuellement, avec une clé ou un tournevis pour s'assurer du bon vissage d'une pièce.
- Si vous travaillez avec des pièces filetées, n'exercez pas trop de pression sur le produit. Cela peut endommager le filetage.
- Avant de visser des vis plus épaisses/plus longues, il est conseillé de pré-percer un trou (en utilisant un outil différent avec foret) avec un diamètre intérieur correspondant au filetage ou d'env. 2/3 de la longueur de la vis.
- Tenez toujours le produit perpendiculairement au point à visser. Si vous le tenez incliné, vous risquez de faire glisser ou de coincer la vis/le boulon.

## 10. Dépannage

---

Le tableau suivant décrit les vérifications et les actions pouvant être effectuées si le produit ne fonctionne pas correctement. Si celles-ci n'identifient/ne résolvent pas le problème, contacter un agent de service ou un revendeur.

Problème	Raison possible	Solution possible
Le produit ne fonctionne pas.	• L'accu est vide.	• Rechargez l'accu.
	• Le moteur est surchargé ou surchauffé.	• Laissez le produit refroidir pendant plusieurs minutes.
Le produit vibre anormalement.	• Le foret est lâche.	• Serrez le mandrin correctement.

## 11. Nettoyage et maintenance

---



Éteignez le produit et retirez le pack d'accus avant l'assemblage, le nettoyage, les réglages, l'entretien, le stockage et le transport. Débranchez également le chargeur de l'alimentation électrique.

- Effectuer des vérifications régulières afin de détecter les défauts évidents tels que des fixations relâchées et des composants usés ou endommagés.
- Prière de vérifier que les pièces sont correctement installées. Effectuer l'entretien ou les réparations nécessaires avant chaque utilisation.



Ne jamais utiliser de produits de nettoyage agressifs, d'alcool spécial nettoyage ou d'autres solutions chimiques pour nettoyer le boîtier du produit.

- Il est interdit de plonger le produit dans l'eau ou tout autre liquide.
- Utiliser un chiffon humide et non pelucheux pour nettoyer le boîtier du produit.
- Nettoyez les orifices de ventilation situés latéralement sur le boîtier du produit avec une brosse douce. L'obstruction des fentes d'aération est susceptible de provoquer une surchauffe du moteur.
- Essuyer ensuite la surface à l'aide d'un chiffon sec.

## 12. Rangement et transport

---

- Éteignez le produit et enlevez le pack d'accus.
- Nettoyez le produit comme décrit ci-dessus.
- Ranger le produit à l'intérieur, dans un endroit sec et hors de la portée des enfants.
- Nous vous recommandons d'utiliser l'emballage d'origine pour le rangement ou de couvrir le produit avec un chiffon ou un carton approprié pour le protéger contre la poussière.
- Protégez le produit contre tout choc important ou toute vibration forte qui pourrait se produire durant le transport. Sécurisez le produit afin d'empêcher tout glissement ou toute chute.

## 13. Recyclage

---



Les appareils électroniques sont des matériaux recyclables et ne doivent pas être éliminés avec les ordures ménagères. En fin de vie, éliminez l'appareil conformément aux dispositions légales en vigueur.

Vous remplirez ainsi vos obligations légales et contribuerez à la protection de l'environnement.



# 14. Données techniques

---

## a) Généralités

Tension d'entrée .....	20 V
Couple maximal.....	50 Nm
Vitesse à vide $n_0$ .....	Mécanisme 1 : 0 – 500 min <sup>-1</sup> Mécanisme 2 : 0 – 1800 min <sup>-1</sup>
Capacité du mandrin .....	13 mm maxi (1/2 in), sans clé
Capacité du foret (profondeur) .....	bois 32 mm, acier 13 mm
Conditions de fonctionnement/de stockage.....	de 0 à +45 °C, 20 – 85 % HR
Dimensions (L x P x H) .....	180 x 57 x 165 mm (sans accu)
Poids.....	0,774 kg (sans accu)

## b) Informations relatives au son et aux vibrations

Valeur d'émissions sonores  $L_{PA}$  .....77 dB(A)

Valeur d'émissions sonores  $L_{WA}$  .....88 dB(A)

Incertitude K .....3 dB

Niveau de vibration.....3,916 m/s<sup>2</sup>

Incertitude K .....1,5 m/s<sup>2</sup>

Le niveau d'émission de vibrations donné a été mesuré conformément à un test standardisé de la norme EN 60745, et peut être utilisé pour comparer un outil à un autre. La valeur de vibrations déclarée peut également être utilisée pour une évaluation préliminaire de l'exposition.



**Attention !** L'émission de vibrations durant l'utilisation réelle de l'outil électrique dépend de la manière dont il est utilisé et peut différer de la valeur totale indiquée.

Afin de protéger l'utilisateur, définir des mesures de sécurité supplémentaires fondées sur une estimation de l'exposition dans les conditions réelles d'utilisation (en prenant en compte toutes les phases du cycle de fonctionnement, telles que les moments où l'outil est mis hors tension et où il tourne à vide, en plus du temps d'utilisation).

### Étapes à suivre afin de réduire au minimum le risque d'exposition aux vibrations :

- Entretenez ce produit conformément à ces instructions.
- Éviter d'utiliser des outils par des températures inférieures à 0 °C.
- Toujours porter des gants de protection.
- Planifier vos horaires de travail de façon à répartir l'utilisation de tout outil à fortes vibrations sur un certain nombre de jours.

## c) Pack d'accus et chargeur compatibles

Pack d'accu .....n° de commande de Conrad : 1881809, 1881810

Chargeur d'accus .....n° de commande de Conrad : 1881811, 1881812

## 15. Déclaration de conformité (DOC)

---

Conrad Electronic SE, Klaus-Conrad-Strasse 1, D-92240 Hirschau, déclare par la présente que ce produit (ASBS 800 A) est conforme à la

### Directive sur la compatibilité électromagnétique 2014/30/UE

EN 55014-1:2006 + A1:2009 + A2:2011

EN 55014-2:2015

### Directive sur les machines 2006/42/CE

EN 60745-1:2009 + A11:2010

EN 60745-2-1:2010

EN 60745-2-2:2010

### Directive sur la limitation des substances dangereuses 2011/65/UE

→ Le texte intégral de la déclaration de conformité UE est disponible au lien suivant :  
[www.conrad.com/downloads](http://www.conrad.com/downloads)

Sélectionnez une langue en cliquant sur le drapeau correspondant puis saisissez le numéro de commande du produit dans le champ de recherche pour pouvoir télécharger la déclaration de conformité UE en format PDF.

	Pagina
1. Inleiding .....	23
2. Verklaring van de symbolen.....	23
3. Beoogd gebruik.....	24
4. Leveringsomvang .....	24
5. Algemene veiligheidswaarschuwingen voor elektrisch gereedschap .....	25
a) Veiligheid op de werkplek.....	25
b) Elektrische veiligheid.....	25
c) Persoonlijke veiligheid .....	26
d) Gebruik en onderhoud van elektrisch gereedschap .....	26
e) Gebruik en onderhoud van elektrisch gereedschap met een accu .....	27
f) Restricties.....	27
g) Reparaties .....	28
h) Waarschuwingen voor veilig boren.....	28
6. Productoverzicht.....	28
7. Instellen en voorbereiden .....	29
a) Inzetstukken installeren.....	29
b) De accu monteren/vervangen .....	29
8. Gebruik .....	30
a) De draairichting instellen .....	30
b) De werkingsmodus instellen.....	31
c) De versnelling instellen.....	32
d) Vóór elk gebruik te doen/controleren.....	32
e) Het product in- en uitschakelen .....	33
f) De riemclip gebruiken.....	33
9. Gebruikstips.....	34
a) Boren .....	34
b) In-/uitschroeven .....	35
10. Probleemoplossing .....	35
11. Reiniging en onderhoud.....	36
12. Opslag en transport .....	36
13. Verwijdering .....	36
14. Technische gegevens .....	37
a) Algemeen .....	37
b) Informatie over geluid en vibratie .....	37
c) Geschikte accu en lader .....	38
15. Conformiteitsverklaring (DOC).....	38

# 1. Inleiding

---

Beste klant,

Hartelijk dank voor uw aankoop van dit product.

Dit product is in overeenstemming met de nationale en Europese wettelijke voorschriften.

Neem voor de veiligheid de instructies in deze gebruiksaanwijzing altijd in acht.



Deze gebruiksaanwijzing is een onderdeel van dit product. Deze bevat belangrijke informatie over de instelling en het gebruik van het product. Als u dit product aan derden overhandigt, doe dan tevens deze gebruiksaanwijzing erbij. Bewaar deze gebruiksaanwijzing voor toekomstige raadpleging!

Bij technische vragen kunt u zich wenden tot onze helpdesk.

Voor meer informatie kunt u kijken op [www.conrad.nl](http://www.conrad.nl) of [www.conrad.be](http://www.conrad.be)

## 2. Verklaring van de symbolen

---



Het symbool met een bliksemschicht in een driehoek wordt gebruikt als er gevaar voor uw gezondheid bestaat bijv. door elektrische schokken.



Het symbool met een uitroepteken in een driehoek wijst op belangrijke instructies in deze gebruiksaanwijzing die nageleefd moeten worden.



Het pijlsymbool geeft aan dat er belangrijke tips en opmerkingen over de bediening van het apparaat gegeven worden.



Raadpleeg de gebruikershandleiding.



Draag oogbescherming.



Draag werkhandschoenen.



Draag gehoorbescherming.

$n_0$

Snelheid zonder belasting

V

Volt (gelijkspanning)

/min of  
min<sup>-1</sup>

Toeren per minuut



Het product is in overeenstemming met de geldende Europese richtlijnen en een beoordeling inzake de naleving van deze richtlijnen werd uitgevoerd.



Schakel het product uit en verwijder de accu vóór montage, reiniging, afstelling, onderhoud, opberging en transport.

## 3. Beoogd gebruik

---

Het product is bestemd voor het boren in hout, metaal of plastic en het in-/uitschroeven van schroeven/bouten en moeren met linkse en rechtse schroefdraad met behulp van verschillende bits (niet inbegrepen). Het product is voorzien van een klopmechanisme bestemd voor het klopboren in baksteen, beton of steen.

Om veiligheids- en goedkeuringsredenen mag u niets aan dit product veranderen. Als het product voor andere doeleinden wordt gebruikt dan hierboven beschreven, kunnen de componenten beschadigd worden. Een verkeerd gebruik kan gevaar opleveren, zoals kortsluiting, brand en elektrische schokken. Lees de gebruiksaanwijzing goed door en bewaar deze op een veilige plek. Het product mag alleen samen met de gebruiksaanwijzing aan derden ter hand worden gesteld.

Alle bedrijfs- en productnamen zijn handelsmerken van de respectievelijke eigenaren. Alle rechten voorbehouden.

## 4. Leveringsomvang

---

- Klopboor-/schroefmachine
- Gebruiksaanwijzing

### Meest recente gebruiksaanwijzing

Download de meest recente gebruiksaanwijzing via de link [www.conrad.com/downloads](http://www.conrad.com/downloads) hieronder of scan de afgebeelde QR-code. Volg de aanwijzingen op de website.



→ Dit product wordt geleverd zonder een accu en zonder accessoires. De gebruiker dient een geschikte accu/oplader en accessoires aan te schaffen:

- Accu: Conrad bestelnr. 1881809, 1881810
- Accuoplader: Conrad bestelnr. 1881811, 1881812
- Boorset voor meerdere doeleinden: Conrad bestelnr. 819624

## 5. Algemene veiligheidswaarschuwingen voor elektrisch gereedschap

---



**WAARSCHUWING!** Lees alle veiligheidswaarschuwingen en instructies zorgvuldig door. Het negeren van de waarschuwingen en instructies kan leiden tot elektrische schokken, brand en/of ernstig letsel.



**Bewaar alle waarschuwingen en instructies voor latere raadpleging.**

De term "elektrisch gereedschap" in de waarschuwingen verwijst naar uw op het voedingsnet aangedreven (met snoer) handgereedschap of door een accu aangedreven (snoerloos) handgereedschap.

### a) Veiligheid op de werkplek

- **Houd uw werkplaats schoon en goed verlicht.** Rommelige of donkere ruimten kunnen ongevallen veroorzaken.
- **Gebruik geen elektrisch gereedschap in explosieve ruimten, bijvoorbeeld in de aanwezigheid van ontvlambare vloeistoffen, gassen of stof.** Elektrisch gereedschap creëert vonken en deze kunnen stof of dampen laten ontbranden.
- **Houd kinderen en omstanders uit de buurt wanneer u elektrisch gereedschap bedient.** Aflleiding kan leiden tot controleverlies.

### b) Elektrische veiligheid

- **De stekker van het elektrisch gereedschap dient op het stopcontact te passen. Pas de stekker op geen enkele manier aan. Gebruik geen adapterstekker met geaard elektrisch gereedschap.** Onaangepaste stekkers en overeenkomstige stopcontacten beperken het risico op elektrische schokken.
- **Vermijd lichaamscontact met geaarde oppervlakken, zoals pijpleidingen, radiatoren, fornuizen of koelkasten.** Het risico op een elektrische schok is groter als uw lichaam geaard is.
- **Stel elektrisch gereedschap niet bloot aan regen of vochtige omstandigheden.** Water dat elektrisch gereedschap binnendringt, vergroot het risico op elektrische schokken.
- **Gebruik de kabel niet op een verkeerde manier. Gebruik de kabel nooit om het elektrisch gereedschap te dragen, te trekken of om de stekker uit het stopcontact te halen. Houd de kabel uit de buurt van hitte, olie, scherpe randen en bewegende onderdelen.** Beschadigde of verstrikte kabels vergroten het risico op elektrische schokken.
- **Wanneer u een elektrisch gereedschap buitenshuis bedient, gebruik dan een verlengkabel die geschikt is voor gebruik buitenshuis.** Het gebruik van een kabel die geschikt is voor gebruik buitenshuis, verkleint het risico op een elektrische schok.
- **Als het gebruik van elektrisch gereedschap in een vochtige ruimte onvermijdbaar is, gebruik dan een differentieelschakelaar.** Het gebruik van een differentieelschakelaar verkleint het risico op elektrische schokken.



## c) Persoonlijke veiligheid

- **Wees waakzaam, let op wat u doet en gebruik uw gezond verstand wanneer u elektrisch gereedschap gebruikt. Gebruik geen elektrisch gereedschap als u moe bent of onder de invloed bent van drugs, alcohol of medicijnen.** Een moment van onoplettendheid tijdens het gebruik van elektrische gereedschappen kan leiden tot ernstig persoonlijk letsel.
- **Draag persoonlijke beschermingsuitrusting. Draag altijd oogbescherming.** Beschermingsuitrusting zoals een stofmasker, slipvaste werkschoenen, veiligheidshelm of gehoorbescherming afhankelijk van de aard en het gebruik van het gereedschap verkleint het risico op persoonlijk letsel.
- **Vermijd dat het gereedschap per ongeluk wordt gestart. Zorg dat de schakelaar op de stand 'Uit' is ingesteld voordat u het gereedschap op een stroombron en/of accu aansluit, vastneemt of draagt.** Het dragen van elektrisch gereedschap met uw vinger op de schakelaar of gereedschap ingeschakeld op de stroomvoorziening aansluiten kan ongevallen veroorzaken.
- **Verwijder instelsleutels of moersleutels voordat u het elektrisch gereedschap inschakelt.** Een instelsleutel of moersleutel in een draaiend deel van het elektrisch gereedschap kan leiden tot persoonlijk letsel.
- **Reik niet te ver. Zorg er altijd voor dat u stevig en stabiel staat.** Dit zorgt ervoor dat u het elektrisch gereedschap in onverwachte situaties beter onder controle kunt houden.
- **Draag passende kleding. Draag geen loshangende kleding of juwelen. Houd uw haar, kleding en handschoenen uit de buurt van bewegende onderdelen.** Loshangende kleding, juwelen en lang haar kunnen door de bewegende onderdelen worden meegenomen.
- **Wanneer de montage van stofafzuigings- of stofopvangvoorzieningen mogelijk is, dient u ervoor te zorgen dat deze juist aangesloten en gebruikt worden.** Het gebruik van voorzieningen voor stofopvang kan helpen om stof-gerelateerde gevaren te beperken.

## d) Gebruik en onderhoud van elektrisch gereedschap

- **Overbelast het elektrisch gereedschap niet. Gebruik het juiste elektrisch gereedschap voor uw toepassing.** Met het juiste elektrisch gereedschap werkt u beter en veiliger binnen het aangegeven capaciteitsbereik.
- **Gebruik het elektrisch gereedschap niet als de schakelaar niet kan worden in- en uitgeschakeld.** Een elektrisch gereedschap dat niet met de schakelaar kan worden bediend is gevaarlijk en moet worden gerepareerd.
- **Trek de stekker uit het stopcontact en/of de accu voordat u het elektrisch gereedschap instelt, accessoires vervangt of het gereedschap opbergt.** Deze preventieve voorzorgsmaatregelen beperken het risico op onbedoeld starten van het elektrisch gereedschap.
- **Berg niet-gebruikt gereedschap op buiten het bereik van kinderen en zorg ervoor dat personen die niet vertrouwd zijn met het gereedschap of die deze instructies niet hebben gelezen het gereedschap niet gebruiken.** Elektrisch gereedschap is gevaarlijk wanneer dit door onervaren personen wordt gebruikt.
- **Onderhoud van elektrisch gereedschap. Controleer of de bewegende onderdelen correct functioneren en niet vastklemmen en of de onderdelen zodanig gebroken of beschadigd zijn dat de werking van het elektrisch gereedschap nadelig wordt beïnvloed. Laat beschadigde onderdelen repareren voordat u het elektrisch gereedschap gebruikt.** Vele ongevallen worden veroorzaakt door slecht onderhouden elektrisch gereedschap.



- **Houd de snij-onderdelen scherp en schoon.** Zorgvuldig onderhouden snij-gereedschap met scherpe snijranden klemmen minder snel vast en zijn gemakkelijker te beheersen.
- **Gebruik het elektrisch gereedschap, accessoires, inzetgereedschap, etc. in overeenstemming met deze instructies en houd hierbij rekening met de werkomstandigheden en de uit te voeren werkzaamheden.** Het gebruik van elektrisch gereedschap voor andere dan de voorziene toepassingen kan tot gevaarlijke situaties leiden.
- **Houd de handvatten en greepvlakken droog, schoon en vrij van olie en smeervet.** Glibberige handvatten en greepvlakken maken een veilige omgang en de controle over het elektrisch gereedschap in onverwachte situaties onmogelijk.

## e) Gebruik en onderhoud van elektrisch gereedschap met een accu

- **Laad alleen op met de laders die door de fabrikant zijn aangegeven.** Een lader die geschikt is voor één type van accu kan tot brandgevaar leiden wanneer gebruikt met een andere accu.
- **Gebruik elektrisch gereedschap alleen met de specifiek aangegeven accu.** Het gebruik van andere accu's kan risico op letsel en brandgevaar veroorzaken.
- **Wanneer u de accu niet gebruikt, houd deze uit de buurt van andere metalen voorwerpen zoals paperclips, munten, sleutels, spijkers, schroeven of andere kleine metalen voorwerpen die de twee aansluitklemmen kunnen verbinden.** Het kortsluiten van de aansluitklemmen kan brandwonden of brand veroorzaken.
- **Bij verkeerd gebruik kan er vloeistof uit de accu worden gespoten, vermijd elk contact. Als aanraking met de vloeistof toevallig plaatsvindt, spoel met water af. Als vloeistof in de ogen komt, raadpleeg onmiddellijk een arts.** Vloeistof die uit de accu wordt gespoten kan irritatie of brandwonden veroorzaken.
- **Gebruik geen beschadigde of gewijzigde accu's of gereedschappen.** Beschadigde of gewijzigde accu's kunnen onverwacht gedrag vertonen dat kan resulteren in brand, ontploffing of risico op letsel.
- **Stel de accu of het gereedschap niet bloot aan brand of buitengewone temperatuur.** Blootstelling aan brand of een temperatuur hoger dan 130 °C kan ontploffing veroorzaken.
- **Volg alle instructies voor opladen en laad de accu of het gereedschap niet op buiten het temperatuurbereik dat in de instructies vermeld wordt.** Onjuist opladen of opladen bij temperaturen buiten het opgegeven bereik kan leiden tot beschadiging van de accu en een verhoogd risico op brand.

## f) Restricties

Zelfs al gebruikt u dit product in overeenstemming met alle veiligheidsrichtlijnen, mogelijke risico's op letsel en schade kunnen zich nog voordoen. De volgende gevaren kunnen zich in samenhang met de constructie en het model van dit product voordoen:

- Gezondheidskwalen veroorzaakt door vibratie-emissie, als het product gedurende een lange periode werd gebruikt of onvoldoende werd onderhouden.
- Letsel en schade aan eigendommen door gebroken toepassingsgereedschap of de plotselinge impact van verborgen voorwerpen tijdens gebruik.
- Gevaar op letsel en schade aan eigendommen door vliegende voorwerpen.





## g) Reparaties

- **Laat uw elektrisch gereedschap repareren door een vakbekwame reparateur en alleen met identieke reserveonderdelen.** Dit waarborgt de veiligheid van het elektrisch gereedschap.
- **Repareer nooit een beschadigde accu.** Reparatie van accu's mag alleen worden uitgevoerd door de fabrikant of een erkend servicecentrum.



## h) Waarschuwingen voor veilig boren

- **Draag gehoorbescherming tijdens het klopboren.** Blootstelling aan lawaai kan gehoorverlies tot gevolg hebben.
- **Gebruik hulphandgrepen, indien meegeleverd met het gereedschap.** Controleverlies kan persoonlijk letsel veroorzaken.
- **Houd elektrisch gereedschap alleen bij de geïsoleerde grepen vast tijdens handelingen waarbij het snijtoebehoren of bevestigingsonderdelen met verborgen bedrading in aanraking kunnen komen.** Een snijaccessoire dat in aanraking komt met een onder stroom staande draad, kan de blootgestelde metalen onderdelen van het elektrisch gereedschap onder stroom zetten en de gebruiker een elektrische schok geven.
- **Gebruik klemmen of een andere praktische methode om het werkstuk op een stabiel platform te bevestigen en te ondersteunen.** Als u het werkstuk met de hand vasthoudt of tegen uw lichaam houdt, blijft het onstabiel en kunt u de controle erover verliezen en letsel oplopen.
- Controleer het werkgebied altijd op aanwezigheid van verborgen gasleidingen, elektrische bedrading of waterleidingen om het risico op ontploffing, een elektrische schok en materiële schade te verminderen.
- Houd het elektrisch gereedschap stevig vast. Wees tijdens het vastdraaien en losdraaien van schroeven/bouten bedacht op plotselinge reacties op een hoog koppel.

# 6. Productoverzicht

---

(→ Uitklappagina)

- 1 Aan/uit-schakelaar met variabele snelheid
- 2 Werklicht
- 3 Sleutellose boorhouder
- 4 Modusselectie-/ koppelafstelling
- 5 Versnellingschakelaar
- 6 Voor-/achterwaartse bedieningsschakelaar & Aan/uit-vergrendelingschakelaar
- 7 Riemclip
- 8 Accu (niet inbegrepen)

# 7. Instellen en voorbereiden



Schakel het product uit en verwijder de accu vóór montage, reiniging, afstelling, onderhoud, opberging en transport.

Draag altijd handschoenen wanneer u het product hanteert. **Kans op brandwonden!** De boorbits worden tijdens de werking zeer warm. Vervang de bits alleen nadat ze zijn afgekoeld of gebruik gepaste werkhandschoenen.

## a) Inzetstukken installeren



Vanwege het boormechanisme mag u alleen bits gebruiken die bestemd zijn voor gebruik met klopper-/schroefmachines met een koppel dat even groot is als of groter dan het koppel van dit product.

De installatie moet uitgevoerd worden wanneer de accu uit het product verwijderd is om letsel te voorkomen.

Het product kan alleen worden gebruikt met boorbits van een standaard maat.

1. Draai de sleutellose boorhouder (3) tegen de klok in open totdat ongeveer de diameter van de bit wordt bereikt (→ Fig. 1).
2. Stop de bit zo ver mogelijk in de opening van de boorhouder. Draai de sleutellose boorhouder met de klok mee vast. (→ Fig. 2).

Fig. 1

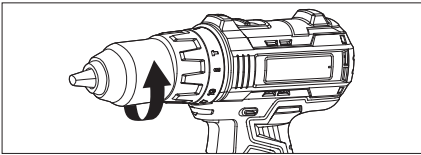
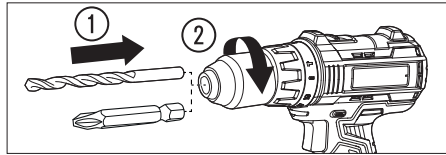


Fig. 2



Houd de boorhouder niet vast wanneer u de machine gebruikt voor het los- of vastschroeven van bits. Het draaien van de boorhouder kan brandwonden of letsel aan de hand veroorzaken.

## b) De accu monteren/vervangen

→ De accu past op slechts één manier. Plaats deze niet met kracht in het accuvak.

1. Schuif de accu in het accuvak tot deze op zijn plek vastklikt.
2. Om de accu te verwijderen, houd de ontgrendelingsknop aan de voorkant van de accu ingedrukt en haal de accu uit.

## 8. Gebruik

### a) De draairichting instellen



Pas de draairichting tijdens de werking van het product niet aan. Laat het eerst tot een volledige stilstand komen.

1. Voor voorwaartse richting/vastmaken, breng de voor-/achterwaartse bedieningsschakelaar (6) helemaal naar links (→ Fig. 3).
2. Voor achterwaartse richting/losmaken, breng de voor-/achterwaartse bedieningsschakelaar helemaal naar rechts (→ Fig. 4).

Fig. 3

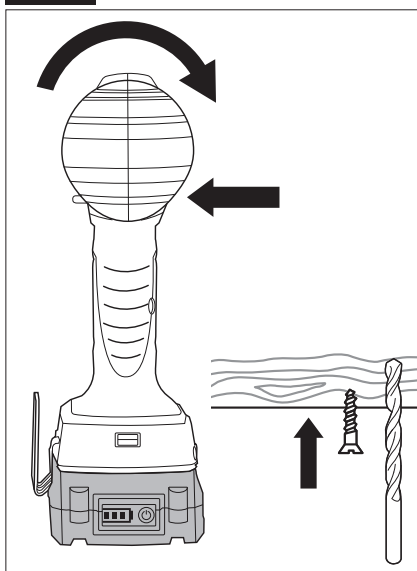
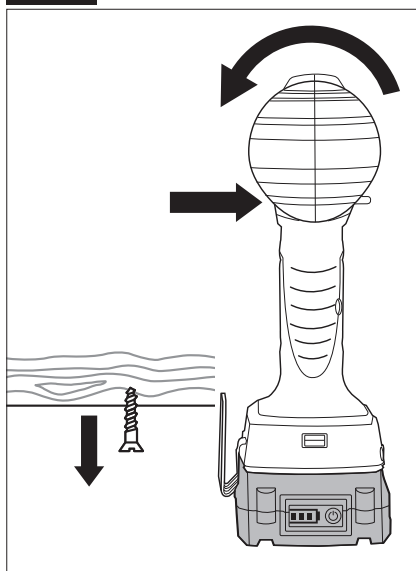
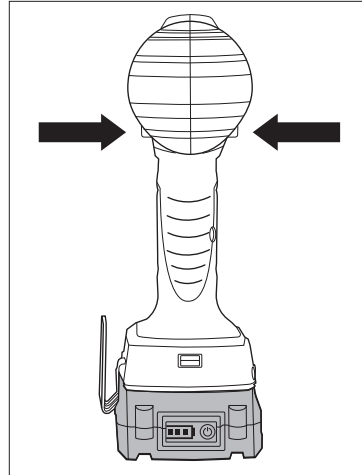


Fig. 4





3. Na gebruik, stel de aan/uit-vergrendelingsschakelaar in op de middelste stand om een ongewenste werking te vermijden (→ Fig. 5).

**Fig. 5**

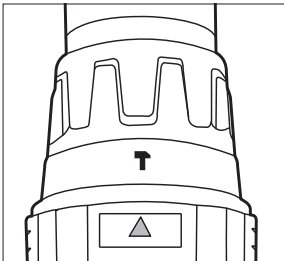


## b) De werkingsmodus instellen

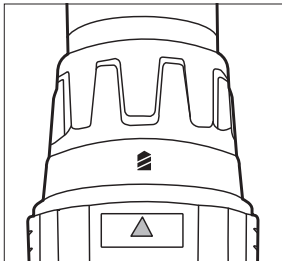
Symbol	Modus	Toepassing
	Klopboeren	Baksteen, beton, steen, etc.
	Normaal boren	Hout, metaal, kunststof, etc.
1-19	Schroevendraaier	Schroeven vast-/losdraaien

- De modusselectie (4) kan worden gebruikt om het gewenste koppel (1-19) in te stellen afhankelijk van het type schroef/materiaal. De gepaste instelling is afhankelijk van het type materiaal en de grootte van de schroef. Positie 1 is de laagste instelling en positie 19 is de hoogste instelling.
- Het koppel is afhankelijk van de klopduur. Het maximale koppel wordt bereikt na een klopduur van 5-7 seconden. Na deze periode neemt het aanhaalmoment slechts minimaal toe. Controleer het werkelijk bereikte aanhaalmoment altijd met een momentsleutel.

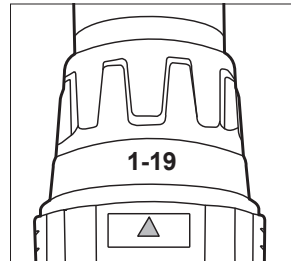
**Fig. 6**



**Fig. 7**



**Fig. 8**



## c) De versnelling instellen



Wijzig de versnelling niet tijdens de werking van het product. Laat het eerst tot een volledige stilstand komen.

Versnelling	Snelheid	Toepassing	Beschrijving
1	Hoog koppel/lage snelheid: 0 – 500 min <sup>-1</sup>	Boorbits met een grote diameter	Levert een hoge koppel maar tragere boorsnelheden voor intensief boren of vastschroeven.
2	Laag koppel/hoge snelheid: 0 – 1800 min <sup>-1</sup>	Boorbits met een kleine diameter	Levert snellere snelheden voor boren in lichtere werkstukken.

- Om versnelling 1 te selecteren, schuif de versnellingschakelaar (5) omlaag (→ Fig. 9).
- Om versnelling 2 te selecteren, schuif de versnellingschakelaar omhoog (→ Fig. 10).

Fig. 9

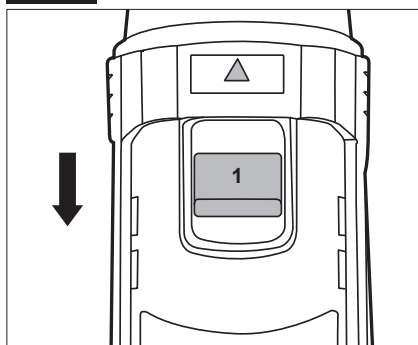
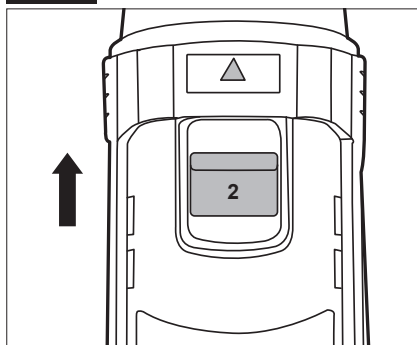


Fig. 10



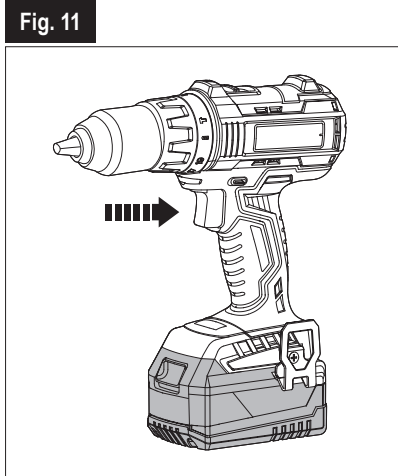
## d) Vóór elk gebruik te doen/controleren

1. **Draag een veiligheidsbril en veiligheidshandschoenen. Bijkomende gehoor- en stofbescherming wordt aanbevolen.** Geschikte beschermende kleding beperkt het risico op persoonlijk letsel veroorzaakt door rondvliegend vuil of toevallige aanraking met ruwe oppervlakken.
2. Gebruik geen opzetstukken of toebehoren die niet door de fabrikant zijn aanbevolen. Dit kan leiden tot ernstig persoonlijk letsel.
3. Controleer of de accessoire correct is vastgezet (→ Inzetstukken installeren).

## e) Het product in- en uitschakelen

—> Het product is voorzien van een werklicht (2) om het werkgebied te verlichten. Het werklicht gaat aan wanneer het product in werking is, en gaat automatisch uit wanneer het product stopt.

1. Druk op de aan/uit-schakelaar (1) om het product aan te zetten (→ Fig. 11).



2. Laat de aan/uit-schakelaar los om het product uit te zetten.

—> De snelheid van het product kan aangepast worden door de aan/uit-schakelaar meer of minder in te drukken. Als u de aan/uit-schakelaar licht indrukt, is de draaisnelheid laag. Door harder op de schakelaar te drukken, wordt de snelheid verhoogd.

## f) De riemclip gebruiken

—> De riemclip (7) kan worden gebruikt om het product tijdens gebruik tijdelijk aan een werkrriem vast te haken. Voordat u het product vasthaakt, stel de aan/uit-vergrendelingsschakelaar in op de middelste stand om een ongewenste werking te vermijden.

## 9. Gebruikstips

---

### a) Boren





- Om het barsten van boorgaten (bijv. in tegelwerk) te vermijden, boor eerst gaten op een lage draaisnelheid en verhoog het vervolgens.
- Door een lage startsnelheid te gebruiken, vermijdt u dat de bit wegschuift. Verhoog de snelheid wanneer de bit in het werkstuk grijpt.
- Houd het product altijd loodrecht op het boorpunt. Als u het onder een hoek houdt, kan de bit gaan glijden of blokkeren.

#### In metaal boren:

- Hoe harder het materiaal, hoe groter de druk die u op het gereedschap dient uit te oefenen.
- Oefen geen zijdelingse druk uit om een gat langer te maken.
- Maak eerst een gat met een bit om het wegglijden van de bit te vermijden.
- Hoe harder het materiaal, hoe lager de ingestelde snelheid.
- Smeer het uiteinde van de bit nu en dan met snijolie.
- Als het te boren gat redelijk breed is, boor eerst een smaller gat en verbreed het vervolgens tot de vereiste grootte. Oefen voldoende druk uit om ervoor te zorgen dat de bit niet in het gat rondraait.
- Handhaaf een gelijkmatige snelheid en druk om oververhitting van de bit te vermijden.

#### In hout boren:

- Houd het product altijd loodrecht op het boorpunt. Als u het onder een hoek houdt, kan de bit gaan glijden of blokkeren.
- Start met boren op een lage snelheid om de bit tegen uitglijden te vermijden.
- Handhaaf voldoende druk om ervoor te zorgen dat de boor continu in het materiaal grijpt.
- Als u door gaten boort, dient u een houten blok achter het werkstuk te plaatsen om te voorkomen dat de randen aan de achterkant van het gat uitscheuren.

Toepassing	Symbool	Versnelling	Snelheid
Beton, baksteen		2	Hoog
Staal		1	Hoog
Tegelwerk		1	Laag
Hout		2	Hoog

## b) In-/uitschroeven



Na het vastdraaien van de schroef/moer begint het klopmechanisme van het product te "kloppen". De maximale slagduur mag niet langer zijn dan 1-2 seconden.

- De werkprocedure bestaat uit twee stappen: Inschroeven en vastdraaien (slagmechanisme in actie). Het slagmechanisme wordt geactiveerd zodra de schroefverbinding vastzit en er dus belasting op de motor komt te staan (het motorvermogen wordt overgebracht op bestendige draaislagen).
- Plaats het elektrisch gereedschap alleen op de schroef/bout of moer wanneer het gereedschap uitgeschakeld is. Ronddraaiende inzetstukken kunnen wegglijden en de schroefdraad beschadigen.
- Bij het werken moet u met een lage draaisnelheid beginnen en deze tijdens het werken indien nodig verhogen. De draaisnelheid kan geregeld worden door de aan/uit-schakelaar meer of minder in te drukken.
- Het wordt aanbevolen om de eerste paar draaien met de hand, een sleutel of een schroevendraaier te doen om ervoor te zorgen dat het onderdeel correct ingeschroefd is.
- Als u met onderdelen met schroefdraad werkt, oefen dan niet te veel druk uit op het product. Daardoor kan de schroefdraad beschadigd worden.
- Voordat u grotere/langere schroeven indraait, is het raadzaam om vooraf een hulpgat te boren (met een andere boor) met de kerndiameter van de draad tot ongeveer 2/3 van de lengte van te gebruiken schroef.
- Houd het product altijd loodrecht op het schroefpunt. Als u het onder een hoek houdt, kan de schroef/bout gaan glijden of blokkeren.

## 10. Probleemoplossing

---

De volgende tabel geeft een overzicht van controles en handelingen die kunnen worden uitgevoerd wanneer het product niet goed werkt. Neem contact op met een servicecentrum of uw handelaar wanneer u het probleem niet zelf kunt identificeren/verhelpen.

Probleem	Mogelijke oorzaak	Mogelijke oplossing
Het product werkt niet.	• Lege accu.	• Laad de accu op.
	• De motor is overbelast of oververhit.	• Laat het product meerdere minuten afkoelen.
Het product trilt overmatig.	• De boorbit zit los.	• Draai de boorhouder vast.



## 11. Reiniging en onderhoud

---



Schakel het product uit en verwijder de accu vóór montage, reiniging, afstelling, onderhoud, opberging en transport. Ontkoppel ook de oplader van de netvoeding.

- Controleer regelmatig op zichtbare defecten zoals losse onderdelen, en versleten of beschadigde componenten.
- Controleer onderdelen en of deze correct vastzitten. Voer de nodige onderhoud of reparaties uit voordat u het product gebruikt.



Maak de behuizing van het product nooit schoon met een agressief schoonmaakmiddel, schoonmaakalcohol of een andere chemische oplossing.

- Dompel het product niet in water of een andere vloeistof.
- Gebruik een vochtige en pluisvrije doek om de behuizing van het product schoon te maken.
- Reinig de ventilatiesleuven aan de zijkant van het product met een zachte borstel. Verstopte ventilatiesleuven kunnen de motor oververhitten.
- Veeg het oppervlak vervolgens droog met een doek.

## 12. Opslag en transport

---

- Schakel het product uit en verwijder de accu.
- Reinig het product zoals hierboven wordt beschreven.
- Berg het product binnenshuis op in een droge ruimte die voor kinderen ontoegankelijk is.
- We raden aan om het product in de oorspronkelijke verpakking op te bergen of om het met een geschikte doek of behuizing af te dekken om het tegen stof te beschermen.
- Bescherm het product tijdens transport tegen mogelijke zware stoten en sterke trillingen. Bevestig het product zodat het niet kan wegglijden of vallen.

## 13. Verwijdering

---



Elektronische apparaten zijn recyclebaar afval en horen niet bij het huisvuil. Als het product niet meer werkt moet u het volgens de geldende wettelijke bepalingen voor afvalverwerking afvoeren.

Op deze wijze vervult u uw wettelijke verplichtingen en draagt u bij aan de bescherming van het milieu.

# 14. Technische gegevens

---

## a) Algemeen

Ingangsspanning .....	20 V
Maximale koppel.....	50 Nm
Snelheid zonder belasting $n_0$ .....	Versnelling 1: 0 – 500 min <sup>-1</sup> Versnelling 2: 0 – 1800 min <sup>-1</sup>
Capaciteit van boorhouder .....	max. 13 mm (1/2 in), sleutelloos
Boorcapaciteit (diepte).....	hout 32 mm, staal 13 mm
Bedrijfs-/opslagomstandigheden .....	0 tot +45 °C, 20 – 85% RV
Afmetingen (B x D x H).....	180 x 57 x 165 mm (zonder accu)
Gewicht.....	0,774 kg (zonder accu)

## b) Informatie over geluid en vibratie

Geluidsemissiewaarde  $L_{PA}$ .....77 dB(A)

Geluidsemissiewaarde  $L_{WA}$ .....88 dB(A)

Onzekerheid K.....3 dB

Vibratieniveau.....3,916 m/s<sup>2</sup>

Onzekerheid K.....1,5 m/s<sup>2</sup>

De gegeven vibratie-emissiewaarde werd gemeten in overeenstemming met een gestandaardiseerde test die wordt gegeven in EN 60745 en mag worden gebruikt om een gereedschap met een ander te vergelijken. De aangegeven vibratiewaarde kan ook worden gebruikt bij een voorlopige bepaling van blootstelling.



**Waarschuwing!** De vibratie-emissie tijdens het werkelijk gebruik van het elektrisch gereedschap kan verschillen van de opgegeven totale waarde, dit is afhankelijk van de manier waarop het gereedschap wordt gebruikt.

Identificeer extra veiligheidsmaatregelen om de bediener te beschermen, die gebaseerd zijn op een inschatting van blootstelling in de werkelijke gebruiksomstandigheden (rekening houdend met alle elementen van de werkingscyclus, zoals de perioden wanneer het gereedschap is uitgeschakeld, wanneer het apparaat is ingeschakeld maar niet wordt gebruikt plus de triggertijd).

### Stappen om het risico op blootstelling aan vibratie te beperken:

- Onderhoud dit product volgens deze instructies.
- Gebruik dit gereedschap niet bij een temperatuur onder 0 °C.
- Draag altijd veiligheidshandschoenen.
- Plan uw werkschema zodat het gebruik van gereedschap met hoge vibratie over meerdere dagen wordt verspreid.

## c) Geschikte accu en lader

Accu.....Conrad bestelnr. 1881809, 1881810

Acculader.....Conrad bestelnr. 1881811, 1881812

## 15. Conformiteitsverklaring (DOC)

---

Conrad Electronic SE, Klaus-Conrad-Straße 1, D-92240 Hirschau verklaart hierbij dat dit product (ASBS-800 A) voldoet aan

### Richtlijn inzake elektromagnetische compatibiliteit 2014/30/EU

EN 55014-1:2006 + A1:2009 + A2:2011

EN 55014-2:2015

### Richtlijn inzake machines 2006/42/EG

EN 60745-1:2009 + A11:2010

EN 60745-2-1:2010

EN 60745-2-2:2010

### Richtlijn inzake de beperking van gevaarlijke stoffen 2011/65/EU

→ De volledige tekst van de EG-conformiteitsverklaring staat als download via het volgende internetadres ter beschikking:  
[www.conrad.com/downloads](http://www.conrad.com/downloads)

Selecteer een taal door op het vlagsymbool te klikken en vul het bestelnummer van uw product in het zoekveld in. Aansluitend kunt u de EU-conformiteitsverklaring downloaden in pdf-formaat.