



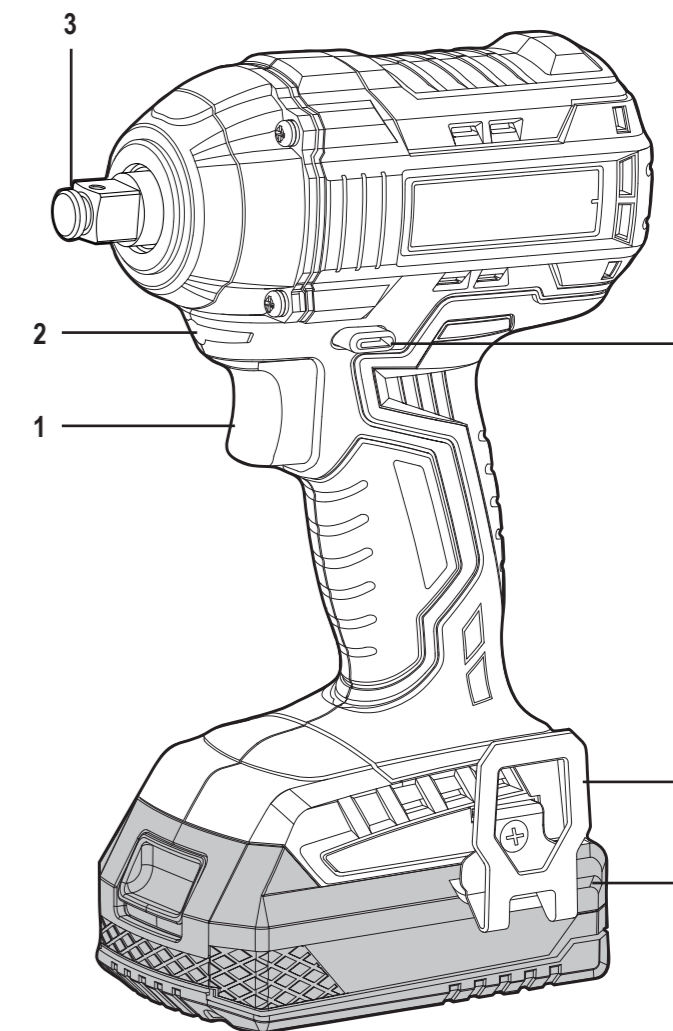
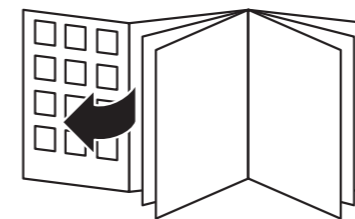
# TOOLCRAFT

Ⓓ **Bedienungsanleitung**  
**ASS-900 A-Schlagschrauber**  
Best.-Nr. 1881817

ⒼⒷ **Operating Instructions**  
**ASS-900 A-Impact wrench**  
Item No. 1881817

Seite 5 - 19

Page 20 - 34



Ⓓ Dies ist eine Publikation der Conrad Electronic SE, Klaus-Conrad-Str. 1, D-92240 Hirschau (www.conrad.com).  
Alle Rechte einschließlich Übersetzung vorbehalten. Reproduktionen jeder Art, z. B. Fotokopie, Mikroverfilmung, oder die Erfassung in elektronischen Datenverarbeitungsanlagen, bedürfen der schriftlichen Genehmigung des Herausgebers.  
Nachdruck, auch auszugsweise, verboten. Die Publikation entspricht dem technischen Stand bei Drucklegung.  
Copyright 2016 by Conrad Electronic SE.

ⒼⒷ This is a publication by Conrad Electronic SE, Klaus-Conrad-Str. 1, D-92240 Hirschau (www.conrad.com).  
All rights including translation reserved. Reproduction by any method, e.g. photocopy, microfilming, or the capture in electronic data processing systems require the prior written approval by the editor. Reprinting, also in part, is prohibited.  
This publication represent the technical status at the time of printing.  
Copyright 2016 by Conrad Electronic SE.



	Seite
1. Einführung .....	6
2. Symbol-Erklärung .....	6
3. Bestimmungsgemäße Verwendung .....	7
4. Lieferumfang .....	7
5. Allgemeine Sicherheitshinweise für Elektrowerkzeuge .....	8
a) Sicherheit im Arbeitsbereich .....	8
b) Elektrische Sicherheit .....	8
c) Persönliche Sicherheit .....	9
d) Sorgfältiger Umgang und Gebrauch von Elektrowerkzeugen .....	9
e) Sorgfältiger Umgang und Gebrauch von Akkugeräten .....	10
f) Reparatur .....	11
g) Sicherheitshinweise beim Bohren .....	11
h) Vibrations- und Geräuschreduzierung .....	11
i) Verhalten in Notsituationen .....	12
j) Restgefahren .....	12
k) Sicherheitshinweise für das Ladegerät .....	12
6. Bedienelemente .....	13
7. Einrichtung und Vorbereitung .....	13
a) Bits einsetzen .....	13
b) Akku einsetzen/wechseln .....	14
8. Bedienung .....	14
a) Drehrichtung einstellen .....	14
b) Vor jedem Gebrauch zu tun/zu überprüfen .....	15
c) Tipps zur Bedienung .....	15
d) Ein-/Ausschalten des Produktes .....	16
e) Gürtelclip verwenden .....	17
9. Pflege und Reinigung .....	17
10. Lagerung und Transport .....	17
11. Konformitätserklärung (DOC) .....	18
12. Entsorgung .....	18
13. Technische Daten .....	19
a) Allgemeines .....	19
b) Schall- und Schwingungsinformationen .....	19
c) Geeigneter Akkupack und Ladegerät .....	19

# 1. Einführung

---

Sehr geehrte Kundin, sehr geehrter Kunde,

wir bedanken uns für den Kauf dieses Produkts.

Dieses Produkt erfüllt die gesetzlichen nationalen und europäischen Anforderungen.

Um diesen Zustand zu erhalten und einen sicheren Betrieb zu gewährleisten, müssen Sie als Anwender diese Bedienungsanleitung beachten!



Diese Bedienungsanleitung gehört zu diesem Produkt. Sie enthält wichtige Hinweise zur Inbetriebnahme und Handhabung. Daran sollten Sie auch denken, wenn Sie dieses Produkt an Dritte weitergeben. Heben Sie deshalb diese Bedienungsanleitung zum Nachlesen auf!

Bei technischen Fragen wenden Sie sich bitte an:

Deutschland: [www.conrad.de](http://www.conrad.de)

Österreich: [www.conrad.at](http://www.conrad.at)

Schweiz: [www.conrad.ch](http://www.conrad.ch)

## 2. Symbol-Erklärung

---



Das Symbol mit dem Blitz im Dreieck weist auf Gefahren für Ihre Gesundheit hin, z. B. Stromschläge.



Das Symbol mit dem Ausrufezeichen im Dreieck weist auf wichtige Informationen in dieser Bedienungsanleitung hin. Lesen Sie diese Informationen immer aufmerksam.



Das Pfeilsymbol weist auf besondere Informationen und Empfehlungen zur Bedienung hin.



Siehe Bedienungsanleitung.



Tragen Sie eine Schutzbrille.



Tragen Sie Schutzhandschuhe.



Tragen Sie Gehörschutz.

$n_0$

Leerlaufdrehzahl

$V$

Volt (Gleichspannung)

/min oder  
min<sup>-1</sup>

Umdrehungszahl



Das Produkt entspricht den geltenden europäischen Bestimmungen und es wurde eine Bewertungsmethode für die Übereinstimmung mit diesen Bestimmungen durchgeführt.



Schalten Sie das Produkt aus und entfernen Sie den Akku, bevor Sie es zusammenbauen, reinigen, Einstellungen vornehmen, warten, lagern oder transportieren.

## 3. Bestimmungsgemäße Verwendung

---

Das Produkt ist mit einer Vielzahl von Bits (nicht im Lieferumfang enthalten) zum Eindrehen und Ausdrehen von Schrauben/Bolzen und Muttern mit Links- und Rechtsgewinde vorgesehen. Das Produkt bietet ein viel höheres Drehmoment als ein üblicher Akkuschrauber.

Aus Sicherheits- und Zulassungsgründen dürfen Sie das Produkt nicht umbauen und/oder verändern. Sollten Sie das Produkt für andere als die zuvor beschriebenen Zwecke verwenden, kann das Produkt beschädigt werden. Eine unsachgemäße Verwendung kann außerdem zu Gefahren wie Kurzschlüsse, Bränden oder elektrischen Schlägen führen. Lesen Sie sich die Bedienungsanleitung sorgfältig durch und bewahren Sie sie sicher auf. Reichen Sie das Produkt nur zusammen mit der Bedienungsanleitung an Dritte weiter.

Alle enthaltenen Firmennamen und Produktbezeichnungen sind Warenzeichen der jeweiligen Inhaber. Alle Rechte vorbehalten.

## 4. Lieferumfang

---

- Schlagschrauber
- Gürtelclip (vormontiert)
- Bedienungsanleitung

### Aktuelle Bedienungsanleitungen

Laden Sie aktuelle Bedienungsanleitungen über den Link [www.conrad.com/downloads](http://www.conrad.com/downloads) herunter oder scannen Sie den abgebildeten QR-Code. Befolgen Sie die Anweisungen auf der Webseite.



→ Dieses Produkt wird ohne Akku und ohne Zubehörteile geliefert. Sie müssen einen geeigneten Akku/ein Ladegerät und Zubehörteile kaufen:

- Akkupack: Conrad Best.-Nr. 1881809, 1881810
- Ladegerät: Conrad Best.-Nr. 1881811, 1881812

# 5. Allgemeine Sicherheitshinweise für Elektrowerkzeuge



**WARNUNG** Lesen Sie alle Sicherheitshinweise, Anweisungen, Behälterungen und technischen Daten, mit denen dieses Elektrowerkzeug versehen ist. Versäumnisse bei der Einhaltung der nachfolgenden Anweisungen können elektrischen Schlag, Brand und/oder schwere Verletzungen verursachen.

**Bewahren Sie alle Sicherheitshinweise und Anweisungen für die Zukunft auf.**

Der in den Sicherheitshinweisen verwendete Begriff „Elektrowerkzeug“ bezieht sich auf netzbetriebene Elektrowerkzeuge (mit Netzleitung) oder auf akkubetriebene Elektrowerkzeuge (ohne Netzleitung).

## a) Arbeitsplatzsicherheit

- **Halten Sie Ihren Arbeitsbereich sauber und gut beleuchtet.** Unordnung oder unbeleuchtete Arbeitsbereiche können zu Unfällen führen.
- **Arbeiten Sie mit dem Elektrowerkzeug nicht in explosionsgefährdeter Umgebung, in der sich brennbare Flüssigkeiten, Gase oder Stäube befinden.** Elektrowerkzeuge erzeugen Funken, die den Staub oder die Dämpfe entzünden können.
- **Halten Sie Kinder und andere Personen während der Benutzung des Elektrowerkzeugs fern.** Bei Ablenkung können Sie die Kontrolle über das Elektrowerkzeug verlieren.

## b) Elektrische Sicherheit

- **Der Anschlussstecker des Elektrowerkzeugs muss in die Steckdose passen. Der Stecker darf in keiner Weise verändert werden. Verwenden Sie keine Adapterstecker gemeinsam mit schutzgeerdeten Elektrowerkzeugen.** Unveränderte Stecker und passende Steckdosen verringern das Risiko eines elektrischen Schlages.
- **Vermeiden Sie Körperkontakt mit geerdeten Oberflächen wie von Rohren, Heizungen, Herden und Kühlschränken.** Es besteht ein erhöhtes Risiko durch elektrischen Schlag, wenn Ihr Körper geerdet ist.
- **Halten Sie Elektrowerkzeuge von Regen oder Nässe fern.** Das Eindringen von Wasser in ein Elektrowerkzeug erhöht das Risiko eines elektrischen Schlages.
- **Zweckentfremden Sie die Anschlussleitung nicht, um das Elektrowerkzeug zu tragen, aufzuhängen oder um den Stecker aus der Steckdose zu ziehen. Halten Sie die Anschlussleitung fern von Hitze, Öl, scharfen Kanten oder sich bewegenden Teilen.** Beschädigte oder verwickelte Anschlussleitungen erhöhen das Risiko eines elektrischen Schlages.
- **Wenn Sie mit einem Elektrowerkzeug im Freien arbeiten, verwenden Sie nur Verlängerungsleitungen, die auch für den Außenbereich geeignet sind.** Die Anwendung einer für den Außenbereich geeigneten Verlängerungsleitung verringert das Risiko eines elektrischen Schlages.
- **Wenn der Betrieb des Elektrowerkzeugs in feuchter Umgebung nicht vermeidbar ist, verwenden Sie einen Fehlerstromschutzschalter.** Der Einsatz eines Fehlerstromschutzschalters vermindert das Risiko eines elektrischen Schlages.



## c) Sicherheit von Personen

- **Seien Sie aufmerksam, achten Sie darauf, was Sie tun, und gehen Sie mit Vernunft an die Arbeit mit einem Elektrowerkzeug. Benutzen Sie kein Elektrowerkzeug, wenn Sie müde sind oder unter dem Einfluss von Drogen, Alkohol oder Medikamenten stehen.** Ein Moment der Unachtsamkeit beim Gebrauch des Elektrowerkzeugs kann zu ernsthaften Verletzungen führen.
- **Tragen Sie persönliche Schutzausrüstung und immer eine Schutzbrille.** Das Tragen persönlicher Schutzausrüstung, wie Staubmaske, rutschfeste Sicherheitsschuhe, Schutzhelm oder Gehörschutz, je nach Art und Einsatz des Elektrowerkzeugs, verringert das Risiko von Verletzungen.
- **Vermeiden Sie eine unbeabsichtigte Inbetriebnahme. Vergewissern Sie sich, dass das Elektrowerkzeug ausgeschaltet ist, bevor Sie es an die Stromversorgung und/oder den Akku anschließen, es aufnehmen oder tragen.** Wenn Sie beim Tragen des Elektrowerkzeugs den Finger am Schalter haben oder das Elektrowerkzeug eingeschaltet an die Stromversorgung anschließen, kann dies zu Unfällen führen.
- **Entfernen Sie Einstellwerkzeuge oder Schraubenschlüssel, bevor Sie das Elektrowerkzeug einschalten.** Ein Werkzeug oder Schlüssel, der sich in einem drehenden Teil des Elektrowerkzeugs befindet, kann zu Verletzungen führen.
- **Vermeiden Sie eine abnormale Körperhaltung. Sorgen Sie für einen sicheren Stand und halten Sie jederzeit das Gleichgewicht.** Dadurch können Sie das Elektrowerkzeug in unerwarteten Situationen besser kontrollieren.
- **Tragen Sie geeignete Kleidung. Tragen Sie keine weite Kleidung oder Schmuck. Halten Sie Haare und Kleidung fern von sich bewegenden Teilen.** Lockere Kleidung, Schmuck oder lange Haare können von sich bewegenden Teilen erfasst werden.
- **Wenn Staubabsaug- und -auffangeinrichtungen montiert werden können, sind diese anzuschließen und richtig zu verwenden.** Verwendung einer Staubabsaugung kann Gefährdungen durch Staub verringern.
- **Wiegen Sie sich nicht in falscher Sicherheit und setzen Sie sich nicht über die Sicherheitsregeln für Elektrowerkzeuge hinweg, auch wenn Sie nach vielfachem Gebrauch mit dem Elektrowerkzeug vertraut sind.** Achtloses Handeln kann binnen Sekundenbruchteilen zu schweren Verletzungen führen.

## d) Verwendung und Behandlung des Elektrowerkzeugs

- **Überlasten Sie das Elektrowerkzeug nicht. Verwenden Sie für Ihre Arbeit das dafür bestimmte Elektrowerkzeug.** Mit dem passenden Elektrowerkzeug arbeiten Sie besser und sicherer im angegebenen Leistungsbereich.
- **Benutzen Sie kein Elektrowerkzeug, dessen Schalter defekt ist.** Ein Elektrowerkzeug, das sich nicht mehr ein- oder ausschalten lässt, ist gefährlich und muss repariert werden.
- **Ziehen Sie den Stecker aus der Steckdose und/oder entfernen Sie einen abnehmbaren Akku, bevor Sie Geräteeinstellungen vornehmen, Einsatzwerkzeugteile wechseln oder das Elektrowerkzeug weglegen.** Diese Vorsichtsmaßnahme verhindert den unbeabsichtigten Start des Elektrowerkzeugs.



- **Bewahren Sie unbenutzte Elektrowerkzeuge außerhalb der Reichweite von Kindern auf. Lassen Sie keine Personen das Elektrowerkzeug benutzen, die mit diesem nicht vertraut sind oder diese Anweisungen nicht gelesen haben.** Elektrowerkzeuge sind gefährlich, wenn Sie von unerfahrenen Personen benutzt werden.
- **Pflegen Sie Elektrowerkzeuge und Einsatzwerkzeug mit Sorgfalt. Kontrollieren Sie, ob bewegliche Teile einwandfrei funktionieren und nicht klemmen, ob Teile gebrochen oder so beschädigt sind, dass die Funktion des Elektrowerkzeugs beeinträchtigt ist. Lassen Sie beschädigte Teile vor dem Einsatz des Elektrowerkzeugs reparieren.** Viele Unfälle haben ihre Ursache in schlecht gewarteten Elektrowerkzeugen.
- **Halten Sie Schneidwerkzeuge scharf und sauber.** Sorgfältig gepflegte Schneidwerkzeuge mit scharfen Schneidkanten verkleben sich weniger und sind leichter zu führen.
- **Verwenden Sie Elektrowerkzeug, Einsatzwerkzeug, Einsatzwerkzeuge usw. entsprechend diesen Anweisungen. Berücksichtigen Sie dabei die Arbeitsbedingungen und die auszuführende Tätigkeit.** Der Gebrauch von Elektrowerkzeugen für andere als die vorgesehenen Anwendungen kann zu gefährlichen Situationen führen.
- **Halten Sie Griffe und Griffflächen trocken, sauber und frei von Öl und Fett.** Rutschige Griffe und Griffflächen erlauben keine sichere Bedienung und Kontrolle des Elektrowerkzeugs in unvorhergesehenen Situationen.

## e) Verwendung und Behandlung des Akkuwerkzeugs

- **Laden Sie die Akkus nur mit Ladegeräten auf, die vom Hersteller empfohlen werden.** Durch ein Ladegerät, das für eine bestimmte Art von Akkus geeignet ist, besteht Brandgefahr, wenn es mit anderen Akkus verwendet wird.
- **Verwenden Sie nur die dafür vorgesehenen Akkus in den Elektrowerkzeugen.** Der Gebrauch von anderen Akkus kann zu Verletzungen und Brandgefahr führen.
- **Halten Sie den nicht benutzten Akku fern von Büroklammern, Münzen, Schlüsseln, Nägeln, Schrauben oder anderen kleinen Metallgegenständen, die eine Überbrückung der Kontakte verursachen könnten.** Ein Kurzschluss zwischen den Akkukontakten kann Verbrennungen oder Feuer zur Folge haben.
- **Bei falscher Anwendung kann Flüssigkeit aus dem Akku austreten. Vermeiden Sie den Kontakt damit. Bei zufälligem Kontakt mit Wasser abspülen. Wenn die Flüssigkeit in die Augen kommt, nehmen Sie zusätzlich ärztliche Hilfe in Anspruch.** Austretende Akkuflüssigkeit kann zu Hautreizungen oder Verbrennungen führen.
- **Benutzen Sie keinen beschädigten oder veränderten Akku.** Beschädigte oder veränderte Akkus können sich unvorhersehbar verhalten und zu Feuer, Explosion oder Verletzungsgefahr führen
- **Setzen Sie einen Akku keinem Feuer oder zu hohen Temperaturen aus.** Feuer oder Temperaturen über 130 °C können eine Explosion hervorrufen.
- **Befolgen Sie alle Anweisungen zum Laden und laden Sie den Akku oder das Akkuwerkzeug niemals außerhalb des in der Betriebsanleitung angegebenen Temperaturbereichs.** Falsches Laden oder Laden außerhalb des zugelassenen Temperaturbereichs kann den Akku zerstören und die Brandgefahr erhöhen.



## f) Service

- **Lassen Sie Ihr Elektrowerkzeug nur von qualifiziertem Fachpersonal und nur mit Original-Ersatzteilen reparieren.** Damit wird sichergestellt, dass die Sicherheit des Elektrowerkzeugs erhalten bleibt.
- **Warten Sie niemals beschädigte Akkus.** Sämtliche Wartung von Akkus sollte nur durch den Hersteller oder bevollmächtigte Kundendienststellen erfolgen.

## g) Sicherheitshinweise für Bohrmaschinen

### Sicherheitshinweise für alle Arbeiten

- **Tragen Sie Gehörschutz beim Schlagbohren.** Die Einwirkung von Lärm kann Hörverlust bewirken.
- **Stützen Sie das Elektrowerkzeug vor der Benutzung gut ab. Dieses Elektrowerkzeug erzeugt ein hohes Drehmoment.** Wenn das Elektrowerkzeug während des Betriebs nicht sicher abgestützt wird, kann es zu einem Verlust der Kontrolle und zu Verletzungen kommen.
- **Halten Sie das Elektrowerkzeug an den isolierten Griffflächen, wenn Sie Arbeiten ausführen, bei denen das Einsatzwerkzeug oder die Schrauben verborgene Stromleitungen treffen kann.** Der Kontakt mit einer spannungsführenden Leitung kann auch metallene Geräteteile unter Spannung setzen und zu einem elektrischen Schlag führen.

### Sicherheitshinweise bei Verwendung langer Bohrer

- **Arbeiten Sie auf keinen Fall mit einer höheren Drehzahl als der für den Bohrer maximal zulässigen Drehzahl.** Bei höheren Drehzahlen kann sich der Bohrer leicht verbiegen, wenn er sich ohne Kontakt mit dem Werkstück frei drehen kann, und zu Verletzungen führen.
- **Beginnen Sie den Bohrvorgang immer mit niedriger Drehzahl und während der Bohrer Kontakt mit dem Werkstück hat.** Bei höheren Drehzahlen kann sich der Bohrer leicht verbiegen, wenn er sich ohne Kontakt mit dem Werkstück frei drehen kann, und zu Verletzungen führen.
- **Üben Sie keinen übermäßigen Druck und nur in Längsrichtung zum Bohrer aus.** Bohrer können sich verbiegen und dadurch brechen oder zu einem Verlust der Kontrolle und zu Verletzungen führen.

## h) Vibrations- und Geräuschminderung

Begrenzen Sie die Benutzungszeit, verwenden Sie vibrations- und geräuscharme Betriebsarten und tragen Sie persönliche Schutzausrüstung, um Vibrations- und Geräuschauswirkungen zu reduzieren. Die folgenden Maßnahmen helfen, vibrations- und geräuschbedingte Risiken zu mindern:

- Verwenden Sie das Produkt nur gemäß seinem bestimmungsgemäßen Gebrauch und wie in diesen Anweisungen beschrieben.
- Stellen Sie sicher, dass das Produkt einwandfrei und gut gewartet ist.
- Verwenden Sie die richtigen Einsatzwerkzeuge für dieses Produkt und stellen Sie sicher, dass diese einwandfrei sind.
- Halten Sie das Produkt sicher an den Handgriffen/Griffflächen fest.





- Warten Sie das Produkt entsprechend den Anweisungen und sorgen Sie für ausreichende Schmierung (wenn anwendbar).
- Planen Sie Ihren Arbeitsablauf so, dass die Verwendung von Produkten mit hohem Vibrationswert auf einen längeren Zeitraum verteilt ist.

### **i) Verhalten im Notfall**

Machen Sie sich anhand dieser Bedienungsanleitung mit der Benutzung dieses Produkts vertraut. Prägen Sie sich die Sicherheitshinweise ein und halten Sie sich unbedingt daran. Dies hilft, Risiken und Gefahren zu vermeiden.

- Seien Sie bei der Nutzung dieses Produkts immer aufmerksam, damit Sie Gefahren frühzeitig erkennen und handeln können. Rasches Einschreiten kann schwere Verletzungen und Sachschäden vermeiden.
- Schalten Sie das Produkt bei Fehlfunktionen umgehend aus und entnehmen Sie den Akku-Pack. Lassen Sie dieses von einer qualifizierten Fachkraft überprüfen und gegebenenfalls instand setzen, bevor Sie es wieder in Betrieb nehmen.

### **j) Restrisiken**

Auch wenn Sie dieses Produkt vorschriftsmäßig bedienen, bleibt ein potenzielles Risiko für Personen- und Sachschäden bestehen. Folgende Gefahren können im Zusammenhang mit der Bauweise und Ausführung dieses Produkts unter anderem auftreten:

- Gesundheitsschäden, die aus Vibrationsemissionen resultieren, falls das Produkt über einen längeren Zeitraum benutzt, nicht ordnungsgemäß geführt und gewartet wird.
- Personen- und Sachschäden hervorgerufen durch defekte Schneidwerkzeuge oder plötzlichen Einschlag eines verdeckten Objekts während des Gebrauchs.
- Verletzungsgefahr und Sachschäden verursacht durch fliegende Objekte.

### **k) Sicherheitshinweise für Ladegeräte**

- Dieses Gerät kann von Kindern ab 8 Jahren und darüber sowie von Personen mit verringerten physischen, sensorischen oder mentalen Fähigkeiten oder Mangel an Erfahrung und Wissen benutzt werden, wenn sie beaufsichtigt oder bezüglich des sicheren Gebrauchs des Geräts unterwiesen wurden und die daraus resultierenden Gefahren verstehen. Kinder dürfen nicht mit dem Gerät spielen. Reinigung und Benutzer-Wartung dürfen nicht von Kindern ohne Beaufsichtigung durchgeführt werden.
- Laden Sie keine nicht wieder aufladbaren Batterien auf. Verstoß gegen diesen Hinweis führt zu Gefährdungen.
- Wenn die Netzanschlussleitung dieses Produkts beschädigt ist, muss sie durch den Hersteller, seinen Kundendienst oder eine ähnlich qualifizierte Person ersetzt werden, um Gefährdungen zu vermeiden.
- Schützen Sie elektrische Teile gegen Feuchtigkeit. Tauchen Sie diese nie in Wasser oder andere Flüssigkeiten, um einen elektrischen Schlag zu vermeiden. Halten Sie das Gerät nie unter fließendes Wasser. Beachten Sie die Anweisungen für Reinigung, Wartung und Reparatur.
- Das Gerät ist nur den Gebrauch in Innenräumen geeignet.

# 6. Bedienelemente

---

(→ Ausklappseite)

- 1 Ein-/Aus-Schalter mit variabler Geschwindigkeit
- 2 Arbeitslicht
- 3 Werkzeugaufnahme
- 4 Schalter für die Drehrichtungssteuerung
- 5 Gürtelclip
- 6 Akku (nicht im Lieferumfang enthalten)

# 7. Einrichtung und Vorbereitung

---



Schalten Sie das Produkt aus und entfernen Sie den Akku, bevor Sie es zusammenbauen, reinigen, Einstellungen vornehmen, warten, lagern oder transportieren.

Tragen Sie beim Umgang mit dem Produkt immer Sicherheitshandschuhe.

## a) Bits einsetzen



Aufgrund des Schlagmechanismus sollten Sie nur Bits verwenden, die zur Anwendung an Schlagschraubern mit gleichem oder höherem Drehmoment als jenem des Produktes vorgesehen sind.

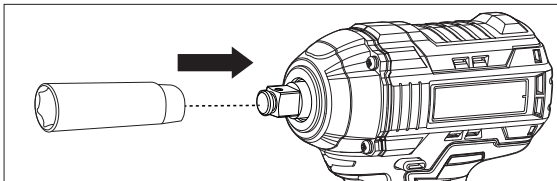
Während des Einsetzens muss der Akku aus dem Produkt entfernt werden, um Verletzungen zu vermeiden.

Das Produkt darf nicht mit Standard-Bohreinsätzen verwendet werden.

→ Die Bits sind nicht im Lieferumfang enthalten. Verwenden Sie Bits mit einer Futtergröße von 12,7 mm (1/2 Zoll).

Setzen Sie den Bit auf die Werkzeugaufnahme (3) auf und drücken Sie ihn nach innen, bis der Bit einrastet (→ Abb. 1).

**Abb. 1**



## b) Akku einsetzen/wechseln

—> Der Akku passt nur in einer Richtung auf das Produkt. Stecken Sie ihn nicht mit Gewalt in das Akkufach.

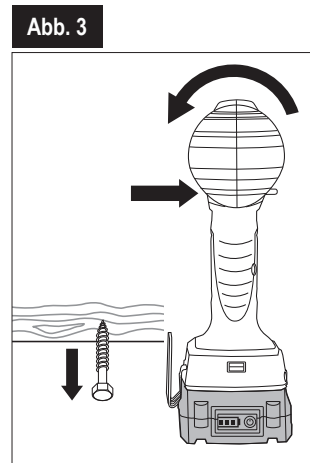
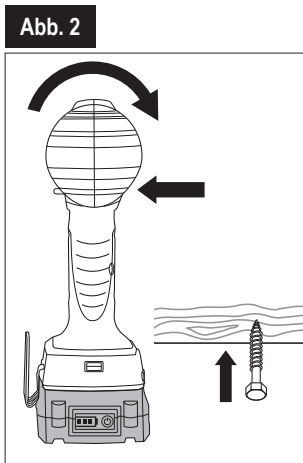
1. Schieben Sie den Akku in das Akkufach, bis er hörbar einrastet.
2. Um den Akku zu entfernen, halten Sie den Entriegelungsknopf an der Vorderseite des Akkus gedrückt und ziehen Sie den Akku heraus.

## 8. Bedienung

---

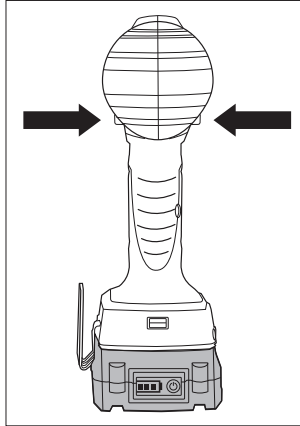
### a) Drehrichtung einstellen

1. Zum Einstellen auf Rechtsgewinde drücken Sie den Schalter für die Drehrichtungssteuerung (4) bis zum linken Anschlag durch (→ Abb. 2).
2. Zum Einstellen auf Linksgewinde drücken Sie den Schalter für die Drehrichtungssteuerung bis zum linken Anschlag durch (→ Abb. 3).



3. Um den Ein-/Aus-Schalter (1) zu verriegeln, schieben Sie den Schalter für die Drehrichtungssteuerung in die mittlere Position (→ Abb. 4).

Abb. 4



## b) Vor jedem Gebrauch zu tun/zu überprüfen

1. **Tragen Sie eine Schutzbrille und Schutzhandschuhe. Es werden auch Gehörschutz und eine Staubschutzmaske empfohlen.** Angemessene Schutzkleidung verringert Verletzungen durch umherfliegende Teile oder versehentlichen Kontakt mit rauen Oberflächen.
2. Verwenden Sie keine Aufsätze oder Zubehörteile, die nicht vom Hersteller empfohlen werden. Dies kann zu schweren Verletzungen führen.
3. Überprüfen Sie, ob die Zubehörteile korrekt fixiert sind (→Bits einsetzen).

## c) Tipps zur Bedienung

→ Der Arbeitsvorgang besteht aus zwei Schritten: **Einschrauben** und **Festziehen** (Schlagmechanismus aktiviert). Der Schlagmechanismus wird aktiviert, sobald die Schraubverbindung fest ist und daher Last auf den Motor einwirkt (die Leistung des Motors wird auf gleichmäßige Rotationsschläge übertragen).

- Setzen Sie das Elektrowerkzeug nur dann auf die Schraube/den Bolzen oder die Mutter auf, wenn es ausgeschaltet ist. Rotierende Bits können abrutschen und das Gewinde beschädigen.
- Während des Betriebs sollten Sie mit einer langsamen Drehgeschwindigkeit beginnen und diese bei Bedarf im Laufe des Arbeitsgangs erhöhen. Die Drehgeschwindigkeit wird gesteuert, indem Sie den Ein-/Aus-Schalter unterschiedlich fest drücken.
- Es wird empfohlen, die ersten Umdrehungen von Hand, mit einem Schraubenschlüssel oder Schraubendreher durchzuführen, um das korrekte Eindrehen einer Komponente sicherzustellen.
- Wenn Sie mit Gewinde-Komponenten arbeiten, wenden Sie nicht zu viel Druck am Produkt an. Dies kann das Gewinde beschädigen.
- Bevor Sie größere/längere Schrauben eindrehen, ist es ratsam, eine Führungsbohrung (mit einem anderen Bohrer) mit dem Kerndurchmesser des Gewindes und einer Tiefe von ca. 2/3 der Schraubenlänge vorzubohren.

- Halten Sie das Produkt immer senkrecht zu der zu schraubenden Stelle. Wenn Sie es schräg halten, kann es zu einem Verrutschen oder Verklemmen der Schraube/des Bolzens kommen.

## d) Ein-/Ausschalten des Produktes



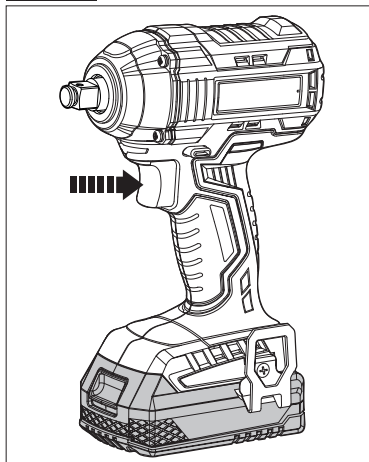
Nach dem Festziehen der Schraube/des Bolzens beginnt der Schlagmechanismus des Produktes zu Bolzens „stoßen“. Die maximale Dauer des Schlagmechanismus sollte 1-2 Sekunden nicht überschreiten.



Das Produkt ist mit einem Arbeitslicht (2) ausgestattet, um den Arbeitsbereich zu beleuchten. Das Arbeitslicht schaltet sich ein, wenn das Produkt in Betrieb ist, und schaltet sich automatisch aus, wenn das Produkt für einige Sekunden ausgeschaltet ist.

1. Um das Produkt einzuschalten, drücken Sie den Ein/Aus-Schalter (1) (→ Abb. 6).

**Abb. 6**



2. Um das Produkt auszuschalten, lassen Sie den Ein-/Aus-Schalter (1) los.



Die Geschwindigkeit des Produktes kann angepasst werden, indem Sie den Ein-/Aus-Schalter unterschiedlich fest drücken. Ein leichter Druck auf den Ein-/Aus-Schalter bewirkt eine niedrige Drehgeschwindigkeit. Ein höherer Druck auf den Schalter bewirkt eine höhere Geschwindigkeit.

## e) Gürtelclip verwenden

- Der Gürtelclip (5) kann verwendet werden, um das Produkt während der Arbeit vorübergehend an einem Arbeitsgürtel einzuhängen. Stellen Sie die Ein-/Aus-Schalter-Verriegelung vor dem Ablegen in die mittlere Position, um eine versehentliche Inbetriebnahme des Produktes zu verhindern.

# 9. Pflege und Reinigung

---



Schalten Sie das Produkt aus und entfernen Sie den Akku, bevor Sie es zusammenbauen, reinigen, Einstellungen vornehmen, warten, lagern oder transportieren. Trennen Sie auch das Ladegerät vom Stromnetz.

- Überprüfen Sie das Gerät regelmäßig auf offensichtliche Mängel wie lose Befestigungen und abgenutzte oder beschädigte Bauteile.
- Überprüfen Sie, ob alle Teile korrekt eingesetzt sind. Führen Sie vor jedem Einsatz notwendige Wartungen oder Reparaturen durch.



Verwenden Sie unter keinen Umständen aggressive Reinigungsmittel, Reinigungsalkohol oder andere chemische Lösungen, um das Gehäuse des Produktes zu reinigen.

- Tauchen Sie das Produkt nicht in Wasser oder andere Flüssigkeiten ein.
- Reinigen Sie das Gehäuse des Produktes mit einem feuchten, fusselfreien Tuch.
- Reinigen Sie die Lüftungsschlitze an der Seitenabdeckung des Produktes mit einer weichen Bürste. Verstopfte Lüftungsschlitze können zu einer Überhitzung des Motors führen.
- Wischen Sie die Oberfläche anschließend mit einem trockenen Tuch ab.

# 10. Lagerung und Transport

---

- Schalten Sie das Produkt aus und entfernen Sie den Akku.
- Reinigen Sie das Produkt wie oben beschrieben.
- Bewahren Sie das Produkt im Innenbereich, an einem trockenen, für Kinder unzugänglichen Ort auf.
- Wir empfehlen, das Produkt in der Originalverpackung zu lagern oder mit einem geeigneten Tuch oder einer Hülle abzudecken, um es vor Staub zu schützen.
- Schützen Sie das Produkt vor schweren Stößen oder starken Vibrationen, die beim Transport auftreten können. Sichern Sie das Produkt, um es vor dem Herunterfallen oder Umkippen zu schützen.

## 11. Konformitätserklärung (DOC)

---

Conrad Electronic SE, Klaus-Conrad-Straße 1, D-92240 Hirschau, erklärt hiermit, dass dieses Produkt den Anforderungen der folgenden Richtlinien entspricht:

Richtlinie über die elektromagnetische Verträglichkeit 2014/30/EU

EN 55014-1:2017

EN 55014-2:2015

Maschinenrichtlinie 2006/42/EG

EN 62841-1:2015

EN 62841-2-2:2014

Richtlinie zur Beschränkung der Verwendung bestimmter gefährlicher Stoffe 2011/65/EG

→ Der vollständige Text der EU-Konformitätserklärung ist unter der folgenden Internetadresse verfügbar:

[www.conrad.com/downloads](http://www.conrad.com/downloads)

Wählen Sie eine Sprache durch Anklicken eines Flaggensymbols aus und geben Sie die Bestellnummer des Produkts in das Suchfeld ein; anschließend können Sie die EU-Konformitätserklärung im PDF-Format herunterladen.

## 12. Entsorgung

---



Elektronische Geräte sind Wertstoffe und gehören nicht in den Hausmüll. Entsorgen Sie das Produkt am Ende seiner Lebensdauer gemäß den geltenden gesetzlichen Bestimmungen.



Entfernen Sie eingelegte (wiederaufladbare) Batterien und entsorgen Sie diese getrennt vom Produkt.

# 13. Technische Daten

---

## a) Allgemeines

Eingangsspannung.....	20 VDC
Maximales Drehmoment.....	280 N m
Schlagfrequenz.....	0–3400 t/min
Leerlaufdrehzahl $n_0$ .....	0–2300 min <sup>-1</sup>
Futtergröße.....	12,7 mm (1/2 Zoll)
Betriebs-/Lagerbedingungen.....	10 bis 45 °C, 20 bis 85 % rF
Abmessungen (B x T x H).....	17 x 6 x 22 cm (ohne Akku)
Gewicht.....	1 kg (ohne Akku)

## b) Schall- und Schwingungsinformationen

Schalldruckpegel $L_{pA}$ .....	76 ± 3 dB(A)
Schalleistungspegel $L_{WA}$ .....	87 ± 3 dB(A)
Vibrationspegel.....	6,147 m/s <sup>2</sup>
Messunsicherheit K.....	1,5 m/s <sup>2</sup>

Der in dieser Gebrauchsanleitung angegebene Schwingungsemissionswert wurde in Übereinstimmung mit einem in der europäischen Norm EN 62841 angegebenen, standardisierten Test ermittelt und kann zum Vergleich mit anderen Werkzeugen verwendet werden. Der angegebene Schwingungswert kann auch für eine vorläufige Expositionsbewertung herangezogen werden.



**Warnung!** Abhängig von der jeweiligen Werkzeugverwendung können die Vibrationsemissionen im praktischen Einsatz des Elektrowerkzeugs von den Gesamtwertangaben abweichen.

Das Ausmaß an Sicherheitsmaßnahmen und Maßnahmen zum Schutz des Verwenders basiert auf dem geschätzten Ausmaß an Beanspruchung (unter Berücksichtigung aller Abschnitte des Betriebs, wie z. B. Ausschalten der Maschine, Leerlauf sowie Auslösezeit).

## c) Geeigneter Akkupack und Ladegerät

Akkupack.....	Conrad Best.-Nr. 1881809, 1881810
Akku-Ladegerät.....	Conrad Best.-Nr. 1881811, 1881812



# Table of contents



	Page
1. Introduction .....	21
2. Explanation of symbols .....	21
3. Intended use .....	22
4. Delivery content .....	22
5. General power tool safety warnings .....	23
a) Work area safety .....	23
b) Electrical safety .....	23
c) Personal safety .....	24
d) Power tools use and care .....	24
e) Battery tool use and care .....	25
f) Service .....	25
g) Drill safety warnings .....	26
h) Vibration and noise reduction .....	26
i) Behaviour in emergency situations .....	26
j) Residual risks .....	27
k) Battery charger safety warnings .....	27
6. Operating elements .....	27
7. Setup and preparation .....	28
a) Installing bits .....	28
b) Assembling/changing the battery .....	28
8. Operation .....	29
a) Setting the rotation direction .....	29
b) To do/check before each use .....	30
c) Operation tips .....	30
d) Switching the product on/off .....	30
e) Using belt clip .....	31
9. Care and cleaning .....	32
10. Storage and transportation .....	32
11. Declaration of Conformity (DOC) .....	33
12. Disposal .....	33
13. Technical data .....	34
a) General .....	34
b) Sound and vibration information .....	34
c) Suitable battery pack and charger .....	34

# 1. Introduction

---

Dear customer,

Thank you for purchasing this product.

This product complies with the statutory national and European requirements.

To maintain this status and to ensure safe operation, you as the user must observe these operating instructions!



These operating instructions are part of this product. They contain important notes on commissioning and handling. Also consider this if you pass on the product to any third party. Therefore, retain these operating instructions for reference!

If there are any technical questions, please contact: [www.conrad.com/contact](http://www.conrad.com/contact)

## 2. Explanation of symbols

---



The symbol with the lightning in the triangle is used if there is a risk to your health, e.g. due to an electric shock.



The symbol with the exclamation mark in the triangle is used to indicate important information in these operating instructions. Always read this information carefully.



The arrow symbol indicates special information and advice on operation.



Refer to instruction manual/booklet.



Wear eye protection.



Wear protective gloves.



Wear ear protection.

$n_0$

No load speed



Volt (direct voltage)

/min or  
min<sup>-1</sup>

Revolutions per minute



The product complies with the applicable European directives and an evaluation method of conformity for these directives was done.



Switch the product off and remove battery pack before assembly, cleaning, adjustments, maintenance, storage and transportation.

## 3. Intended use

---

The product is intended for screwing in and out screws/bolts with left and right-handed thread, by using a variety of bits (not included). The product provides much higher torque than a typical cordless screwdriver.

For safety and approval purposes, you must not rebuild and/or modify this product. If you use the product for purposes other than those described above, the product may be damaged. In addition, improper use can result in short circuits, fires, electric shocks or other hazards. Read the instructions carefully and store them in a safe place. Make this product available to third parties only together with its operating instructions.

All company names and product names are trademarks of their respective owners. All rights reserved.

## 4. Delivery content

---

- Impact wrench
- Belt clip (pre-assembled)
- Operating instructions

### Up-to-date Operating Instructions

Download the latest operating instructions at [www.conrad.com/downloads](http://www.conrad.com/downloads) or scan the QR code shown. Follow the instructions on the website.



→ This product is shipped without a battery pack and without accessories. User needs to purchase a suitable battery pack/charger and accessories:

- Battery pack: Conrad Item No. 1881809, 1881810
- Battery charger: Conrad Item No. 1881811, 1881812

## 5. General power tool safety warnings

---



**WARNING! Read all safety warnings, instructions, illustrations and specifications provided with this power tool.** Failure to follow all instructions listed below may result in electric shock, fire and/or serious injury.



**Save all warnings and instructions for future reference.**

The term “power tool” in the warnings refers to your mains-operated (corded) power tool or battery-operated (cordless) power tool.

### a) Work area safety

- **Keep work area clean and well lit.** Cluttered or dark areas invite accidents.
- **Do not operate power tools in explosive atmospheres, such as in the presence of flammable liquids, gases or dust.** Power tools create sparks which may ignite the dust or fumes.
- **Keep children and bystanders away while operating a power tool.** Distractions can cause you to lose control.

### b) Electrical safety

- **Power tool plugs must match the outlet. Never modify the plug in any way. Do not use any adapter plugs with earthed (grounded) power tools.** Unmodified plugs and matching outlets will reduce risk of electric shock.
- **Avoid body contact with earthed or grounded surfaces, such as pipes, radiators, ranges and refrigerators.** There is an increased risk of electric shock if your body is earthed or grounded.
- **Do not expose power tools to rain or wet conditions.** Water entering a power tool will increase the risk of electric shock.
- **Do not abuse the cord. Never use the cord for carrying, pulling or unplugging the power tool. Keep cord away from heat, oil, sharp edges or moving parts.** Damaged or entangled cords increase the risk of electric shock.
- **When operating a power tool outdoors, use an extension cord suitable for outdoor use.** Use of a cord suitable for outdoor use reduces the risk of electric shock.
- **If operating a power tool in a damp location is unavoidable, use a residual current device (RCD) protected supply.** Use of an RCD reduces the risk of electric shock.



### c) Personal safety

- **Stay alert, watch what you are doing and use common sense when operating a power tool. Do not use a power tool while you are tired or under the influence of drugs, alcohol or medication.** A moment of inattention while operating power tools may result in serious personal injury.
- **Use personal protective equipment. Always wear eye protection.** Protective equipment such as dust mask, non-skid safety shoes, hard hat, or hearing protection used for appropriate conditions will reduce personal injuries.
- **Prevent unintentional starting. Ensure the switch is in the off-position before connecting to power source and/or battery pack, picking up or carrying the tool.** Carrying power tools with your finger on the switch or energising power tools that have the switch on invites accidents.
- **Remove any adjusting key or wrench before turning the power tool on.** A wrench or a key left attached to a rotating part of the power tool may result in personal injury.
- **Do not overreach. Keep proper footing and balance at all times.** This enables better control of the power tool in unexpected situations.
- **Dress properly. Do not wear loose clothing or jewellery. Keep your hair, clothing and gloves away from moving parts.** Loose clothes, jewellery or long hair can be caught in moving parts.
- **If devices are provided for the connection of dust extraction and collection facilities, ensure these are connected and properly used.** Use of dust collection can reduce dust-related hazards.
- **Do not let familiarity gained from frequent use of tools allow you to become complacent and ignore tool safety principles.** A careless action can cause severe injury within a fraction of a second.

### d) Power tools use and care

- **Do not force the power tool. Use the correct power tool for your application.** The correct power tool will do the job better and safer at the rate for which it was designed.
- **Do not use the power tool if the switch does not turn it on and off.** Any power tool that cannot be controlled with the switch is dangerous and must be repaired.
- **Disconnect the plug from the power source and/or the battery pack from the power tool before making any adjustments, changing accessories, or storing power tools.** Such preventive safety measures reduce the risk of starting the power tool accidentally.
- **Store idle power tools out of the reach of children and do not allow persons unfamiliar with the power tool or these instructions to operate the power tool.** Power tools are dangerous in the hands of untrained users.
- **Maintain power tools. Check for misalignment or binding of moving parts, breakage of parts and any other condition that may affect the power tool's operation. If damaged, have the power tool repaired before use.** Many accidents are caused by poorly maintained power tools.



- **Keep cutting tools sharp and clean.** Properly maintained cutting tools with sharp cutting edges are less likely to bind and are easier to control.
- **Use the power tool, accessories and tool bits etc. in accordance with these instructions, taking into account the working conditions and the work to be performed.** Use of the power tool for operations different from those intended could result in a hazardous situation.
- **Keep handles and grasping surfaces dry, clean and free from oil and grease.** Slippery handles and grasping surfaces do not allow for safe handling and control of the tool in unexpected situations.

## e) Battery tool use and care

- **Recharge only with the charger specified by the manufacturer.** A charger that is suitable for one type of battery pack may create a risk of fire when used with another battery pack.
- **Use power tools only with specifically designated battery packs.** Use of any other battery packs may create a risk of injury and fire.
- **When battery pack is not in use, keep it away from other metal objects, like paper clips, coins, keys, nails, screws or other small metal objects that can make a connection from one terminal to another.** Shorting the battery terminals together may cause burns or a fire.
- **Under abusive conditions, liquid may be ejected from the battery; avoid contact. If contact accidentally occurs, flush with water. If liquid contacts eyes, additionally seek medical help.** Liquid ejected from the battery may cause irritation or burns.
- **Do not use a battery pack or tool that is damaged or modified.** Damaged or modified batteries may exhibit unpredictable behaviour resulting in fire, explosion or risk of injury.
- **Do not expose a battery pack or tool to fire or excessive temperature.** Exposure to fire or temperature above 130 °C may cause explosion.
- **Follow all charging instructions and do not charge the battery pack or tool outside the temperature range specified in the instructions.** Charging improperly or at temperatures outside the specified range may damage the battery and increase the risk of fire.

## f) Service

- **Have your power tool serviced by a qualified repair person using only identical replacement parts.** This will ensure that the safety of the power tool is maintained.
- **Never service damaged battery packs.** Service of battery packs should only be performed by the manufacturer or authorized service providers.



## g) Drill safety warnings

### Safety instructions for all operations

- **Wear ear protectors when drilling.** Exposure to noise can cause hearing loss.
- **Brace the tool properly before use.** This tool produces a high output torque and without properly bracing the tool during operation, loss of control may occur resulting in personal injury.
- **Hold the power tool by insulated gripping surfaces, when performing an operation where the cutting accessory or fasteners may contact hidden wiring.** Cutting accessory contacting a "live" wire may make exposed metal parts of the power tool "live" and could give the operator an electric shock.

### Safety instructions when using long drill bits

- **Never operate at higher speed than the maximum speed rating of the drill bit.** At higher speeds, the drill bit is likely to bend if allowed to rotate freely without contacting the workpiece, resulting in personal injury.
- **Always start drilling at low speed and with the drill bit tip in contact with the workpiece.** At higher speeds, the drill bit is likely to bend if allowed to rotate freely without contacting the workpiece, resulting in personal injury.
- **Apply pressure only in direct line with the drill bit and do not apply excessive pressure.** Drill bits can bend causing breakage or loss of control, resulting in personal injury.

## h) Vibration and noise reduction

To reduce the impact of noise and vibration emission, limit the time of operation, use low vibration and low-noise operating modes as well as wear personal protective equipment. Take the following points into account to minimise the vibration and noise exposure risks:

- Only use the product as intended by its design and these instructions.
- Ensure that the product is in good condition and well maintained.
- Use correct accessory tools for the product and ensure they are in good condition.
- Keep tight grip on the handles/grip surface.
- Maintain this product in accordance with these instructions and keep it well lubricated (where appropriate).
- Plan your work schedule to spread any high vibration tool use across a longer period of time.

## i) Behaviour in emergency situations

Familiarise yourself with the use of this product by means of this instruction manual. Memorise the safety warnings and follow them to the letter. This will help to prevent risks and hazards.

- Always be alert when using this product, so that you can recognise and handle risks early. Fast intervention can prevent serious injury and damage to property.
- Switch the product off and disconnect it from the mains if there are malfunctions. Have the product checked by a qualified professional and repaired, if necessary, before you operate it again.



## j) Residual risks

Even if you are operating this product in accordance with all the safety requirements, potential risks of injury and damage remain. The following dangers can arise in connection with the structure and design of this product:

- Health defects resulting from vibration emission if the product is being used over long periods of time or not adequately managed and properly maintained.
- Injuries and damage to property due to broken accessory tools or the sudden impact of hidden objects during use.
- Danger of injury and property damage caused by flying objects.

## k) Battery charger safety warnings

- This appliance can be used by children aged from 8 years and above and persons with reduced physical, sensory or mental capabilities or lack of experience and knowledge if they have been given supervision or instruction concerning use of the appliance in a safe way and understand the hazards involved. Children shall not play with the appliance. Cleaning and user maintenance shall not be made by children without supervision.
- Do not charge non-rechargeable batteries. Disregarding this instruction is hazardous.
- If the supply cord is damaged, it must be replaced by the manufacturer, its service agent or similarly qualified persons in order to avoid a hazard.
- Protect the electrical parts against moisture. Do not immerse such parts in water or other liquids to avoid electrical shock. Never hold the appliance under running water. Pay attention to the instructions provided for cleaning, maintenance and repair.
- The appliance is suitable for indoor use only.

# 6. Operating elements

---

(→ Fold-out page)

- 1 On/off switch with variable speed
- 2 Work light
- 3 Tool holder
- 4 Tighten/loosen rotation control switch
- 5 Belt clip
- 6 Battery pack (not included)



## 7. Setup and preparation

---



Switch the product off and remove battery pack before assembly, cleaning, adjustments, maintenance, storage and transportation.

Always wear gloves when handling the product.

### a) Installing bits



Due to the impact mechanism you should use only bits, which are designed for operation with impact wrenches of greater or equal torque than the torque of the product.

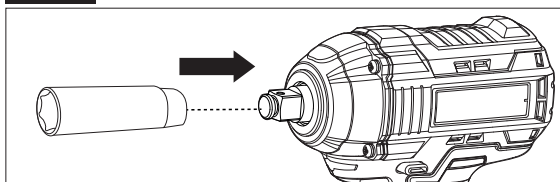
Installation must be carried out when the battery is removed from the product to prevent injury.

The product cannot be used with standard drill bits.

→ The bits are not supplied with the product. Use bits with the chuck size of 12.7 mm (1/2 in).

Attach the bit onto the tool holder (3), push until the bit snaps into place (→ Fig. 1).

**Fig. 1**



### b) Assembling/changing the battery

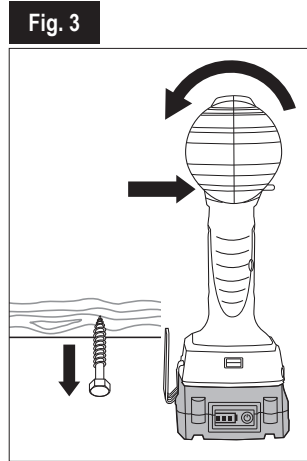
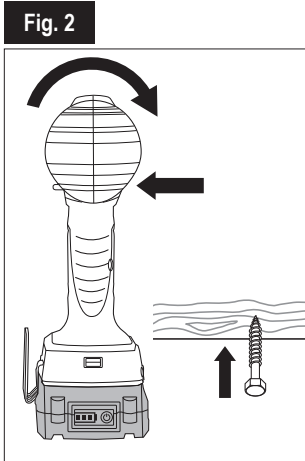
→ The battery pack fits only one way. Do not force it into the battery holder.

1. Slide the battery pack into the battery holder until it "clicks" in place.
2. To remove the battery, hold the release button in the front of the battery and pull it out.

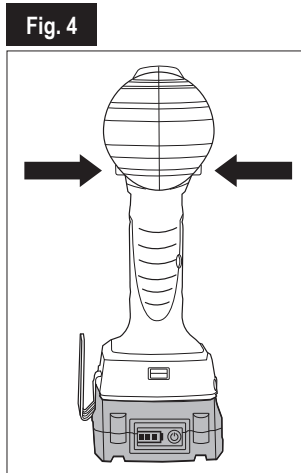
# 8. Operation

## a) Setting the rotation direction

1. To set to right-handed thread, press the tighten/loosen rotation control switch (4) through to the left stop (→ Fig. 2).
2. To set to left-handed thread, press the tighten/loosen rotation control switch through to the right stop (→ Fig. 3).



3. To lock the on/off switch (1), press the tighten/loosen rotation control switch through to the centre position (→ Fig. 4).



## b) To do/check before each use

1. **Wear safety glasses and protective gloves. Further hearing and dust protection is recommended.** Adequate protective clothing will reduce personal injury by flying debris or accidental contact with raw surfaces.
2. Do not use any attachments or accessories not recommended by the manufacturer. It may result in serious personal injury.
3. Check if the accessory is fixed correctly (→ Installing bits).

## c) Operation tips

- The working procedure is divided into two steps: **Screwing in** and **tightening** (impact mechanism in action). The impact mechanism is activated as soon as the screwed connection is tight and therefore load is put on the motor (the power of the motor is transferred to steady rotary impacts).
- Only apply the power tool to the screw/bolt or nut when the tool is switched off. Rotating bits can slip off and damage the thread.
  - During operation you should begin with a slow rotation speed and increase it in the course of work if needed. The rotation speed can be controlled by pressing the on/off switch to varying extents.
  - It is recommended to perform the first few turns manually by hand, key or a screwdriver to ensure the correct screwing in of a component.
  - In case of working with threaded components, do not exert too much pressure on the product. This can lead to the damage of the thread.
  - Before screwing larger/longer screws it is advisable to predrill a pilot hole (using a different drill) with the core diameter of the thread to approx. 2/3 of a given screw length.
  - Always hold the product perpendicularly to the point to be screwed. Holding it at an angle may cause slipping or jamming of the screw/bolt.

## d) Switching the product on/off

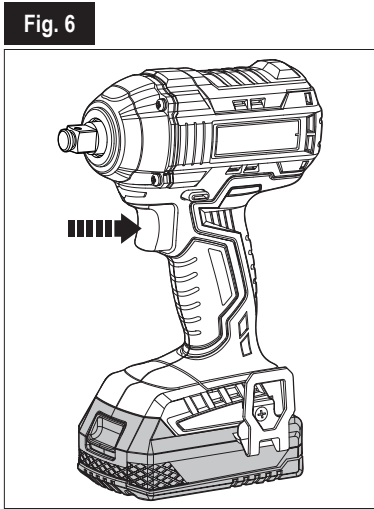


After tightening the screw/nut, the product's impact mechanism starts to "bump". The maximum impact duration should not exceed 1-2 seconds.



The product is equipped with a work light (2) to illuminate the work area. The work light turns on when the product is in operation, and turns off automatically when the product is off for a few seconds.

1. To switch on the product, press the on/off switch (1) (→ Fig. 6).



2. To switch off the product, release the on/off switch (1).

→ The speed of the product can be adjusted by pressing the on/off switch to varying extents. A light pressure on the on/off switch results in a low rotational speed. Increased pressure on the switch causes an increase in speed.

### e) Using belt clip

→ The belt clip (5) can be used to hook the product on a work belt for temporary storage while working. Before storing, set the on/off switch lock to the centre position to prevent the product from accidentally starting.

## 9. Care and cleaning

---



Switch the product off and remove the battery pack before assembly, cleaning, adjustments, maintenance, storage and transportation. Also disconnect the charger from the mains.

- Regularly check for obvious defects such as loose fixings, and worn or damaged components.
- Check that parts are correctly fitted. Carry out necessary maintenance or repairs before each use.



Under no circumstances use aggressive cleaning agents, cleaning alcohol or other chemical solutions to clean the housing of the product.

- Do not immerse the product into water or any liquids.
- Use a damp, lint-free cloth to clean the housing of the product.
- Clean the ventilation slots at the side cover of the product with a soft brush. Clogged ventilation slots might cause the engine to overheat.
- Wipe the surface with a dry cloth afterwards.

## 10. Storage and transportation

---

- Switch the product off and remove the battery pack.
- Clean the product as described above.
- Store the product indoors, in a dry place inaccessible to children.
- We recommend using the original package for storage or covering the product with a suitable cloth or enclosure to protect it against dust.
- Protect the product from any heavy impact or strong vibrations which may occur during transportation. Secure the product to prevent it from slipping or falling over.

# 11. Declaration of Conformity (DOC)

---

Conrad Electronic SE, Klaus-Conrad-Straße 1, D-92240 Hirschau hereby declares that this product conforms to the Electromagnetic Compatibility Directive 2014/30/EU

EN 55014-1:2017

EN 55014-2:2015

Machinery Directive 2006/42/EC

EN 62841-1:2015

EN 62841-2-2:2014

Restriction of Hazardous Substances Directive 2011/65/EU

→ Click on the following link to read the full text of the EU declaration of conformity:

[www.conrad.com/downloads](http://www.conrad.com/downloads)

Select a language by clicking on a flag symbol and enter the product order number in the search box. You can then download the EU declaration of conformity in PDF format.

# 12. Disposal

---



Electronic devices are recyclable waste and must not be disposed of in the household waste. At the end of its service life, dispose of the product in accordance with applicable regulatory guidelines.



Remove any inserted (rechargeable) batteries and dispose of them separately from the product.

## 13. Technical data

---

### a) General

Input voltage .....	20 VDC
Maximum torque .....	280 N m
Impact frequency .....	0-3400 t/min
No load speed $n_0$ .....	0-2300 min <sup>-1</sup>
Chuck size .....	12.7 mm (1/2 in)
Operating / storage conditions.....	10 to 45°C, 20 – 85 % RH
Dimensions (W x D x H) .....	17 x 6 x 22 cm (without battery)
Weight .....	1 kg (without battery)

### b) Sound and vibration information

Sound pressure level $L_{pA}$ .....	76 ± 3 dB(A)
Sound power level $L_{WA}$ .....	87 ± 3 dB(A)
Vibration level .....	6.147 m/s <sup>2</sup>
Uncertainty K .....	1.5 m/s <sup>2</sup>

The vibration emission level given has been measured in accordance with a standardised test given in EN 62841 and may be used to compare one tool with another. The declared vibration value may also be used in a preliminary assessment of exposure.



**Warning!** The vibration emission during actual use of the power tool can differ from the declared total value depending on the ways in which the tool is used.

Identify additional safety measures to protect the operator that are based on an estimation of exposure in the actual conditions of use (taking account of all parts of the operating cycle such as the times when the tool is switched off and when it is running idle in addition to the trigger time).

### c) Suitable battery pack and charger

Battery pack.....	Conrad Item No. 1881809, 1881810
Battery charger .....	Conrad Item No. 1881811, 1881812