



CZ NÁVOD K OBSLUZE

RC model kluzáku NA 24057



Obj. č.: 188 95 64



Vážení zákazníci,

děkujeme vám za vaši důvěru a za nákup RC modelu kluzáku AMEWI NA 24057. Tento návod k obsluze je součástí výrobku. Obsahuje důležité pokyny k uvedení výrobku do provozu a k jeho obsluze. Jestliže výrobek předáte jiným osobám, dbejte na to, abyste jim odevzdali i tento návod.

Ponechejte si tento návod, abyste si jej mohli znovu kdykoliv přečíst!

Rozsah dodávky

Název	Počet ks	Název	Počet ks
Krabice	1	Výškové kormidlo	1
Pěnový obal	1	Směrové kormidlo	1
Návod k obsluze	1	Dálkový ovladač	1
Trup	1	Akumulátor	1
Levé křídlo	1	Sada doplňků	1
Pravé křídlo	1	Nabíječka	1

Výstražná a bezpečnostní upozornění



Nelze uplatňovat záruku na poškození vzniklé v důsledku nedodržení tohoto návodu k obsluze! Za takto vzniklé následné škody nepřebíráme odpovědnost! Zříkáme se rovněž odpovědnosti za škody na zdraví nebo na majetku způsobené nevhodným používáním výrobku nebo nedodržením bezpečnostních pokynů.

Pozor! Neoprávněné úpravy a/nebo modifikace výrobku jsou z bezpečnostních a schvalovacích (CE) důvodů nepřipustné. Výrobek nerozebírejte.

Pozor! Výrobek obsahuje malé části. Nebezpečí udušení nebo riziko poranění malými komponenty.

Pozor! Výrobek je určen pro osoby ve věku 14+.



Výrobek se nesmí namočit nebo navlhnout. Smí se používat jen na rovném a čistém povrchu. Pád co i jen z malé výšky může výrobek poškodit. Současné použití víc než jednoho výrobku na stejné frekvenci není možné, protože by došlo k jejich vzájemnému rušení.

Pokyny k akumulátoru



Pozor! Akumulátory a baterie nepatří do rukou dětí. Akumulátor smí vyměnit jen dospělá osoba. Nikdy nemíchejte dohromady baterie a akumulátory, plně nabitě a částečně vybité akumulátory, ani nové a použité baterie. Nikdy se nepokoušejte nabíjet standardní jednorázové baterie. Při vkládání akumulátoru dávejte pozor na jeho správnou polaritu. Vadné akumulátory likvidujte v souladu s místními předpisy (viz níže „Likvidace baterií a akumulátorů“).

Během nabíjení nenechávejte nikdy nabíječku bez dohledu. Informace k času nabíjení najdete v návodu nebo u výrobce.

Vlastnosti

1. Výrobek je vhodný pro začátečníky i pokročilé piloty.
2. Nízké mezní otáčky, stabilní chování za letu, jednoduché ovládání rolování, letu na zádech, přemetů a další akrobatických kousků.
3. Přepínač režimu 3D – 6G pro zajištění bezpečného letu a pomoc s akrobatickými letovými prvky.
4. Modulární, uživatelsky příjemný design, snadné přenášení, snadná montáž křidel
5. Vyšší verzi lze vybavit kamerou s vysokým rozlišením a modulem k přenosu obrazu a získat tak funkce pořizování fotografií, videa a přenosu obrazu v reálném čase.
6. Značné množství karbonových vláken pro snížení hmotnosti konstrukce a lepší stabilitu během létání.
7. Využití standardního akumulátoru, který poskytuje až 20 minut létání.

Bezpečnostní pokyny

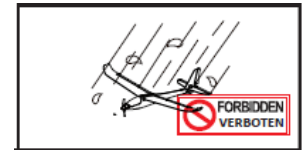
Při létání se držte stranou od míst, kde se pohybuje hodně lidí, protože řízení dálkové ovládaných leteckých modelů představuje potencionální nebezpečí. Špatně smontovaný model nebo mechanická závada, resp. závada na elektronice nebo nesprávné řízení modelu mohou být příčinou nehody, v jejímž důsledku může dojít k poškození přístroje nebo k úrazu. Věnujte prosím zvláštní pozornost bezpečnému provozu a seznamte se s odpovědností za nehody, které může pilot způsobit.



Tento výrobek je vhodný pro použití venku při síle větru menší než 4 stupně. Při létání se vyhýbejte místům, kde se vyskytují překážky a udržujte model v dostatečné vzdálenosti od lidí nebo zvířat.

Kromě toho nelétejte v blízkosti stožárů vysokého napětí, protože v případě kolize by mohlo dojít k požáru, úrazu elektrickým proudem, atd.

Uvnitř modelu se nachází jemné elektronické součásti, které se musí chránit před vlhkem a vodními výpary. Výrobek se nesmí vystavovat vlhkému nebo mokrému prostředí, a proto nelétejte za deště, aby se dovnitř nedostala vlhkost a nevzniklo náhlé nebezpečí.

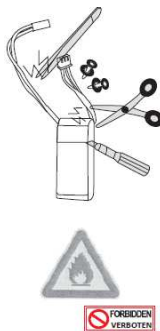


Výrobek nerozebírejte, neupravujte, neupgradujte ani neopravujte podle libosti. Pro zajištění bezpečnosti používejte pouze originální náhradní díly. Provozní certifikace platí pouze pro model v původním stavu. Model nikdy nepoužívejte k porušování zákonů ani k nezákonným činnostem.

Při vkládání baterií a akumulátoru dávejte pozor na jejich správnou polaritu. Aby se nesnižovala životnost baterií, nemíchejte v dálkovém ovladači dohromady staré a nové baterie. Pokud nebudete model delší čas používat, vyjměte baterie z dálkového ovladače a akumulátor, aby se zabránilo jejich vytečení a poškození výrobku.

Akumulátory Li-Pol představují vážnější nebezpečí než jiné typy akumulátorů. Pozorně si přečtěte níže uvedené pokyny ještě před použitím akumulátoru a během provozu je dodržujte. Výrobce nenes zodpovědnost za škody způsobené nesprávným použitím.

1. K nabíjení akumulátoru nepoužívejte jinou než přiloženou nabíječku. Vyhnete se tak nebezpečí vzniku požáru a exploze.
2. Nedovolte, aby vám akumulátor spadnul, dostal se do kontaktu s ohněm a aby se mezi kladným a záporným pólem akumulátoru vytvořil zkrat po dotyku nějakého kovového předmětu. Plášť akumulátoru nepropichujte a vždy dodržujte správnou polaritu.
3. Během nabíjení mějte akumulátor neustále pod dohledem. Nedovolte, aby se ho dotýkaly děti a odvrátilo se tak případné nebezpečí.
4. Nikdy nenabíjejte zahřátý akumulátor hned po ukončení letu. Nechte ho vždy alespoň 30 minut vychladnout. Jinak může nabobtnat, deformovat se nebo dokonce explodovat.
5. Akumulátory nevystavujte teplu a přímému slunečnímu světlu, aby se zabránilo jejich deformaci a poškození způsobenému vysokou teplotou.

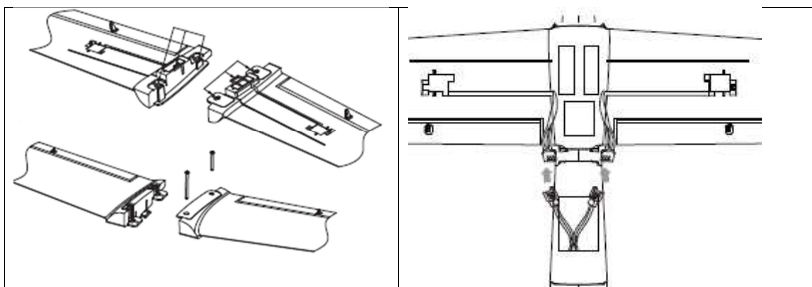


I když je tento výrobek vhodný pro začátečníky, vyžaduje určité dovednosti, a proto doporučujeme pro jeho použití minimální věk 14 let. Začátečníkům, kteří nikdy nelétali s dálkově ovládaným modelem letadla, důrazně doporučujeme trénovat před prvním letem na leteckém simulátoru.

Postup montáže

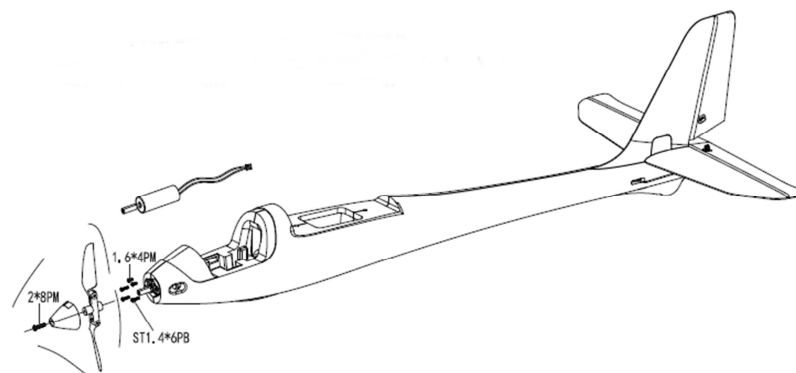
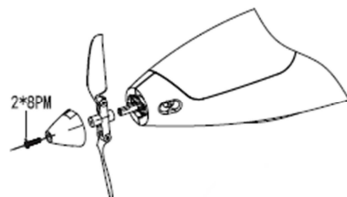
Montáž křídla

1. Zasuňte levé a pravé křídlo do sebe.
2. Dávejte pozor, aby všechny tři spojovací prvky zaklaply současně.
3. Zapojte dvě zástrčky serva na křídle do zásuvek na trupu.
4. Nasaďte křídla na trup a šroub utáhněte šroubovákem.



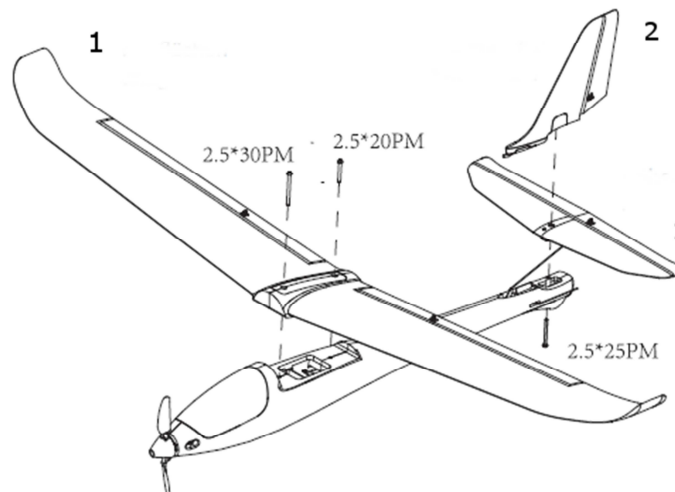
Montáž vrtule

1. Namontujte vrtulovou sadu na unášec, jak je znázorněno na unášeci.
2. Nasaďte šroub 2 x 8 mm do unášече a utáhněte ho šroubovákem, aby se zajistilo, že se nemůže volnit.



Montáž a výměna motoru

1. Nejdříve uvolněte šroub 2,8 mm a poté vyjměte aerodynamický kryt a vrtuli.
2. Vyšroubujte šrouby z držáku motoru a motor a uložte si je.
3. Opatrně vyjměte zástrčku motoru z desky přijímače a vytáhněte motor.
4. Nasaďte na držák nový motor. Pevně utáhněte šrouby a připevněte motor k držáku motoru.
5. Sadu vrtule a aerodynamického krytu namontujte na unášec a upevněte šroubem.
6. Připojte zástrčku motoru k desce přijímače a věnujte přitom pozornost polaritě.



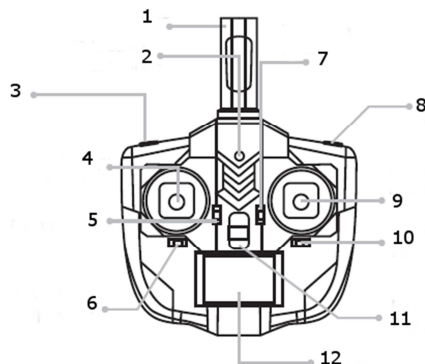
1. Křídla
2. Vertikální kormidlo (směrovka)
3. Horizontální kormidlo (výškovka)

Montáž ocasního křídla

1. Namontujte horizontální kormidlo ve směru trupu.
2. Namontujte na trup vertikální kormidlo.
3. Prostrčte šroub zesponu trupem přes otvor v horizontálním kormidle do vertikálního kormidla a utáhněte ho.

Popis dálkového ovladače

1. Anténa
2. Indikátor napájení
3. Směrovka (výchylnka kormidla)
4. Ovládací páka plynu a směru
5. Trimování plynu
6. Jemné nastavení
7. Trimování výškovky
8. Přepínač režimu 6G/3D
9. Ovládací páka výšky a křidélek
10. Trimování křidélek
11. ZAP. / VYP.
12. LC displej

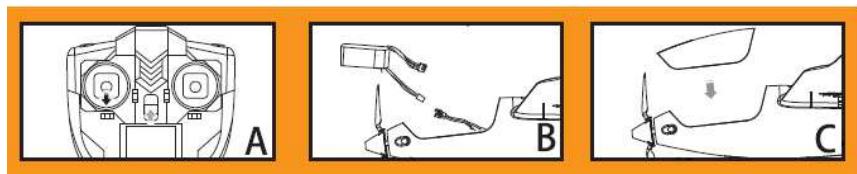


Párování vysílače a přijímače

Model, který jste zakoupili, má přenosovou frekvenci nastavenou už z výroby. Pokud bude potřeba znovu provést párování vysílače a přijímače, postupujte prosím podle níže uvedených kroků.

1. Nejdříve zapněte vysílač a páku ovládní plynu dejte do spodní polohy.
2. Připojte letový akumulátor, zapněte desku přijímače, a když se rozsvítí červená LED kontrolka, párování je dokončeno.
3. Nelétejte současně se dvěma modely na stejné frekvence, aby nedošlo k jejich vzájemnému rušení.

Příprava před letem

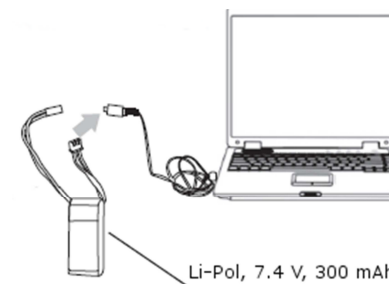


- A. Nejdříve zapněte dálkový ovladač a ubezpečte se, že ovládací páka plynu je úplně v spodní poloze. Pravá ovládací páka musí být v střední poloze.
- B. Otevřete kryt schránky akumulátoru a připojte letový akumulátor k připojovacímu portu na desce přijímače.
- C. Pokud jste akumulátor připojili, vložte ho do držáku akumulátoru. Nyní se spustí interní test.

Položte letoun na rovnou podlahu. LED kontrolka na modelu rychle bliká. Jakmile LED přestane blikat a začne svítit, kalibrace gyra je dokončena.

Nabíjení akumulátoru

1. Připojte nabíjecí kabel USB k počítači nebo k USB nabíječce a rozsvítí se červená LED na USB konektoru.
2. Připojte akumulátor k nabíjecímu kabelu. Bude svítit červená LED a zelená LED bude pomalu blikat.
3. Pokud svítí současně červená i zelená LED, akumulátor je plně nabitý.



Varování:

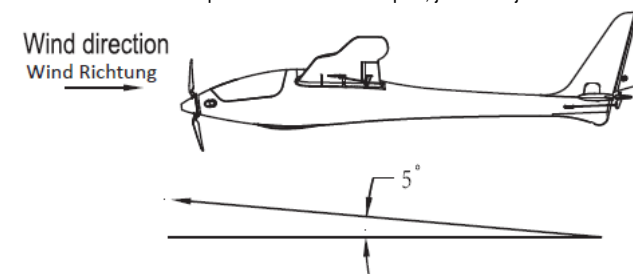
1. Během nabíjení nenechávejte akumulátor bez dohledu.
2. Nenechávejte děti bez dohledu v blízkosti nabíjeného akumulátoru.
3. Vždy používejte originální nabíječku. Pokud se použije nabíječka, která má jinou technickou specifikaci, může to vést k vzplanutí a výbuchu akumulátoru.

Úprava nastavení před letem

Zapněte vysílač, položte letoun na čistou a rovnou plochu a připojte letový akumulátor. Předtím než se rozběhne motor (gyroskop v tomto případě nepracuje), je potřeba zkontrolovat, zda je směrovka v neutrální poloze a zda je správně nastavená směrová odchylka. Poté zkontrolujte, jestli motor běží hladce. Zkontrolujte, zda je poloha těžiště v přijatelném rozsahu: Za normálních okolností by mělo být těžiště umístěno v rozsahu od 55 mm do 65 mm od křidel.

Start z ruky

Snažte se hodit letoun proti větru v úhlu 5 stupňů, jak ukazuje níže uvedený obrázek



Poznámka:

Pokud letoun hodíte správně, model vzletne v 6 - osovém režimu. Asi po 5 vteřinách automaticky vystoupá do klouzání. Nyní můžete převzít kontrolu nad modelem.

Přepínač režimu 3D/6G

1. Výchozím režimem je 6G, při kterém je chování modelu během letu stabilnější. Pokud jste zdatnějším pilotem a ovládáte řízení modelu, můžete stisknout přepínač a přejít na režim 3D (bliká červená LED 3D na dálkovém ovladači), v které se provádí akrobatické prvky létání. **(Provozní režim je v režimu 3D citlivější. Režim 3D aktivujte, když je letoun v dostatečně vysoké letové výšce, abyste se seznámili s letem a věnujte pozornost bezpečnosti letu.)**
2. Režim 6G: Letadlo letí plynule a snadněji se ovládá. V tomto režimu nelze provádět přemety rolování do strany, let v obrácené poloze ani jiné akrobatické prvky.
3. Důležitá poznámka: Oba režimy můžete přepínat stisknutím tlačítka. Pokud zjistíte, že v 3D režimu ztrácíte kontrolu nad letadlem, jednoduše přepněte na režim 6G a letadlo se stabilizuje, aby se snížilo nebezpečí nehody.

Řešení problémů

Problém	Příčina	Řešení
Po zapnutí blikají LED kontrolky a letoun nereaguje.	Dálkové ovládání není spárované s modelem.	Proveďte znovu párování podle pokynů v tomto návodu.
Gyro po zapnutí začne pracovat dříve, než nastartuje motor.	Letoun se zapnul, když ovládací páka plynu nebyla v spodní poloze nebo špatně nastavené trimování.	Dejte ovládací páku plynu do správné polohy a trimovací ovladač do střední polohy a zapněte znovu letoun.
Motor nereaguje na páku ovládání plynu.	Slabý akumulátor a aktivuje se ochranný režim.	Nabijte, nebo vyměňte akumulátor za plně nabitý.
Při manipulaci se směrovkou se zablokuje servo.	Poškozený hnací mechanismus serva.	Vyměňte vadné servo.
Když běží motor, model se silně třese.	Deformované listy vrtule, rozbitý unášec, nebo uvolněný držák motoru.	Vyměňte vrtuli, unášec, nebo upevněte držák motoru.
Model se při letu odchyluje od směru a neletí rovně.	Směrovka není v střední poloze, nebo chyba gyroskopu.	Vratte směrové kormidlo do střední polohy, aby se gyroskop resetoval na 0.
Letoun letí, ale gyro nereaguje a nelze ho resetovat.	Neovladatelné gyro.	Vyměňte desku přijímače.
Motor po přistání běží, i když se dá ovládací páka plynu do spodní polohy.	V průběhu letu se omylem posunul ovladač trimování plynu.	Dejte trimovací ovladač plynu zpět do střední polohy.

Manipulace s bateriemi a akumulátory



Nenechávejte baterie (akumulátory) volně ležet. Hrozí nebezpečí, že by je mohly spolknout děti nebo domácí zvířata! V případě spolknutí baterií vyhledejte okamžitě lékaře! Baterie (akumulátory) nepatří do rukou malých dětí! Vyteklé nebo jinak poškozené baterie mohou způsobit poleptání pokožky. V takovém případě použijte vhodné ochranné rukavice! Dejte pozor nato, že baterie nesmějí být zkratovány, odhazovány do ohně nebo nabíjeny! V takovýchto případech hrozí nebezpečí exploze! Nabíjet můžete pouze akumulátory.



Vybité baterie (již nepoužitelné akumulátory) jsou zvláštním odpadem a nepatří do domovního odpadu a musí být s nimi zacházeno tak, aby nedocházelo k poškození životního prostředí!

K těmto účelům (k jejich likvidaci) slouží speciální sběrné nádoby v prodejnách s elektrospotřebiči nebo ve sběrných surovinách!



Šetřete životní prostředí!

Recyklace



Elektronické a elektrické produkty nesmějí být vyhazovány do domovních odpadů. Likviduje odpad na konci doby životnosti výrobku přiměřeně podle platných zákonných ustanovení.

Šetřete životní prostředí! Přispějte k jeho ochraně!

Technické údaje

Rozpětí křidel:	780 mm
Plná délka:	530 mm
Celková letová hmotnost:	110 g (včetně akumulátoru)
Materiál trupu:	EPO
Doba letu:	20 minut
Letový akumulátor:	7,4 V, 300 mAh, 20 C
Dálkový ovladač:	5 CH, 2,4 GHz

Prohlášení o shodě

Tento výrobek byl vyroben v souladu s platnými technickými normami. Výrobek je v souladu se základními stávajícími národními a evropskými předpisy. Prohlášení o shodě bylo schváleno. AMEWI Trade e.K. tímto prohlašuje, že tento výrobek splňuje základní požadavky a další související předpisy nařízení 2014/53/EU. Prohlášení a související dokumenty jsou uloženy u výrobce a na vyžádání je můžete získat.

Plné znění prohlášení o shodě k tomuto výrobku najdete na webové stránce <https://amewi.com/de/downloads/index/search>

V případě dalších dotazů k výrobku kontaktujte:

AMEWI Trade e.K., Nikolaus-Otto Str. 6, DE 33178 Borchten, Email: info@amewi.com.



Na základě označení RoHS výrobce potvrzuje, že v procesu výroby dodržel všechny limitní hodnoty příslušné normy.



Akumulátory označené symbolem recyklace lze odkládat do recyklačních kontejnerů (ve většině supermarketů). Nesmí se vyhazovat do smíšeného odpadu.



Záruka

Na RC model kluzáku AMEWI NA 24057 poskytujeme **záruku 24 měsíců**.

Záruka se nevztahuje na škody, které vyplývají z neodborného zacházení, nehody, běžného opotřebení, nedodržení návodu k obsluze nebo změn na výrobku, provedených třetí osobou.

Příklad tohoto návodu zajišťuje společnost Conrad Electronic Česká republika, s. r. o.

Všechna práva vyhrazena. Jakékoliv druhy kopií tohoto návodu, jako např. fotokopie, jsou předmětem souhlasu společnosti Conrad Electronic Česká republika, s. r. o. Návod k použití odpovídá technickému stavu při tisku! **Změny vyhrazeny!**

© Copyright Conrad Electronic Česká republika, s. r. o.

VAL/9/2019