



HOLZMANN MASCHINEN GmbH

Marktplatz 4 · A-4170 Haslach

Tel. +43 7289 71 562-0

info@holzmann-maschinen.at

www.holzmann-maschinen.at

Originalfassung

DE BETRIEBSANLEITUNG

Übersetzung / Translation

EN USER MANUAL

MULTIFUNKTIONSWERKBANK

MULTIFUNCTION WORK BENCH



WT39

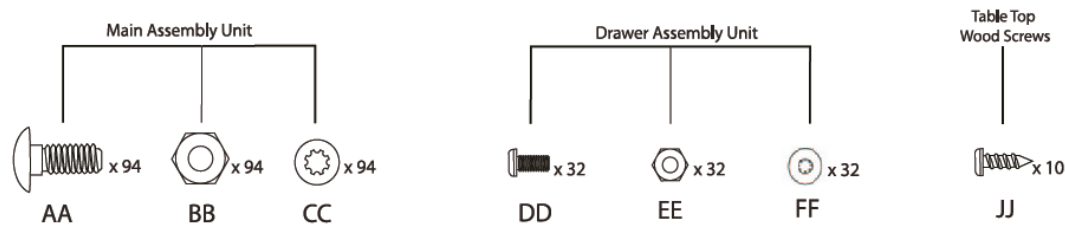
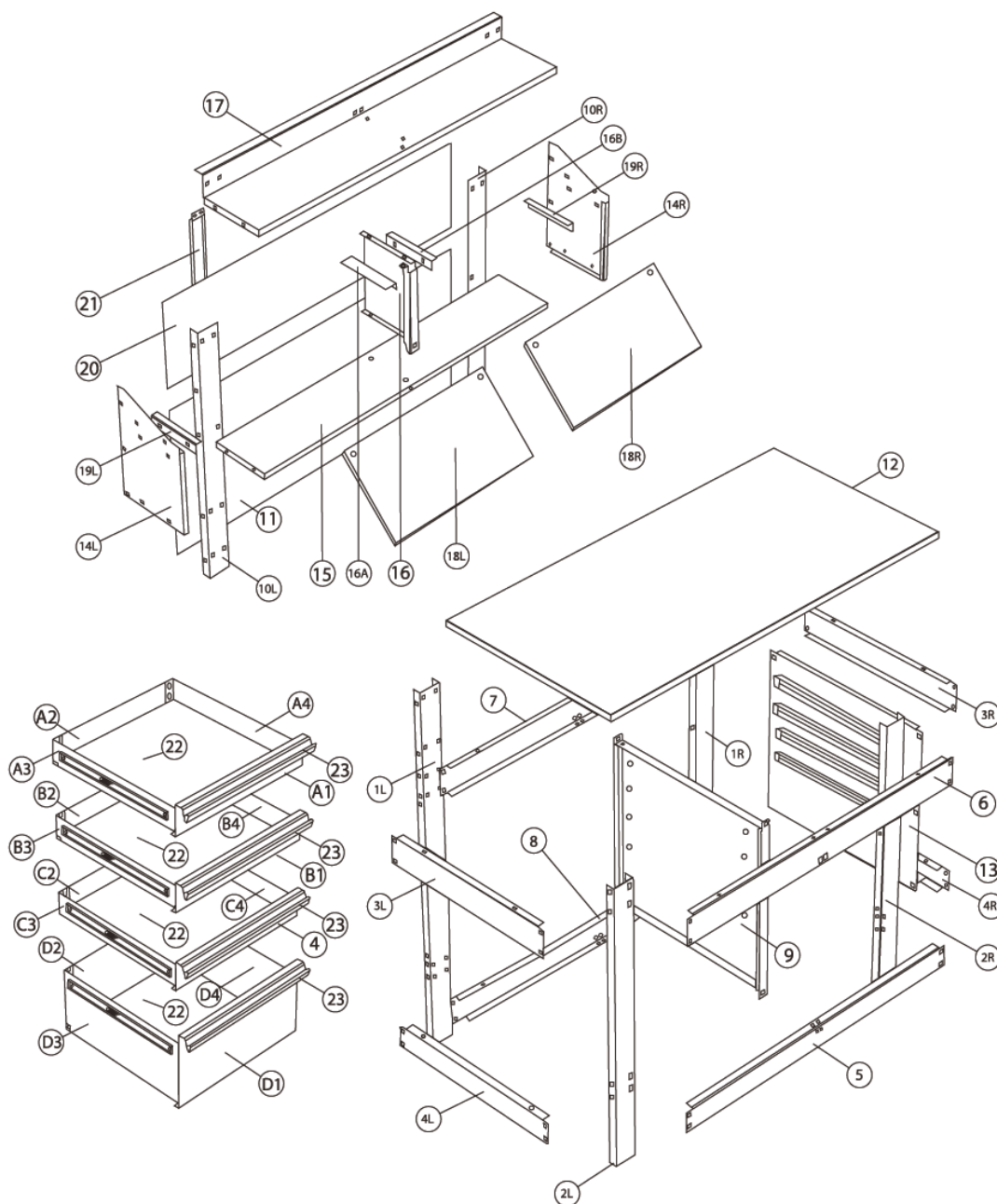


1	INHALT / INDEX	
1	INHALT / INDEX	2
2	TECHNIK / TECHNIC	3
2.1	Lieferumfang / Delivery content	3
2.2	Komponenten / Components	6
2.3	Technische Daten / Technical Data	6
3	VORWORT (DE)	7
4	SICHERHEIT	8
4.1	Bestimmungsgemäße Verwendung	8
4.1.1	Technische Einschränkungen	8
4.1.2	Verbotene Anwendungen / Gefährliche Fehlanwendungen	8
4.2	Anforderungen an Benutzer	8
4.3	Allgemeine Sicherheitshinweise	9
4.4	Spezielle Sicherheitshinweise für dieses Produkt	9
4.5	Gefahrenhinweise	9
5	TRANSPORT	10
6	MONTAGE	10
6.1	Vorbereitende Tätigkeiten	10
6.1.1	Lieferumfang prüfen	10
6.2	Zusammenbau	10
7	REINIGUNG	25
8	ENTSORGUNG	25
9	PREFACE (EN)	26
10	SAFETY	27
10.1	Intended use of the product	27
10.1.1	Technical restrictions	27
10.1.2	Prohibited applications / Hazardous misapplications	27
10.2	User requirements	27
10.3	General safety instructions	27
10.4	Special safety instructions for that product	28
10.5	Hazard warnings	28
11	TRANSPORT	29
12	ASSEMBLY	29
12.1	Preparatory activities	29
12.1.1	Checking delivery content	29
12.2	Assembling the product	29
13	CLEANING	44
14	DISPOSAL	44
15	ERSATZTEILE / SPARE PARTS	45
15.1	Ersatzteilbestellung / Spare Parts Order	45
15.2	Explosionszeichnung / Exploded view	46
15.3	Ersatzteilliste / Spare Parts List	47
16	GARANTIEERKLÄRUNG (DE)	48
17	GUARANTEE TERMS (EN)	49
18	PRODUKTBEOBACHTUNG PRODUCT MONITORING	50



2 TECHNIK / TECHNIC

2.1 Lieferumfang / Delivery content

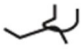


AA	BB	CC	DD	EE	FF	JJ
M6 x 14	B6	Ø6	M5 x 8	M5	Ø5	M5 x 16



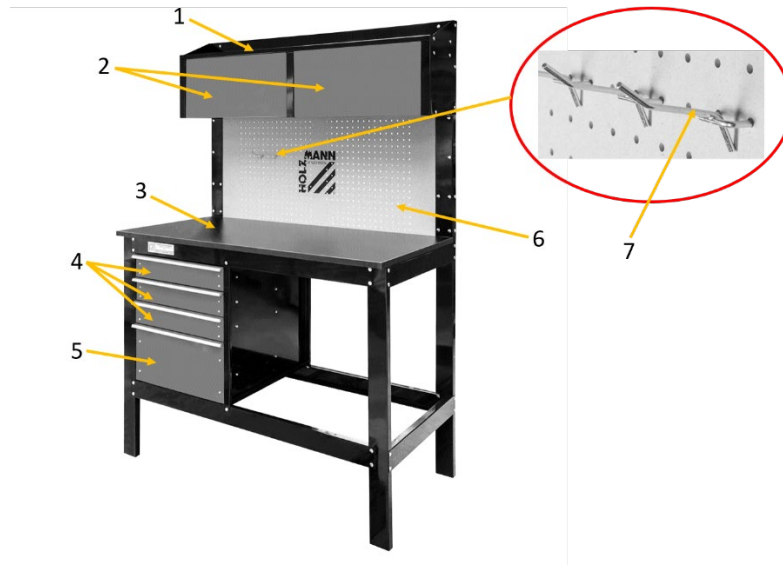
Pos	Bezeichnung / name	pcs	Pos	Bezeichnung / name	pcs
Tisch / table			Laden / drawer		
1L	Hinterer Fuß Links back table leg left side	1	A1 /B1/C1	Vorderseite kleine Laden front side small drawers	3
1R	Hinterer Fuß Recht back table leg right side	1	A2 /B2/C2	Rückseite kleine Laden back side small drawers	3
2L	Vorder Fuß links front table leg left side	1	A3 / B3 / C3	Linke Seite kleine Laden left side small drawers	3
2R	Vorder Fuß rechts front table leg right side	1	A4 / B3 / C3	Rechte Seite kleine Laden right side small drawers	3
3L	Strebe Oben links cross member top left side	1	D1	Vorderseite große Laden front side large drawers	1
3R	Strebe Oben rechts cross member top right side	1	D2	Rückseite große Laden back side large drawers	1
4L	Strebe unten links cross member down left side	1	D3	Linke Seite große Laden left side large drawers	1
4R	Strebe unten rechts cross member down right side	1	D4	Rechte Seite große Laden right side large drawers	1
5	Strebe vorne unten cross member down front side	1	22	Ladenboden aus Holz wooden drawer bottom	4
6	Strebe vorne oben cross member top front side	1	23	Aluminiumgriff aluminum handle cover	4
7	Strebe hinten oben cross member top back side	1			
8	Strebe hinten unten cross member down back side	1			
9	Mittelteil centre wall	1			
12	Tischplatte table top	1			
13	Seitenteil side part	1			



Pos	Bezeichnung / name	pcs	Pos	Bezeichnung / name	pcs
Rückwand / pegboard			Montagezubehör / hardware		
10R	Strebe rechts Lochwand right pegboard frame	1	AA	Schrauben für Tisch bolts for table	94
10L	Strebe links Lochwand left pegboard frame	1	BB	Muttern für Tisch nuts for table	94
11	Lochwand pegboard	1	CC	Scheiben für Tisch washers for table	94
14R	Regalseitenverstrebung rechts side bracing right side	1	DD	Schrauben für Laden bolts for drawer	32
14L	Regalseitenverstrebung links side bracing left side	1	EE	Muttern für Laden nuts for drawer	32
15	Regalboden shelf-bottom	1	FF	Scheiben für Laden washers for drawer	32
16	Regaltrennung shelf divider	1	JJ	Holzschrauben für Tischplatte table top wood screws	10
16A	Schiene Regaltrenner linke Seite shelf divider rail left side	1		Haken hooks	20
16B	Schiene Regaltrenner rechte Seite shelf divider rail right side	1			
17	Regaloberteil upper shelf	1			
18L	Regaltür linke Seite top left door	1			
18R	Regaltür rechte Seite top right door	1			
19L	Linke Regaltürschiene left shelf rail	1			
19R	Rechte Regaltürschiene right shelf rail	1			
20	Regalrückwand shelf backing	1			
21	Lochwand Stütze pegboard support bar	1			



2.2 Komponenten / Components



WT39			
1	Regaloberteil / upper shelf	5	Lade (groß) / drawer (big)
2	Staufächer (oben) / drawers (upper)	6	Lochwand / pegboard
3	Arbeitsplatte / work top	7	Haken / hooks
4	Laden (klein) / drawers (small)		

2.3 Technische Daten / Technical Data

Parameter / parameters	Wert / value
max. Beladung Werkbank / max. load capacity workbench	454 kg
Dimension Arbeitsplatte / dimension work top	1200 x 590 x 20 mm
Tischhöhe / work top height	925 mm
Dimension obere Auflagefläche / dimension upper support plate	1200 x 205
Dimension Lochwand / dimension pegboard	1065 x 470 mm
Dimension Laden (klein) / dimension drawers (small)	430 x 460 x 65 mm
Dimension Lade (groß) / dimension drawer (big)	430 x 460 x 175 mm
Dimension Staufächer (oben) / dimension drawers (upper)	545 x 195 x 180 mm
max. zulässige Beladung Laden (klein / groß) / max. permitted load drawers (small / big)	10 / 16 kg
max. zulässige Beladung Staufächer (oben) / max. permitted load drawers (upper)	27 kg
Ladenanzahl / drawers amount	4 + 2
Produktmaße (L x B x H) / product dimensions (L x W x H)	1205 x 595 x 1735 mm
Verpackungsmaße (L x B x H) / packaging dimensions (L x W x H)	1285 x 670 x 165 mm
Nettogewicht / net weight	52 kg
Bruttogewicht / gross-weight	54,5 kg



3 VORWORT (DE)

Sehr geehrter Kunde!

Diese Betriebsanleitung enthält Informationen und wichtige Hinweise zur Inbetriebnahme und sicheren Handhabung des MULTIFUNKTIONSWERKBANK WT39, nachfolgend vereinfachend als "Produkt" bezeichnet.



Die Anleitung ist Bestandteil der Maschine und darf nicht entfernt werden. Bewahren Sie sie für spätere Zwecke an einem geeigneten, für Nutzer (Betreiber) leicht zugänglichen, vor Staub und Feuchtigkeit geschützten Ort auf, und legen Sie sie der Maschine bei, wenn sie an Dritte weitergegeben wird!

Beachten Sie im Besonderen das Kapitel Sicherheit!

Durch die ständige Weiterentwicklung unserer Produkte können Abbildungen und Inhalte geringfügig abweichen. Sollten Sie Fehler feststellen, informieren Sie uns bitte.

Technische Änderungen vorbehalten!

Kontrollieren Sie die Ware nach Erhalt unverzüglich und vermerken Sie etwaige Beanstandungen bei der Übernahme durch den Zusteller auf dem Frachtbrief!

Transportschäden sind innerhalb von 24 Stunden separat an uns zu melden.

Für nicht vermerkte Transportschäden kann Holzmann Maschinen GmbH keine Gewährleistung übernehmen.

Urheberrecht

© 2021

Diese Dokumentation ist urheberrechtlich geschützt. Alle Rechte vorbehalten! Insbesondere der Nachdruck, die Übersetzung und die Entnahme von Fotos und Abbildungen werden gerichtlich verfolgt.

Als Gerichtsstand gilt das Landesgericht Linz oder das für 4170 Haslach zuständige Gericht als vereinbart.

Kundendienstadresse

HOLZMANN MASCHINEN GmbH
4170 Haslach, Marktplatz 4
AUSTRIA
Tel +43 7289 71562 - 0
info@holzmann-maschinen.at



4 SICHERHEIT

Dieser Abschnitt enthält Informationen und wichtige Hinweise zur sicheren Inbetriebnahme und Handhabung des Produktes.



Zu Ihrer Sicherheit lesen Sie diese Betriebsanleitung vor Inbetriebnahme aufmerksam durch. Das ermöglicht Ihnen den sicheren Umgang mit dem Produkt, und Sie beugen damit Missverständnissen sowie Personen- und Sachschäden vor. Beachten Sie außerdem die am Produkt verwendeten Symbole und Piktogramme sowie die Sicherheits- und Gefahrenhinweise!

4.1 Bestimmungsgemäße Verwendung

Das Produkt ist ausschließlich für folgende Tätigkeiten bestimmt: Aufbewahren von Werkzeug und festen nicht brandgefährlichen Gegenständen sowie als Arbeitsfläche / Werkbank in den dafür vorgegebenen technischen Grenzen.

Für eine andere oder darüber hinausgehende Benutzung und daraus resultierende Sachschäden oder Verletzungen übernimmt **HOLZMANN MASCHINEN keine Verantwortung oder Garantieleistung.**

4.1.1 Technische Einschränkungen

Das Produkt ist für den Einsatz unter folgenden Umgebungsbedingungen bestimmt:

Rel. Feuchtigkeit:	max. 90 %
Temperatur (Betrieb)	-10° C bis +40° C
Temperatur (Lagerung, Transport)	-20° C bis +55° C

4.1.2 Verbotene Anwendungen / Gefährliche Fehlanwendungen

- Betreiben des Produktes ohne adäquate körperliche und geistige Eignung
- Betreiben des Produktes ohne Kenntnis der Bedienungsanleitung
- Änderungen der Konstruktion des Produktes
- Heben oder befördern von Personen
- Verwenden des Produktes auf Fahrzeugen oder anderen beweglichen Objekten
- Verwenden des Produktes als Aufstiegshilfe (Leiter)
- Verwenden des Produktes auf Steigungen und Gefällen
- Betreiben des Produktes außerhalb der in dieser Anleitung angegebenen technischen Grenzen
- Entfernen der am Produkt angebrachten Sicherheitskennzeichnungen
- Verändern, umgehen oder außer Kraft setzen der Sicherheitseinrichtungen des Produktes

Die nicht bestimmungsgemäße Verwendung bzw. die Missachtung der in dieser Anleitung dargelegten Ausführungen und Hinweise hat das Erlöschen sämtlicher Gewährleistungs- und Schadenersatzansprüche gegenüber der Holzmann Maschinen GmbH zur Folge.

4.2 Anforderungen an Benutzer

Das Produkt ist für die Bedienung durch eine Person ausgelegt. Voraussetzungen für das Bedienen des Produktes sind die körperliche und geistige Eignung sowie Kenntnis und Verständnis der Betriebsanleitung. Personen, die aufgrund ihrer physischen, sensorischen oder geistigen Fähigkeiten oder ihrer Unerfahrenheit oder Unkenntnis nicht in der Lage sind, das Produkt sicher zu bedienen, dürfen es nicht ohne Aufsicht oder Anweisung durch eine verantwortliche Person benutzen.

Bitte beachten Sie, dass örtlich geltende Gesetze und Bestimmungen das Mindestalter des Bedieners festlegen und die Verwendung dieses Produktes einschränken können!

Legen Sie ihre persönliche Schutzausrüstung vor Arbeiten am Produkt an.



4.3 Allgemeine Sicherheitshinweise

Zur Vermeidung von Fehlfunktionen, Schäden und gesundheitlichen Beeinträchtigungen sind bei Arbeiten mit dem Produkt neben den allgemeinen Regeln für sicheres Arbeiten folgende Punkte zu berücksichtigen:

- Kontrollieren Sie das Produkt vor Inbetriebnahme auf Vollständigkeit und Funktion.
- Wählen Sie als Aufstellort einen ebenen, erschütterungsfreien, rutschfesten Untergrund.
- Sorgen Sie für ausreichende Lichtverhältnisse am Arbeitsplatz, um stroboskopische Effekte zu vermeiden.
- Achten Sie auf ein sauberes Arbeitsumfeld.
- Das Produkt darf nur von Personen betrieben, gewartet oder repariert werden, die mit ihr vertraut sind und die über die im Zuge dieser Arbeiten auftretenden Gefahren unterrichtet sind.
- Tragen Sie geeignete Arbeitskleidung und geeignetes Schuhwerk.
- Arbeiten Sie immer mit Bedacht und der nötigen Vorsicht und wenden Sie auf keinen Fall übermäßige Gewalt an.
- Unterlassen Sie das Arbeiten am Produkt bei Müdigkeit, Unkonzentriertheit bzw. unter Einfluss von Medikamenten, Alkohol oder Drogen!

4.4 Spezielle Sicherheitshinweise für dieses Produkt

- Überladen Sie das Produkt nicht! Beachten Sie die zulässige Ladekapazität.
- Achten Sie auf die richtige Verteilung der Last. Konzentrieren Sie die Last nicht auf einer Seite oder an einem Ende.

4.5 Gefahrenhinweise

Trotz bestimmungsmäßiger Verwendung bleiben bestimmte Restrisiken bestehen. Bedingt durch Aufbau und Konstruktion des Produktes können im Umgang mit dem Produkt Gefährdungssituationen auftreten, die in dieser Bedienungsanleitung wie folgt gekennzeichnet sind:

GEFAHR



Ein auf diese Art gestalteter Sicherheitshinweis weist auf eine unmittelbar gefährliche Situation hin, die zum Tod oder zu schweren Verletzungen führt, wenn sie nicht gemieden wird.

WARNUNG



Ein solcherart gestalteter Sicherheitshinweis weist auf eine möglicherweise gefährliche Situation hin, zu schweren Verletzungen oder sogar zum Tod führen kann, wenn sie nicht gemieden wird.

VORSICHT



Ein auf diese Weise gestalteter Sicherheitshinweis weist auf eine möglicherweise gefährliche Situation hin, die zu geringfügigen oder leichten Verletzungen führen kann, wenn sie nicht gemieden wird.

HINWEIS



Ein derartig gestalteter Sicherheitshinweis weist auf eine möglicherweise gefährliche Situation hin, die zu Sachschäden führen kann, wenn sie nicht gemieden wird.

Ungeachtet aller Sicherheitsvorschriften sind und bleiben ihr gesunder Hausverstand und ihre entsprechende technische Eignung/Ausbildung der wichtigste Sicherheitsfaktor bei der fehlerfreien Bedienung des Produktes. **Sicheres Arbeiten hängt in erster Linie von Ihnen ab!**



5 TRANSPORT

Für den ordnungsgemäßen Transport beachten Sie die Anweisungen und Angaben auf der Transportverpackung bezüglich Schwerpunkt, Anschlagstellen, Gewicht, einzusetzende Transportmittel sowie vorgeschriebene Transportlage etc.

Transportieren Sie das Produkt in der Verpackung zum Aufstellort. Achten Sie beim Heben, Tragen und Absetzen der Last auf die richtige Körperhaltung:

- **Heben, Absetzen:**
Stellen Sie beim Heben / Absetzen Standfestigkeit her (Beine hüftbreit).
Last mit gebeugten Knien und geradem Rücken heben / absetzen (wie Gewichtheber).
Last nicht ruckartig anheben / absetzen.
- **Tragen:**
Last mit beiden Händen möglichst körpernah tragen.
Last mit geradem Rücken tragen.

Sichern Sie das zusammengebaute Produkt beim Transport stets in der Transportstellung, um Beschädigungen des Produktes vorzubeugen.

6 MONTAGE

6.1 Vorbereitende Tätigkeiten

6.1.1 Lieferumfang prüfen

Vermerken Sie sichtbare Transportschäden stets auf dem Lieferschein und überprüfen Sie das Produkt nach dem Auspacken umgehend auf Transportschäden bzw. auf fehlende oder beschädigte Teile. Melden Sie Beschädigungen des Produktes oder fehlende Teile umgehend Ihrem Händler bzw. der Spedition.

6.2 Zusammenbau

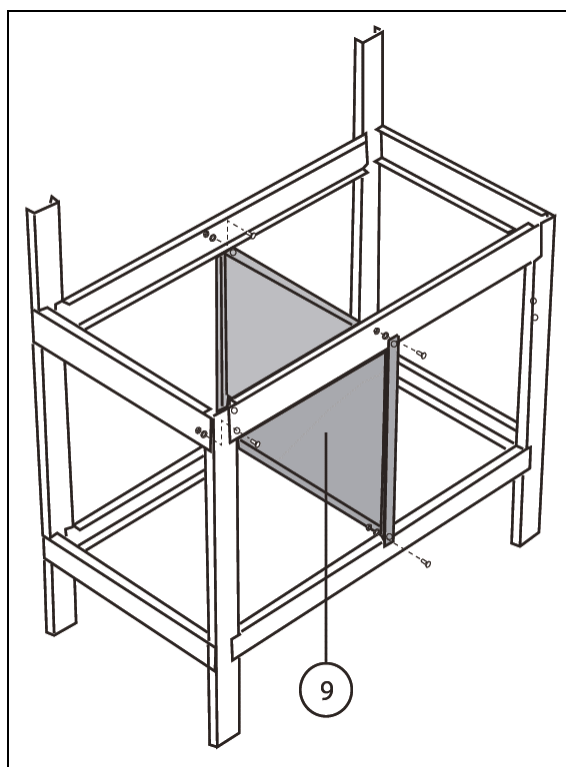
Das Produkt wurde für den Transport zerlegt und muss vor dem Gebrauch wieder zusammengebaut werden. Befolgen Sie die folgenden Anweisungen:

Benötigtes Werkzeug: Schraubenschlüssel SW 10, Kreuzschlitzschraubendreher

	1. Tischfuß – linke Seite			
	8 x AA Schrauben		8 x CC Scheiben	
	8 x BB Muttern			
<ul style="list-style-type: none"> • Richten Sie die Löcher in den Querverstrebungen (3L) und (4L) an den Tischbeinen (1L) und (2L) aus • Stecken Sie die Schrauben (AA x 8) wie abgebildet durch die entsprechenden Löcher - vier Schrauben pro Querverstrebung • Mit Scheiben (CC x 8) und Muttern (BB x 8) befestigen <p>HINWEIS: Schrauben nicht überdrehen!</p>				

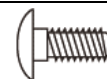


	2. Tischfuß – linke Seite			
	8 x AA Schrauben		8 x CC Scheiben	
	8 x BB Muttern			
	<ul style="list-style-type: none">• Richten Sie die Löcher in den Querverstreibungen (3R) und (4R) an den Tischbeinen (1R) und (2R) aus• Stecken Sie die Schrauben (AA x 8) wie abgebildet durch die entsprechenden Löcher - vier Schrauben pro Querverstreibung• Mit Scheiben (CC x 8) und Muttern (BB x 8) befestigen <p>HINWEIS: Schrauben nicht überdrehen!</p>			
	3. Tischgestell – Querverstreibungen			
	16 x AA Schrauben		16 x CC Scheiben	
	16 x BB Muttern			
	<ul style="list-style-type: none">• Richten Sie die Löcher in den Querverstreibungen (5 und 8) auf die montierten Tischbeinenden aus den vorherigen Schritten aus• Vergewissern Sie sich, dass die Aufkleber auf den Teilen (5 und 8) mit den Pfeilen nach oben zeigen und die quadratischen Löcher oben sind• Schrauben (AA x 2) durch die linke und rechte Seite der unteren vorderen Querverstreibung stecken• Mit Scheiben (CC x 2) und Muttern (BB x 2) befestigen• Wiederholen Sie den Vorgang für die untere hintere Querverstreibung (8)• Wiederholen Sie die Schritte für die oberen Querverstreibungen (6 und 7)• Stellen Sie sicher, dass die Beschriftungen auf den Teilen (6 und 7) mit den Pfeilen nach oben zeigen und die runden Löcher oben sind. <p>HINWEIS: Schrauben nicht überdrehen!</p>			



4. Tischgestell – Mittelteil

4 x AA
Schrauben



4 x CC
Scheiben



4 x BB
Muttern



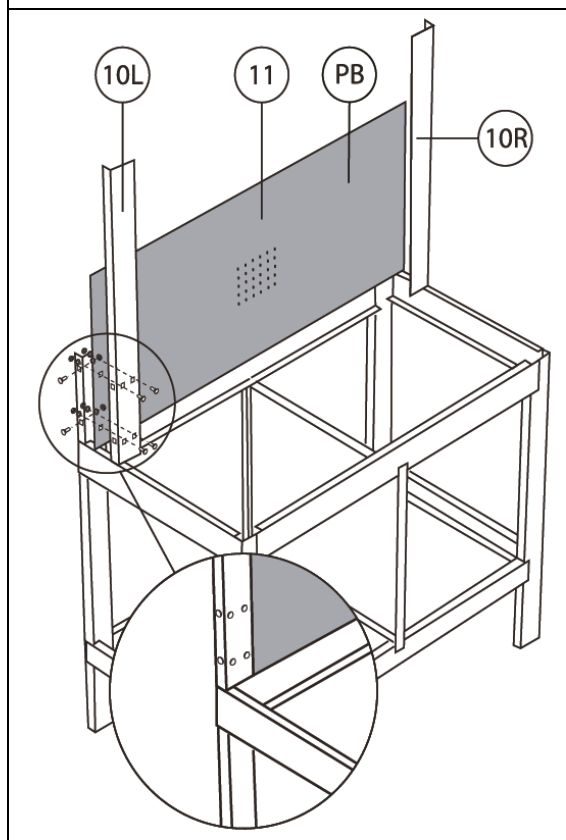
- Mittelwand (9) mit den Schubladenschienen zur rechten Seite des Tisches platzieren
- Mit Schrauben (AA x 4), Scheiben (CC x 4) und Muttern (BB x 4) am Tischgestell befestigen

HINWEIS: Schrauben nicht überdrehen!

HINWEIS



Wenn Sie die Schubladen auf der LINKEN Seite installieren möchten, beachten Sie bitte die Schritte 24-29.



5. Lochwand

12 x AA
Schrauben



12 x CC
Scheiben



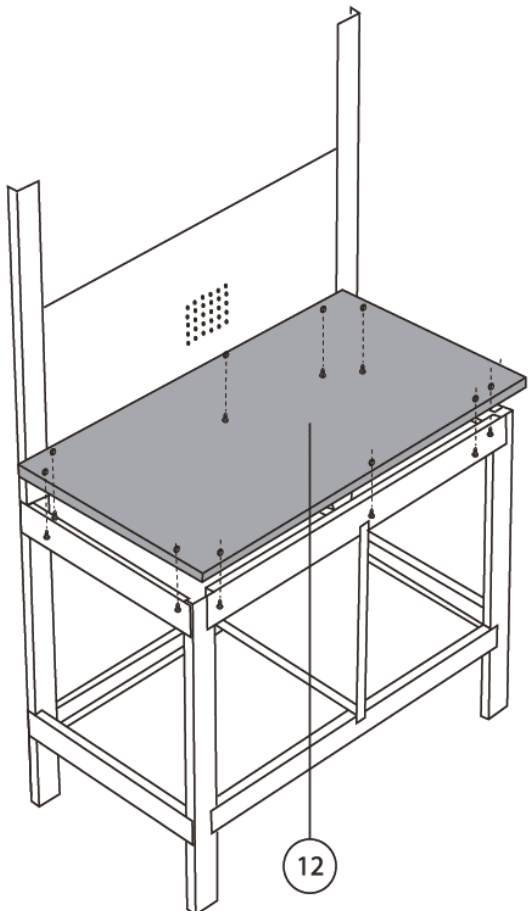
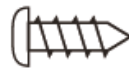
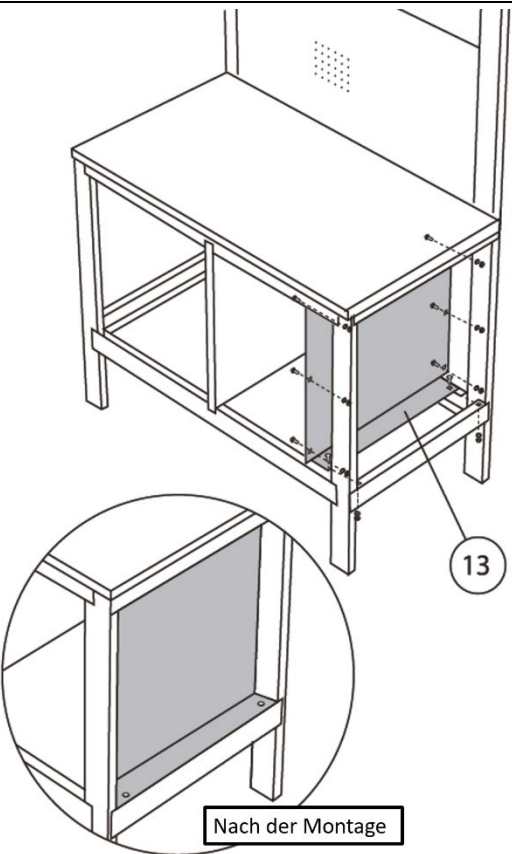
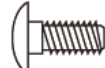


12 x BB
Muttern

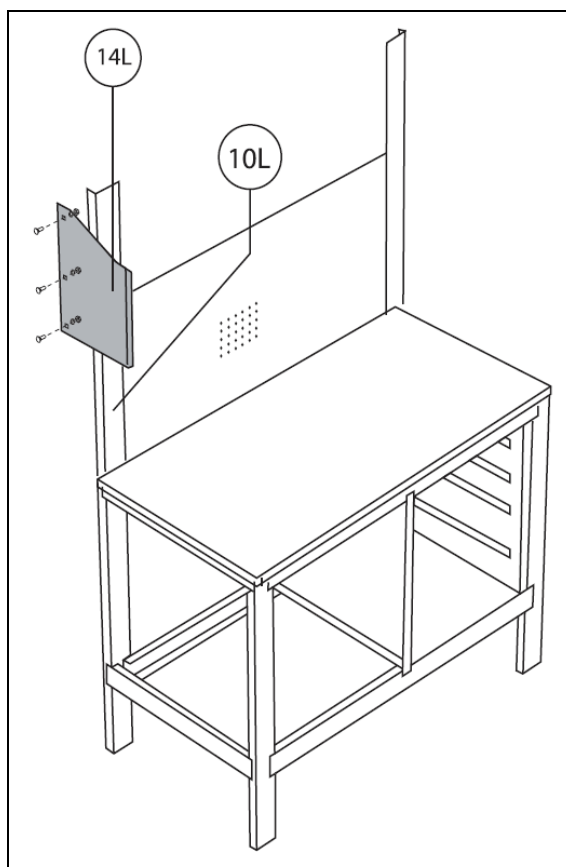
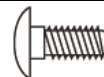


- Die Lochwand (11) so an die Rückseite des Tischgestells legen, dass das Holzmann-Logo richtig gelesen werden kann
- Richten Sie die Schraubenlöcher der Lochwand (11) und den Lochwandstreben (10L und 10R) an den Löchern des Tischgestells aus
- Nehmen Sie den linken und rechten Rahmen der Lochwand (10L und 10R) und klemmen Sie die Lochwand zwischen Tischbein (1L und 1R) ein
- Die Lochwand mit Schrauben (AA x 6), Scheiben (CC x 12) und Muttern (BB x 6) auf jeder Seite des Tischgestells befestigen

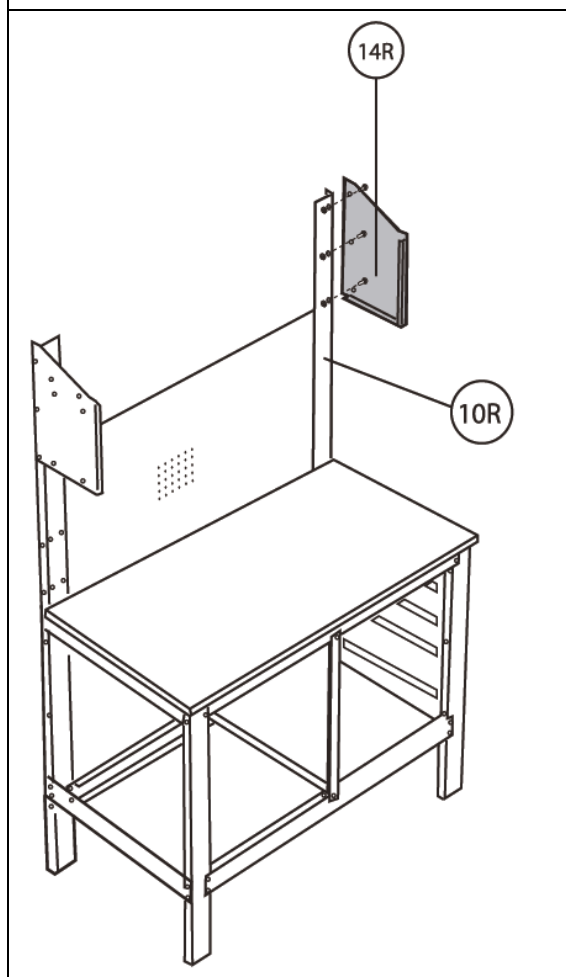
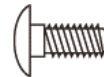
HINWEIS: Schrauben nicht überdrehen!



	6. Tischplatte			
	10 x JJ Holzschraube n			
<ul style="list-style-type: none">• Richten Sie die vorgebohrten Löcher an der Unterseite der Tischplatte (12) an den Rundlöchern des Tischgestells aus• Tischplatte mit Holzschrauben (JJ x 10) am Tischrahmen befestigen• Holzschrauben mit einem Schraubendreher festziehen <p>HINWEIS: Schrauben nicht überdrehen!</p>				
	7. Tischgestell – Seitenteil			
	8 x AA Schrauben		8 x CC Scheiben	
	8 x BB Muttern			
<ul style="list-style-type: none">• Das Seitenteil (13) mit den Schubladenschienen nach innen platzieren und mit Schrauben (AA x 8), Scheiben (CC x 8) und Muttern (BB x 8) am Tischgestell befestigen <p>HINWEIS: Schrauben nicht überdrehen!</p>				

**8. Regal - Seitenverstrebung links**3 x AA
Schrauben3 x CC
Scheiben3 x BB
Muttern

- Richten Sie die Löcher der linken seitlichen Regalverstrebung (14L) aus und passen Sie sie an den Rahmen der Lochwand (10L) an
- Mit Schrauben (AA x 3), Scheiben (CC x 3) und Muttern (BB x 3) befestigen

HINWEIS: Schrauben nicht überdrehen!**9. Regal - Seitenverstrebung rechts**3 x AA
Schrauben3 x CC
Scheiben3 x BB
Muttern

- Richten Sie die Löcher der rechten seitlichen Regalverstrebung (14R) aus und passen Sie sie an den Rahmen der Lochwand (10R) an
- Mit Schrauben (AA x 3), Scheiben (CC x 3) und Muttern (BB x 3) befestigen

HINWEIS: Schrauben nicht überdrehen!



	10. Regal - Boden			
	4 x AA Schrauben		4 x CC Scheiben	
	4 x BB Muttern			
	<ul style="list-style-type: none">• Richten Sie die Löcher des Regalbodens (15) aus und passen Sie ihn an die Seitenverstrebungen (14L und 14R) an• Mit Schrauben (AA x 3), Scheiben (CC x 3) und Muttern (BB x 3) befestigen <p>HINWEIS: Schrauben nicht überdrehen!</p>			
	11. Regal - Abtrennung			
	4 x AA Schrauben		4 x CC Scheiben	
	4 x BB Muttern			
	<ul style="list-style-type: none">• Nehmen Sie die Regalabtrennung (16) und richten Sie die Löcher mit dem unteren Regalboden aus• Mit Schrauben (AA x 2), Scheiben (CC x 2) und Muttern (BB x 2) befestigen• Nehmen Sie die linke mittlere Regaltrennschiene (16A) und richten Sie sie an der rechten mittleren Regaltrennschiene (16B) aus, wobei die mittlere Regalabtrennung (16) dazwischen liegen muss• Mit Schrauben (AA x 2), Scheiben (CC x 2) und Muttern (BB x 2) befestigen <p>HINWEIS: Schrauben nicht überdrehen!</p>			

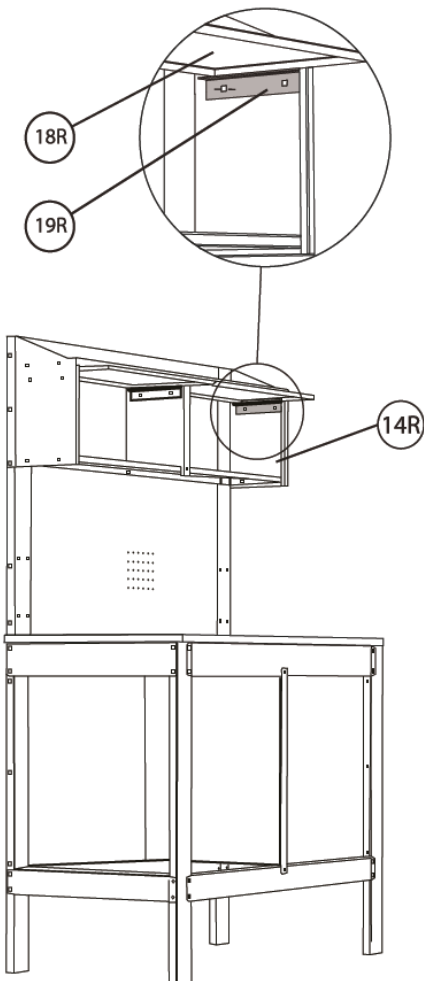
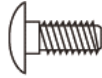


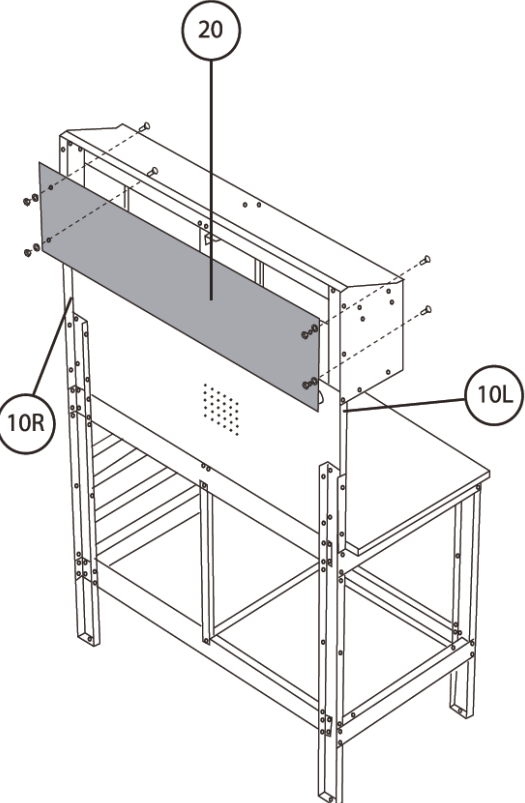
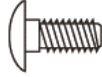




	12. Regal - Oberteil			
	8 x AA Schrauben		8 x CC Scheiben	
	8x BB Muttern			
	<ul style="list-style-type: none">• Nehmen Sie den Regaloberteil (17) und legen Sie ihn so, dass er auf der Regalabtrennung aufliegt• Richten Sie die Löcher des Regaloberteils (17) so aus, dass sie mit den linken und rechten Seitenverstreibungen übereinstimmen.• Nehmen Sie die Schrauben (AA x 3) und stecken Sie sie in die linke Regalverstreibung• Mit Scheiben (CC x 3) und Muttern (BB x 3) befestigen• Wiederholen Sie den vorherigen Schritt, um den Regaloberteil (17) an der rechten Regalverstreibung zu befestigen• Nehmen Sie die Schrauben (AA x 2) und stecken Sie sie in den Regaloberteil• Mit Scheiben (CC x 2) und Muttern (BB x 2) befestigen			
	HINWEIS			
		Ziehen Sie nach Abschluss von Schritt 12 alle Befestigungselemente an der Werkbank fest! Schrauben nicht überdrehen!		
	13. Staufach – linke Tür			
	<ul style="list-style-type: none">• Nehmen Sie die linke Staufachtür (18L) und setzen Sie sie auf die Schiene der Regalabtrennung (16)• Achten Sie darauf, dass das Rad auf der Schiene der Regalabtrennung aufliegt• Eventuell müssen Sie die Tür (18L) schräg einsetzen, damit sie sicher auf der Schiene des mittleren Regalteilers sitzt			



	14. Staufach – linke Schiene			
	2 x AA Schrauben		2 x CC Scheiben	
	2 x BB Muttern			
	<ul style="list-style-type: none">• Nehmen Sie die linke Regalschiene (19L) und setzen Sie sie auf das Rad der linken Staufachtür (linke Seite).• Heben Sie sowohl die linke Regalschiene (19L) als auch die linke Staufachtür (18L) an und richten Sie die Löcher von (19L) mit den Löchern der linken Seitenverstrebung (14L) aus• Befestigen Sie 19L an 14L mit Schrauben (AA x 2), Scheiben (CC x 2) und Muttern (BB x 2) <p>HINWEIS: Schrauben nicht überdrehen!</p>			
	15. Staufach – rechte Tür			
	<ul style="list-style-type: none">• Nehmen Sie die rechte Staufachtür (18R) und setzen Sie sie auf die Schiene der Regalabtrennung• Achten Sie darauf, dass das Rad auf der Schiene der Regalabtrennung aufliegt• Eventuell müssen Sie die Tür (18R) schräg einsetzen, damit sie sicher auf der Schiene des mittleren Regalteilers sitzt <p>HINWEIS: Schrauben nicht überdrehen!</p>			

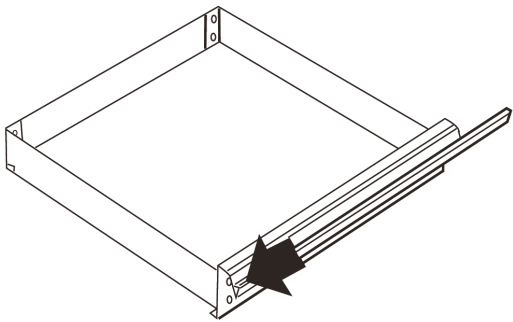
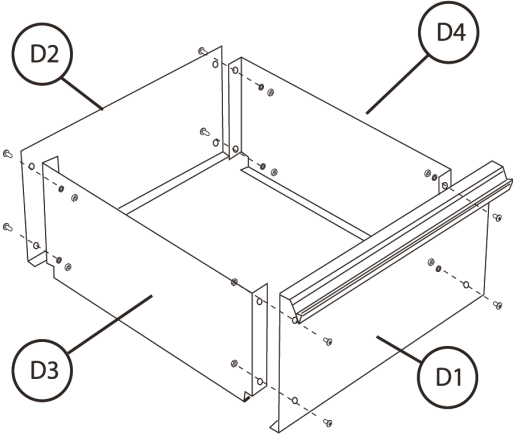
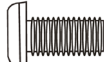


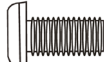


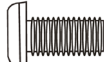


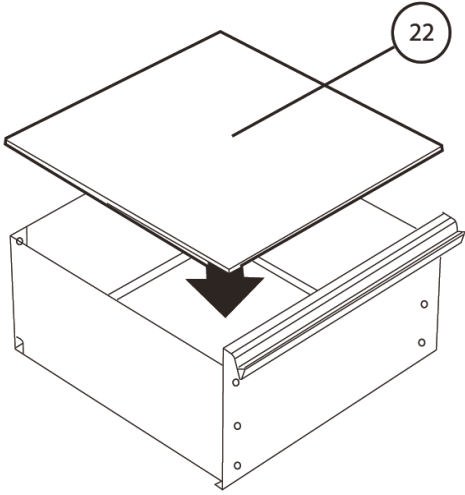
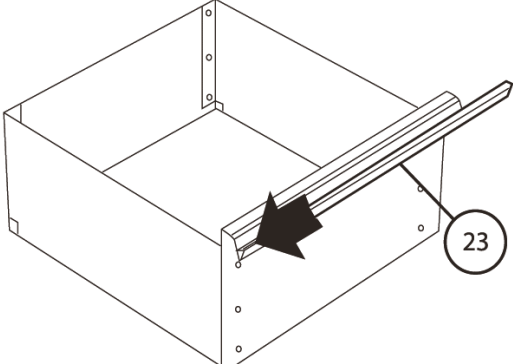


	16. Staufach – rechte Schiene			
	2 x AA Schrauben		2 x CC Scheiben	
	2 x BB Muttern			
	<ul style="list-style-type: none">• Nehmen Sie die rechte Regalschiene (19R) und setzen Sie sie auf das Rad der rechten Staufachtür (rechte Seite).• Heben Sie sowohl die rechte Regalschiene (19R) als auch die rechte Staufachtür (18R) an und richten Sie die Löcher von (19R) mit den Löchern der linken Seitenverstrebung (14R) aus• Befestigen Sie 19R an 14R mit Schrauben (AA x 2), Scheiben (CC x 2) und Muttern (BB x 2) <p>HINWEIS: Schrauben nicht überdrehen!</p>			
	17. Regal – Rückwand			
	4 x AA Schrauben		4 x CC Scheiben	
	4 x BB Muttern			
	<ul style="list-style-type: none">• Platzieren Sie die Regalrückwand (20) oben auf die Lochwand• Nehmen Sie die Schrauben (AA x 4) und stecken Sie sie durch den Rahmen der Lochwand (10R und 10L)• Mit Scheiben (CC x 4) und Muttern (BB x 4) befestigen <p>HINWEIS: Schrauben nicht überdrehen!</p>			

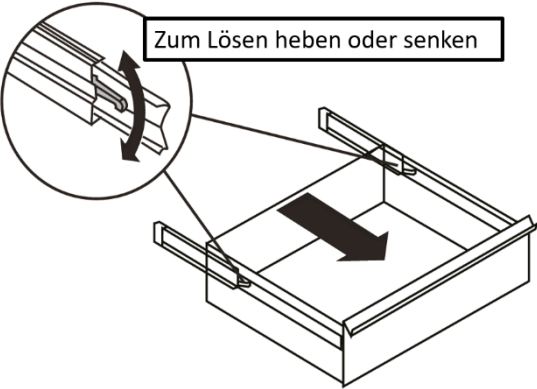
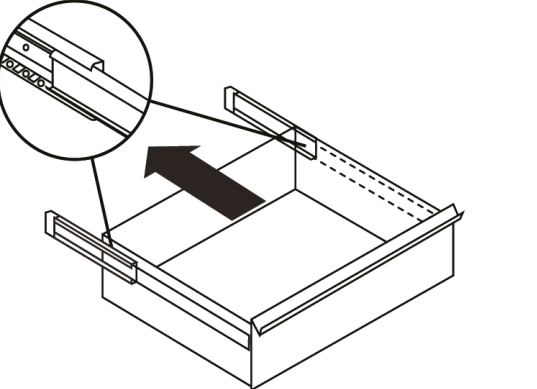
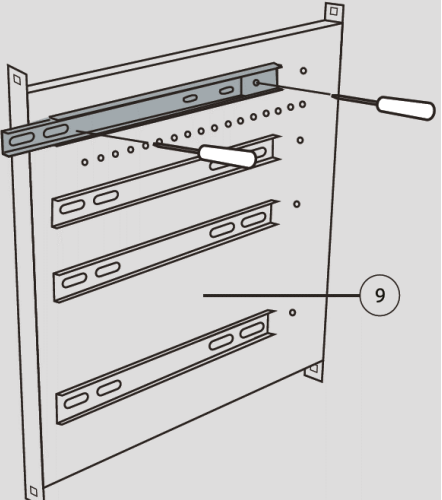
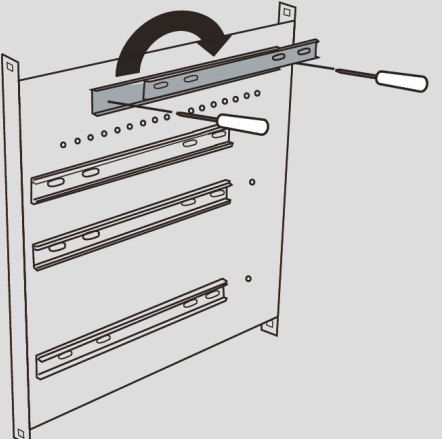


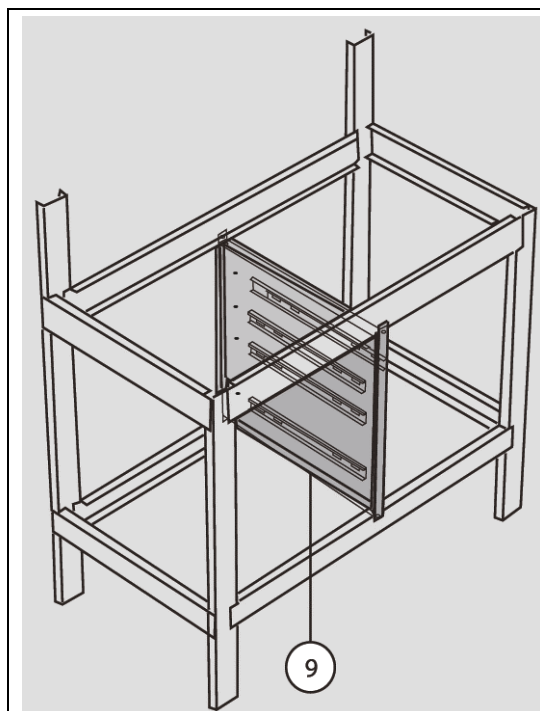
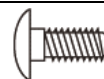
	18. Lochwand - Stütze			
	4 x AA Schrauben		4 x CC Scheiben	
	4 x BB Muttern			
	<ul style="list-style-type: none">• Richten Sie die Löcher der Lochwandstütze (21) an den Löchern der Querverstrebung (7) sowie des Regaloberteils (17) aus• Schrauben (AA x 4) durch die Löcher stecken und mit Scheiben (CC x 4) und Muttern (BB x 4) befestigen <p>HINWEIS: Schrauben nicht überdrehen!</p>			
	19. Lade - klein (3x)			
	2 x DD Schrauben		2 x FF Scheiben	
	2 x EE Muttern			
	<ul style="list-style-type: none">• Löcher der Vorderseite (A1) mit der linken und rechten Seite der Lade (A3 und A4) ausrichten• Schrauben (DD x 2) auf jeder Seite einsetzen• Mit Scheiben (FF x 2) und Muttern (EE x 2) befestigen• Bohrungen der Rückseite (A2) mit der linken und rechten Seite der Lade (A3 und A4) ausrichten• Schrauben (DD x 2) auf jeder Seite einsetzen• Mit Scheiben (FF x 2) und Muttern (EE x 2) befestigen• Alle Befestigungselemente festziehen <p>HINWEIS: Schrauben nicht überdrehen!</p>			
	<ul style="list-style-type: none">• Holzladenboden (22) einsetzen			



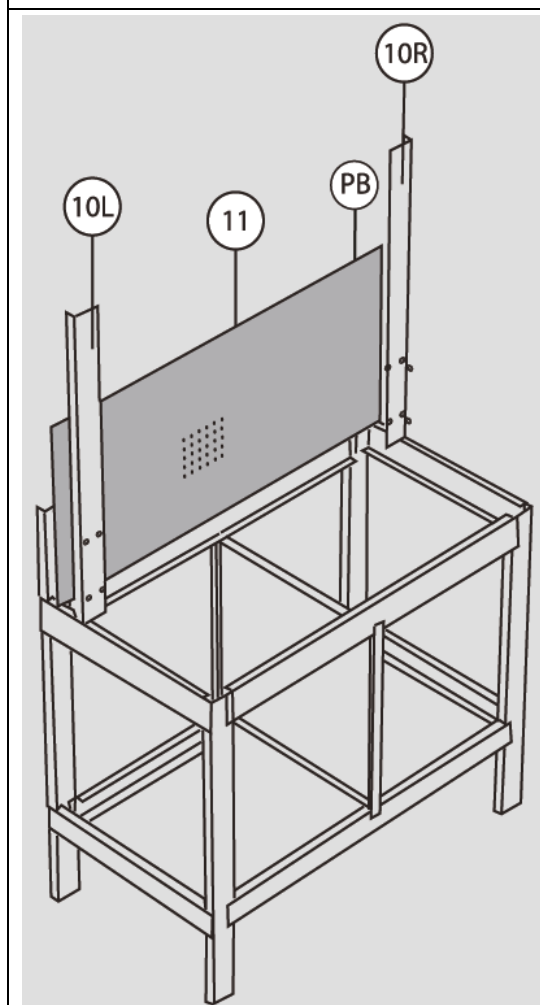
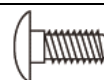
	<ul style="list-style-type: none">• Aluminiumgriff (23) auf die Vorderseite der Lade schieben• Wiederholen Sie den Vorgang für die restlichen kleinen Laden							
	20. Lade – groß (1x)							
	<table border="1"><tr><td data-bbox="719 629 927 712">2 x DD Schrauben</td><td data-bbox="927 629 1126 712"></td><td data-bbox="1126 629 1310 712">2 x FF Scheiben</td><td data-bbox="1310 629 1481 712"></td></tr><tr><td data-bbox="719 712 927 797">2 x EE Muttern</td><td data-bbox="927 712 1126 797"></td><td data-bbox="1126 712 1310 797"></td><td data-bbox="1310 712 1481 797"></td></tr></table>	2 x DD Schrauben		2 x FF Scheiben		2 x EE Muttern		
2 x DD Schrauben		2 x FF Scheiben						
2 x EE Muttern								
<ul style="list-style-type: none">• Löcher der Vorderseite (D1) mit der linken und rechten Seite der Lade (D3 und D4) ausrichten• Schrauben (DD x 2) auf jeder Seite einsetzen• Mit Scheiben (FF x 2) und Muttern (EE x 2) befestigen• Bohrungen der Rückseite (D2) mit der linken und rechten Seite der Lade (D3 und d4) ausrichten• Schrauben (DD x 2) auf jeder Seite einsetzen• Mit Scheiben (FF x 2) und Muttern (EE x 2) befestigen• Alle Befestigungselemente festziehen <p>HINWEIS: Schrauben nicht überdrehen!</p>								
	<ul style="list-style-type: none">• Holzladenboden (22) einsetzen							
	<ul style="list-style-type: none">• Aluminiumgriff (23) auf die Vorderseite der Lade schieben							



	21. Laden <ul style="list-style-type: none">• Lade entleeren und vor dem Herausnehmen vollständig ausfahren• Heben oder senken Sie (je nach Auszug) den Entriegelungshebel auf beiden Seiten• Ziehen Sie die Lade langsam heraus, um sie von der Schiene abzunehmen
	<ul style="list-style-type: none">• Zum Wiedereinbau richten Sie die Schubladenschienen aus und schieben Sie die Lade langsam, vollständig in den Tisch
	22. Laden – Schienen umdrehen (Mittelteil) <ul style="list-style-type: none">• Entfernen Sie die beiden Schrauben, mit denen die Schubladenschienen an der Mittelwand befestigt sind (9)
	<ul style="list-style-type: none">• Schubladenschienen um 180° in die andere Richtung drehen und mit beiden Schrauben wieder befestigen• Wiederholen Sie die obigen Schritte für die anderen drei Schubladenschienen

**23. Tischgestell – Mittelteil**4 x AA
Schrauben4 x CC
Scheiben4 x BB
Muttern

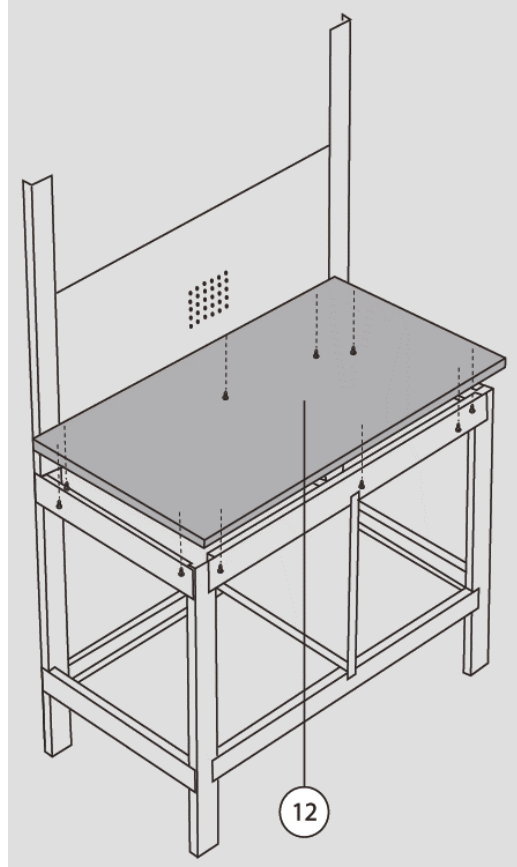
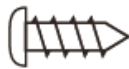
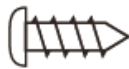
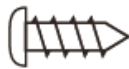
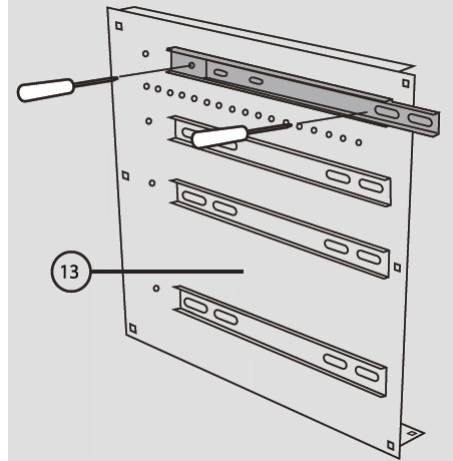
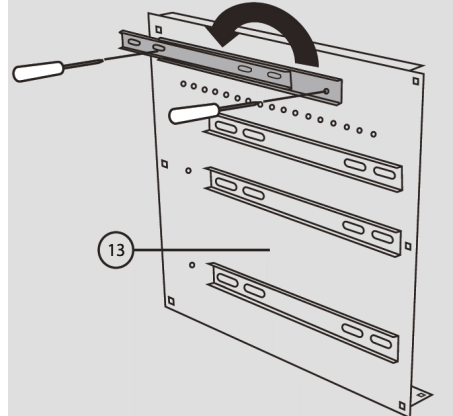
- Mittelwand (9) mit den Schubladenschienen zur linken Seite des Tisches platzieren
- Mit Schrauben (AA x 4), Scheiben (CC x 4) und Muttern (BB x 4) am Tischgestell befestigen

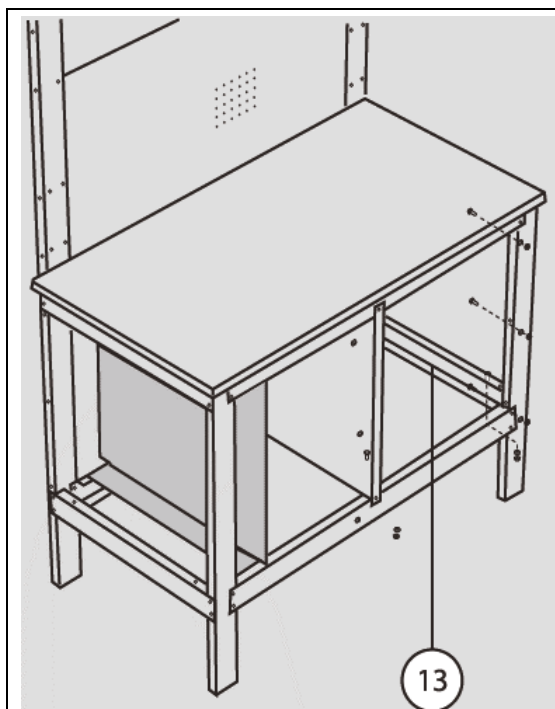
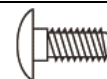
HINWEIS: Schrauben nicht überdrehen!**24. Lochwand**12 x AA
Schrauben12 x CC
Scheiben12 x BB
Muttern

- Die Lochwand (11) so an die Rückseite des Tischgestells legen, dass das Holzmann-Logo richtig gelesen werden kann
- Richten Sie die Schraubenlöcher der Lochwand (11) und den Lochwandstreben (10L und 10R) an den Löchern des Tischgestells aus
- Nehmen Sie den linken und rechten Rahmen der Lochwand (10L und 10R) und klemmen Sie die Lochwand zwischen Tischbein (1L und 1R) ein
- Die Lochwand mit Schrauben (AA x 6), Scheiben (CC x 12) und Muttern (BB x 6) auf jeder Seite des Tischgestells befestigen

HINWEIS: Schrauben nicht überdrehen!



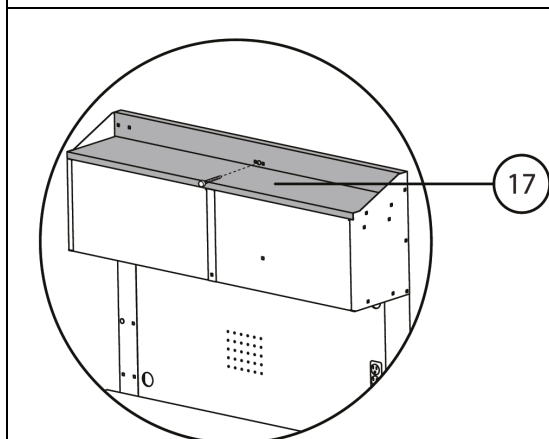
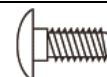
	<p>25. Tischplatte</p> <table border="1" data-bbox="726 291 1474 403"><tr><td data-bbox="726 291 925 403">10 x JJ Wood screws</td><td data-bbox="930 291 1125 403"></td><td data-bbox="1129 291 1308 403"></td><td data-bbox="1313 291 1474 403"></td></tr></table> <ul data-bbox="734 448 1468 672" style="list-style-type: none">• Richten Sie die vorgebohrten Löcher an der Unterseite der Tischplatte (12) an den Rundlöchern des Tischgestells aus• Tischplatte mit Holzschrauben (JJ x 10) am Tischrahmen befestigen• Holzschrauben mit einem Schraubendreher festziehen <p>HINWEIS: Schrauben nicht überdrehen!</p>	10 x JJ Wood screws			
10 x JJ Wood screws					
	<p>26. Laden – Schienen umdrehen (Seitenteil)</p> <ul data-bbox="734 1232 1468 1344" style="list-style-type: none">• Schieben Sie die Schubladenschienen ein und aus, um die beiden Schrauben zu entfernen, mit denen die Schubladenschienen am Seitenteil befestigt sind (13)				
	<ul data-bbox="734 1680 1468 1814" style="list-style-type: none">• Schubladenschienen um 180° in die andere Richtung drehen und mit beiden Schrauben wieder befestigen• Wiederholen Sie die obigen Schritte für die anderen drei Schubladenschienen <p>HINWEIS: Schrauben nicht überdrehen!</p>				

**27. Tischgestell – Seitenteil links**8 x AA
Schrauben8 x CC
Scheiben8 x BB
Muttern

- Das Seitenteil (13) mit den Schubladenschienen nach innen platzieren und mit Schrauben (AA x 8), Scheiben (CC x 8) und Muttern (BB x 8) am Tischgestell befestigen

HINWEIS: Schrauben nicht überdrehen!**HINWEIS**

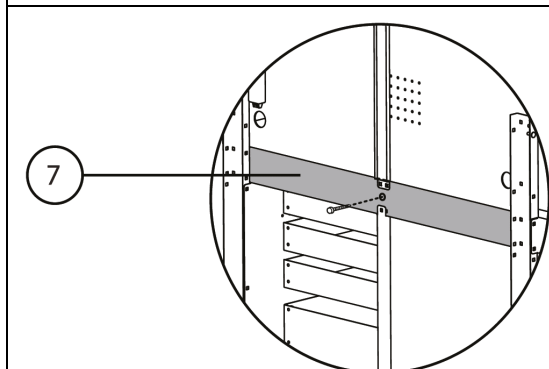
FERTIG! Zurück zu Schritt 8, um die Tischmontage abzuschließen

**28. Werkbank sichern**8 x AA
Schrauben8 x CC
Scheiben8 x BB
Muttern**VORSICHT**Die Werkbank **muss** an einer Wand befestigt werden. Bei Nichtbeachtung kann es zu Verletzungen oder Produktschäden kommen

- Führen Sie die Befestigungsmittel durch das vorgebohrte Loch im Regaloberteil (17)
- An der Querverstrebung (7) ist ein zusätzliches vorgebohrtes Loch angebracht. Wenn keine Befestigung durch das Regaloberteil (17) möglich ist, befestigen Sie die Werkbank sicher durch die Querverstrebung (7)

HINWEIS

Verwenden Sie nur geeignete Befestigungsmittel!

HINWEIS: Schrauben nicht überdrehen!



VORSICHT



Wand und Boden müssen so beschaffen sein, dass diese die Belastung aufnehmen können. Als Mindestbelastungswerte dienen hier die max. Beladungen + Eigengewicht lt. technischen Daten für das jeweilige Bauteil.

HINWEIS



Nach Abschluss des Zusammenbaus alle Schrauben nachziehen!
Schrauben nicht überdrehen!

7 REINIGUNG

HINWEIS



Falsche Reinigungsmittel können den Lack des Produktes angreifen. Verwenden Sie zum Reinigen keine Lösungsmittel, Nitroverdünnung oder andere Reinigungsmittel, die den Lack des Produktes beschädigen könnten. Beachten Sie die Angaben und Hinweise des Reinigungsmittelherstellers!

Regelmäßige Reinigung ist Voraussetzung für den sicheren Betrieb des Produktes sowie ihre lange Lebensdauer. Staub und Abrieb deshalb regelmäßig mit einem weichen (Baumwoll-) Tuch entfernen.

8 ENTSORGUNG



Beachten Sie die nationalen Abfallbeseitigungs-Vorschriften. Entsorgen Sie das Produkt, Produktkomponenten oder Betriebsmittel niemals im Restmüll. Kontaktieren Sie gegebenenfalls Ihre lokalen Behörden für Informationen bezüglich der verfügbaren Entsorgungsmöglichkeiten. Wenn Sie bei Ihrem Fachhändler ein neues Produkt oder ein gleichwertiges Gerät kaufen, ist dieser in bestimmten Ländern verpflichtet, Ihr altes Produkt fachgerecht zu entsorgen.



9 PREFACE (EN)

Dear Customer!

This operating manual contains information and important instructions for the safe start-up and handling of the MULTIFUNCTION WORK BENCH WT39, hereinafter referred to as "product".



The manual is an integral part of the machine and must not be removed. Keep it for later use in a suitable place, easily accessible to users (operators), protected from dust and moisture, and enclose it with the product if the machine is passed on to third parties!

Please pay special attention to the chapter Safety!

Due to the constant further development of our products, illustrations and contents may differ slightly. If you notice any errors, please inform us.

Subject to technical changes!

Check the goods immediately after receipt and note any complaints on the consignment note when taking over the goods from the deliverer!

Transport damage must be reported separately to us within 24 hours.

HOLZMANN MASCHINEN GMBH cannot accept any liability for unnoticed transport damage.

Copyright

© 2021

This documentation is protected by copyright. All rights reserved! Especially the reprint, the translation and the extraction of photos and illustrations will be prosecuted.

The place of jurisdiction shall be the Regional Court of Linz or the court responsible for 4170 Haslach.

Customer Service Address

HOLZMANN MASCHINEN GmbH
4170 Haslach, Marktplatz 4
AUSTRIA
Tel +43 7289 71562 - 0
info@holzmann-maschinen.at



10 SAFETY

This section contains information and important notes on safe start-up and handling of the product.



For your own safety, read these operating instructions carefully before putting the product into operation. This will enable you to handle the product safely and prevent misunderstandings as well as personal injury and damage to property. In addition, observe the symbols and pictograms used on the product as well as the safety and hazard information!

10.1 Intended use of the product

The product is intended exclusively for the following operations: Storage of tools and solid, non-flammable objects as well as work surface / work bench within the specified technical limits.

HOLZMANN MASCHINEN assumes no responsibility or warranty for any other use or use beyond this and for any resulting damage to property or injury.

10.1.1 Technical restrictions

The product is intended for use under the following ambient conditions:

Rel. Humidity:	max. 90 %
Temperature (Operation)	-10° C bis +40° C
Temperature (Storage, Transport)	-20° C bis +50° C

10.1.2 Prohibited applications / Hazardous misapplications

- Operating the product without adequate physical and mental aptitude
- Operating the product without knowledge of the operating instructions
- Changes in the design of the product
- Transporting persons
- Using the product on trucks or any other moving objects
- Using the product as a climbing aid (ladder)
- Using the product on ramps and inclines
- Operating the product outside the technical limits specified in this manual
- Remove the safety markings attached to the product
- Modify, circumvent or disable the safety devices of the product

The improper use or disregard of the versions and instructions described in this manual will result in the voiding of all warranty and compensation claims against Holzmann Maschinen GmbH.

10.2 User requirements

The product is designed for operation by one person. The physical and mental aptitude as well as knowledge and understanding of the operating instructions are prerequisites for operating the product. Persons who, because of their physical, sensory or mental abilities or their inexperience or ignorance, are unable to operate the product safely must not use it without supervision or instruction from a responsible person.

Please note that local laws and regulations may determine the minimum age of the operator and restrict the use of this product!

Put on your personal protective equipment before working on the product.

10.3 General safety instructions

To avoid malfunctions, damage and health hazards when working with the product, the following points must be observed in addition to the general rules for safe working:

- Before start-up, check the product for completeness and function.
- Choose a level, vibration-free, non-slip surface for the installation location.
- Ensure sufficient lighting conditions at the workplace to avoid stroboscopic effects.
- Ensure a clean working environment.



- The product may only be operated, serviced or repaired by persons who are familiar with it and who have been informed of the hazards arising from this work.
- Wear suitable work clothing and footwear.
- Always work with care and the necessary caution and never use excessive force.
- Do not work on the product if it is tired, not concentrated or under the influence of medication, alcohol or drugs!

10.4 Special safety instructions for that product

- Observe the permissible loading capacity. Do not overload the product!
- Pay attention to the correct distribution of the load on the table. Do not concentrate the load on one side.

10.5 Hazard warnings

Despite their intended use, certain residual risks remain. Due to the design and construction of the product, hazardous situations may occur when handling the products, which are identified as follows in these operating instructions:

DANGER



A safety instruction designed in this way indicates an imminently hazardous situation which, if not avoided, will result in death or serious injury.

WARNING



Such a safety instruction indicates a potentially hazardous situation which, if not avoided, may result in serious injury or even death.

CAUTION



A safety instruction designed in this way indicates a potentially hazardous situation which, if not avoided, may result in minor or moderate injury.

NOTICE



A safety notice designed in this way indicates a potentially hazardous situation which, if not avoided, may result in property damage.

Irrespective of all safety regulations, their sound common sense and corresponding technical suitability/training are and remain the most important safety factor in the error-free operation of the product. **Safe working depends first and foremost on you!**



11 TRANSPORT

For proper transport, follow the instructions and information on the transport packaging regarding centre of gravity, attachment points, weight, means of transport to be used and prescribed transport position, etc.

Transport the product in its packaging to the place of installation. When lifting, carrying and depositing the load, make sure that you are in the correct posture:

- **Lifting, Depositing**
Ensure stability when lifting / setting down (legs hip width).
Lift / lower load with bent knees and straight back (like weightlifter).
Do not lift / lower the load jerkily.
- **Carrying**
Carry load with both hands as close to body as possible.
Carry load with straight back.

Always secure the assembled product during transport in the transport position to prevent damage to the product.

12 ASSEMBLY

12.1 Preparatory activities

12.1.1 Checking delivery content

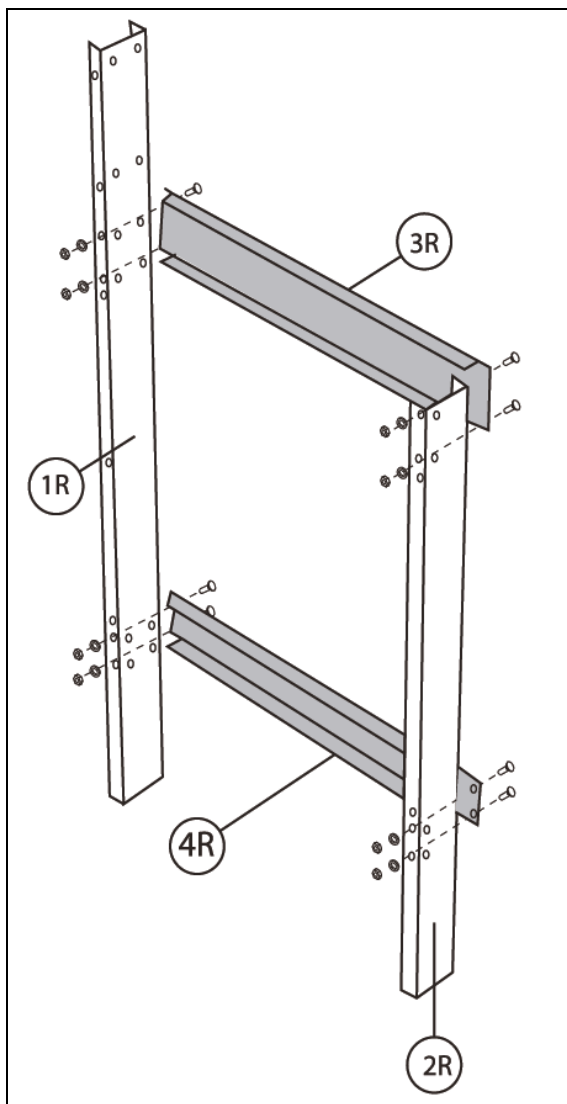
Always note visible transport damage on the delivery note and check the product immediately after unpacking for transport damage or missing or damaged parts. Report any damage to the product or missing parts immediately to your retailer or freight forwarder.

12.2 Assembling the product

The product has been disassembled for transport and must be assembled before use. Follow the instructions below:

Needed tool: Wrench SW 10, crosshead screwdriver

	1. Table legs – left side			
	8 x AA Bolts		8 x CC Washers	
	8 x BB Nuts			
<ul style="list-style-type: none"> • Align holes in cross bracing (3L) and (4L) to table legs (1L) and (2L) • Insert bolts (AA x 8) through matching holes as shown – four bolts per cross bracing • Fasten with washers (CC x 8) and nuts (BB x 8) <p>NOTICE: Do not over tighten!</p>				

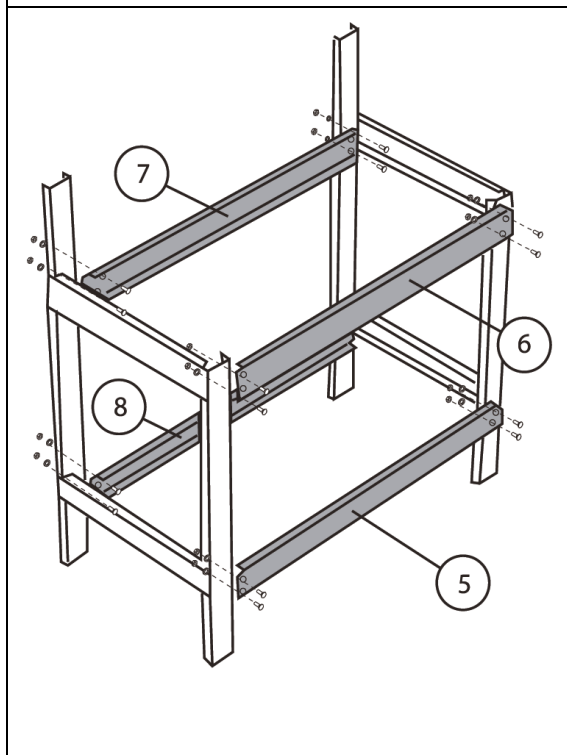


2. Table legs – left side

8 x AA Bolts		8 x CC Washers	
8 x BB Nuts			

- Align holes in cross bracing (3R) and (4R) to table legs (1R) and (2R)
- Insert bolts (AA x 8) through matching holes as shown – four bolts per cross bracing
- Fasten with washers (CC x 8) and nuts (BB x 8)

NOTICE: Do not over tighten!

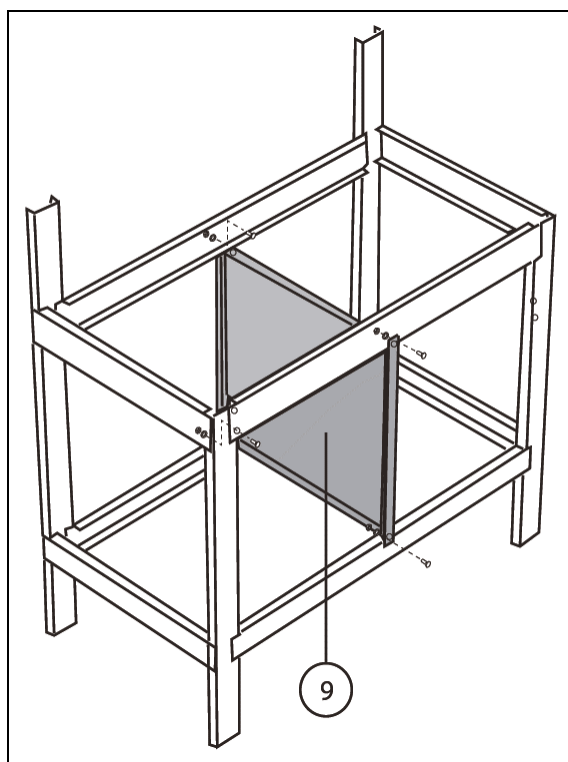


3. Base of table – cross member

16 x AA Bolts		16 x CC Washers	
16 x BB Nuts			

- Align holes in cross bracing pieces (5 and 8) to the complete table leg ends from previous steps
- Ensure labels on pieces (5 and 8) have arrows facing up and square holes are on the top
- Insert bolts (AA x 2) through left and right side of lower front cross bracing
- Fasten with washers (CC x 2) and nuts (BB x 2)
- Repeat for lower back cross bracing (8)
- Repeat steps for top cross bracing pieces (6 and 7)
- Ensure labels on pieces (6 and 7) have arrows facing up and round holes are on top

NOTICE: Do not over tighten!



4. Base of table – centre wall

4 x AA
Bolts



4 x CC
Washers



4 x BB
Nuts



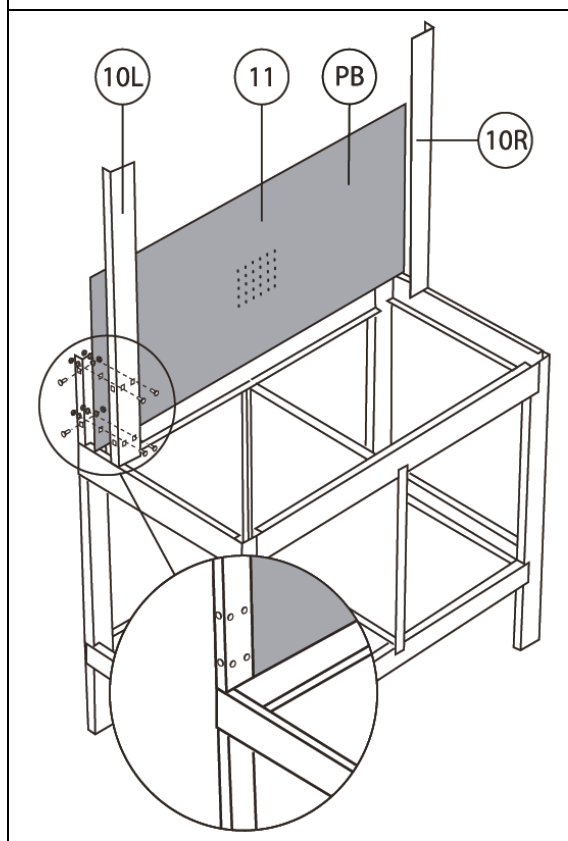
- Take centre wall (9), with drawer rails facing to the right of the table and fasten to frame of table using bolts (AA x 4), washers (CC x 4) and nuts (BB x 4)

NOTICE: Do not over tighten!

NOTICE



If you wish to install the drawers on the LEFT side, please refer to steps 22-27.



5. Pegboard assembly

12 x AA
Bolts



12x CC
Washers



12 x BB
Nuts



- Take the pegboard (11) and place it against the back of the table frame so that the Holzmann logo can be read correctly
- Align screw holes of pegboard (11) and the pegboard frames (10L and 10R) against the holes of the table frame
- Taking the left and right pegboard frame (10L and 10R), sandwich the pegboard between table leg (1L and 1R)
- Fasten pegboard frame against frame of table by using bolts (AA x 6), washers (CC x 12) and nuts (BB x 6) on each side

NOTICE: Do not over tighten!



	6. Table top fastening			
	10 x JJ Wood screws			
	<ul style="list-style-type: none">• Align pre-drilled holes on bottom of table top (12) to the round holes of the table frame• Using wood screws (JJ x 10), fasten table top to frame table• Tighten wood screws using a screwdriver <p>NOTICE: Do not over tighten!</p>			
	7. Base of table – drawer frame			
	8 x AA Bolts		8 x CC Washers	
	8 x BB Nuts			
	<ul style="list-style-type: none">• With drawer rails facing inward, take drawer frame (13) and fasten to table frame using bolts (AA x8), washers (CC x 8) and nuts (BB x 8) <p>NOTICE: Do not over tighten!</p>			



	<p>8. Base of shelf – left side bracing</p> <table border="1"><tr><td data-bbox="719 293 901 383">3 x AA Bolts</td><td data-bbox="901 293 1102 383"></td><td data-bbox="1102 293 1299 383">3 x CC Washers</td><td data-bbox="1299 293 1481 383"></td></tr><tr><td data-bbox="719 383 901 472">3 x BB Nuts</td><td data-bbox="901 383 1102 472"></td><td data-bbox="1102 383 1299 472"></td><td data-bbox="1299 383 1481 472"></td></tr></table> <ul style="list-style-type: none">Align holes of the left side shelf bracing (14L), and match them to the pegboard frame (10L)Fasten using bolts (AA x 3), washers (CC x 3) and nuts (BB x 3) <p>NOTICE: Do not over tighten!</p>	3 x AA Bolts		3 x CC Washers		3 x BB Nuts			
3 x AA Bolts		3 x CC Washers							
3 x BB Nuts									
	<p>9. Base of shelf – right side bracing</p> <table border="1"><tr><td data-bbox="719 1155 901 1245">3 x AA Bolts</td><td data-bbox="901 1155 1102 1245"></td><td data-bbox="1102 1155 1299 1245">3 x CC Washers</td><td data-bbox="1299 1155 1481 1245"></td></tr><tr><td data-bbox="719 1245 901 1335">3 x BB Nuts</td><td data-bbox="901 1245 1102 1335"></td><td data-bbox="1102 1245 1299 1335"></td><td data-bbox="1299 1245 1481 1335"></td></tr></table> <ul style="list-style-type: none">Align holes of the left side shelf bracing (14R), and match them to the pegboard frame (10R)Fasten using bolts (AA x 3), washers (CC x 3) and nuts (BB x 3) <p>NOTICE: Do not over tighten!</p>	3 x AA Bolts		3 x CC Washers		3 x BB Nuts			
3 x AA Bolts		3 x CC Washers							
3 x BB Nuts									



	10. Base of shelf - bottom			
	4 x AA Bolts		4 x CC Washers	
	4 x BB Nuts			
	<ul style="list-style-type: none">Align the holes of the bottom of the shelving unit (15) and match them to the side shelf bracing (14L and 14R)Fasten using bolts (AA x 4), washers (CC x 4) and nuts (BB x 4) <p>NOTICE: Do not over tighten!</p>			
	11. Base of shelf - divider			
	4 x AA Bolts		4 x CC Washers	
	4 x BB Nuts			
	<ul style="list-style-type: none">Take the middle shelf divider (16) and align holes with the bottom shelvingFasten using bolts (AA x 2), washers (CC x 2) and nuts (BB x 2)Take the left middle shelf divider rail (16A) and align it with the right middle shelf divider rail (16B) making sure the middle shelf divider (16) is in betweenFasten using bolts (AA x 2), washers (CC x 2) and nuts (BB x 2) <p>NOTICE: Do not over tighten!</p>			

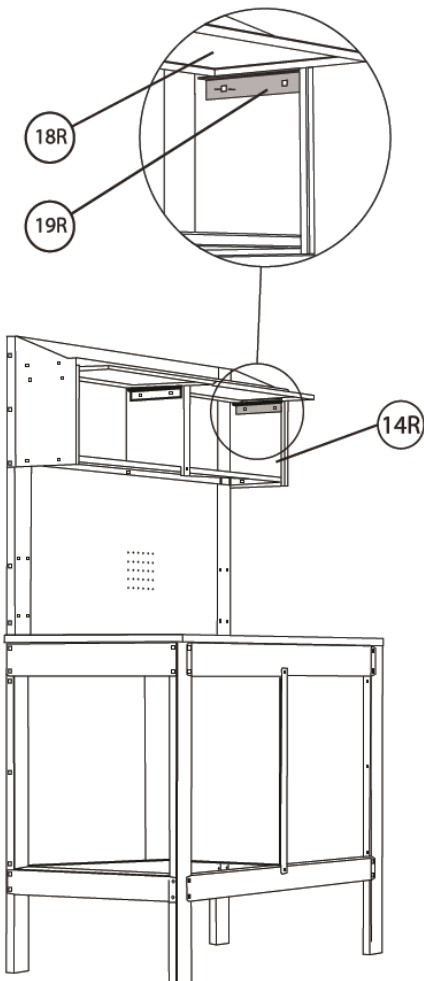
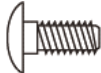


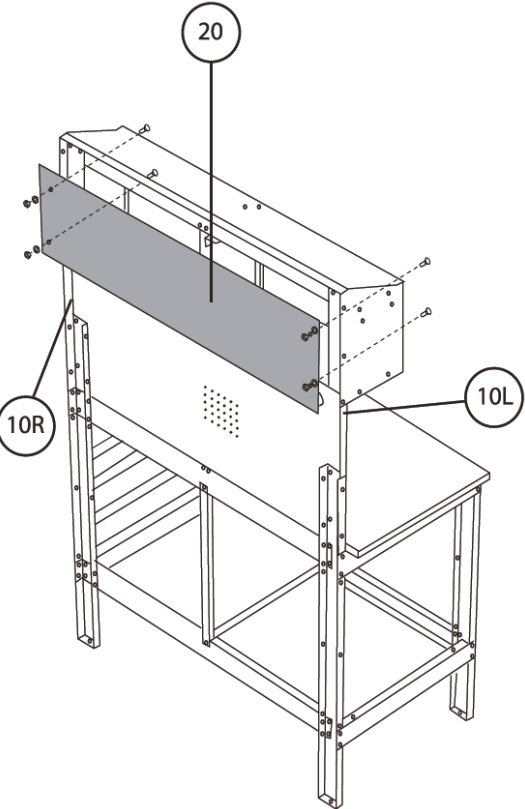
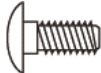




	12. Base of shelf – upper			
	8 x AA Bolts		8 x CC Washers	
	8 x BB Nuts			
	<ul style="list-style-type: none">• Take the upper shelf (17) and lay flat so that it is resting on top of the shelf divider• Align holes of upper shelf (17) to match the left and right side shelf bracing• Take bolts (AA x 3) and insert the into the left shelf bracing• Fasten with washers (CC x 3) and nuts (BB x 3)• Repeat previous step to attach the upper shelf (17) to the right shelf bracing• Take bolts (AA x 2) and insert them into the top part of shelf divider• Fasten with washers (CC x 2) and nuts (BB x 2)			
	NOTICE			
		Tighten all fasteners on workbench upon completion of step 12! Do not over tighten!		
	13. Top shelf – left door			
	<ul style="list-style-type: none">• Take the top left door (18L) and place onto rail of the middle shelf divider (16)• Ensure that the wheel is resting onto the rail of middle shelf divider• You may have insert door (18L) on an angle to ensure it sits securely on the rail of the middle shelf divider			



	14. Top shelf – left rail			
	2 x AA Bolts		2 x CC Washers	
	2 x BB Nuts			
	<ul style="list-style-type: none">• Take the left shelf rail (19L) and fit onto the wheel of the top left door (left side)• Lifting both the left shelf rail (19L) and the top left door (18L), align the holes of (19L) with the holes of the left side shelf bracing (14L)• Fasten 19L to 14L with bolts (AA x 2), washers (CC x 2) and nuts (BB x 2) <p>NOTICE: Do not over tighten!</p>			
	15. Top shelf - right door			
	<ul style="list-style-type: none">• Take the top right door (18R) and place onto rail of the middle shelf divider• Ensure that the wheel is resting onto the rail of middle shelf divider• You may have insert door (18R) on an angle to ensure it sits securely on the rail of the middle shelf divider			

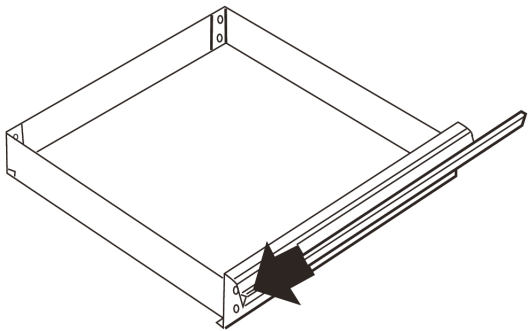
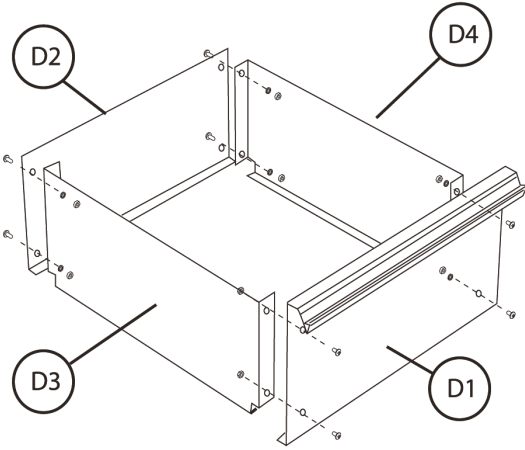
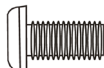


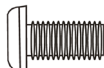


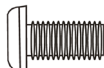


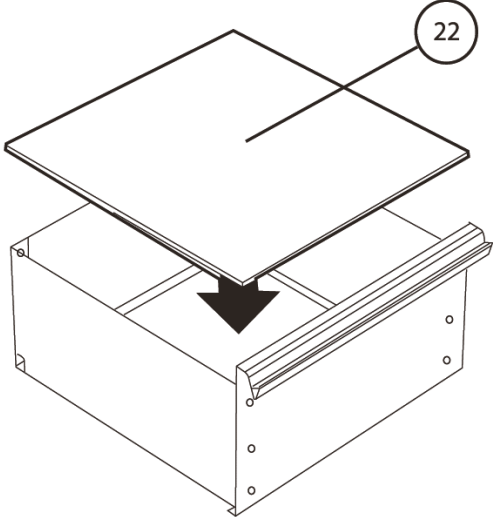
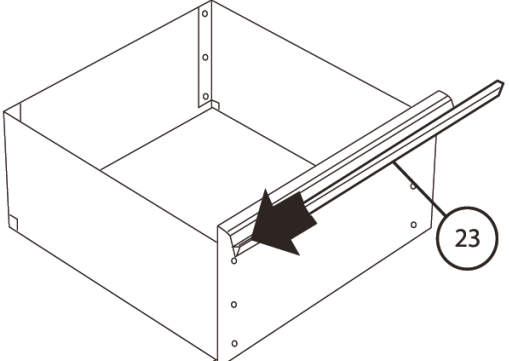


	16. Top shelf – right rail			
	2 x AA Bolts		2 x CC Washers	
	2 x BB Nuts			
	<ul style="list-style-type: none">• Take the right shelf rail (19R) and fit onto the wheel of the top right door (right side)• Lifting both the right shelf rail (19R) and the top right door (18R), align the holes of (19R) with the holes of the right side shelf bracing (14R)• Fasten 19R to 14R with bolts (AA x 2), washers (CC x 2) and nuts (BB x 2) <p>NOTICE: Do not over tighten!</p>			
	17. Shelf backing			
	4 x AA Bolts		4 x CC Washers	
	4 x BB Nuts			
	<ul style="list-style-type: none">• Rest the drawer backing (20) on top of the pegboard• Take bolts (AA x 4) and place through pegboard frame (10R and 10L)• Fasten with washers (CC x 4) and nuts (BB x 4) <p>NOTICE: Do not over tighten!</p>			

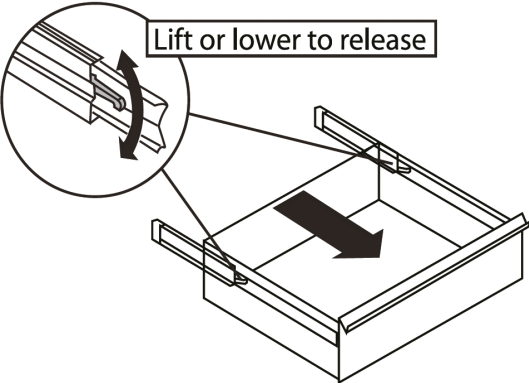
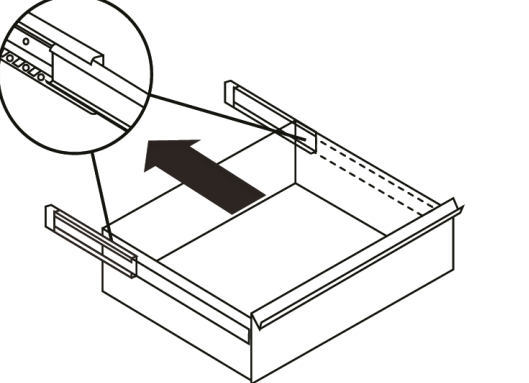
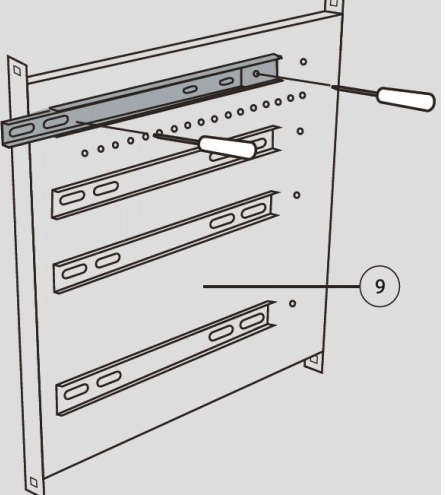
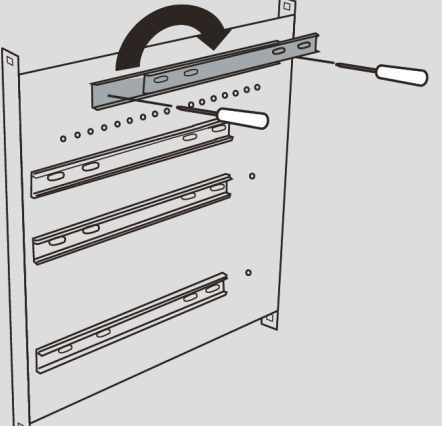


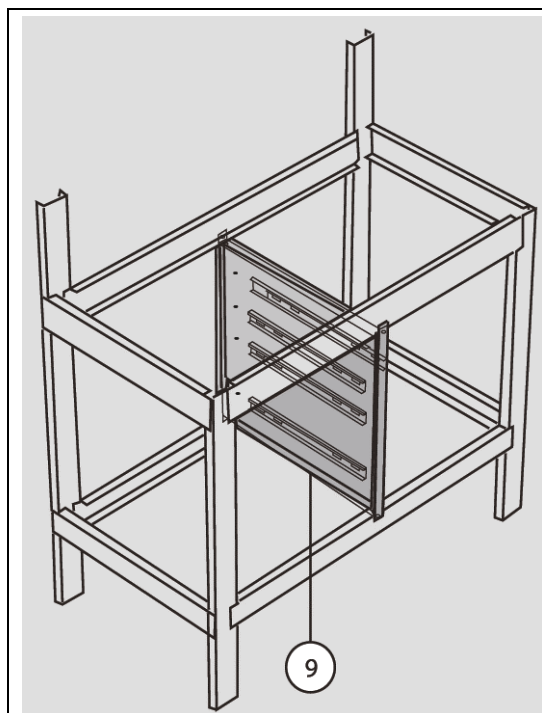
	18. Pegboard - support			
	4 x AA Bolts		4 x CC Washers	
	4 x BB Nuts			
	<ul style="list-style-type: none"> Align the holes of the pegboard support bar (21) to the holes of the holes of the cross bracing piece (7) as well as the upper shelf (17) Insert bolts (AA x 4) through holes and fasten with washers (CC x 4) and nuts (BB x 4) <p>NOTICE: Do not over tighten!</p>			
	19. Drawer assembly - small (3x)			
	2 x DD Bolts		2 x FF Washers	
	2 x EE Nuts			
	<ul style="list-style-type: none"> Align holes of front drawer (A1) with left and right side of drawer (A3 and A4) Insert bolts (DD x 2) per side Fasten with washers (FF x 2) and nuts (EE x 2) Align holes of rear drawer (A2) with left and right side of drawer (A3 and A4) Insert bolts (DD x 2) per side Fasten with washers (FF x 2) and nuts (EE x 2) Tighten all fasteners <p>NOTICE: Do not over tighten!</p>			
	<ul style="list-style-type: none"> Insert wooden drawer bottom (22) so that it rests on lip of drawers 			



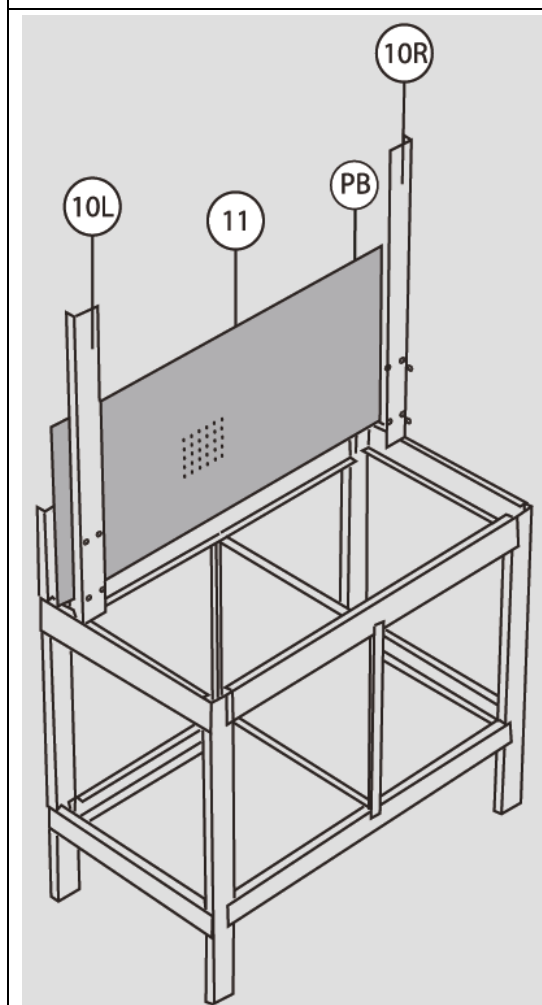
	<ul style="list-style-type: none">• Slide aluminium handle cover (23) over top of the front drawer• Repeat for remaining small drawers								
	<p>20. Drawer assembly – large (1x)</p> <table border="1" data-bbox="719 640 1469 808"><tr><td data-bbox="719 640 903 723">2 x DD Bolts</td><td data-bbox="903 640 1102 723"></td><td data-bbox="1102 640 1302 723">2 x FF Washers</td><td data-bbox="1302 640 1469 723"></td></tr><tr><td data-bbox="719 723 903 808">2 x EE Nuts</td><td data-bbox="903 723 1102 808"></td><td data-bbox="1102 723 1302 808"></td><td data-bbox="1302 723 1469 808"></td></tr></table> <ul style="list-style-type: none">• Align holes of front drawer (D1) with left and right side of drawer (D3 and D4)• Insert bolts (DD x 2) per side• Fasten with washers (FF x 2) and nuts (EE x 2)• Align holes of rear drawer (D2) with left and right side of drawer (D3 and D4)• Insert bolts (DD x 2) per side• Fasten with washers (FF x 2) and nuts (EE x 2)• Tighten all fasteners <p>NOTICE: Do not over tighten!</p>	2 x DD Bolts		2 x FF Washers		2 x EE Nuts			
2 x DD Bolts		2 x FF Washers							
2 x EE Nuts									
	<ul style="list-style-type: none">• Insert wooden drawer bottom (22) so that it rests on lip of drawers								
	<ul style="list-style-type: none">• Slide aluminium handle cover (23) over top of the front drawer								



	21. Installing drawers <ul style="list-style-type: none">• Empty the drawer and fully extend before removing• Lift or lower (depending on the slide) the release lever on both sides• Slowly pull the drawer out to remove from table
	<ul style="list-style-type: none">• To reinstall, align the drawer rails and slowly push the drawer into the table until the drawer stops
	22. Drawer assembly – reversing drawer rails (centre wall) <ul style="list-style-type: none">• Remove both screws attaching drawer rails to centre wall (9)
	<ul style="list-style-type: none">• Flip drawer rails 180° to face the other direction and fasten with both screws• Repeat the above steps for the other three drawer rails

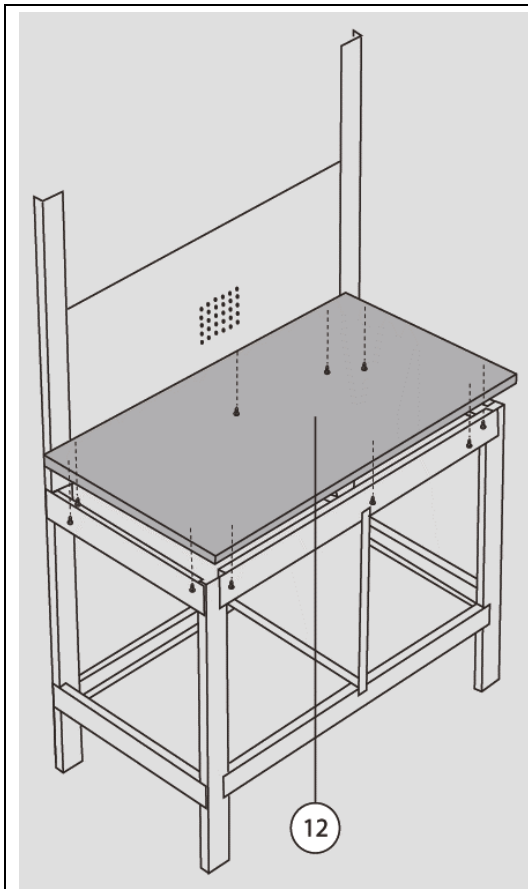
**23. Base of table – drawer frame**4 x AA
Bolts4 x CC
Washers4 x BB
Nuts

- Take centre wall (9) with drawer rails facing to the left of table
- Fasten to frame of table with bolts (AA x 4), washers (CC x 4) and nuts (BB x 4)

NOTICE: Do not over tighten!**24. Pegboard assembly**12 x AA
Bolts12 x CC
Washers12 x BB
Nuts

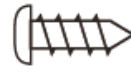
- Take the pegboard (11) and place it against the back of the table frame so that the Holzmann logo can be read correctly
- Align screw holes of pegboard (11) and the pegboard frames (10L and 10R) against the holes of the table frame
- Taking the left and right pegboard frame (10L and 10R), sandwich the pegboard between table leg (1L and 1R)
- Fasten pegboard frame against frame of table by using bolts (AA x 6), washers (CC x 12) and nuts (BB x 6) on each side

NOTICE: Do not over tighten!



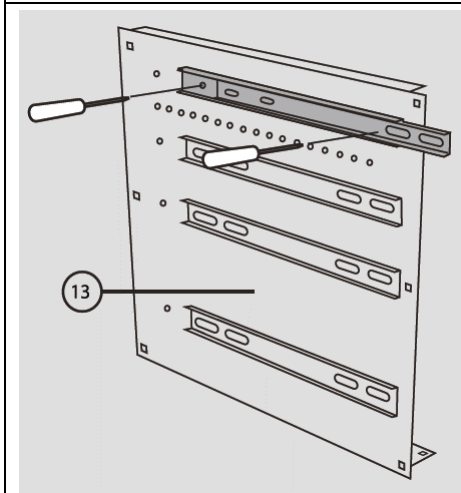
25. Table top fastening

10 x JJ
Wood
screws



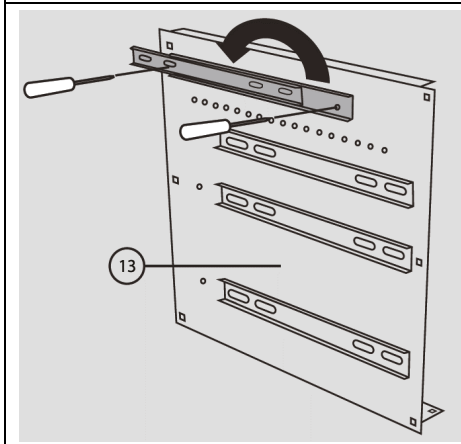
- Align pre-drilled holes on bottom of table top(12) to the round holes of the table frame
- Using wood screws (JJ x 10), fasten table top to frame table
- Tighten wood screws using a screwdriver

NOTICE: Do not over tighten!



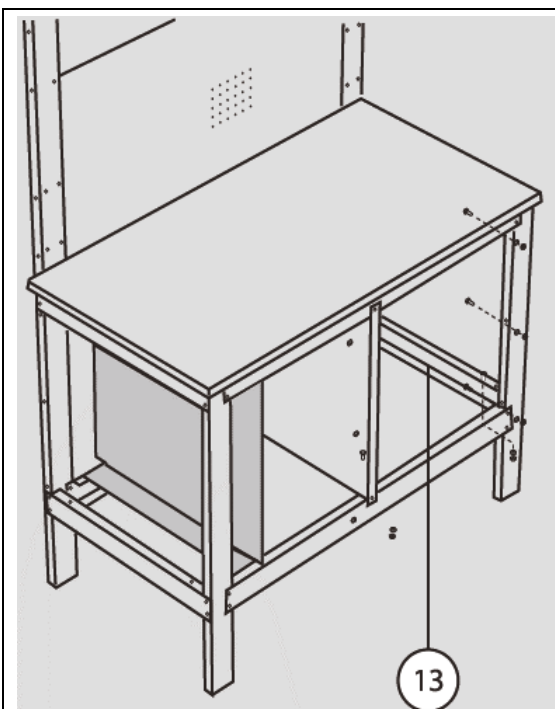
26. Drawer assembly – reversing drawer rails (drawer frame)

- Slide the drawer rails in and out in order to remove both screws attaching the drawer rails to the drawer frame (13)



- Flip drawer rails 180° to face the other direction and fasten with both screw
- Repeat the above steps for the other three drawer rails

NOTICE: Do not over tighten!



27. Base of table – drawer frame

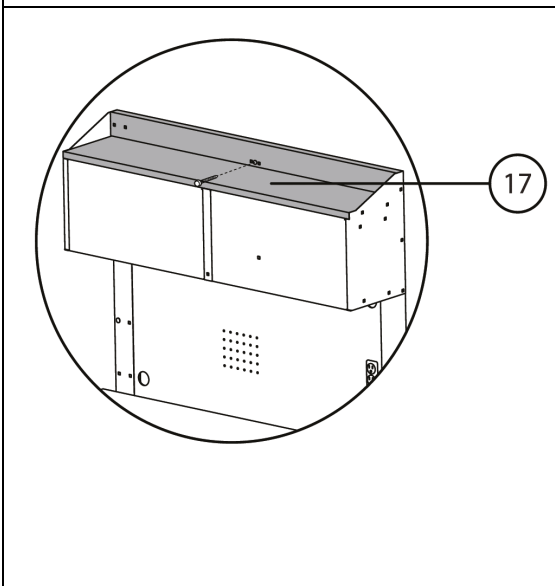
8 x AA Bolts		8 x CC Washers	
8 x BB Nuts			

- With drawer rails facing inward, take drawer frame (13) and fasten body of frame using bolts (AA x 8), washers (CC x 8) and nuts (BB x 8)

NOTICE: Do not over tighten!

NOTICE

DONE! Return to step 8 to complete table assembly



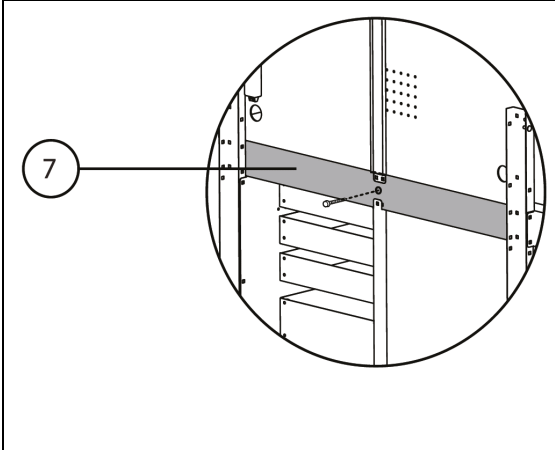
28. Securing work bench

8 x AA Bolts		8 x CC Washers	
8 x BB Nuts			

CAUTION

The work bench **must** be attached to a wall. Failure to do so may cause personal injury or product damage

- Insert mounting hardware through the pre-drilled hole in upper shelf (17)



- An additional pre-drilled hole has been added to cross bracing piece (7). If unable to secure through upper shelf (17) securely mount work bench through cross bracing piece (7)

NOTICE

Use appropriate hardware only!

NOTICE: Do not over tighten!



CAUTION



The wall and ground for installing the machine must be designed in such a way that they can bear the load. The minimum load values here are the maximum loads + self-weight according to the technical data for the respective component.

NOTICE



Tighten all screws after completing the assembly! Do not over tighten!

13 CLEANING

NOTICE



Wrong cleaning agents can attack the varnish of the product. Do not use solvents, nitro thinners, or other cleaning agents that could damage the product's paint. Observe the information and instructions of the cleaning agent manufacturer!

Regular cleaning is a prerequisite for the safe operation of the product and its long service life. Therefore, remove dust and abrasion regularly with a soft, lint-free (cotton) cloth, otherwise the hydraulic piston may wear prematurely.

14 DISPOSAL



Observe the national waste disposal regulations. Never dispose the product, product components or equipment in residual waste. If necessary, contact your local authorities for information on the disposal options available. If you buy a new product or an equivalent device from your specialist dealer, he is obliged in certain countries to dispose of your old product properly.



15 ERSATZTEILE / SPARE PARTS

15.1 Ersatzteilbestellung / Spare Parts Order

(DE) Mit Holzmann-Ersatzteilen verwenden Sie Ersatzteile, die ideal auf Ihre Maschine abgestimmt sind. Die optimale Passgenauigkeit der Teile verkürzt die Einbauzeit und verlängert die Lebensdauer der Maschine.

HINWEIS



Der Einbau von anderen als Originalersatzteilen führt zum Verlust der Garantie! Daher gilt: Beim Tausch von Komponenten/Teilen nur vom Hersteller empfohlene Ersatzteile verwenden.

Beim Bestellen von Ersatzteilen verwenden Sie bitte das Serviceformular, das Sie am Ende dieser Anleitung finden. Geben Sie stets Maschinentype, Ersatzteilnummer sowie Bezeichnung an. Um Missverständnissen vorzubeugen, empfehlen wir mit der Ersatzteilbestellung eine Kopie der Ersatzteilzeichnung beizulegen, auf der die benötigten Ersatzteile eindeutig markiert sind.

Oder nutzen sie die Online-Bestellmöglichkeit über den Ersatzteilkatalog bzw. Ersatzteilanforderungsformular auf unserer Homepage

[Bestelladresse sehen Sie unter Kundendienstadressen im Vorwort dieser Dokumentation.](#)

(EN) With Holzmann spare parts, you use spare parts that are ideally matched to your machine. The optimum fitting accuracy of the parts shortens the installation time and extends the service life of the machine.

NOTICE



The installation of parts other than original spare parts leads to the loss of the guarantee! Therefore: When replacing components/parts, only use spare parts recommended by the manufacturer.

When you place a spare parts order please use the service formula you can find in the last chapter of this manual. Always take a note of the machine type, spare parts number and part name. We recommend to copy the spare parts diagram and mark the spare part you need.

Or use the electronic ordering opportunity via the spare parts catalogue or spare parts request form on our homepage

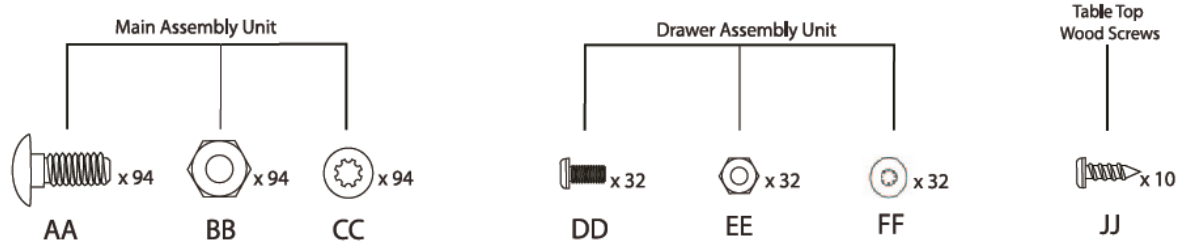
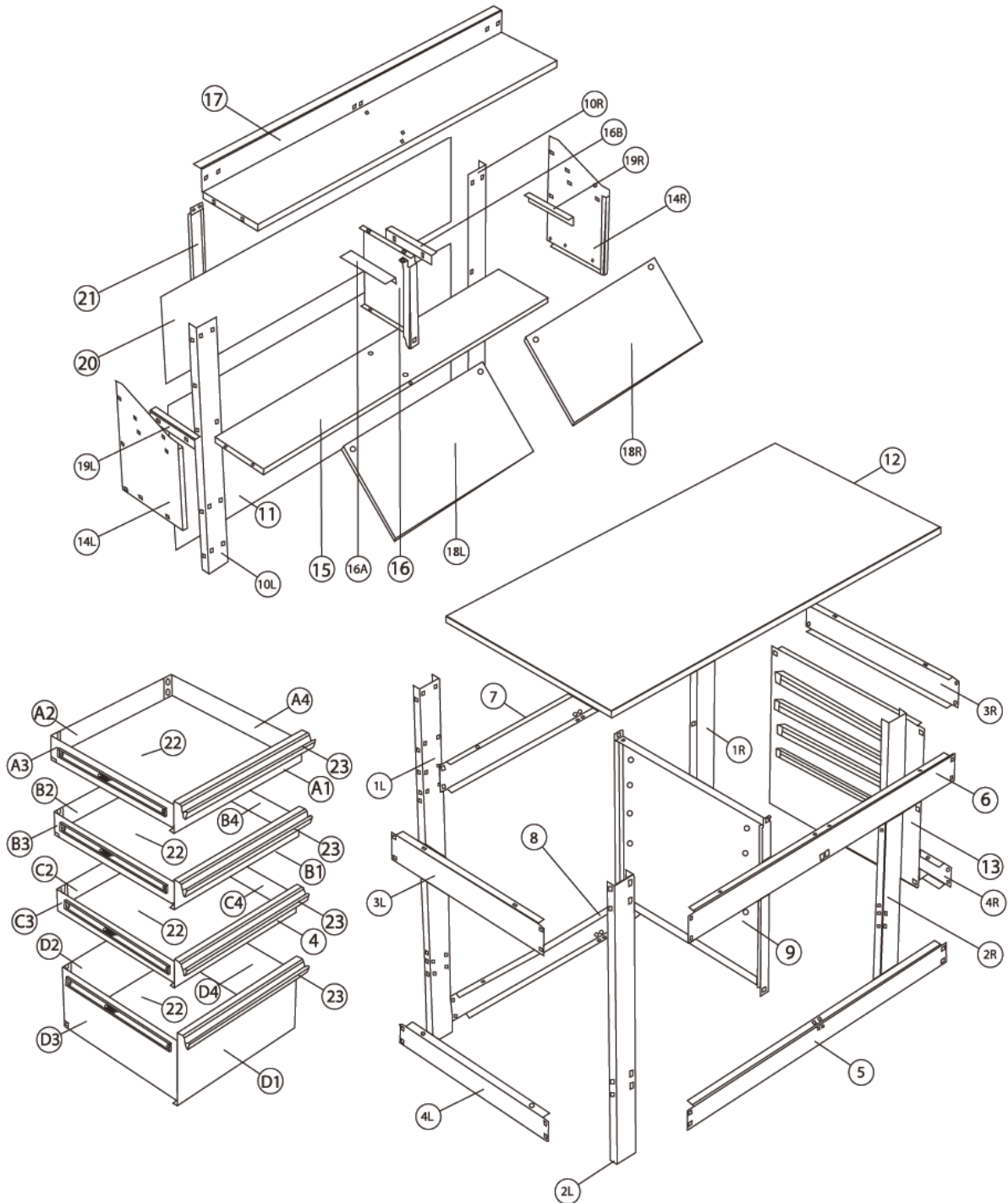
[You find the order address in the preface of this operation manual.](#)

(DE) Den elektronischen Ersatzteilkatalog finden Sie auf unserer Homepage (Ersatzteile)

(EN) For electronic spare-parts catalogue please refer to our homepage (spare-parts)



15.2 Explosionszeichnung / Exploded view





15.3 Ersatzteilliste / Spare Parts List

Pos	name	pcs	Pos	name	pcs
table			drawer		
1L	back table leg left side	1	A1 /B1/C1	front side small drawers	3
1R	back table leg right side	1	A2 /B2/C2	back side small drawers	3
2L	front table leg left side	1	A3 / B3 / C3	left side small drawers	3
2R	front table leg right side	1	A4 / B3 / C3	right side small drawers	3
3L	cross member top left side	1	D1	front side large drawers	1
3R	cross member top right side	1	D2	back side large drawers	1
4L	cross member down left side	1	D3	left side large drawers	1
4R	cross member down right side	1	D4	right side large drawers	1
5	cross member down front side	1	22	wooden drawer bottom	4
6	cross member top front side	1	23	aluminum handle cover	4
7	cross member top back side	1			
8	cross member down back side	1			
9	centre wall	1			
12	table top	1			
13	side part	1			

Pos	name	pcs	Pos	name	pcs
pegboard			hardware		
10R	right pegboard frame	1	AA	bolts for table	94
10L	left pegboard frame	1	BB	nuts for table	94
11	pegboard	1	CC	washers for table	94
14R	side bracing right side	1	DD	bolts for drawer	32
14L	side bracing left side	1	EE	nuts for drawer	32
15	shelf bottom	1	FF	washers for drawer	32
16	shelf divider	1	JJ	table top wood screws	10
16A	shelf divider rail left side	1			
16B	shelf divider rail right side	1			
17	upper shelf	1			
18L	top left door	1			
18R	top right door	1			
19L	left shelf rail	1			
19R	right shelf rail	1			
20	shelf backing	1			
21	pegboard support bar	1			



16 GARANTIEERKLÄRUNG (DE)

1.) Gewährleistung:

HOLZMANN gewährt für elektrische und mechanische Bauteile eine Gewährleistungsfrist von 2 Jahren für den nicht gewerblichen Einsatz;

bei gewerblichem Einsatz besteht eine Gewährleistung von 1 Jahr, beginnend ab dem Erwerb des Endverbrauchers/Käufers. HOLZMANN weist ausdrücklich darauf hin, dass nicht alle Artikel des Sortiments für den gewerblichen Einsatz bestimmt sind. Treten innerhalb der oben genannten Fristen/Mängel auf, welche nicht auf im Punkt „Bestimmungen“ angeführten Ausschlussdetails beruhen, so wird HOLZMANN nach eigenem Ermessen das Gerät reparieren oder ersetzen.

2.) Meldung:

Der Händler meldet schriftlich den aufgetretenen Mangel am Gerät an HOLZMANN. Bei berechtigtem Gewährleistungsanspruch wird das Gerät beim Händler von HOLZMANN abgeholt oder vom Händler an HOLZMANN gesandt. Retoursendungen ohne vorheriger Abstimmung mit HOLZMANN werden nicht akzeptiert und können nicht angenommen werden. Jede Retoursendung muss mit einer von HOLZMANN übermittelten RMA-Nummer versehen werden, da ansonsten eine Warenannahme und Reklamations- und Retourenbearbeitung durch HOLZMANN nicht möglich ist.

3.) Bestimmungen:

a) Gewährleistungsansprüche werden nur akzeptiert, wenn zusammen mit dem Gerät eine Kopie der Originalrechnung oder des Kassenbeleges vom Holzmann Handelspartner beigelegt ist. Es erlischt der Anspruch auf Gewährleistung, wenn das Gerät nicht komplett mit allen Zubehörteilen zur Abholung gemeldet wird.

b) Die Gewährleistung schließt eine kostenlose Überprüfung, Wartung, Inspektion oder Servicearbeiten am Gerät aus. Defekte aufgrund einer unsachgemäßen Benutzung durch den Endanwender oder dessen Händler werden ebenfalls nicht als Gewährleistungsanspruch akzeptiert.

c) Ausgeschlossen sind Defekte an Verschleißteilen wie z. B. Kohlebürsten, Fangsäcke, Messer, Walzen, Schneideplatten, Schneideeinrichtungen, Führungen, Kupplungen, Dichtungen, Laufräder, Sageblätter, Hydrauliköle, Ölfiltern, Gleitbacken, Schalter, Riemen, usw.

d) Ausgeschlossen sind Schäden an den Geräten, welche durch unsachgemäße Verwendung, durch Fehlgebrauch des Gerätes (nicht seinem normalen Verwendungszweckes entsprechend) oder durch Nichtbeachtung der Bedienungs- und Wartungsanleitungen, oder höhere Gewalt, durch unsachgemäße Reparaturen oder technische Änderungen durch nicht autorisierte Werkstätten oder den Geschäftspartnern selbst, durch die Verwendung von nicht originalen HOLZMANN Ersatz- oder Zubehörteilen, verursacht sind.

e) Entstandene Kosten (Frachtkosten) und Aufwendungen (Prüfkosten) bei nichtberechtigten Gewährleistungsansprüchen werden nach Überprüfung unseres Fachpersonals dem Geschäftspartnern oder Händler in Rechnung gestellt.

f) Geräte außerhalb der Gewährleistungsfrist: Reparatur erfolgt nur nach Vorauskasse oder Händlerrechnung gemäß des Kostenvoranschlages (inklusive Frachtkosten) der Fa. HOLZMANN.

g) Gewährleistungsansprüche werden nur für den Geschäftspartnern eines HOLZMANN Händlers, welcher das Gerät direkt bei der Fa. HOLZMANN erworben hat, gewährt. Diese Ansprüche sind bei mehrfacher Veräußerung des Gerätes nicht übertragbar

4.) Schadensersatzansprüche und sonstige Haftungen:

Die Fa. Holzmann haftet in allen Fällen nur beschränkt auf den Warenwert des Gerätes. Schadensersatzansprüche aufgrund schlechter Leistung, Mängel, sowie Folgeschäden oder Verdienstausfälle wegen eines Defektes während der Gewährleistungsfrist werden nicht anerkannt. Die Fa. Holzmann besteht auf das gesetzliche Nachbesserungsrecht eines Gerätes.

SERVICE

Nach Ablauf der Garantiezeit können Instandsetzungs- und Reparaturarbeiten von entsprechend geeigneten Fachfirmen durchgeführt werden. Es steht Ihnen auch die HOLZMANN-Maschinen GmbH weiterhin gerne mit Service und Reparatur zur Seite. Stellen Sie in diesem Fall eine unverbindliche Kostenanfrage an unseren Kundendienst oder senden Sie uns Ihre Anfrage einfach per umseitig beiliegendem Formular ein.

Mail: info@holzmann-maschinen.at

oder Nutzen sie das Online Reklamations- bzw. Ersatzteilbestellformular zur Verfügung gestellt auf unserer Homepage: www.holzmann-maschinen.at unter der Kategorie Service/News



17 GUARANTEE TERMS (EN)

1.) Warranty:

For mechanical and electrical components Company Holzmann Maschinen GmbH garants a warranty period of 2 years for DIY use and a warranty period of 1 year for professional/industrial use - starting with the purchase of the final consumer (invoice date).

In case of defects during this period which are not excluded by paragraph 3, Holzmann will repair or replace the machine at its own discretion.

2.) Report:

In order to check the legitimacy of warranty claims, the final consumer must contact his dealer. The dealer has to report in written form the occurred defect to Holzmann. If the warranty claim is legitimate, Holzmann will pick up the defective machine from the dealer. Returned shippings by dealers which have not been coordinated with Holzmann will not be accepted. A RMA number is an absolute must-have for us - we won't accept returned goods without an RMA number!

3.) Regulations:

- a) Warranty claims will only be accepted when a copy of the original invoice or cash voucher from the trading partner of Holzmann is enclosed to the machine. The warranty claim expires if the accessories belonging to the machine are missing.
- b) The warranty does not include free checking, maintenance, inspection or service works on the machine. Defects due to incorrect usage through the final consumer or his dealer will not be accepted as warranty claims either.
- c) Excluded are defects on wearing parts such as carbon brushes, fangers, knives, rollers, cutting plates, cutting devices, guides, couplings, seals, impellers, blades, hydraulic oils, oil filters, sliding jaws, switches, belts, etc.
- d) Also excluded are damages on the machine caused by incorrect or inappropriate usage, if it was used for a purpose which the machine is not supposed to, ignoring the user manual, force majeure, repairs or technical manipulations by not authorized workshops or by the customer himself, usage of non-original Holzmann spare parts or accessories.
- e) After inspection by our qualified staff, resulted costs (like freight charges) and expenses for not legitimated warranty claims will be charged to the final customer or dealer.
- f) In case of defective machines outside the warranty period, we will only repair after advance payment or dealer's invoice according to the cost estimate (incl. freight costs) of Holzmann.
- g) Warranty claims can only be granted for customers of an authorized Holzmann dealer who directly purchased the machine from Holzmann. These claims are not transferable in case of multiple sales of the machine.

4.) Claims for compensation and other liabilities:

The liability of company Holzmann is limited to the value of goods in all cases. Claims for compensation because of poor performance, lacks, damages or loss of earnings due to defects during the warranty period will not be accepted. Holzmann insists on its right to subsequent improvement of the machine.

SERVICE

After Guarantee and warranty expiration specialist repair shops can perform maintenance and repair jobs. But we are still at your service as well with spare parts and/or product service. Place your spare part / repair service cost inquiry by filing the SERVICE form on the following page and send it:

via Mail to info@holzmann-maschinen.at

or use the online complaint.- or spare parts order formula provided on our homepage www.holzmann-maschinen.at under the category service/news.



18 PRODUKTBEOBACHTUNG | PRODUCT MONITORING

Wir beobachten unsere Produkte auch nach der Auslieferung.

Um einen ständigen Verbesserungsprozess gewährleisten zu können, sind wir von Ihnen und Ihren Eindrücken beim Umgang mit unseren Produkten abhängig:

- Probleme, die beim Gebrauch des Produktes auftreten
- Fehlfunktionen, die in bestimmten Betriebssituationen auftreten
- Erfahrungen, die für andere Benutzer wichtig sein können

Wir bitten Sie, derartige Beobachtungen zu notieren und diese per E-Mail oder Post an uns zu senden

We monitor our products even after delivery. In order to be able to guarantee a continuous improvement process, we are dependent on you and your impressions when handling our products. Let us know about:

- Problems that occur when using the product
- Malfunctions that occur in certain operating situations
- Experiences that may be important for other users

Please note down such observations and send them to us by e-mail or letter post.

Meine Beobachtungen / My experiences:

Name / Name:
Produkt / Product:
Kaufdatum / Purchase date:
Erworben von / purchased from:
E-Mail/ e-mail:

Vielen Dank für Ihre Mitarbeit! / Thank you for your cooperation!

KONTAKTADRESSE / CONTACT:
HOLZMANN MASCHINEN GmbH
 4170 Haslach, Marktplatz 4 AUSTRIA
 Tel : +43 7289 71562 0
 info@holzmann-maschinen.at

SERVICEFORMULAR / SERVICE FORM

Bitte kreuzen Sie eine der untenstehenden an / Please tick one box from below:

- Serviceanfrage / service inquiry
 Ersatzteilanfrage / spare part inquiry
 Garantierantrag / guarantee claim

1. Daten Antragsteller (* sind Pflichtfelder) / senders information (* required)

- * Vorname, Nachname / first name, family name _____
* Straße, Hausnummer / street, house number _____
* PLZ, Ort / ZIP code, place _____
* Staat / country _____
* (Mobil)telefon / (mobile) phone _____
International numbers with country code
* E-Mail _____
Fax _____

2. Geräteinformationen / tool information

Seriennummer/serial number: _____ *Maschinentype/machine type: _____

2.1 benötigte Ersatzteile / required spare parts

Ersatzteilnummer / Part No°	Beschreibung / description	Anzahl / number

2.2 Problembeschreibung / problem description

Bitte führen Sie in der Fehlerbeschreibung unter anderem an:
Was hat den Defekt verursacht bzw. was war die letzte durchgeführte Tätigkeit, bevor Ihnen das Problem/der Defekt aufgefallen ist?
bei Elektrodefekten: Wurde die Stromzuleitung sowie die Maschine bereits von einem Elektrofachmann geprüft

Please describe amongst others in the problem:
What has cause the problem/defect, what was the last activity before you noticed the problem/defect?
For electrical problems: Have you had checked you electric supply and the machine already by a certified electrician?

3. Bitte beachten

UNVOLLSTÄNDIG AUSGEFÜLLTE FORMULARE KÖNNEN NICHT BEARBEITET WERDEN!
GARANTIEANTRÄGE KÖNNEN AUSSCHLIESSLICH UNTER BEILAGE DES KAUFBELEGES/ABLIEFERBELEGES AKZEPTIERT WERDEN.
BEI ERSATZTEILBESTELLUNGEN LEGEN SIE DIESEM FORMULAR EINE KOPIE DER BETREFFENDEN ERSATZTEILZEICHNUNG BEI! MARKIEREN SIE DARAUFGIE DIE BENÖTIGTEN ERSATZTEILE. DIES ERLEICHTERT UNS DIE IDENTIFIZIERUNG UND ERMÖGLICHT SO EINE RASCHERE BEARBEITUNG.

VIELEN DANK!

/ Additional information

INCOMPLETELY FILLED SERVICE FORMS CANNOT BE PROCESSED!
FOR GUARANTEE CLAIMS PLEASE ADD A COPY OF YOUR ORIGINAL SALES / DELIVERY RECEIPT OTHERWISE IT CANNOT BE ACCEPTED.
FOR SPARE PART ORDERS PLEASE ADD TO THIS SERVICE FORM A COPY OF THE RESPECTIVE EXPLODED DRAWING WITH THE REQUIRED SPARE PARTS BEING MARKED CLEARLY AND UNMISTAKABLE.
THIS HELPS US TO IDENTIFY THE REQUIRED SPARE PARTS FASTLY AND ACCELERATES THE HANDLING OF YOUR INQUIRY.

THANK YOU FOR YOUR COOPERATION!