

REELY

Ⓓ Montageanleitung

1:10 Elektro-Crawler „Free Men“ 4WD Kit

Best.-Nr. 1893843

ⒼⒷ Assembly instructions

1:10 Electric Crawler “Free Men” 4WD kit

Item No. 1893843

Ⓕ Notice de montage

Kit de Crawler « Free Men » 4WD d'échelle 1:10

N° de commande 1893843

ⒼⓁ Montagehandleiding

1:10 Elektro Crawler „Free Men“ 4WD-kit

Bestelnr. 1893843

Ⓘ Istruzioni di montaggio

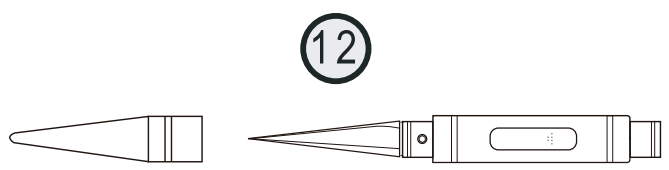
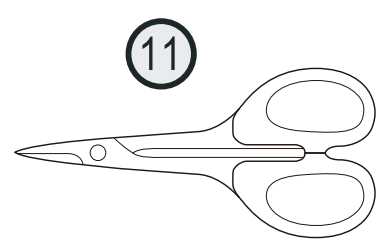
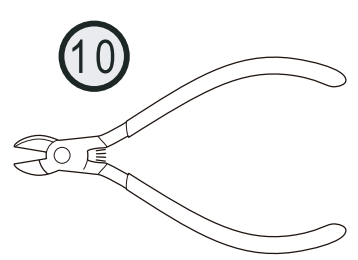
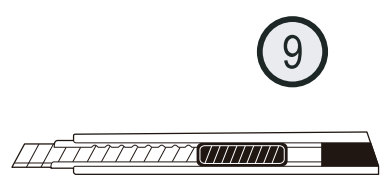
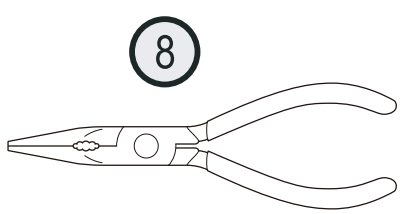
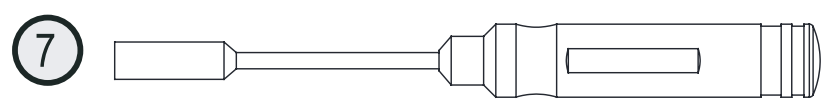
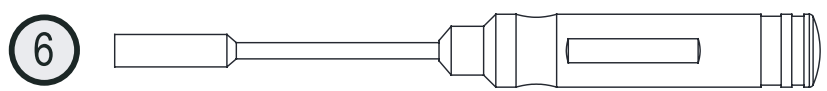
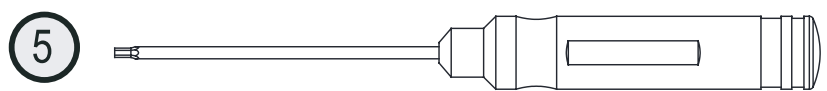
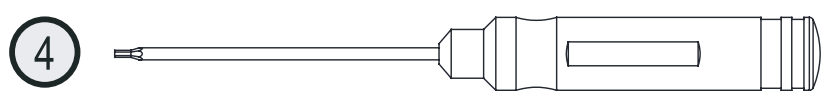
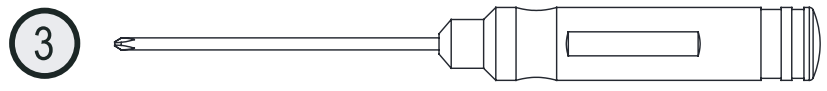
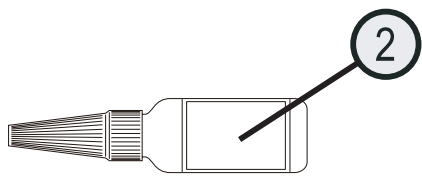
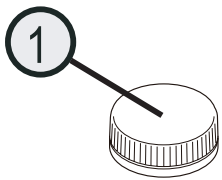
Crawler elettrico 1:10 “Free Men” 4WD Kit

N°. 1893843

Ⓐ Instrukcja montażu

1:10 Elektryczny pojazd terenowy „Free Men” 4WD (zestaw)

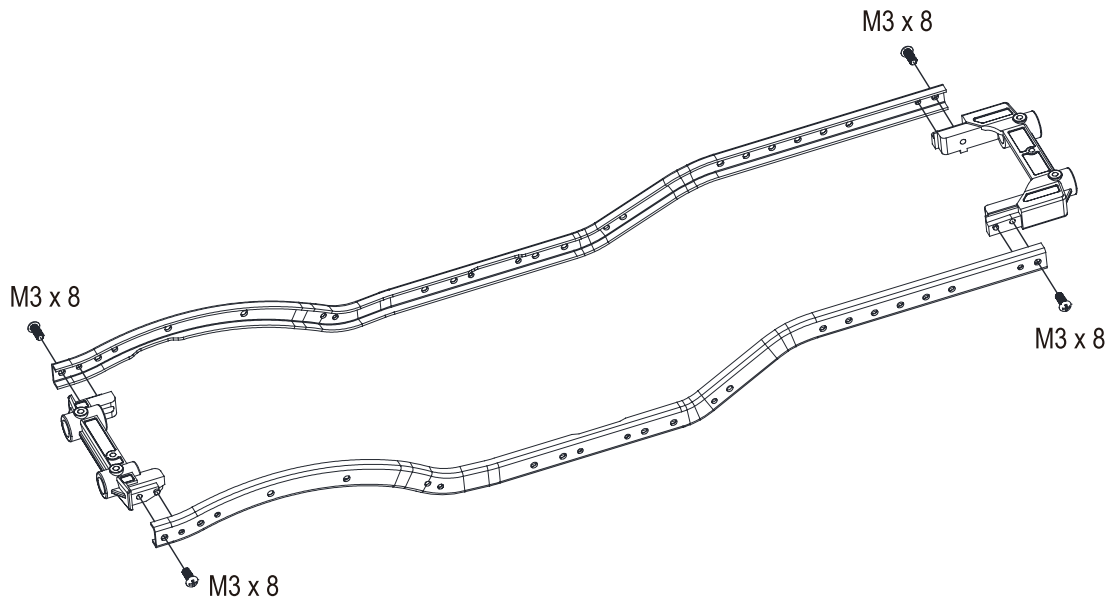
Nr zamówienia 1893843






1

  M3 x 8 (4x)

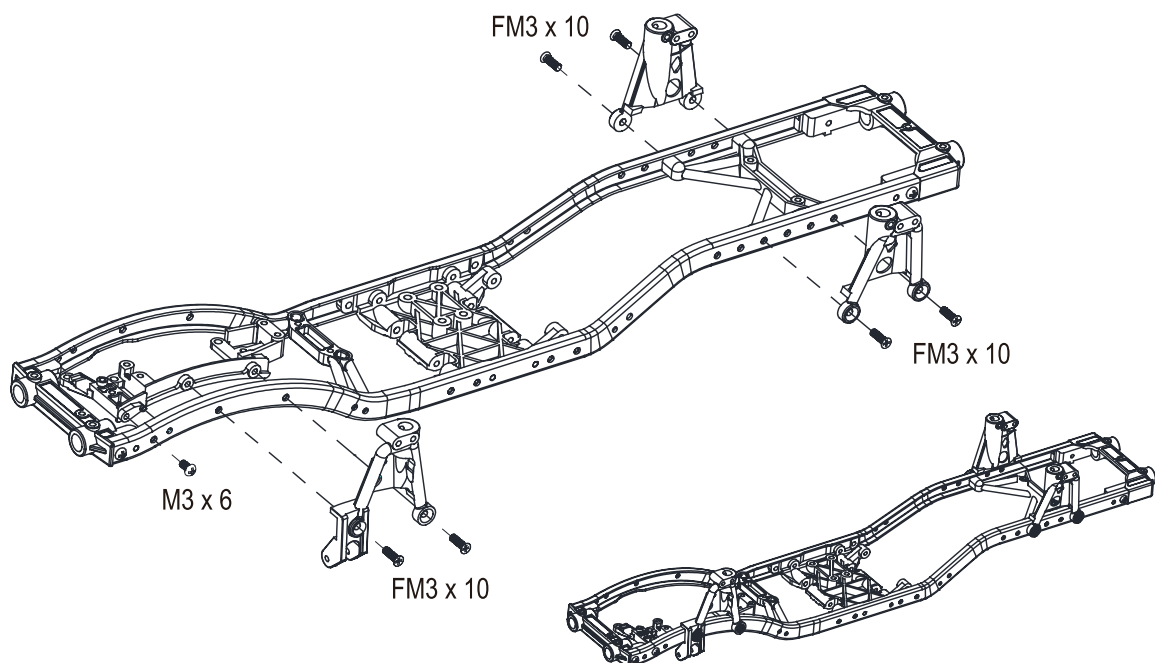
(A, B - 1)













2

  FM3 x 10 (6x)
  M3 x 6 (1x)

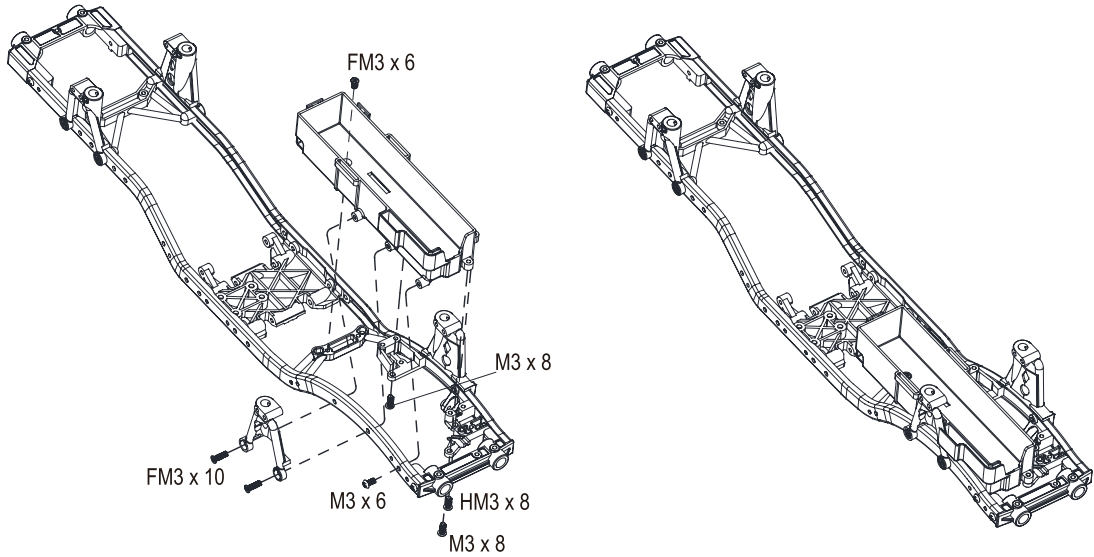
(B - 2)





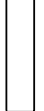

3

-   FM3 x 10 (2x)
-   FM3 x 6 (1x)
-   M3 x 8 (2x)
-   M3 x 6 (1x)
-   HM3 x 8 (1x)

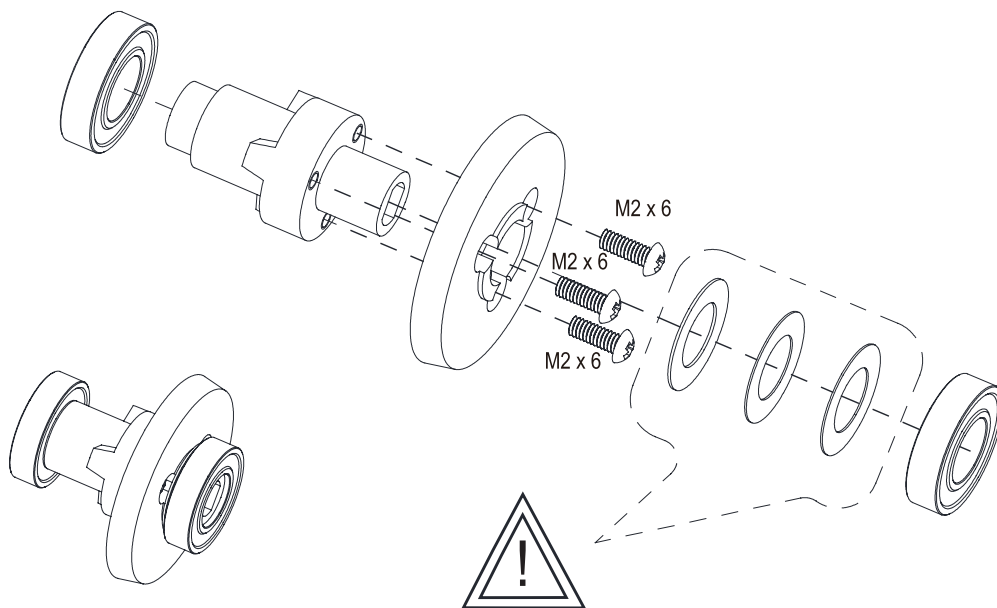
(B-3)



4

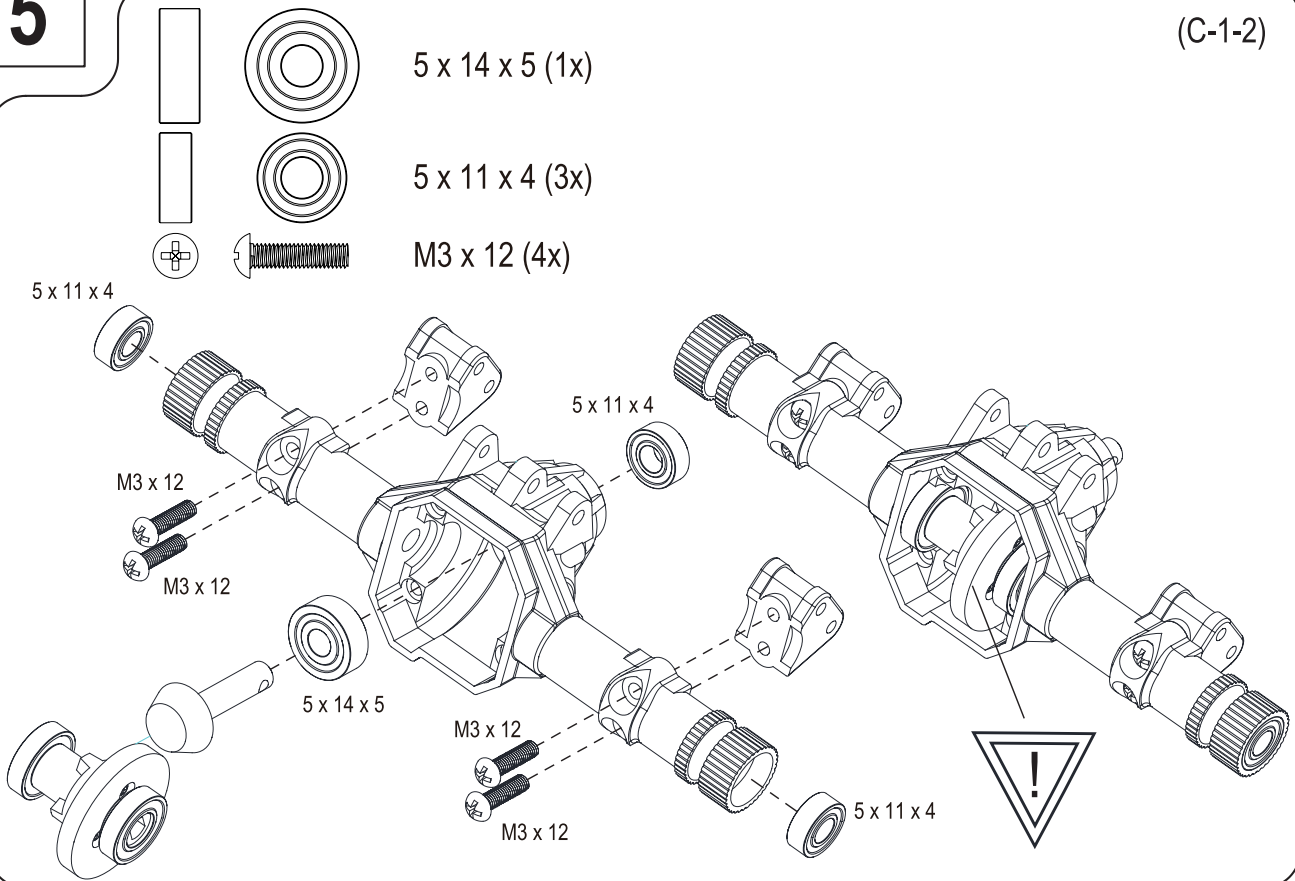
-   M2 x 6 (3x)
-   7 x 14 x 3.5 (2x)

(C-1-1)



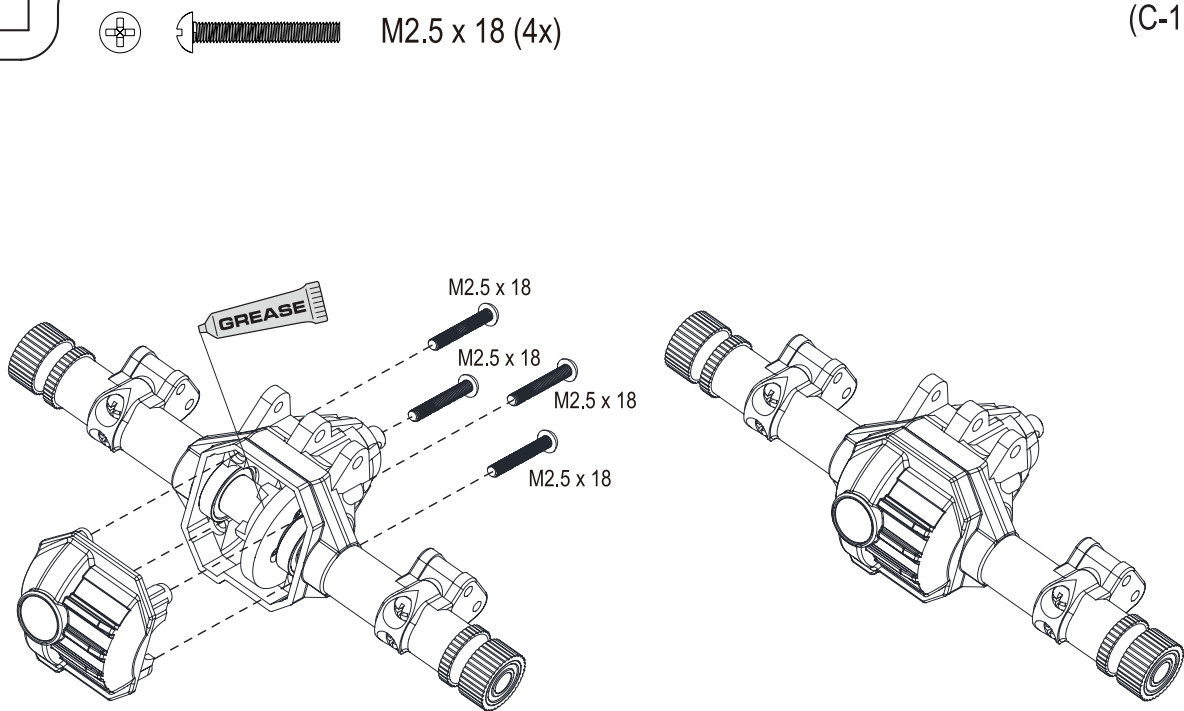
5

(C-1-2)



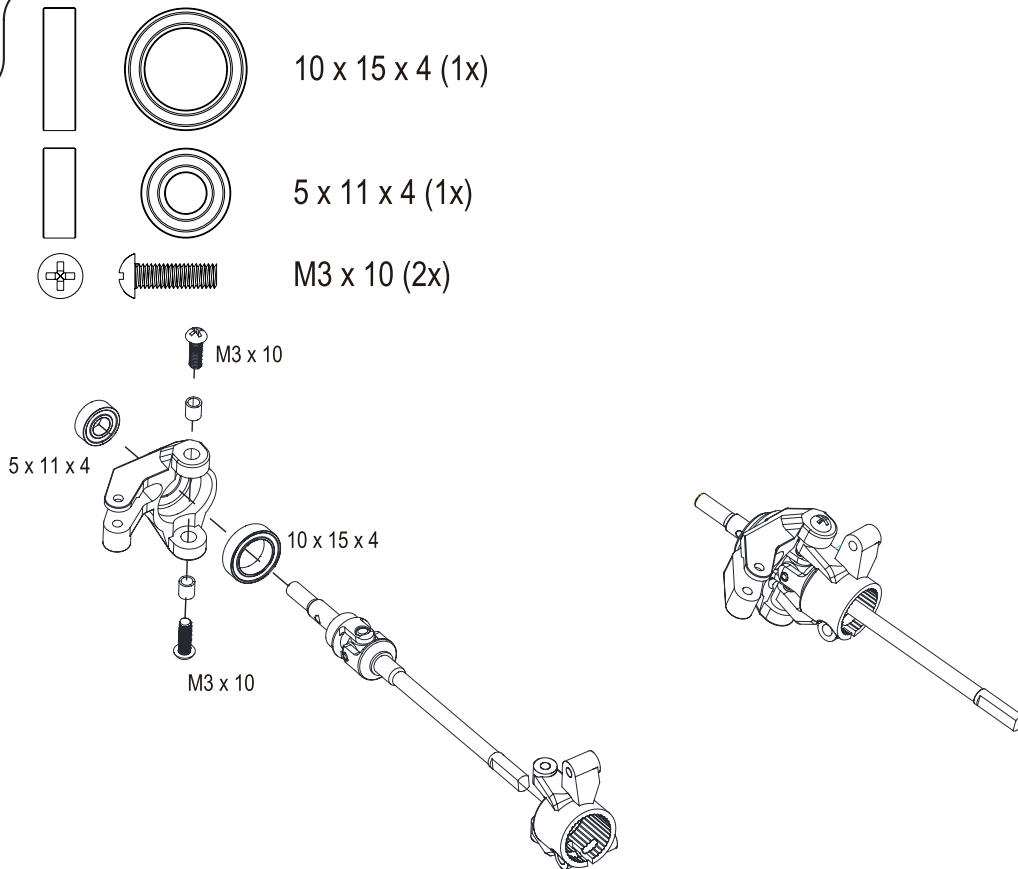
6

(C-1-3)



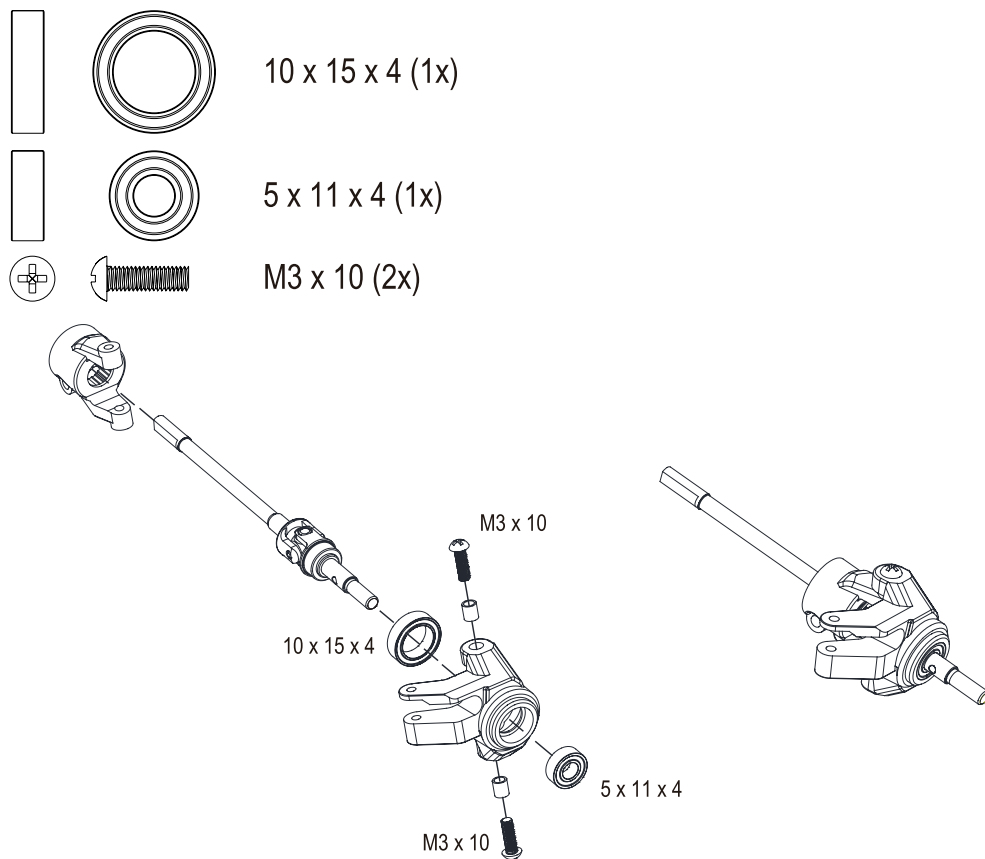
7

(C-2-1)



8

(C-2-2)

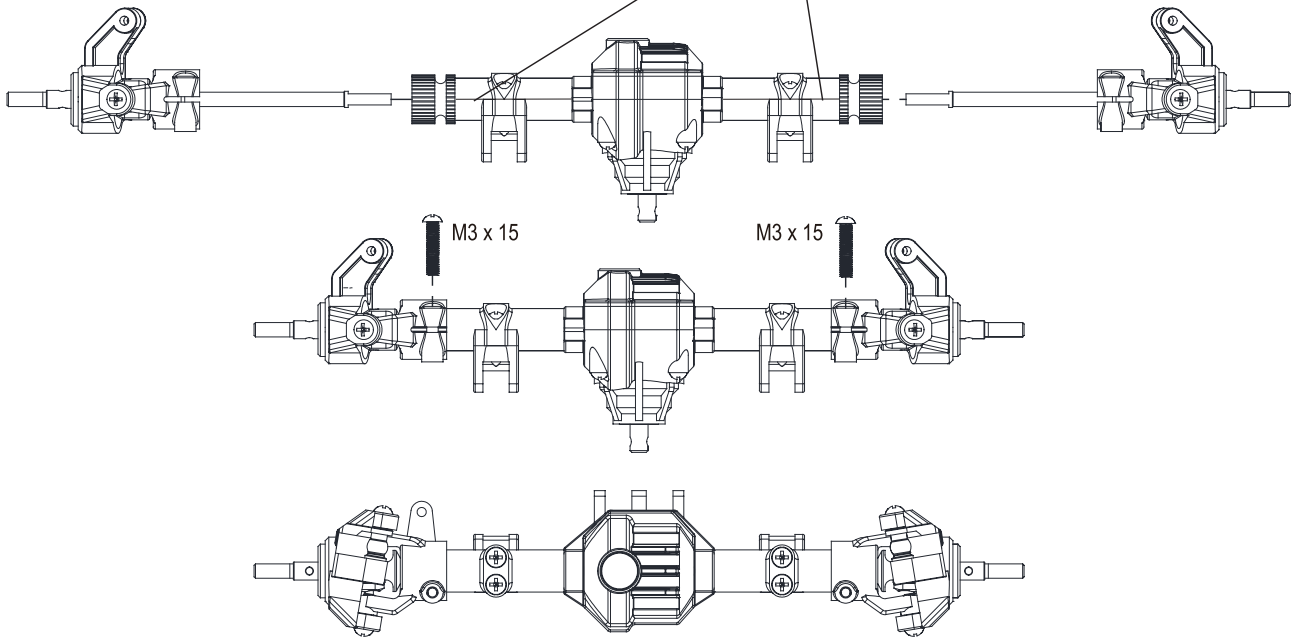


9



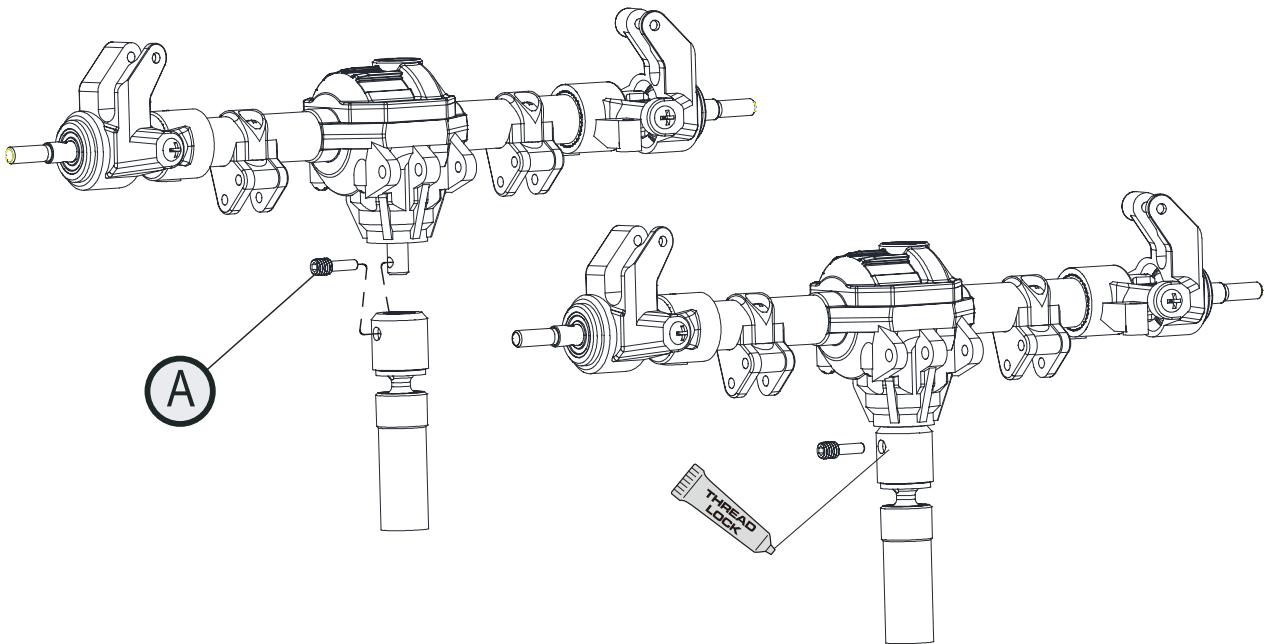
M3 x 15 (2x)

(C-2-3)



10

(C-2-4)

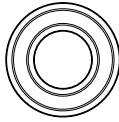


11

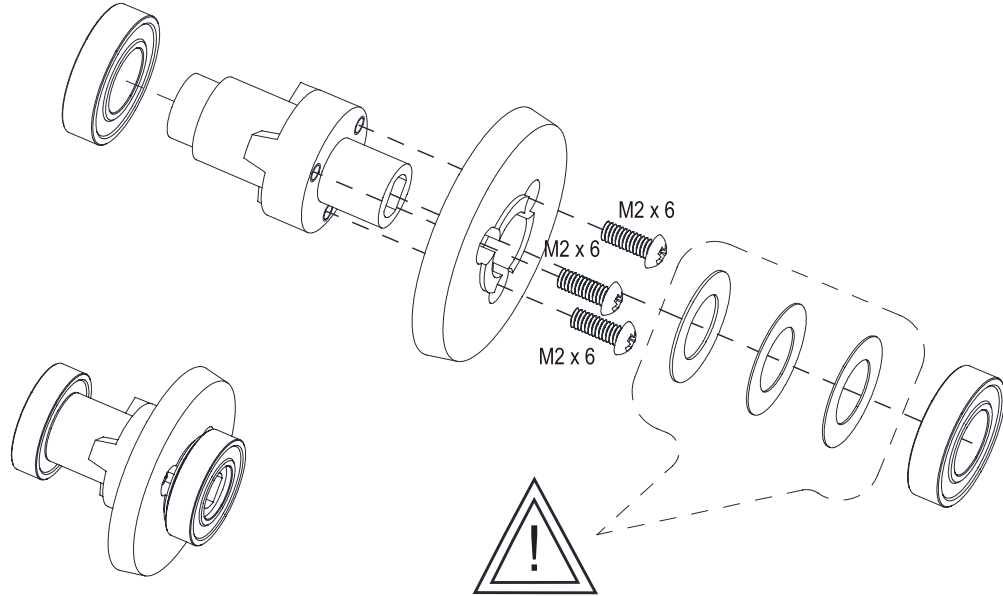


M2 x 6 (3x)

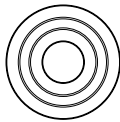
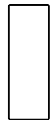
(D-1-1)



7 x 14 x 3.5 (2x)

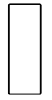


12



5 x 14 x 5 (1x)

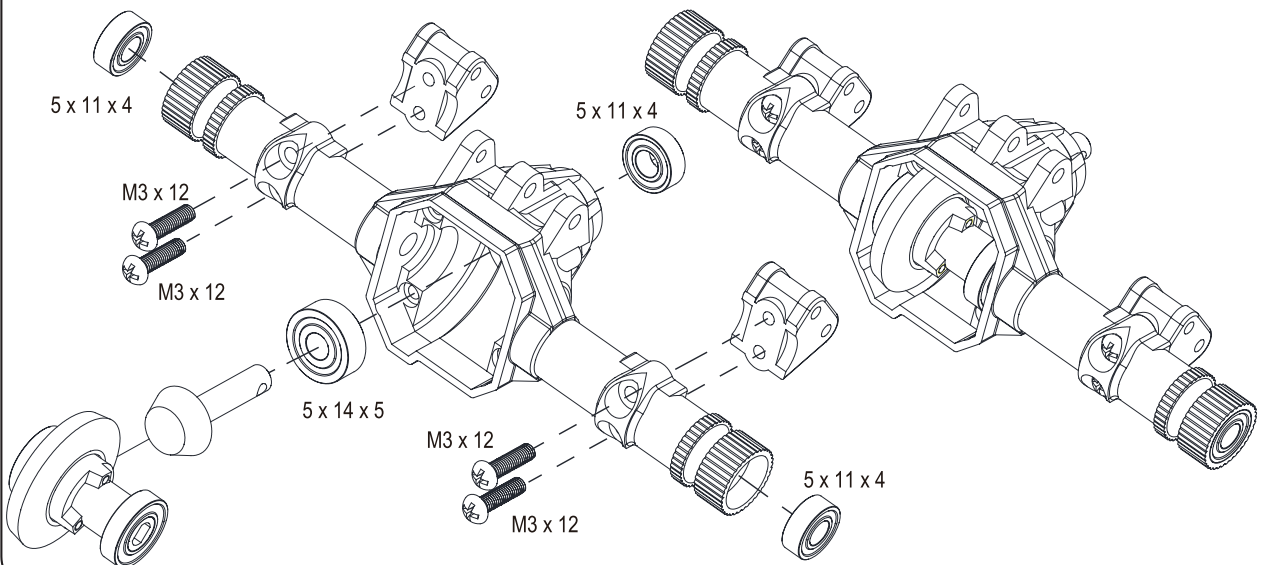
(D-1-2)



5 x 11 x 4 (3x)



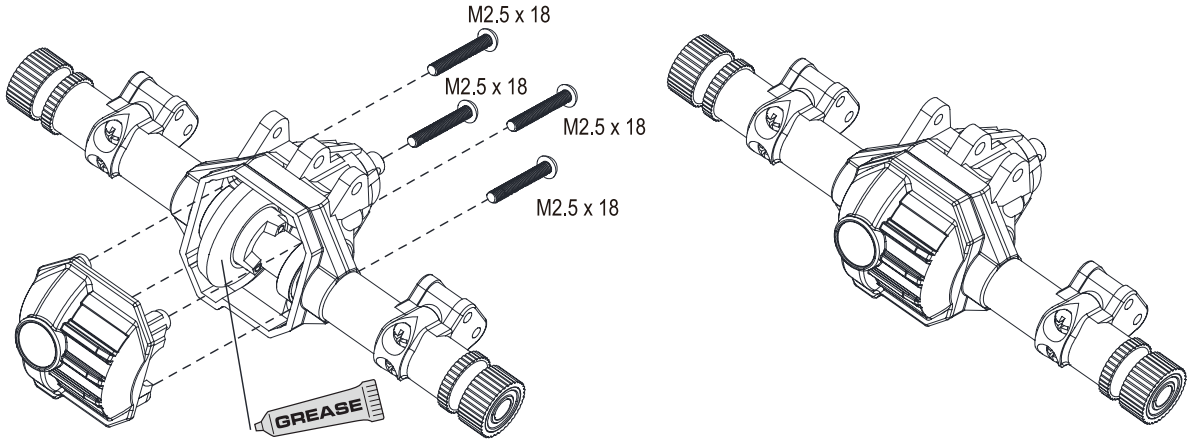
M3 x 12 (4x)



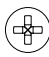



13

  M2.5 x 18 (4x)

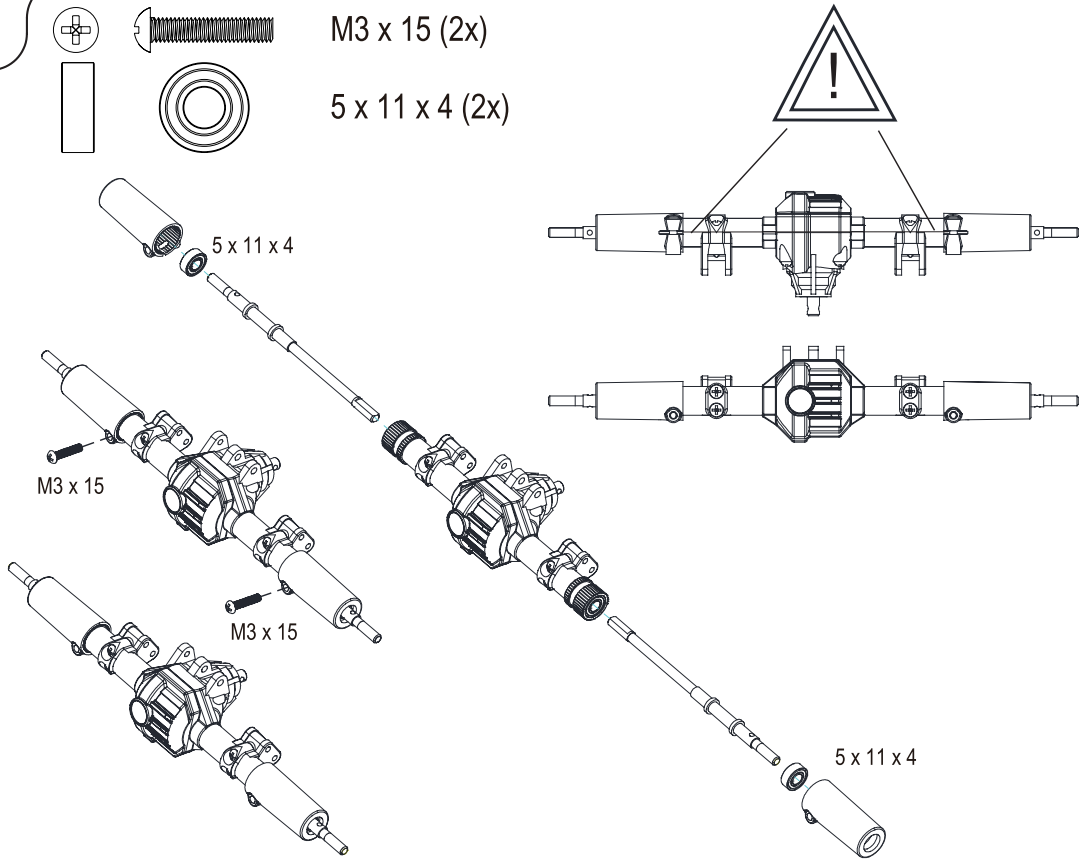
(D-1-3)



14

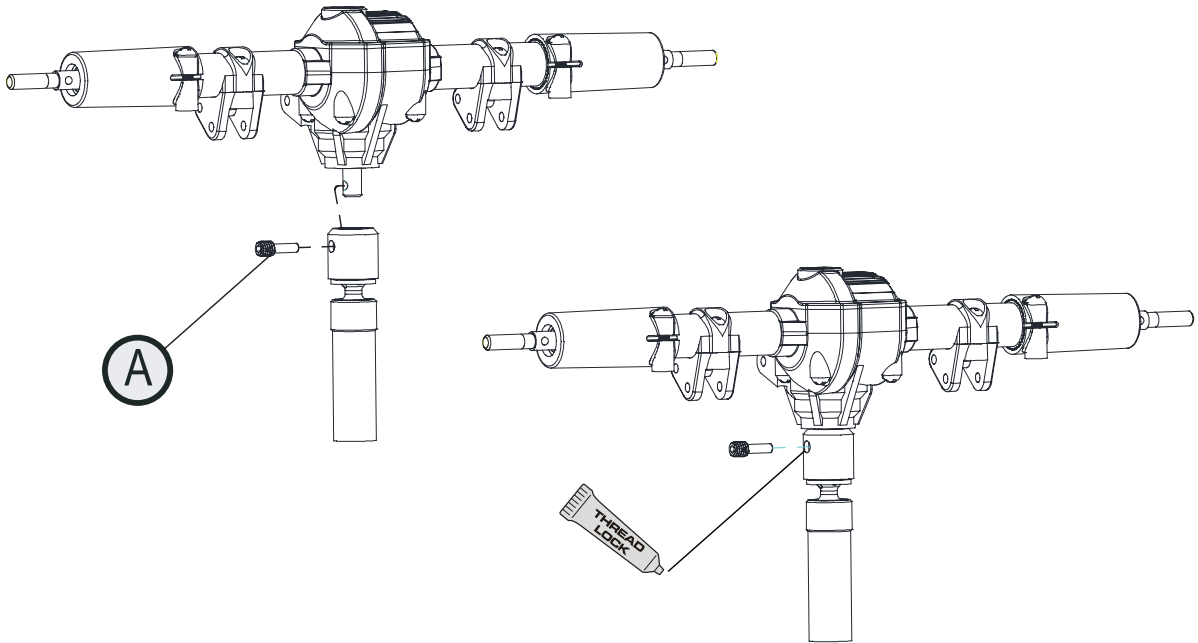
  M3 x 15 (2x)
  5 x 11 x 4 (2x)

(D-2)









15

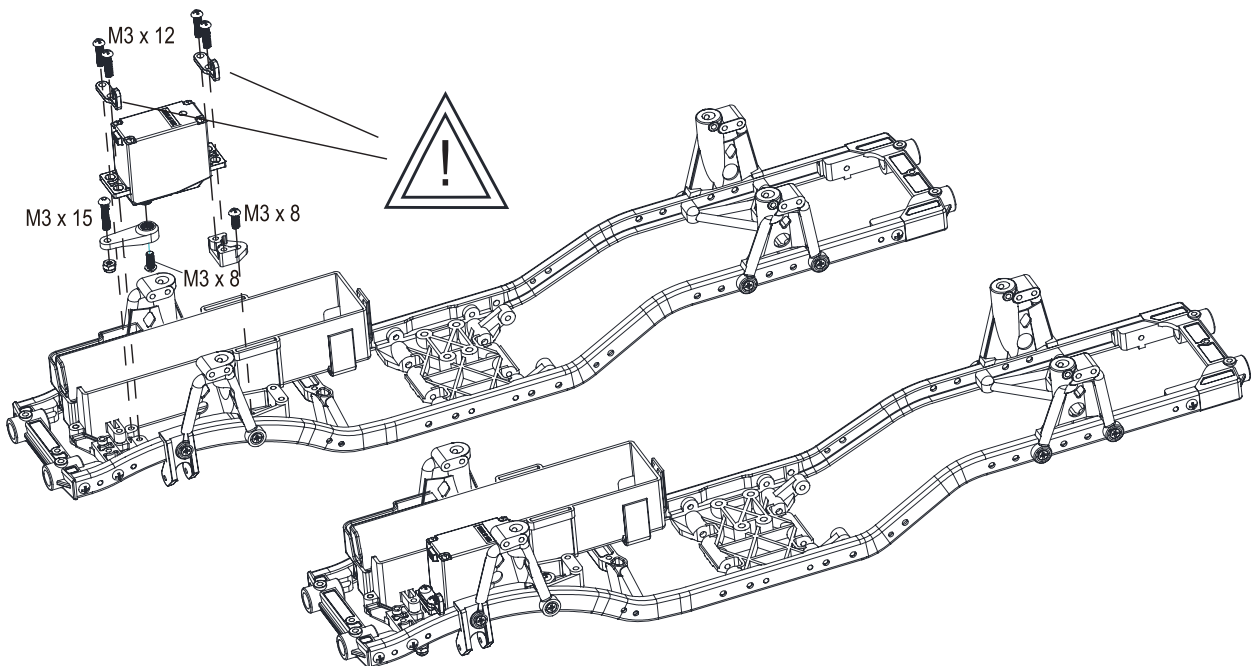
(D-3)







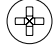



16

(E)

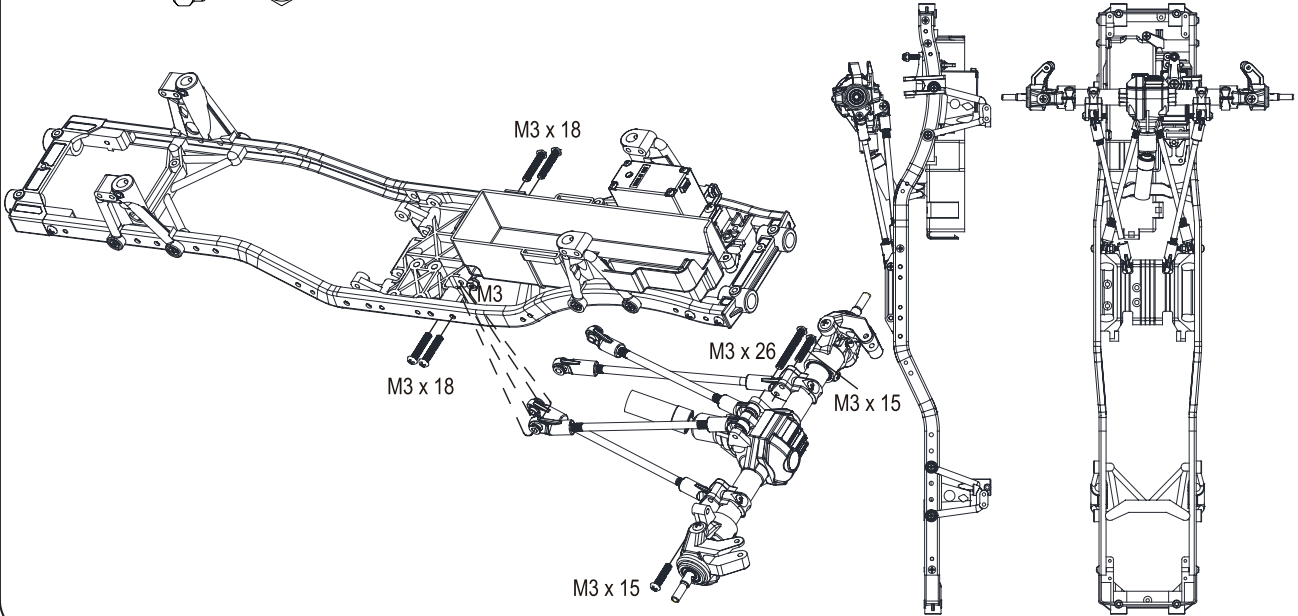
-   M3 x 8 (2x)
-   M3 x 12 (4x)
-   M3 x 15 (1x)





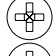



17

-   M3 x 26 (1x)
-   M3 x 18 (4x)
-   M3 x 15 (2x)
-   M3 (2x)

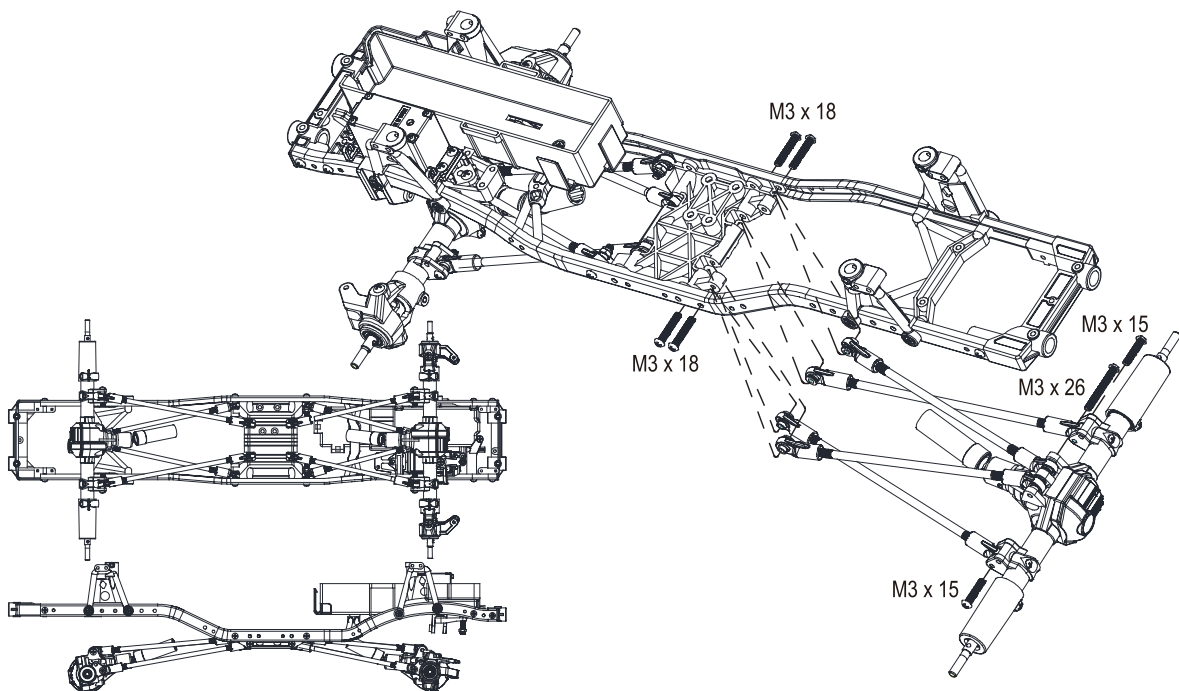
(F-1)







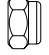

18

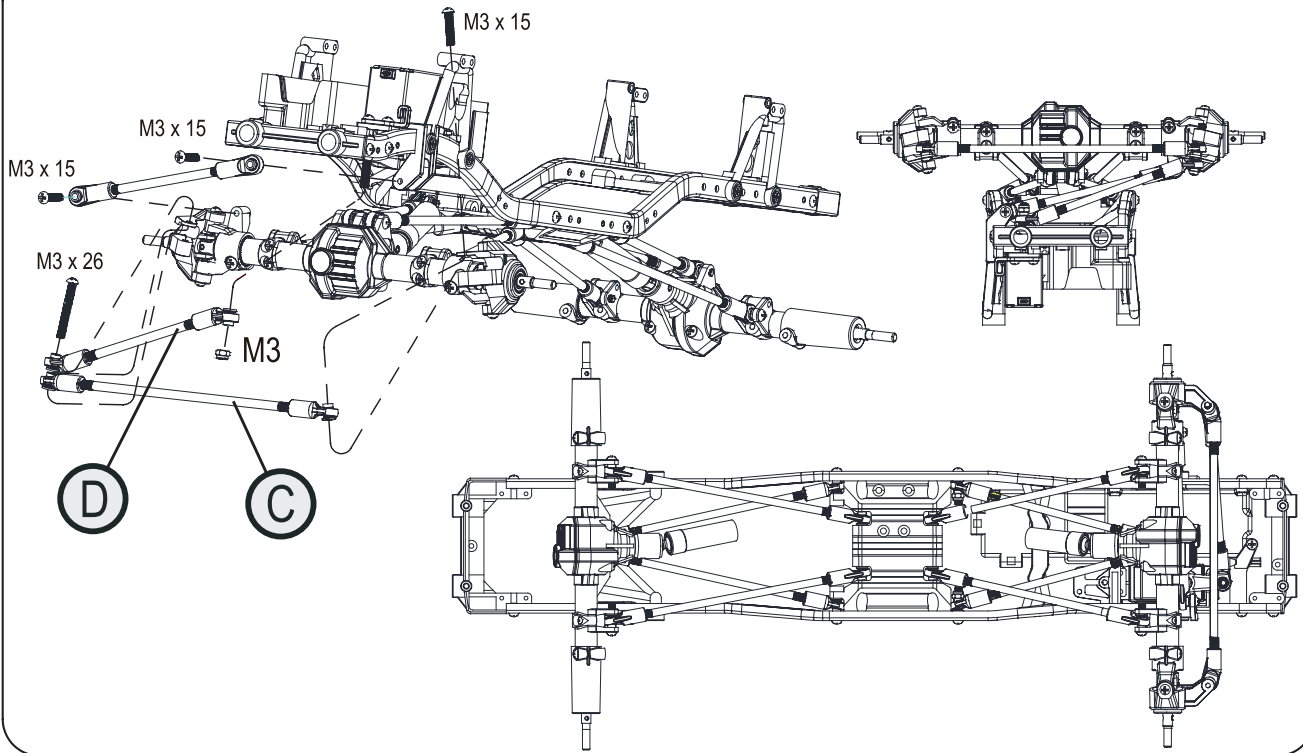
-   M3 x 26 (1x)
-   M3 x 18 (4x)
-   M3 x 15 (2x)

(F-2)



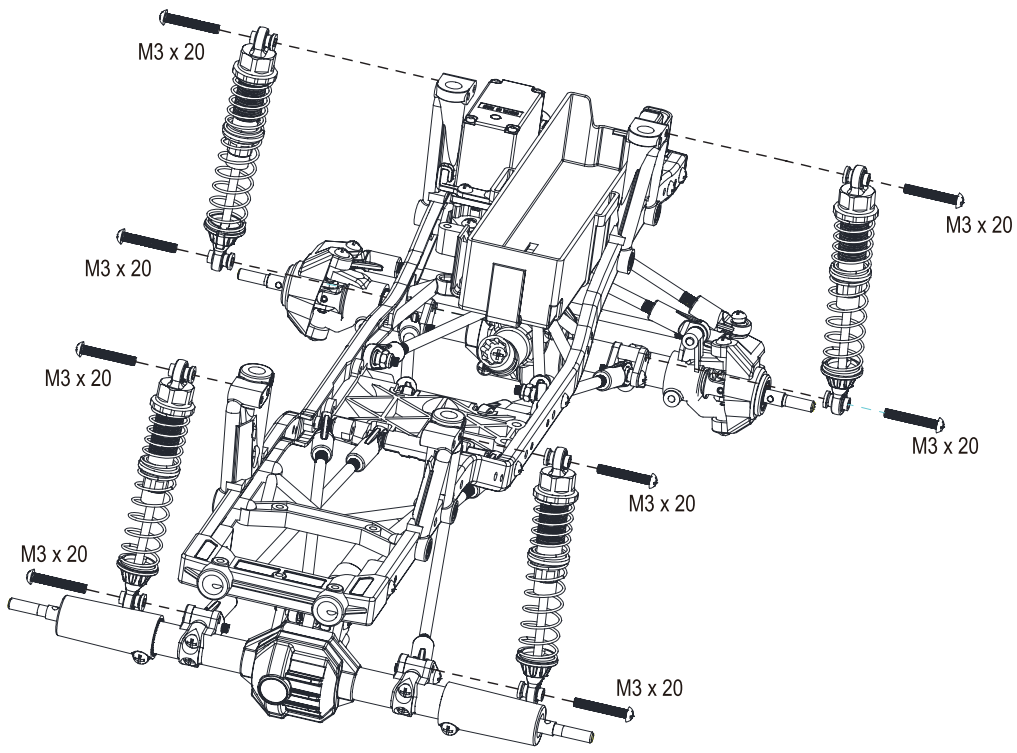
19

-   M3 x 26 (1x)
 -   M3 x 15 (3x)
 -   M3 (1x)
- (F-3)




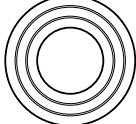

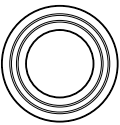




20

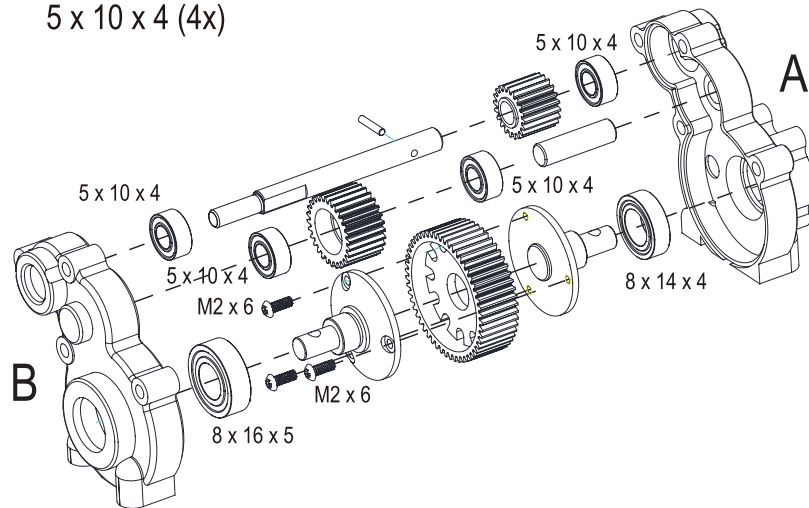
-   M3 x 20 (8x)
- (G)









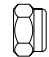

21

-   M2 x 6 (3x)
-   8 x 16 x 5 (1x)
-   8 x 14 x 4 (1x)
-   5 x 10 x 4 (4x)

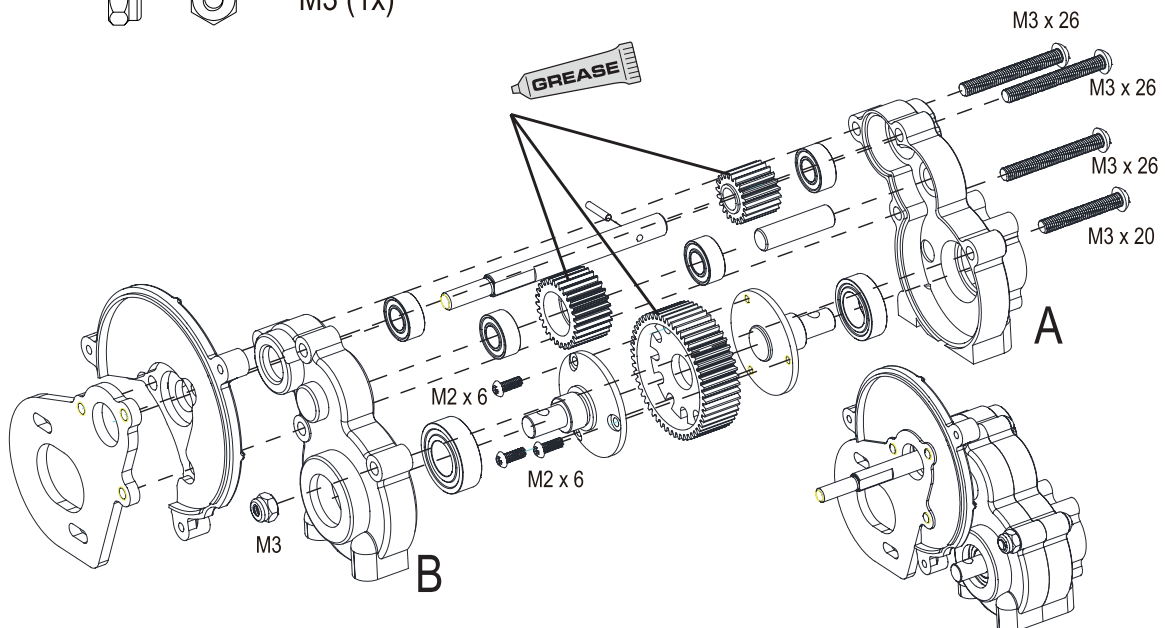
(H-1-1)



22

-   M3 x 26 (3x)
-   M3 x 20 (1x)
-   M2 x 6 (3x)
-   M3 (1x)

(H-1-2)



23

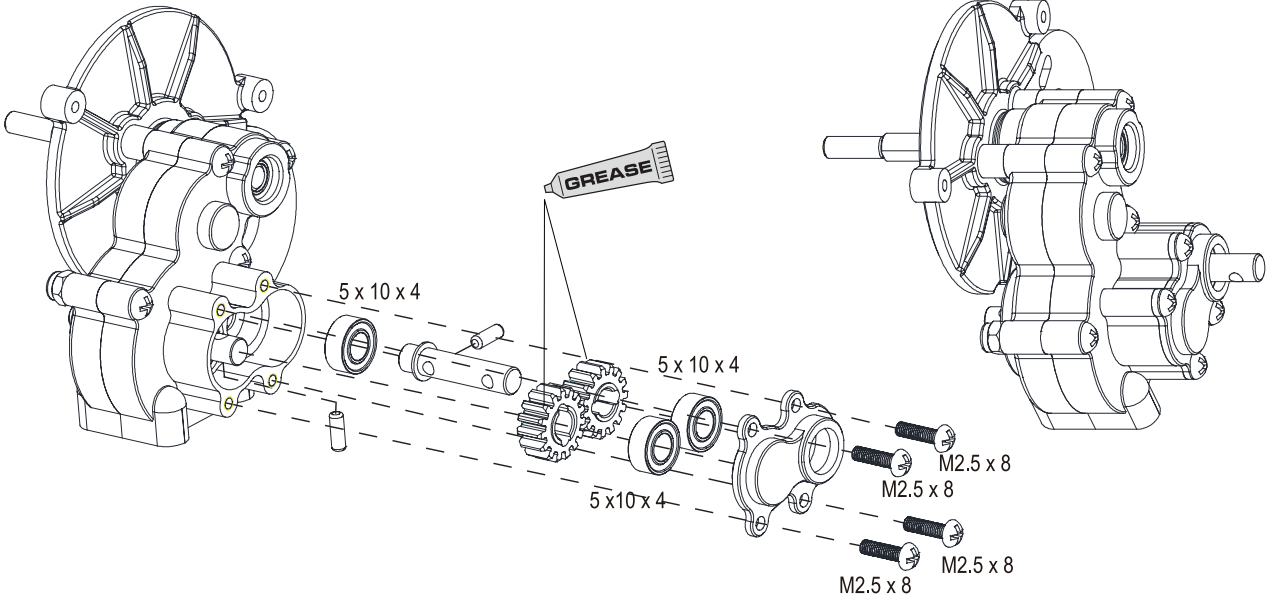


M2.5 x 8 (4x)

(H-2)



5 x 10 x 4 (3x)

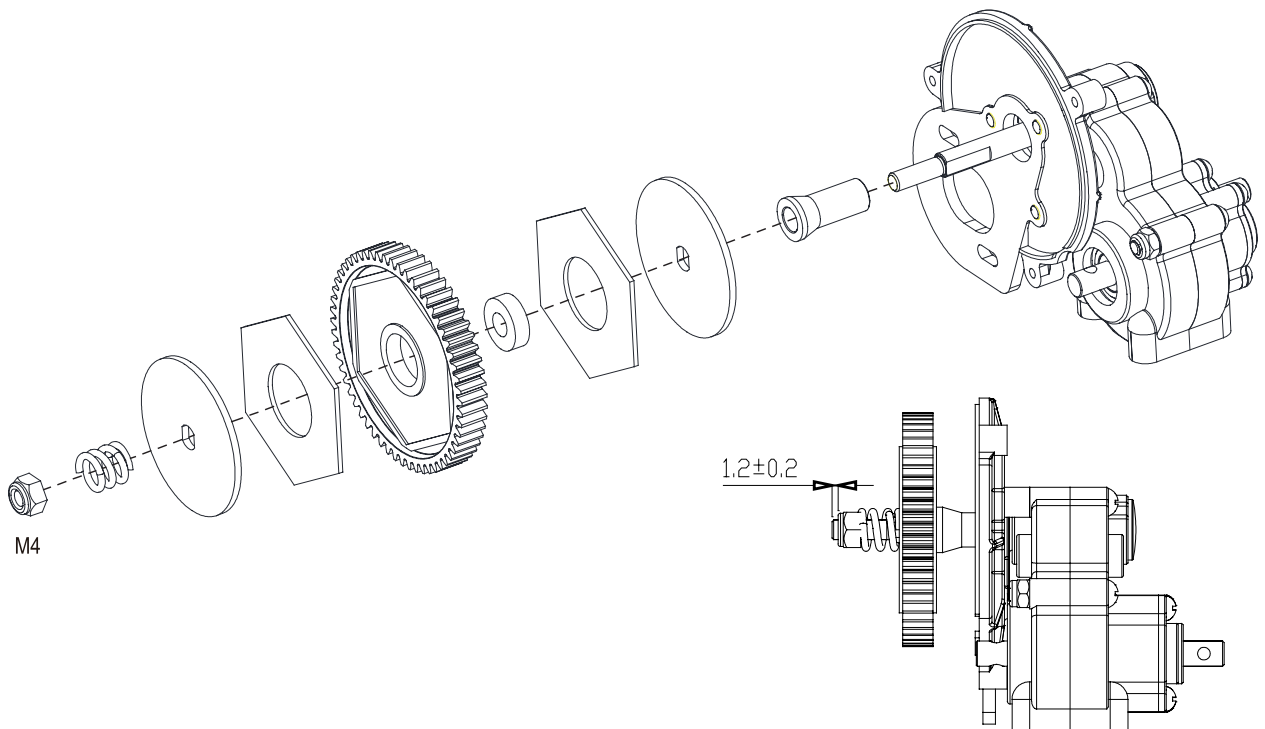


24

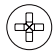
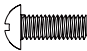

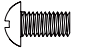




M4 (1x)

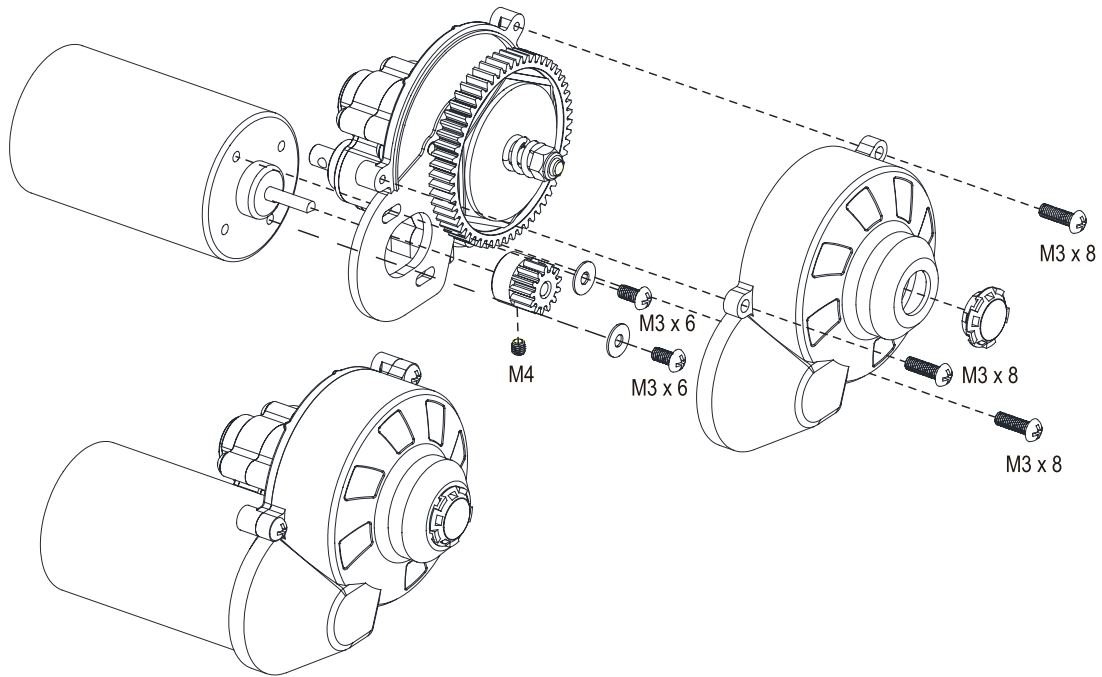
(H-3)



25

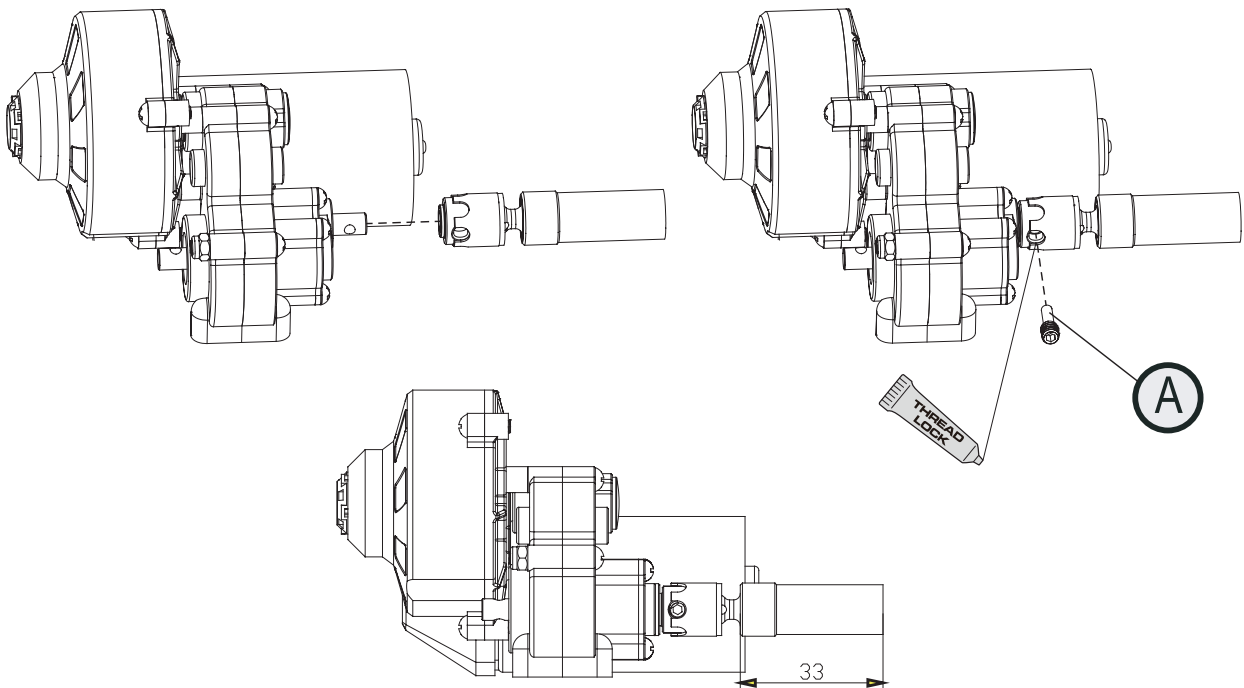
-   M3 x 8 (3x)
-   M3 x 6 (2x)
-   M4 x 4 (1x)

(H-4)



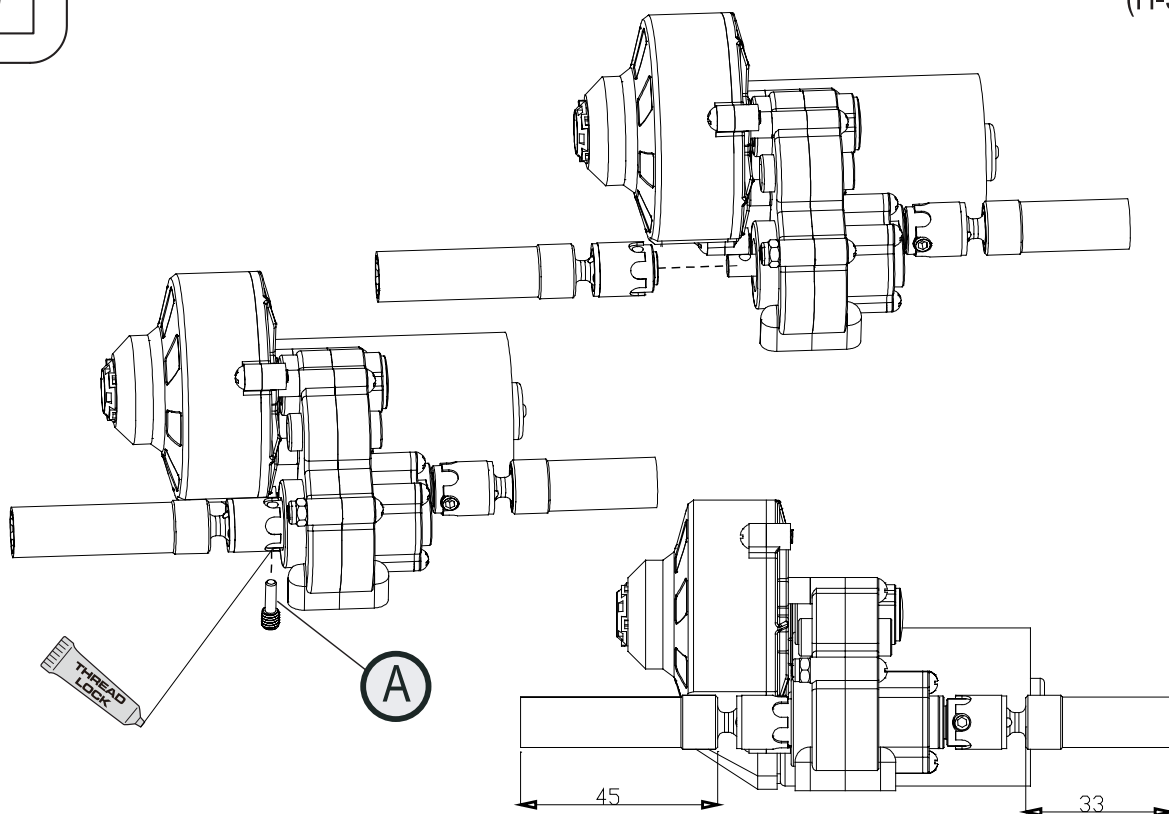
26

(H-5-1)



27

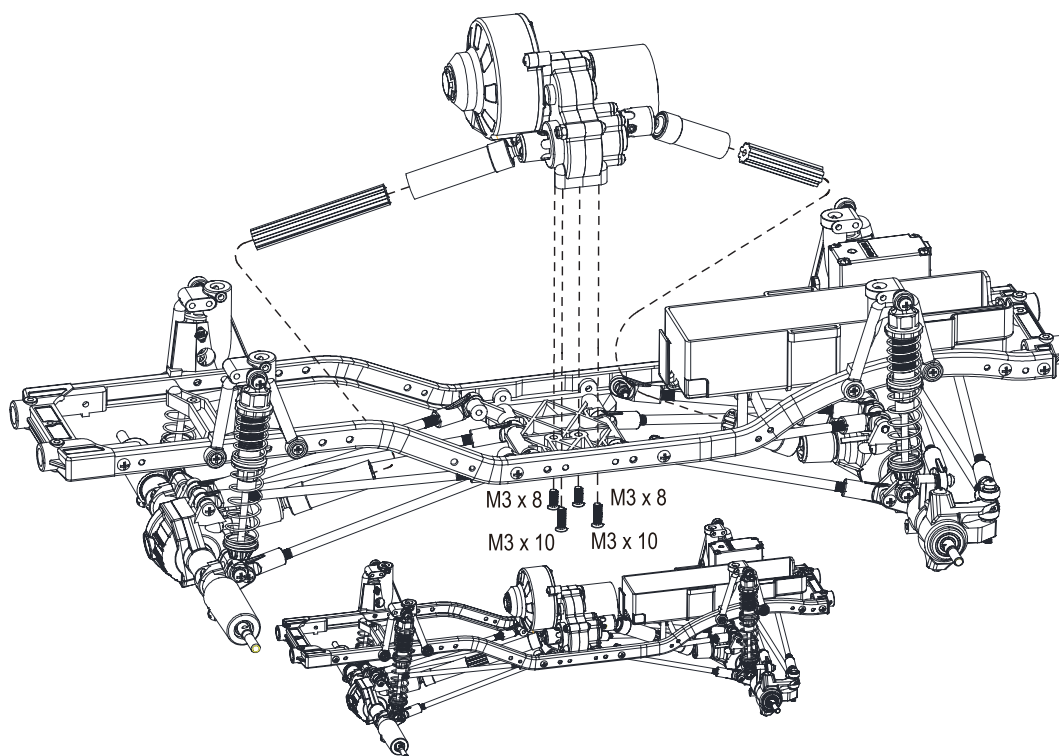
(H-5-2)



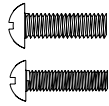
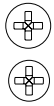
28

(H-6)

-   M3 x 10 (2x)
-   M3 x 8 (2x)



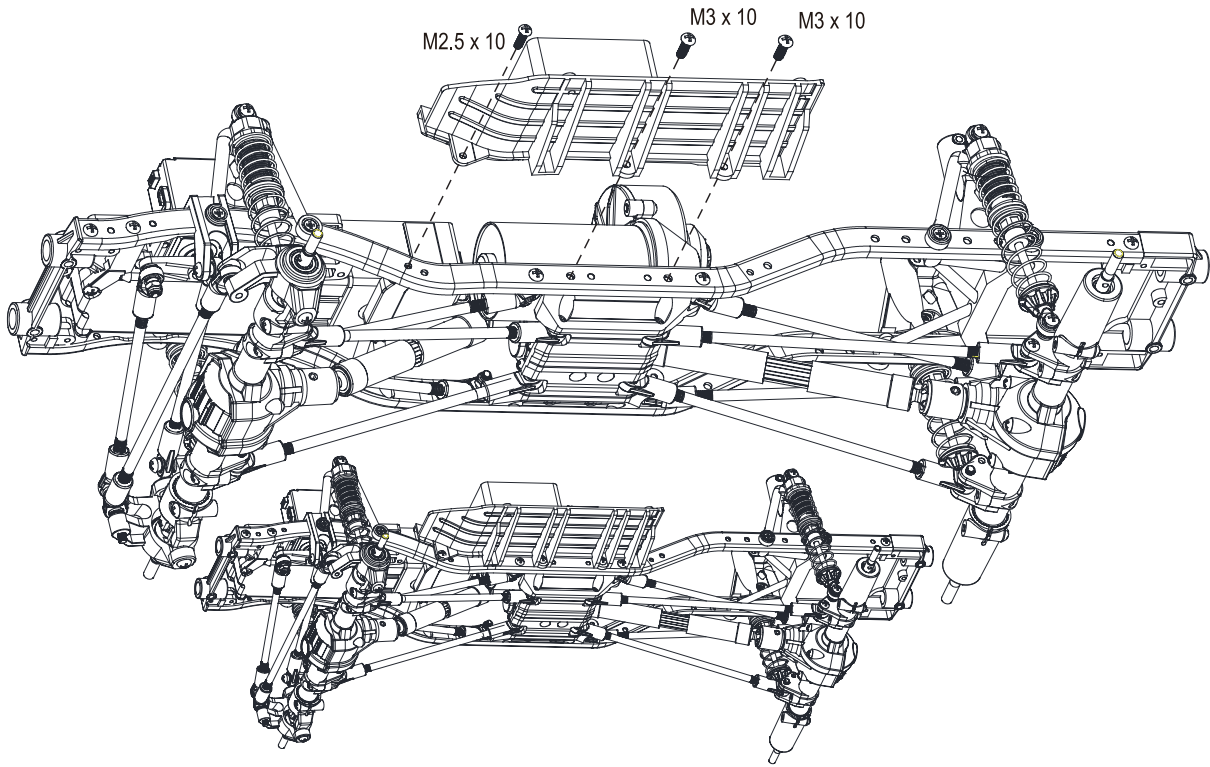
29



M3 x 10 (2x)

M2.5 x 10 (1x)

(I-1)

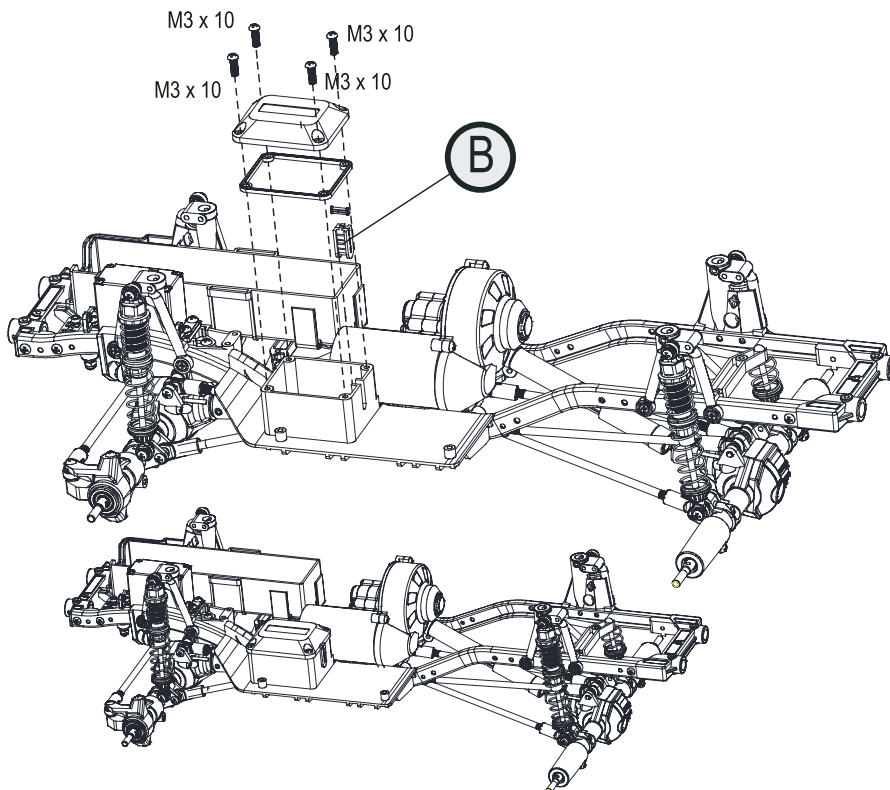


30



M3 x 10 (4x)

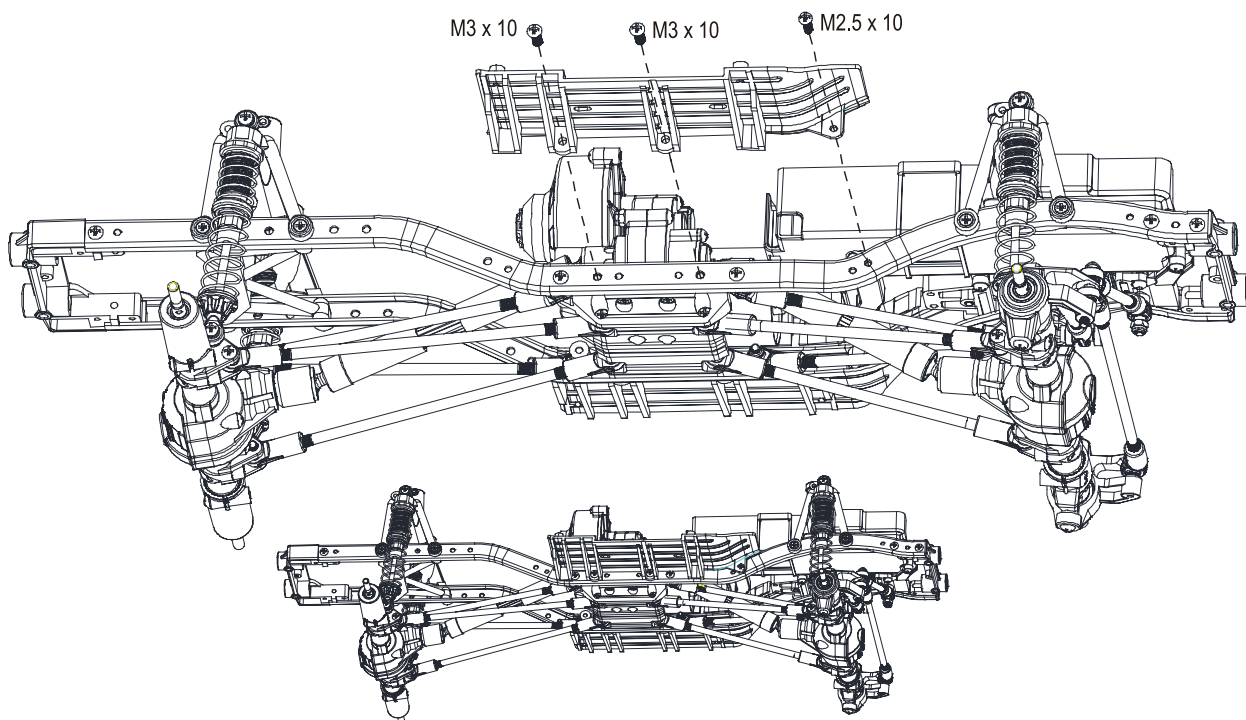
(I-2)



31

-   M3 x 10 (2x)
-   M2.5 x 10 (1x)

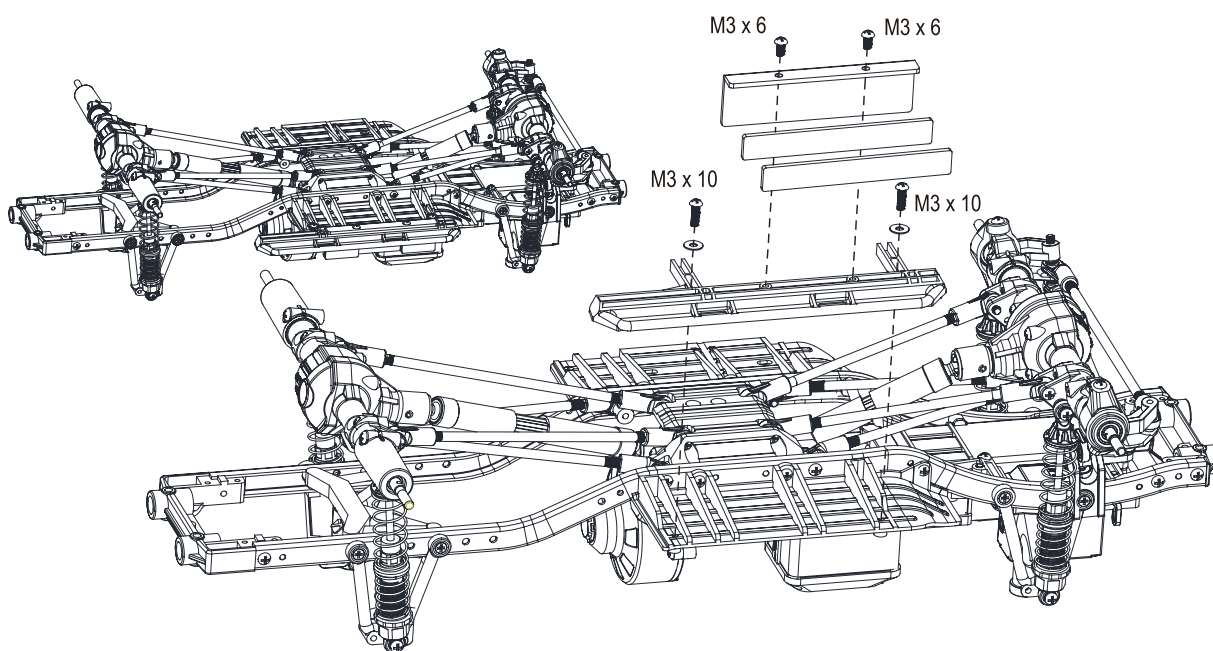
(J)



32

-   M3 x 10 (2x)
-   M3 x 6 (2x)

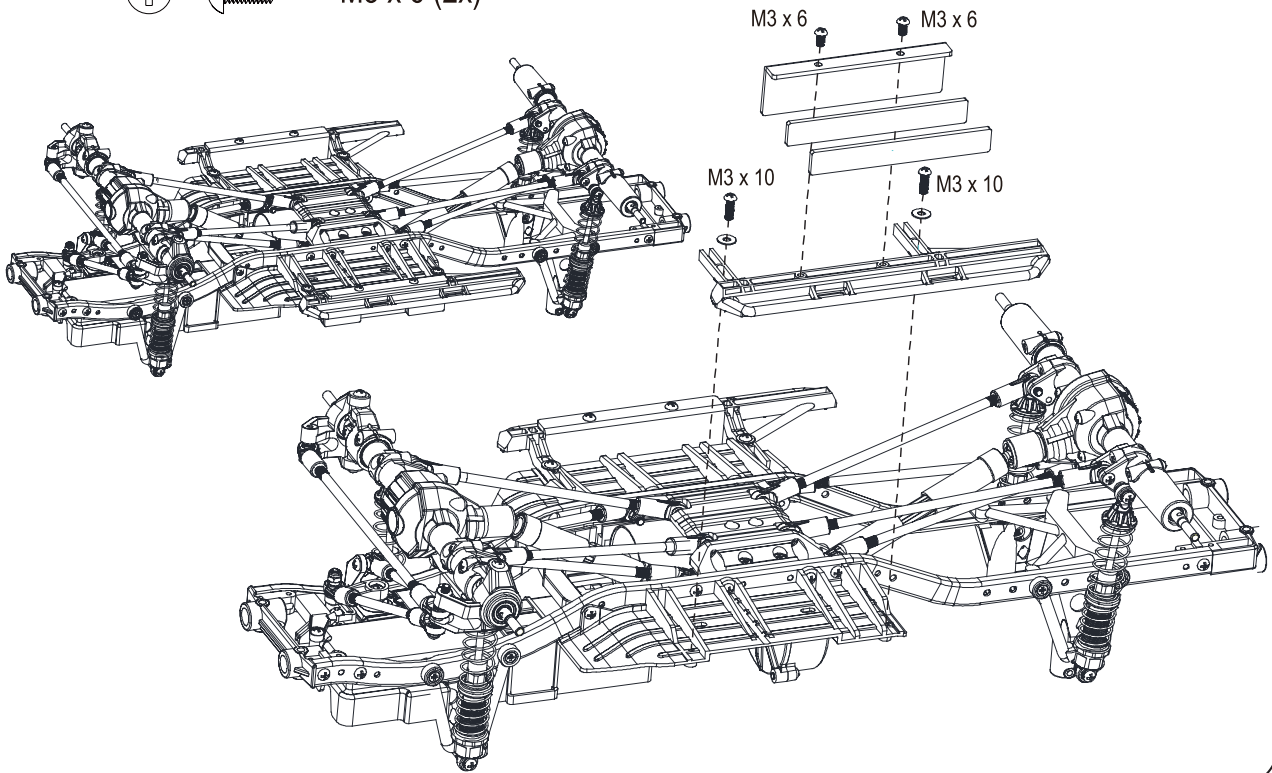
(K-1)



33

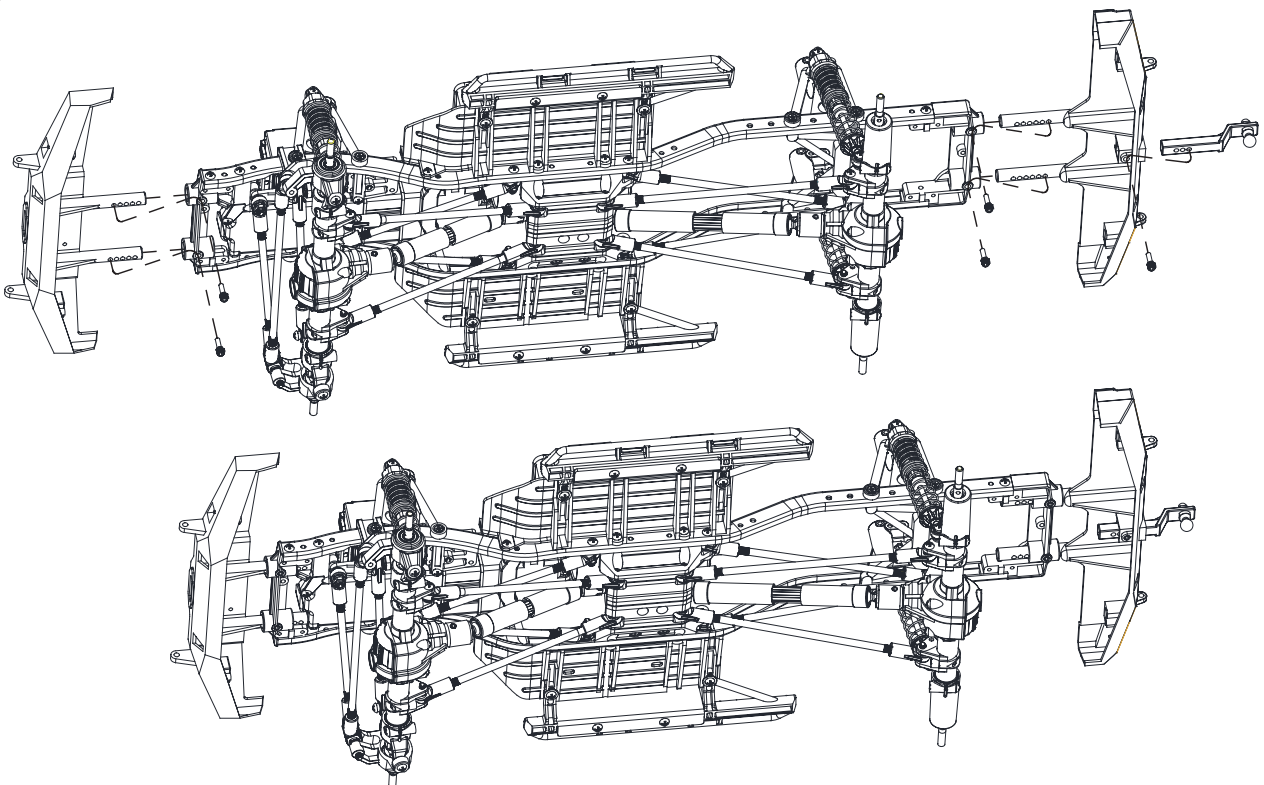
-   M3 x 10 (2x)
-   M3 x 6 (2x)

(K-2)



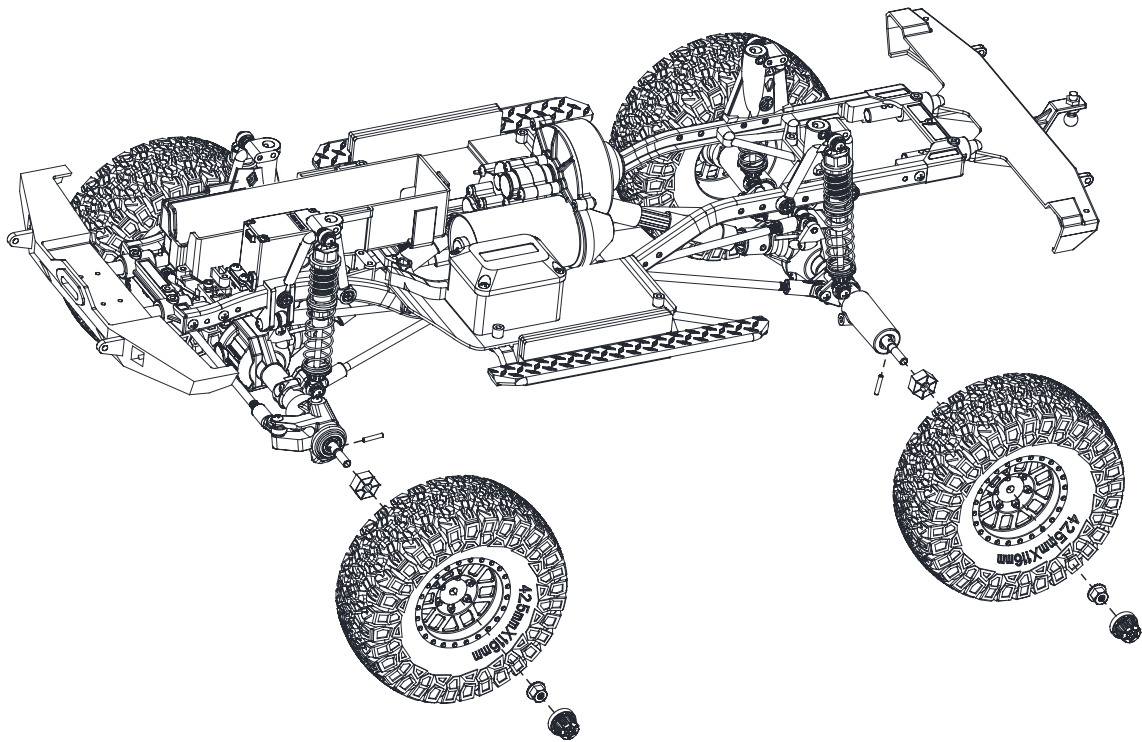
34

(L)



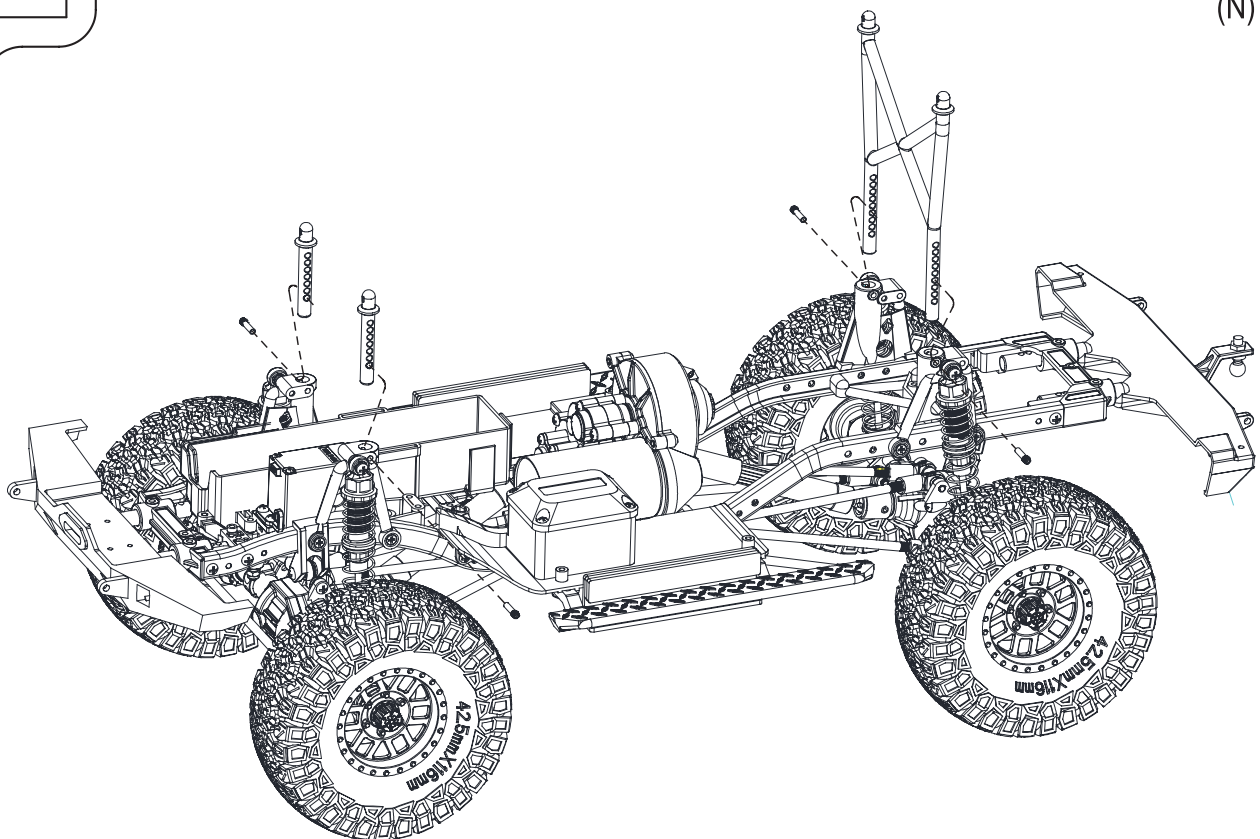
35

(M)



36

(N)



37

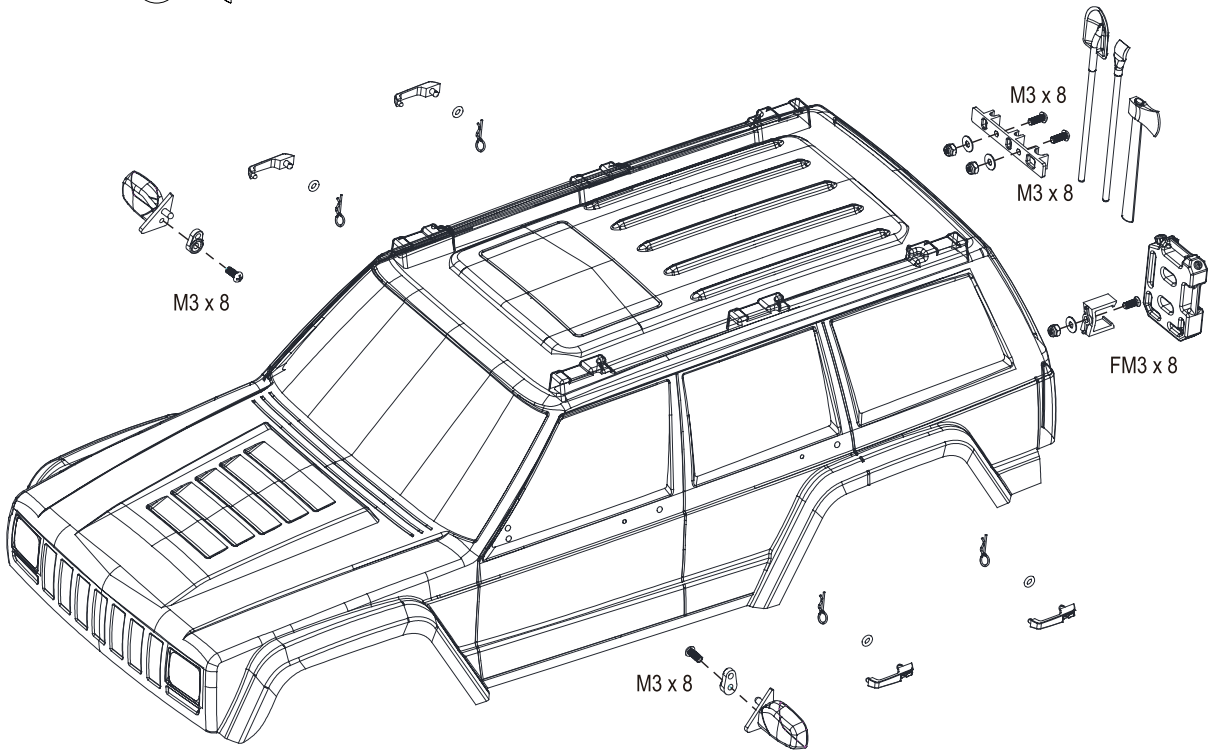


FM3 x 8 (1x)

(O)

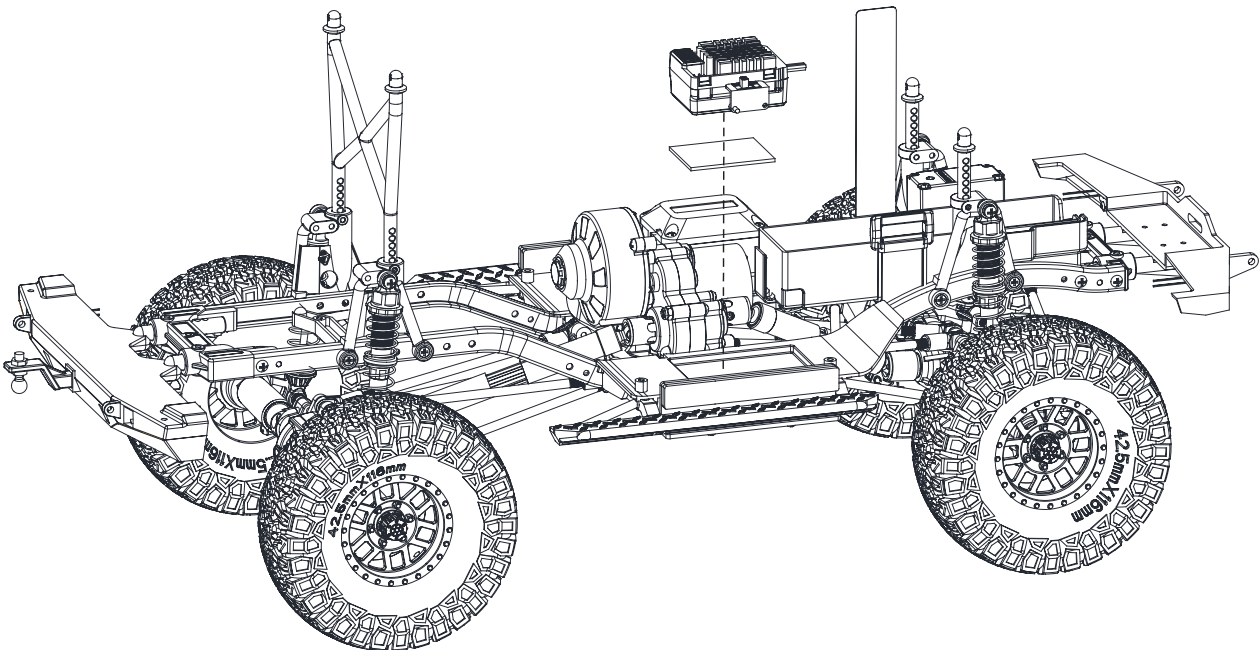


M3 x 8 (4x)



38

(ESC)



39

(0)



40

(0)



41

(0)



42

(0)



43

(0)



(D) Dies ist eine Publikation der Conrad Electronic SE, Klaus-Conrad-Str. 1, D-92240 Hirschau (www.conrad.com).

Alle Rechte einschließlich Übersetzung vorbehalten. Reproduktionen jeder Art, z. B. Fotokopie, Mikroverfilmung, oder die Erfassung in elektronischen Datenverarbeitungsanlagen, bedürfen der schriftlichen Genehmigung des Herausgebers. Nachdruck, auch auszugsweise, verboten. Die Publikation entspricht dem technischen Stand bei Drucklegung.

Copyright 2019 by Conrad Electronic SE.

(GB) This is a publication by Conrad Electronic SE, Klaus-Conrad-Str. 1, D-92240 Hirschau (www.conrad.com).

All rights including translation reserved. Reproduction by any method, e.g. photocopy, microfilming, or the capture in electronic data processing systems require the prior written approval by the editor. Reprinting, also in part, is prohibited. This publication represent the technical status at the time of printing.

Copyright 2019 by Conrad Electronic SE.

(F) Ceci est une publication de Conrad Electronic SE, Klaus-Conrad-Str. 1, D-92240 Hirschau (www.conrad.com).

Tous droits réservés, y compris de traduction. Toute reproduction, quelle qu'elle soit (p. ex. photocopie, microfilm, saisie dans des installations de traitement de données) nécessite une autorisation écrite de l'éditeur. Il est interdit de le réimprimer, même par extraits. Cette publication correspond au niveau technique du moment de la mise sous presse.

Copyright 2019 by Conrad Electronic SE.

(NL) Dit is een publicatie van Conrad Electronic SE, Klaus-Conrad-Str. 1, D-92240 Hirschau (www.conrad.com).

Alle rechten, vertaling inbegrepen, voorbehouden. Reproducties van welke aard dan ook, bijvoorbeeld fotokopie, microverfilming of de registratie in elektronische gegevensverwerkingsapparatuur, vereisen de schriftelijke toestemming van de uitgever. Nadruk, ook van uittreksels, verboden. De publicatie voldoet aan de technische stand bij het in druk bezorgen.

Copyright 2019 by Conrad Electronic SE.

(I) Questa è una pubblicazione da Conrad Electronic SE, Klaus-Conrad-Str. 1, D-92240 Hirschau (www.conrad.com).

Tutti i diritti, compresa la traduzione sono riservati. È vietata la riproduzione di qualsivoglia genere, quali fotocopie, microfilm o memorizzazione in attrezzature per l'elaborazione elettronica dei dati, senza il permesso scritto dell'editore. È altresì vietata la riproduzione sommaria. La pubblicazione corrisponde allo stato tecnico al momento della stampa.

Copyright 2019 by Conrad Electronic SE.

(PL) To publikacja została opublikowana przez Conrad Electronic SE, Klaus-Conrad-Str. 1, D-92240 Hirschau, Niemcy (www.conrad.com).

Wszelkie prawa odnośnie tego tłumaczenia są zastrzeżone. Reprodukowanie w jakiegokolwiek formie, kopiowanie, tworzenie mikrofilmów lub przechowywanie za pomocą urządzeń elektronicznych do przetwarzania danych jest zabronione bez pisemnej zgody wydawcy. Powielanie w całości lub w części jest zabronione. Publikacja ta odpowiada stanowi technicznemu urządzeń w chwili druku.

Copyright 2019 by Conrad Electronic SE.