

Televes®



DINOVA BOSS



DINOVA BOSS MIX

- ES** Antena / KIT antena + alimentación
- PT** Antena / KIT antena + alimentação
- FR** Antenne / KIT antenne + alimentation
- EN** Antenna / KIT antenna + power supply
- IT** Antenna / KIT antenna + alimentatore
- PL** Antena / KIT antena + zasilaczem
- DE** Antenne / KIT antenne + Netzteil
- PY** Antenna / КОМПЛЕКТ: антенна + блок питания

144011	DINOVA TF1	ANT. DINOVA BOSS - LTE 790
144012	DINOVA TF1-S	KIT DINOVA BOSS - LTE 790
144021	DINOVA TF2	ANT. DINOVA BOSS - LTE 700
144022	DINOVA TF2-S	KIT DINOVA BOSS - LTE 700
144211	DINOVA VUTF1	ANT. DINOVA BOSS MIX - LTE 790
144212	DINOVA VUTF1-S	KIT DINOVA BOSS MIX - LTE 790
144221	DINOVA VUTF2	ANT. DINOVA BOSS MIX - LTE 700
144222	DINOVA VUTF2-S	KIT DINOVA BOSS MIX - LTE 700

Manual de Instrucciones

- Manual de Instruções
- Manuel d'instructions
- User's Manual
- Manuale di istruzione
- Instrukcja użytkownika
- Bedienungsanleitung
- Руководство по эксплуатации

144011
144021

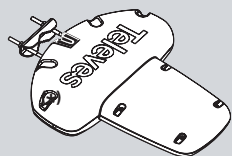
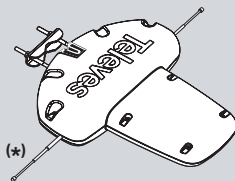


Fig. 1.a

144211
144221



144012
144022

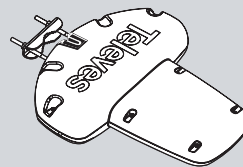


Fig. 1.b

144212
144222

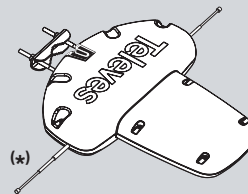


Fig. 2

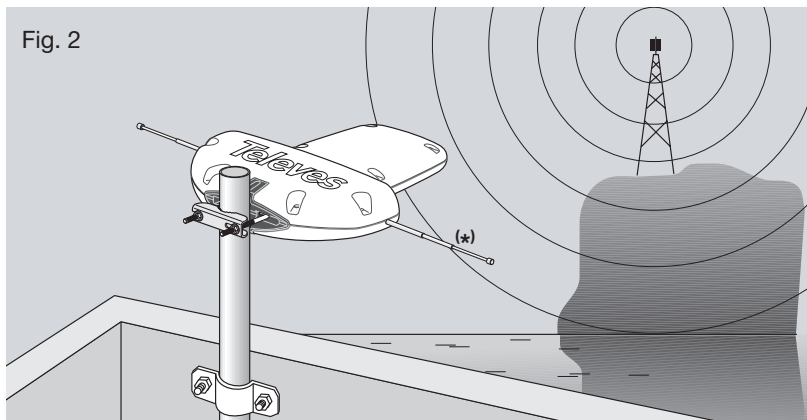
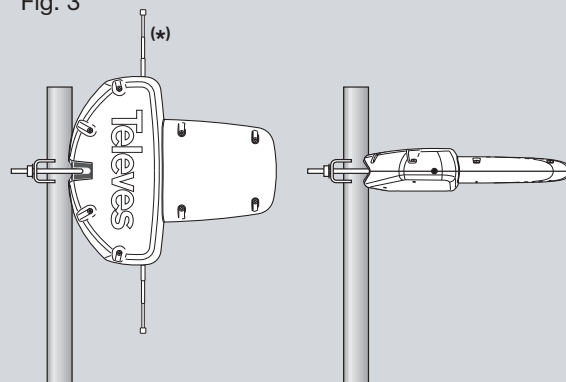


Fig. 3



(*) MIX models

Fig. 4

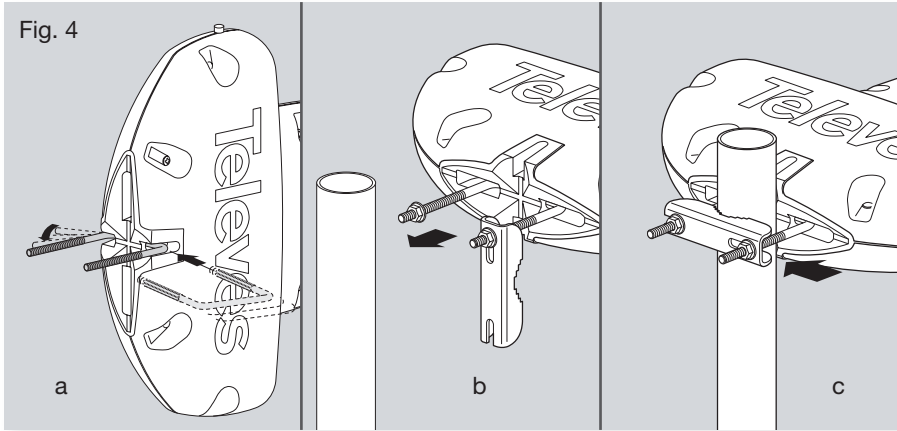


Fig. 5

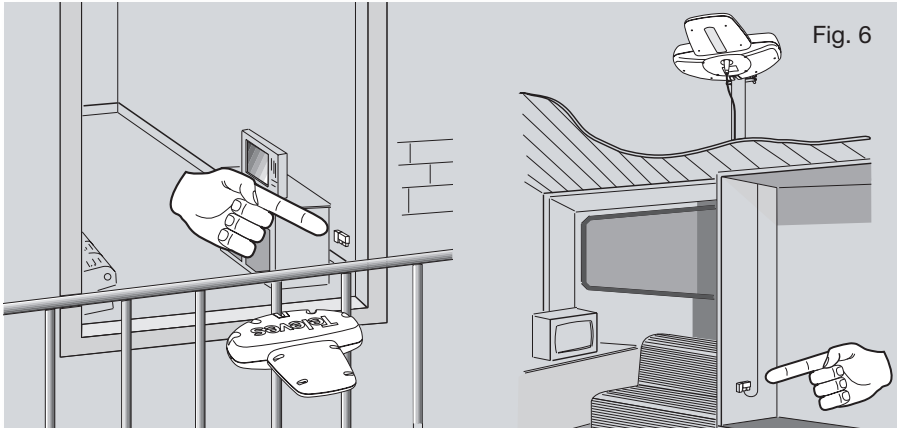
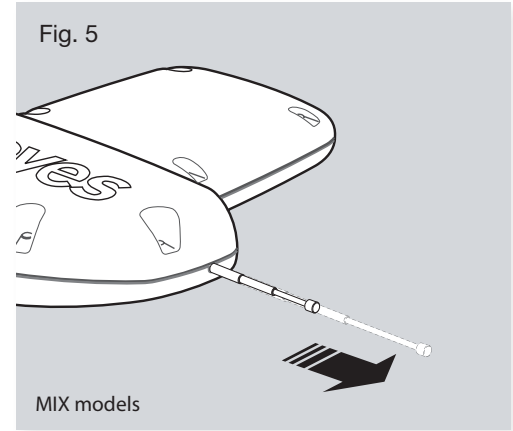


Fig. 6

Fig. 7

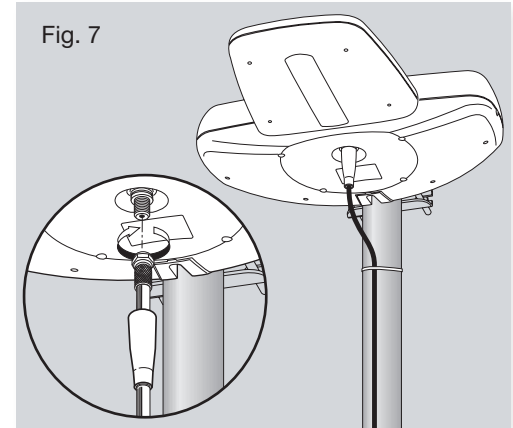


Fig. 8

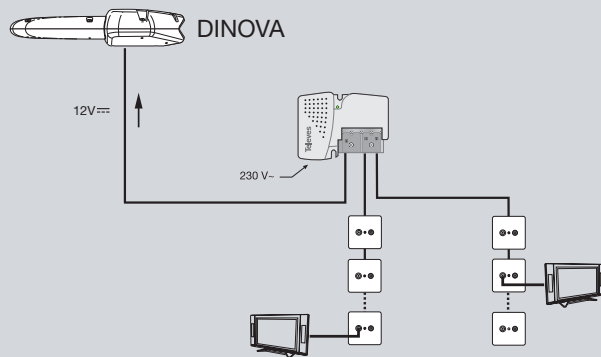


Fig. 9

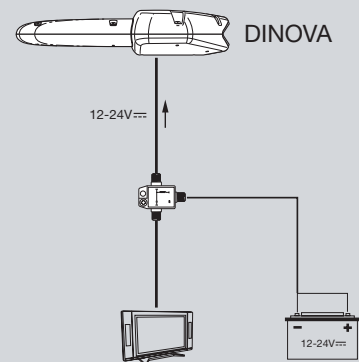


Fig. 10

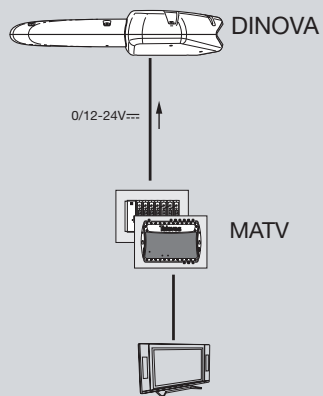
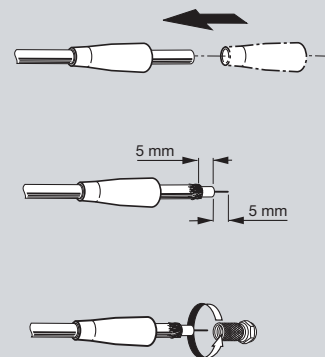


Fig. 11



Características

- Antena tipo Yagi de 7 elementos (direccional) con tecnología Microstrip (patente EU) en UHF y dipolo impreso + varillas telescópicas en VHF (BOSS MIX). Su tecnología **BOSS-Tech convierte la antena en inteligente**, y se activa alimentando la antena (alimentación incluida en el kit), de forma que la antena se ajusta automáticamente para dar siempre el mejor nivel de salida. Además, proporciona un alto rendimiento eléctrico.
- También se puede usar en **modo pasivo** (sin alimentar), cuando el nivel de señal recibido en la zona es suficiente.
- El **BOSS-Tech** también puede alimentarse mediante una **batería** u otra **fuerza de continua** (12-24V=) y un inyector de corriente.
- Diseñada especialmente para la **recepción de la Televisión Digital Terrestre** y preparada para rechazar las interferencias de la telefonía móvil. La antena DINOVA BOSS recibe toda la programación digital y en HD disponible en su zona.
- Desarrollada con la innovadora **tecnología TForce**, presenta una **mayor ganancia**, además de una recepción muy estable y con mejor área de cobertura.
- Protegida por un domo de plástico **resistente a las radiaciones UV** que la hace ideal para ambientes climatológicos adversos (humedad, agua, viento, altas temperaturas, etc.).
- Compacta y con un diseño discreto de bajo impacto visual que la hace ideal para su instalación en **balcones y viviendas unifamiliares**.

- **Fácil instalación** gracias a la **robusta abrazadera** incorporada.

Accesorios que incorpora

(Figs. 1a y 1b dependiendo de la referencia):

- 1 Fuente de alimentación.
- 1 Conector tipo "F".
- 1 Capuchón conector "F".

Instalación

A ser posible elija un lugar para su ubicación, libre de obstáculos donde la antena pueda apuntarse en dirección al repetidor (fig. 2).

Para montarla sobre mástil, se recomienda que el diámetro del mismo esté entre 35 y 45 mm.

La antena permite su instalación tanto en polaridad horizontal como vertical gracias al diseño de su mordaza (figs. 3 y 4).

Sítue la antena en el mástil con la mordaza en la posición indicada. Gire la abrazadera sobre el tornillo en "U" de forma que agarre en el mástil e introdúzcala en el otro extremo del tornillo (fig. 4 b).

Deslice la abrazadera sobre el tornillo en "U" hasta que agarre. Apriete ligeramente las tuercas de sujeción para permitir posteriormente la orientación de la antena hacia el repetidor (fig. 4 c).

En modelos BOSS MIX extienda totalmente las varillas telescópicas (fig. 5).

Ubicación de la fuente de alimentación

Elija un lugar accesible en el interior del habitáculo donde colocar la fuente de alimentación de forma que esté protegida del calor, humedad, etc., procurando que la longitud del cable desde la antena hasta la fuente no sea excesiva (fig. 6).

La conexión a la antena se realiza por medio de un conector "F" (fig. 7), mientras que a la alimentación se une con una conexión tipo "EasyF".

Es conveniente no hacer demasiadas dobleces al cable, ni mordeduras.

Esquema de la instalación

Siga uno de los esquemas de las figuras 8, 9 o 10 para su instalación.

NOTA IMPORTANTE:

En el caso de usar un inyector de corriente, verificar que la polaridad de los cables de alimentación es la correcta y verificar también que se conecta la antena a la salida del inyector que proporciona tensión.

Se recomienda proteger la conexión "F" de la antena con el capuchón que se proporciona junto con la antena a fin de evitar la posible entrada de agua (fig. 7).

Modo de funcionamiento

Una vez instalada la antena se determina el modo de funcionamiento. La antena tiene dos modos de funcionamiento: pasivo y activo si se le suministra tensión de alimentación.

MODO PASIVO: En ausencia de alimentación, la antena se comporta como una antena pasiva, captando señales de UHF (y VHF en la versión MIX). Modo de funcionamiento ideal para ubicaciones próximas a repetidores donde el nivel de señal sea bueno.

MODO ACTIVO o inteligente: Al suministrarle tensión de alimentación (cualquier valor entre 12 y 24V= \Rightarrow), la antena se comporta como una antena activa tanto en UHF como en VHF (versión MIX), de forma que se amplifica la señal recibida. Este modo de funcionamiento es ideal para ubicaciones donde el nivel de señal recibido sea pobre.

Posibles incidencias

SÍNTOMA	CAUSA	SOLUCIÓN
- Aparente mal funcionamiento o no funcionamiento.	- ¿Hay tensión de red? - ¿La conexión a la batería es correcta? - Posible cortocircuito.	- Revise la instalación eléctrica. - Asegúrese de que la polaridad de la conexión a la batería es la correcta. Si la instalación es correcta revise el estado de la batería. - Revise las conexiones.
- No hay ni imagen ni sonido.	- ¿Es correcto el programa del canal del receptor?.	- Programe el canal correctamente en su televisor. - Revise la instalación, en especial las conexiones de cable y conectores; puede haber un cortocircuito. (Comprobar que hay V= \Rightarrow en el módulo de alimentación (entrada antena)).
- La imagen es pobre.	- ¿Existe algún obstáculo enfrente de la antena?.	- Elimine el obstáculo o sitúe la antena en otro lugar.
- Funcionamiento anómalo y sin causa coincidente con las citadas anteriormente.		- Consulte con su distribuidor.

Características

- Antena tipo Yagi de 7 elementos (direcciona) com tecnologia Microstrip (patente EUA) em UHF e dipolo impresso + elementos telescópicos em VHF. A tecnologia **BOSS-Tech converte a antena a inteligente**, e é activada alimentando a antena (alimentação incluída no kit), de forma a que a antena se ajusta automaticamente para dar sempre o melhor nível de sinal de saída. Além disso, fornece um alto rendimento eléctrico.
- Também pode ser utilizado em **modo passivo** (sem alimentação), quando o nível de sinal recebido na zona é suficiente.
- O **BOSS-Tech** pode ser alimentado por uma **bateria** ou outra **fonte de alimentação** (12-24V \Rightarrow) e um injetor de corrente.
- Desenhada especialmente para a **recepção da Televisão Digital Terrestre** e preparada para rejeitar a interferência da telefonia móvel. A antena DINOVA BOSS recebe toda a programação digital SD e HD disponível na zona.
- Desenvolvido com **tecnologia inovadora TForce**, apresenta um **maior ganho** e elevada estabilidade com melhor cobertura de recepção.
- Protegido por uma cúpula **resistentes à radiação UV** que a torna ideal para ambientes adversos (humidade, água, vento, temperaturas elevadas, etc.).
- Compacta e com um design discreto de baixo impacto visual que a torna ideal para instalação em **varandas e habitações unifamiliares**.
- **Fácil instalação** graças à **abraçadeira incluída**.

Acessórios que incorpora

(Figs. 1a e 1b dependendo da referência):

- 1 Fonte de alimentação
- 1 Conector tipo "F".
- 1 Protecção conector "F".

Instalação

Se possível, escolha um local livre de obstáculos onde seja possível orientar a antena directamente ao reemissor (fig. 2).

Para montagem em mastro, este deve ter um diâmetro entre 35 e 45 mm.

O sistema de fixação, (figs. 3 e 4) permite a instalação da antena tanto na polaridade vertical como na horizontal.

Coloque a antena no mastro com a abraçadeira na posição correcta. Gire a abraçadeira sobre o parafuso de forma que segure ao mastro e introduza-a no outro parafuso. (fig. 4 b).

Deslize a abraçadeira até que fixe. Aperte ligeiramente as porcas de forma a permitir posteriormente a orientação para o reemissor (fig. 4 c).

No modelos BOSS MIX estenda totalmente os elementos telescópicos (fig. 5).

Instalação da fonte de alimentação

Escolha um local acessível no interior do habitáculo para colocar a fonte de alimentação de forma que fique protegida do calor, humidade, etc., evitando que a distância entre a antena e a fonte não seja excessiva (fig. 6).

A ligação à antena é feita através de um conector "F", (fig. 7) e a fonte através de uma conexão tipo "EasyF".

É conveniente não fazer demasiadas curvas, evite dobrar e ferir o cabo.

Esquema de instalação

Siga um dos esquemas das figuras 8, 9 ou 10 para a sua instalação.

NOTA IMPORTANTE:

No caso de usar o injetor de corrente verifique a polaridade dos cabos de alimentação, e verificar também a posição do injetor de forma que a saída de tensão seja direccionada para a antena.

Recomenda-se que o conector "F" fique protegido através do acessório fornecido com a antena, assim evita-se a possível entrada de água (fig. 7).

Modo de funcionamento

Após a instalação da antena, define-se o modo de funcionamento. A antena possui dois modos de funcionamento: passivo e activo caso se forneça a fonte de alimentação.

MODO PASSIVO: Na ausência de alimentação, a antena comporta-se como uma antena passiva, captando sinais de UHF (e VHF na versão MIX). Modo de funcionamento ideal para instalações próximas a repetidores onde o nível de sinal seja bom.

MODO ACTIVO ou inteligente: Ao fornecer tensão de alimentação (qualquer valor entre 12 e 24V=), a antena comporta-se como uma antena activa para UHF e VHF (versão MIX), de forma a amplificar o sinal recebido. Este modo de funcionamento é ideal para instalações onde o nível de sinal recebido seja fraco.

Possíveis incidências

SINTOMA	CAUSA	SOLUÇÃO
- Nenhum LED aceso.	- ¿Há tensão de rede? - ¿A ligação à bateria é correcta? - Possível curto-circuito.	- Revise a instalação eléctrica. - Certifique-se que a polaridade da conexão à bateria é a correcta. Se a instalação é correcta verifique o estado da bateria. - Revise as ligações.
- Não há imagem nem som.	- ¿É correcto o canal do programa do receptor?.	- Programe correctamente o canal no seu televisor. - Revise a instalação, em especial as ligações de cabo e conectores, pode haver um curto-circuito. (Comprovar que há Vcc no módulo de alimentação. (Entrada da antena)).
- A imagem é pobre.	- ¿Existe algum obstáculo em frente à antena?.	- Elimine o obstáculo ou situe a antena noutra lugar.
- Funcionamento anómalo e sem causa coincidente com as citadas anteriormente.		- Consulte com seu distribuidor.

Caractéristiques

- Antenne Yagi de 7 éléments (directionnelle) avec technologie Microstrip (brevet européen) en UHF et dipôle imprimé + tiges télescopiques en VHF (BOSS MIX). Sa technologie **BOSS-Tech la transforme en antenne intelligente**, via l'alimentation de l'antenne (alimentation fournie dans le kit), pour un réglage automatique qui offre le meilleur niveau de sortie, avec, en plus, des performances électriques élevées.
- Peut également être utilisée en **mode passif** (sans alimentation), lorsque le niveau de signal reçu dans la zone le permet.
- Le **BOSS-Tech** peut également être alimenté via une **batterie** ou tout autre **alimentation continue** (12-24V====) et un injecteur de courant.
- Conçue pour la **réception de la Télévision Numérique Terrestre**, elle est prête à rejeter les interférences de la téléphonie mobile. L'antenne DINOVA BOSS reçoit tous les programmes numériques SD et HD disponibles sur la zone.
- Du fait de la nouvelle **technologie TForce**, elle possède un **meilleur gain**, en plus d'une réception très stable et d'une meilleure zone de couverture.
- Protégée par un dôme en plastique, **résistant aux radiations UV** ce qui rend cette antenne idéale pour des environnements défavorables (humidité, eau, vent, températures élevées, etc.).
- Compact et de design discret à faible impact visuel, elle est parfaite pour toute installation sur **balcons et maisons individuelles**.

- **Installation simple** grâce à une **attache robuste** incorporée.

Accessoires fournis

(Figs. 1a et 1b en fonction de la référence):

- 1 Alimentation
- 1 Connecteur type "F".
- 1 Charge connecteur F.

Installation

Le lieu d'installation doit permettre à l'antenne d'être orientée, autant que possible, vers l'émetteur désiré (fig. 2).

Pour une installation sur mât, il est recommandé d'utiliser des mâts \varnothing entre 35 et 45 mm.

L'antenne peut être installée en polarisation horizontale ou verticale grâce au design de son attache (figs. 3 et 4).

Poser l'antenne sur le mât avec la machoire dans la position indiquée. Tourner l'agrafe sur la vis afin de placer le mât puis introduire l'agrafe dans l'autre vis (fig. 4 b).

Glisser l'agrafe sur les vis. Serrer légèrement les écrous afin de pouvoir ensuite orienter l'antenne vers l'émetteur adéquat (fig. 4 c).

Pour les modèles BOSS MIX, déployer complètement les tiges télescopiques (fig. 5).

Positionnement de l'alimentation

Choisir un lieu accessible à l'intérieur pour positionner l'alimentation, protégé de la chaleur, de l'humidité, etc., en prenant soin que la longueur de câble entre l'antenne et l'amplificateur ne soit pas excessive (fig. 6).

Le raccordement à l'antenne se fait par l'intermédiaire d'un connecteur "F" (fig. 7), alors que le connecteur de l'alimentation est du type "EasyF".

Eviter d'écraser et d'abimer le câble lors de son installation

Schéma d'installation

Suivre un des schémas figures 8, 9 ou 10 pour l'installation.

NOTE IMPORTANTE:

Dans le cas de l'utilisation d'un injecteur de courant, vérifier que la polarité des câbles d'alimentation est respectée, vérifier également que l'antenne est bien connectée à la sortie de l'injecteur qui génère le courant.

Il est recommandé de protéger le connecteur "F" de l'antenne avec un capuchon afin d'éviter tout contact avec de l'eau de pluie (fig. 7).

Mode de fonctionnement

Une fois l'antenne installée, son mode de fonctionnement doit être défini. L'antenne possède deux modes de fonctionnement: passif et actif en fonction de la présence de l'alimentation.

MODE PASSIF: Sans alimentation, l'antenne se comporte comme une antenne passive, recevant les signaux UHF (et VHF dans la version MIX). Ce mode de fonctionnement est idéal pour les zones proches des répéteurs, avec un bon niveau de signal.

MODE ACTIF ou intelligent: Lors de la présence d'une tension d'alimentation (n'importe quelle valeur entre 12 et 24V==), l'antenne se comporte comme une antenne active en UHF (+ VHF, version MIX), et le signal reçu est amplifié. Ce mode de fonctionnement est idéal pour les zones où le niveau de signal reçu est faible.

Incidences possibles

SYMPTÔMES	CAUSE	SOLUTION
- Les LED ne s'allument.	- Il y a t'il tension au secteur?. - Le branchement à la batterie est-il correct?. - Court-circuit possible.	- Vérifier l'installation électrique. - S'assurer que la polarité de la liaison vers la batterie est correcte. Si l'installation est correcte, vérifier l'état de la batterie. - Vérifier les branchements.
- Il n'y a ni image ni son.	- La programmation du récepteur est-elle correcte?.	- Programmer correctement le canal sur le téléviseur. - Vérifier l'installation, surtout les branchements au niveau du câble et des connecteurs; il peut y avoir un court-circuit. (Vérifier la tension Vcc au module d'alimentation), (Entrée antenne).
- L'image est pauvre.	- Il y a t'il un obstacle devant l'antenne?.	- Éliminer l'obstacle ou placer l'antenne ailleurs.
- Autres.		- Consulter avec le vendeur.

Features

- 7-element Yagi antenna (directional) with Microstrip technology (EU patent) in UHF and printed whip + telescopic elements extended in VHF (BOSS MIX). **BOSS-Tech technology**, activated when the antenna is powered, **makes the antenna to intelligently** and automatically be adjusted to the best level of output, providing a high electrical performance.
- It can also be used in **passive mode** (without power), when the signal level received is enough in the area.
- The **BOSS-Tech** can also be powered by a battery or other DC source (12-24V==) and a current injector).
- Designed for the **reception of Digital Terrestrial Television** and prepared to reject the mobile interferences. The DINOVA BOSS antenna receives all digital and HD channels available in your area.
- Developed with the innovative **TForce technology**, that **improves the gain** with very stable reception and better coverage area.
- Protected by a **UV-resistant plastic dome** suitable for adverse weather conditions (humidity, water, wind, high temperatures, etc.).
- Compact with a discreet design of low visual impact suitable visual for **installation in balconies and single-family homes**.
- **Easy installation** thanks to the **robust built-in clamp**.

Accessories included:

(figs. 1a & 1b depending on the reference):

- 1 Power supply unit
- 1 F type connector.
- 1 F watertight cover.

Installation

If possible, choose an installation point free from obstacles, where the antenna can be pointed in the direction of the transmitter (fig. 2).

If mounted on a mast, a diameter of between 35 and 45 mm is recommended.

The antenna can be installed in horizontal or vertical polarity thanks to the design of its clamp (figs. 3 & 4).

Connect the antenna to the mast with the clamp in the position shown. Twist the clamp down on the screw so that it grips the mast firmly, and push it into the other screw (fig. 4b).

Slide the clamp onto the screws until it grips. Tighten the connecting bolts slightly so that the antenna can then be turned towards the transmitter (fig. 4c).

In models BOSS MIX, extend completely the telescopic elements extended (fig. 5).

Installing the PSU

Choose an accessible point inside the room to install the PSU so that it is protected from heat, damp, etc., making sure that the length of the cable from the antenna to the PSU is not too long (fig. 5).

The connection to the antenna is made using an "F" connector (fig.6), while the PSU is connected using an "EasyF" connector type.

Make sure that the cable is not wound round too many times, and that it does not have any kinks.

Installation diagram

Use one of the diagrams shown in figures 8, 9 or 10 for installation.

IMPORTANT:

When the power injector is used, make sure that the polarity of the power cables is correct, and also make sure that the antenna is connected to the output of the injector that provides voltage.

We recommend protecting the antenna's "F" connection using the watertight cover provided together with the antenna to prevent water from entering (fig. 7).

Operating mode

Once the antenna is installed, the operating mode is chosen. The antenna has two operating modes: passive and active, if power is supplied.

PASSIVE MODE: Without power, the antenna works like a passive antenna, capturing UHF signals (and VHF in the MIX version). Operating mode suitable for locations near repeaters where the signal level is good.

ACTIVE or intelligent MODE: When providing power supply (range between 12 and 24V==), the antenna amplifies the received signals in both UHF and VHF bands (MIX version). This operating mode is recommended for locations where the received signal level is poor.

Troubleshooting

FAILURE	CHECK	ACTION
- LEDs are OFF.	- Is there mains voltage? - Is the battery connection OK? - Possible short circuit.	- Check electrical installation. - Check the battery polarity. If connections are OK, then check the battery condition. - Check the connections.
- There is neither picture nor sound.	- Channel not tuned in the TV set correctly?.	- Tune the TV set to the local TV channels. - Check installation cable and connectors: there might be a shortcircuit. (Check that there is DC voltage at the PSU's antenna connector).
- Poor picture.	- Obstacles in front of the antenna?.	- Remove the obstacles or change the antenna location.
- Other.		- Consult with you local distributor.

Caratteristiche

- Antenna tipo Yagi di 7 elementi (direzionali) con tecnologia Microstrip (brevetto EU) in UHF e dipolo stampato + barre telescopiche in VHF (BOSS MIX). **La tecnologia BOSS-Tech conferisce l'intelligenza all'antenna** e si attiva alimentando la stessa (alimentazione inclusa nel kit), in modo tale che l'antenna regoli automaticamente il guadagno per fornire sempre il miglior livello di uscita. Inoltre, ha un elevato rendimento elettrico.
- Può essere utilizzata anche in **modo passivo** (senza alimentazione), quando il livello del segnale ricevuto in zona è sufficiente.
- Il sistema **BOSS-Tech** può essere alimentato tramite una **batteria** oppure altre **sorgenti di alimentazione** (12-24V \Rightarrow) o anche un iniettore di corrente.
- Appositamente progettata per la **ricezione della Televisione Digitale Terrestre** e per tagliare le interferenze causate dalla telefonia mobile. L'antenna DINOVA BOSS riceve tutti i segnali digitali SD e HD disponibili nella tua zona.
- Sviluppata con l'innovativa **tecnologia TForce**, presenta un **miglior guadagno**, oltre ad una ricezione molto stabile e con una migliore area di copertura.
- Protetta da un involucro di plastica **resistente ai raggi UV** che la rende ideale per gli ambienti dal clima avverso (umidità, acqua, vento, alte temperature, ecc.).
- Compatta e con un design discreto, dal basso im-

patto visivo, che la rende ideale per l'installazione su **balconi e abitazioni unifamiliari**.

- **Facile installazione** grazie alla **robusta staffa** incorporata.

Accessori a corredo

(Fig. 1a e 1b a secondo dell'articolo):

- 1 Alimentatore
- 1 Connettore tipo "F".
- 1 Cappuccio protezione connettore F.

Installazione

Scegliere possibilmente un luogo per l'installazione che sia libero da ostacoli e dove l'antenna possa essere puntata in direzione del trasmettitore (fig. 2).

Per il montaggio, si raccomanda che il diametro del palo sia compreso tra 35 e 45 mm.

L'antenna permette l'installazione sia in polarità verticale che orizzontale (fig. 3 e 4).

Posizionare l'antenna e la staffa come indicato in figura. (fig. 4 b).

Serrare moderatamente il morsetto della staffa di fissaggio per permettere il corretto puntamento dell'antenna. (fig. 4 c).

Nel modello BOSS MIX estendere completamente le barre telescopiche (fig. 5).

Posizionamento dell'alimentatore

Scegliere all'interno dell'abitacolo un luogo dove collocare l'alimentatore in modo da proteggerlo dall'umidità, dalle intemperie, dal calore, etc., facendo attenzione che la lunghezza del cavo tra l'antenna e l'amplificatore non sia eccessiva (fig. 5).

La connessione tra antenna e amplificatore avviene tramite un connettore "F" (fig. 6), e un connettore tipo "EasyF".

Si consiglia di non schiacciare il cavo o fare curve con angoli stretti.

Schema d'installazione

Seguire gli schemi delle fig. 8, 9 e 10 per l'installazione.

NOTA IMPORTANTE:

Nel caso di utilizzo dell'iniettore di tensione 12/24 Volt verificare la polarità dei cavi di alimentazione controllando anche il collegamento all'uscita dell'antenna.

Si raccomanda di proteggere il connettore "F" dell'antenna con il cappuccio in dotazione al fine di impedire infiltrazioni d'acqua (fig. 7).

Modo di funzionamento

Una volta installata l'antenna, si determina la modalità operativa. L'antenna ha due modalità operative: passiva e attiva se viene alimentata.

MODALITÀ PASSIVA: in assenza di alimentazione, l'antenna si comporta come un'antenna passiva, captando i segnali UHF (e VHF nella versione MIX). Modalità operativa ideale per installazioni situate in zone vicino ai ripetitori dove il livello del segnale è buono..

MODALITÀ ATTIVA o intelligente: quando viene alimentata (qualsiasi valore compreso tra 12 e 24 V==), l'antenna si comporta come un'antenna attiva sia in UHF che in VHF (versione MIX), in modo tale che il segnale ricevuto sia amplificato. Questa modalità operativa è ideale per le installazioni dove il livello del segnale ricevuto è scadente.

Possibili problemi

PROBLEMA	CAUSA	SOLUZIONI
- Non si accende il LED.	- ¿Avete tensione nella rete ?. - ¿Il collegamento alla batteria è corretto?. - Possibile cortocircuito.	- Controllare l'impianto elettrico. - Assicurarsi della corretta polarità di collegamento della batteria. Se il collegamento è corretto controllare lo stato della batteria. - Controllare le connessioni.
- Non ci sono immagini e sonoro.	- ¿Il programma selezionato è corretto?.	- Programmare il canale correttamente sul televisore. - Rivedere l'installazione, specialmente i collegamenti del cavo e dei connettori: potrebbe esserci un cortocircuito. (Controllare di aver corrente Vcc nel modulo di alimentazione. (Entrata antenna).
- L'immagine è sporca.	- ¿Esiste qualche ostacolo d'avanti all'antenna?.	- Eliminare l'ostacolo o posizionare l'antenna in un altro punto.
- Funzionamento anomalo e senza cause coincidenti con le precedenti.		- Consultare il rivenditore.

Ogólne cechy

- 7-elementowa antena typu Yagi (kierunkowa) z technologią Microstrip (patent UE) w UHF i drukowanym dipolem + teleskopowe pręty dla VHF (model BOSS MIX). Technologia **BOSS-Tech zamienia antenę w antenę inteligentną**, tj. automatycznie dostosowuje wyjściowy poziom sygnału. BOSS-Tech aktywuje się, gdy antena jest zasilana. Antena zapewnia wysoką wydajność elektryczną.
- Antena może być również używana w trybie pasywnym (bez zasilania), gdy poziom sygnału na danym obszarze jest wystarczający.
- **BOSS-Tech** może być również zasilany za pomocą **ładowarki** lub **zasilacza** (12-24V) oraz injektora zasilania.
- Antena specjalnie zaprojektowana do **odbioru naziemnej telewizji cyfrowej**. Separacja zakłóceń pochodzących z telefonii komórkowej. Antena DINOVA BOSS odbiera wszystkie programy cyfrowe oraz HD dostępne na danym obszarze.
- Opracowana w oparciu o innowacyjną **technologię TForce**, która zapewnia **większy zysk**, bardzo stabilny odbiór i lepszy zasięg.
- Obudowa anteny wytworzona jest z tworzywa sztucznego **odpornego na promieniowanie UV**. Antena idealna do stosowania również przy niekorzystnych warunkach atmosferycznych (wilgoć, woda, wiatr, wysokie temperatury itp.).
- Kompaktowe wymiary, estetyczny design. Idealna **balkony i domy jednorodzinne**.

- **Łatwa instalacja**, dzięki **solidnemu wbudowanemu zaciskowi**.

Akcesoria

(Rys. 1a i Rys. 1b - w zależności od modelu):

- 1 zasilacz.
- 1 złącze typu F.
- 1 wodoszczelny kapturek.

Instalacja

Jeśli to możliwe, wybierz miejsce wolne od jakichkolwiek przeszkód na drodze promieniowania, tak by antena była skierowana na nadajnik (Rys. 2).

Jeśli zamierzasz zamontować antenę na maszcie, zalecamy aby jego średnica wynosiła 35 - 45 mm.

Antena może być zainstalowana w polaryzacji poziomej lub pionowej (Rys. 3 i Rys. 4).

Antenę zainstaluj na maszcie za pomocą zacisku. Przekręć zacisk w dół na śrubie, tak aby antena pewnie trzymała się masztu i wciśnij wolny koniec zacisku na drugi koniec śruby (Rys. 4b).

Dokręć zacisk tak, aby móc ukierunkować antenę na nadajnik (Rys. 4c).

W przypadku instalacji modelu BOSS MIX, wysuń pręty teleskopowe (rys. 5).

Instalacja zasilacza

Wybierz łatwo dostępny punkt wewnątrz pomieszczenia - miejsce, w którym urządzenie nie będzie narażone na zbyt wysokie temperatury, wilgoć, itp. Upewnij się, że długość kabla od anteny do zasilacza nie jest za duża (Rys. 5).

Połączenia z anteną dokonuje się za pomocą złącza "F" (Rys. 6), natomiast zasilacz jest połączony złączem typu "EasyF".

Upewnij się, że kable nie są za bardzo poskręcane ani pozaginane.

Schematy instalacji

W celach instalacyjnych użyj jednego ze schematów przedstawionych na rysunkach 8, 9 lub 10.

Ważne:

Jeśli używasz injektora zasilania, upewnij się, że polaryzacja kabli jest prawidłowa oraz sprawdź, czy antena jest podłączona do wyjścia injektora.

Zalecamy ochronę złącza anteny za pomocą wodoszczelnego kapturek, który jest dołączony do zestawu (Rys. 7).

Tryb pracy

Po zainstalowaniu anteny, należy ustalić tryb pracy. Antena posiada dwa tryby pracy: pasywny i aktywny (aktywny, jeżeli zostanie dostarczone napięcie do anteny).

TRYB PASYWNY: W przypadku braku zasilania, antena działa w trybie pasywnym, odbierając sygnały UHF (oraz VHF w wersji MIX). Idealny tryb pracy dla lokalizacji w pobliżu nadajników, gdzie poziom sygnału jest dobry.

TRYB AKTYWNY lub inteligentny: Przy podaniu napięcia zasilania (dowolna wartość od 12 do 24V $\overline{=}$), zarówno w UHF, jak i VHF (wersja MIX) antena działa w trybie aktywnym, dzięki czemu odbierany sygnał jest odpowiednio wzmacniany. Ten tryb pracy jest idealny dla lokalizacji, w których odbierany poziom sygnału jest słaby.

Rozwiązywanie problemów

BŁĄD	SPRAWDZENIE	AKCJA
- Diody LED się nie świecą	- Czy jest napięcie sieciowe? - Czy połączenie ładowarki jest prawidłowe? - Możliwe zwarcie.	- Sprawdź instalację elektryczną. - Upewnij się czy polaryzacja połączenia z ładowarką jest prawidłowa. Jeśli połączenie jest prawidłowe, sprawdź stan ładowarki. - Sprawdź połączenia.
- Brak obrazu i dźwięku	- Kanał nie jest odpowiednio dostrojony w odbiorniku.	- Dokonaj skanowania kanałów w telewizorze. - Sprawdź kable instalacyjne i złącza: mogło wystąpić zwarcie. (Sprawdź czy na złączu zasilacza anteny jest napięcie stałe).
- Słaba jakość obrazu	- Przeszkody na drodze antena - nadajnik.	- Usuń przeszkody albo zmień ustawienie anteny.
- Inne		- Skontaktuj się z lokalnym dystrybutorem.

Eigenschaften

- Yagi-Antenne aus 7 Elementen (direktional) mit Microstrip-Technologie (europäisches Patent) in UHF und bedrucktem Dipol + Teleskopstangen in VHF (BOSS MIX). Über das mitgelieferte Antennen-Netzteil sorgt die **BOSS-Tech Technologie** für eine automatische Anpassung des Ausgangspegels.
- Sie kann auch im passiven Modus (ohne Strom) verwendet werden, wenn der empfangene Signalpegel im Gebiet stark genug ist.
- **BOSS-Tech** kann auch mit einer Batterie oder einer anderen Gleichstromquelle (12-24V \rightarrow) und einem Einspeisegerät betrieben werden.
- Konzipiert für den **Empfang des digitalen terrestrischen Fernsehens**. Gegen LTE Störstrahlungen geschützt. Die DINOVA BOSS Antenne empfängt alle verfügbaren Digitalen Kanäle.
- Entwickelt mit der innovativen **TForce-Technologie**, die den Gewinn durch sehr stabilen Empfang und besserer Reichweite erhöht.
- Geschützt durch eine **UV-beständige Kunststoffabdeckung**, die für widrige Witterungsbedingungen (Feuchtigkeit, Wasser, Wind, hohe Temperaturen usw.) geeignet ist.
- Kompakt Abmessungen mit dezentem Design und geringer optischer Wirkung, ideal geeignet für die **Montage auf Balkonen**.
- **Einfache Montage** dank der robuste Klemmen.

Mitgeliefertes Zubehör

(Abbildung 1a und 1b entsprechend der Referenznr.):

- 1 Netzteil.
- 1 F-Stecker.
- 1 Feuchtigkeitsschutz.

Installation

Wenn möglich, wählen Sie einen Aufstellungsort der frei von Hindernissen ist, damit die Antenne direkt auf den Sendemasten ausgerichtet werden kann (Abbildung 2).

Wenn die Antenne an einem Mast befestigt wird, sollte der Durchmesser zwischen 35 und 45 mm sein.

Die Antenne kann dank der besonderen Konstruktion der Klemmvorrichtung in horizontaler oder vertikaler Richtung montiert werden (Abbildung 3 und 4).

Montieren Sie die Antenne mit der Klemme an den Mast. Drehen Sie den Schraubenbügel in die gewünschte Position (Abbildung 4a). Setzen Sie die Halteschelle auf eine Schraube, legen sie um den Mast und befestigen die Schelle mithilfe der Muttern leicht, sodass die Antenne in Richtung Sendemast ausgerichtet werden kann (Abbildung 4c).

Bei der Variante BOSS MIX müssen alle Elemente komplett ausgefahren sein (Abb. 5).

Installation des Netzteil

Wählen Sie einen gut zugänglichen Punkt im Raum, um das Netzteil so zu installieren, dass es vor Hitze, Feuchtigkeit usw. geschützt ist, und achten Sie darauf, dass die Länge des Kabels von der Antenne zum Netzteil nicht zu lang ist (Abb. 5).

Der Anschluss an die Antenne erfolgt über einen "F"-Stecker (Abb. 6), während das Netzteil über einen "EasyF"-Stecker angeschlossen wird.

Achten Sie darauf, dass das Kabel nicht zu oft umwickelt wird und keine Knicke aufweist.

Anschlussplan

Schliessen Sie die Antenne nach einem der Pläne 8, 9 oder 10 an.

Wichtig:

Achten Sie bei der Verwendung des Einspeisegerätes auf die richtige Polarität der Stromkabel und darauf, dass die Antenne mit dem spannungsführenden Ausgang des Einspeisegerätes verbunden ist.

Wir empfehlen den F-Anschluss der Antenne mit der mitgelieferten wasserfesten Schutzhülle zu schützen, damit kein Wasser in die Antenne eindringt (Abbildung 7).

Betriebsart

Nach der Installation der Antenne wird die Betriebsart gewählt. Die Antenne hat zwei Betriebsarten: passiv und aktiv, wenn sie mit Strom versorgt wird.

PASSIVER MODUS: Ohne Stromversorgung arbeitet die Antenne wie eine passive Antenne und erfasst UHF-Signale (und VHF in der MIX-Version). Diese Betriebsart eignet sich für Standorte in der Nähe von Repeatern, wo der Signalpegel gut ist.

AKTIVER oder intelligenter MODUS: Bei Spannungsversorgung (Bereich zwischen 12 und 24V \Rightarrow) verstärkt die Antenne die empfangenen Signale sowohl im UHF- als auch im VHF-Band (MIX-Version). Diese Betriebsart wird für Orte empfohlen, an denen der Empfangspegel schlecht ist.

Fehlersuche

FEHLER	TEST	LÖSUNG
- LEDs leuchten nicht	- Spannungsversorgung vorhanden? - Batterieanschluss OK? - Liegt ein Kurzschluss vor?	- Überprüfen Sie den elektrischen Anschluss. - Überprüfen Sie die Polarität der Batterie, und die Spannungsquelle selbst. - Überprüfen Sie die Verbindungen.
- Kein Bild und kein Ton	- Ist der Kanal am TV-Gerät richtig eingestellt?	- Stellen Sie das TV-Gerät auf einen lokalen Sender ein. - Überprüfen Sie alle angeschlossenen Kabel und Verbindungen auf einen möglichen Kurzschluss hin. Überprüfen Sie die Gleichspannungsversorgung für die Antenne.
- Schlechte Bildqualität	- Befinden sich Hindernisse um die Antenne herum?	- Entfernen Sie die Hindernisse oder wechseln Sie den Antennenstandort.
- Andere		- Kontaktieren Sie Ihren Händler.

Характеристики

- Антенна типа Yagi-7-элементная (директивная) произведена с использованием технологии Microstrip (европейский патент) для работы в ДМВ диапазоне и печатного диполя + телескопических стержней в МВ диапазоне (BOSS MIX). Оснащена технологией **BOSS-Tech, превращающую антенну в умную**, которая включается при подаче питания на нее (блок питания входит в комплект). При этом антенна автоматически настраивается для получения наилучшего выходного уровня. Кроме того, имеет низкое энергопотребление.
- Также, если в зоне приема есть хороший сигнал, может использоваться в **пассивном режиме** (не подавая питания).
- На систему **BOSS-Tech** также может подаваться питание от **аккумулятора** или от **источника постоянного тока** (12-24 В=) посредством инжектора питания.
- Специально разработана для **приема цифрового эфирного телевидения** и имеет защиту от сигналов мобильной телефонии. Антенна DINOVA BOSS позволяет принимать весь имеющийся в зоне цифровой и HD контент.
- Произведена на основе новейшей **технологии TForce**, имеет **большее усиление**, устойчивый стабильный прием и улучшенную зону покрытия.
- Защищена пластиковым корпусом и устойчива к ультрафиолетовому излучению, идеально подходит для работы в сложных

климатических условиях (влажность, вода, ветер, высокие температуры и т.д.).

- Благодаря малым размерам и неброскому дизайну эта антенна идеально подходит для установки на **балконах и в жилых помещениях**.
- **Легкая установка** благодаря входящему в комплект **прочному держателю с зажимом**.

Аксессуары в комплекте:

(рис. 1а и 1б в зависимости от модели):

- 1 блок питания
- 1 коннектора "F" типа.
- 1 колпачок.

Установка

По возможности выберите место установки, не содержащее препятствий, где антенна может быть направлена на передатчик (рис.2).

Для установки антенны на мачте, рекомендуемый диаметр мачты должен быть в пределах от 35 до 45 мм.

Антенна может быть установлена как в горизонтальном, так и в вертикальном положении благодаря дизайну зажима (рис. 3 и 4).

Расположите антенну на мачте с зажимом в положении показанном на рисунке. Поверните зажим так, чтобы зафиксировать антенну на мачте и вкрутите второй винт(рис. 4 а).

Передвиньте зажим на винтах до упора. Слегка

затяните стопорные гайки для того, чтобы направить антенну на передатчик (рис. 4 б).

В моделях BOSS MIX полностью раздвиньте телескопические стержни (рис. 5).

Расположение блока питания

Выберите место внутри помещения, где будет расположен блок питания так, чтобы он был защищен от чрезмерного тепла и влажности и т.д. Важно, чтобы кабель от антенны к блоку питания не был чрезмерно длинным (рис. 6).

Подключение антенны осуществляется при помощи коннектора "F" (рис. 7), в то время как блок питания подключается при помощи коннектора "EasyF".

Нежелательно сгибать либо сжимать кабель.

Схема установки

Следуйте одной из схем, приведенных на рисунках 8, 9 или 10 для установки антенны.

ВАЖНОЕ ПРИМЕЧАНИЕ:

При использовании инжектора тока убедитесь в том, что соединение кабелей питания правильное и в том, что антенна подключена к выходу инжектора, подающего напряжение.

Рекомендуется защитить коннектор "F"

антенны с помощью включенного в комплект водонепроницаемого колпачка, во избежание попадания воды и влаги (рис. 7).

Режимы работы

Рабочий режим выбирается после установки антенны, она имеет два рабочих режима: пассивный и активный, который включается при подаче питания.

ПАССИВНЫЙ РЕЖИМ: При отсутствии питания антенна ведет себя как пассивная, принимая сигналы ДМВ диапазона (и МВ диапазона в версии MIX). Это оптимальный режим для приема сигналов с хорошим уровнем в зонах, близлежащих к передатчику.

АКТИВНЫЙ или умный РЕЖИМ: При подаче питания постоянного тока (любое значение между 12 и 24 В==) антенна становится активной как в ДМВ, так и в МВ (модель MIX) диапазонах и усиливает принимаемые сигналы. Этот режим идеален в ситуациях со слабым приемным уровнем сигналов.

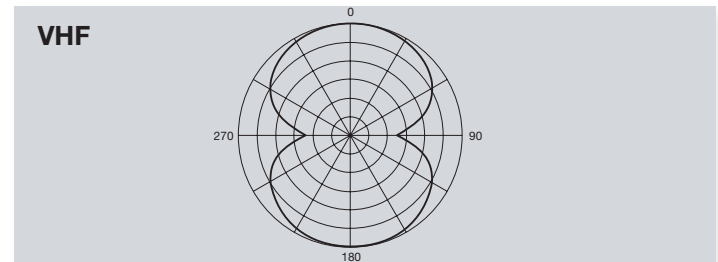
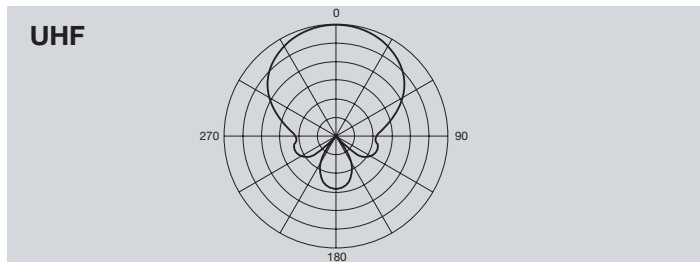
Устранение неполадок

ПРИЗНАК	ПРИЧИНА	РЕШЕНИЕ
- Неисправно работает или не работает	- ¿Есть ли напряжение в сети? - ¿Правильно ли подключен аккумулятор? - Возможное короткое замыкание.	- Проверьте наличие напряжения в сети. - Убедитесь в том, что полярность соединения аккумулятора правильная. Если подключение правильное, проверьте аккумулятор. - Проверьте все соединения.
- Отсутствует изображение и звук	- ¿Правильно ли настроены каналы на ТВ?	- Настройте правильно канал на телевизоре. - Проверьте установку и, в особенности, соединения кабеля и коннекторов на короткое замыкание. (Проверьте наличие напряжения в модуле питания на входе антенны).
- Нечеткое изображение.	- ¿Есть ли какое-либо препятствие перед антенной?	- Избавьтесь от препятствия, либо расположите антенну в другом месте.
- Неисправная работа без причины, описанной ранее.		- Обратитесь к своему дилеру.

Características técnicas / Características técnicas / Caractéristiques techniques / Technical specifications / Caratteristiche tecniche / Specyfikacja techniczna / Technische Daten / Технические характеристики

Modelь	Numer katalog.	Référence	Articolo	Referència	Artikel-Nr.	Referencia	Reference		144011 144012	144021 144022	144211 144212	144221 144222			
Полоса частот	<i>Pasma pracy</i>	Bande	<i>Banda</i>	Banda	<i>Band</i>	Banda	<i>Band</i>	Ch MHz	UHF 21 - 60 470 - 790	UHF 21 - 48 470 - 698	VHF 5 - 12 174 - 230	UHF 21 - 60 470 - 790	VHF 5 - 12 174 - 230	UHF 21 - 48 470 - 698	
Макс. усиление	<i>Maksymalny wzmacnienie</i>	Gain maximal	<i>Guadagno massimo</i>	Ganho máximo	<i>Maximaler Gewinn</i>	Ganancia máxima	<i>Maximum gain</i>	dBi	BOSS OFF	4 ... 7	4 ... 7	-1	4 ... 7	-1	4 ... 7
									BOSS ON	34	34	24	34	24	34
Коэффициент шума	<i>Współczynnik szumów</i>	Facteur de bruit	<i>Figura di rumore</i>	Figura ruido	<i>Rauschmaß</i>	Figura ruido	<i>Noise figure</i>	dB	BOSS OFF	-	-	-	-	-	-
									BOSS ON	2.5	2.5	3	2.5	3	2.5
Вых. уровень	<i>Poziom wyjściowy</i>	Niveau sortie	<i>Livello uscita</i>	Nível saída	<i>Ausgangspegel</i>	Nível saída	<i>Output level</i>	dB μ V (DIN45004B)	Autorregul. (BOSS ON)						
Напряжение питания	<i>Zasilanie</i>	Tension d'aliment.	<i>Alimentazione</i>	Alimentação	<i>Spannungsversorgung</i>	Alimentación	<i>Power supply</i>	V===	12 - 24 (BOSS ON)						
Макс. ток	<i>Maks. prąd</i>	Courant max.	<i>Assorbimento</i>	Corrente máx.	<i>Stromverbrauch</i>	Corriente máx.	<i>Max. current</i>	mA	45 (BOSS ON)						
Индекс защиты	<i>Stopień ochrony</i>	Indice protection	<i>Indice protezione</i>	Indice protecção	<i>Schutzklasse</i>	Indice protección	<i>Protection level</i>	IP	53						
Ветровая нагрузка	<i>Obciążenie wiatrem</i>	Resistance du vent	<i>Carico del vento</i>	Carga vento	<i>Windlast</i>	Carga al viento	<i>Wind load</i>	N	70 (@ 130 Km/h) 96 (@ 150 Km/h)						
Диаметр мачты	<i>Średnica masztu</i>	Diamètre du mât	<i>Diam. dell'albero</i>	Diâm. mastro	<i>Mastdurchmesser</i>	Diámetro mástil	<i>Mast diameter</i>	mm	20 - 60						
Вес	<i>Waga</i>	Poids	<i>Peso</i>	Peso	<i>Gewicht</i>	Peso	<i>Weight</i>	g	1000						
Размеры	<i>Wymiary</i>	Dimensions	<i>Dimensioni</i>	Dimensões	<i>Abmessungen</i>	Dimensiones	<i>Dimensions</i>	mm	412 x 313 x 73 / 412 x 795 x 73 (MIX)						

Radiación / Radiação / Radiation / Radiation / Radiazione / Promieniowanie / Strahlungsdiagramm / Диаграмма направленности



DECLARACIÓN DE CONFORMIDAD ▪ DECLARATION OF CONFORMITY ▪ DECLARAÇÃO DE CONFORMIDADE ▪ DECLARATION DE CONFORMITE ▪ DICHIARAZIONE DI CONFORMITÀ ▪ DEKLARACJA ZGODNOŚCI ▪ KONFORMITÄTSERKLÄRUNG ▪ ΠΙΣΤΟΠΟΙΗΤΙΚΟ ΣΥΜΜΟΡΦΩΣΗΣ ▪ FÖRSÄKRAN OM ÖVERENSSTÄMMELSE ▪ ДЕКЛАРАЦИЯ СООТВЕТСТВИЯ ▪ عقاب اطمءا نايب ▶ <https://doc.televes.com>

ТЕХНИЧЕСКИЙ ПАСПОРТ ИЗДЕЛИЯ

Назначение: Данная гамма антенн предназначена для приема DTT-сигналов с защитой от LTE/4G помех. Прочный корпус из ABS-пластика обеспечивает устойчивость к ультрафиолетовому излучению и дает возможность использовать антенны в сложных климатических условиях. Они идеально подходят для установки на фасадах, балконах, и в жилых помещениях.

Технические характеристики: Приведены выше в таблице.

Конструкция и порядок установки: Иллюстрации приведены выше на рисунках 1-11.

Утилизация: Данное изделие не представляет опасности для жизни и здоровья людей и для окружающей среды, после окончания срока его службы утилизация производится без специальных мер защиты окружающей среды.

Гарантия изготовителя: Компания Televes S.A. предоставляет один год гарантии с момента покупки для стран ЕЭС. Для стран, не входящих в ЕЭС, применяются юридические гарантии данной страны на момент покупки. Для подтверждения даты покупки сохраняйте чек. В течение гарантийного срока компания Televes S.A. бесплатно устраняет неполадки, вызванные бракованными материалами или дефектами, возникшими по вине производителя.

Условия гарантийного обслуживания: Условия гарантийного обслуживания не предусматривают устранение ущерба, возникшего вследствие неправильного использования или износа изделия, форс-мажорных обстоятельств или иных факторов, находящегося вне контроля компании Televes S.A.

Лицензии и товарные знаки: Качество оборудования компании Televes S.A. подтверждено международными сертификатами CE и ISO 9001, а также регулирующими лицензиями и сертификатами соответствующих стран.

Оборудование произведено в Испании: Televes, S.A., CIF: A15010176, Rua/Benefica de Conxo, 17, 15706 Santiago de Compostela, SPAIN, tel.: +34 981 522200, televes@televes.com

Дата изготовления указана на упаковочной этикетке:
D. мм/гг (мм = месяц / гг = год).

European technology **Made in**  **EU**rope



01030669-002