



**ACTIVE PORTABLE PA SYSTEM WITH BATTERY  
SYSTEME DE SONORISATION PORTABLE ACTIF  
AVEC BATTERIE**

**NAHBESCHALLUNGSANLAGE MIT BATTERIE  
ACTIEF DRAAGBAAR GELUIDSYSTEEM MET BATTERIJ  
SISTEMA DE SONORIZACION PORTATIL ACTIVO CON  
BATERIA  
BOXA ACTIVA PORTABILA CU BATERIE**



**HYBRID12VHF-BT (15-6048) 12" / 30cm – 500W**

**HYBRID15VHF-BT (15-6049) 15" / 38cm – 700W**

**GB – Instruction Manual**

**F – Manuel d'Utilisation**

**D – Bedienungsanleitung**

**NL – Handleiding**

**ES – Manual de instrucciones**

**RO - Manual de utilizare**

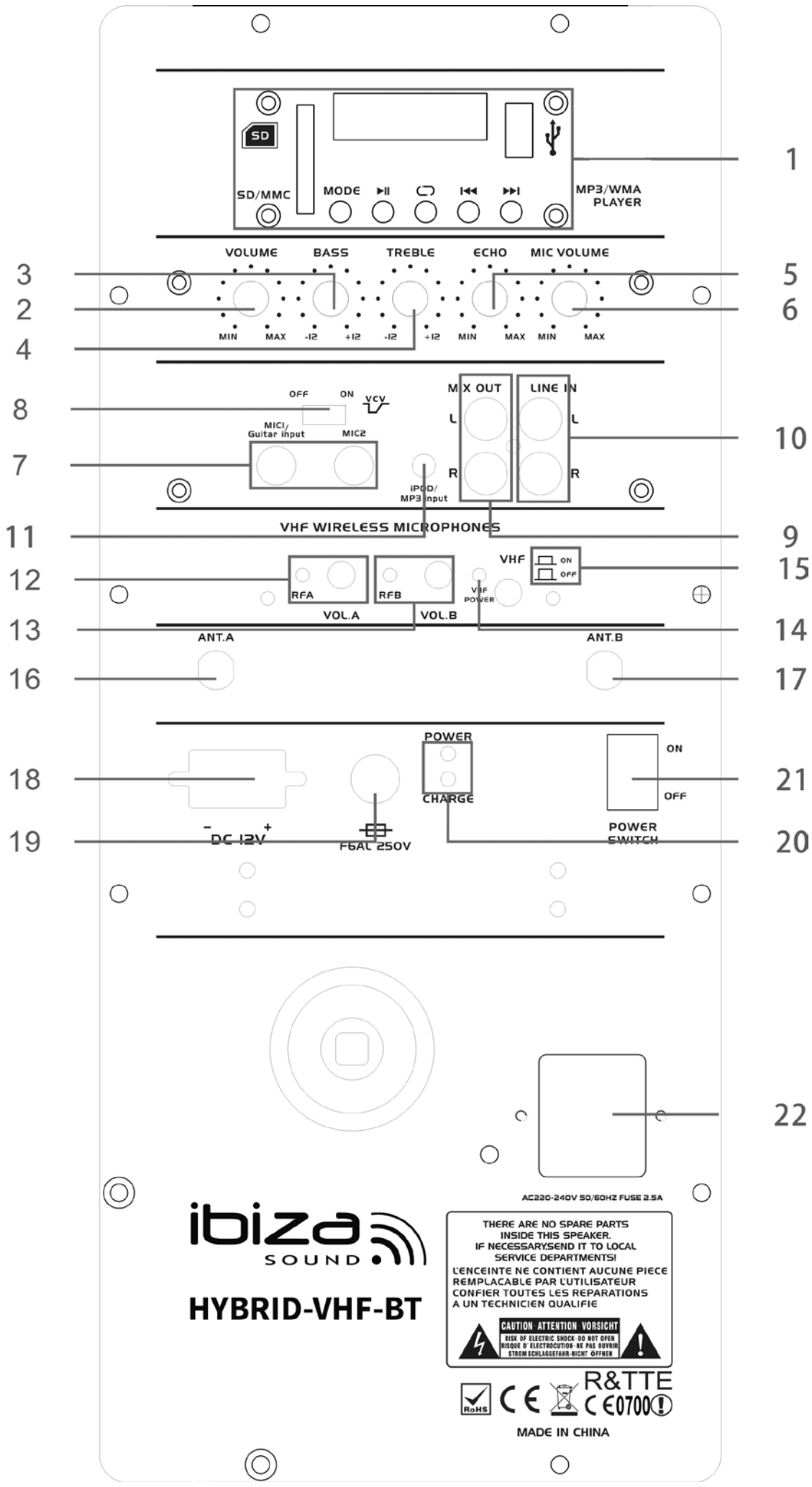
Imported from China by

LOTRONIC SA  
Avenue Zénobe Gramme 11  
1480 Saintes  
Belgium



©Copyright LOTRONIC 2014





1

5

6

3

2

4

8

7

10

11

9

12

15

13

14

16

17

18

21

19

20

22

**ibiza**  
SOUND

**HYBRID-VHF-BT**

AC220-240V 50/60HZ FUSE 2.5A




THERE ARE NO SPARE PARTS  
INSIDE THIS SPEAKER.  
IF NECESSARY SEND IT TO LOCAL  
SERVICE DEPARTMENTS!  
L'ENCEINTE NE CONTIENT AUCUNE PIECE  
REPLACABLE PAR UTILISATEUR  
CONFIER TOUTES LES REPARATIONS  
A UN TECHNICIEN QUALIFIE

**CAUTION ATTENTION VORSICHT**  
RISK OF ELECTRIC SHOCK-DO NOT OPEN  
RISQUE D'ELECTROCUTION-NE PAS OUVRI  
STROMSCHLAGEFAHR-NICHT OFFEN

RoHS CE R&TTE CE0700

MADE IN CHINA

## Explanation of signs

-  The triangle containing a lightning symbol is used to indicate whenever your health is at risk (due to electrocution, for example).
-  An exclamation mark in a triangle indicates particular risks in handling or operating the appliance.
-  The hand symbol refers to useful tips and additional information on using the appliance.

## Important Safety instructions and danger warnings

- Please read the manual carefully and keep it for future reference.
- All safety instructions and warnings must be adhered to. They are part of the manual and must be kept with the manual.
- Any guarantee claims are rendered invalid if damage occurs due to non-observance of these operating instructions. We assume no liability for any consequent damage.
- We assume no liability for personal injury or damage to property caused by incorrect handling or nonobservance of the safety instructions. Any guarantee claims expire in such cases.
- Unauthorized conversions and/or modifications of the appliance are not permitted for safety and licensing reasons (CE).
- The appliance is approved for operation in dry, closed rooms only. Do not operate the device nearby water, such as in bathrooms or nearby swimming pools.
- The appliance may not be exposed to extreme temperatures ( $< +5^{\circ}\text{C}$  /  $> +35^{\circ}\text{C}$ ) in operation.
- The appliance may not be subjected to strong vibrations or heavy mechanical strain.
- The appliance may not be exposed to excessive moisture (due to dripping or sprayed water, for example).
- Do not place any recipients filled with liquids, such as glasses or vases, on top of or directly next to the appliance. They could fall over, causing water to enter the appliance. Never pour out liquids above the appliance. Do not place any small objects, such as coins or paper clips, on the appliance since they could fall inside the appliance. You run a high risk of causing a fire or life-threatening electrocution! If any liquid or objects enter the appliance nevertheless, pull the mains plug out of the socket immediately and contact a specialist.
- The appliance has been constructed according to protection class I and must be connected to an earthed mains outlet.
- 220- 240 Vac/50 Hz mains socket may be used as source of power for the appliance. Never try to operate the appliance with any other voltage.
- Only pull the mains plug out of the socket by the intended gripping surface. Do not pull it by the cable.
- Never plug the mains plug in or out with damp or wet hands.
- Always pull the mains plug out of the mains socket:
  - Before cleaning the appliance
  - If there is a thunderstorm
  - If you will not be using the appliance for a long period of time ( $> 1$  week)
- Electrical appliances must be kept out of the reach of children. Be particularly careful if children are present. Children are not aware of the hazards involved in handling electrical appliances improperly. Children could attempt to poke objects into the appliance. There is a life-threatening danger of electrocution.
- Do not leave the appliance unattended while operating it.
- Never place the appliance on an unstable or movable surface. Persons could be injured or the appliance damaged by it falling down.
- When using a rack, make sure it is in a stable position and is transported securely. Installation on uneven, slanted surfaces or stopping the rack abruptly during transport can result in the rack overturning or appliances falling from or out of the rack and injuring people.
- Live components can be exposed by opening covers or removing components (unless this can be done without tools). Contact points can also be live. If the appliance has to be opened in order to calibrate, service, repair or replace components or assemblies, all of its poles must be disconnected from all sources of voltage first. If the appliance has to be kept open and under voltage during maintenance or repairs, this work may only be carried out by a specialist who is familiar with the risks involved and the relevant regulations.
- Never connect the appliance directly after transferring it from a cold to a warm room. The condensation water that forms could destroy the appliance or result in an electric shock. Allow the device to reach room temperature before connecting it. Wait until the condensation water has evaporated. This can take some hours.
- Do not place any naked flames such as those of burning candles on or next to the appliance.

- Do not place the appliance on soft surfaces such as carpets or beds. Do not cover the air vents of the appliance. Do not obstruct the air circulation with objects such as magazines, table cloths or curtains. This prevents the dissipation of heat from the appliance and can result in overheating.
- Only use the appliance in a moderate climate, not in tropical environments.
- All persons involved in operating, installing and servicing the appliance and putting it into service must be trained and qualified accordingly and observe these operating instructions.
- Defective mains cables may only be replaced by specialists. Danger of shock hazard!
- Do not leave the packaging material lying around carelessly since it can become a source of danger for children playing with it.
- The accident prevention regulations and the regulations of the employers' liability insurance association should be observed at commercial institutions.
- If you are not sure about the correct connection or if questions arise which are not answered by the operating instructions, please do not hesitate to contact support or a specialist of your choice. Consult a specialist if you are in doubt the operating principle or the safety of the product.

### **Disconnection from the mains**

Where the MAINS plug or an appliance couples is used as the disconnect device, the disconnect device shall remain readily accessible.

If a switch is used to disconnect the device, the switch and its function must be clearly identified and remain easily accessible.

### **Restrictions of Use**

- As the product contains a transmission/reception system of VHF signals, it is exclusively meant for professional use. The user of the product is fully responsible for the use he makes of the product. The distributor cannot be held responsible for an eventual misuse by the user of the product.
- The symbol "!" that appears on the wireless transmitter, the packaging, the manual and on the product means that the product is allowed for use only in some countries of the European Community (FR – BE – PT – D – NL – LU – GR – SP – RO).

## **FEATURES**

- ⇒ BLUETOOTH
- ⇒ Built-in amp
- ⇒ Built-in USB MP3 / WMA player
- ⇒ Built in 2-channel VHF microphone receiver
- ⇒ Remote Control
- ⇒ Treble & Bass control
- ⇒ Mic VOL & ECHO controls
- ⇒ Master VOL control
- ⇒ MIC & LINE inputs
- ⇒ MP3 inputs
- ⇒ Built-in rechargeable battery
- ⇒ Retractable trolley & wheels
- ⇒ Power source: AC 220-240V, 50/60Hz

## **POWER SUPPLY: BATTERY & AC OPERATION**

1. Built-in rechargeable battery and AC power. Prior to using this system for the first time, please insert the AC lead into the AC socket of the player and plug the other end on a suitable wall outlet. Make sure that the "CHARGE INDICATOR" is ON 10 hours continuously.
  2. Please recharge once every 6 months if you don't use the system for a longer period of time.
- NOTE: Please shut down the power switch after you have finished using the system.

## **TO PLAY MP3/WMA MUSIC**

1. Switch power source to ON.
2. Insert a USB stick or an SD card
3. Select USB via the MODE button
4. Select a title via the ►► or ◀◀ buttons and press ►

## **TO PLAY LINE IN MUSIC**

1. Insert an RCA plug into the LINE IN socket.
2. Insert a wired microphone into MIC1 or MIC2 and.
3. Adjust the MIC VOL, ECHO, MASTER VOL.

## TO USE VOX FUNCTION

Activate the VOX function by setting switch VCV (8) to ON. When VOX function is enabled, the music level will decrease when somebody talks into one of the microphones. The music level becomes normal when the user stops talking into the microphone. If you want to disable this function, set this switch to off position

## BLUETOOTH FUNCTION

1. Press the MODE button until Bluetooth is displayed.
2. Switch on your Bluetooth device and activate the Bluetooth connect function
3. Select BLUETOOTH in the list of found devices
4. You are ready to play your music

## HOW TO USE THE VHF MICS

Switch on the VHF microphone via the switch on the mic body. The box will automatically select the wireless microphone.

## FUNCTIONS OF THE REMOTE CONTROL

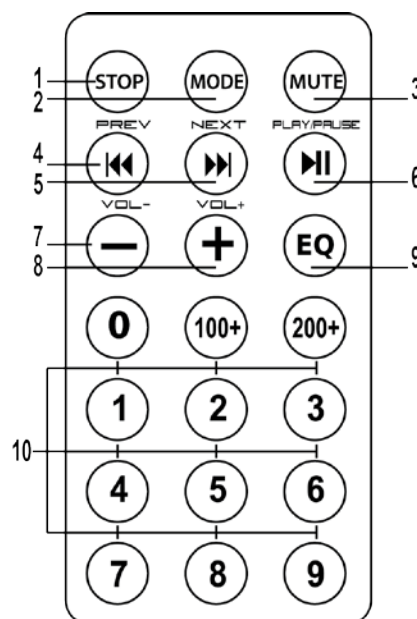
1. Switch the MP3 player off
2. Switch between USB / LINE INPUT / BLUETOOTH
3. Mute the sound of the MP3 player
4. Skip to previous track
5. Skip to next track
6. Play/Pause MP3 player
7. Decrease volume
8. Increase volume
9. EQ function
10. Choosing music by numbers

## REAR PANEL

1. USB Player

MODE	Cycle through USB / LINE / BLUETOOTH
VOL- / ⏪	Decrease volume / Backward
VOL+ / ⏩	Increase volume / Forward
⏸	Play/Pause

2. VOLUME : Master volume control
3. BASS : Bass volume control
4. TREBLE : Treble volume control
5. ECHO : Echo volume control
6. MIC VOLUME : Mic volume control
7. MIC 1 / GUITAR / MIC 2 input
8. Switch to control the priority for Mic
9. Left / Right Line output
10. Left/ Right Line input
11. MP3 input
12. Light indicator for wireless mic A / Volume control for wireless mic A
13. Light indicator for wireless mic B / Volume control for wireless mic B
14. Light indicator for VHF power
15. VHF mic ON/OFF
16. Antenna for wireless mic A
17. Antenna for wireless mic B
18. DC 12V input
19. F6AL 250V fuse
20. Light indicator for battery charge



21. Power switch: It allows to switch on / off the unit

22. Mains supply inlet : Connect here an IEC main power cable in order to supply the unit

Woofers	12"/30cm	15"/38cm
Tweeter	1"/25cm	1"/25mm
Woofers magnet	30oz	40oz
Voice coil	1.5"	2"
Sensitivity	89dB±2dB	
Max. SPL	92dB	
Impedance	4 Ohms	
Freq. range	40-20,000Hz	
Built-in battery	12V/7A	
Power supply	220-240Vac / 50-60Hz	
Dimensions	415 x 375 x 650mm	480 x 440 x 740mm
Weight	18kg	20kg



**IMPORTANT NOTE:** Electric products must not be put into household waste. Please bring them to a recycling centre. Ask your local authorities or your dealer about the way to proceed.



## MANUEL DE L'UTILISATEUR



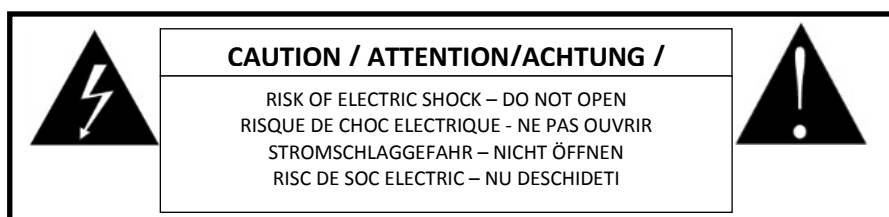
L'éclair dans le triangle attire l'attention sur un danger physique (due à une électrocution p.ex.).



Le point d'exclamation dans le triangle indique un risque dans la manipulation ou l'utilisation de l'appareil.



Le symbole de la main attire l'attention sur des conseils utiles ou des informations supplémentaires sur l'utilisation de cet appareil.



### Consignes de sécurité

- Nous déclinons toute responsabilité pour des dommages aux biens et aux personnes dus à une mauvaise manipulation ou le non-respect des consignes de sécurité. Le droit de garantie ne s'applique pas.
- Des modifications non-autorisées de l'appareil sont interdites pour des raisons de sécurité et de licence (CE).
- Utiliser uniquement à l'intérieur dans une pièce sèche et fermée. Ne pas utiliser à proximité d'eau tel que dans une salle de bains ou à proximité d'une piscine.
- Ne pas exposer l'appareil à des températures extrêmes (< +5°C / > +35°C) pendant le fonctionnement.
- Tenir à l'abri des vibrations fortes et des contraintes mécaniques.
- Tenir à l'abri de l'humidité extrême (due à de l'eau pulvérisée p.ex.)
- Ne pas poser de récipients remplis de liquides tels que des verres ou des vases, sur ou à proximité immédiate de l'appareil. Ils risquent de tomber et de déverser le liquide dans l'appareil. Ne jamais verser de liquides au-dessus de l'appareil.
- Ne pas placer de petits objets tels que des pièces ou des trombones sur l'appareil car ils risquent de tomber à l'intérieur de l'appareil. Vous risquez de provoquer un incendie ou une électrocution. Si un liquide ou un objet

- pénètre dans l'appareil, débranchez immédiatement la prise secteur et contactez votre revendeur.
- L'appareil fait partie de la classe de protection I. L'appareil doit être alimenté en 220V~ - 240V~ 50/60 Hz et branché sur une prise de terre. Ne jamais essayer d'alimenter l'appareil avec une autre tension.
  - Pour débrancher la fiche secteur, tirez toujours sur la fiche, jamais sur le cordon.
  - Ne jamais brancher ou débrancher la fiche secteur avec des mains mouillées.
  - Débranchez toujours l'appareil du secteur:
    - avant de le nettoyer
    - pendant un orage
    - en cas de non-utilisation prolongée (>1 semaine)
  - Tenir des appareils électriques hors de la portée des enfants. Soyez particulièrement vigilants en présence d'enfants. Les enfants ne sont pas conscients du danger d'un appareil électrique. Ils pourraient essayer d'insérer un objet à l'intérieur de l'appareil ce qui représente un grave danger d'électrocution.
  - Ne pas laisser l'appareil sans surveillance pendant son fonctionnement
  - Ne jamais placer l'appareil sur une surface instable ou mobile. L'appareil risque de blesser une personne ou de s'abîmer en tombant.
  - En ouvrant le boîtier, vous accédez à des composants sous tension (sauf si vous pouvez y accéder sans outils). Des points de contacts peuvent également être sous tension. S'il faut ouvrir l'appareil pour le calibrer, l'entretenir, le réparer ou remplacer des composants, toutes les bornes doivent d'abord être débranchées des sources de tension. S'il faut garder l'appareil ouvert et sous tension pendant la maintenance ou la réparation, ce travail ne doit être effectué que par un spécialiste qui connaît les risques encourus et la réglementation en vigueur.
  - Ne jamais brancher l'appareil immédiatement après un passage d'un endroit froid dans un endroit chaud. L'eau de condensation qui se forme, risqué d'endommager l'appareil ou provoquer un choc électrique. Attendez que l'appareil ait atteint la température ambiante avant de le brancher. Attendez que l'eau de condensation se soit évaporée ce qui peut prendre quelques heures.
  - Ne pas placer de flamme ouverte telle qu'une bougie sur ou à côté de l'appareil.
  - Ne pas placer l'appareil sur une surface molle telle qu'un tapis ou un lit. Ne pas obstruer les orifices de ventilation. Ne pas empêcher la circulation d'air par des objets tels que des magazines, nappes ou rideaux. Ceci empêche la dissipation de la chaleur et peut entraîner une surchauffe.
  - Utiliser l'appareil uniquement à un environnement modéré. Ne pas utiliser dans un environnement tropical.
  - Toutes les personnes impliquées dans l'utilisation, l'installation et la maintenance de cet appareil doivent être formées et qualifiées et respecter ces consignes.
  - Remplacer les câbles secteur défectueux uniquement par un spécialiste. Risque d'électrocution!
  - Ne pas laisser trainer le matériel d'emballage car il constitue un danger potentiel pour de jeunes enfants.
  - **Dispositifs de coupure du réseau**

a) lorsque le cordon d'alimentation ou un coupleur d'appareil est utilisé comme dispositif de déconnexion, ce dispositif doit rester facilement accessible;

b) Si un interrupteur omnipolaire est utilisé comme dispositif de déconnexion, l'emplacement sur l'appareil et la fonction de l'interrupteur doit être décrite, et le commutateur doit rester facilement accessible;

### **Restrictions d'usage**

- Etant donné que le produit intègre un système de transmission et réception de signaux VHF, son usage est exclusivement réservé à un usage professionnel. L'utilisateur du produit assume la pleine responsabilité de l'utilisation qu'il fait du produit. Le metteur sur le marché ne sera en rien responsable d'une mauvaise utilisation faite par le consommateur du produit.
- Le symbole ! qui apparaît sur l'émetteur sans fil, le packaging, le manuel et sur le produit signifie que le produit ne peut être utilisé que dans certains pays de l'UE (FR – BE – PT – D – NL – LU – GR – SP – RO).

### **CARACTERISTIQUES**

- BLUETOOTH
- Amplificateur intégré
- Lecteur MP3 / WMA intégré
- Télécommande
- 2 microphones VHF
- Fonction VOX

- Récepteur VHF à 2 canaux intégré
- Réglages des basses & aiguës
- Contrôle de volume MICRO & ECHO
- Volume général MASTER
- Entrées MICRO & LIGNE
- Batterie rechargeable intégrée
- Trolley et roulettes
- Alimentation : 220-240Vac 50/60Hz

### ALIMENTATION PAR BATTERIE OU PAR LE SECTEUR

1. Avant la première mise en service de l'appareil, branchez le cordon secteur sur une prise secteur et l'autre extrémité sur l'enceinte portable. Assurez-vous que l'indicateur « CHARGE INDICATOR » est allumé pendant 10 heures en continu.
  2. Ensuite, dès que l'enceinte est branchée sur le secteur, l'accu intégré se charge automatiquement.
  3. Rechargez l'enceinte tous les 6 mois si vous ne l'utilisez pas pendant une période prolongée.
- NOTE :** Eteignez le système après utilisation.

### LECTURE D'UN FICHIER DE MUSIQUE MP3/WMA A PARTIR D'UN SUPPORT USB ou SD

1. Mettez le système sous tension.
  2. Branchez le support USB.
  3. Sélectionnez un titre au moyen des touches ◀◀ ou ▶▶ et appuyez sur ▶
- Note : La télécommande ne fonctionne que pour les fichiers MP3. Elle ne peut pas régler les autres sources d'entrée.

### UTILISATION DE L'ENTREE LIGNE OU D'UN MICROPHONE FILAIRE/GUITARE

1. Branchez une fiche RCA sur la prise LINE IN ; ou
2. Branchez la fiche Jack stéréo 6,35mm d'un microphone sur les fiches MIC1 ou MIC2.
3. Réglez le volume du microphone, de l'écho et le volume général (MASTER).

### FONCTION VOX

La fonction VOX atténue automatiquement la musique lorsque vous parlez dans le micro. La musique revient son niveau normal lorsque vous arrêtez de parler dans le micro.

Pour activer la fonction VOX, positionnez le switch VCV (8) sur on. Pour annuler cette fonction, positionnez le switch sur OFF. Mettez le commutateur sur le microphone VHF sur ON. L'enceinte reconnaît immédiatement le microphone VHF.

### FONCTION BLUETOOTH

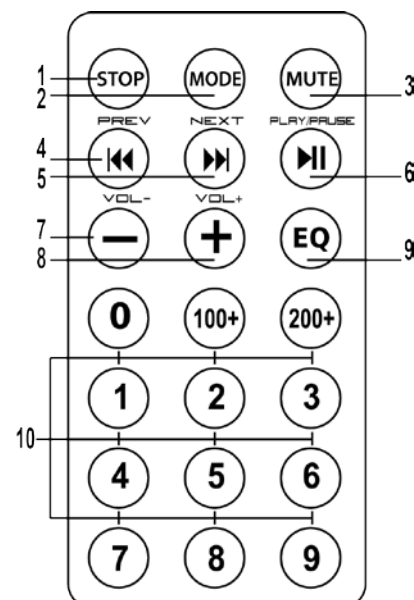
1. Activez la fonction Bluetooth en appuyant sur la touche MODE jusqu'à ce que BLUETOOTH s'affiche.
2. Allumez votre appareil Bluetooth
3. Activez la fonction Bluetooth sur votre appareil portable.
4. Sélectionnez BLUETOOTH dans la liste des appareils trouvés
5. Vous êtes prêt à écouter votre musique

### UTILISATION DES MICROPHONES VHF

1. Mettez le microphone VHF sous tension en mettant le commutateur sur ON.
2. L'enceinte commute automatiquement sur le microphone VHF.

### FONCTIONS DE LA TELECOMMANDE




1. Arrête le lecteur MP3
2. Commutation entre USB / Ligne /Bluetooth
3. Coupe le son du lecteur MP3
4. Saut vers l'arrière
5. Saut vers l'avant
6. Lecture/pause du lecteur MP3
7. Baisse le volume
8. Augmente le volume
9. Fonction égaliseur
10. Sélection directe du titre par son numéro





## Arrière de l'enceinte

### 1. Lecteur USB

MODE	Sélection de USB / LIGNE / BLUETOOTH
VOL- / 	Baisse le volume / Arrière
VOL + / 	Augmente le volume / Avant
	Lecture/Pause

2. Volume : Contrôle de volume général
3. BASS : Réglage de graves
4. TREBLE : Réglage des aigus
5. ECHO : Volume de l'écho
6. MIC VOLUME: Volume du micro
7. Entrées MIC 1 /GUITAR / MIC 2
8. Commutateur VOX qui donne la priorité au microphone
9. Sortie Ligne gauche/droite
10. Entrée Ligne gauche/droite
11. Entrées MP3
12. Témoin lumineux du micro VHF A / Contrôle de volume du microphone VHF A
13. Témoin lumineux du micro VHF B / Contrôle de volume du microphone VHF B
14. Témoin lumineux du signal VHF
15. M/A des microphones VHF
16. Antenne du micro VHF A
17. Antenne du micro VHF B
18. Entrée d'alimentation 12V DC
19. Fusible 250V F6AL
20. Témoin lumineux de la charge de batterie
21. Interrupteur Marche/Arrêt général de l'enceinte
22. Entrée de l'alimentation secteur: Branchez le cordon secteur IEC pour alimenter l'enceinte et charger l'accu intégré




Boomer	12"/30cm	15"/38cm
Tweeter	1"/25cm	1"/25mm
Aimant du boomer	30oz	40oz
Bobine mobile	1.5"	2"
Sensibilité	89dB±2dB	
SPL max.	92dB	
Impédance	4 Ohms	
Bande passante	40-20,000Hz	
Batterie	12V/7A	
Alimentation	220-240Vac / 50-60Hz	
Dimensions	415 x 375 x 650mm	480 x 440 x 740mm
Poids	18kg	20kg

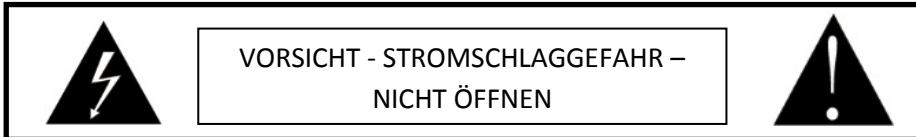


NOTE IMPORTANTE : Les produits électriques ne doivent pas être mis au rebut avec les ordures ménagères. Veuillez les faire recycler là où il existe des centres pour cela. Consultez les autorités locales ou votre revendeur sur la façon de les recycler.

## ANLEITUNG

### Zeichenerklärung

-  Der Blitz im Dreieck weist auf ein Gesundheitsrisiko hin (z.B. Stromschlag).
-  Das Ausrufezeichen im Dreieck weist auf besondere Gefahren beim Umgang oder Betrieb des Geräts hin.
-  Die Hand weist auf nützliche Ratschläge und Zusatzinformationen zur Benutzung des Geräts hin.



### Sicherheitshinweise

- Die Garantie gilt nicht, wenn die Schäden durch Nichtbeachtung dieser Bedienungsanleitung entstanden sind. Wir übernehmen für den daraus entstandenen Schaden keine Haftung.
- Wir übernehmen für Personen- und Sachschäden keine Haftung, wenn diese durch unvorschriftsmäßige Handhabung oder Nichtbeachtung der Anleitung entstanden sind. Der Garantieanspruch verfällt in diesem Fall.
- Aus Sicherheitsgründen darf das Gerät nicht verändert oder umgebaut werden.
- Das Gerät darf nur in trockenen, geschlossenen Räumen benutzt werden. Nicht in Wassernähe wie Badezimmern oder am Swimmingpool benutzen.
- Das Gerät vor extremen Temperaturen schützen (< +5°C / > +35°C)
- Das Gerät vor starken Erschütterungen und schwerer mechanischer Belastung schützen.
- Das Gerät vor starker Feuchtigkeit schützen (z.B. vor Tropf- bzw. Sprühwasser)
- Keine mit Flüssigkeit gefüllten Behälter wie Gläser oder Vasen auf oder direkt neben das Gerät stellen. Sie können umfallen und Wasser kann ins Gerät dringen. Niemals Flüssigkeiten über dem Gerät einschenken. Keine Kleinteile wie Münzen oder Briefklammern aufs Gerät legen. Sie können ins Gehäuse dringen. Es besteht Feuer- und Stromschlaggefahr! Falls doch einmal Flüssigkeiten oder Gegenstände ins Gerät dringen sollten, ziehen Sie sofort den Netzstecker ab und benachrichtigen Sie einen Fachmann
- Das Gerät entspricht der Schutzklasse I und muss an eine geerdete Netzsteckdose mit 220 V~/60Hz- 240 V~/50/60Hz Hz Strom angeschlossen werden. Das Gerät niemals mit einer anderen Spannung betreiben.
- Beim Abziehen des Netzsteckers immer an der dafür vorgesehenen Stelle anfassen. Niemals am Kabel ziehen.
- Niemals den Netzstecker mit nassen oder feuchten Händen anfassen.
- In folgenden Fällen immer sofort den Netzstecker abziehen:
  - Vor dem Reinigen des Geräts
  - Bei Gewitter
  - Bei längerem Nichtgebrauch (> 1 Woche)
- Elektrogeräte außerhalb der Reichweite von Kindern aufbewahren. In Anwesenheit von Kindern besonders vorsichtig sein. Kinder sind sich der Gefahren bei falscher Handhabung von Elektrogeräten nicht bewusst. Sie könnten versuchen, Gegenstände ins Gerät zu stecken und einen Stromschlag erleiden.
- Das Gerät während des Betriebs nicht unbeaufsichtigt lassen.
- Niemals auf eine un stabile oder bewegliche Fläche stellen. Das Gerät kann beim Fallen Personen verletzen und schweren Schaden nehmen.
- Spannungsführende Teile können beim Öffnen des Gehäuses oder beim Herausnehmen von Teilen (außer Teilen, die ohne Werkzeug ausgewechselt werden können) freigelegt werden. Auch Kontaktpunkte können unter Spannung stehen. Wenn das Gehäuse zum Eichen, Reparieren oder Ersetzen von Teilen oder Modulen geöffnet werden muss, müssen zuerst alle Anschlussstellen von der Spannungsquelle getrennt werden. Wenn das Gerät während der Wartung oder Reparatur offen und unter Spannung stehen muss, darf dies nur von einem Fachmann vorgenommen werden, der die Gefahren und die entsprechenden Sicherheitsvorschriften kennt.
- Niemals das Gerät sofort einschalten, wenn es von einer kalten Umgebung in einen warmen Raum kommt. Das

Kondenswasser, das sich bildet, kann das Gerät zerstören oder zu Stromschlag führen. Lassen Sie das Gerät erst auf Raumtemperatur kommen, bevor Sie es anschließen. Warten Sie, bis das Kondenswasser verdampft ist. Das kann einige Stunden dauern.

- Kein offenes Feuer wie brennende Kerzen auf oder neben das Gerät stellen.
- Das Gerät nicht auf eine weiche Fläche wie Teppiche oder Betten stellen. Nicht die Belüftungsschlitze verstopfen. Nicht die Luftzirkulation mit Gegenständen wie Zeitschriften, Tischtüchern oder Gardinen behindern. Dies verhindert die Wärmeabfuhr des Geräts und führt zu Überhitzung.
- Das Gerät nur in gemäßigten Klimazonen, nicht in tropischer Umgebung benutzen.
- Alle Personen, die mit der Bedienung, Installation und Wartung des Geräts zu tun haben, müssen ausgebildet und qualifiziert sein und diese Bedienungshinweise beachten.
- Defekte Kabel nur von einem Fachmann ersetzen lassen. Stromschlaggefahr!
- Nicht das Verpackungsmaterial für jedermann zugänglich liegen lassen, da es für Kinder eine Gefahrenquelle darstellt.

### **Trennvorrichtung vom Netz**

Wenn eine Netzschur oder eine Steckdosenleiste als Entkopplungsmittel eingesetzt wird, muss die Steckdose bzw. Steckdosenleiste jederzeit leicht zugänglich bleiben.

Wenn ein Schalter als Entkopplungsmittel benutzt wird, müssen die Stelle und die Funktion des Schalters dokumentiert sein und jederzeit leicht zugänglich bleiben

### **Einsatzbeschränkungen**

- Das Produkt enthält ein Sende- und Empfangssystem von VHF Signalen. Daher dient es ausschließlich zum gewerblichen Einsatz. Der Benutzer des Geräts haftet für seinen Verwendungszweck. Der Vertreiber übernimmt keinerlei Haftung für einen zweckentfremdeten Einsatz durch den Benutzer.
- Das Zeichen ! , das auf den Funksender, die Verpackung, in der Anleitung und auf das Gerät gedruckt ist, bedeutet, dass das Gerät nur in bestimmten Ländern der EU eingesetzt werden darf (FR – BE – PT – D – NL – LU – GR – SP – RO).

### **EIGENSCHAFTEN**

- BLUETOOTH
- Eingebauter Verstärker
- Eingebauter MP3/WMA Spieler
- Fernbedienung
- 2 Funkmikrofone
- VOX Funktion
- Eingebauter 2-Kanal VHF Mikrofonempfänger
- Bass- und Treble-Regler
- MIKROFON & ECHO Regler
- MASTER Lautstärkereger
- MIKROFON & LINE Eingang
- MP3 Eingang
- Eingebaute, aufladbare Batterie
- Trolley
- Versorgung : 220-240Vac 50/60Hz

### **NETZ – und AKKUVERSORGUNG**

1. Vor der ersten Inbetriebnahme das Netzkabel in eine Netzsteckdose stecken und das andere Ende in die Box. Der „CHARGE“ Anzeiger muss 10 Stunden lang ständig leuchten.
2. Sobald die Box ans Netz angeschlossen wird, lädt sich der eingebaute Akku auf.
3. Laden Sie den Akku alle 6 Monate auf, wenn Sie die Box längere Zeit nicht benutzen.

**HINWEIS:** Die Anlage nach Benutzung ausschalten.

### **ABSPIELEN EINER MP3/WMA MUSIKDATEI VON EINEM USB/SD MEDIUM**

1. Anlage einschalten.
2. Das USB/SD Medium anschließen.
3. Auf MODE drücken, um USB zu wählen.
4. Mit den Tasten ►► und ◀◀ einen Titel wählen und auf ► drücken.

Hinweis: Die Fernbedienung funktioniert nur mit USB und SD Eingangsquellen.

### VOX FUNKTION

Wenn die VOX Funktion aktiviert ist, sinkt der Musikpegel sobald jemand ins Mikrofon spricht. Der Musikpegel geht wieder auf die normale Lautstärke zurück, wenn nicht mehr ins Mikrofon gesprochen wird.

Zum Aktivieren dieser Funktion den VCV Schalter (8) auf ON stellen. Zum Ausschalten der Funktion, den VCV Schalter auf OFF stellen.

### BENUTZUNG DES LINE EINGANGS

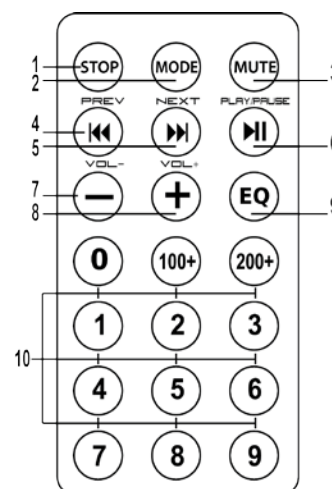
1. Einen Cinch Stecker an den LINE Eingang anschließen, oder
2. Den 6,35mm Klinkestecker eines Mikrofons an die MIC1 oder MIC2 Buchse anschließen.
3. Die Lautstärke des Mikrofons, des Echos und die Master Lautstärke einstellen

### BLUETOOTH FUNKTION

1. Mit dem MODE Schalter ‚BLUETOOTH‘ wählen.
2. Schalten Sie Ihr Bluetooth Gerät ein und aktivieren Sie die Bluetooth Pairing Funktion auf Ihrem Gerät
3. Wählen Sie BLUETOOTH in der Liste der gefundenen Geräte
4. Sie können nun Ihre Musik hören

### FUNKTIONEN DER FERNBEDIENUNG

1. Stoppt den MP3 Spieler
2. Umschalten zwischen USB / LINE / Bluetooth
3. Tonstopp
4. Zurück zum vorigen Titel
5. Weiter zum nächsten Titel
6. Abspielen/Pause des MP3 Spielers
7. Verringert die Lautstärke
8. Erhöht die Lautstärke
9. EQ Funktion
10. Direktzugriff zum Titel durch Eingabe der Nummer



### Rückseite

1. USB Player

<b>MODE</b>	<b>Drücken um USB / LINE / BLUETOOTH zu wählen</b>
<b>VOL- / ◀◀</b>	Verringert die Lautstärke / Zurück
<b>VOL+ / ▶▶</b>	Erhöht die Lautstärke / Weiter
<b>▶ </b>	Abspielen/Pause

2. VOLUME : Master Lautstärkeregler
3. BASS : Bassklangregler
4. TREBLE : Treble Klangregler
5. ECHO : Echo Lautstärkeregler
6. MIC VOLUME : Mikrofon Lautstärkeregler
7. MIC 1 /GUITAR / MIC 2 Eingang
8. VOX Schalter, der die Lautstärke verringert, sobald ins Mikrofon gesprochen wird
9. Links/rechts Line Ausgang
10. Links/rechts Line Eingang
11. MP3 Eingang
12. Anzeigeleuchte für Funkmikrofon A / Lautstärkeregler für Funkmikrofon A
13. Anzeigeleuchte für Funkmikrofon B / Lautstärkeregler für Funkmikrofon B
14. Anzeigeleuchte für VHF Übertragung
15. Ein/Aus Schalter der Funkmikrofone
16. Antenne für Funkmikrofon A
17. Antenne für Funkmikrofon B
18. DC 12V Eingang
19. F6AL 250V Sicherung
20. Anzeigeleuchte des Akkuladers

21.Hauptschalter

22.Netzeingangsbuchse: Zum Anschluss des IEC Netzkabels

### Technische Daten

Woofer	12"/30cm	15"/38cm
Tweeter	1"/25cm	1"/25mm
Tieftönermagnet	30oz	40oz
Schwingspule	1.5"	2"
Empfindlichkeit	89dB±2dB	
Max. SPL	92dB	
Impedanz	4 Ohms	
Frequenzbereich	40-20,000Hz	
Eingebauter Akku	12V/7A	
Abmessungen	415 x 375 x 650mm	480 x 440 x 740mm
Gewicht	18kg	20kg



**WICHTIGER HINWEIS:** Elektrogeräte gehören nicht in den Hausmüll. Sie müssen in speziellen Betrieben recycelt werden. Bringen Sie sie zu einer speziellen Entsorgungsstelle für Elektrokleingeräte (Wertstoffhof)!

NL

## HANDLEIDING



**OPGELET - GEVAAR VAN  
ELEKTRISCHE SCHOK – NIET OPENEN**



### Verklaring van de tekens

De bliksem in de driehoek vestigt de aandacht van de gebruiker op een elektrische schokrisico.



De driehoek met het uitroepteken vestigt de aandacht van de gebruiker op belangrijke gebruik- of onderhoudsinstructies.



De hand-symbool verwijst naar nuttige tips en aanvullende informatie over het gebruik van het apparaat.

## Belangrijke veiligheids en risico waarschuwingen

- Aandachtig de handleiding lezen en bewaren.
- Alle veiligheidsinstructies en waarschuwingen moeten worden nageleefd. Ze maken deel uit van de handleiding en moet worden bewaard met de handleiding.
- Aanspraak op garantie vervalt als er schade optreedt als gevolg van niet-naleving van deze gebruiksaanwijzing. Wij zijn niet aansprakelijk voor eventuele daaruit voortvloeiende schade.
- Wij zijn niet aansprakelijk voor persoonlijk letsel of schade aan eigendommen veroorzaakt door ondeskundig gebruik of niet naleving van de veiligheidsinstructies. Elke aanspraak op garantie vervalt in dergelijke gevallen.
- Onbevoegde conversies en / of wijzigingen van het apparaat zijn niet toegestaan voor redenen van veiligheid en vergunningen (CE)..
- Het apparaat is goedgekeurd voor gebruik in droge, gesloten ruimtes alleen. Niet het apparaat in de buurt van water, zoals in de badkamer of zwembaden gebruiken.

- Het toestel tijdens de werking niet aan extreme temperaturen blootstellen ( $< +5^{\circ}\text{C}$  /  $> 35^{\circ}\text{C}$ ).
- Het apparaat mag niet worden blootgesteld aan sterke trillingen of zware mechanische belasting.
- Het apparaat mag niet worden blootgesteld aan overmatig vocht (als gevolg van druppels of spatwater, bijvoorbeeld).
- Plaats geen ontvangers gevuld met vloeistoffen, zoals glazen of vazen, op of direct naast het apparaat. Ze kunnen omvallen, waardoor water in het apparaat binnendringt. Giet nooit vloeistoffen uit boven het toestel. Plaats geen kleine voorwerpen, zoals munten of paperclips, op het toestel, aangezien zij zou kunnen vallen in het apparaat. Zij kunnen brand of stroomslag veroorzaken! Als er vloeistof of voorwerpen in het apparaat dringen, trek dan onmiddellijk de stekker uit het stopcontact en raadpleeg een deskundige.
- Het apparaat is gebouwd volgens beschermingsklasse I (aansluiting alleen op een stopcontactdoos met randaarde).
- Het toestel benodigd een aansluitspanning van 220-240Vac/50 Hz. Verzoek nooit het toestel via een andere spanning te voeden.
- Trek de stekker alleen uit het stopcontact via de ervoor bepaalde oppervlak. Niet aan het kabel trekken.
- Nooit de stekker met vochtige of natte handen aanraken.
- Altijd de stekker uit het stopcontact trekken
  - Alvorens u het toestel schoonmaakt
  - in geval van onweer
  - Indien u het toestel over een langere tijd niet gebruikt ( $> 1$  week)
- Elektrische apparaten buiten het bereik van kinderen houden. Wees vooral voorzichtig wanneer er kinderen aanwezig zijn. Kinderen zijn zich niet bewust van de gevaren die betrokken zijn bij elektrische apparaten. Kinderen kunnen proberen voorwerpen in het apparaat te stekken. Er is een levensbedreigend gevaar van stroomslag.
- Laat het apparaat niet onbeheerd tijdens het gebruik.
- Onder spanning staande delen kunnen worden blootgesteld door het openen van deksels of het verwijderen van onderdelen (tenzij dit kan worden gedaan zonder gereedschap). Contactpunten kunnen ook onder spanning staan. Als het apparaat moet worden geopend om te kalibreren, repareren of vervangen van onderdelen of componenten, moet eerst al haar polen worden losgekoppeld van alle spanningsbronnen. Als het apparaat moet worden gehouden open en onder spanning tijdens onderhoud of reparaties, kan dit werk alleen worden uitgevoerd door een vakman die vertrouwd is met de risico's en de relevante regelgeving.
- Sluit nooit het apparaat direct na de overdracht van een koude naar een warme kamer. Het condenswater dat hierbij gevormd wordt kan een elektrische schok veroorzaken. Laat het apparaat eerst op kamertemperatuur komen voordat u het aansluit. Wacht tot het condenswater verdampt is. Dit kan enkele uren duren.
- Plaats geen open vlammen, zoals brandende kaarsen op of naast het apparaat.
- Gebruik het apparaat alleen in een gematigd klimaat, niet in een tropische omgeving.
- Alle personen die dit apparaat gebruiken, installeren of onderhouden moeten gekwalificeerd zijn en deze gebruiksaanwijzing naleven.
- Defecte stroomkabels mogen enkel vervangen worden door specialisten. Gevaar van elektrische schok!
- Laat het verpakkingsmateriaal niet rondslingeren. Zij kan voor spelende kinderen gevaarlijk zijn.

### **Ontkoppeling van het net**

- Indien het toestel via het stopcontact wordt uitgeschakeld, moet de contactdoos altijd gemakkelijk bereikbaar zijn
- Indien het toestel via een schakelaar wordt uitgeschakeld, moet deze duidelijk gemarkeerd en gemakkelijk bereikbaar zijn.

### **Gebruiksbeperkingen**

- Dit product bevat een transmissie en ontvangst systeem via VHF signalen. Het is alleen voor professioneel gebruik bestemd. Enkel de gebruiker van het toestel is aansprakelijk voor het gebruik dat hij van het product maakt. De groothandelaar is niet aansprakelijk voor het gebruik voor andere doeleinden dan waarvoor het product bestemd is.
- Het teken ! , dat op de zender, de verpakking, in de handleiding en op het toestel geprint is, betekent dat het toestel alleen in sommige landen van de EU kan

### **KENMERKEN**

- BLUETOOTH
- Ingebouwde versterker

- Ingebouwde MP3 / WMA player
- Afstandsbediening
- VOX functie
- Ingebouwde 2-kanaal VHF microfoon ontvanger
- Treble & Bass regelaars
- Mic VOL & ECHO regelaars
- Master VOL regelaar
- MIC & LINE ingang
- MP3 ingang
- Ingebouwde oplaadbare batterij
- Handgreep & wielen
- Aansluitspanning: AC 220-240V, 50/60Hz

## VOEDING: BATTERIJ & AC NETVOEDING

Ingebouwde oplaadbare batterij en AC aansluitspanning. Alvorens u dit systeem voor de eerste keer gebruikt, steek de AC kabel in een stopcontact en het andere eind in de AC contact van het systeem. De "CHARGE" indicatie moet continu tijdens 10 uren oplichten.

Indien de box op het lichtnet wordt aangesloten, laad the ingebouwde batterij automatisch op.

Laadt het systeem alle 6 maanden op indien u het voor een langere tijd niet gebruikt.

**OPMERKING:** Na gebruik het system uitschakelen.

## AFSPELEN VAN MP3/WMA MUZIEK VIA EEN USB/SD STICK/KAARTJE

- Zet de aan/uit schakelaar op ON.
- Kies USB d.m.v. de MODE knop
- Sluit een USB stick of een SD kaartje aan
- Kies een titel d.m.v. de ◀◀ of ▶▶ toetsen en druk op ▶

Let op: de afstandsbediening werkt alleen met USB en SD ingangsbronnen

## AFSPELEN VAN MUZIEK VIA DE LINE INGANG

- Plug een tulp stekker in de LINE IN stopcontact of
- Plug de TRS Jack van een microfoon in de MIC1 of MIC2 stopcontact.
- Stel de MIC VOL, ECHO, MASTER VOL in.

## VOX FUNCTIE

Indien de VOX functie geactiveerd is wordt het volume van de muziek verminderd wanneer iemand in de microfoon spreekt. De muziek gaat naar het normale volume terug wanneer de microfoon niet meer wordt gebruikt.

Zet de VCV schakelaar (8) op ON om deze functie te activeren en op OFF om ze te deactiveren.

## BLUETOOTH FUNCTION

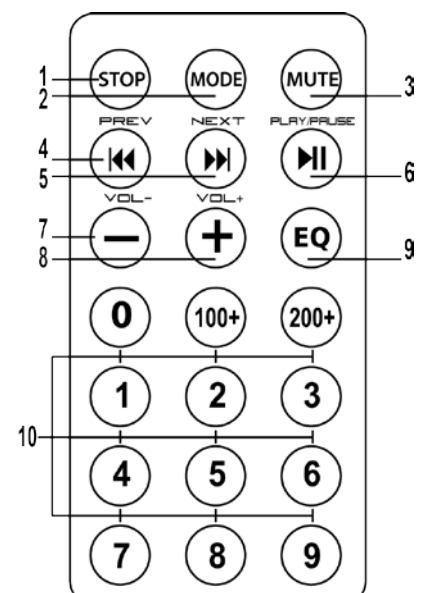
1. Kies de Bluetooth functie d.m.v. de MODE knop.
2. Schakel uw Bluetooth toestel aan en activeer de Bluetooth paring functie op uw toestel
3. Kies BLUETOOTH in de lijst van gevonden toestellen
4. U kunt nu naar uw favoriete muziek luisteren

## GEBRUIK VAN DE VHF MICROFOONS

Schakel de VHF microfoon aan. De box schakelt automatisch op de VHF microfoon.

## FUNCTIES VAN DE AFSTANDBEDIENING




1. Stopt de MP3 speler
2. Omschakeling tussen USB / SD / WIFI
3. Stopt het geluid van de MP3 speler
4. Terug naar de vorige titel
5. Naaste titel
6. Afspelen/pauze van de MP3 speler



7. Mindert het volume
8. Verhoogd het volume
9. EQ functie
10. Direct keuze van de track via zijn nummer

## ACHTERZIJDE

1. USB Player

MODE	Drukken om USB / LIJN / BLUETOOTH te kiezen
VOL- / 	Vermindert het volume / Terug
VOL+ / 	Verhoogt het volume / Verder
	Afspelen / pauze

2. VOLUME : Master volume controle
3. BASS : Bass volume controle
4. TREBLE : Treble volume controle
5. ECHO : Echo volume controle
6. MIC VOLUME : Microfoon volume controle
7. MIC 1 /GUITAR / MIC 2 ingangen
8. VOX schakelaar voor microfoon prioriteit
9. Linker / rechter lijn uitgang
10. Linker / rechter lijn ingang
11. MP3 ingang
12. Indicatie lamp voor draadloze microfoon A / Volume controle voor draadloze microfoon A
13. Indicatie lamp voor draadloze microfoon B / Volume controle voor draadloze microfoon B
14. Indicatie lamp voor VHF transmissie
15. VHF microfoons aan en uit schakelen
16. Antenne voor draadloze microfoon A
17. Antenne voor draadloze microfoon B
18. DC 12V ingang
19. F6AL 250V zekering
20. Indicatie lamp voor de batterij laadcircuit
21. Hoofd aan/uit schakelaar
22. Voedingsconnector: Sluit de IEC lichtnetkabel hier aan.

## SPECIFICATIES


Woofers	12"/30cm	15"/38cm
Tweeter	1"/25cm	1"/25mm
Woofers magneet	30oz	40oz
Spreekspoel	1.5"	2"
Gevoeligheid	89dB±2dB	
Max. SPL	92dB	
Impedantie	4 Ohms	
Freq. bereik	40-20,000Hz	
Ingebouwde batterij	12V/7A	
Voeding	220-240Vac / 50-60Hz	
Afmetingen	415 x 375 x 650mm	480 x 440 x 740mm
Gewicht	18kg	20kg





**BELANGRIJK:** De elektrische producten mogen niet naast het huisvuil geplaatst worden. Gelieve deze te laten recyclen daar waar er centra's hiervoor voorzien is. Raadpleeg de plaatselijke autoriteiten of uw verkoper ivm de manier van recyclen.



## Razlaga znakov

 Trikotnik, ki vsebuje simbol strele se uporablja za prikaz, da je vaše zdravje v nevarnosti (zaradi električnega toka, na primer).

 Klicaj v trikotniku nakazuje izrazito tveganje na uporabo ali delovanje naprave.

 Simbol roke se nanaša na koristne nasvete in dodatne informacije o uporabi naprave.

## Pomembna varnostna navodila in opozorila za nevarnost

- Pozorno preberite navodila in jih shranite za poznejšo uporabo.
- Vsa varnostna navodila in opozorila je treba upoštevati. So del priročnika in se hranijo s priročnikom.
- Vse garancijske zahteve postanejo neveljavna, če pride do poškodb zaradi neupoštevanja teh navodil za uporabo. Ne prevzemamo nobene odgovornosti za kakršnokoli posledično škodo.
- Ne prevzemamo nobene odgovornosti za telesne poškodbe ali materialne škode povzročene zaradi nepravilnega ravnanja ali neupoštevanja varnostnih navodil. Morebitne garancijske zahteve v takih primerih ne veljajo.
- Nepooblaščen konverzije in / ali spremembe naprave niso dovoljene zaradi varnostnih in licenčnih razlogov (CE).
- Naprava je odobrena za delovanje samo v suhem, zaprtem prostoru. Ne uporabljajte naprave v bližini vode, kot na primer v kopalnici ali v bližini bazena.
- Naprava ne sme biti izpostavljena ekstremnim temperaturam (<+ 5 ° C /> + 35 ° C) pri delovanju.
- Naprava ne sme biti izpostavljena močnim vibracijam ali težkim mehanskim obremenitvam.
- Naprava ne sme biti izpostavljena preveliki vlagi (zaradi kapljanju ali pršenja vode, na primer).
- Ne postavljajte predmetov, napolnjenih z vodo, kot so kozarci ali vaze, na vrhu ali neposredno ob napravi. Lahko se prevrnejo, zaradi česar voda pride v notranjost naprave. Nikoli ne izlivajte tekočin nad napravo. Ne postavljajte majhnih predmetov, kot so kovanci, sponke za papir, na napravo, saj lahko padejo v notranjost naprave. S tem zaženete visoko tveganje za nastanek požara ali življenjsko nevarnega električnega toka! Če je bilo kakšna tekočina ali predmeti pride v notranjost naprave kljub temu, izvlecite omrežni vtičak iz vtičnice takoj in se obrnite na strokovnjaka.
- Aparat je izdelan v skladu z razredom zaščite 1.
- 220- 240 VAC / 50 Hz vtičnica se lahko uporabi kot vir energije za napravo. Nikoli ne poskušajte upravljati napravo s katero koli drugo napetostjo.
- Potegnite samo omrežni vtičak iz vtičnice. Ne vlecite za kabel.
- Nikoli ne vključite ali izključite vtičak z vlažnimi ali mokrimi rokami.
- Vedno izvlecite omrežni vtič iz vtičnice:
  - Pred čiščenjem
  - Če je nevihta
  - Če ne boste napravo uporabljali za dalj časa (> 1 teden)
- Električne naprave morajo biti izven dosega otrok. Bodite še posebej previdni, če so otroci prisotni. Otroci se ne zavedajo nevarnosti, ki sodelujejo pri nepravilni uporabi električnih naprav. Otroci lahko poskušajo suniti predmete v napravo. To je smrtna nevarnost električnega udara.
- Ne puščajte naprave brez nadzora, medtem ko deluje.
- Naprave nikoli ne postavljajte na nestabilno ali premično površino. Lahko pade in pri tem poškoduje osebe, pa tudi sama naprava se lahko poškoduje.
- Če uporabljate stojalo, poskrbite, da je v stabilnem položaju in da se naprava prevaža varno. Namestitev na neravnih, poševnih površinah ali ustavljanje nenadoma med prevozom lahko povzroči prevračanja naprave, ki lahko pade iz prtljažnika in poškoduje ljudi.
- Aktivne komponente so lahko izpostavljeni z odpiranjem pokrovov ali odstranjevanje sestavnih delov (razen, če je to možno storiti brez orodja). Kontaktne točke lahko tudi v živo. Če se naprava, ki se odpre, da se kalibrira, servisa, popravilo ali zamenjava sestavnih delov ali sklopov, vsi njeni polovi morajo biti ločeni od vseh virov napetosti. Če potrebno napravo pustiti odprto in pod napetostjo med vzdrževanjem ali popravilu, lahko to delo opravi le strokovnjak, ki je seznanjen s tem povezanimi tveganji in ustreznimi predpisi.
- Naprave nikoli ne priključite neposredno potem ko jo prenesete iz hladnega v topel prostor. Kondenzacijska voda, lahko uniči aparat, ali pride do električnega udara. Dovolite napravi, da doseže sobno temperaturo, preden jo priključite. Počakajte, da se kondenz izpari. To lahko traja nekaj ur.
- Ne postavljajte odprtega ognja, kot so goreče sveče na ali ob napravo.
- Ne postavljajte napravo na mehkih površinah, kot so preproge ali postelj. Ne prekrivajte zračnikov naprave. Ne ovirajo kroženje zraka s predmeti, kot so revije, namizni prti in zavese. To preprečuje odvajanje toplote iz naprave in lahko povzroči pregrevanja.
- Napravo uporabljajte samo v zmerni klimi in ne v tropskem okolju.

- Vse osebe, ki sodelujejo pri delovanju, montaži in vzdrževanju naprave morajo biti ustrezno usposobljene in upoštevati morajo navodila za uporabo.
- Pokvarjene omrežne kable lahko nadomesti le strokovnjaki. Nevarnost električnega udara!
- Ne puščajte embalažnega materiala da leži okoli brezskrbno, saj lahko postane vir nevarnosti za otroke, ki se igrajo z njim.
- Predpise za preprečevanje nesreč in predpisi odgovornosti zavarovalnega združenja delodajalcev bi bilo treba upoštevati pri komercialnih institucij.
- Če niste prepričani o pravilni povezavi ali če se pojavijo vprašanja, ki niso navedena v navodilih za uporabo, prosimo, ne oklevajte in se obrnite na podporo ali strokovnjaka po vaši izbiri. Posvetujte se s strokovnjakom, če ste v dvomih o načinu delovanja ali varnosti izdelka..

### Omejitve uporabe

- Ker izdelek vsebuje prenosni / sprejemni sistem VHF signala, je namenjen izključno za profesionalno uporabo. Uporabnik izdelka, je v celoti odgovoren za uporabo izdelka. Distributer ne more biti odgovoren za morebitno zlorabo s strani uporabnika izdelka.
- "!" Simbol, ki se prikaže na brezžičnem oddajniku, pakiranju, priročniku in na proizvodu pomeni, da se izdelek lahko uporablja samo v nekaterih državah Evropske skupnosti (FR - BE - PT - D - NL - LU - GR - SP - RO).

### LASTNOSTI

- |  |  |
|--|--|
| ⇒ BLUETOOTH                                    | ⇒ Vgrajen Ojačevalec                     |
| ⇒ Vgrajen USB MP3 / WMA predvajalnik           | ⇒ Daljinski upravljalca                  |
| ⇒ Vgrajen 2-kanalni VHF mikrofonski sprejemnik | ⇒ Kontrole za glasnost mikrofona in ECHO |
| ⇒ Tonske kontrole za nizke in visoke tone      | ⇒ MIC in LINE vhodi                      |
| ⇒ Kontrola glasnosti                           | ⇒ Vgrajena polnilna baterija             |
| ⇒ MP3 vhodi                                    | ⇒ Napajanje: 220 – 240V AC, 50/60Hz      |
| ⇒ Zložljiv ročaj in kolesi                     |  |

### NAPAJANJE: BATERIJA IN AC DELOVANJE

1. Vgrajena baterija za polnjenje in napajanje. Pred uporabo tega sistema, prvič, vas prosimo, vstavite AC kabel v električno vtičnico zvočnika in priključite drugi konec na primerno vtičnico. Poskrbite, da je "KAZALEC POLNJENJA" vklopljen 10 ur neprekinjeno.
  2. Prosimo, napolnite vsakih 6 mesecev, če ne boste uporabljali sistem za daljše časovno obdobje.
- OPOMBA: Prosimo, izklopite stikalo za vklop, ko ste končali z uporabo sistema.

### MP3/WMA PREDVAJANJE GLASBE

1. Preklopite napajanje na ON.
2. Vstavite USB ključ ali SD kartico
3. Izberite USB preko gumba MODE
4. Izberite skladbo preko ►► ali ◀◀ gumbov in pritisnite ►

### LINE IN PREDVAJANJE GLASBE

1. Vstavite RCA vtikač v LINE IN vtičnico.
2. Vstavite žični mikrofona v MIC1 ali MIC2.
3. Nastavite MIC VOL, ECHO, MASTER VOL.

### UPORABA VOX FUNKCIJE

Vključite VOX funkcijo s preklopom stikala VCV (8) na ON. Ko je funkcija VOX omogočena, se bo nivo glasbe rahlo zmanjšala, če nekdo govori v eno izmed mikrofona. Glasnost glasba postane normalna, ko uporabnik preneha govoriti v mikrofona. Če želite onemogočiti to funkcijo, nastavite to stikalo v položaj za izklop

### BLUETOOTH FUNKCIJA

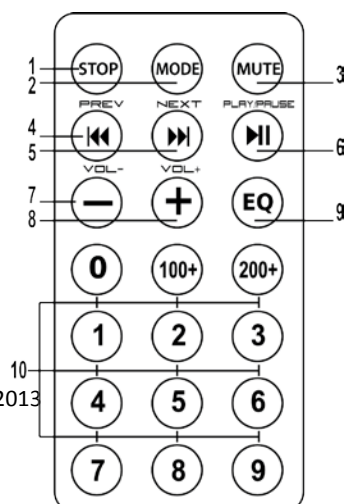
1. Pritisnite gumb MODE dokler se ne prikaže Bluetooth.
2. Vključite vašo Bluetooth napravo in aktivirajte funkcijo Bluetooth povezava
3. Izberite BLUETOOTH v seznamu najdenih naprav
4. Ste pripravljeni da predvajate vašo glasbo

### KAKO UPORABLJATI VHF MIKROFONE

Preklopite na VHF mikrofona s stikalom na mic telesu. Zvočnik bo samodejno izbral brezžični mikrofona.

### FUNKCIJE DALJINSKEGA UPRAVLJALCA




1. Preklopnik MP3 predvajalnika ON/OFF



2. Preklopnik med USB / LINE INPUT / BLUETOOTH
3. Utišanje zvoka za MP3 predvajalnika
4. Preskok na prejšnjo skladbo
5. Preskok na naslednjo skladbo
6. Predvajanje/Premor MP3 predvajalnika
7. Zmanjšanje glasnosti
8. Povečanje glasnosti
9. EQ
10. Izbirni gumbi za številko skladbe

## ZADNJA PLOŠČA HYBRID-VHF-BT

### 1. USB Predvajalnik

MODE	Skozi cikel USB / LINE / BLUETOOTH
VOL- / 	Zmanjšanje glasnosti / Nazaj
VOL + / 	Povečanje glasnosti / Naprej
	Predvajanje/Premor




- |  |   |
|--|---|
| <ol style="list-style-type: none"> <li>2. VOLUME : Kontrola glasnosti</li> <li>4. TREBLE : Kontrola visokih tonov</li> <li>6. MIC VOLUME : Kontrola glasnosti Mikrofona</li> <li>8. Stikalo za kontrolo prioritete Mikrofona</li> <li>10. LINE vhod Levo / Desno</li> <li>12. Kontrolna lučka za brezžični mikrofonski vhod A / Kontrola glasnosti za brezžični mikrofonski vhod A</li> <li>14. Kontrolna lučka za VHF napajanje</li> <li>15. ON/OFF VHF mic</li> <li>17. Antena za brezžični mikrofonski vhod B</li> <li>19. F6AL 250V varovalka</li> <li>21. Stikalo za vklop: Omogoča VKLOP / IZKLOP naprave</li> </ol> | <ol style="list-style-type: none"> <li>3. BASS : Kontrola nizkih tonov</li> <li>5. ECHO : Kontrola glasnosti ECHO</li> <li>7. MIC 1 /GUITAR / MIC 2 vhod</li> <li>9. LINE izhod Levo / Desno</li> <li>11. MP3 vhod</li> <li>13. Kontrolna lučka za brezžični mikrofonski vhod B / Kontrola glasnosti za brezžični mikrofonski vhod B</li> <li>16. Antena za brezžični mikrofonski vhod A</li> <li>18. DC 12V vhod</li> <li>20. Kontrolna lučka za napolnjenost baterije</li> <li>22. Glavno napajanje : Priključite tukaj IEC napajalni kabel za oskrbo enote z električno energijo.</li> </ol> |
|--|---|

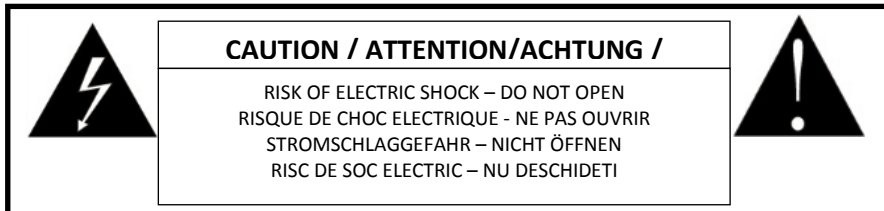
Nizkotonec	12"/30cm	15"/38cm
Visokotonec	1"/25cm	1"/25mm
Magnet nizkotonca	30oz	40oz
Zvočniška tuljava	1.5"	2"
Občutljivost	89dB±2dB	
Max. SPL	92dB	
Impedanca	4 Ohms	
Frekvenčni razpon	40-20,000Hz	
Vgrajena baterija	12V/7A	
Napajanje	220-240V AC, 50-60Hz	
Dimenzije	415 x 375 x 650mm	480 x 440 x 740mm
Teža	18kg	20kg



**POMEMBNO:** Električni izdelki se ne smejo odlagati v gospodinjske odpadke. Prosimo, da jih pripeljete do centra za recikliranje. Vprašajte svoje lokalne oblasti ali svojega prodajalca o tem kako se nadaljuje.

## MANUAL DE USUARIO

-  El rayo dentro del triángulo advierte sobre un daño físico, como una electrocución por ejemplo.
-  El punto de exclamación dentro del triángulo indica un riesgo en la manipulación o utilización del equipo.
-  El símbolo de la mano, llama la atención sobre consejos útiles o informaciones suplementarias en la utilización del mismo.



### Instrucciones de Seguridad

Declinamos toda responsabilidad por los daños materiales o las personas, por una mala manipulación del equipo y no respetar las consignas de seguridad. En caso de mala utilización, la garantía no se aplicará.

Las modificaciones no autorizadas del equipo están prohibidas por razones de seguridad y de licencia (CE).

Utilizar únicamente en interiores. No utilizar cerca del agua o en lugares con mucha humedad, tal como lavabos, piscinas...

No exponer el equipo a temperaturas extremas (< 5°C / > + 35°C), durante el funcionamiento.

Proteger el equipo de vibraciones fuertes tensiones mecánicas.

Proteger el equipo de la humedad extrema tal como el agua pulverizada, humedad ambiente...

No coloque recipientes con líquidos encima o en las proximidades del equipo, ya que se puede verter el contenido dentro del equipo y producir daños materiales y con riesgo de descarga eléctrica a personas.

No coloque pequeños objetos encima o cerca del equipo. Corre el riesgo de que se introduzcan dentro del equipo y puede producir daños al equipo y riesgo de descarga eléctrica a personas.

Si un objeto penetra dentro del equipo, desenchúfelo y apáguelo inmediatamente y contacte con su vendedor.

El equipo, es de clase de protección I. El equipo ha de estar alimentado por 220V - 240 V alterna 50/60 Hz. Jamás pruebe de alimentar el equipo con otra tensión diferente a esta.

Para desconectar el enchufe, estire siempre de la clavija, jamás del cable.

Jamás enchufe o desenchufe el conector de corriente con las manos húmedas.

Desenchufe SIEMPRE el equipo de la corriente:

Durante el proceso de limpieza del equipo.

Durante una tormenta.

En caso de no utilización prolongada.

Mantener los equipos eléctricos como este fuera del alcance de los niños. Sea particularmente atento en presencia de niños, ya que estos no son conscientes de los peligros de un aparato eléctrico y puede intentar introducir objetos en el interior con el consecuente peligro de electrocución, por ejemplo.

No dejar de vigilar el equipo durante su funcionamiento.

Jamás coloque el equipo en una superficie inestable o móvil. El equipo sufre riesgo de caerse y dañar a una persona o/y al propio equipo.

Una parada brusca durante el transporte, puede tumbar el equipo.

Si se abre el equipo, usted accederá a componentes con tensiones muy altas.

Si ha de intervenir el equipo, desenchufar ANTES de manipularlo y SOLO ha de ser manipulado por un técnico autorizado que conozca los riesgos y reglamentación en vigor.

Jamás enchufe el equipo cuando pase de un lugar frío a uno caliente. El agua de la condensación que se forma, puede provocar daños al equipo y descargas eléctricas.

Esperar que el equipo se adapte a la nueva temperatura ambiente antes de enchufarlo.

Espera a que el agua de la condensación se evapore, esto puede tardar varias horas.

No colocar una llama, como por ejemplo una vela, cerca del equipo.

No colocar el aparato en un lugar blando, tal como una alfombra o colchón.  
No obstruir los orificios de ventilación, ya que puede producir un sobrecalentamiento del equipo.  
Utilice el equipo en ambientes moderados, no lo utilice en ambientes tropicales.  
Todo usuario del equipo ha de conocer todas estas normas de seguridad del equipo y respetarlas.  
Para cambiar los cables de corriente defectuoso, solo lo puede hacer un especialista ya que tiene riesgo de electrocución.  
NO deje a los niños jugar con el material de embalaje, constituye un peligro potencial para ellos.  
El lector CD, puede provocar interferencias en los televisores o radios. Mantenga el equipo lo suficientemente alejado de estos.  
En lugares públicos, es conveniente respetar la reglamentación concerniente a la prevención de accidentes y el código de los seguros concernientes a la responsabilidad civil.  
Si usted no sabe conectarlo o hacerlo funcionar, pida ayuda a un profesional.

### **Restricciones de uso**

- Debido que el producto integra un sistema de transmisión y recepción de señal VHF, su uso, está destinado exclusivamente al uso profesional. El usuario del producto, asume la plena responsabilidad del uso que hace del producto. NI nosotros ni el vendedor, nos hacemos responsables del mal uso que le pueda dar el consumidor final al equipo.
- El símbolo de exclamación! que aparece en el emisor sin cables, el embalaje, el manual y sobre el producto, significa que el producto puede ser usado en ciertos países de la UE (FR – BE – PT – D – NL – LU – GR – SP – RO).

### **CARACTERISTICAS**

- BLUETOOTH
- Amplificador integrado
- Lector MP3 / WMA integrado
- Mando a distancia
- 2 micrófonos VHF
- Función VOX
- Receptor VHF de 2 canales integrado
- Ajustes de Graves y Agudos
- Control de volumen MICRO & ECHO
- Volumen general MASTER
- Entradas MICRO & LIGNE
- Entrada MP3
- Baterías recargables integradas
- Trolley y ruedas
- Alimentación: 220-240Vac 50/60Hz

### **ALIMENTACION POR BATERIA O POR CORRIENTE**

1. Antes de la primera puesta en marcha del equipo, conecte el cable a la corriente y asegúrese que el indicador de carga está iluminado durante 10 horas.
2. Desde que el equipo se enchufa, la batería integrada se carga automáticamente.
3. Recargue el bafle cada mes aunque el equipo no sea usado.
  4. Esta batería SIEMPRE ha de tener carga, para alargar la vida útil de esta.
  5. Apague el equipo después de cada uso.

### **LECTURA DE UN FICHERO DE MÚSICA MP3/WMA A PARTIR DE UN SOPORTE USB**

- 1- Encender el equipo.
- 2- Conecte el soporte USB.
- 3- Seleccione un tema y apriete play.

Nota: El mando a distancia solo funciona para los ficheros MP3. Este, no ajusta controla entrada más.

## UTILIZACIÓN ENTRADA LÍNEA, MICRO DE CABLE O GUITARRA

- 1- Conecte una clavija RCA en la entrada LINE IN y apriete en USB/AUX
- 2- Conecte la clavija Jack estéreo 6,35mm de un micrófono en las clavijas MIC1 o MIC2. Encienda el conmutador VHF en ON.
- 3- Ajuste el volumen del micro, el eco y el volumen general (MASTER).

## FONCTION VOX

La función VOX atenúa automáticamente la música cuando se habla en el micro. La música vuelve a su nivel normal un vez se deje de hablar por el micrófono.

Para activar la función VOX, posicione el interruptor VCV en On. Para anular esta función, posicione el interruptor en OFF. Poniendo el conmutador del micrófono VHF en ON. El bafle, lo reconoce automáticamente.

## UTILIZACIÓN DE LA FUNCIÓN BLUETOOTH

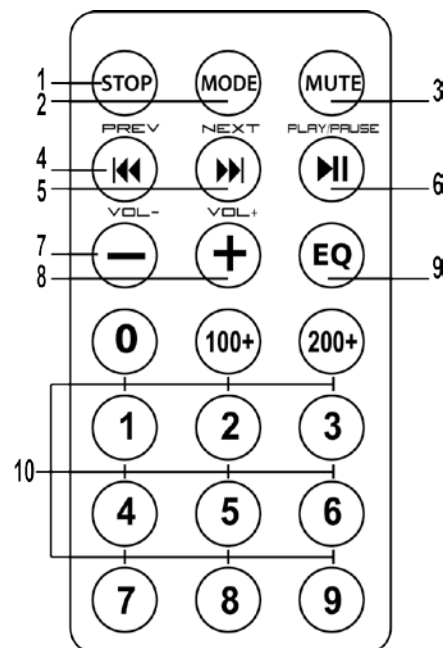
1. Apriete sucesivamente el botón, hasta llegar al modo bluetooth. La función bluetooth del equipo, en ese momento estará disponible.
2. Active la función bluetooth de su smartphone o producto similar.
3. El producto será reconocido como « BLUETOOTH » y entonces puede ser conectado al dispositivo móvil.
4. Usted puede escuchar desde ese momento sus canciones, ajustando el volumen del equipo mediante el ajuste del volumen general.

## UTILIZACION DE LOS MICROFONOS VHF

1. Ponga el micrófono VHF en ON.
2. El equipo conmutará automáticamente al micrófono VHF.




## FUNCIONES DEL MANDO A DISTANCIA

1. Parada del lector MP3
2. Conmutación entre USB / Línea /Bluetooth
3. Corta el sonido del lector MP3
4. Salto hacía atrás
5. Salto hacía delante
6. Lectura/pausa del lector MP3
7. Baja el volumen
8. Aumenta el volumen
9. EQ
10. Selección directa del título por el número



## Parte trasera

### 1. Lector USB

MODO	Selección de USB / LINEA / BLUETOOTH
VOL- / 	Baja el volumen / Atrás
VOL+ / 	Aumenta el volumen / Adelante
	Lectura/Pausa

2. Volumen : Control del volumen general
3. BASS : Ajuste de los graves
4. TREBLE : Ajuste de los agudos
5. ECHO : Volumen del Eco
6. MIC VOLUME: Volumen del micro
7. Entradas MIC 1 /GUITAR / MIC 2
8. Conmutador VOX que dá prioridad al micrófono
9. Salida de línea derecha / izquierda
10. Entrada de línea derecha / izquierda
11. Entrada MP3
12. Indicador luminoso de micro VHF A / Control de volumen del micrófono VHF A
13. Indicador luminoso de micro VHF B / Control de volumen del micrófono VHF B
14. Indicador luminoso de señal VHF
15. Micro VHF on/off
16. Antena del micro VHF A
17. Antena del micro VHF B
18. Entrada de alimentación 12V DC
19. Fusible 250V F6AL
20. Indicador luminoso de la carga de batería
21. Interruptor Encendido/Apagado general del equipo
22. Entrada de alimentación de corriente: Enchufe el cable de corriente IEC para alimentar y cargar la batería integrada.

Woofers	12"/30cm	15"/38cm
Tweeter	1"/25cm	1"/25mm
Imán del Woofers	30oz	40oz
Bobina móvil	1.5"	2"
Sensibilidad	89dB±2dB	
SPL max.	92dB	
Impedancia	4 Ohms	
Banda pasante	40-20,000Hz	
Batería	12V/7A	
Alimentación	220-240Vac / 50-60Hz	
Dimensiones	415 x 375 x 650mm	480 x 440 x 740mm
Peso	18kg	20kg



**NOTA IMPORTANTE:** Los productos eléctricos no deben ser tirados a la basura normal. Vigile que se hagan reciclar en un lugar adecuado tal y como un centro de reciclado. Consulte las autoridades locales para saber del lugar más cercano donde poder dejarlo para ser reciclado.

## Explicatia simbolurilor



Triunghiul continand simbolul fulgerului va indica cazurile in care sanatatea dumneavoastra este in pericol (pericol de electrocutare, etc.).



Semnul exclamarii in interiorul unui triunghi indica faptul ca o atentie deosebita trebuie acordata la utilizarea sau punerea in functiune a aparatului.



Simbolul ce infatiseaza o mana face referire la sfaturi utile si informatii suplimentare legate de utilizarea aparatului.

## Instructiuni importante privind siguranta si avertismente

- Cititi cu atentie manualul si pastrati-l pentru referinte ulterioare.
- Toate instructiunile de siguranta si avertismentele trebuie sa fie respectate. Acestea constituie parte a manualului si trebuie pastrate alaturi de manual.
- Orice reclamatii privind garantia vor fi anulate daca apar avarii datorate nerespectarii acestor instructiuni de utilizare. Nu ne asumam raspunderea pentru orice daune rezultate.
- Nu ne asumam raspunderea pentru vatamari corporale sau daune materiale provocate de o manipulare incorecta sau de nerespectarea instructiunilor de siguranta. Orice reclamatii privind garantia expira in astfel de cazuri.
- Transformari neautorizate si/sau modificari aduse aparatului nu sunt permise din motive de siguranta si de acordare a licentei (CE).
- Aparatul poate fi utilizat doar in interior, in incaperi uscate. Nu utilizati aparatul in apropierea unei surse de apa, cum ar fi in baie sau in apropierea unei piscine.
- Aparatul nu trebuie utilizat in medii cu temperaturi extreme (<+5 °C sau >+35 °C).
- Aparatul nu trebuie supus unor vibratii puternice sau unui camp magnetic puternic.
- Aparatul nu trebuie expus umezelii excesive (picaturi de apa, etc.).
- Nu asezati nici un recipient cu lichide, cum ar fi pahare sau vase, deasupra sau langa aparat. Acestea s-ar putea rasturna, provocand infiltrarea apei. Niodata nu turnati lichide deasupra aparatului. Nu asezati obiecte mici, cum ar fi monede sau agrafe de birou pe aparat, deoarece acestea ar putea cadea in interiorul aparatului. Sunteti expusi unui risc ridicat de a provoca un incendiu si exista pericol de electrocutare, punandu-va viata in pericol! Daca, cu toate acestea, lichid sau obiecte straine patrund in aparat, scoateti stecherul din priza imediat si contactati un specialist.
- Aparatul respecta clasa de protectie I.
- Reteaua de alimentare de 220-240 V/50Hz poate fi utilizata pentru alimentarea acestui aparat. Nu incercati sa folositi aparatul la alta tensiune de alimentare.
- Scoateti stecherul din priza utilizand suprafata destinata prinderii. Nu trageți de cablu.
- Nu conectati sau deconectati stecherul avand mainile umede sau ude.
- Scoateti intotdeauna stecherul din priza:
  - inainte de curatarea aparatului
  - in cazul in care este furtuna (cu descarcari electrice)
  - daca nu veti folosi aparatul o perioada lunga de timp (mai mult de 1 saptamana)
- Aparatura electrica nu trebuie lasata la indemana copiilor. Fiti deosebit de atenti atunci cand sunt si copii prin preajma. Copiii nu sunt constienti de pericolele pe care le implica manuirea necorespunzatoare a aparatelor electrice. Copiii ar putea incerca sa arunce cu obiecte in aparat. Exista pericol de electrocutare.
- Nu lasati aparatul nesupravegheat in timpul functionarii. Nu asezati niodata aparatul pe o suprafata instabila sau mobila. Acest lucru ar putea rani persoanele care se afla in apropiere sau aparatul s-ar putea strica in cazul in care cade.
- Cand se foloseste un stativ, asigurati-va ca este intr-o pozitie stabila si este transportat in siguranta. Instalarea pe suprafete denivelate, inclinate sau oprirea brusca a stativului in timpul transportului pot duce la rasturnarea stativului si dispozitivele pot sa cada de pe stativ si sa raneasca oameni.
- Nu deschideti aparatul! In cazul in care aparatul trebuie sa fie deschis in scopul calibrarii, a efectuării intretinerii, pentru repararea sau inlocuirea componentelor sau ansamblurilor de componente, intai trebuie sa fie deconectata alimentarea. In cazul in care aparatul trebuie sa fie tinut deschis si sub tensiune in timpul efectuării intretinerii sau reparatiilor, acest lucru poate fi efectuat numai de catre un specialist.



- Nu conectați niciodată aparatul direct după mutarea sa dintr-o încăpere rece în una mai caldă. Condensul care se formează ar putea distruge aparatul sau poate conduce la un soc electric. Lăsați aparatul să ajungă la temperatura camerei înainte de a-l conecta. Așteptați până când condensul s-a evaporat. Acest lucru poate dura câteva ore.
- Nu așezați nici o sursă de foc deschis, cum ar fi lămpi, pe sau lângă aparat.
- Nu amplasați aparatul pe suprafețe moi, cum ar fi covorașe sau pături. Nu acoperiți orificiile de ventilație ale aparatului. Nu împiedicați circulația aerului cu obiecte, cum ar fi reviste, fețe de masă sau perdele. Acest lucru împiedică evacuarea căldurii din aparat și poate duce la supraîncălzirea acestuia.
- Utilizați aparatul numai într-un climat moderat, nu în medii tropicale.
- Toate persoanele implicate în operarea, instalarea și întreținerea aparatului și punerea în funcțiune trebuie să fie instruite și calificate în mod corespunzător și trebuie să respecte aceste instrucțiuni de funcționare.
- Cablurile de rețea defecte pot fi înlocuite doar de către specialiști. Pericol de electrocutare!
- Nu lăsați materialul de la ambalaj împrăștiat peste tot, deoarece aceasta poate deveni o sursă de pericol pentru copiii care se joacă cu el.
- Dacă nu sunteți siguri în privința conexiunii sau dacă apar întrebări care nu-și găsesc răspuns în instrucțiunile de funcționare, nu ezitați să contactați serviciul de asistență sau un specialist.

### **Restricții de utilizare**

- Deoarece aparatul utilizează sistem de transmisie a semnalului prin unde radio în domeniul de frecvență VHF, acesta este destinat utilizării exclusive de către profesioniști. Utilizatorul este responsabil de utilizarea aparatului și vânzătorul își declină orice responsabilitate cu privire la utilizarea necorespunzătoare a aparatului.
- Simbolul "!" care apare pe transmitatorul wireless, pe ambalaj și în manualul de utilizare, semnifică faptul că produsul poate fi utilizat fără restricții în unele țări din Comunitatea Europeană (FR – BE – PT – D – NL – LU – GR – SP – RO).

### **CARACTERISTICI**

- ⇒ BLUETOOTH
- ⇒ Amplificator încorporat
- ⇒ player USB MP3 / WMA încorporat
- ⇒ Microfon wireless cu 2-canal VHF
- ⇒ Telecomandă
- ⇒ Treble & Bass
- ⇒ VOLUM & ECOU microfon
- ⇒ Master VOL
- ⇒ Intrare MIC & LINE
- ⇒ Intrare MP
- ⇒ Baterie reincarcabilă încorporată
- ⇒ Maner instalat & rotită pentru transport
- ⇒ Alimentare: AC 220-240V, 50/60Hz

### **ALIMENTARE: BATERIE & FUNCȚIONARE DC**

1. Acumulatorul încorporat și sursa de încărcare de la rețeaua de alimentare AC. Înainte de utilizarea acestui sistem pentru prima dată, introduceți sonda AC în mufa AC a player-ului și conectați celălalt capăt la o priză de perete corespunzătoare. Asigurați-vă că încărcarea este pornită 10 h neîntrerupt.

2. Va rugăm reîncărcați bateria o dată la 6 luni dacă nu folosiți sistemul o perioadă îndelungată de timp.

NOTA: Va rugăm să opriți comutatorul de alimentare după ce ați terminat de utilizat sistemul.

### **REDARE MP3/WMA**

- a. Porniți alimentarea aparatului.
- b. Introduceți cardul USB/SD în slotul corespunzător.
- c. Selectați USB din butonul MODE
- d. Selectați un titlu, apăsați ►► sau ◀◀, apoi apăsați butonul ►

### **REDAREA MUZICII**

1. Introduceți cablul RCA în mufa LINE IN.
2. Introduceți mufa unui microfon în MIC1 sau MIC2.
3. Reglați VOL MIC, ECOUL, MASTER VOL.

## FOLOSIREA FUNCTIEI VOX

Atunci cand functia VOX este activa, nivelul de muzica va scadea atunci cand unul din microfoane este utilizat. Nivelul muzical devine normal atunci cand utilizatorul nu va mai folosi microfonul. Pentru a activa aceasta functie, pozitionati comutatorul VCV pe pozitia pornit. Daca doriti sa dezactivati aceasta functie, setati acest comutator in pozitia OPRIT.

## FUNCTIA BLUETOOTH

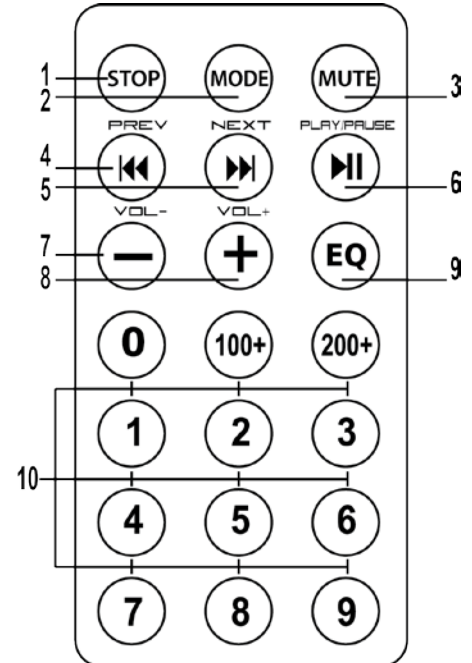
1. Apasati butonul MODE, pana cand optiunea Bluetooth apare.
2. Porniti functia Bluetooth pe dispozitivul dvs, si activati functia de conectare.
3. Selectati optiunea Bluetooth din lista de dispozitive gasite.

## UTILIZAREA MICROFONULUI VHF

Porniti microfonul VHF din comutatorul de pe dispozitiv. Boxa va selecta automat microfonul wireless.

## FUNCTII DE TELECOMANDA

1. Buton pornire/oprire
2. Schimbarea intre USB / LINE INPUT / BLUETOOTH
3. Mutare sunet MP3 player
4. Derulare rapida inapoi
5. Derulare rapida inainte
6. Pornire/Pauza MP3 player
7. Reducere volume
8. Crestere volume
9. EQ
10. Selectare muzica prin numere



## PANOUL DIN SPATE

MOD	Ciclu prin USB / LINE / BLUETOOTH
VOL- / <<<	Reducere volume / Inapoi
VOL+ / >>>	Crestere volume / Inainte
>>	Pornire/Pauza

1. USB Player
2. VOLUM : Control volum Master
3. BASS : Control volum Bass
4. TREBLE : Control volum Treble
5. ECOU : Control volum ecou
6. VOLUM MIC : Control volum microfon
7. intrare MIC 1 /GUITAR / MIC 2
8. Switch to control the priority for Mic
9. Iesire linie Stang / Drept
10. Intrare linie Stang / Drept
11. Intrare MP3
12. Indicator lumina pentru microfon wireless A / Control volum pentru microfon wireless A
13. Indicator lumina pentru microfon wireless B / Control volum pentru microfon wireless B
14. Indicator lumina pentru putere VHF
15. VHF mic on/off
16. Antena pentru microfon wireless A
17. Antena pentru microfon wireless B

18. intrare DC 12V
19. F6AL 250V fuse
20. Indicator lumina pentru incarcarea bateriei
21. Comutator pornire: Permite pornirea si oprirea unitati
22. Mains supply inlet : Connect here an IEC main power cable in order to supply the unit

Woofers	12"/30cm	15"/38cm
Tweeter	1"/25cm	1"/25mm
Magnet woofers	30oz	40oz
Voice coil	1.5"	2"
Sensibilitate	89dB±2dB	
Max. SPL	92dB	
Impedanta	4 Ohms	
Domeniu frecventa	40-20,000Hz	
Baterie incorporata	12V/7A	
Sursa alimentare	220-240Vac / 50-60Hz	
Dimensiuni	415 x 375 x 650mm	480 x 440 x 740mm
Greutate	18kg	20kg



**Produsele electrice nu trebuie reciclate impreuna cu gunoiul menajer. Va rugam sa le transportati la un centru de reciclare. Adresati-va autoritatilor locale cu privire la procedura de dezafectare a deseurilor electrice si electronice.**



## EC Declaration of Conformity

We, **LOTRONIC SA**  
Avenue Zénobe Gramme, 11  
1480 SAINTES  
Belgique  
0032.2.390.91.91

**Certify and declare under our sole responsibility that the following product:**

Trade name: **IBIZA SOUND**  
Product name: **ACTIVE PORTABLE SPEAKER WITH BATTERY AND WIRELESS MICROPHONE**  
Type or model: **HYBRID12VHF-BT / HYBRID15VHF-BT**

**conforms with the essential requirements of the LVD directive 2006/95/CE and RTTE directive 1999/5/EC based on the following specifications applied:**

EU harmonized standards EN60065: 2002 + A1: 2006 + A11 : 2008 + A2 : 2010 + A12 : 2011  
EN62479 : 2010

EU harmonized standards EN300-328 V1.8.1:2012  
EN301-489-1 V1.9.2  
EN301-489-17 V2.2.1

EU harmonized standards EN300-422-1 V1.4.2  
EN300-422-2 V1.3.1

**and therefore complies with the essentials requirements and provisions of the LVD and RTTE Directive.**

Place and date of issue: Saintes (Belgium), on 01/08/2014

Guive Akbar  
Technical Manager

**LOTRONIC SA**  
Av. Zenobe Gramme 11  
1480 Saintes  
Belgium  
Tel. +32.2.390.91.91  
Fax +32.2.390.93.19  
TVA BE 0887 125 178



## Déclaration CE de Conformité

Nous, **LOTTRONIC SA**  
Avenue Zénobe Gramme, 11  
1480 SAINTES  
Belgique  
0032.2.390.91.91

**Certifions et déclarons sous notre seule responsabilité que les produits suivants:**

Marque: **IBIZA SOUND**  
Désignation commerciale: **SYSTEME DE SONORISATION PORTABLE ACTIF AVEC  
BATTERIE ET MICROPHONES SANS-FILS**  
Type ou modèle: **HYBRID12VHF-BT / HYBRID15VHF-BT**

**Auxquels se réfère cette déclaration sont conformes aux exigences essentielles et aux autres dispositions pertinentes de la directive LVD 2006/95/CE et de la directive R&TTE 1999/5/CE. Les produits sont en conformité avec les normes et/ou autres documents normatifs suivants :**

Standards harmonisés EN60065: 2002 + A1: 2006 + A11 : 2008 + A2 : 2010 + A12 : 2011  
EN62479 : 2010

Standards harmonisés EN300-328 V1.8.1:2012  
EN301-489-1 V1.9.2  
EN301-489-17 V2.2.1

Standards harmonisés EN300-422-1 V1.4.2  
EN300-422-2 V1.3.1

Fait à Saintes (Belgique), le 01/08/2014

Guive Akbar  
Responsable technique

**LOTTRONIC SA**  
Av. Zenobe Gramme 11  
1480 Saintes  
Belgium  
Tel. +32.2.390.91.91  
Fax +32.2.390.93.19  
TVA BE 0887 125 178