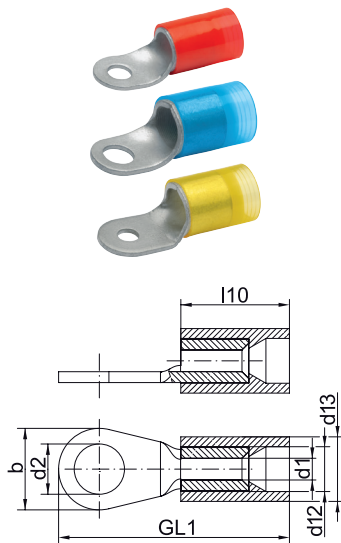




## Isolierte Quetschkabelschuhe, Cu mit Easy Entry



- ▶ Für Rundleiter z.B. nach DIN EN 60228 Kl. 2, 5 und 6
- ▶ Hochwertiges Hartlötverfahren im Pressbereich
- ▶ Schnelle Verarbeitung, da keine weitere Isolierung der verpressten Verbindung notwendig ist
- ▶ Einfache Verarbeitung durch das Verpressen mit der Isolierung
- ▶ Isolierhülse halogenfrei

### Eigenschaften

- Isoliert, halogenfrei mit Easy-Entry Kabeleinführung
- Maße im Leiteranschlussbereich entsprechend DIN 46234
- Verbesserte Kontakteigenschaften durch Rillenprägung
- Querschnittabhängige Farbkodierung
- Temperaturbeständigkeit: bis 105° C

### Werkstoff

- Kupfer (ETP)
- Isolierhülse: PA

### Oberfläche

- Galvanisch verzinkt zum Schutz gegen Korrosion

Nennquerschnitt mm <sup>2</sup>	Art.-Nr.	Farbe	Abmessung mm							Gewicht 100 St. ~kg Cu	Gewicht 100 St. ~kg Ges.	VE/St.
			b	d1	d12	d13	d2	GL1	l10			
10	6525	■	10	4,5	6,7	8,6	5,3	34,0	19,0	0,27	0,27	100
	6526	■	11	4,5	6,7	8,6	6,5	34,0	19,0	0,24	0,28	100
	6528	■	14	4,5	6,7	8,6	8,4	37,5	19,0	0,29	0,33	100
	65210	■	18	4,5	6,7	8,6	10,5	41,5	19,0	0,34	0,38	100
	65212	■	22	4,5	6,7	8,6	13,0	45,5	19,0	0,42	0,46	100
16	6535	■	11	5,8	7,7	9,6	5,3	39,5	20,5	0,39	0,44	100
	6536	■	11	5,8	7,7	9,6	6,5	39,5	20,5	0,38	0,43	100
	6538	■	14	5,8	7,7	9,6	8,4	41,5	20,5	0,43	0,48	100
	65310	■	18	5,8	7,7	9,6	10,5	43,5	20,5	0,50	0,55	100
	65312	■	18	5,8	7,7	9,6	13,0	50,5	20,5	0,58	0,63	100
25	6545	■	12	7,5	11,0	13,0	5,3	40,0	20,0	0,75	0,84	50
	6546	■	12	7,5	11,0	13,0	6,5	42,5	20,0	0,69	0,78	50
	6548	■	16	7,5	11,0	13,0	8,4	43,0	20,0	0,75	0,84	50
	65410	■	18	7,5	11,0	13,0	10,5	45,0	20,0	0,80	0,89	50
	65412	■	22	7,5	11,0	13,0	13,0	51,0	20,0	0,92	1,00	50
35	65416	■	28	7,5	11,0	13,0	17,0	59,0	20,0	1,32	1,40	50
	6556	■	16	9,0	12,7	15,0	6,5	44,0	22,5	1,01	1,14	50
	6558	■	16	9,0	12,7	15,0	8,4	44,5	22,5	0,98	1,10	50
	65510	■	18	9,0	12,7	15,0	10,5	46,5	22,5	1,00	1,12	50
	65512	■	22	9,0	12,7	15,0	13,0	52,5	22,5	1,26	1,38	50
50	65516	■	28	9,0	12,7	15,0	17,0	54,5	22,5	1,55	1,67	50
	6566	■	18	11,0	15,4	18,0	6,5	54,5	27,5	1,65	1,90	50
	6568	■	18	11,0	15,4	18,0	8,4	60,5	27,5	1,65	1,90	50
	65610	■	18	11,0	15,4	18,0	10,5	60,5	27,5	1,60	1,85	50
	65612	■	22	11,0	15,4	18,0	13,0	60,5	27,5	1,80	2,05	50
70	65616	■	28	11,0	15,4	18,0	17,0	67,5	27,5	2,10	2,35	50
	6576	■	22	13,0	17,4	20,0	6,5	61,5	30,5	2,60	2,90	50
	6578	■	22	13,0	17,4	20,0	8,4	61,5	30,5	2,50	2,80	50
	65710	■	22	13,0	17,4	20,0	10,5	66,5	30,5	2,50	2,80	50
	65712	■	22	13,0	17,4	20,0	13,0	66,5	30,5	2,40	2,70	50
65716	■	28	13,0	17,4	20,0	17,0	70,5	30,5	2,70	3,00	50	