



CZ NÁVOD K OBSLUZE

Kompozitní AV přepínač AVS-802

eurolite®

Obj. č.: 189 99 27



Vážený zákazníku,

děkujeme Vám za Vaši důvěru a za nákup kompozitního AV přepínače Eurolite.

Tento návod k obsluze je součástí výrobku. Obsahuje důležité pokyny k uvedení výrobku do provozu a k jeho obsluze. Jestliže výrobek předáte jiným osobám, dbejte na to, abyste jim odevzdali i tento návod.

Ponechejte si tento návod, abyste si jej mohli znovu kdykoliv přečíst!

Účel použití

AV přepínače AVS-402 a AVS-802 byly navrženy pro propojení vstupů a výstupů audiovizuálních zařízení (AV zařízení). Čtyři nebo osm zdrojů AV lze přepnout ručně nebo automaticky až na 2 televizory.

- Pro přepínání čtyř zdrojů AV (audio, kompozitní video a televizní signál s-video) až na 2 televizory.
- Typické aplikace jsou bezpečnostní nebo informační systémy v obchodních centrech, školách, hotelech, na nádražích, letištích atd.
- 4 vstupy (Cinch kompozitní), ručně nebo automaticky přepínatelné
- Automatický přepínací čas nastavitelný od 1 do 25 sekund
- 2 výstupy (Cinch kompozitní)
- Současné nahrávání na jeden nebo dva video / DVD rekordéry
- Přes druhý výstup lze připojit stereo systém
- Napájení 12 V prostřednictvím napájecího adaptéru, který je součástí dodávky.

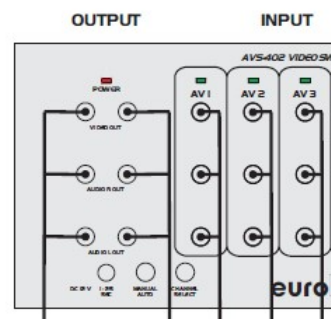
Rozsah dodávky

- Kompozitní přepínač
- Napájecí adaptér
- Návod k použití

Uvedení do provozu

Při připojování dejte pozor na barevné kódování připojovacích jacků.

- Žlutý = video signál
- Červený = pravý kanál audio signálu
- Bílý = levý kanál audiosignálu



- Připojte AV výstupy zdrojových zařízení (např. DVD přehrávače, videorekordéru, AV receiveru) do AV konektorů AV přepínače.
- Připojte výstupy AV přepínače ke vstupům vašeho televizoru, videorekordéru nebo Hi-Fi systému.
- Před samotným propojováním však všechna zařízení vypněte a zapněte je teprve až je propojení kompletně hotové.
- Připojte dodaný napájecí adaptér k nízkonapětovému konektoru 12 V/DC IN.
- Zapojte napájecí adaptér do el. zásuvky. Jakmile bude AV přepínač pod napětím, POWER LED se rozsvítí.
- Přepněte své televizory nebo nahrávací zařízení na odpovídající AV vstupy (viz návod k obsluze k příslušného spotřebiče). Na záznamovém zařízení musí být spuštěn režim nahrávání.
- Spusťte přehrávání na zdrojovém AV zařízení.
- Přepínač MANUAL/AUTO umožňuje přepínat mezi automatickým a ručním přepínáním kanálů, které jsou pak přiřazeny k výstupům AV přepínače. Při nastavení na MANUAL lze volit kanály pomocí přepínače CHANNEL SELECT. Při nastavení na AUTO lze pomocí tlačítka 1-25 SEC zvolit čas přepínání mezi jednotlivými kanály.

Bezpečnostní předpisy, údržba a čištění

Z bezpečnostních důvodů a z důvodů registrace (CE) neprovádějte žádné zásahy do výrobku. Případné opravy svěřte odbornému servisu. Nevystavujte tento výrobek přílišné vlhkosti, nenamáčejte jej do vody, nevystavujte jej vibracím, otřesům a přímému slunečnímu záření. Tento výrobek a jeho příslušenství nejsou žádné dětské hračky a nepatří do rukou malých dětí! Nenechávejte volně ležet obalový materiál. Fólie z umělých hmot představují nebezpečí pro děti, neboť by je mohly spolknout.



Pokud si nebudete vědět rady, jak tento výrobek používat a v návodu nenajdete potřebné informace, spojte se s naší technickou poradnou nebo požádejte o radu kvalifikovaného odborníka.

K čištění pouzdra používejte pouze měkký, mírně vodou navlhčený hadřík. Nepoužívejte žádné prostředky na drhnutí nebo chemická rozpouštědla (ředidla barev a laků), neboť by tyto prostředky mohly poškodit povrch a součásti výrobku.

Recyklace



Elektronické a elektrické produkty nesmějí být vřazovány do domovních odpadů.
Likviduje odpad na konci doby životnosti výrobku přiměřeně podle platných
zákonných ustanovení.

Šetřete životní prostředí! Přispějte k jeho ochraně!

Technické údaje

a) AV přepínač

Video	
Jmen. úroveň	1 V
Gain:	2 V / 1 V, 75 Ω
Vstupní impedance:	75 Ω
Výstupní impedance:	75 Ω
Zpětný odraz:	> 18 dB
Šířka pásma videosignálu	> 100 MHz
Audio:	
Jmen. úroveň	1 V
Gain:	shodný
Vstupní impedance:	22 kΩ
Výstupní impedance:	1 kΩ
THD:	0,05% @ 1V vstupní úroveň
Frekvenční odezva:	20 Hz – 100 kHz
Oddělení kanálů	>75dB @ 1kHz
S/N poměr	100 dB
Provozní podmínky	0 až +40 °C, 5 – 85 % RH (nekondenz.)
Podmínky skladování	-10 až +55 °C, 5 – 90 % RH (nekondenz.)

AVS - 402

Rozměry (Š x V x H)	242 x 128 x 50 mm
Hmotnost	cca. 750 g

AVS - 802

Rozměry (Š x V x H)	242 x 128 x 50 mm
Hmotnost	cca. 1 kg

b) Napájecí adaptér

Vstupní napětí	100 - 230 V/ AC, 50/60 Hz
Výstupní napětí/proud	12 V/DC, 500 mA

Překlad tohoto návodu zajistila společnost Conrad Electronic Česká republika, s. r. o.

Všechna práva vyhrazena. Jakékoliv druhy kopií tohoto návodu, jako např. fotokopie, jsou předmětem souhlasu společnosti Conrad Electronic Česká republika, s. r. o. Návod k použití odpovídá technickému stavu při tisku! **Změny vyhrazeny!**

© Copyright Conrad Electronic Česká republika, s. r. o.

KOV/10/2023