



- Das Produkt ist kein Spielzeug. Halten Sie es von Kindern und Haustieren fern.
- Lassen Sie das Verpackungsmaterial nicht achtlos liegen, dieses könnte für Kinder zu einem gefährlichen Spielzeug werden.
- Gehen Sie vorsichtig mit dem Produkt um, durch Stöße, Schläge oder dem Fall aus bereits geringer Höhe wird es beschädigt.
- Sollten Sie noch Fragen haben, die in dieser Bedienungsanleitung nicht beantwortet werden, wenden Sie sich an uns oder an einen anderen Fachmann.

Ⓛ Bedienungsanleitung WLAN Repeater AC750

Best.-Nr. 1902085

Bestimmungsgemäße Verwendung

Das Produkt verfügt über die 3 Betriebsarten „Repeater“, „Access-Point“ (AP) und „Router“.
Die Betriebsart „Repeater“ dient dazu, Ihr vorhandenes WLAN-Netzwerk zu verstärken und den Abdeckungsbereich zu vergrößern.
Die Betriebsart „Access-Point“ (AP) stellt ein separates WLAN-Netzwerk zur Verfügung.
Die Betriebsart „Router“ dient dazu, die Geräte, die mit dem Produkt verbunden sind, über Ihr vorhandenes Modem mit dem Internet zu verbinden.
Die Verbindung Ihrer Geräte mit dem Produkt kann in allen Betriebsarten per WLAN oder LAN erfolgen.

Die Spannungsversorgung erfolgt über die Netzsteckdose, in der das Produkt eingesteckt ist.
Aus Sicherheits- und Zulassungsgründen dürfen Sie das Produkt nicht umbauen und/oder verändern. Falls Sie das Produkt für andere Zwecke verwenden, als zuvor beschrieben, kann das Produkt beschädigt werden. Außerdem kann eine unsachgemäße Verwendung Gefahren wie z.B. Kurzschluss, Brand, Stromschlag, etc. hervorrufen. Lesen Sie sich die Bedienungsanleitung genau durch und bewahren Sie diese auf. Reichen Sie das Produkt nur zusammen mit der Bedienungsanleitung an dritte Personen weiter.

Das Produkt entspricht den gesetzlichen, nationalen und europäischen Anforderungen. Alle enthaltenen Firmennamen und Produktbezeichnungen sind Warenzeichen der jeweiligen Inhaber. Alle Rechte vorbehalten.

Lieferumfang

- WLAN Repeater AC750
- RJ45-Kabel
- Bedienungsanleitung



Aktuelle Bedienungsanleitungen

Laden Sie aktuelle Bedienungsanleitungen über den Link www.conrad.com/downloads herunter oder scannen Sie den abgebildeten QR-Code. Befolgen Sie die Anweisungen auf der Webseite.

Symbol-Erklärung



Das Symbol mit dem Blitz im Dreieck wird verwendet, wenn Gefahr für Ihre Gesundheit besteht, z.B. durch einen elektrischen Schlag.



Das Symbol mit dem Ausrufezeichen im Dreieck weist auf wichtige Hinweise in dieser Bedienungsanleitung hin, die unbedingt zu beachten sind.



Das Pfeil-Symbol ist zu finden, wenn Ihnen besondere Tipps und Hinweise zur Bedienung gegeben werden sollen.

Sicherheitshinweise



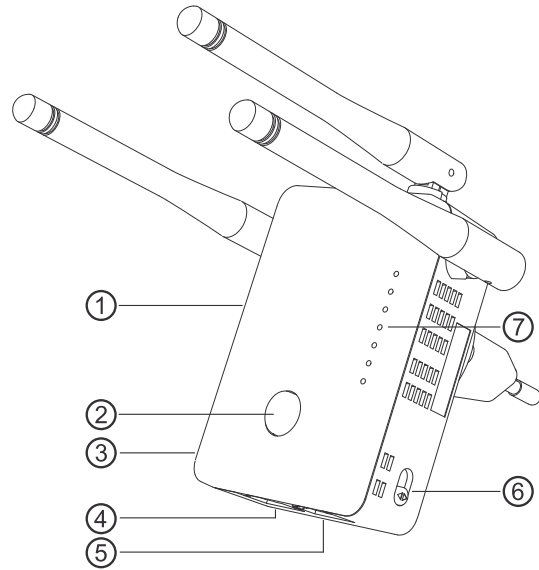
Lesen Sie sich die Bedienungsanleitung aufmerksam durch und beachten Sie insbesondere die Sicherheitshinweise. Falls Sie die Sicherheitshinweise und die Angaben zur sachgemäßen Handhabung in dieser Bedienungsanleitung nicht befolgen, übernehmen wir für dadurch resultierende Personen-/Sachschäden keine Haftung. Außerdem erlischt in solchen Fällen die Gewährleistung/Garantie.

- Der Aufbau des Produkts entspricht der Schutzklasse II. Als Spannungsquelle für das Gerät darf nur eine ordnungsgemäße Netzsteckdose des öffentlichen Versorgungsnetzes verwendet werden.
- Wenn das Produkt Beschädigungen aufweist, so fassen Sie es nicht an, es besteht Lebensgefahr durch einen elektrischen Schlag!

Schalten Sie zuerst die Netzspannung für die Netzsteckdose allpolig ab, an der das Steckernetzteil angeschlossen ist (z.B. zugehörigen Sicherungsautomat abschalten bzw. Sicherung herausdrehen, anschließend den zugehörigen FI-Schutzschalter abschalten). Ziehen Sie erst danach das Steckernetzteil aus der Netzsteckdose und bringen Sie das Produkt in eine Fachwerkstatt.

- Überprüfen Sie vor jedem Gebrauch das Produkt auf Beschädigungen!
- Falls Sie Beschädigungen feststellen, so darf das Produkt NICHT an die Netzspannung angeschlossen werden! Es besteht Lebensgefahr!
- Das Produkt ist nur für trockene, geschlossene Innenräume geeignet. Es darf nicht feucht oder nass werden, fassen Sie es niemals mit nassen Händen an! Es besteht Lebensgefahr durch einen elektrischen Schlag!
- Schützen Sie das Produkt vor extremen Temperaturen, direktem Sonnenlicht, starken Erschütterungen, hoher Feuchtigkeit, Nässe, brennbaren Gasen, Dämpfen und Lösungsmitteln.

Produktübersicht



- 1 versenkt angeordnete Taste „Reset“
- 2 Taste „WPS“
- 3 Ein-/Aus-Schiebeschalter
- 4 LAN-Anschluss
- 5 WAN-/LAN-Anschluss
- 6 Schiebeschalter zur Modus-Auswahl
- 7 Status-LEDs

Power (leuchtet, sobald das Gerät eingeschaltet ist)

LAN (leuchtet bei Verbindung; blinkt bei Datenübertragung)

WAN/LAN (leuchtet bei Verbindung; blinkt bei Datenübertragung)

WPS (blinkt schnell, während der Verbindungsherstellung zu Ihrem Router; blinkt langsam, während des Versuchs eine Verbindung zu einem Gerät aufzubauen)

WiFi-LEDs (zeigt die Signalstärke an; 3 LEDs 100%; 2 LEDs 50% – 75%; 1 LED unter 50%; blinkt die erste LED im Repeater-Modus, besteht keine Verbindung)

Standard-Einstellungen: Konfigurations-Adresse: <http://ap.setup>

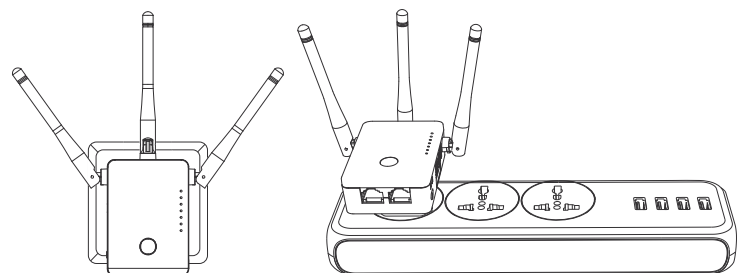
Standard IP-Adresse: 192.168.10.1

Benutzer: admin

Passwort: admin

Anschluss und Inbetriebnahme

- Stecken Sie das Gerät in eine Netzsteckdose ein.
- Richten Sie die Antennen je nach Verwendung so aus, wie es auf den beiden Bildern zu sehen ist.



- Wählen Sie mit Hilfe des Schiebeschalters für die Modus-Auswahl (6), die gewünschte Betriebsart aus. Es stehen die Betriebsarten „Repeater“, „Access-Point“ (AP) und „Router“ zur Auswahl.
- Falls Sie den Modus „Access-Point“ ausgewählt haben, verbinden Sie den Port WAN/LAN mit einem 1 zu 1 verbundenen Netzwerkkabel mit einem Netzwerk-Anschluss Ihres Routers.
- Falls Sie den Modus „Router“ ausgewählt haben, verbinden Sie den Port WAN/LAN mit einem 1 zu 1 verbundenen Netzwerkkabel mit dem entsprechenden Port von Ihrem Modem. Schalten Sie Ihr Modem ein.
- Schalten Sie das Produkt mit Hilfe des Schiebeschalters (3) ein (Stellung „ON“) und warten Sie bis der Startvorgang abgeschlossen ist. Dies dauert etwa 2 Minuten.

Schnelleinrichtung „Repeater“ per WPS

→ Bitte beachten Sie, dass der Schiebeschalter für die Auswahl der Betriebsart (6) in der Stellung „Repeater“ stehen muss, damit Sie die Konfiguration per WPS durchführen können.

Während der Konfiguration klont der Repeater den WLAN-Namen und das Passwort Ihres WLAN-Routers. Dem WLAN-Namen wird am Schluss ein Kürzel angehängt, damit Sie das WLAN Ihres Routers und des Repeaters unterscheiden können.

- Um die automatische Konfiguration per WPS zu starten, drücken Sie die WPS-Taste (2) am Repeater länger als 6 Sekunden.
Anschließend lassen Sie die Taste wieder los. Die erste WLAN-LED erlischt und die WPS-LED beginnt schnell zu blinken.
- Drücken Sie innerhalb von 2 Minuten die WPS-Taste an Ihrem WLAN-Router. Alternativ können Sie die WPS-Funktion auch auf der Weboberfläche des Routers starten.
Beachten Sie hierzu bitte die Bedienungsanleitung Ihres Routers.
- Sobald die Konfiguration abgeschlossen ist, hört die WPS-LED auf zu blinken und die Stärke des WLAN-Signals wird an Hand der 3 WiFi-LEDs angezeigt.
- Um ein Gerät per WLAN zu verbinden, wählen Sie Ihr WLAN mit dem angehängten Kürzel aus. Das Passwort für das WLAN ist identisch mit dem WLAN Ihres Routers.
An den beiden Netzwerk-Ports können nun ebenfalls Geräte angeschlossen werden.

Übersicht der Betriebsarten und Zugriff auf die Weboberfläche

a) Modus „Repeater“

- Wenn Sie das Produkt bereits per WPS eingerichtet haben, sollten Sie anschließend noch die Grundkonfiguration auf der Weboberfläche durchführen (Passwort ändern, Zeit einstellen) (Kapitel „Grundkonfiguration auf der Weboberfläche (alle Betriebsarten)“). Anschließend ist das Gerät betriebsbereit.
- Falls Sie die Konfiguration nicht per WPS durchgeführt haben, fahren Sie nach der Grundkonfiguration auf der Weboberfläche beim Kapitel „Manuelle Konfiguration „Repeater““ fort.
- In beiden Fällen verbinden Sie einen Computer oder ein mobiles Gerät mit dem WLAN oder einer der beiden Netzwerk-Ports des Repeaters. Ist der Repeater schon konfiguriert, ist das Passwort für das WLAN identisch mit dem Ihres Routers, ansonsten ist das WLAN unverschlüsselt.
- Öffnen Sie Ihren Browser und anschließend die Konfigurationsseite <http://ap.setup> des Repeaters.

Ist der Repeater noch nicht konfiguriert, läuft auf diesem noch der interne DHCP-Server. Daher können Sie in diesem Fall die Konfigurationsseite auch über die Standard IP-Adresse **192.168.10.1** aufrufen.

Ist der Repeater bereits konfiguriert und Sie haben Probleme beim Öffnen der Konfigurationsseite, starten Sie bitte Ihren Computer sowie den Repeater neu (aus- und einschalten). Alternativ öffnen Sie das Webinterface über die IP-Adresse. Da der Repeater bereits in Ihrem Netzwerk integriert ist, können Sie die IP-Adresse in Ihrem WLAN-Router nachsehen. Beachten Sie hierzu bitte das Handbuch Ihres Routers.

b) Modus „Access-Point“

- Wenn der Access-Point korrekt mit Ihrem Router verbunden ist, ist dieser generell auch schon einsatzbereit. Allerdings sollten Sie auch hier noch die Grundkonfiguration auf der Weboberfläche und die Konfiguration des WLANs (Kapitel „Konfiguration „Access-Point““) durchführen.
- Verbinden Sie einen Computer oder ein mobiles Gerät mit dem WLAN oder dem LAN-Port des APs.
- Öffnen Sie Ihren Browser und anschließend die Konfigurationsseite <http://ap.setup> des APs.

Sollte die Seite nicht angezeigt werden, öffnen Sie diese über die IP-Adresse. Da der Access-Point bereits in Ihrem Netzwerk integriert ist, können Sie die IP-Adresse in Ihrem WLAN-Router nachsehen. Beachten Sie hierzu bitte das Handbuch Ihres Routers.

c) Modus „Router“

- Verbinden Sie einen Computer oder ein mobiles Gerät mit dem WLAN oder dem LAN-Port des Routers.
- Öffnen Sie die Konfigurationsseite des Routers. Geben Sie dazu entweder die Webadresse <http://ap.setup> oder die Standard IP-Adresse **192.168.10.1** ein.
- Da die Konfiguration des Modus „Router“ im Webinterface erfolgt, führen Sie wieder erst die Grundkonfiguration durch, dann die Konfiguration des Routers (Kapitel „Konfiguration „Router““).

d) Anmeldung auf der Weboberfläche (alle Betriebsarten)

- Wählen Sie zuerst die gewünschte Sprache aus und warten Sie, bis die Seite neu geladen ist.
- Geben Sie in das obere Feld den Benutzernamen **admin** ein.
- Geben Sie in das zweite Feld das Standard Kennwort **admin** ein und klicken Sie auf den Button, um sich anzumelden.

Grundkonfiguration auf der Weboberfläche (alle Betriebsarten)

- Falls nach der Anmeldung auf der Weboberfläche ein Popup-Fenster erscheint, dass Sie darauf hinweist, das Passwort zu ändern, klicken Sie auf **OK**. Ansonsten klicken Sie in dem hellblauen Feld mit dem Zahnrad auf den ersten Button, um das Standard Kennwort zu ändern.
Der Benutzername wird automatisch ausgewählt. Geben Sie in die beiden leeren Felder jeweils Ihr neues Kennwort für die Weboberfläche ein und klicken Sie auf den linken Bestätigungsbutton.
Anschließend melden Sie sich nochmals am Webinterface an.
- Jetzt klicken Sie in dem hellblauen Feld mit dem Zahnrad auf den zweiten Button, um die Zeiteinstellungen zu ändern.
Am einfachsten lassen Sie die Uhrzeit automatisch über das Internet einstellen.
Setzen Sie hierfür zuerst einen Hacken in dem kleinen Quadrat, wählen dann Ihre Zeitzone aus (oberes Dropdownmenü) und zum Schluss noch einen der NTP-Server (unteres Dropdownmenü).
Zum Speichern klicken Sie wieder auf den linken Bestätigungsbutton.

→ Wenn Sie den Repeater per WPS eingerichtet haben, ist die grundsätzliche Konfiguration damit abgeschlossen. Es ist natürlich nachträglich möglich, weitere Einstellungen zu ändern.

Falls Sie die Weboberfläche nach der Grundkonfiguration wieder öffnen wollen, müssen Sie als Login-Passwort nicht das Standard Kennwort eingeben, sondern das von Ihnen neu gegebene Kennwort.

Konfiguration „Access-Point“

- Nach dem Abschluss der Grundkonfiguration klicken Sie, um das Setup zu starten, oben links auf den blauen, quadratischen Button.
- Ändern Sie, falls gewünscht, die beiden Namen der WLAN-Netzwerke (2,4 und 5 GHz).
- Wählen Sie jetzt noch eine Verschlüsselung für das WLAN aus. Wir empfehlen Ihnen hier den Standard **WPA2-PSK** auszuwählen, da dieser die höchste Sicherheit bietet. Falls Sie Geräte haben, die nur **WPA** unterstützen, wählen Sie beide Standards aus.
- Geben Sie ein Kennwort für das WLAN ein. Es sollte min. 8 Zeichen haben und aus Zahlen sowie Groß- und Kleinbuchstaben bestehen.
- Zum Schluss klicken Sie auf den linken Bestätigungsbutton. Sobald die Änderungen übernommen wurden, ist die Einrichtung abgeschlossen.

→ Falls Sie die Konfiguration per WLAN durchgeführt haben, müssen Sie jetzt noch Ihr Gerät mit dem neuen WLAN-Netzwerk verbinden.

Falls Sie noch weitere Einstellungen ändern möchten, melden Sie sich einfach wieder an der Weboberfläche an.

Konfiguration „Router“

- Nach dem Abschluss der Grundkonfiguration klicken Sie, um das Setup zu starten, oben links auf den blauen, quadratischen Button.
- Wählen Sie oben die Art Ihres Internetzugangs aus. Wenn Sie z.B. einen DSL-Anschluss und Zugangsdaten haben, wählen Sie hier **PPPoE** aus.
- Geben Sie Ihren vollständigen Benutzernamen sowie das Passwort für Ihren DSL-Anschluss in die entsprechenden Felder ein.
- Anschließend ändern Sie, falls gewünscht, die beiden Namen der WLAN-Netzwerke (2,4 und 5 GHz).
- Wählen Sie jetzt noch im unteren Menü eine Verschlüsselung für das WLAN aus. Wir empfehlen Ihnen hier den Standard **WPA2-PSK** auszuwählen, da dieser die höchste Sicherheit bietet. Falls Sie Geräte haben, die nur **WPA** unterstützen, wählen Sie beide Standards aus.
- Geben Sie ein Kennwort für das WLAN ein. Es sollte min. 8 Zeichen haben und aus Zahlen sowie Groß- und Kleinbuchstaben bestehen.
- Zum Schluss klicken Sie auf den linken Bestätigungsbutton. Sobald die Änderungen übernommen wurden, ist die Einrichtung abgeschlossen.

→ Falls Sie die Konfiguration per WLAN durchgeführt haben, müssen Sie jetzt noch Ihr Gerät mit dem neuen WLAN-Netzwerk verbinden.

Falls Sie noch weitere Einstellungen ändern möchten, melden Sie sich einfach wieder an der Weboberfläche an.

Manuelle Konfiguration „Repeater“

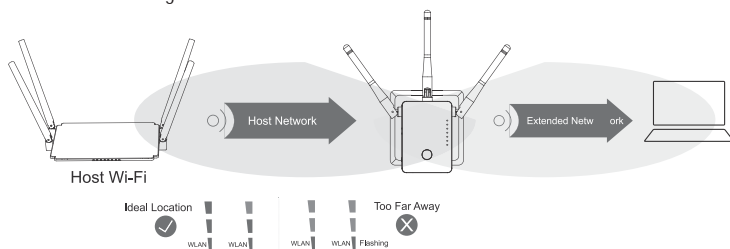
- Nach dem Abschluss der Grundkonfiguration klicken Sie, um das Setup zu starten, oben links auf den blauen, quadratischen Button.
- Wählen Sie zuerst durch einen Klick in der Liste das WLAN aus, mit dem Sie den Repeater verbinden bzw. welches Sie verstärken wollen.
Zum Aktualisieren der Liste klicken Sie ganz unten auf den rechten Button.
- Der Name des WLANs wird automatisch von Ihrem Router übernommen. Zusätzlich wird dem Namen noch ein Zusatz angehängt. Sie können diesen aber auch beliebig verändern.
- Geben Sie jetzt noch in das freie Feld das Passwort von dem WLAN-Netzwerk ein, das Sie zuvor ausgewählt haben.
- Zum Schluss klicken Sie auf den linken Bestätigungsbutton. Sobald die Änderungen übernommen wurden, ist die Einrichtung abgeschlossen.

→ Falls Sie die Konfiguration per WLAN durchgeführt haben, müssen Sie Ihr Gerät jetzt noch mit dem neuen WLAN-Netzwerk verbinden.

Falls Sie noch weitere Einstellungen ändern möchten, melden Sie sich einfach wieder an der Weboberfläche an.

Positionierung „Repeater“

- Wenn Sie den Repeater fertig konfiguriert haben, sollten Sie ihn richtig positionieren, wie es auf dem nachfolgenden Bild zu sehen ist.
- Probieren Sie verschiedene Orte aus und wählen zum Schluss den Installationsort, wo die beste Verbindung zu Ihrem vorhandenen WLAN-Router besteht.
- Damit der Repeater nicht zu weit von Ihrem WLAN-Router entfernt ist, sollten min. 2 LEDs der WLAN-Anzeige leuchten.



Zurücksetzen auf die Werkseinstellungen

Um das Produkt auf die Werkseinstellungen zurück zu setzen, gehen Sie wie folgt vor.

- Stecken Sie das Gerät in eine Netzsteckdose ein.
- Schalten Sie es mit dem Schiebeschalter (3) ein und warten Sie bis der Startvorgang abgeschlossen ist.
- Halten Sie den versenkt angeordneten Taster (1) für mehr als 3 Sekunden gedrückt. Lassen Sie dann den Taster wieder los.
- Das Produkt führt einen Neustart durch und ist anschließend wieder auf die Werkseinstellungen zurückgesetzt. Dieser Vorgang dauert etwa 2 Minuten.

Pflege und Reinigung



Verwenden Sie auf keinen Fall aggressive Reinigungsmittel, Reinigungsalkohol oder andere chemische Lösungen, da dadurch das Gehäuse angegriffen oder gar die Funktion beeinträchtigt werden kann.

- Ziehen Sie das Produkt vor jeder Reinigung aus der Netzsteckdose und entfernen Sie alle Anschluss-Kabel.
- Verwenden Sie ein trockenes, faserfreies Tuch zur Reinigung des Produkts.

Entsorgung



Elektronische und elektrische Produkte dürfen nicht in den Hausmüll.

Entsorgen Sie das unbrauchbar gewordene Produkt gemäß den geltenden gesetzlichen Bestimmungen.

Konformitätserklärung (DOC)

Hiermit erklärt Conrad Electronic SE, Klaus-Conrad-Straße 1, D-92240 Hirschau, dass dieses Produkt der Richtlinie 2014/53/EU entspricht.

→ Der vollständige Text der EU-Konformitätserklärung ist unter der folgenden Internetadresse verfügbar: www.conrad.com/downloads

Wählen Sie eine Sprache durch Anklicken eines Flaggensymbols aus und geben Sie die Bestellnummer des Produkts in das Suchfeld ein; anschließend können Sie die EU-Konformitätserklärung im PDF-Format herunterladen.

Technische Daten

Betriebsspannung.....	100 - 240 V/AC, 50/60 Hz, max. 0,3 A
Anschlüsse	1x RJ45 LAN 100 Mbit; 1x RF45 WAN/LAN 100 MBit
WLAN	IEEE802.11b/g/n, 2,4 GHz, max. 300 MBit; IEEE802.11a/n/ac, 5 GHz, max. 433 MBit;
Frequenzbereiche/Sendeleistung.....	2,412 – 2,472 GHz, 17,62 dBm; 5,180 – 5,240 GHz, 13,13 dBm
Verschlüsselungsprotokolle	WPA2; WPA; WEP
Betriebsarten	Repeater; Access-Point; Router
Abmessungen Repeater (B x H x T).....	ca. 50 x 73 x 52 mm (ohne Antennen)
Abmessungen Antennen (Ø x L)	ca. 10 x 91 mm
Gewicht.....	ca. 102 g
Betriebsbedingungen.....	0 °C bis +40 °C, 10 - 90% rF (nicht kondensierend)
Lagerbedingungen.....	-10 °C bis +70 °C, 10 - 90% rF (nicht kondensierend)



- The product is not a toy. Keep out of the reach of children and pets.
- Do not carelessly leave the packaging material lying around, since it could become a dangerous plaything for children.
- Handle the product with care; it can be damaged by impacts, blows or falls even from a low height.
- If you have any questions that are not answered in this manual, please contact our technical service or another specialist.

Operating instructions

WLAN Repeater AC750

Item no. 1902085

Intended use

The product has three operating modes – repeater, access point (AP) and router.

The repeater mode serves to amplify your existing WLAN network and enlarge the coverage area.

The access point (AP) operating mode provides a separate WLAN network.

The router mode is used to connect devices connected to the product to the Internet via your existing modem.

You can connect your devices to the product in all operating modes via WLAN or LAN.

Power is supplied via the mains socket in which the product is plugged in.

For safety and compliance reasons, the product must not be converted or modified in any way. If you use the product for other purposes than those described above, the product may be damaged. Moreover, improper use involves risks such as short-circuits, fire, electric shocks, etc. Please read the operating instructions carefully and do not discard them. If you pass the product on to a third party, please include the operating instructions.

This product complies with the applicable national and European regulations. All names of companies and products are the trademarks of the respective owners. All rights reserved.

Package contents

- WLAN Repeater AC750
- RJ45 cable
- Operating instructions



Latest operating instructions

Download the latest operating instructions via the link www.conrad.com/downloads or scan the QR code shown here. Follow the instructions on the website.

Explanation of symbols



The lightning symbol inside a triangle is used when there is a potential risk of personal injury, such as electric shock.



An exclamation mark in a triangle indicates important instructions in these operating instructions which absolutely have to be observed.



The arrow symbol indicates specific tips and advice on operation.

Safety instructions



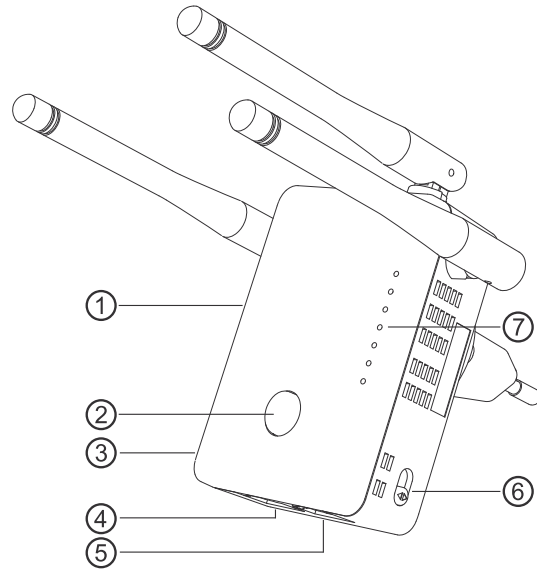
Please read the operating instructions carefully and pay particular attention to the safety instructions. We do not assume liability for any injuries/material damages resulting from failure to observe the safety instructions and the information in these operating instructions for the proper use of the product. Furthermore, in such cases, the warranty/guarantee will be null and void.

- The design of the product complies with the safety class II. Only a standard mains socket connected to the public supply may be used as the power source for the device.
- If the product is damaged, do not touch it; there is a danger to life from electric shock!

Switch off the mains voltage to the mains socket to which the power adapter is connected (e.g., switch off at the corresponding circuit breaker or remove the safety fuse and then switch off the corresponding RCD). Now disconnect the power adapter from the socket and take the product to a specialized workshop.

- Check the product for damage before each use!
- If you detect any damage, DO NOT connect the product to the mains supply! Danger to life!
- The product is only suitable for dry, enclosed indoor areas. The product must not get damp or wet; never handle it if your hands are wet! Danger of electric shock!
- Protect the product from extreme temperatures, direct sunlight, strong vibrations, high humidity, moisture, combustible gases, vapours and solvents.

Product overview



- 1 Recessed RESET button
- 2 WPS button
- 3 On/off slide switch
- 4 LAN connection
- 5 WAN/LAN connection
- 6 Slide switch for mode selection
- 7 Status LEDs

Power (lights up, as soon as the device is switched on)

LAN (lights up when connected; flashes during data transmission)

WAN/LAN (lights up when connected; flashes during data transmission)

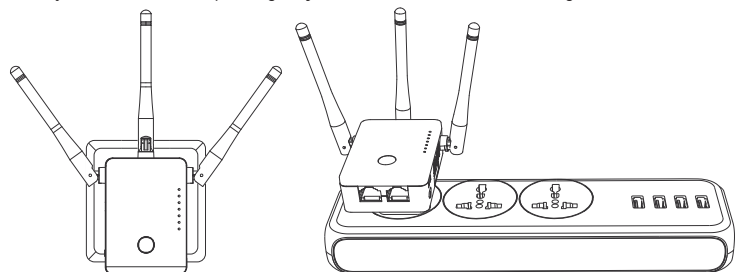
WPS (flashes quickly while connecting to your router, flashing slowly while attempting to connect to a device)

WiFi LEDs (indicates the signal strength, 3 LEDs 100%, 2 LEDs 50% - 75%, 1 LED below 50%, if first LED is flashing in repeater mode, there is no connection)

Default settings: Configuration address: <http://ap.setup>
 Default IP address: 192.168.10.1
 User: admin
 Password: admin

Connection and start-up

- Plug the device into a mains socket.
- Adjust the antennas depending on your use as shown in the two images.



- Use the mode selection slide switch (6) to select the desired mode. The operating modes repeater, access point (AP) and router can be selected.
- If you selected access point mode, connect the WAN/LAN port to a network port on your router using a 1-to-1 network cable.
- If you selected router mode, connect the WAN/LAN port using a 1-to-1 connected network cable to the corresponding port of your modem. Switch on the modem.
- Switch on the product using the slide switch (3) (position ON) and wait until the starting process is completed. It takes approx. 2 minutes.

Repeater quick set-up via WPS

- Please note that the slide switch for selecting the operating mode (6) must be in the repeater position so that you can do the configuration via WPS.

During configuration, the repeater clones the wireless LAN name and password of your wireless router. At the end, an abbreviation is appended to the WLAN name so that you can distinguish between the WLAN of your router and the repeater.

- To start automatic configuration via WPS, press the WPS button (2) on the repeater for more than 6 seconds.
Then, release the button. The first WLAN LED goes out and the WPS LED starts flashing rapidly.
- Press the WPS button on your wireless router within 2 minutes. Alternatively, launch the WPS function on the router's web interface.
Refer to the operating manual of your router.
- Once the configuration is complete, the WPS LED will stop flashing and the WLAN signal strength will be indicated by the 3 WiFi LEDs.
- To connect a device via Wi-Fi, select your Wi-Fi with the appended abbreviation. The WLAN password is identical to the WLAN of your router.
Devices can now also be connected to the two network ports.

Overview of operating modes and access to the web interface

a) Repeater mode

- If you have already set up the product via WPS, carry out the basic configuration on the web interface (change password, set time) (chapter Login on the web interface (all modes)). The product will then be ready for use.
- If you have not carried out the configuration via WPS, proceed to the basic configuration on the web interface in the chapter Manual configuration of repeater.
- In either case, connect a computer or mobile device to the wireless network or one of the repeater's two network ports. If the repeater is already configured, the password for the WLAN will be identical to that of your router, otherwise the WLAN is unencrypted.
- Open your browser and then the configuration page <http://ap.setup> of the repeater.
If the repeater is not yet configured, the internal DHCP server will still be running. Therefore, in this case, you can also go to the configuration page via the standard IP address **192.168.10.1**.
If the repeater is already configured and you have trouble opening the configuration page, please restart your computer and the repeater (switch off and on). Alternatively, open the web interface via the IP address. Since the repeater is already integrated in your network, you can look up the IP address on your wireless router. Refer to the manual of your router.

b) Access point mode

- If the access point is correctly connected to your router, it should generally be ready for use. However, you should also carry out the basic configuration on the web interface and that of the WLAN (chapter Access point configuration).
- Connect a computer or mobile device to the WLAN or LAN port of the AP.
- Open your browser and then the configuration page <http://ap.setup> of the AP.
If the page is not displayed, open it via the IP address. Since the access point is already integrated in your network, you can look up the IP address on your wireless router. Refer to the manual of your router.

c) Router mode

- Connect a computer or mobile device to the WLAN or LAN port of the router.
- Open the configuration page of the router. Enter either the web address <http://ap.setup> or the default IP address **192.168.10.1**.
- Since the configuration of the router mode is done in the web interface, do the basic configuration once more, then the configuration of the router (chapter Router configuration).

d) Login on the web interface (all modes)

- First select the desired language and wait until the page is reloaded.
- Enter the user name **admin** in the upper field.
- Enter the default password **admin** in the second field and click on the button to log in.

Login on the web interface (all modes)

- If, after logging in to the web interface, a pop-up window will appear telling you to change the password, click **OK**. Otherwise, click on the first button in the light blue box with the cogwheel to change the default password.
The user name is automatically selected. Enter your new password for the web interface in the two empty fields and click on the left confirmation button.
Then log in to the web interface once more.
- Now click on the second button in the light blue field with the cogwheel to change the time settings.
The easiest is to set the clock automatically via the Internet.
First, tick the small square, then select your time zone (upper drop-down menu) and finally one of the NTP servers (lower drop-down menu).
To save, click the left confirmation button once more.

- If you have set up the repeater via WPS, the basic configuration will be complete. Of course you can always change the other settings at a later stage.

If you want to reopen the web interface after the basic configuration, do not enter the default password as login password, use your newly assigned password.

Access point configuration

- After completing the basic configuration, click on the blue, square button in the upper left corner to start the set-up.
 - If desired, change the two names of the Wi-Fi networks (2.4 and 5 GHz).
 - Now choose an encryption for the WLAN. We recommend selecting the standard **WPA2-PSK**, as this offers the highest security. If you have devices that only support **WPA**, select both standards.
 - Enter a password for the WLAN. It should consist of at least 8 characters as well as upper and lower case letters.
 - To close, click the left confirmation button. Once the changes have been applied, the set-up is complete.
- If you have performed the configuration via WLAN, you must now connect your device to the new WLAN network.
If you still want to change other settings, simply log in again on the web interface.

Router configuration

- After completing the basic configuration, click on the blue, square button in the upper left corner to start the set-up.
 - Select the type of your Internet access above. For example, if you have a DSL connection and access data, select **PPPoE** here.
 - Enter your full user name and password for your DSL connection in the appropriate fields.
 - Then, if desired, change the two names of the Wi-Fi networks (2.4 and 5 GHz).
 - Now choose an encryption for the WLAN in the lower menu. We recommend selecting the standard **WPA2-PSK**, as this offers the highest security. If you have devices that only support **WPA**, select both standards.
 - Enter a password for the WLAN. It should consist of at least 8 characters as well as upper and lower case letters.
 - To close, click the left confirmation button. Once the changes have been applied, the set-up is complete.
- If you have performed the configuration via WLAN, you must now connect your device to the new WLAN network.
If you still want to change other settings, simply log in again on the web interface.

Manual configuration of repeater

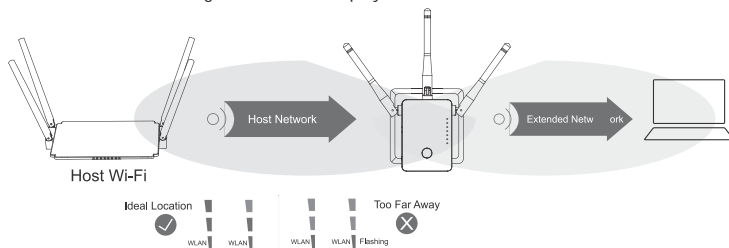
- After completing the basic configuration, click on the blue, square button in the upper left corner to start the set-up.
- First select the WLAN to which you want to connect the repeater or which you want to amplify by clicking in the list.
To update the list, click on the right button at the bottom.
- The WLAN name is automatically transferred from your router. In addition, the name will get an add-on. You can also change it to what you like.
- Now enter the password in the free field of the WLAN network that you have previously selected.
- To close, click the left confirmation button. Once the changes have been applied, the set-up is complete.

→ If you have performed the configuration via WLAN, you must now still connect your device to the new WLAN network.

If you still want to change other settings, simply log in again on the web interface.

Positioning the repeater

- Once you have finished configuring the repeater, you should position it correctly, as shown in the following image.
- Try different locations and finally select the installation spot with the best connection to your existing wireless router.
- To prevent the repeater from being too far away from your WLAN router, you should have at least 2 LEDs shining on the WLAN display.



Resetting to factory settings

Proceed as follows to reset the product to factory settings.

- Plug the device into a mains socket.
- Switch it on using the slide switch (3) and wait until the start procedure is completed.
- Press and hold the recessed button (1) for more than 3 seconds. Then release the button again.
- The product will restart with the factory settings. This process lasts approx. 2 minutes.

Care and cleaning



Do not use abrasive cleaning agents, cleaning alcohol or other chemical solutions since these could damage the housing or even impair operation.

- Before cleaning, unplug the product from the wall socket and remove all connection cables.
- Use a dry, lint-free cloth to clean the product.

Disposal



Electrical and electronic equipment does not belong in the regular household waste.

Once the product becomes unusable, dispose of it in accordance with the relevant statutory regulations.

Declaration of conformity (DOC)

We, Conrad Electronic SE, Klaus-Conrad-Straße 1, D-92240 Hirschau, hereby declare that this product conforms to the 2014/53/EU directive.

→ The full text of the EU conformity declaration is available via the following Internet address: www.conrad.com/downloads

Select a language by clicking a flag symbol and enter the order number of the product in the search field; then you will be able to download the EU declaration of conformity in PDF format.

Technical data

Operating voltage	100 - 240 V/AC, 50/60 Hz, max. 0.3 A
Connections.....	1x RJ45 LAN 100 Mbit; 1x RF45 WAN/LAN 100 MBit
WLAN	IEEE802.11b/g/n, 2.4 GHz, max. 300 MBit; IEEE802.11a/n/ac, 5 GHz, max. 433 MBit;
Frequency range/ transmitting capacity.....	2.412 – 2.472 GHz, 17.62 dBm; 5.180 – 5.240 GHz, 13.13 dBm
Encryption protocols	WPA2; EPA; WEP
Operating modes	Repeater; access point; router
Dimensions (W x H x D)	approx. 50 x 73 x 52 mm (without antenna)
Dimensions (Ø x L)	approx. 10 x 91 mm
Weight	approx. 102 g
Operating conditions.....	0 °C to +40 °C, 10 - 90% RH (non-condensing)
Storage conditions	-10 °C to +70 °C, 10 - 90% RH (non-condensing)



- Ce produit n'est pas un jouet. Gardez-le hors de portée des enfants et des animaux domestiques.
- Ne laissez pas traîner le matériel d'emballage. Il pourrait devenir un jouet dangereux pour les enfants.
- Ce produit doit être manipulé avec précaution ; les coups, les chocs ou une chute, même d'une faible hauteur, peuvent l'endommager.
- Si vous avez encore des questions après la lecture de ce manuel d'utilisation, veuillez nous contacter ou vous adresser à un spécialiste.

Mode d'emploi

Répéteur WLAN AC750

N° de commande 1902085

Utilisation conforme

Le produit dispose de 3 types de fonctionnement comme « répéteur », « Point d'accès » (AP) et « routeur ».

Le type de fonctionnement comme « répéteur » sert à renforcer votre réseau WLAN déjà existant et à élargir le domaine de couverture.

Le type de fonctionnement comme « Point d'accès » (AP) met à disposition un réseau WLAN séparé.

Le type de fonctionnement comme « routeur » sert à relier les appareils qui sont raccordés au produit via votre modem existant avec Internet.

La liaison entre vos appareils et le produit peut avoir lieu dans tous les types de fonctionnement via WLAN ou LAN.

L'alimentation électrique s'effectue via la prise secteur à laquelle le produit est branché.

Pour des raisons de sécurité et d'homologation, vous ne devez ni modifier ni transformer ce produit. Si le produit est utilisé à d'autres fins que celles décrites ci-dessus, il risque d'être endommagé. Par ailleurs, une utilisation inappropriée peut causer des risques tels qu'un court-circuit, un incendie, un choc électrique, etc. Lisez attentivement le mode d'emploi, conservez-le. Transmettez toujours le produit avec le mode d'emploi si vous le donnez à des tiers.

Le produit est conforme aux exigences légales nationales et européennes. Tous les noms d'entreprise et les désignations de produit sont des marques déposées de leurs propriétaires respectifs. Tous droits réservés.

Contenu de la livraison

- Répéteur WLAN AC750
- Câble RJ45
- Mode d'emploi



Modes d'emplois actualisés

Téléchargez le mode d'emploi actualisé via le lien www.conrad.com/downloads ou scannez le code QR fourni. Suivez les instructions indiquées sur le site Web.

Explication des symboles



Le symbole avec le flash dans un triangle est utilisé pour signaler un danger pour votre santé, p. exemple, un choc électrique.



Le symbole avec le point d'exclamation dans un triangle signale des consignes importantes dans ce mode d'emploi qui doivent impérativement être respectées.



Le symbole de la flèche renvoie à des astuces et conseils d'utilisation spécifiques.

Consignes de sécurité



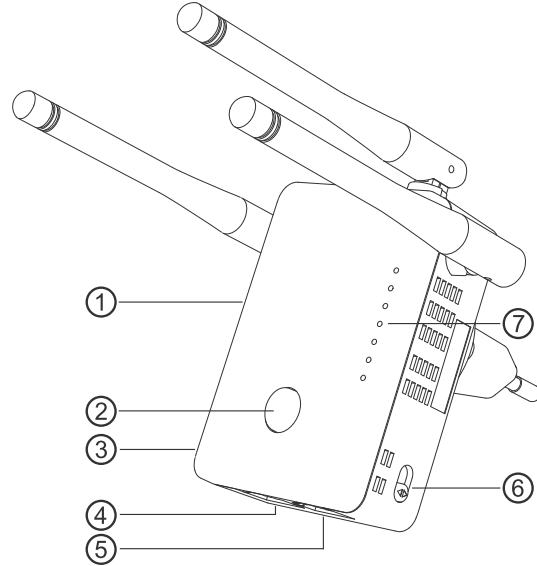
Lisez attentivement le mode d'emploi et respectez en particulier les consignes de sécurité. Si vous ne respectez pas les consignes de sécurité et les instructions pour une manipulation appropriée dans ce mode d'emploi, nous déclinons toute responsabilité concernant les dommages corporels et matériels en résultant. Par ailleurs, la garantie prend fin dans de tels cas.

- La construction de l'appareil correspond à la classe de protection II. Comme source de tension pour l'appareil, utilisez uniquement une prise de courant qui est en parfait état de marche et raccordée au réseau électrique public.
- Si le produit présente des dommages, ne le touchez pas. Vous courez un risque d'électrocution mortelle!

Coupez d'abord sur tous les pôles la tension d'alimentation de la prise de courant à laquelle le bloc d'alimentation a été branché (par ex. déconnectez le coupe-circuit automatique ou dévissez le fusible, ensuite coupez le disjoncteur différentiel). Débranchez ensuite le bloc d'alimentation de la prise de courant et amenez le produit dans un atelier spécialisé.

- Contrôlez l'appareil avant chaque utilisation et vérifiez s'il présente d'éventuels dommages !
- En cas d'endommagements, ne PAS brancher l'appareil à la tension du secteur ! Danger de mort !
- Le produit ne convient que pour une utilisation à l'intérieur de locaux fermés et secs. Le produit ne doit ni prendre l'humidité ni être mouillé. Ne le touchez jamais avec des mains mouillées !
- Il y a danger de mort par choc électrique !
- Protégez le produit contre les températures extrêmes, les rayons directs du soleil, les chocs intenses, une humidité élevée, l'eau, les gaz, les vapeurs et solvants inflammables.

Aperçu du produit



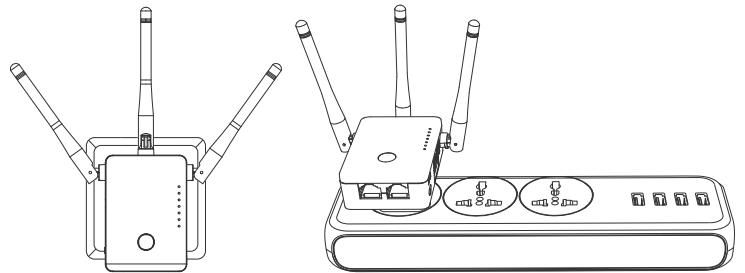
- 1 Touche encastrée « Reset »
- 2 Touche « WPS »
- 3 Interrupteur coulissant Arrêt/Marche
- 4 Connexion LAN
- 5 Connexion WAN/LAN
- 6 Interrupteur coulissant pour le choix du mode
- 7 LED de statut

- Power** (s'allume dès que l'appareil est mis en service)
- LAN** (s'allume lors de la connexion ; clignote lors de la transmission de données)
- WAN/LAN** (s'allume lors de la connexion ; clignote lors de la transmission de données)
- WPS** (clignote rapidement lors de l'établissement de la connexion avec votre routeur, clignote lentement lors de la tentative d'établissement de connexion vers un appareil)
- LED WIFI** (affiche l'intensité du signal ; 3 LED 100% ; 2 LED 50% – 75% ; 1 LED moins de 50% ; si le premier LED clignote, aucune connexion n'a lieu)

Réglages standards : Adresse de configuration : <http://ap.setup>
 Adresse IP standard : 192.168.10.1
 Utilisateur : admin
 Mot de passe : admin

Raccordement et mise en service

- Branchez le bloc d'alimentation dans une prise de courant.
- Orientez l'antenne selon l'utilisation, comme décrit sur les illustrations.



- Sélectionnez le type de fonctionnement souhaité à l'aide de l'interrupteur coulissant pour le choix du mode (6). Vous avez le choix entre les modes de fonctionnement « répéteur », « Point d'accès » (AP) et « routeur ».
- Si vous avez choisi le mode de fonctionnement « Point d'accès » (AP), reliez le port WAN/LAN à un port de votre routeur à l'aide d'un câble de réseau 1 à 1.
- Si vous avez choisi le mode de fonctionnement « routeur », reliez le port WAN/LAN au port correspondant de votre routeur à l'aide d'un câble de réseau 1 à 1. Mettez votre modem en marche.
- Mettez le produit en marche à l'aide de l'interrupteur coulissant (3) (position « ») et attendez que le processus de démarrage soit achevé. Cela dure environ 2 minutes.

Réglage rapide « répéteur » via WPS

- Veuillez à ce que l'interrupteur coulissant pour le choix du mode de fonctionnement (6) en position « répéteur » soit vertical afin de pouvoir exécuter la configuration via WPS.

Pendant la configuration le répéteur clone les noms WLAN et le mot de passe de votre routeur WLAN. Un acronyme sera attribué au nom WLAN afin que vous puissiez différencier votre routeur WLAN de votre répéteur.

- Pour démarrer la configuration automatique, appuyez sur la touche WPS (2) sur le répéteur pendant plus de 6 secondes.
Ensuite relâchez la touche. La première LED WLAN s'éteint et la LED WPS commence à clignoter rapidement.
- Appuyez dans les 2 minutes qui suivent sur la touche WPS sur votre routeur WLAN. En alternative, vous pouvez aussi démarrer la fonction WPS sur l'interface web du routeur.
Tenez pour cela compte du mode d'emploi de votre routeur.
- Dès que la configuration est achevée, la LED WPS arrête de clignoter et l'intensité du signal WLAN est affichée à l'aide de la 3ème LED Wifi.
- Pour raccorder un appareil WLAN, choisissez votre WLAN à l'aide de l'acronyme attribué. Le mot de passe pour le WLAN est identique à celui de votre routeur.
Vous pouvez maintenant également raccorder des appareils aux deux ports de réseau.

Aperçu des types de fonctionnement et accès à l'interface web

a) Mode « répéteur »

- Quand vous avez déjà réglé le produit par WPS, vous devez ensuite exécuter la configuration de base sur l'interface web (modifier le mot de passe, régler l'heure) (Chapitre « Configuration de base sur l'interface web (tous types de fonctionnement) »). Le produit est ensuite opérationnel.
- Si vous n'avez pas exécuté la configuration via WPS, poursuivez la configuration de base sur l'interface web à l'aide du chapitre « Configuration manuelle du répéteur ».
- Dans tous les cas, raccordez un ordinateur à un appareil mobile avec le WLAN ou l'un des deux ports de réseau du répéteur. Si le répéteur est déjà configuré, le mot de passe est identique à celui de votre routeur, sinon le WLAN est verrouillé.
- Ouvrez votre navigateur, puis la page de configuration <http://ap.setup> du répéteur.
Si le répéteur n'est pas encore configuré, il lit encore le serveur DHCP interne. Vous pouvez donc dans ce cas lancer la page de configuration via l'adresse IP standard 192.168.10.1.
Si le répéteur est déjà configuré et que vous avez des problèmes lors de l'ouverture de la page de configuration, redémarrez votre ordinateur ainsi que le répéteur (éteignez et rallumez). En alternative, ouvrez l'interface web via l'adresse IP. Comme le répéteur est déjà intégré dans votre réseau vous pouvez consulter l'adresse IP dans votre routeur WLAN. Tenez pour cela compte du mode d'emploi de votre routeur.

b) Mode « Point d'accès »

- Si le point d'accès est correctement lié à votre routeur, il est en général déjà opérationnel. Toutefois, ici aussi, vous devriez exécuter la configuration de base sur l'interface web et la configuration du WLAN (chapitre Configuration du « Point d'accès »).
- Raccordez un ordinateur ou un appareil mobile avec le WLAN ou au port LAN de l'AP.
- Ouvrez votre navigateur, puis la page de configuration <http://ap.setup> de l'AP.
Si la page ne s'affiche pas, ouvrez-la via l'adresse IP. Comme l'AP est déjà intégré dans votre réseau vous pouvez consulter l'adresse IP dans votre routeur WLAN. Tenez pour cela compte du mode d'emploi de votre routeur.

c) Mode « Routeur »

- Raccordez un ordinateur ou un appareil mobile avec le WLAN ou au port LAN du routeur.
- Ouvrez la page de configuration du routeur. Saisissez soit l'adresse web <http://ap.setup> ou l'adresse standard 192.168.10.1.
- Comme la configuration du mode « routeur » a lieu dans l'interface web, exécutez à nouveau d'abord la configuration de base, puis la configuration du routeur (chapitre Configuration du « routeur »).

d) Inscription sur l'interface web (tous types de fonctionnement)

- Choisissez d'abord la langue souhaitée et attendez que la page soit rechargée.
- Saisissez dans le champ supérieur le nom d'utilisateur **admin**.
- Saisissez dans le deuxième champ le mot de passe standard **admin** et cliquez sur le bouton pour vous inscrire.

Configuration de base sur l'interface web (tous types de fonctionnement)

- Si après l'inscription sur l'interface de base une fenêtre pop-up s'ouvre qui vous informe de modifier le mot de passe, cliquez sur OK. Sinon, cliquez sur le premier bouton dans le champ bleu clair avec la roue à dents pour modifier le mot de passe standard.

Le nom d'utilisateur sera sélectionné automatiquement. Saisissez dans les deux champs vides votre nouveau mot de passe pour l'interface web et cliquez sur le bouton de confirmation à gauche.

Ensuite, inscrivez-vous à nouveau à l'interface web.

- Cliquez maintenant sur le deuxième bouton dans le champ bleu clair avec la roue à dents pour modifier les réglages d'heure.

Le plus simple est de régler l'heure automatiquement via internet.

Pour cela, le plus simple est de cocher d'abord la petite case, de choisir votre zone horaire (menu déroulant supérieur) et enfin un serveur NTP (menu déroulant inférieur).

Pour sauvegarder, cliquez à nouveau avec le bouton de confirmation gauche.

- Si vous avez réglé le répéteur via WPS, la configuration de base est alors achevée. Il est bien-sûr possible de modifier ultérieurement d'autres réglages.

Si vous voulez ouvrir l'interface web après la configuration de base, vous ne devez pas saisir comme mot de passe de connexion le mot de passe standard, mais un autre mot de passe que vous aurez choisi.

Configuration du « Point d'accès »

- Après l'achèvement de la configuration de base, cliquez en haut à gauche sur le bouton carré pour démarrer la configuration.
- Si vous le souhaitez, modifiez les deux noms des réseaux WLAN (2,4 et 5 GHz).
- Choisissez aussi un verrouillage pour le WLAN. Nous recommandons ici de choisir le standard **WPA2-PSK** car il offre la sécurité maximum. Si vous avez des appareils qui ne supportent que **WPA** choisissez les deux standards.
- Saisissez un mot de passe pour le WLAN. Il devrait contenir 8 signes, comprenant des chiffres ainsi que des lettres majuscules et minuscules.
- Pour sauvegarder, cliquez à nouveau avec le bouton de confirmation gauche. Dès que les modifications sont adoptées, la configuration est achevée.

- Si vous avez exécuté la configuration via WLAN, vous devez maintenant encore relier votre appareil au nouveau réseau WLAN.

Si vous souhaitez encore modifier d'autres réglages, inscrivez-vous simplement sur l'interface web.

Configuration du « routeur »

- Après l'achèvement de la configuration de base, cliquez en haut à gauche sur le bouton carré pour démarrer la configuration.
- Choisissez le type de votre accès à internet. Si vous avez par exemple une connexion DSL et des données d'accès, choisissez **PPPoE**.
- Saisissez votre nom d'utilisateur entier ainsi que le mot de passe pour votre connexion DSL dans les champs correspondants.
- Si vous le souhaitez, modifiez les deux noms des réseaux WLAN (2,4 et 5 GHz).
- Choisissez encore dans le menu ci-dessous un verrouillage pour le WLAN. Nous recommandons ici de choisir le standard **WPA2-PSK** car il offre la sécurité maximum. Si vous avez des appareils qui ne supportent que **WPA** choisissez les deux standards.
- Saisissez un mot de passe pour le WLAN. Il devrait contenir 8 signes, comprenant des chiffres ainsi que des lettres majuscules et minuscules.
- Pour sauvegarder, cliquez à nouveau avec le bouton de confirmation gauche. Dès que les modifications sont adoptées, la configuration est achevée.

- Si vous avez exécuté la configuration via WLAN, vous devez maintenant encore relier votre appareil au nouveau réseau WLAN.

Si vous souhaitez encore modifier d'autres réglages, inscrivez-vous simplement sur l'interface web.

Configuration manuelle du « répéteur »

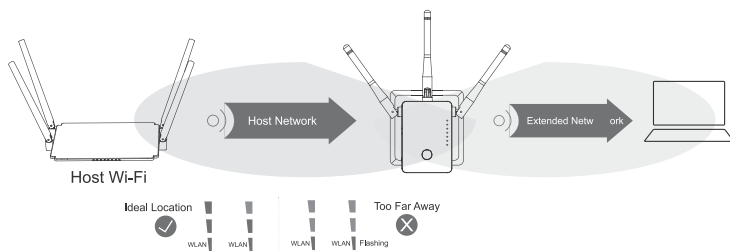
- Après l'achèvement de la configuration de base, cliquez en haut à gauche sur le bouton carré pour démarrer la configuration.
- Choisissez d'abord en cliquant dans la liste le WLAN avec lequel vous raccordez le répéteur ou lequel vous voulez renforcer.
Pour mettre la liste à jour cliquez tout en bas sur le bouton droit.
- Le nom du WLAN sera adopté automatiquement par votre routeur. Le nom recevra en plus un supplément. Vous pouvez cependant modifier celui-ci selon votre gré.
- Saisissez encore le mot de passe du réseau WLAN dans le champ libre que vous avez choisi auparavant.
- Pour sauvegarder, cliquez à nouveau avec le bouton de confirmation gauche. Dès que les modifications sont adoptées, la configuration est achevée.

→ Si vous avez exécutée la configuration via WLAN, vous devez maintenant encore relier votre appareil au nouveau réseau WLAN.

Si vous souhaitez encore modifier d'autres réglages, inscrivez-vous simplement sur l'interface web.

Positionnement du « répéteur »

- Quand vous avez fini de configurer le répéteur, vous devez le positionner correctement comme décrit sur l'illustration.
- Essayez divers endroits et choisissez le lieu d'installation où se trouve la meilleure connexion à votre routeur WLAN.
- Pour que le répéteur ne soit pas trop loin de votre routeur WLAN, 2 LED WLAN minimum doivent s'allumer.



Réinitialisation des réglages d'usine

Pour réinitialiser le produit aux réglages d'usine, procédez comme suit.

- Branchez l'appareil à une prise de courant.
- Allumez l'appareil avec l'interrupteur coulissant (3) et attendez que le processus de démarrage soit terminé.
- Appuyez sur le bouton creux (1) et maintenez-le enfoncé pendant plus de 3 secondes. Relâchez ensuite la touche.
- Le produit redémarre et il est remis ensuite aux réglages d'usine. Cela dure environ 2 minutes.

Entretien et nettoyage



N'utilisez en aucun cas des nettoyants agressifs, de l'alcool de nettoyage ou des solutions chimiques car ces produits pourraient attaquer le boîtier ou nuire au bon fonctionnement de l'appareil.

- Avant tout nettoyage, débranchez l'appareil de la prise de courant et enlevez tous les câbles de raccordement.
- Utilisez un chiffon sec et non-pelucheux pour le nettoyage du produit.

Élimination



Les appareils électriques et électroniques ne doivent pas être jetés avec les ordures ménagères.

Si le produit est devenu inutilisable, il convient alors de procéder à son élimination conformément aux dispositions légales en vigueur.

Déclaration de conformité (DOC)

Conrad Electronic SE, Klaus-Conrad-Straße 1, D-92240 Hirschau déclare que ce produit correspond à la directive 2014/53/UE.

→ Le texte complet de la déclaration de conformité est disponible à l'adresse Web suivante : www.conrad.com/downloads

Choisissez une langue en cliquant sur l'un des symboles de drapeau et entrez le numéro de commande du produit dans le champ de recherche ; vous pouvez ensuite télécharger la déclaration de conformité de l'UE en format PDF.

Fiche technique

Tension de service.....	100 - 240 V/CA, 50/60 Hz, max. 0,3 A
Connexions.....	1x RJ45 LAN 100 Mbit; 1x RF45 WAN/LAN 100 MBit
WLAN	IEEE802.11b/g/n, 2,4 GHz, max. 300 MBit; IEEE802.11a/n/ac, 5 GHz, max. 433 MBit;
Gammes de fréquence /	
Puissance d'émission	2,412 – 2,472 GHz, 17,62 dBm; 5,180 – 5,240 GHz, 13,13 dBm
Protocoles de verrouillage	WPA2; WPA; WEP
Types de fonctionnement	Répéteur, point d'accès, routeur
Dimensions répéteur (L x H x P).....	Env. 50 x 73 x 52 mm (sans antenne)
Dimensions antennes (Ø x L)	Env. 10 x 91 mm
Poids.....	Env. 102 g
Conditions de fonctionnement.....	0 °C à +40 °C, 10 à 90% d'humidité relative de l'air (sans condensation)
Conditions de stockage	-10 °C à +70 °C, 10 à 90% d'humidité relative de l'air (sans condensation)



- Dit product is geen speelgoed. Houd het product uit de buurt van kinderen en huisdieren.
- Het verpakkingsmateriaal niet laten rondslingeren. Dit kan voor kinderen gevaarlijk speelgoed zijn.
- Behandel het product voorzichtig, door stoten, schokken of een val - zelfs van geringe hoogte - kan het beschadigd raken.
- Raadpleeg onze technische klantenservice of andere vakmensen als u nog vragen hebt die niet in deze gebruiksaanwijzing worden beantwoord.

Gebruiksaanwijzing

WLAN Repeater AC750

Bestelnr. 1902085

Beoogd gebruik

Het product beschikt over de 3 bedrijfsmodi "Repeater", "Access Point" (AP) en "Router".

De bedrijfsmodus "Repeater" is bedoeld om uw beschikbare WLAN-netwerk te versterken en het dekkinggebied te vergroten.

De bedrijfsmodus "Access Point" (AP) stelt een apart WLAN-netwerk beschikbaar.

De bedrijfsmodus "Router" is bedoeld om de apparaten die met het product verbonden zijn via uw beschikbare moden met het internet te verbinden.

Uw apparaten kunnen in alle bedrijfsmodi via WLAN of LAN met het product worden verbonden.

De voeding vindt plaats via de contactdoos waarin de stekker van het product zich bevindt.

Om redenen van veiligheid en toelating mag u het product niet ombouwen en/of wijzigen. Indien u het product voor andere doeleinden gebruikt, kan het beschadigd raken. Bovendien kan ondeskundig gebruik gevaren met zich meebrengen, bijvoorbeeld kortsluiting, brand, elektrische schokken en dergelijke. Lees de gebruiksaanwijzing nauwkeurig en bewaar ze goed. Geef het product uitsluitend met de gebruiksaanwijzing erbij door aan derden.

Dit product voldoet aan nationale en Europese wettelijke voorschriften. Alle voorkomende bedrijfsnamen en productaanduidingen zijn handelsmerken van de betreffende eigenaren. Alle rechten voorbehouden.

Omvang van de levering

- WLAN Repeater AC750
- RJ45-kabel
- Gebruikershandleiding



Actuele gebruiksaanwijzingen

U kunt de actuele gebruikershandleidingen in uw PC lezen via www.conrad.com/downloads of door de getoonde QR-code te lezen. Volg de instructies op de genoemde website op.

Verklaring van de symbolen



Het pictogram met de bliksemschicht wijst erop dat mogelijk gevaar bestaat voor uw gezondheid, bijvoorbeeld als u een elektrische schok oploopt.



Het pictogram met het uitroepteken in een driehoek wijst op belangrijke instructies in deze gebruiksaanwijzing die u te allen tijde moet naleven.



U treft het pijl-symbool aan bij bijzondere tips en instructies betreffende de bediening.

Veiligheidsinstructies



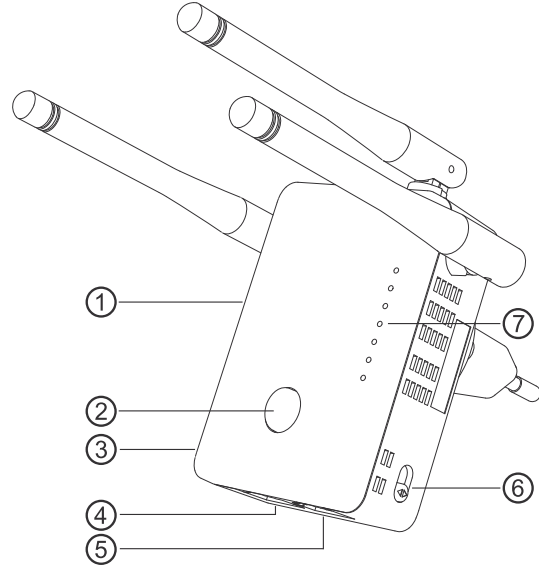
Lees de gebruiksaanwijzing aandachtig door en volg vooral de veiligheidsvoorschriften op. Als u de veiligheidsinstructies en de informatie over het juiste gebruik in deze gebruiksaanwijzing niet opvolgt, dan zijn wij niet aansprakelijk voor daaruit voortvloeiend letsel of materiële schade. Bovendien vervalt in dergelijke gevallen elke vorm van garantie of waarborg.

- Het product is volgens beschermingsklasse II geconstrueerd. Gebruik als spanningsbron voor het apparaat uitsluitend een reglementaire wandcontactdoos van het openbare elektriciteitsnet.
- Raak het product niet aan wanneer het beschadigingen vertoont; er bestaat levensgevaar door een elektrische schok!

Schakel eerst de netspanning van de contactdoos, waarin de netvoedingsadapter is geplaatst, op alle polen uit (bijv. door de bijbehorende zekeringautomat uit te schakelen of de smeltzekering eruit te draaien en vervolgens de bijbehorende aardlekschakelaar uit te schakelen). Pas daarna mag u de netvoedingsadapter uit het stopcontact nemen. Breng het product naar een professionele reparateur.

- Controleer het product vóór elk gebruik op beschadigingen!
- Indien u beschadigingen vaststelt, sluit het product dan NIET op de netspanning aan! Er bestaat levensgevaar!
- Het product is uitsluitend geschikt voor droge, gesloten ruimten binnenshuis. Het mag niet vochtig of nat worden, raak het nooit met natte handen aan! Er bestaat levensgevaar door een elektrische schok!
- Bescherm het product tegen extreme temperaturen, direct invallend zonlicht, zware schokken, hoge vochtigheid, vocht, brandbare gassen, dampen en oplosmiddelen.

Productoverzicht



- 1 verzonken rechtopstaande toets voor "Reset"
- 2 Toets "WPS"
- 3 Aan/uitschakelaar
- 4 LAN-aansluiting
- 5 WAN-/LAN-aansluiting
- 6 Schuifknop voor het kiezen van de modus
- 7 Statusled's

Power (brandt, zodra het apparaat is ingeschakeld)

LAN (brandt bij verbinding; knippert tijdens gegevensoverdracht)

WAN/LAN (brandt bij verbinding; knippert tijdens gegevensoverdracht)

WPS (knippert snel tijdens het herstellen van de verbinding met uw router; knippert langzaam tijdens pogingen een verbinding met een apparaat tot stand te brengen)

WiFiLED's (tonen de signaalsterkte; 3 led's 100%; 2 led's 50% - 75%; 1 led minder dan 50%; knippert de eerste led in Repeater-modus, dan is er geen verbinding)

Standaardinstellingen: Configuratieadres: <http://ap.setup>

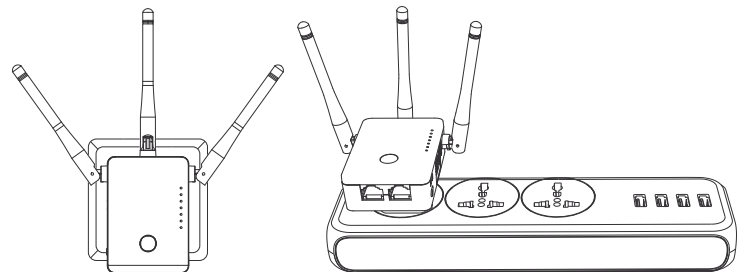
Standaard IP-adres: 192.168.10.1

Gebruiker: admin

Wachtwoord: admin

Aansluiting en inbedrijfstelling

- Sluit het apparaat op het stopcontact aan.
- Richt de antenne bij gebruik zoals aangegeven in beide afbeeldingen.



- Kies met behulp van de schuifknop voor modusselectie (6) de gewenste bedrijfsmodus. U kunt kiezen uit de bedrijfsmodi "Repeater", "Access Point" (AP) en "Router".
- Wanneer u de modus "Access Point" kiest, dan verbindt u de poort WAN/LAN met een 1 op 1 verbonden netwerkkabel met een netwerkaansluiting van uw router.
- Wanneer u de modus "Router" kiest, dan verbindt u de poort WAN/LAN met een 1 op 1 verbonden netwerkkabel met de corresponderende poort van uw modem. Schakel uw modem in.
- Schakel het product met hulp van de schuifknop (3) in (stand "ON") en wacht tot het opstartproces is afgesloten. Dit duurt ongeveer 2 minuten.

Snel instellen van "Repeater" via WPS

→ Let er a.u.b. op dat de schuifknop voor het kiezen van de bedrijfsmodus (6) op de stand "Repeater" staat, zodat de configuratie via WPS kan plaatsvinden.

Tijdens de configuratie kopieert de repeater de WLAN-naam en het wachtwoord van uw WLAN-router. De WLAN-naam krijgt een achtervoegsel, zodat u de WLAN van uw router en de repeater kunt onderscheiden.

- Om deze automatische configuratie via WPS te starten, drukt u langer dan 6 seconden op de WPS-toets (2) op de repeater.
Daarna laat u de toets weer los. De eerste WLAN-led licht op en de WPS-led begint snel te knipperen.
- Druk binnen 2 minuten op de WPS-toets op uw WLAN-router. U kunt ook in plaats daarvan de WPS-functie op de webinterface van de router starten.
Zie hiervoor a.u.b. de gebruiksaanwijzing van uw router.
- Zodra de configuratie is afgesloten, hoort de WPS-led te knipperen en wordt de sterkte van het WLAN-sigitaal aan de hand van de 3 WiFi-leds getoond.
- Om een apparaat via WLAN te verbinden, kiest u uw WLAN met het achtervoegsel. Het wachtwoord voor het WLAN is hetzelfde als voor het WLAN van uw router.
Op beide netwerkpoorten kunnen nu ook apparaten worden aangesloten.

Overzicht van de bedrijfsmodi en toegang tot de webinterface

a) Modus "Repeater"

- Wanneer u het product reeds via WPS ingesteld hebt, dient u aansluitend nog de basisconfiguratie in de webinterface in te voeren (wachtwoord invoeren, tijd instellen) (hoofdstuk "Basisconfiguratie in de webinterface (alle bedrijfsmodi)"). Vervolgens is het apparaat klaar voor gebruik.
- Indien u de configuratie niet via WPS hebt doorgevoerd, dan voert u de basisconfiguratie in de webinterface uit zoals in het hoofdstuk "Handmatige configuratie "Repeater"".
- In beide gevallen verbindt u een computer of een mobiel apparaat met het WLAN of één van beide netwerkpoorten van de repeaters. Indien de repeater reeds is geconfigureerd, dan is het wachtwoord voor het WLAN hetzelfde als voor het WLAN van uw router, anders is het WLAN onversleuteld.
- Open uw browser en daarna de configuratiepagina <http://ap.setup> van de repeater.
Indien de repeater nog niet is geconfigureerd, loopt hierop nog de interne DHCP-server. Daarop kunt u in dit geval de configuratiepagina ook via het standaard IP-adres 192.168.10.1 oproepen.
Wanneer de repeater reeds is geconfigureerd en u problemen ondervindt bij het openen van de configuratiepagina, start dan uw computer en de repeater opnieuw op (uit- en inschakelen). U kunt ook de webinterface via het IP-adres openen. Omdat de repeater reeds in uw netwerk is geïntegreerd, kunt u het IP-adres in uw WLAN-router bekijken. Zie hiervoor a.u.b. het handboek van uw router.

b) Modus "Access Point"

- Wanneer het toegangspunt correct met uw router verbonden is, dan is deze over het algemeen reeds inzetbaar. Toch moet u ook hier nog de basisconfiguratie via de webinterface en de configuratie van het WLAN (hoofdstuk "Configuratie "Access Point"") doorvoeren.
- Verbind een computer of een mobiel apparaat met het WLAN of de LAN-poort van het AP.
- Open uw browser en daarna de configuratiepagina <http://ap.setup> van het AP.
Wanneer de pagina niet wordt weergegeven opent u deze via het IP-adres. Omdat het toegangspunt reeds in uw netwerk is geïntegreerd, kunt u het IP-adres in uw WLAN-router bekijken. Zie hiervoor a.u.b. het handboek van uw router.

c) Modus "Router"

- Verbind een computer of een mobiel apparaat met het WLAN of de LAN-poort van de router.
- Open de configuratiepagina van de router. Voer daarvoor nogmaals het webadres <http://ap.setup> of het standaard IP-adres 192.168.10.1 in.
- Omdat de configuratie van de modus "Router" in de webinterface plaatsvindt, voert u weer eerst de basisconfiguratie uit en dan de configuratie van de router (hoofdstuk "Configuratie "Router"").

d) Aanmelding in de webinterface (alle bedrijfsmodi)

- Kies eerst de gewenste taal en wacht tot de pagina opnieuw is geladen.
- Voer in het bovenste veld de gebruikersnaam **admin** in.
- Voer in het tweede veld het standaard wachtwoord **admin** in en klik op de knop om u aan te melden.

Basisconfiguratie in de webinterface (alle bedrijfsmodi)

- Wanneer na het aanmelden bij de webinterface een pop-upvenster verschijnt dat u vraagt om het wachtwoord te veranderen, klikt u op **OK**. Daarna klikt u in het lichtblauwe veld met het tandwiel op de eerste knop om het standaard wachtwoord te veranderen.
De gebruikersnaam wordt automatisch gekozen. Voer in de beide lege velden uw nieuwe wachtwoord voor de webinterface in en klik op de linker bevestigingsknop.
Daarna meldt u zich nogmaals aan bij de webinterface.
- Nu klikt u in het lichtblauwe veld met het tandwiel op de tweede knop om tijdsinstellingen te veranderen.
Het makkelijkst is om de tijd automatisch via het internet in te laten stellen.
Zet daarvoor eerst een hekje in het kleine vierkant, kies dan uw tijdzone (bovenste uitklapmenu) en tot slot nog één van de NTP-servers (onderste uitklapmenu).
Om op te slaan klikt u weer op de linker bevestigingsknop.

→ Wanneer u de repeater via WPS hebt ingesteld, is de basisconfiguratie daarmee afgesloten. Het is natuurlijk ook mogelijk verdere instellingen te veranderen.

In het geval dat u de webinterface na de basisconfiguratie nogmaals wilt openen, moet u als inlogwachtwoord niet het standaard wachtwoord invoeren, maar het door u nieuw ingevoerde wachtwoord.

Configuratie "Access Point"

- Na het afsluiten van de basisconfiguratie klikt u, om de setup te starten, boven links op de blauwe, vierkante knop.
- Verander, indien gewenst, de beide namen van de WLAN-netwerken (2,4 en 5 Ghz).
- Kies nu nog een versleuteling voor het WLAN uit. Wij raden u hier de standaard **WPA2-PSK** aan, omdat die de grootste veiligheid biedt. Indien u apparaten hebt, die enkel **WPA** ondersteunen, kiest u beide standaarden.
- Voer een wachtwoord voor het WLAN in. Het moet minimaal 8 tekens bevatten en zowel uit cijfers bestaan, alsmede uit hoofd- en kleine letters.
- Om te sluiten klikt u op de linker bevestigingsknop. Zodra de veranderingen worden overgenomen, is het instellen afgesloten.

→ Indien u de configuratie via WLAN hebt uitgevoerd, moet u nu nog uw apparaat met het nieuwe WLAN-netwerk verbinden.

Indien u nog meer instellingen wilt veranderen, meldt u zich gewoon nogmaals aan in de webinterface.

Configuratie "Router"

- Na het afsluiten van de basisconfiguratie klikt u, om de setup te starten, boven links op de blauwe, vierkante knop.
- Kies bovenaan het type internettoegang. Wanneer u bijv. een DSL-aansluiting en toegangsgegevens hebt, kiest u hier **PPPoE**.
- Voer uw volledige gebruikersnaam en het wachtwoord voor uw DSL-aansluiting in het corresponderende veld in.
- Verander vervolgens, indien gewenst, de beide namen van de WLAN-netwerken (2,4 en 5 Ghz).
- Kies nu nog in het onderste menu een versleuteling voor het WLAN uit. Wij raden u hier de standaard **WPA2-PSK** aan, omdat die de grootste veiligheid biedt. Indien u apparaten hebt, die enkel **WPA** ondersteunen, kiest u beide standaarden uit.
- Voer een wachtwoord voor het WLAN in. Het moet minimaal 8 tekens bevatten en zowel uit cijfers bestaan, alsmede uit hoofd- en kleine letters.
- Om te sluiten klikt u op de linker bevestigingsknop. Zodra de veranderingen worden overgenomen, is het instellen afgesloten.

→ Indien u de configuratie via WLAN hebt uitgevoerd, moet u nu nog uw apparaat met het nieuwe WLAN-netwerk verbinden.

Indien u nog meer instellingen wilt veranderen, meldt u zich gewoon nogmaals aan in de webinterface.

Handmatige configuratie "Repeater"

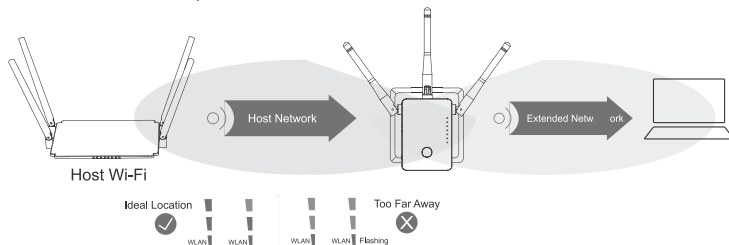
- Na het afsluiten van de basisconfiguratie klikt u, om de setup te starten, boven links op de blauwe, vierkante knop.
- Kies eerst met een klik in de lijst het WLAN uit, waarmee u de repeater verbindt, d.w.z. welk netwerk u wilt versterken.
Om de lijst te actualiseren klikt u helemaal onderaan op de rechter knop.
- De naam van het WLAN wordt automatisch door uw router overgenomen. Daarnaast wordt aan de naam nog een achtervoegsel toegevoegd. U kunt dit echter ook naar believen aanpassen.
- Voer nu nog in het lege veld het wachtwoord van het WLAN-netwerk in, dat u eerder hebt uitgekozen.
- Om te sluiten klikt u op de linker bevestigingsknop. Zodra de veranderingen worden overgenomen, is het instellen afgesloten.

→ Indien u de configuratie via WLAN hebt uitgevoerd, moet u nu nog uw apparaat met het nieuwe WLAN-netwerk verbinden.

Indien u nog meer instellingen wilt veranderen, meldt u zich gewoon nogmaals aan in de webinterface.

Plaatsing "Repeater"

- Wanneer u de repeater helemaal hebt geconfigureerd, dient u deze goed te plaatsen, zoals op de volgende afbeelding te zien is.
- Probeer verschillende locaties uit en kies tot slot de installatieplaats waar de beste verbinding met uw beschikbare WLAN-router bestaat.
- Wanneer de repeater niet te ver van uw WLAN-router verwijderd is, zullen min. 2 led's van de WLAN-indicator oplichten.



Naar de fabrieksinstellingen terugzetten

Om het product terug te zetten naar de fabrieksinstellingen, gaat u als volgt te werk.

- Sluit het apparaat op het stopcontact aan.
- Schakel het met de schuifknop (3) in en wacht tot het opstartproces is afgesloten.
- Houd de verzonken knop (1) langer dan 3 seconden ingedrukt. Laat dan de toets weer los.
- Het product wordt opnieuw opgestart en wordt vervolgens gereset naar de fabrieksinstellingen. Dit proces duurt ongeveer 2 minuten.

Onderhoud en reiniging



Gebruik in geen geval agressieve schoonmaakmiddelen, schoonmaakalcohol of andere chemische oplosmiddelen, omdat hierdoor de behuizing kan worden aangetast of de algehele werking een negatieve invloed kan ondervinden.

- Trek de stekker van het product voor iedere reiniging uit het stopcontact en verwijder alle aansluitkabels.
- Gebruik een droge, pluisvrije doek als u het product wilt schoonmaken.

Afvalverwijdering



Elektronische en elektrische producten mogen niet via het normale huisvuil worden verwijderd.

- Als het product niet meer werkt, moet u het inleveren volgens de geldende wettelijke bepalingen voor afvalverwerking.

Conformiteitsverklaring (DOC)

Hierbij verklaart Conrad Electronic SE, Klaus-Conrad-Straße 1, D-92240 Hirschau, dat dit product in overeenstemming is met Richtlijn 2014/53/EU.

→ De volledige tekst van de Verklaring van Conformiteit is opvraagbaar via het onderstaande internetadres: www.conrad.com/downloads

Kies een taal door een vlag aan te klikken. Tik het bestelnummer van het product in het zoekveld in. Daarna kunt u de Verklaring van Conformiteit in pdf-formaat downloaden naar uw pc.

Technische specificaties

Bedrijfsspanning.....	100 - 240 V/AC 50/60 Hz max. 0,3 A
Aansluitingen.....	1x RJ45 LAN 100 Mbit; 1x RF45 WAN/LAN 100 MBit
WLAN.....	IEEE802.11b/g/n, 2,4 GHz, max. 300 MBit; IEEE802.11a/n/ac, 5 GHz, max. 433 MBit;
Frequentiebereik/Zendprestatie.....	2,412 – 2,472 GHz, 17,62 dBm; 5,180 – 5,240 GHz, 13,13 dBm
Versleutelingsprotocol.....	WPA2; WPA; WEP
Bedrijfsmodi.....	Repeater; Access Point; Router
Afmetingen repeater (b x h x d).....	ca. 50 x 73 x 52 mm (zonder antennes)
Afmetingen antennes (Ø x L).....	ca. 10 x 91 mm
Gewicht.....	ca. 102 g
Werkomstandigheden.....	0 °C tot +40 °C; 10% tot 90% rV (niet condenserend)
Opslagomstandigheden.....	-10 °C tot +70 °C; 10% tot 90% rV (niet condenserend)