



- Das Produkt ist kein Spielzeug. Halten Sie es von Kindern und Haustieren fern.
- Lassen Sie das Verpackungsmaterial nicht achtlos liegen, dieses könnte für Kinder zu einem gefährlichen Spielzeug werden.
- Gehen Sie vorsichtig mit dem Produkt um, durch Stöße, Schläge oder dem Fall aus bereits geringer Höhe wird es beschädigt.
- Sollten Sie noch Fragen haben, die in dieser Bedienungsanleitung nicht beantwortet werden, wenden Sie sich an uns oder an einen anderen Fachmann.

Bedienungsanleitung WLAN Repeater AC1200

Best.-Nr. 1902086

Bestimmungsgemäße Verwendung

Das Produkt verfügt über die 3 Betriebsarten „Repeater“, „Access-Point“ (AP) und „Router“.
Die Betriebsart „Repeater“ dient dazu, Ihr vorhandenes WLAN-Netzwerk zu verstärken und den Abdeckungsbereich zu vergrößern.
Die Betriebsart „Access-Point“ (AP) stellt ein separates WLAN-Netzwerk zur Verfügung.
Die Betriebsart „Router“ dient dazu, die Geräte, die mit dem Produkt verbunden sind, über Ihr vorhandenes Modem mit dem Internet zu verbinden.
Die Verbindung Ihrer Geräte mit dem Produkt kann in allen Betriebsarten per WLAN oder LAN erfolgen.

Die Spannungsversorgung erfolgt über die Netzsteckdose, in der das Produkt eingesteckt ist.
Aus Sicherheits- und Zulassungsgründen dürfen Sie das Produkt nicht umbauen und/oder verändern. Falls Sie das Produkt für andere Zwecke verwenden, als zuvor beschrieben, kann das Produkt beschädigt werden. Außerdem kann eine unsachgemäße Verwendung Gefahren wie z.B. Kurzschluss, Brand, Stromschlag, etc. hervorrufen. Lesen Sie sich die Bedienungsanleitung genau durch und bewahren Sie diese auf. Reichen Sie das Produkt nur zusammen mit der Bedienungsanleitung an dritte Personen weiter.

Das Produkt entspricht den gesetzlichen, nationalen und europäischen Anforderungen. Alle enthaltenen Firmennamen und Produktbezeichnungen sind Warenzeichen der jeweiligen Inhaber. Alle Rechte vorbehalten.

Lieferumfang

- WLAN Repeater AC1200
- RJ45-Kabel
- Bedienungsanleitung



Aktuelle Bedienungsanleitungen

Laden Sie aktuelle Bedienungsanleitungen über den Link www.conrad.com/downloads herunter oder scannen Sie den abgebildeten QR-Code. Befolgen Sie die Anweisungen auf der Webseite.

Symbol-Erklärung



Das Symbol mit dem Blitz im Dreieck wird verwendet, wenn Gefahr für Ihre Gesundheit besteht, z.B. durch einen elektrischen Schlag.



Das Symbol mit dem Ausrufezeichen im Dreieck weist auf wichtige Hinweise in dieser Bedienungsanleitung hin, die unbedingt zu beachten sind.



Das Pfeil-Symbol ist zu finden, wenn Ihnen besondere Tipps und Hinweise zur Bedienung gegeben werden sollen.

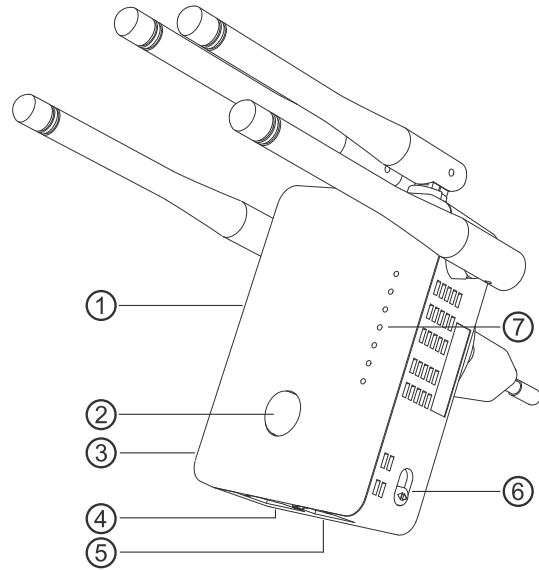
Sicherheitshinweise



Lesen Sie sich die Bedienungsanleitung aufmerksam durch und beachten Sie insbesondere die Sicherheitshinweise. Falls Sie die Sicherheitshinweise und die Angaben zur sachgemäßen Handhabung in dieser Bedienungsanleitung nicht befolgen, übernehmen wir für dadurch resultierende Personen-/Sachschäden keine Haftung. Außerdem erlischt in solchen Fällen die Gewährleistung/Garantie.

- Der Aufbau des Produkts entspricht der Schutzklasse II. Als Spannungsquelle für das Gerät darf nur eine ordnungsgemäße Netzsteckdose des öffentlichen Versorgungsnetzes verwendet werden.
- Wenn das Produkt Beschädigungen aufweist, so fassen Sie es nicht an, es besteht Lebensgefahr durch einen elektrischen Schlag!
Schalten Sie zuerst die Netzspannung für die Netzsteckdose allpolig ab, an der das Steckernetzteil angeschlossen ist (z.B. zugehörigen Sicherungsautomat abschalten bzw. Sicherung herausdrehen, anschließend den zugehörigen FI-Schutzschalter abschalten). Ziehen Sie erst danach das Steckernetzteil aus der Netzsteckdose und bringen Sie das Produkt in eine Fachwerkstatt.
- Überprüfen Sie vor jedem Gebrauch das Produkt auf Beschädigungen!
- Falls Sie Beschädigungen feststellen, so darf das Produkt NICHT an die Netzspannung angeschlossen werden! Es besteht Lebensgefahr!
- Das Produkt ist nur für trockene, geschlossene Innenräume geeignet. Es darf nicht feucht oder nass werden, fassen Sie es niemals mit nassen Händen an! Es besteht Lebensgefahr durch einen elektrischen Schlag!
- Schützen Sie das Produkt vor extremen Temperaturen, direktem Sonnenlicht, starken Erschütterungen, hoher Feuchtigkeit, Nässe, brennbaren Gasen, Dämpfen und Lösungsmitteln.

Produktübersicht



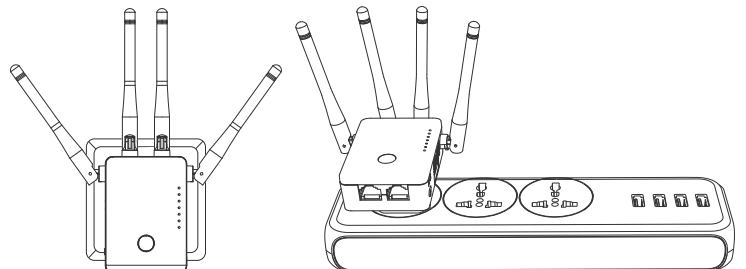
- 1 versenkt angeordnete Taste „Reset“
- 2 Taste „WPS“
- 3 Ein-/Aus-Schiebeschalter
- 4 LAN-Anschluss
- 5 WAN-/LAN-Anschluss
- 6 Schiebescalter zur Modus-Auswahl
- 7 Status-LEDs

- Power** (leuchtet, sobald das Gerät eingeschaltet ist)
LAN (leuchtet bei Verbindung; blinkt bei Datenübertragung)
WAN/LAN (leuchtet bei Verbindung; blinkt bei Datenübertragung)
WPS (blinkt schnell, während der Verbindungsherstellung zu Ihrem Router; blinkt langsam, während des Versuchs eine Verbindung zu einem Gerät aufzubauen)
WiFi-LEDs (zeigt die Signalstärke an: 3 LEDs 100%; 2 LEDs 50% – 75%; 1 LED unter 50%; blinkt die erste LED im Repeater-Modus, besteht keine Verbindung)

Standard-Einstellungen: Konfigurations-Adresse: <http://ap.setup>
 Standard IP-Adresse: 192.168.10.1
 Passwort: admin

Anschluss und Inbetriebnahme

- Stecken Sie das Gerät in eine Netzsteckdose ein.
- Richten Sie die Antennen je nach Verwendung so aus, wie es auf den beiden Bildern zu sehen ist.



- Wählen Sie mit Hilfe des Schiebescalters für die Modus-Auswahl (6), die gewünschte Betriebsart aus. Es stehen die Betriebsarten „Repeater“, „Access-Point“ (AP) und „Router“ zur Auswahl.
- Falls Sie den Modus „Access-Point“ ausgewählt haben, verbinden Sie den Port WAN/LAN mit einem 1 zu 1 verbundenen Netzwerkkabel mit einem Netzwerk-Anschluss Ihres Routers.
- Falls Sie den Modus „Router“ ausgewählt haben, verbinden Sie den Port WAN/LAN mit einem 1 zu 1 verbundenen Netzwerkkabel mit dem entsprechenden Port von Ihrem Modem. Schalten Sie Ihr Modem ein.
- Schalten Sie das Produkt mit Hilfe des Schiebescalters (3) ein (Stellung „ON“) und warten Sie bis der Startvorgang abgeschlossen ist. Dies dauert etwa 2 Minuten.

Schnelleinrichtung „Repeater“ per WPS

- Bitte beachten Sie, dass der Schiebeschalter für die Auswahl der Betriebsart (6) in der Stellung „Repeater“ stehen muss, damit Sie die Konfiguration per WPS durchführen können.

Während der Konfiguration kloniert der Repeater den WLAN-Namen und das Passwort Ihres WLAN-Routers. Dem WLAN-Namen wird am Schluss ein Kürzel angehängt, damit Sie das WLAN Ihres Routers und des Repeaters unterscheiden können.

- Um die automatische Konfiguration per WPS zu starten, drücken Sie die WPS-Taste (2) am Repeater länger als 6 Sekunden.
Anschließend lassen Sie die Taste wieder los. Die erste WLAN-LED erlischt und die WPS-LED beginnt schnell zu blinken.
- Drücken Sie innerhalb von 2 Minuten die WPS-Taste an Ihrem WLAN-Router. Alternativ können Sie die WPS-Funktion auch auf der Weboberfläche des Routers starten.
Beachten Sie hierzu bitte die Bedienungsanleitung Ihres Routers.
- Sobald die Konfiguration abgeschlossen ist, hört die WPS-LED auf zu blinken und die Stärke des WLAN-Signals wird an Hand der 3 WiFi-LEDs angezeigt.
- Um ein Gerät per WLAN zu verbinden, wählen Sie Ihr WLAN mit dem angehängten Kürzel aus. Das Passwort für das WLAN ist identisch mit dem WLAN Ihres Routers.
An den beiden Netzwerk-Ports können nun ebenfalls Geräte angeschlossen werden.

Übersicht der Betriebsarten und Zugriff auf die Weboberfläche

a) Modus „Repeater“

- Wenn Sie das Produkt bereits per WPS eingerichtet haben, sollten Sie anschließend noch die Grundkonfiguration auf der Weboberfläche durchführen (Region einstellen und Login-Passwort ändern) (Kapitel „Grundkonfiguration auf der Weboberfläche (alle Betriebsarten)“). Anschließend ist das Gerät betriebsbereit.
- Falls Sie die Konfiguration nicht per WPS durchgeführt haben, fahren Sie nach der Grundkonfiguration auf der Weboberfläche beim Kapitel „Manuelle Konfiguration „Repeater““ fort.
- In beiden Fällen verbinden Sie einen Computer oder ein mobiles Gerät mit dem WLAN oder einer der beiden Netzwerk-Ports des Repeaters. Ist der Repeater schon konfiguriert, ist das Passwort für das WLAN identisch mit dem Ihres Routers, ansonsten ist das WLAN unverschlüsselt.
- Öffnen Sie Ihren Browser und anschließend die Konfigurationsseite <http://ap.setup> des Repeaters.
Ist der Repeater noch nicht konfiguriert, läuft auf diesem noch der interne DHCP-Server. Daher können Sie in diesem Fall die Konfigurationsseite auch über die Standard IP-Adresse **192.168.10.1** aufrufen.
Ist der Repeater bereits konfiguriert und Sie haben Probleme beim Öffnen der Konfigurationsseite, starten Sie bitte Ihren Computer sowie den Repeater neu (aus- und einschalten). Alternativ öffnen Sie das Webinterface über die IP-Adresse. Da der Repeater bereits in Ihrem Netzwerk integriert ist, können Sie die IP-Adresse in Ihrem WLAN-Router nachsehen. Beachten Sie hierzu bitte das Handbuch Ihres Routers.

b) Modus „Access-Point“

- Wenn der Access-Point korrekt mit Ihrem Router verbunden ist, ist dieser generell auch schon einsatzbereit. Allerdings sollten Sie auch hier noch die Grundkonfiguration auf der Weboberfläche und die Konfiguration des WLANs (Kapitel „Konfiguration „Access-Point““) durchführen.
- Verbinden Sie einen Computer oder ein mobiles Gerät mit dem WLAN oder dem LAN-Port des APs.
- Öffnen Sie Ihren Browser und anschließend die Konfigurationsseite <http://ap.setup> des APs.
Sollte die Seite nicht angezeigt werden, öffnen Sie diese über die IP-Adresse. Da der Access-Point bereits in Ihrem Netzwerk integriert ist, können Sie die IP-Adresse in Ihrem WLAN-Router nachsehen. Beachten Sie hierzu bitte das Handbuch Ihres Routers.

c) Modus „Router“

- Verbinden Sie einen Computer oder ein mobiles Gerät mit dem WLAN oder dem LAN-Port des Routers.
- Öffnen Sie die Konfigurationsseite des Routers. Geben Sie dazu entweder die Webadresse <http://ap.setup> oder die Standard IP-Adresse **192.168.10.1** ein.
- Da die Konfiguration des Modus „Router“ im Webinterface erfolgt, führen Sie wieder erst die Grundkonfiguration durch, dann die Konfiguration des Routers (Kapitel „Konfiguration „Router““).

d) Anmeldung auf der Weboberfläche (alle Betriebsarten)

- Wählen Sie zuerst die gewünschte Sprache aus und warten Sie, bis die Seite neu geladen ist.
- Geben Sie in das Feld mit dem Schloss das Standard Kennwort **admin** für die Weboberfläche ein und loggen Sie sich ein.

Grundkonfiguration auf der Weboberfläche (alle Betriebsarten)

- Sobald Sie das Webinterface sehen, wählen Sie Ihre Region und die richtige Zeitzone aus.
- Anschließend geben Sie ein neues Passwort für die Weboberfläche ein.
- Bestätigen Sie mit dem blauen Button.

- Wenn Sie den Repeater per WPS eingerichtet haben, ist die grundsätzliche Konfiguration damit abgeschlossen. Es ist natürlich nachträglich möglich, weitere Einstellungen zu ändern.

Falls Sie die Weboberfläche nach der Grundkonfiguration wieder öffnen wollen, müssen Sie als Login-Passwort nicht das Standard Kennwort eingeben, sondern das von Ihnen neu vergebene Kennwort.

Konfiguration „Access-Point“

- Falls nach dem Abschluss der Grundkonfiguration nicht automatisch das Setup gestartet wird, klicken Sie unten in der blauen Leiste auf den zweiten Button von links.
- Ändern Sie, falls gewünscht, die beiden Namen der WLAN-Netzwerke (2,4 und 5 GHz).
- Wählen Sie jetzt noch eine Verschlüsselung für das WLAN aus. Wir empfehlen Ihnen hier den Standard **WPA2-PSK** auszuwählen, da dieser die höchste Sicherheit bietet. Falls Sie Geräte haben, die nur **WPA** unterstützen, wählen Sie beide Standards aus.
- Geben Sie ein Kennwort für das WLAN ein. Es sollte min. 8 Zeichen haben und aus Zahlen sowie Groß- und Kleinbuchstaben bestehen.
- Zum Schluss klicken Sie auf den blauen Bestätigungsbutton. Sobald die Änderungen übernommen wurden, ist die Einrichtung abgeschlossen.

- Falls Sie die Konfiguration per WLAN durchgeführt haben, müssen Sie jetzt noch Ihr Gerät mit dem neuen WLAN-Netzwerk verbinden.

Falls Sie noch weitere Einstellungen ändern möchten, klicken Sie in der Weboberfläche unten rechts auf den **Setup-Button** bzw. für die **WLAN-Einstellungen** auf den **WiFi-Button**. Unter Status wird der aktuelle Status des Geräts angezeigt.

Konfiguration „Router“

- Falls nach dem Abschluss der Grundkonfiguration nicht automatisch das Setup gestartet wird, klicken Sie unten in der blauen Leiste auf den zweiten Button von links.
- Wählen Sie oben die Art Ihres Internetzugangs aus. Wenn Sie z.B. einen DSL-Anschluss und Zugangsdaten haben, wählen Sie hier **PPPoE** aus.
- Geben Sie Ihren vollständigen Benutzernamen sowie das Passwort für Ihren DSL-Anschluss in die entsprechenden Felder ein.
- Anschließend ändern Sie, falls gewünscht, die beiden Namen der WLAN-Netzwerke (2,4 und 5 GHz).
- Wählen Sie jetzt noch eine Verschlüsselung für das WLAN aus. Wir empfehlen Ihnen hier den Standard **WPA2-PSK** auszuwählen, da dieser die höchste Sicherheit bietet. Falls Sie Geräte haben, die nur **WPA** unterstützen, wählen Sie beide Standards aus.
- Geben Sie ein Kennwort für das WLAN ein. Es sollte min. 8 Zeichen haben und aus Zahlen sowie Groß- und Kleinbuchstaben bestehen.
- Zum Schluss klicken Sie auf den blauen Bestätigungsbutton. Sobald die Änderungen übernommen wurden, ist die Einrichtung abgeschlossen.

- Falls Sie die Konfiguration per WLAN durchgeführt haben, müssen Sie jetzt noch Ihr Gerät mit dem neuen WLAN-Netzwerk verbinden.

Falls Sie noch weitere Einstellungen ändern möchten, klicken Sie in der Weboberfläche unten rechts auf den **Setup-Button** bzw. für die **WLAN-Einstellungen** auf den **WiFi-Button**. Unter Status wird der aktuelle Status des Geräts angezeigt.

Manuelle Konfiguration „Repeater“

- Falls nach dem Abschluss der Grundkonfiguration nicht automatisch das Setup gestartet wird, klicken Sie unten in der blauen Leiste auf den zweiten Button von links.

- Wählen Sie zuerst den Modus für den Repeater aus.

Wir empfehlen Ihnen hier den zweiten Modus im Dropdownmenü „Brücke“ zu wählen. Bei diesem Modus wird nach der Konfiguration der DHCP-Server im Repeater deaktiviert und Ihr Gerät ist ganz normal mit Ihrem Router verbunden. So haben Sie auch ganz normal Zugriff auf Ihr Netzwerk, auch wenn Ihr Gerät gerade mit dem Repeater verbunden ist.

Beim ersten Modus bleibt der DHCP-Server aktiv. Dadurch entsteht im Prinzip ein eigenes neues Netzwerk.

- Anschließend wählen Sie durch einen Klick unten in der Liste das WLAN aus, mit dem Sie den Repeater verbinden bzw. welches Sie verstärken wollen.

Zum Aktualisieren der Liste klicken Sie auf die beiden runden Pfeile.

- Der Name des WLANs wird automatisch von Ihrem Router übernommen. Zusätzlich wird dem Namen noch ein Zusatz angehängt. Sie können die beiden Namen aber auch beliebig verändern.

- Geben Sie jetzt noch in das freie Feld das Passwort von dem WLAN-Netzwerk ein, das Sie zuvor ausgewählt haben.

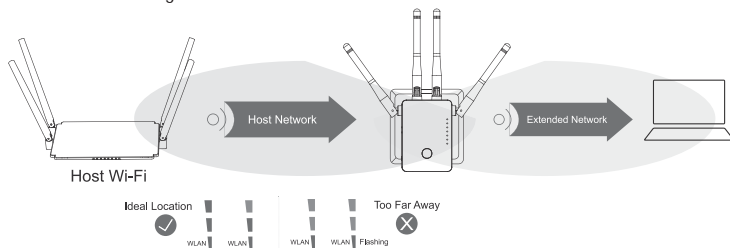
- Zum Schluss klicken Sie in der Mitte den blauen Verbindungsbutton. Sobald die Änderungen übernommen wurden, ist die Einrichtung abgeschlossen.

- ➔ Falls Sie die Konfiguration per WLAN durchgeführt haben, müssen Sie Ihr Gerät jetzt noch mit dem neuen WLAN-Netzwerk verbinden.

Falls Sie noch weitere Einstellungen ändern möchten, klicken Sie in der Weboberfläche unten rechts auf den Setup-Button. Unter Status wird der aktuelle Status des Geräts angezeigt.

Positionierung „Repeater“

- Wenn Sie den Repeater fertig konfiguriert haben, sollten Sie ihn richtig positionieren, wie es auf dem nachfolgenden Bild zu sehen ist.
- Probieren Sie verschiedene Orte aus und wählen zum Schluss den Installationsort, wo die beste Verbindung zu Ihrem vorhandenen WLAN-Router besteht.
- Damit der Repeater nicht zu weit von Ihrem WLAN-Router entfernt ist, sollten min. 2 LEDs der WLAN-Anzeige leuchten.



Zurücksetzen auf die Werkseinstellungen

Um das Produkt auf die Werkseinstellungen zurück zu setzen, gehen Sie wie folgt vor.

- Stecken Sie das Gerät in eine Netzsteckdose ein.
- Schalten Sie es mit dem Schiebeschalter (3) ein und warten Sie bis der Startvorgang abgeschlossen ist.
- Halten Sie den versenkt angeordneten Taster (1) für mehr als 3 Sekunden gedrückt. Lassen Sie dann den Taster wieder los.
- Das Produkt führt einen Neustart durch und ist anschließend wieder auf die Werkseinstellungen zurückgesetzt. Dieser Vorgang dauert etwa 2 Minuten.

Pflege und Reinigung



Verwenden Sie auf keinen Fall aggressive Reinigungsmittel, Reinigungsalkohol oder andere chemische Lösungen, da dadurch das Gehäuse angegriffen oder gar die Funktion beeinträchtigt werden kann.

- Ziehen Sie das Produkt vor jeder Reinigung aus der Netzsteckdose und entfernen Sie alle Anschluss-Kabel.
- Verwenden Sie ein trockenes, faserfreies Tuch zur Reinigung des Produkts.

Entsorgung



Elektronische und elektrische Produkte dürfen nicht in den Hausmüll.

Entsorgen Sie das unbrauchbar gewordene Produkt gemäß den geltenden gesetzlichen Bestimmungen.

Konformitätserklärung (DOC)

Hiermit erklärt Conrad Electronic SE, Klaus-Conrad-Straße 1, D-92240 Hirschau, dass dieses Produkt der Richtlinie 2014/53/EU entspricht.

- ➔ Der vollständige Text der EU-Konformitätserklärung ist unter der folgenden Internetadresse verfügbar: www.conrad.com/downloads

Wählen Sie eine Sprache durch Anklicken eines Flaggensymbols aus und geben Sie die Bestellnummer des Produkts in das Suchfeld ein; anschließend können Sie die EU-Konformitätserklärung in PDF-Format herunterladen.

Technische Daten

Betriebsspannung.....	100 - 240 V/AC, 50/60 Hz, max. 0,3 A
Anschlüsse	1x RJ45 LAN 100 Mbit; 1x RF45 WAN/LAN 100 MBit
WLAN	IEEE802.11b/g/n, 2,4 GHz, max. 300 MBit; IEEE802.11a/n/ac, 5 GHz, max. 867 MBit;
Frequenzbereiche/Sendeleistung.....	2,412 – 2,472 GHz, 18,02 dBm; 5,180 – 5,240 GHz, 18,42 dBm
Verschlüsselungsprotokolle	WPA2; WPA
Betriebsarten	Repeater; Access-Point; Router
Abmessungen Repeater (B x H x T).....	ca. 50 x 73 x 52 mm (ohne Antennen)
Abmessungen Antennen (Ø x L)	ca. 10 x 91 mm
Gewicht.....	ca. 111 g
Betriebsbedingungen.....	0 °C bis +40 °C, 10 - 90% rF (nicht kondensierend)
Lagerbedingungen.....	-10 °C bis +70 °C, 10 - 90% rF (nicht kondensierend)

Dies ist eine Publikation der Conrad Electronic SE, Klaus-Conrad-Str. 1, D-92240 Hirschau (www.conrad.com).

Alle Rechte einschließlich Übersetzung vorbehalten. Reproduktionen jeder Art, z. B. Fotokopie, Mikroverfilmung, oder die Erfassung in elektronischen Datenverarbeitungsanlagen, bedürfen der schriftlichen Genehmigung des Herausgebers. Nachdruck, auch auszugsweise, verboten. Die Publikation entspricht dem technischen Stand bei Drucklegung.

© Copyright 2019 by Conrad Electronic SE.

1902086_V1_0519_02_m_VTP_de



- The product is not a toy. Keep out of the reach of children and pets.
- Do not carelessly leave the packaging material lying around, since it could become a dangerous plaything for children.
- Handle the product with care; it can be damaged by impacts, blows or falls even from a low height.
- If you have any questions that are not answered in this manual, please contact our technical service or another specialist.

Operating instructions

WLAN Repeater AC1200

Item no. 1902086

Intended use

The product features 3 operating modes "Repeater", "Access Point" (AP) and "Router".
 "Repeater" mode is used to amplify your existing WLAN network and extend the coverage area.
 "Access Point" (AP) mode provides a separate WLAN network.
 "Router" mode is used to connect the devices that are connected to the product to the Internet using your existing modem.

All operating modes allow you to connect your devices through WLAN or LAN to the product.
 The voltage to the product is supplied by the mains socket, where the product is plugged in.

For safety and compliance reasons, the product must not be converted or modified in any way. If you use the product for other purposes than those described above, the product may be damaged. Moreover, improper use involves risks such as short-circuits, fire, electric shocks, etc. Please read the operating instructions carefully and do not discard them. Please include these operating instructions when you pass the product on to a third party.

This product complies with the applicable national and European Regulations. All names of companies and products are the trademarks of the respective owners. All rights reserved.

Package contents

- WLAN Repeater AC1200
- RJ45 cable
- Operating instructions



Latest operating instructions

Download the latest operating instructions via the link www.conrad.com/downloads or scan the QR code shown here. Follow the instructions on the website.

Symbols explained



The lightning symbol inside a triangle is used when there is a potential risk of personal injury, such as electric shock.



An exclamation mark in a triangle indicates important steps in these operating instructions which should be absolutely observed.



The arrow symbol indicates specific tips and advice on operation.

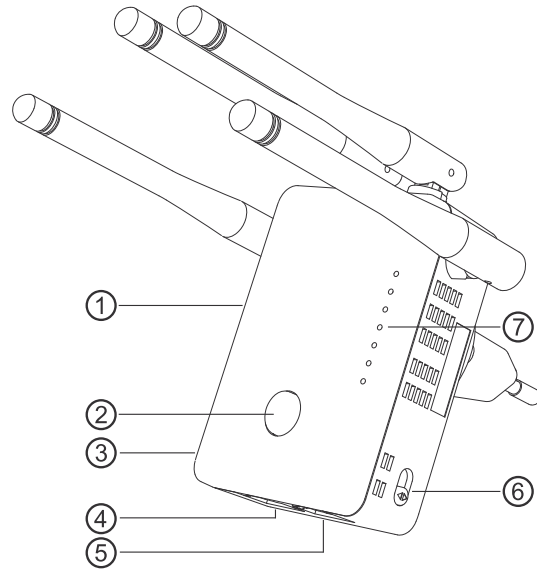
Safety instructions



Please read the operating instructions carefully and pay particular attention to the safety instructions. We do not assume liability for any injuries/material damages resulting from failure to observe the safety instructions and the information in these operating instructions regarding the proper use of the product. Furthermore, in such cases, the warranty/guarantee will be null and void.

- The product design complies with protection class II. Only a standard mains socket connected to the public supply may be used as the power source for the device.
- If the product is damaged, do not touch it; there is a danger to life from electric shock!
 Switch off the mains voltage to the mains socket to which the power adapter is connected (e.g., switch off at the corresponding circuit breaker or remove the safety fuse and then switch off the corresponding RCD). Now disconnect the power adapter from the socket and take the product to a specialized workshop.
- Check the product for damage before each use!
- If you detect any damage, DO NOT connect the product to the mains supply! Danger to life!
- The product is only suitable for dry, enclosed indoor areas. Don't let it get damp or wet; never handle it, if your hands are wet!
 There is a risk of a life-threatening electric shock!
- Protect the product from extreme temperatures, direct sunlight, strong vibrations, high humidity, moisture, combustible gases, vapours and solvents.

Product overview



- 1 Recessed "Reset" button
- 2 "WPS" button
- 3 On/Off slider switch
- 4 LAN port
- 5 WAN/LAN port
- 6 Slider to select the mode
- 7 Status LEDs

Power (lit, as soon as the device is turned on)

LAN (lit when connected, flashing when data is transmitted)

WAN/LAN (lit when connected, flashing when data is transmitted)

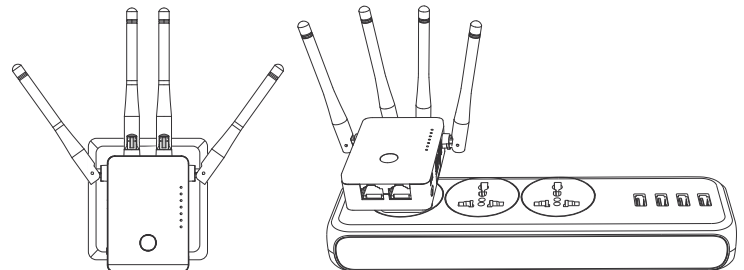
WPS (flashes fast when the connection to your router is established; flashes slowly, when attempting to establish a connection to your device)

WiFi LEDs (indicate the signal strength: 3 LEDs 100%; 2 LEDs 50% – 75%; 1 LED below 50%; no connection, if the first LED is flashing in Repeater mode)

Standard settings: Configuration address: <http://ap.setup>
 Standard IP address: 192.168.10.1
 Password: admin

Connection and start-up

- Plug the device into a mains socket.
- Depending on the application, align the antennas as shown in the two pictures.



- Use the mode selection slider (6) to select the desired mode. You can choose between the modes "Repeater", "Access Point" (AP) and "Router".
- If you have selected the "Access Point" mode, connect the WAN/LAN port to a network port on your router over an Ethernet cable.
- If you have selected the "Router" mode, connect the WAN/LAN port to the appropriate port on your modem over an Ethernet cable. Turn on your modem.
- Turn the product on by means of the slider switch (3) (position "ON") and wait until the start-up procedure finishes. This may take approx. 2 minutes.

“Repeater” quick set-up via WPS

- Please note that the mode selection slider (6) must be in the „Repeater“ position, if you intend to configure over WPS.

The repeater clones the WLAN name and password of your wireless LAN router during the configuration process. When done, a suffix is placed at the end of the WLAN name so that you are able to distinguish between your router's wireless network and that of the repeater's.

- Start the automatic configuration via WPS by pressing the WPS button (2) on the repeater for about 6 seconds.
Release the button. The first WLAN LED turns off and the WPS LED begins to flash fast.
- Press the WPS button on your WLAN router within 2 minutes. Alternatively, you could also use the WPS function on the router's web interface.
Please refer to the operating instructions of your router.
- The WPS LED will stop flashing when the configuration is complete; the signal strength of your wireless network connection is shown by means of the 3 WiFi LEDs.
- Select the WLAN with the suffix to connect a device to your wireless local area network. The WLAN password is the same as your router's WLAN password.
Now you could also connect devices to the other two network ports.

Operating modes overview and web interface access

a) “Repeater” mode

- Once you have set up the product via WPS, you should make some basic configurations on the web interface (like setting the region and changing the login password) (see chapter Basic configuration on the web interface (all modes)). The product is ready for use after that.
- In case you have not set up the WPS configuration, go to the chapter “Manual Repeater configuration” after you are done with the basic configuration.
- In either case, you should connect a computer or mobile device to the wireless LAN or to one of the repeater's two network ports. Once the repeater is configured, use your same router password for the WLAN; otherwise your wireless local area network is not encrypted.
- Open your browser and then the configuration page of the repeater <http://ap.setup>.
The internal DHCP server will run, if the repeater is not yet configured. In such a case you can also open the configuration page using the default IP address 192.168.10.1.
But if your repeater is already configured and you are experiencing issues while opening the configuration page, please, restart your computer and your repeater (by switching off and on again). Alternatively, you could use the IP address to open the web interface. Since the repeater is already integrated in your network, you can look up the IP address of your WLAN router. Please refer to the manual of your router.

b) “Access point” mode

- As soon as the access point is correctly connected to your router, it is usually ready for use. Also in this case however, you should make the basic configuration on the web interface and configure WLAN (chapter “Access point” configuration).
- Connect a computer or a mobile device to the WLAN or the LAN port of the AP.
- Open your browser and then the configuration page of the AP <http://ap.setup>.
If the web page does not load, use the IP address to open the page. Since the AP is already integrated in your network, you can look up the IP address of your WLAN router. Please refer to the manual of your router.

c) “Router” mode

- Connect a computer or a mobile device to the WLAN or to the LAN port of the router.
- Open the router configuration page. Enter the URL <http://ap.setup> or the default IP address 192.168.10.1 to do this.
- Since you configure the “Router” mode via the web interface, make the basic configurations first and then configure the router (chapter “Router” configuration”).

d) Log in to the web interface (all modes)

- Select your desired language first and wait for the page to reload.
- Enter the default password **admin** for the web interface into the field with the lock and log in.

Basic configuration on the web interface (all modes)

- In the web interface select your region and your time zone.
- Then enter a new web interface password.
- Confirm with the blue button.

- If you have set up the repeater via WPS, your basic configuration is now complete. But you can of course change other settings later.

When you reopen the web interface after you have set up the basic configuration, use the login password you have just created; don't enter the default login password.

“Access point” configuration

- If setup does not start automatically after you have completed the basic configuration, click the second button to the left in the blue bar at the bottom.
- You could also change the two names of the WLAN networks (2.4 and 5 GHz).
- Now choose the WLAN encryption. We recommend selecting **WPA2-PSK**, which offers the highest security. However, if you have devices, which only support **WPA**, select both standards.
- Enter your WLAN password. Your password should consist of at least 8 characters and include numbers as well as upper and lower case letters.
- Then click on the blue button to confirm. Once the changes have been applied, the set-up is complete.

- If you have configured the settings via WLAN, you should now connect your device to the new WLAN network.

If you would like to make other changes to the settings, click on the Setup button in the lower right corner of the web interface or on the Wi-Fi button for the WLAN settings. The current status of the device is shown under Status.

“Router” configuration

- If the setup does not start automatically after you have completed the basic configuration, click the second button to the left in the blue bar at the bottom.
- Select the Internet access type. If you have for example a DSL connection with your access data, select **PPPoE** here.
- Enter your user name and password for your DSL connection in the appropriate fields.
- You could then also change the two names of the WLAN networks (2.4 and 5 GHz).
- Now choose the WLAN encryption. We recommend selecting **WPA2-PSK**, which offers the highest security. However, if you have devices, which only support **WPA**, select both standards.
- Enter your WLAN password. Your password should consist of at least 8 characters and include numbers as well as upper and lower case letters.
- Then click on the blue button to confirm. Once the changes have been applied, the set-up is complete.

- If you have configured the settings via WLAN, you should now connect your device to the new WLAN network.

If you would like to make other changes to the settings, click on the Setup button in the lower right corner of the web interface or on the Wi-Fi button for the WLAN settings. The current status of the device is shown under Status.

Manual "repeater" configuration

- If the setup does not start automatically after you have completed the basic configuration, click the second button to the left in the blue bar at the bottom.

- Select the desired language first and wait for the page to reload.

We recommend selecting "Bridge", the second mode option listed in the dropdown menu. Once configured, the repeater's DHCP server will be disabled in this mode, and your device connects to your router as the default gateway. Thus you will be able to access your network normally, even if your device is currently connected to the repeater.

The first mode option leaves the DHCP server enabled. Basically, this would create a new separate network.

- After that click in the list below on the WLAN that your repeater should use to connect to or you wish to extend.

You can refresh the list by clicking the two round arrows.

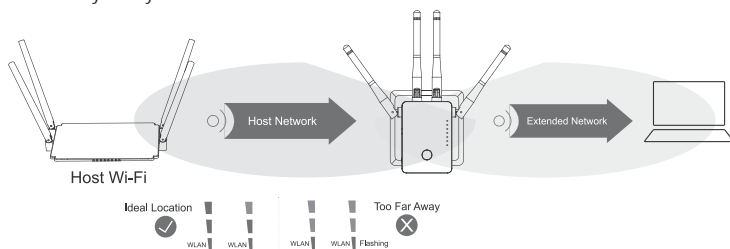
- The WLAN name is automatically carried over to your router. A suffix will also be placed at the end of the name. You could however change the two names, as you like.
- Now you still need to enter the password of the WLAN network that you have selected earlier into the blank field.
- Last but not least, click the blue button to connect. Once the changes have been applied, the set-up is complete.

→ If you have configured the settings via WLAN, you should now connect your device to the new WLAN network.

If you would like to make other changes to the settings, click on the Setup button in the lower right corner of the web interface. The current status of the device is shown under Status.

Positioning of the "Repeater"

- Now that you have configured the repeater, you will need to place it in an appropriate position as shown in the following illustration.
- Try several locations and then select the best place with the best connection to your existing WLAN router.
- At least 2 LEDs of the WLAN should be lit to indicate that your repeater is not placed too far away from your router.



Resetting to factory settings

Proceed as follows to reset the product to factory settings.

- Plug the device into a mains socket.
- Use the slider (3) to switch on your device and wait until the start-up process has completed.
- Hold down the sunk button (1) for more than 3 seconds. Then release the button again.
- The product will restart with the factory settings. This process will last approx. 2 minutes.

Care and cleaning

⚠ Do not use abrasive cleaning agents, cleaning alcohol or other chemical solutions since these could damage the housing or even impair operation.

- Always unplug the product from the power socket and disconnect all the connecting cables before cleaning it.
- Use a dry, lint-free cloth to clean the product.

Disposal

♻ Electrical and electronic equipment does not belong in the regular household waste. Once the product becomes unusable, dispose of it in accordance with the relevant statutory regulations.

Declaration of conformity (DOC)

We, Conrad Electronic SE, Klaus-Conrad-Straße 1, D-92240 Hirschau, hereby declare that this product conforms to the 2014/53/EU directive.

→ The full text of the EU conformity declaration is available via the following Internet address: www.conrad.com/downloads

Select a language by clicking a flag symbol and enter the order number of the product in the search field; then you will be able to download the EU declaration of conformity in PDF format.

Technical data

Operating voltage	100 - 240 V/AC, 50/60 Hz, max. 0.3 A
Ports	1x RJ45 LAN 100 Mbit; 1x RF45 WAN/LAN 100 MBit
WLAN	IEEE802.11b/g/n, 2.4 GHz, max. 300 MBit; IEEE802.11a/n/ac, 5 GHz, max. 867 MBit;
Transmit frequency range.....	2.412 – 2.472 GHz, 18.02 dBm; 5.180 – 5.240 GHz, 18.42 dBm
Encryption protocols	WPA2; WPA
Operation modes	Repeater; Access Point; Router
Dimensions (W x H x D)	approx. 50 x 73 x 52 mm (without antennas)
Dimension antennas (Ø x L).....	approx. 10 x 91 mm
Weight	approx. 111 g
Operation conditions.....	0 °C to +40 °C, max. 10 - 90% rF (relative air humidity, noncondensing)
Storage conditions.....	-10 °C bis +70 °C, 10 - 90% rF (noncondensing)



- Ce produit n'est pas un jouet. Gardez-le hors de portée des enfants et des animaux domestiques.
- Ne laissez pas traîner le matériel d'emballage. Il pourrait devenir un jouet dangereux pour les enfants.
- Ce produit doit être manipulé avec précaution ; les coups, les chocs ou une chute, même d'une faible hauteur, peuvent l'endommager.
- Si vous avez encore des questions après la lecture de ce manuel d'utilisation, veuillez nous contacter ou vous adresser à un spécialiste.

Mode d'emploi

Répéteur WiFi AC1200

N° de commande 1902086

Utilisation conforme

Le produit dispose des 3 types de fonctionnement « répéteur », « Point d'accès » (AP) et « routeur ».

Le type de fonctionnement « répéteur » sert à renforcer votre réseau WLAN existant et à élargir le domaine de couverture.

Le type de fonctionnement « Point d'accès » (AP) met à disposition un réseau WLAN séparé.

Le type de fonctionnement « routeur » sert à raccorder à internet des appareils qui sont reliés au produits via votre modem existant.

La liaison de vos appareils avec le produit peut avoir lieu dans tous les types de fonctionnement via WLAN ou LAN.

L'alimentation électrique s'effectue via la prise secteur à laquelle le produit est branché.

Pour des raisons de sécurité et d'homologation, vous ne devez ni modifier ni transformer ce produit. Si le produit est utilisé à d'autres fins que celles décrites ci-dessus, il risque d'être endommagé. Par ailleurs, une utilisation inappropriée peut causer des risques tels qu'un court-circuit, un incendie, un choc électrique, etc. Lisez attentivement le mode d'emploi et conservez-le. Ne transmettez l'appareil à des tiers qu'avec le mode d'emploi.

Le produit est conforme aux exigences légales nationales et européennes. Tous les noms d'entreprise et les désignations de produit sont des marques déposées de leurs propriétaires respectifs. Tous droits réservés.

Contenu de la livraison

- Répéteur WiFi AC1200
- Câble RJ45
- Mode d'emploi



Modes d'emplois actualisés

Téléchargez le mode d'emploi actualisé via le lien www.conrad.com/downloads ou scannez le code QR fourni. Suivez les instructions indiquées sur le site Web.

Explication des symboles



Le symbole avec le flash dans un triangle est utilisé pour signaler un danger pour votre santé, p. exemple, un choc électrique.



Le symbole avec le point d'exclamation dans un triangle signale des consignes importantes dans ce mode d'emploi qui doivent impérativement être respectées.



Le symbole de la flèche renvoie à des astuces et conseils d'utilisation spécifiques.

Consignes de sécurité



Lisez attentivement le mode d'emploi et respectez en particulier les consignes de sécurité. Si vous ne respectez pas les consignes de sécurité et les instructions pour une manipulation appropriée dans ce mode d'emploi, nous déclinons toute responsabilité concernant les dommages corporels et matériels en résultant. Par ailleurs, la garantie prend fin dans de tels cas.

- La construction de l'appareil correspond à la classe de protection II. Comme source de tension pour l'appareil, utilisez uniquement une prise de courant qui est en parfait état de marche et raccordée au réseau électrique public.
- Si le produit présente des dommages, ne le touchez pas. Vous courrez un risque d'électrocution mortelle!

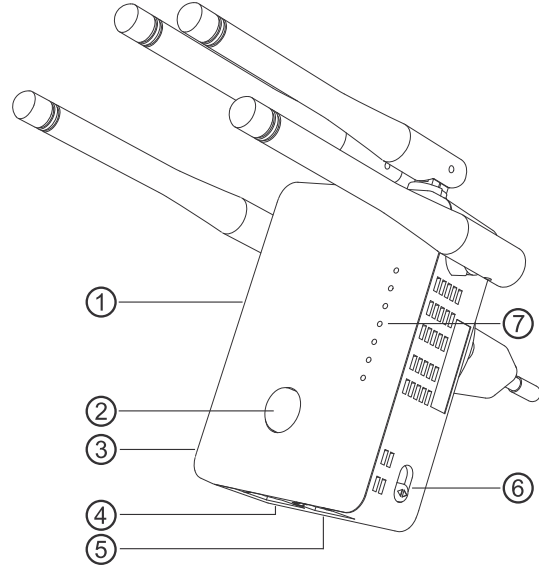
Coupez d'abord sur tous les pôles la tension d'alimentation de la prise de courant à laquelle le bloc d'alimentation a été branché (par ex. déconnectez le coupe-circuit automatique ou dévissez le fusible, ensuite coupez le disjoncteur différentiel). Débranchez ensuite le bloc d'alimentation de la prise de courant et amenez le produit dans un atelier spécialisé.

- Contrôlez l'appareil avant chaque utilisation et vérifiez s'il présente d'éventuelles dommages !
- En cas d'endommagements, ne PAS brancher l'appareil à la tension du secteur ! Danger de mort !
- Le produit ne convient que pour une utilisation à l'intérieur de locaux fermés et secs. produit ne doit ni prendre l'humidité ni être mouillé. Ne le touchez jamais avec des mains mouillées !

Il y a danger de mort par choc électrique !

- Protégez le produit contre les températures extrêmes, les rayons directs du soleil, les chocs intenses, une humidité élevée, l'eau, les gaz, les vapeurs et solvants inflammables.

Aperçu du produit



- | | |
|----------|---|
| 1 | Touche encastrée « Reset » |
| 2 | Touche « WPS » |
| 3 | Interrupteur coulissant Arrêt/Marche |
| 4 | Connexion LAN |
| 5 | Connexion WAN/LAN |
| 6 | Interrupteur coulissant pour la sélection du mode |
| 7 | LED de statut |
| Power | (S'allume dès que l'appareil est mis en service) |
| LAN | (S'allume lors du raccordement ; clignote lors de la transmission de données) |
| WAN/LAN | (S'allume lors du raccordement ; clignote lors de la transmission de données) |
| WPS | (Clignote rapidement lors de l'établissement de la connexion à votre routeur ; clignote lentement lors de la tentative de connexion vers un appareil) |
| LED WiFi | (Affiche les intensités de signal ; 3 LED 100% ; 2 LED 50% – 75% ; 1 LED inférieure à 50% ; si la première LED clignote en mode répéteur, aucune connexion n'est établie) |

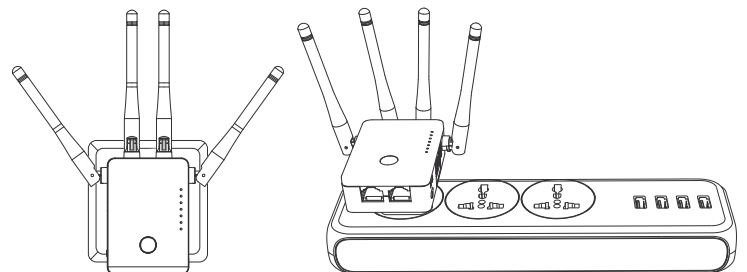
Réglages standards : Adresse de configuration : <http://ap.setup>

Adresse IP standard : 192.168.10.1

Mot de passe : admin

Raccordement et mise en service

- Branchez l'appareil à une prise de courant.
- Orientez les antennes selon leur raccordement, comme décrit sur les illustrations.



- Sélectionnez à l'aide de l'interrupteur coulissant pour le choix du mode (6) le type de fonctionnement. Vous avez le choix entre les types de fonctionnement « répéteur », « point d'accès » (AP) et « routeur ».
- Si vous avez sélectionné le mode « point d'accès », reliez le port WAN/LAN à l'aide d'un câble 1-1 de réseau relié à un port de connexion de votre routeur.
- Si vous avez sélectionné le mode « routeur », reliez le port WAN/LAN à l'aide d'un câble 1-1 de réseau relié au port correspondant de votre modem. Mettez votre modem audio en marche.
- Mettez le produit en marche à l'aide de l'interrupteur coulissant (3) (position « marche ») et attendez que le processus de démarrage soit achevé. Cela dure environ 2 minutes.

Installation rapide du « répéteur » via WPS

- Veillez à ce que l'interrupteur coulissant pour la sélection du type de fonctionnement (6) soit vertical, en position « répéteur » afin que vous puissiez exécuter la configuration via WPS.

Pendant la configuration le répéteur clone les noms WLAN et le mot de passe de votre routeur WLAN. Un acronyme sera attribué au nom WLAN afin que vous puissiez différencier votre routeur WLAN de votre répéteur.

- Pour démarrer la configuration automatique, appuyez sur la touche WPS (2) sur le répéteur pendant plus de 6 secondes.
Relâchez ensuite la touche. La première LED WLAN s'éteint et la LED WPS commence à clignoter rapidement.
- Appuyez dans les 2 minutes qui suivent sur la touche WPS sur votre routeur WLAN. En alternative, vous pouvez aussi démarrer la fonction WPS sur l'interface web du routeur.
Tenez pour cela compte du mode d'emploi de votre routeur.
- Dès que la configuration est achevée, la LED WPS arrête de clignoter et l'intensité du signal WLAN est affichée à l'aide des 3 LED Wifi.
- Pour raccorder un appareil WLAN, choisissez votre WLAN à l'aide de l'acronyme attribué. Le mot de passe pour le WLAN est identique à celui de votre routeur.
Vous pouvez maintenant également raccorder des appareils aux deux ports de réseau.

Aperçu des types de fonctionnement et accès à l'interface web

a) Mode « répéteur »

- Quand vous avez déjà réglé le produit par WPS, vous devez ensuite exécuter la configuration de base sur l'interface web (régler la région et modifier le mot de passe de connexion) (Chapitre « Configuration de base sur l'interface web (tous types de fonctionnement) »). Le produit est ensuite opérationnel.
- Si vous n'avez pas exécuté la configuration via WPS, poursuivez la configuration de base sur l'interface web à l'aide du chapitre « Configuration manuelle répéteur ».
- Dans les deux cas, raccordez un ordinateur à un appareil mobile avec le WLAN ou l'un des deux ports de réseau du répéteur. Si le répéteur est déjà configuré, le mot de passe est identique à celui de votre routeur, sinon le WLAN est verrouillé.
- Ouvrez votre navigateur, puis la page de configuration <http://ap.setup> du répéteur.
Si le répéteur n'est pas encore configuré, il lit encore le serveur DHCP interne. Vous pouvez donc dans ce cas lancer la page de configuration via l'adresse IP standard 192.168.10.1.
Si le répéteur est déjà configuré et que vous avez des problèmes lors de l'ouverture de la page de configuration, redémarrez votre ordinateur ainsi que le répéteur (éteignez et rallumez). En alternative, ouvrez l'interface web via l'adresse IP. Comme le répéteur est déjà intégré dans votre réseau vous pouvez consulter l'adresse IP dans votre routeur WLAN. Tenez pour cela compte du mode d'emploi de votre routeur.

b) Mode « Point d'accès »

- Si le point d'accès est correctement lié à votre routeur, il est en général déjà opérationnel. Toutefois, ici aussi, vous devriez exécuter la configuration de base sur l'interface web et la configuration du WLAN (chapitre « Mode « Point d'accès » »).
- Raccordez un ordinateur ou un appareil mobile avec le WLAN ou au port LAN de l'AP.
- Ouvrez votre navigateur, puis la page de configuration Ouvrez votre navigateur, puis la page de configuration <http://ap.setup> de l'AP.
Si la page ne s'affiche pas, ouvrez-la via l'adresse IP. Comme l'AP est déjà intégré dans votre réseau vous pouvez consulter l'adresse IP dans votre routeur WLAN. Tenez pour cela compte du mode d'emploi de votre routeur.

c) Mode « Routeur »

- Raccordez un ordinateur ou un appareil mobile avec le WLAN ou au port LAN du routeur.
- Ouvrez la page de configuration du routeur. Saisissez soit l'adresse web <http://ap.setup> ou l'adresse standard 192.168.10.1.
- Comme la configuration du mode « routeur » a lieu dans l'interface web, exécutez à nouveau d'abord la configuration de base, puis la configuration du routeur (chapitre Configuration du « routeur »).

d) Inscription sur l'interface web (tous types de fonctionnement)

- Choisissez d'abord la langue souhaitée et attendez que la page soit rechargée.
- Saisissez dans le champ avec un cadenas le nom d'utilisateur **admin** pour l'interface web et connectez-vous.

Configuration de base sur l'interface web (tous types de fonctionnement)

- Dès que vous voyez l'interface web, sélectionnez votre région et la zone horaire correcte.
- Saisissez ensuite un nouveau mot de passe pour l'interface web.
- Confirmez avec le bouton bleu.

- Si vous avez réglé le répéteur via WPS, la configuration de base est alors achevée. Il est évidemment possible de modifier d'autres réglages ultérieurement.

Si vous voulez ouvrir à nouveau l'interface web après la configuration de base, vous devez saisir comme mot de passe de connexion et non pas celui standard, mais celui que vous avez nouvellement choisi.

Mode « Point d'accès »

- Après l'achèvement de la configuration de base, si l'installation ne démarre pas automatiquement, cliquez en en bas sur la barre bleue, sur le deuxième bouton en partant de la gauche.
- Si vous le souhaitez, modifiez les deux noms des réseaux WLAN (2,4 et 5 GHz).
- Choisissez aussi un verrouillage pour le WLAN. Nous recommandons ici de choisir le standard WPA2-PSK car il offre la sécurité maximum. Si vous avez des appareils qui ne supportent que WPA choisissez les deux standards.
- Saisissez un mot de passe pour le WLAN. Il devrait contenir 8 signes, comprenant des chiffres ainsi que des lettres majuscules et minuscules.
- Pour sauvegarder, cliquez à nouveau avec le bouton de confirmation bleu. Dès que les modifications sont adoptées, la configuration est achevée.

- Si vous avez exécuté la configuration via WLAN, vous devez maintenant encore relier votre appareil au nouveau réseau WLAN.

Si vous souhaitez encore modifier d'autres réglages, cliquez sur l'interface web en bas à droite, sur le bouton d'installation ou sur les réglages WLAN sur le bouton Wifi. Le statut actuel de l'appareil sera affiché sous Statut.

Configuration du « routeur »

- Après l'achèvement de la configuration de base, si l'installation ne démarre pas automatiquement, cliquez en en bas sur la barre bleue, sur le deuxième bouton en partant de la gauche.
- Choisissez le type de votre accès à internet. Si vous avez une connexion DSL et des données d'accès, choisissez PPPoE.
- Saisissez votre nom d'utilisateur entier ainsi que le mot de passe pour votre connexion DSL dans les champs correspondants.
- Si vous le souhaitez, modifiez ensuite les deux noms des réseaux WLAN (2,4 et 5 GHz).
- Choisissez aussi un verrouillage pour le WLAN. Nous recommandons ici de choisir le standard WPA2-PSK car il offre la sécurité maximum. Si vous avez des appareils qui ne supportent que WPA choisissez les deux standards.
- Saisissez un mot de passe pour le WLAN. Il devrait contenir 8 signes, comprenant des chiffres ainsi que des lettres majuscules et minuscules.
- Pour sauvegarder, cliquez à nouveau avec le bouton de confirmation bleu. Dès que les modifications sont adoptées, la configuration est achevée.

- Si vous avez exécuté la configuration via WLAN, vous devez maintenant encore relier votre appareil au nouveau réseau WLAN.

Si vous souhaitez encore modifier d'autres réglages, cliquez sur l'interface web en bas à droite, sur le bouton d'installation ou sur les réglages WLAN sur le bouton Wifi. Le statut actuel de l'appareil sera affiché sous Statut.

Configuration manuelle du « routeur »

- Après l'achèvement de la configuration de base, si l'installation ne démarre pas automatiquement, cliquez en bas sur la barre bleue, sur le deuxième bouton en partant de la gauche.

- Sélectionnez d'abord le mode pour le « répéteur ».

Nous recommandons ici de choisir le deuxième mode « Brücke » dans le menu déroulant. Dans ce mode, après la configuration, le serveur DHCP est désactivé dans le répéteur et votre appareil est normalement relié à votre routeur. Vous avez ainsi un accès normal à votre réseau, même si votre appareil vient d'être raccordé au répéteur.

Dans le premier mode, le serveur DHCP reste activé. Dans ce cas, un nouveau réseau est créé.

- Ensuite, sélectionnez en cliquant en bas dans la liste le WLAN avec lequel vous voulez connecter ou renforcer le répéteur.

Pour mettre la liste à jour, cliquez sur les deux flèches arrondies.

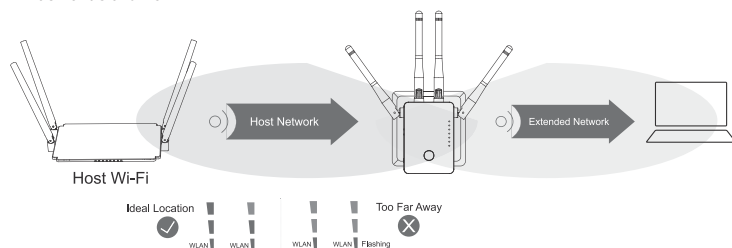
- Le nom du WLAN est adopté automatiquement par votre routeur. Un acronyme sera ajouté en plus au nom. Vous pouvez aussi modifier les deux noms à votre gré.
- Saisissez maintenant dans le champ libre du réseau WLAN le mot de passe que vous avez choisi auparavant.
- Pour sauvegarder, cliquez à nouveau avec le bouton de connexion bleu au centre. Dès que les modifications sont adoptées, la configuration est achevée.

- Si vous avez exécutée la configuration via WLAN, vous devez maintenant encore relier votre appareil au nouveau réseau WLAN.

Si vous souhaitez encore modifier d'autres réglages, cliquez sur l'interface web en bas à droite, sur le bouton d'installation ou sur les réglages WLAN sur le bouton Wifi. Le statut actuel de l'appareil sera affiché sous Statut.

Positionnement du « répéteur »

- Quand vous avez fini de configurer le répéteur, vous devez le positionner correctement comme décrit sur l'illustration.
- Essayez divers endroits et choisissez le lieu d'installation où se trouve la meilleure connexion à votre routeur WLAN.
- Pour que le répéteur ne soit pas trop loin de votre routeur WLAN, 2 LED WLAN minimum doivent s'allumer.



Réinitialisation des réglages d'usine

Pour réinitialiser le produit aux réglages d'usine, procédez comme suit.

- Branchez l'appareil à une prise de courant.
- Allumez l'aide de l'interrupteur coulissant (3) et attendez que le processus de démarrage soit terminé.
- Appuyez sur le bouton encastré (1) et maintenez-le enfoncé pendant plus de 3 secondes. Relâchez ensuite la touche.
- Le produit redémarre et il est remis ensuite aux réglages d'usine. Cela dure environ 2 minutes.

Entretien et nettoyage



N'utilisez en aucun cas des nettoyants agressifs, de l'alcool de nettoyage ou des solutions chimiques car ces produits pourraient attaquer le boîtier ou nuire au bon fonctionnement de l'appareil.

- Avant tout nettoyage, débranchez l'appareil de la prise de courant et enlevez tous les câbles de raccordement.
- Utilisez un chiffon sec et non-pelucheux pour le nettoyage du produit.

Élimination



Les appareils électriques et électroniques ne doivent pas être jetés avec les ordures ménagères.

- Si le produit est devenu inutilisable, il convient alors de procéder à son élimination conformément aux dispositions légales en vigueur.

Déclaration de conformité (DOC)

Conrad Electronic SE, Klaus-Conrad-Straße 1, D-92240 Hirschau déclare que ce produit correspond à la directive 2014/53/UE.

- Le texte complet de la déclaration de conformité est disponible à l'adresse Web suivante : www.conrad.com/downloads

Choisissez une langue en cliquant sur l'un des symboles de drapeau et entrez le numéro de commande du produit dans le champ de recherche ; vous pouvez ensuite télécharger la déclaration de conformité de l'UE en format PDF.

Fiche technique

Tension de service.....	100 - 240 V/AC, 50/60 Hz, max. 0,3 A
Connexions.....	1x RJ45 LAN 100 Mbit; 1x RF45 WAN/LAN 100 MBit
WLAN	IEEE802.11b/g/n, 2,4 GHz, max. 300 MBit; IEEE802.11a/n/ac, 5 GHz, max. 867 MBit;
Gammas de fréquence /	
Puissance d'émission	2,412 – 2,472 GHz, 18,02 dBm; 5,180 – 5,240 GHz, 18,42 dBm
Protocoles de verrouillage	WPA2; WPA
Types de fonctionnement	WPA2; WPA
Dimension (L x H x P).....	env. 50 x 73 x 52 mm (sans antennes)
Dimensions antennes (Ø x L)	env. 10 x 91 mm
Poids.....	env. 111 g
Conditions de fonctionnement.....	de 0 °C à +40 °C, 10 à 90% d'humidité relative de l'air (sans condensation)
Conditions de stockage	de -10 °C à +70 °C, 10 à 90% d'humidité relative de l'air (sans condensation)



- Dit product is geen speelgoed. Houd het product uit de buurt van kinderen en huisdieren.
- Het verpakkingsmateriaal niet laten rondslingeren. Dit kan voor kinderen gevaarlijk speelgoed zijn.
- Behandel het product voorzichtig, door stoten, schokken of een val - zelfs van geringe hoogte - kan het beschadigd raken.
- Raadpleeg onze technische klantenservice of andere vakmensen als u nog vragen hebt die niet in deze gebruiksaanwijzing worden beantwoord.

Gebruiksaanwijzing

WLAN Repeater AC1200

Bestelnr. 1902086

Beoogd gebruik

Het product beschikt over 3 bedrijfsmodi „Repeater“, „Access-Point“ (AP) en „Router“.

De bedrijfsmodus „Repeater“ dient om uw bestaande WLAN-netwerk te versterken en het dekingsgebied te vergroten.

De bedrijfsmodus „Access-Point“ (AP) stelt een apart WLAN-netwerk ter beschikking.

De bedrijfsmodus „Router“ dient om de apparaten, die op het product zijn aangesloten, met het internet te verbinden via uw bestaande modem.

De verbinding van uw apparaten met het product kan in alle bedrijfsmodi worden uitgevoerd via WLAN of LAN.

De stroomvoorziening vindt plaats via de contactdoos waarin de stekker van het product zich bevindt.

Om redenen van veiligheid en toelating mag u het product niet ombouwen en/of wijzigen. Indien u het product voor andere doeleinden gebruikt, kan het beschadigd raken. Bovendien kan ondeskundig gebruik gevaaren met zich meebrengen, bijvoorbeeld kortsluiting, brand, elektrische schokken en dergelijke. Lees deze gebruiksaanwijzing aandachtig door en bewaar deze goed. Geef het product uitsluitend samen met de gebruiksaanwijzing door aan derden.

Dit product voldoet aan de nationale en Europese wettelijke voorschriften. Alle voorkomende bedrijfsnamen en productaanduidingen zijn handelsmerken van de betreffende eigenaars. Alle rechten voorbehouden.

Omvang van de levering

- WLAN Repeater AC1200
- RJ45-kabel
- Gebruiksaanwijzing



Actuele gebruiksaanwijzingen

U kunt de actuele gebruiksaanwijzingen in uw PC inlezen via www.conrad.com/downloads of door de getoonde QR-code te lezen. Volg de instructies op de genoemde website op.

Verklaring van de symbolen



Het pictogram met de bliksemschicht wijst erop dat mogelijk gevaar bestaat voor uw gezondheid, bijvoorbeeld als u een elektrische schok oploopt.



Het pictogram met het uitroepteken in een driehoek wijst op belangrijke instructies in deze gebruiksaanwijzing die u te allen tijde moet naleven.



U treft het „pijl“-pictogram aan bij bijzondere tips en instructies betreffende de bediening.

Veiligheidsinstructies



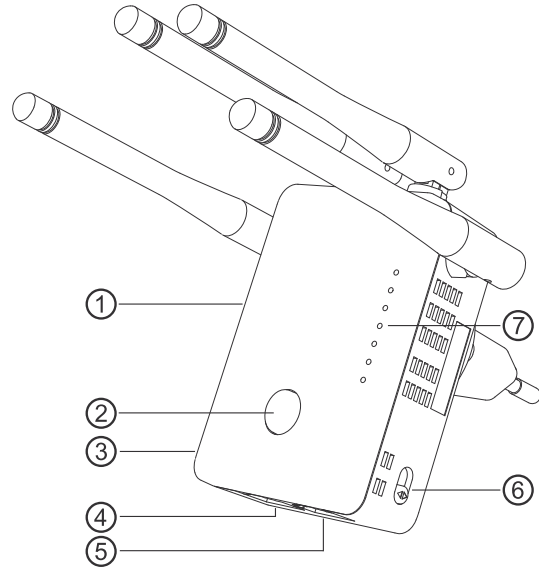
Lees de gebruiksaanwijzing aandachtig door en volg vooral de veiligheidsvoorschriften op. Als u de veiligheidsinstructies en de informatie over het juiste gebruik in deze gebruiksaanwijzing niet opvolgt, dan zijn wij niet aansprakelijk voor daaruit voortvloeiend letsel of materiële schade. Bovendien vervalt in dergelijke gevallen elke vorm van garantie of waarborg.

- Het product is volgens beschermingsklasse II geconstrueerd. Gebruik als spanningsbron voor het apparaat uitsluitend een reglementaire wandcontactdoos van het openbare energienet.
- Raak het product niet aan wanneer het beschadigingen vertoont; er bestaat levensgevaar door een elektrische schok!

Schakel eerst de netspanning van de contactdoos, waarin de netvoedingadapter is geplaatst, op alle polen uit (bijv. door de bijbehorende zekeringautomaat uit te schakelen of de smeltzekering eruit te draaien en vervolgens de bijbehorende aardlekschakelaar uit te schakelen). Pas daarna mag u de netvoedingadapter uit het stopcontact nemen. Breng het product naar een professionele hersteller.

- Controleer het product vóór elk gebruik op beschadigingen!
- Indien u beschadigingen vaststelt, sluit het product dan NIET op de netspanning aan! Er bestaat levensgevaar!
- Het product is uitsluitend geschikt voor droge, gesloten ruimten binnenshuis. Het mag niet vochtig of nat worden, raak het nooit met natte handen aan!
Er bestaat levensgevaar door een elektrische schok!
- Bescherm het product tegen extreme temperaturen, direct invallend zonlicht, zware schokken, hoge vochtigheid, vocht, brandbare gassen, dampen en oplosmiddelen.

Productoverzicht



- 1 Verzonken gerangschikte „RESET“-toets
- 2 „WPS“-toets
- 3 Aan/uit-schuifschakelaar
- 4 LAN-aansluiting
- 5 WAN-/LAN-aansluiting
- 6 Schuifschakelaar om modus te kiezen
- 7 Status-leds

Power (brandt, zodra het apparaat is ingeschakeld)

LAN (brandt bij verbinding; knippert bij gegevensoverdracht)

WLAN/LAN (brandt bij verbinding; knippert bij gegevensoverdracht)

WPS (knippert snel tijdens het verbinden met uw router; knippert langzaam tijdens een poging verbinding te maken met een apparaat)

Wifi-leds (geeft de signaalsterkte aan; 3 leds 100%; 2 leds 50% - 75%; 1 led onder 50%; Als de eerste led in de Repeater-modus knippert, is er geen verbinding)

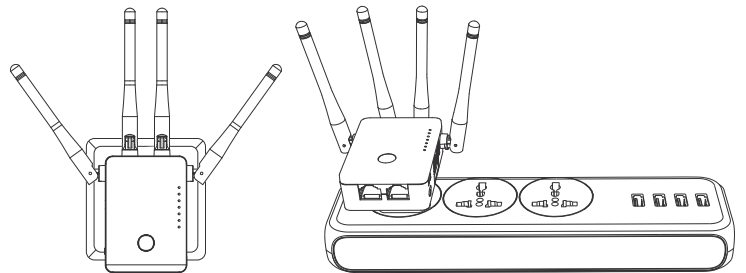
Standaardinstellingen: Configuratie-adres: <http://ap.setup>

Standaard IP-adres: 192.168.10.1

Wachtwoord: admin

Aansluiting en inbedrijfstelling

- Sluit het apparaat aan op het stopcontact.
- Afhankelijk van het gebruik, lijnt u de antennes uit zoals wordt getoond in de twee afbeeldingen.



- Gebruik de schuifschakelaar voor moduskeuze (6) om de gewenste modus te selecteren. De bedrijfsmodi „Repeater“, „Access-Point“ (AP) en „Router“ zijn beschikbaar voor selectie.
- Als u de modus „Access-Point“ hebt geselecteerd, sluit u de WAN / LAN-poort aan op een netwerkpoort op uw router met een 1 op 1 netwerkkabel.
- Als u de modus „Router“ hebt geselecteerd, sluit u de WAN / LAN-poort aan op de juiste poort van uw modem met een 1 op 1 netwerkkabel. Schakel uw modem in.
- Schakel het product in met behulp van de schuifschakelaar (3) (positie „AAN“) en wacht tot het startproces is voltooid. Dit duurt ongeveer 2 minuten.

Snelle instelling „Repeater“ per WPS

- Houd er rekening mee dat de schuifschakelaar voor het selecteren van de bedieningsmodus (6) zich in de „Repeater“-positie bevindt, zodat u de configuratie via WPS kunt uitvoeren.

Tijdens de configuratie worden de naam en het wachtwoord van uw draadloze router door de repeater gekloond. Aan het eind wordt een afkorting toegevoegd aan de WLAN-naam zodat u een onderscheid kunt maken tussen het WLAN van uw router en de repeater.

- Om de automatische configuratie via WPS te starten, drukt u langer dan 6 seconden op de WPS-knop (2) op de repeater.
Laat vervolgens de knop los. Het eerste WLAN-lampje gaat uit en de WPS-led begint snel te knipperen.
- Druk binnen 2 minuten op de WPS-knop op uw draadloze router. U kunt ook de WPS-functie starten op de webinterface van de router.
Raadpleeg hiervoor a.u.b. de gebruiksaanwijzing van uw router.
- Zodra de configuratie is voltooid, stopt het WPS-lampje met knipperen en wordt de sterkte van het wifi-sigitaal aangegeven door de 3 Wifi-leds.
- Als u een apparaat via WLAN wilt verbinden, selecteert u uw WLAN met de bijgevoegde snelkoppeling. Het wachtwoord voor het WLAN is identiek aan het WLAN van uw router.
Apparaten kunnen nu ook worden verbonden met de twee netwerkpoorten.

Overzicht van bedieningsmodi en toegang tot de webinterface

a) „Repeater“-modus

- Als u het product al hebt geïnstalleerd via WPS, moet u vervolgens nog steeds de basisconfiguratie op de webinterface uitvoeren (regio instellen en aanmeldingswachtwoord wijzigen) (hoofdstuk „Basisconfiguratie op de webinterface (alle bedrijfsmodi)“). Vervolgens is het apparaat klaar voor gebruik.
- Als u de configuratie niet via WPS hebt uitgevoerd, ga dan naar de basisconfiguratie op de webinterface in het hoofdstuk „Handmatige configuratie „Repeater““.
- In beide gevallen sluit u een computer of mobiel apparaat aan op het WLAN of op een van de twee WLAN-poorten van de repeater. Als de repeater al is geconfigureerd, is het wachtwoord voor het WLAN identiek aan dat van uw router, anders is het WLAN niet-versleuteld.
- Open uw browser en vervolgens de configuratiepagina <http://ap.setup> van de repeater.
Als de repeater nog niet is geconfigureerd, zal de interne DHCP-server er nog steeds op draaien. Daarom kunt u in dit geval ook de configuratiepagina via het standaard IP-adres 192.168.10.1 oproepen.
Als de repeater al is geconfigureerd en u problemen hebt bij het openen van de configuratiepagina, start u de computer en de repeater opnieuw op (uit en weer aan). U kunt ook de webinterface openen via het IP-adres. Omdat de repeater al in uw netwerk is geïntegreerd, kunt u het IP-adres in uw draadloze router opzoeken. Raadpleeg hiervoor het handboek van uw router.

b) „Access-Point“-modus

- Als het toegangspunt correct is verbonden met uw router, is het over het algemeen klaar voor gebruik. U moet echter ook de basisconfiguratie op de webinterface en de configuratie van het WLAN uitvoeren (hoofdstuk „Configuratie „Access-Point““).
- Verbind een computer of mobiel apparaat met de WLAN- of LAN-poort van het AP.
- Open uw browser en vervolgens de configuratiepagina <http://ap.setup> van het AP.
Als de pagina niet wordt weergegeven, opent u deze via het IP-adres. Omdat het Access Point al in uw netwerk is geïntegreerd, kunt u het IP-adres in uw draadloze router opzoeken. Raadpleeg hiervoor het handboek van uw router.

c) „Router“-modus

- Verbind een computer of mobiel apparaat met de WLAN- of LAN-poort van de router.
- Open de configuratiepagina van de router. Voer daarvoor of het webadres <http://ap.setup> of het standaard IP-adres 192.168.10.1 in.
- Aangezien de configuratie van de „Router“-modus in de webinterface plaatsvindt, voert u de basisconfiguratie opnieuw uit en vervolgens de configuratie van de router (hoofdstuk „Configuratie „Router““).

d) Inloggen op de webinterface (alle bedrijfsmodi)

- Selecteer eerst de gewenste taal en wacht tot de pagina opnieuw is geladen.
- Voer in het veld met het slot het standaardwachtwoord **admin** in voor de interface en log in.

Basisconfiguratie op de webinterface (alle bedrijfsmodi)

- Zodra u de webinterface ziet, selecteert u uw regio en de juiste tijdzone.
- Plaats aansluitend een nieuwe lichtbron in de fitting.
- Bevestig met de blauwe knop.

- Als u de repeater hebt ingesteld via WPS, is de basisconfiguratie voltooid. Het is natuurlijk mogelijk om later andere instellingen te wijzigen.

Als u de webinterface opnieuw wilt openen na de basisconfiguratie, hoeft u niet het standaardwachtwoord in te voeren als het aanmeldingswachtwoord, maar het wachtwoord dat u opnieuw hebt toegewezen.

Configuratie „Access-Point“

- Als de installatie niet automatisch wordt gestart na het voltooien van de basisconfiguratie, klikt u op de tweede knop links onderaan de blauwe balk.
- Wijzig desgewenst de twee namen van de wifi-netwerken (2,4 en 5 GHz).
- Kies nu nog een versleuteling voor het WLAN. We raden u aan de standaard WPA2-PSK te selecteren, omdat dit de hoogste beveiliging biedt. Als u apparaten hebt die alleen WPA ondersteunen, selecteert u beide standaarden.
- Voer een wachtwoord in voor het WLAN. Het moet minimaal 8 tekens zijn en bestaan uit cijfers en hoofdletters en kleine letters.
- Klik ten slotte op de blauwe bevestigingsknop. Nadat de wijzigingen zijn aangebracht, is de installatie voltooid.

- Als u de configuratie via WLAN hebt uitgevoerd, moet u nu uw apparaat verbinden met het nieuwe WLAN-netwerk.

Als u nog andere instellingen wilt wijzigen, klikt u op de knop Instelling in de rechter benedenhoek van de webinterface of op de knop wifi voor de WLAN-instellingen. Onder status wordt de huidige status van het apparaat weergegeven.

Configuratie „Router“

- Als de installatie niet automatisch wordt gestart na het voltooien van de basisconfiguratie, klikt u op de tweede knop links onderaan de blauwe balk.
- Selecteer het type internettoegang hierboven. Als u bijvoorbeeld een DSL-verbinding en toeganggegevens hebt, selecteert u hier PPPoE.
- Voer uw volledige gebruikersnaam en wachtwoord voor uw DSL-verbinding in de juiste velden in.
- Wijzig vervolgens, indien gewenst, de twee namen van de wifi-netwerken (2,4 en 5 GHz).
- Kies nu nog een versleuteling voor het WLAN. We raden u aan de standaard WPA2-PSK te selecteren, omdat dit de hoogste beveiliging biedt. Als u apparaten hebt die alleen WPA ondersteunen, selecteert u beide standaarden.
- Voer een wachtwoord in voor het WLAN. Het moet minimaal 8 tekens zijn en bestaan uit cijfers en hoofdletters en kleine letters.
- Klik ten slotte op de blauwe bevestigingsknop. Nadat de wijzigingen zijn aangebracht, is de installatie voltooid.

- Als u de configuratie via WLAN hebt uitgevoerd, moet u nu uw apparaat verbinden met het nieuwe WLAN-netwerk.

Als u nog andere instellingen wilt wijzigen, klikt u op de knop Instelling in de rechter benedenhoek van de webinterface of op de knop wifi voor de WLAN-instellingen. Onder status wordt de huidige status van het apparaat weergegeven.

Handmatige configuratie „Repeater”

- Als de installatie niet automatisch wordt gestart na het voltooien van de basisconfiguratie, klikt u op de tweede knop links onderaan de blauwe balk.

- Selecteer eerst de modus voor de repeater.

We raden aan om de tweede modus te selecteren in het vervolgkeuzemenu „Brug”. In deze modus wordt na de configuratie de DHCP-server in de repeater uitgeschakeld en is uw apparaat normaal verbonden met uw router. Dit geeft u ook normale toegang tot uw netwerk, zelfs als uw apparaat momenteel is verbonden met de repeater.

Bij de eerste modus blijft de DHCP-server actief. Dit creëert in principe een afzonderlijk nieuw netwerk.

- Selecteer vervolgens met een klik onderin de lijst het WLAN waarmee u de repeater wilt verbinden of die u wilt versterken.

Om de lijst te verversen, klikt u op de twee ronde pijlen.

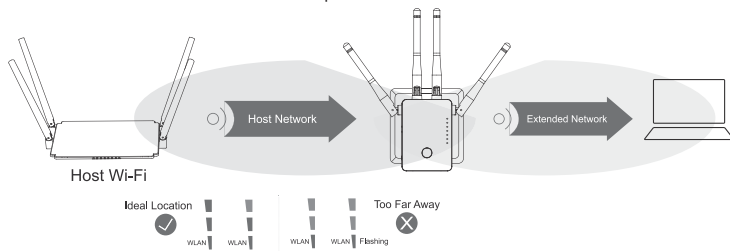
- De naam van het WLAN wordt automatisch van uw router gehaald. Bovendien wordt er een extra toegevoegd aan de naam. U kunt de beide namen ook wijzigen zoals u wilt.
- Voer nu het wachtwoord in in het vrije veld van het WLAN-netwerk dat u eerder hebt geselecteerd.
- Klik ten slotte op de blauwe verbindingsknop in het midden. Nadat de wijzigingen zijn aangebracht, is de installatie voltooid.

- Als u via wifi hebt geconfigureerd, moet u uw apparaat verbinden met het nieuwe wifi-netwerk.

Als u nog andere instellingen wilt wijzigen, klikt u op de knop Setup in de rechter-benedenhoek van de webinterface. Onder status wordt de huidige status van het apparaat weergegeven.

Positionering „Repeater”

- Wanneer u klaar bent met het configureren van de repeater, moet u deze correct plaatsen, zoals getoond in de volgende afbeelding.
- Probeer verschillende locaties en kies uiteindelijk waar u de beste verbinding met uw bestaande WLAN-router kunt installeren.
- Om te voorkomen dat de repeater te ver van uw WLAN-router verwijderd is, moeten minimaal 2 leds van het WLAN-scherm oplichten.



Naar de fabrieksinstelling terugzetten

Om het product terug te zetten naar de fabrieksinstellingen, gaat u als volgt te werk.

- Sluit het apparaat aan op het stopcontact.
- Schakel het in met de schuifschakelaar (3) en wacht tot het startproces is voltooid.
- Houd de verzonken knop (1) langer dan 3 seconden ingedrukt. Laat dan de toets weer los.
- Het product wordt opnieuw opgestart en wordt vervolgens gereset naar de fabrieksinstellingen. Dit proces duurt ca. 2 minuten.

Onderhoud en reiniging



Gebruik in geen geval agressieve schoonmaakmiddelen, schoonmaakalcohol of andere chemische oplosmiddelen, omdat hierdoor de behuizing kan worden aangetast of de algehele werking een negatieve invloed kan ondervinden.

- Ontkoppel de stekker van het product uit het stopcontact en verwijder alle verbindingskabels voorafgaand aan elke reiniging.
- Gebruik een droge, pluisvrije doek als u het product wilt schoonmaken.

Afvalverwijdering



Elektronische en elektrische producten mogen niet via het normale huisvuil worden verwijderd.

Als het product niet meer werkt, moet u het inleveren volgens de geldende wettelijke bepalingen voor afvalverwerking.

Conformiteitsverklaring (DOC)

Hierbij verklaart Conrad Electronic SE, Klaus-Conrad-Straße 1, D-92240 Hirschau, dat dit product in overeenstemming is met Richtlijn 2014/53/EU.

- De volledige tekst van de Verklaring van Conformiteit is opvraagbaar via het onderstaande internetadres: www.conrad.com/downloads

Kies een taal door een vlag aan te klikken. Tik het bestelnummer van het product in het zoekveld in. Daarna kunt u de Verklaring van Conformiteit in pdf-formaat downloaden naar uw pc.

Technische specificaties

Bedrijfsspanning.....	100 - 240 V/AC 50/60 Hz, max. 0,3 A
Aansluitingen.....	1x RJ45 LAN 100 Mbit; 1x RF45 WAN/LAN 100 MBit
WLAN.....	IEEE802.11b/g/n, 2,4 GHz, max. 300 MBit; IEEE802.11a/n/ac, 5 GHz, max. 867 MBit;
Frequentiebereik/Zendprestatie.....	2,412 – 2,472 GHz, 18,02 dBm; 5,180 – 5,240 GHz, 18,42 dBm
Versleutelingsprotocollen.....	WPA2; WPA
Bedrijfsmodi.....	Repeater; Access-Point; Router
Afmetingen repeater (B x H x T).....	ca. 50 x 73 x 52 mm (zonder antenne)
Afmetingen antenne (Ø x L).....	ca. 10 x 91 mm
Massa.....	ca. 111 g
Bedrijfsomstandigheden.....	0 °C tot +40 °C, 10 - 90% rF (niet condenserend)
Opslagvoorwaarden.....	-10 °C tot +70 °C, 10 - 90% rF (niet condenserend)