



Bedienungsanleitung

IN-8003 Full HD PoE Innen- und Außenkamera

www.instar.de



- Panasonic Wide-Dynamic-Range (WDR) Full-HD-Bildsensor
- Benutzerfreundliche und moderne HTML5-Weboberfläche (WebUI)
- Unterstützt alle modernen Webbrowser (IE 11, Edge, Firefox, Chrome, Safari, etc.)
- Unterstützt MicroSD (max 128GB) für Alarm-, Dauer- und manuelle Aufnahmen
- Alarmbenachrichtigung per Email, Push (Textmitteilung) und / oder Alarmserver
- Speicherung von Bildern, Videos und / oder Fotoserien per FTP(S)
- TLS- / SSL-Verschlüsselung für sichere HTTPS- und FTPS-Verbindungen
- Sichere Archivierung der Alarmvideos in der INSTAR Cloud (optional)

Inhaltsverzeichnis

1. Vorstellung der Kamera	2-DE
2. Sicherheitsvorschriften	3-DE
3. Produktmerkmale	4-DE
4. Aufbau der Kamera	5-DE
5. Installation	8-DE
6. Smartphone Apps	9-DE
7. Fernzugriff	10-DE
8. Zurücksetzen der Kamera	11-DE
9. Objektivjustage	11-DE
10. Online-Material	12-DE
11. INSTAR Cloud	13-DE
12. Technische Daten	14-DE
13. Garantie & Entsorgung	15-DE
14. Rechtliche Informationen	16-DE

1. Vorstellung der Kamera

Die IN-8003 ist die neueste wetterfeste Full-HD Kamera von INSTAR. Mit einem eingebauten passiven Infrarot-Bewegungsmelder (PIR) und vier softwareseitig separat einstellbaren Alarmbereichen, die mit dem PIR verknüpft werden können, verhindert dieses Kameramodell Fehlalarme und benachrichtigt Sie nur, wenn ein richtiger Alarm ausgelöst wurde.

Dank Verwendung des neuesten Panasonic Full-HD-CMOS-Bildsensors, welcher ein sehr geringes Bildrauschen, eine superschnelle Verarbeitung und eine neue Wide-Dynamic-Range (WDR) Funktionalität bietet, ist sichergestellt, dass Sie sowohl eine perfekte Qualität der Tag- und Nachtaufnahmen erhalten als auch eine akkurate Bewegungserkennung sowie eine Benachrichtigung bei einem Alarm.

Das Design dieser Kamera wurde komplett neu entwickelt, um den Wünschen unserer Kunden entgegen zu kommen. So ist es jetzt möglich, das Kabel im inneren der Kamera zu entfernen um es so von innen nach außen durch eine Wand zu verlegen. Auf diese Weise ist es ausreichend wenn man ein kleines Loch in die Wand bohrt in der Größe des Kabeldurchmessers. Anschließend muss man das Kabel nur wieder im inneren der Kamera aufstecken.

Diese Kamera verwendet ein integriertes Linux-Betriebssystem und einen Webserver, der für einen sicheren Zugriff und zum Schutz Ihrer Privatsphäre die TLS-/SSL-Verschlüsselung unterstützt. Die Kamera besitzt eine moderne Weboberfläche (WebUI), welche eine sehr einfache und intuitive Bedienung ermöglicht und für alle aktuellen Gerätetypen (Desktop, Tablet, Smartphone) ausgelegt ist. Zudem werden fast alle Betriebssysteme (Windows, MacOS, Linux,...) unterstützt. Dank einem eingebauten Einrichtungsassistenten und einer integrierten Hilfefunktion ist die Kamera auch für Laien ganz bequem zu nutzen.

Für die schrittweise Installation der Kamera, schauen Sie bitte unter:

<http://install.instar.de>

2. Sicherheitsvorschriften

Bitte lesen Sie die Sicherheitsvorschriften aufmerksam durch und bewahren Sie diese an einem sicheren Ort auf

- Achten Sie darauf, dass sich das Stromkabel auf keinen heißen bzw. sich aufheizenden Flächen befindet.
- Das Strom- und Netzkabel bitte so verlegen, dass es nicht möglich ist, sich daran zu verletzen.
- Dieses Gerät ist nicht dafür bestimmt, durch Personen (einschließlich Kinder) mit eingeschränkten physischen, sensorischen oder geistigen Fähigkeiten oder mangels Erfahrung und/oder mangels Wissen benutzt zu werden, es sei denn, sie werden durch eine für ihre Sicherheit zuständige Person beaufsichtigt oder erhielten von ihr Anweisungen, wie das Gerät zu benutzen ist.
- Kinder sollten beaufsichtigt werden, um sicherzustellen, dass sie nicht mit dem Gerät spielen.
- Wenn die Netzanschlussleitung dieses Gerätes beschädigt wird, muss sie durch den Hersteller, dessen Kundendienst oder eine ähnlich qualifizierte Person ersetzt werden, um Gefährdungen zu vermeiden.
- Führen Sie keine eigenständigen Reparaturen durch. Durch das Öffnen des Gehäuses erlischt die Garantie. In einem Servicefall kontaktieren Sie bitte umgehend das INSTAR Servicecenter.
- Zum Reinigen tauchen Sie das Gerät niemals in Wasser oder andere Flüssigkeiten.
- Bitte installieren Sie das Netzteil in einer dafür vorgesehenen 110/240V Steckdose.
- Bitte nutzen Sie das Gerät lediglich zur Überwachung Ihres Grundstücks, Wohnung, Büro, etc. Zur Anbringung an einem öffentlichen Platz holen Sie sich bitte zuvor eine Genehmigung ein.
- Dieses Gerät ist für den Einsatz im Innen- und Außenbereich vorgesehen.
- Benutzen Sie die Kamera bitte nicht für einen anderen als den vorgesehenen Zweck.
- Installieren Sie das Gerät bitte nicht in der Nähe von leicht entzündlichen Gegenständen.
- Der Hersteller INSTAR haftet für keinerlei Schäden, die durch Zubehör oder Firmware von Drittanbietern entstehen.
- Das Netzteil muss im Trockenen untergebracht werden, stellen Sie also bitte sicher, dass keine Feuchtigkeit an das Netzteil kommt.

3. Produktmerkmale

Hardware

Bildsensor	Full-HD-WDR Panasonic CMOS-Sensor / Auflösung 1920 x 1080px
Weitwinkel	4,3mm Objektiv mit ~90° diagonalem Blickwinkel
MicroSD-Karte	Max. 128GB (16GB inkl.) für Alarm-, manuelle und Daueraufnahme
PIR-Sensor	Integrierter passiver Infrarot-Wärmesensor
Mikrofon	Integriertes Mikrofon

Software

Privatsphäre	Blenden Sie bis zu vier Bereiche im Video aus
Alarmbereiche	Bis zu vier Bereiche für eine softwareseitige Bewegungserkennung
Alarmauslöser	Bewegungs-, Wärme- und Geräuscherkennung
Pre-Recording	Es wird bereits drei Sekunden "vor" dem Alarmevent aufgenommen
Videoaufnahme	15 Sek. Alarmvideos sowie Dauer- / manuelle Aufnahme auf MicroSD
Mitteilungen	Bei Alarm erhalten Sie Emails und/oder Push-Mitteilungen
Alarmserver	Senden Sie einen Alarmstatus an Systeme wie Hausautomationen
Videostream	Unterstützt Video-Protokolle wie RTSP, RTP, RTMP, ONVIF, MJPEG...
Fotoserie	Bilder per Zeitintervall / Webseiten-Integration / Zeitrafferaufnahmen
Kostenfreie App	Die App InstarVision ist verfügbar für iOS, Android und WinPhone

Verbindung

P2P	Kostenfreier Point-2-Point-Zugriff mit InstarVision, unterstützt IPv6
DDNS	Kostenfreie DDNS-Adresse für die Verbindung über das Internet
Cloud	Opt. Speicherung / Verwaltung der Alarmvideos in der INSTAR Cloud
FTP-Upload	Übertragung von Alarmbildern / Videos per FTP(S)
PoE	Power over Ethernet, IEEE 802.3af (+ Pin 4 und 5 / - Pin 7 und 8)
HTTPS	Zugriff auf die WebUI über HTTPS mit TLS-/SSL-Verschlüsselung

4. Aufbau der Kamera

4.1. Verpackungsinhalt



Kamera



MicroSD Karte



Netzteil



Netzwerkabel



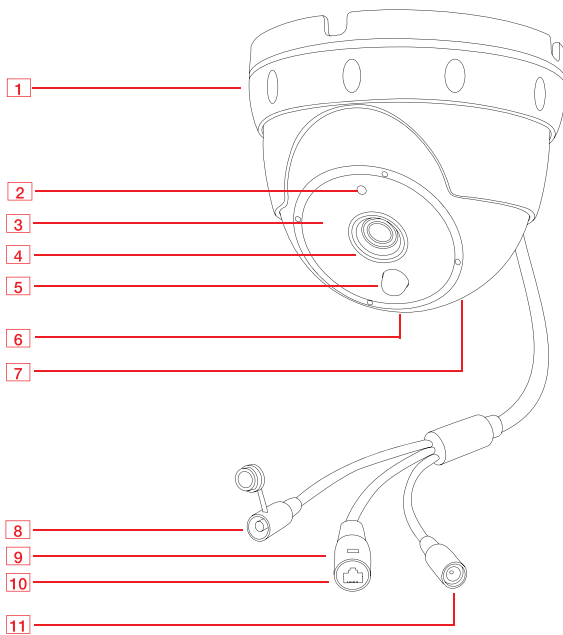
Tools



Schrauben / Dübel

Folgende Teile sind im Lieferumfang enthalten

4.2. Kameraaufbau

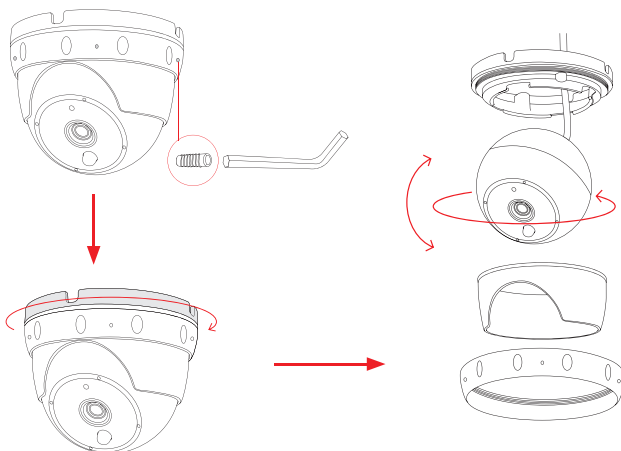


01 - Halterung	Universell ausrichtbare Halterung für Deckenmontage
02 - Helligkeitssensor	Dämmerungsschalter für IR-LEDs
03 - Infrarot-LEDs	12 IR-LEDs (Nachtsicht @ 850nm)
04 - Objektiv	Weitwinkel (Brennweite: 4,3mm / Blickwinkel: ~ 90° dia.)
05 - PIR-Wärmesensor	Integrierter passiver Infrarot-Bewegungsmelder
06 - Mikrophon	Für Geräuscherkennung, Audioaufnahme
07 - MicroSD-Einschub	Für MicroSD/SDXC Speicherkarten (max. 128GB - 16GB inkl.) - innerhalb der Kamera -
08 - Reset	15-20 Sekunden gedrückt halten zum zurücksetzen
09 - Netzwerk-LED	Aus: Kein Strom / Keine Verbindung, Blinken: Netzwerksignal
10 - Netzwerkanschluss	RJ45-LAN-Anschluss für Cat5e-LAN-Kabel oder höher
11 - Stromanschluss	Für mitgeliefertes 12V / 1A DC Netzteil

4.3. Werkzeuge

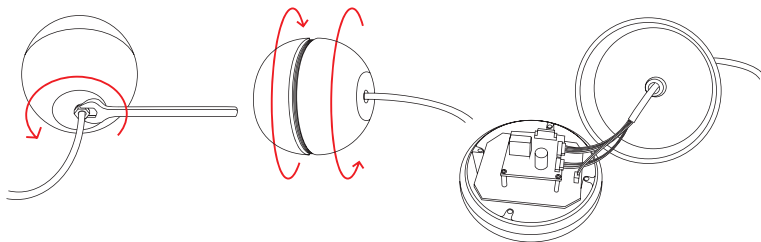
Im Lieferumfang befinden sich mehrere Werkzeuge um die Kamera zu öffnen. So können Sie die Ausrichtung der Kamera verändern, das Objektiv scharfstellen oder das Anschlusskabel im inneren der Kamera lösen.

Inbusschlüssel



Schraubenschlüssel

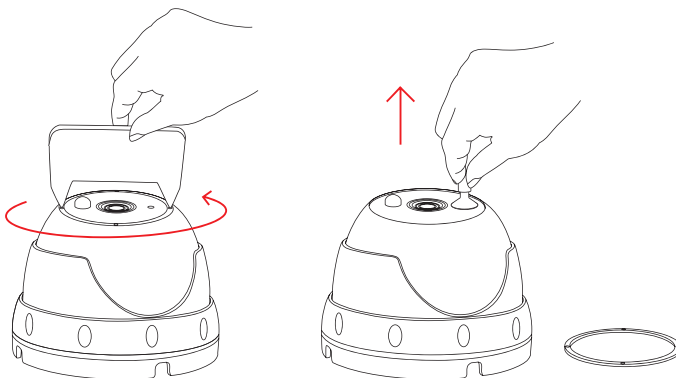
Der Schraubenschlüssel dient zum lösen der Mutter auf der Rückseite des Kameragehäuses. Durch lösen der Mutter können Sie das Gehäuse öffnen um so im inneren z.B. das Anschlusskabel zu lösen sofern Sie dieses durch eine Wand verlegen möchten. Seien Sie beim öffnen und erneuten schließen sehr Vorsichtig damit Sie die Kamera nicht beschädigen.



Glas-Öffner und Saugnapf

In seltenen Fällen müssen Sie ggf. die Schärfe des Objektivs nachjustieren, in einem solchen Fall liefern wir dazu bereits die benötigten Werkzeuge.

Lösen Sie zuerst den Ring der das Glas fixiert mit dem im Bild gezeigten Werkzeug. Anschließend nutzen Sie den Saugnapf um damit das Glas vorsichtig zu entfernen, achten Sie beim erneuten aufsetzen darauf, dass die Aussparung für den PIR Sensor ordentlich aufsitzt und Sie nichts beschädigen.



5. Installation

Halten Sie sich für die Erstinstallation bitte an die folgenden Schritte:

Schritt 1 Bitte öffnen Sie den Webbrowser und gehen Sie auf:

<http://install.instar.de>

um den **Kamera-Installations-Assistenten** zu öffnen

Schritt 2 Wählen Sie Ihre Sprache und das Kameramodell IN-8003

Schritt 3 Entscheiden Sie, auf welche Art Sie sich für die Ersteinrichtung verbinden möchten:

- a) Verbindung per LAN-Kabel und Netzteil
- b) Verbindung über PoE

Schritt 4 Folgen Sie jedem Schritt des **Einrichtungs-Assistenten**

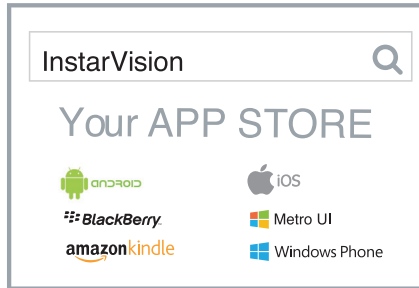
Schritt 5 Bei der Anmeldeseite Ihrer Kamera verwenden Sie folgende Zugangsdaten:

Benutzername:	admin
Passwort:	instar

Schritt 6 Beim ersten Aufruf begrüßt Sie der Kamera-Einrichtungs-Assistent. Bitte folgen Sie jedem Schritt, um Ihre Kamera vollständig einzurichten. Sie können anschließend über die **Weboberfläche (WebUI)** auf Ihre Kamera zugreifen, um diese einzurichten

6. Smartphone Apps

INSTAR bietet kostenfreie Apps für Android, iOS (iPhone / iPad), Windows Phone, BlackBerry, AmazonKindle und Windows 8.1 / 10 (Metro). Um die App zu installieren, suchen Sie bitte nach "InstarVision" im App Store Ihres Gerätes.



Der Unterschied zwischen der App und der Weboberfläche (WebUI)

App:

Die App InstarVision bietet Ihnen eine einfache Möglichkeit, um auf Ihre Kamera zuzugreifen und das Live-Video jederzeit anzuschauen, unabhängig davon, wo Sie sich zu diesem Zeitpunkt aufhalten. Zudem ermöglicht Ihnen die App, die wichtigsten Funktionen des täglichen Gebrauchs zu nutzen.

Ein paar dieser täglich benötigten Funktionen sind z.B. die Alarmaktivierung, die Wiedergabe der Videos auf der Speicherkarte, das Ein- und Ausschalten der Nachtsicht sowie die Aktivierung des integrierten Mikrofons. Die App ist nicht dafür vorgesehen, Ihre Kamera einzurichten, dafür gibt es die Weboberfläche (WebUI).

Weboberfläche (WebUI):

Sie können die Weboberfläche in jedem aktuellen Webbrowser öffnen, der HTML5 unterstützt. Nutzen Sie einfach das INSTAR Camera Tool, um die IP-Adresse der Kamera zu finden und diese im Webbrowser zu öffnen.

Die WebUI erlaubt es Ihnen, die Kamera nach Ihren Wünschen zu konfigurieren. In der WebUI können Sie z.B. Alarmbereiche festlegen, in denen eine Bewegung erkannt werden soll, und können diese mit dem PIR-Wärmesensor verknüpfen, wodurch Fehlalarme vermieden werden. Einmal eingestellt, können Sie die Alarmierung so ganz einfach über die App InstarVision aktivieren / deaktivieren.

7. Fernzugriff

Die Kamera unterstützt zwei Wege, um sich über das Internet von fast überall auf der Welt das Live-Video anzuschauen.

7.1. P2P-Protokoll

Das P2P-Protokoll ermöglicht Ihnen, sich durch Verwendung unserer App InstarVision schnell und einfach mit Ihrer Kamera zu verbinden. Die Verbindung funktioniert mit jedem Internetanschluss (lokalen und öffentlichen IPv4/6 sowie mobilen LTE, 3G, etc. Anschlüssen), da keine Portweiterleitung benötigt wird.

- a) Installieren Sie die App InstarVision über den App-Store auf Ihrem Gerät
- b) App öffnen, "+" Symbol drücken und **Neue P2P Kamera** wählen
- c) Öffnen Sie die WebUI am PC, gehen Sie auf **Netzwerk -> Fernzugriff** und scannen Sie den QR-Code, um die Kamera hinzuzufügen

7.2. DDNS-Service - HTTP(S)-Protokoll

Der DDNS-Service ermöglicht Ihnen den direkten Zugriff auf Ihre Kamera über das Internet, indem Sie direkt über Ihren Internet-Router zugreifen. Auf diese Weise können Sie für die Kommunikation mit dem HTTP(S)-Protokoll jeden modernen Webbrowser, unsere App/Software InstarVision sowie Drittsoftware verwenden.

- a) Gehen Sie in der WebUI auf **Netzwerk -> IP Konfiguration**. Vergeben Sie jeder Kamera einen eindeutigen Port für HTTP (z.B. 8081, 8082,...), HTTPS (z.B. 443, 444,...) und RTMP (z.B. 1935, 1936,...)
- b) Öffnen Sie Ihren Router / legen Sie eine Portweiterleitung für jeden Port an
- c) Die App öffnen, das "+" Symbol drücken und **Neue IP Kamera** wählen
- d) Öffnen Sie die WebUI am PC, gehen Sie auf **Netzwerk -> Fernzugriff** und scannen Sie den QR-Code, um die Kamera hinzuzufügen. Bitte beachten Sie, dass der DDNS-Service ggf. nicht aus dem lokalen Netzwerk funktioniert, daher bitte über eine externe Internetverbindung testen.

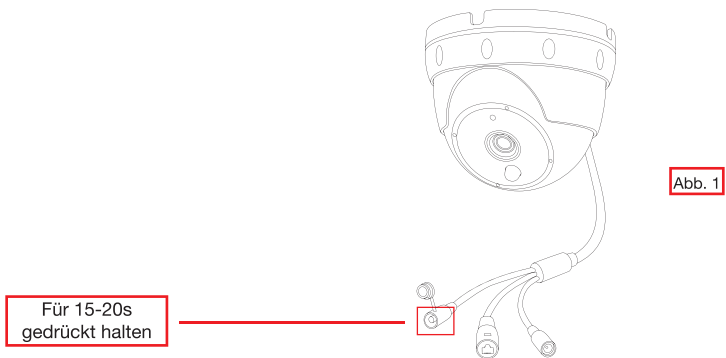
Beachten Sie bitte, dass eine Portweiterleitung nur bei einem öffentlichen IPv4-Internetanschluss funktioniert. Für Informationen zur Portweiterleitung bei Ihrem Router und dem DDNS-Service im Allgemeinen schauen Sie bitte auf:

<http://remote.instar.de>

8. Zurücksetzen der Kamera

Um die Kamera auf Werkseinstellungen zurückzusetzen gehen Sie wie folgt vor:

1. Halten Sie den Resetknopf für 15-20 Sekunden gedrückt. (siehe Abb.1)
2. Nach dem Zurücksetzen macht die Kamera einen Neustart, was bis zu 60 Sekunden dauern kann. Da nach einem Reset alle Daten zurückgesetzt werden, ist es notwendig die Kamera neu einzurichten. Für mehr Informationen, wie man die Kamera neu installiert, schauen Sie bitte hier: <http://install.instar.de>. Nachdem die Kamera wieder verbunden ist, verwenden Sie das INSTAR Camera Tool, um die IP-Adresse der Kamera zu finden und öffnen Sie die WebUI zur neuen Einrichtung.



9. Objektivjustage

Das Objektiv der IN-8003 Full HD hat eine Tiefenschärfe (auch Schärfentiefe genannt), die werksseitig auf ca. 5-8m eingestellt wurde. Sofern der Bereich, den Sie überwachen möchten, unscharf ist, schauen Sie bitte wie man bei **Kapitel 4.3** die Kamera vorne öffnet. Durch drehen am Objektiv nach links bzw. rechts können Sie dann die Schärfe entsprechend auf den gewünschten Bereich justieren.

10. Online-Material

10.1. Online-Anleitung

Die Bedienungsanleitung ist eine gedruckte Version. Es werden Software-Features und Funktionen vom Tag des Drucks (August 2018) beschrieben. Da wir die Kameras stetig erweitern, gehen Sie bitte immer auf unsere Online-Anleitung

<http://manual.instar.de>

Die Online-Anleitung erklärt Ihnen viele wichtige Themen, um Ihre Kamera besser zu nutzen. Darunter fallen z.B. folgende Themen:

1. Wie verwendet man den DDNS-Service
2. Wie richtet man eine Portweiterleitung ein
3. Wie wird die Bewegungserkennung richtig eingestellt
4. Wie kann man sich die Aufnahmen auf der Speicherkarte herunterladen und vieles mehr...

10.2. Firmware-Update

INSTAR Kameras erhalten kostenfreie Firmware-Updates. Öffnen Sie die WebUI und gehen Sie auf **System -> Firmware-Update**, um zu prüfen, ob eine neue Firmware für Ihre Kamera verfügbar ist. Sie können diese dann herunterladen und über die WebUI installieren. Die neueste Firmware finden Sie auch hier:

<http://firmware.instar.de>

10.3. Youtube Installations- / Setupvideos

Für die Installation können Sie sich auch unsere Videoanleitungen anschauen, in denen wir Portweiterleitung, FTP(S)-Übertragung, Bewegungserkennung und vieles mehr erklären. Einfach auf YouTube nach **INSTARTV** suchen oder auf:



<https://www.youtube.com/INSTARTV>

10.4. Wiki, Kundenforum & Social Media

INSTAR bietet ein ausführliches Wiki, Kundenforum und einen Facebook-Kanal.



<https://wiki.instar.de>



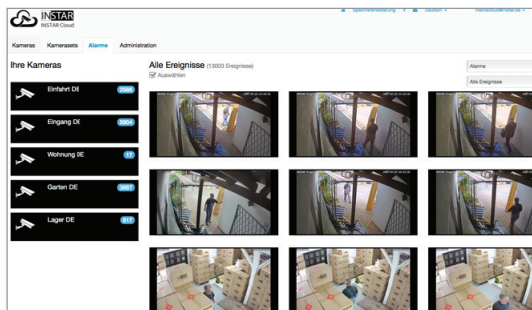
<https://forum.instar.de>



<https://www.facebook.com/instar.deutschland>

11. INSTAR Cloud

<https://cloud.instar.de>



Was ist die INSTAR Cloud?

Die INSTAR Cloud ist ein rein optionaler und kostenpflichtiger Service, um Ihre Aufnahmen sicher aufzubewahren. Testen Sie die INSTAR Cloud jetzt kostenfrei für 30 Tage unter <https://cloud.instar.de>.

Die INSTAR Cloud kostet in etwa 1/3 von dem, was andere Anbieter verlangen. Wenn man mit einer Speichereinheit von 10GB für eine Kamera plant (es lassen sich ca. 2500 Alarm Events auf 10GB speichern), sparen Sie im Vergleich sogar bis zu ~70% an Kosten.

INSTAR Cloud Merkmale: Funktional, Sicher und Skalierbar

Funktional:

- Fehlalarmerkennung durch eine sehr ausgefeilte Softwareanalyse
- Sperren Sie wichtige Alarmereignisse oder laden Sie diese herunter
- Automatische Löschung von Alarmen nach einem wählbaren Zeitraum
- 3-stufige Benutzerverwaltung mit flexibler Rechtevergabe
- Moderne HTML5-Oberfläche, keine Plugins für die Video-Ansicht notwendig
- Vorschau der Alarme in der Schnellansicht

Sicher:

- Server in deutschen Rechenzentren (ISO 27001 zertifiziert)
- Sicherheit der Daten durch zwei physikalisch unterschiedliche Standorte
- Gesicherte und verschlüsselte Datenübertragung

Skalierbar:

- Erweiterbarer Speicherplatz für ein Jahr ohne Abo oder Vertrag
- Alarme können nach dem gewählten Zeitraum automatisch entfernt werden

12. Technische Daten

Bildsensor	
Sensor	1/3" Full HD Panasonic WDR CMOS MN34229
Objektiv	f = 4,3mm; F/2.1 (IR Linse) / M12 - S-Mount
Blickwinkel	~90° Diagonal

Videoeigenschaften	
Videokodierung	h.264/MPEG-4 AVC (Level3) / MJPEG
Video-Bildwiederholungsrate	Bis zu 25fps
Unterstützte Auflösungen	1920x1080, 640x352 und 320x176 Pixel
Drehen / Spiegeln des Bildes	Horizontal / Vertikal
Videoparameter	Helligkeit / Kontrast / Sättigung / Belichtung...

Kommunikation	
Netzwerkschnittstelle	10Base-T/100Base-TX RJ45 LAN-Anschluss
PoE (nur für PoE-Version)	IEEE 802.3af (+ Pin 4 und 5 / - Pin 7 und 8)

Hardware	
PIR-Wärmesensor	Passiver Infrarot-Bewegungsmelder
Infrarot-LEDs	12 LEDs / 8-12m effektive Reichweite
MicroSD-Kartenslot	Für MicroSD- / SDXC-Karten bis zu 128 GB
Stromversorgung	Ausgang: 12V DC 1A / Eingang: 110-240V
Stromverbrauch	max. 7,5W (im Normalbetrieb 3W)
Betriebstemperatur	- 5°C bis 55°C (-25°C mit optionaler Heizung)

Anforderungen	
Webbrowser	Webbrowser mit HTML5-Unterstützung
CPU / Grafikkarte	Dual Core (min. 2Ghz) / 256MB+ Grafikkarte
Bandbreite	min. 512kbs pro Kamera

13. Garantie & Entsorgung

13.1. Garantie

INSTAR gewährt auf seine Produkte eine zweijährige Bring-In-Garantie. Innerhalb dieser Zeit haben Sie, nach Absprache mit dem Kundensupport, die Möglichkeit, Ihr Gerät zu einer kostenlosen Reparatur einzuschicken (die Rücksendekosten werden durch den Käufer getragen). Davon ausgeschlossen sind Geräte, bei denen absichtlich fremde oder falsche Firmware aufgespielt wurde. Die Garantie umfasst lediglich Defekte an der Hardware des Gerätes.

Wenn Sie unseren Service telefonisch kontaktieren, halten Sie bitte die Modellbezeichnung und Seriennummer Ihres Produktes bereit. Möchten Sie Ihr Produkt einsenden, dann kontaktieren Sie bitte support@instar.de, um eine RMA-Nummer zu beantragen. Mit dieser RMA können Sie dann das Gerät zur Reparatur einsenden.

Das INSTAR SERVICE CENTER finden Sie aktuell an folgendem Standort:

Firma:

INSTAR Deutschland GmbH
Raiffeisenstraße 12
65510 Hünstetten Bechtheim
Deutschland

Hotline: +49 (6438) 9198992
(Mo - Fr, 8 – 14 Uhr, GMT+1)
Website: www.instar.de
Email: support@instar.de

13.2. Entsorgung von Elektroaltgeräten

Gemäß der Europäischen Richtlinie 2012/19/EU über Elektro- und Elektronik-Altgeräte (WEEE) dürfen Elektrohaushalts-Altgeräte nicht über den herkömmlichen Haushaltsmüllkreislauf entsorgt werden. Altgeräte müssen separat gesammelt werden, um die Wiederverwertung und das Recycling der beinhalteten Materialien zu optimieren, und die Einflüsse auf die Umwelt und die Gesundheit zu reduzieren. Das Symbol "durchgestrichene Mülltonne" auf jedem Produkt erinnert Sie an Ihre Verpflichtung, dass Elektrohaushaltsgeräte gesondert entsorgt werden müssen. Endverbraucher können sich an die Abfallämter der Gemeinden wenden, um mehr Informationen über die korrekte Entsorgung ihrer Elektrohaushaltsgeräte zu erhalten.

Das Verpackungsmaterial ist wiederverwertbar. Entsorgen Sie die Verpackung umweltgerecht und führen Sie sie der Wertstoffsammlung zu.

14. Rechtliche Informationen

Hersteller: INSTAR Deutschland GmbH
Auf der Hostert 17
65510 Hünstetten Bechtheim
Email: info@instar.de
Website: www.instar.de

CE-Konformitätserklärung



Hiermit erklärt die INSTAR Deutschland GmbH, dass sich dieses Produkt in Übereinstimmung mit den grundlegenden Anforderungen und den anderen relevanten Vorschriften der Richtlinie 2014/53/EU befindet.

Der vollständige Text der EU-Konformitätserklärung ist unter der folgenden Internetadresse verfügbar: <http://www.instar.de/legal/eu-declarations>

FCC



Dieses Gerät entspricht Teil 15 der FCC-Bestimmungen. Die Bedienung unterliegt folgenden zwei Bedingungen: (1) Dieses Gerät darf keine schädlichen Störungen verursachen und (2) dieses Gerät muss alle empfangenen Störungen akzeptieren, einschließlich Störungen, die einen unerwünschten Betrieb verursachen können.

Das FCC Compliance Statement finden Sie auf folgender Internetseite: <http://www.instar.de/legal/fcc>

© **INSTAR** ist eine geschützte Marke der INSTAR Deutschland GmbH.



INSTAR Deutschland GmbH
Ihr Spezialist für Netzwerk- und Sicherheitstechnik





USER MANUAL

IN-8003 Full HD PoE Indoor and Outdoor Camera

www.instar.com



- Panasonic Wide Dynamic Range (WDR) full HD image sensor
- User-friendly and modern HTML5 web user interface (WebUI)
- Supports all modern web browsers (IE 11, Edge, Firefox, Chrome, Safari, etc.)
- Supports MicroSD cards (max. 128GB) for alarm, manual or continuous recording
- Alarm notifications by email, push and / or to an alarm server
- Supports FTP(S) upload of alarm images, videos and / or photo series
- Supports TLS / SSL encryption for secure HTTPS and FTPS communication
- Supports secure video upload to the INSTAR Cloud (optional)

Table of Content

1. Camera Introduction	2-EN
2. Safety Warnings	3-EN
3. Product Features	4-EN
4. Camera Structure	5-EN
5. Installation	8-EN
6. Smartphone Apps	9-EN
7. Remote Access	10-EN
8. Camera Reset	11-EN
9. Lens Adjustment	11-EN
10. Online Material	12-EN
11. INSTAR Cloud	13-EN
12. Technical Data	14-EN
13. Warranty & Disposal	15-EN
14. Legal Information	16-EN

1. Camera Introduction

The IN-8003 is the newest Full HD PIR Indoor and Outdoor IP Camera from INSTAR. With a built-in passive infrared (PIR) motion sensor and four separately configurable alarm areas that can be linked together, the camera prevents false alarms and notifies you only when a real alarm has been triggered.

Equipped with one of the latest Panasonic Full HD CMOS image sensor, which features low noise, high speed and new Wide Dynamic Range (WDR) functionality, the IN-8003 is able to achieve the best image quality in daylight as well as clear image in night vision mode with the help of its high-power LEDs. Hence, the IN-8003 is able to deliver accurate motion detection and alarm notification.

The design of this camera was completely new developed in order to fulfill the wishes of our customers. If you need to pull the cable through the wall, a small hole in the size of the cable diameter would be sufficient, as you can simply take off the cable from inside the casing, pull it through the wall and connect the cable back to the board inside.

This camera is running an embedded Linux operating system and a Webserver which supports TLS/SSL encryption for security and privacy. It provides a built-in, modern HTML5 based Web User Interface (WebUI) with focus on usability and simplicity, supporting all recent devices (desktop, tablet, smartphone) and operating systems (Windows, MacOS, Linux,...). Thanks to the built-in Camera Setup Wizard and the (built-in) help function, INSTAR users can enjoy a very easy initial set-up of the IP camera.

For your camera installation, please go to:

<http://install.instar.com>

2. Safety Warnings

Read the safety warnings carefully and keep them in a safe place.

- Make sure the power cord is not near any hot or heating up surfaces.
- Place the power and network cable properly to prevent injuries.
- This device shall not be used by people (including children) with limited physical, sensory and mental capabilities. Only a trained person who knows how to use the device carefully should use it.
- Children should be supervised in order to ensure they do not play with the device.
- If the power cord of this device gets damaged, it can only be replaced by the manufacturer, a customer service person or a similar qualified person to avoid any injury to you and damage to the device.
- Never try to repair the device by yourself. By opening the device the warranty will automatically expire. If any repair is needed, please contact your INSTAR Service Center.
- When cleaning, please never put the device in water or other liquids.
- Make sure you only install the device in a 110V - 240V power socket.
- Only use this device to secure your home, office and similar places. If you are planning to install the device in a public area, please make sure you have all certificates to do so.
- This device is suitable for indoor and outdoor use.
- Don't use the camera for any other purpose than it is made for.
- Never install the device near explosive or flammable substances.
- INSTAR does not give any warranty if you use any third party firmware.
- The power supply has to be installed in a dry area, it is not made for outdoor use.

3. Product Features

Hardware

WDR Sensor	Full HD WDR Panasonic CMOS sensor / resolution 1920 x 1080px
Wide-Angle Lens	4.3mm lens with a ~90° diagonal field of view
MicroSD Card	Max. 128GB (16GB incl.) for alarm, manual and continuous recording
PIR Sensor	Integrated passive infrared motion detector
Microphone	Integrated microphone

Software

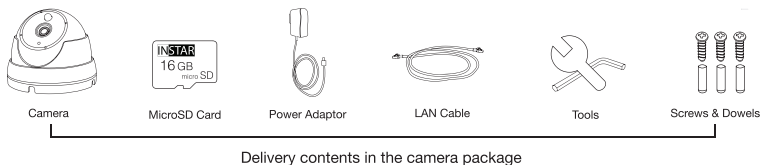
Privacy Areas	Mask up to four areas for privacy concerns
Alarm Areas	Define four areas for software motion detection and link with PIR
Alarm Triggers	Supports motion, heat and noise detection
Pre-Recording	Alarm videos start three seconds before the trigger event
Notifications	Alarm emails and push (text) notifications in case of an alarm trigger
Alarm Server	Send alarm triggers to third party devices such as home automations
Video Recording	15s alarm video / scheduled / manual continuous recording on SD
Video Stream	Supports stream protocols like RTSP, RTP, RTMP, ONVIF, MJPEG...
Photo Series	Interval snapshots for website integration or time lapse videos
Free App	Our free app InstarVision is available for iOS, Android and WinPhone

Connectivity

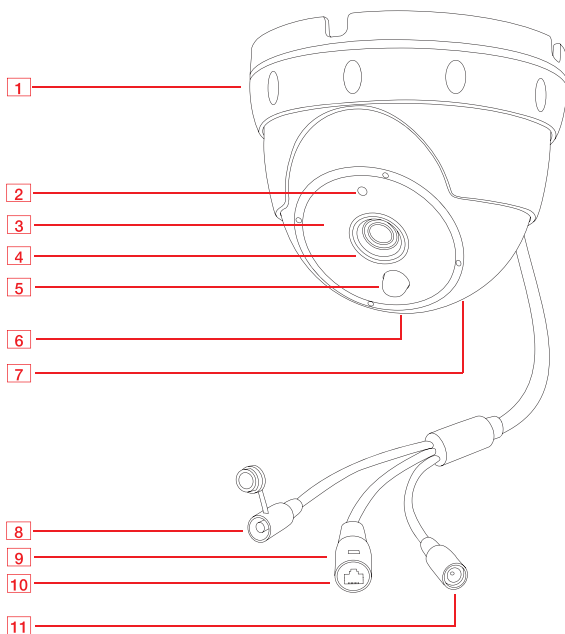
P2P	Free point-2-point connectivity with InstarVision, works with IPv6
DDNS	Free DDNS address to connect to your camera via the internet
Cloud	Optional upload & management of alarm videos in the INSTAR Cloud
FTP Upload	Upload alarm images / videos to an FTP server (FTP or secure FTPS)
PoE	Power over Ethernet, IEEE 802.3af (+ Pin 4 and 5 / - Pin 7 and 8)
HTTPS	Access the WebUI via HTTPS with secure TLS/SSL encryption

4. Camera Structure

4.1. Delivery Content



4.2. Camera Structure

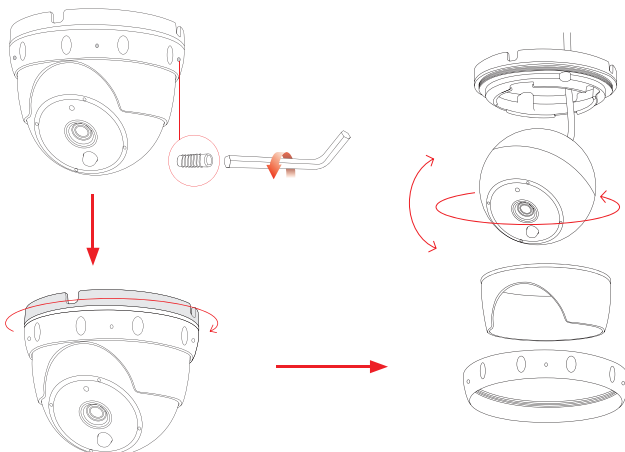


1 - Bracket	For Ceiling Mount
2 - Photosensor	Twilight switch for IR LEDs
3 - Infrared LED	for Night vision - 12 IR-LEDs (@ 850nm)
4 - Lens	Wide-angle (focal length: 4.3mm / field of view: ~ 90° dia.)
5 - PIR Detector	Integrated passive infrared (PIR) motion detector
6 - Microphone	For noise detection / audio rec.
7 - MicroSD Card Slot	Slot for MicroSD/SDXC cards (max. 128GB - 16GB included) - inside the camera -
8 - Reset	Press 15-20 seconds for reset
9 - Network LED	Off: No Power / No signal, Flashing: Network Signal
10 - Network Port	RJ45 LAN port / connector for Cat5e LAN cable or higher
11 - Power Connector	For included 12V / 1A power supply

4.3. Camera Tools

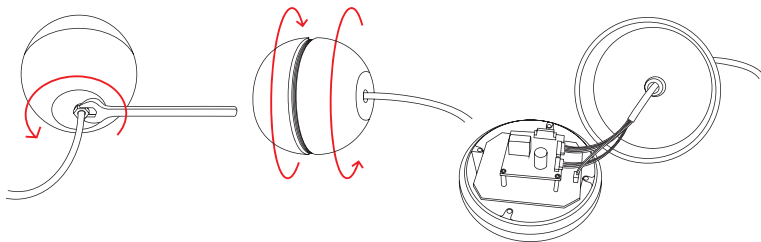
In the delivery content, you will find 3 tools for loosening the camera bracket, opening the camera dome from the back to access the cables, and opening the camera from the glass front to adjust the lens.

Alley Key



Wrench

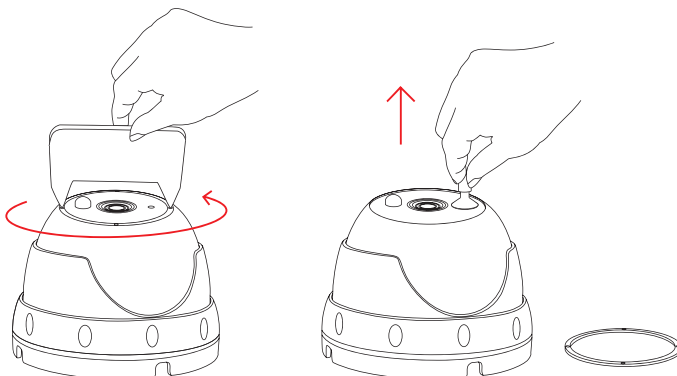
The wrench tool is to be used for opening the cable nut at the back of the dome casing. You can use this tool to access the cable inside the casing. In case you want to place the cable through a wall, you can unplug the cables from the board and take them out through the cable hole. Please do it with special caution in order not to damage any wires.



Glass Front Tools

In rare cases, you may need to adjust the lens focal. We provide also tools for you to open the the glass front.

First, please use the metal tool to carefully open the metal ring that is fixed on top of the glass through the holes. Then you can use the rubber tool to lift up the glass front as shown in below instruction.



5. Installation

For installation, please simply follow the steps below:

Step 1 Please open the web browser and go to:

<http://install.instar.com>

to open the **Camera Installation Guide**.

Step 2 Choose your language and camera model IN-8003.

Step 3 Select the type of network connection:

- a) **Connection via LAN cable and power supply**
- b) **Connection via PoE**

Step 4 Follow each step of the installation process according to your choice.

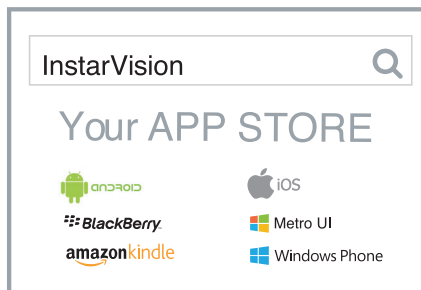
Step 5 On the login page of your camera, please type in the default login credentials shown as below:

Username: **admin**
Password: **instar**

Step 6 You will be greeted with the **Camera Setup Wizard**. Please follow those steps to finalize the setup process. You can start configuring your camera by using the **Web User Interface (WebUI)**.

6. Smartphone Apps

INSTAR offers free apps for Android, iOS (iPhone / iPad), Blackberry, Amazon-Kindle, Windows Phone and Windows 8.1 / 10 (Metro). To install the app, please search for “**InstarVision**“ on the app store of your device.



The Difference between the App and the Web User Interface (WebUI)

App:

The InstarVision app offers you an easy way to access your camera and view the livestream at any time in any place. Also, it allows you to use the most important settings for every day usage such as alarm activation, alarm recordings playback, switching on/off the night vision as well as activating the integrated microphone.

The app is not designed for the initial setup of your camera. For the initial setup of INSTAR cameras, please use the Web User Interface (WebUI).

Web User Interface (WebUI):

You can open the WebUI using a modern HTML5 based web browser on your computer. You only need to use the INSTAR Camera Tool to search for your camera's IP address and then open it inside your default web browser.

The WebUI allows you to set up your camera according to your needs. In the WebUI you can, for example, set the alarm areas for software motion detection, and you can also choose to link the motion detection and PIR to prevent false alarms. Once you set this in the WebUI, you can then activate or deactivate the alarm detection in the InstarVision app.

7. Remote Access

The camera supports two ways to remotely access the live video from all over the world using internet connection.

7.1. P2P Protocol

The P2P protocol provides you with a simple and fast way to connect and communicate with your camera, using our InstarVision app, available for all major platforms and devices. It works with any type of internet connection (local and public IPv4/6, mobile data like LTE, 3G, etc.) as no port forwarding is necessary.

- a) Install our newest InstarVision app using the app store on your device
- b) Open the app, click the “+” symbol and choose **New P2P Camera**
- c) Open your camera’s WebUI, navigate to the menu **Network -> Remote access** and scan the QR code to add your camera

7.2. DDNS Service - HTTP(S) Protocol

The DDNS service provides you with the possibility to directly access your camera remotely via your internet router. Therefore you can use any modern web browser, our InstarVision software/app and/or third party software for communication via the http(s) protocol.

- a) Open the WebUI and go to **Network -> IP configuration**. Provide each camera with a unique HTTP (e.g. 8081, 8082,...), HTTPS (e.g. 443, 444,...) and RTMP Port (e.g. 1935, 1936,...)
- b) Access your router and set up port forwarding rules for each port
- c) Open the app, click the “+” symbol and choose **New IP camera**
- d) Open your camera’s WebUI, navigate to the menu **Network -> Remote access** and scan the QR Code to add your camera. Please be aware that the DDNS service might not work from your local network - always test with your LTE / data connection.

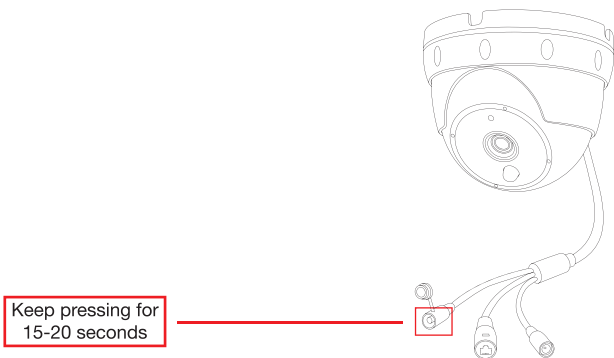
Please consider that port forwarding only works if your router has a public IPv4 address. For detailed description to port forwarding on your router model and DDNS service in general, please refer to:

<http://remote.instar.com>

8. Camera Reset

In order to reset your camera, please follow the instructions below:

1. Keep pressing the reset button for 15-20seconds
2. After the reset, the camera will restart, which can take up to 60 seconds. All data in the camera will be reset to factory defaults. Therefore, it is necessary to do all settings in your camera again. For more information on how to install your camera again, please visit: <http://install.instar.com>. Once you connect the camera to the network, use the INSTAR Camera Tool to find out the camera's IP address and open the camera's WebUI to start configuring your camera again.



9. Lens Adjustment

The IN-8003 Full HD standard lens has a depth of field (also focus range) that is adjusted to a distance of approx. 5 - 8m. In case your area of interest is out of focus, you will have to adjust the lens accordingly. To do that, please open the glass front shown in **step 4.3**. Once you can reach the lens, please turn it to the right or left side until the camera image is shown clear. Once adjusted, you can reinstall the glass front carefully.

10. Online Material

10.1. Online Manual

This user manual is a printed version. Therefore it represents the specifications and software features from the date printed (August 2018). As we are constantly improving our cameras, please always refer to the up-to-date online manual:

<http://manual.instar.com>

The online manual offers you many important topics for using your camera. Below are some of the topics covered by the online manual:

1. How to use the DDNS address
 2. How to set a port forwarding rule
 3. How to set up motion detection
 4. How to download videos from the built-in SD card
- etc...

10.2. Firmware Update

INSTAR cameras will be provided with free firmware updates. Open the WebUI and navigate to **System -> Firmware Update** to check if there is a new update available for your camera model. You can then download and install the latest firmware directly through the WebUI. The latest firmware can also be found here:

<http://firmware.instar.com>

10.3. Youtube Installation/Setup Video

For installation you may also check out our installation videos explaining topics like port forwarding, FTP(S) upload, motion detection and many more ... Just go to YouTube and search for **INSTARTV** or go directly to



<https://www.youtube.com/INSTARTV>

10.4. Wiki, Forum & Social Media

INSTAR offers an IP Camera Wiki, customer forum and a Facebook page.



<https://wiki.instar.com>



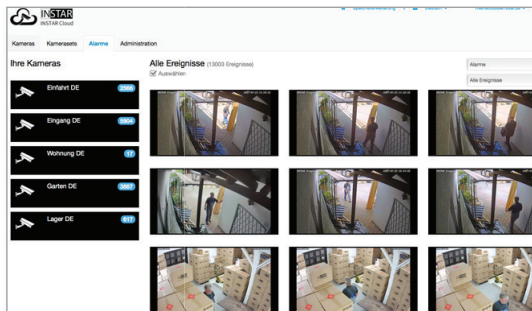
<https://forum.instar.com>



<https://www.facebook.com/instar.deutschland>

11. INSTAR Cloud

<https://cloud.instar.de>



What's the INSTAR Cloud?

The INSTAR Cloud is a purely optional and paid service to backup your recordings. Try the INSTAR Cloud free of charge for 30 days at <https://cloud.instar.de>. The INSTAR Cloud costs only about 1/3 of what other cloud platforms demand. If you are planning with a storage unit of 10GB for a camera (you can store about 2,500 alarm events on 10GB), you can even save up to ~ 70% in comparison. INSTAR Cloud also helps you sort out the false alarms from true alarm events.

INSTAR Cloud Feature: Smart, Secure and Scalable

Smart:

- False alarm detection through an advanced motion analysis
- Lock and download important alarm events
- Automatic alarm-events deletion after a custom time-threshold
- 3-level user management and flexible access right settings
- Supports modern HTML5 web browsers, no plugins needed for video view
- Fast preview for quick surveillance & full view for detailed surveillance

Secure:

- Servers located in Germany (ISO 27001 certificated)
- Safety of your data thanks to two different physical locations of servers
- Secure and encrypted data transfer

Scalable:

- Extendable storage space per year without any subscription
- Alarm events can be removed automatically after custom selected period

12. Technical Data

Image Sensor	
Sensor	1/3" Full HD Panasonic WDR CMOS MN34229
Lens	f = 4.3mm; F/2.1 (IR Lens) / M12 - S-Mount
Angle of View	~90° diagonal
Video Properties	
Video Encoding	h.264/MPEG-4 AVC (Level3) / MJPEG
Video Framerate	Up to 25fps
Supported Resolutions	1920 x 1080, 640 x 352 and 320 x 176 Pixels
Flip / Mirror Image	Horizontal / Vertical
Video Settings	Brightness / Contrast / Saturation / Exposure...
Communication	
Network Interface	10Base-T/100Base-TX Ethernet Port
PoE Compliance	IEEE 802.3af (+ Pin 4 and 5 / - Pin 7 and 8)
Hardware	
PIR Detector	Passive Infrared Motion Detector
Infrared LEDs	12 LEDs / 8-12m effective range
MicroSD Card Reader	For MicroSD / SDXC cards up to 128 GB
Power Supply	Output: 12V DC 1A / Input: 110-240V
Power Consumption	Max. 7,5W (in normal operation 3W)
Operating Temperature	- 5°C to 55°C (-25°C with optional heater)
Requirements	
Web Browser	Web browser supporting HTML5
CPU / Graphic Card	Dual Core (min. 2Ghz) / 256MB+ Graphic Card
Bandwidth	Min. 512kbs per camera

13. Warranty & Disposal

13.1. Warranty

INSTAR offers a 2-year warranty on its products. During this period you can send in your camera for free repair (the shipping cost to our service center will have to be paid by the customer). This excludes cameras installed with custom-made or third party firmware and WebUIs which have not been approved by INSTAR. The warranty is limited to hardware parts of the camera.

If you are calling our service team, please keep your model and serial number ready. In case your camera is defective and you want to send it for repair, please contact support@instar.com to request a RMA number. With this RMA number you can then send your camera for repairment.

You can find the INSTAR SERVICE CENTER at the following address:

Company:

INSTAR Deutschland GmbH
Raiffeisenstraße 12
65510 Hünstetten Bechtheim
Germany

Hotline: +49 (6438) 9198992
(Mo - Fr, 8am – 2pm GMT+1)
Website: www.instar.com
Email: support@instar.com

13.2. Disposal of old electrical appliances

The European Directive 2012/19/EU on Waste Electrical and Electronic Equipment (WEEE) requires that old household electrical appliances must not be disposed of in the normal unsorted municipal waste stream. Old appliances must be collected separately in order to optimize the recovery and recycling of the materials they contain, and reduce the impact on human health and the environment. The crossed out “wheeled bin” symbols on the product reminds you of your obligation that, when you dispose of the appliance, it must be separately collected. Consumers should contact their local authority or retailer for information concerning the correct disposal of their old appliance.

The packaging material is recyclable. Dispose the packaging in an environmentally friendly manner and forward it to the recyclables collection.

14. Legal Information

Manufacturer: INSTAR Deutschland GmbH
Auf der Hostert 17
65510 Hünstetten Bechthelm - Germany
Email: info@instar.com
Website: www.instar.com

CE-Declaration of Conformity



Hereby, the INSTAR Deutschland GmbH, declares that this device is in compliance with the essential requirements and other relevant provisions of the Directive 2014/53/EU. The complete copy of the EU Declaration and Conformity can be found on this website: <http://www.instar.com/legal/eu-declarations>

FCC



This device complies with Part 15 of the FCC rules. Operation is subject to the following two conditions: (1) this device may not cause harmful interference, and (2) this device must accept any interference received, including interference that may cause undesired operation.

The complete FCC Compliance Statement can be found on the following website: <http://www.instar.com/legal/fcc>

© **INSTAR** is a registered trademark of the INSTAR Deutschland GmbH.



INSTAR Deutschland GmbH
Your Specialist for Network and Security Equipments

