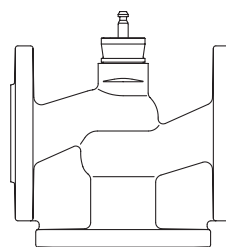
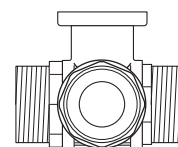




BEDIENUNG UND INSTALLATION  
OPERATING AND INSTALLATION  
UTILISATION ET INSTALLATION  
GEBRUIK EN INSTALLATIE

3-WEGE-UMSCHALTVENTIL | 3-WAY SWITCHING VALVE | SOUPE D'INVERSION À 3 VOIES | DRIEWEG-OMSCHAKELKLEP

- » HUV 1
- » HUV 2
- » HUV 65
- » HUV 80





## 1. Allgemeine Hinweise

Diese Installationsanleitung für Zubehör richtet sich an den Fachhandwerker. Für die Installation der Wärmepumpe oder Ähnlichem sind weitere zusätzliche Bedienungs- und Installationsanleitungen zu beachten.



### Bitte lesen!

Lesen Sie diese Anleitung vor dem Gebrauch sorgfältig durch und bewahren Sie sie auf. Geben Sie sie im Falle einer Weitergabe des Gerätes an den nachfolgenden Nutzer weiter.

### 1.1 Zeichenerklärung

#### Symbole in dieser Dokumentation:

In dieser Dokumentation werden Ihnen Symbole und Hervorhebungen begegnen. Diese haben folgende Bedeutung:



#### Verletzungsgefahr!

Hinweis auf mögliche Verletzungsrisiken für den Installateur oder den Anwender und auf mögliche Gerätebeschädigung!



#### Lebensgefahr durch Stromschlag!



#### Gefahr durch Verbrühungen und Verbrennungen!



#### Beschädigungsgefahr!

Hinweis auf eine mögliche Gefahrensituation, die während der Installation des Gerätes oder während des Betriebs entstehen könnte und Schäden am Gerät bzw. eine Umweltschädigung oder wirtschaftliche Schäden verursachen kann.



### Bitte lesen!

Lesen Sie diese Anleitung vor dem Gebrauch sorgfältig durch und bewahren Sie sie auf. Geben Sie sie im Falle einer Weitergabe des Gerätes an den nachfolgenden Nutzer weiter.

## 2. Sicherheit

### 2.1 Bestimmungsgemäße Verwendung

Das 3-Wege-Umschaltventil dient zur Verteilung und zur Regulierung des Durchflusses in STIEBEL ELTRON oder Tecalor Wärmepumpenanlagen. Eine andere oder darüber hinausgehende Benutzung gilt als nicht bestimmungsgemäß, insbesondere der Einsatz mit anderen zu beheizenden Medien. Zum bestimmungsgemäßen Gebrauch gehört auch das Beachten der Installationsanleitung. Benutzen Sie das Gerät nur für den vom Hersteller angegebenen Verwendungszweck und führen Sie keine Änderungen oder Umbauten am Gerät durch!

Das Gerät ist für den Einsatz im häuslichen Umfeld vorgesehen. Es kann von nicht eingewiesenen Personen sicher bedient werden. In nicht häuslicher Umgebung, z. B. im Kleingewerbe, kann das Gerät ebenfalls verwendet werden, sofern die Benutzung in gleicher Weise erfolgt.

### 2.2 Sicherheitshinweise

#### Beachten Sie die nachfolgenden Sicherheitshinweise und Vorschriften.

Die Installation und die Inbetriebnahme der Wärmepumpenanlagen und deren Zubehör darf nur von einem anerkannten Fachhandwerksbetrieb durchgeführt werden.

Der anerkannte Fachhandwerker ist bei der Installation und der Inbetriebnahme verantwortlich für die Einhaltung der geltenden Vorschriften.

Betreiben Sie das Gerät nur komplett installiert und mit allen Sicherheitseinrichtungen.



#### Lebensgefahr durch Stromschlag!

Schalten Sie bei Kabelbeschädigungen sofort die Stromzufuhr ab. Stellen Sie sicher, dass sie gegen unbeabsichtigtes Wiedereinschalten gesichert ist.



#### Lebensgefahr durch Stromschlag!

Stellen Sie sicher, dass alle Kabeldurchführungen nach der entsprechenden Schutzklasse ausgeführt sind.



#### Gefahr durch Verbrühungen und Verbrennungen!

Bei Arbeiten an der Anlage Röhre des entsprechenden Rohrleitungsstückes bei Bedarf auskühlen lassen und den Systemdruck auf Umgebungsdruck reduzieren.



#### Verletzungsgefahr!

Das Gerät kann von Kindern ab 8 Jahren sowie von Personen mit verringerten physischen, sensorischen oder mentalen Fähigkeiten oder Mangel an Erfahrung und Wissen benutzt werden, wenn sie beaufsichtigt werden oder bezüglich des sicheren Gebrauchs des Gerätes unterwiesen wurden und die daraus resultierenden Gefahren verstanden haben. Kinder dürfen nicht mit dem Gerät spielen. Reinigung und Benutzer-Wartung dürfen nicht von Kindern ohne Beaufsichtigung durchgeführt werden.



#### Beschädigungsgefahr!

Das 3-Wege-Umschaltventil ist für die Anwendung in STIEBEL ELTRON oder Tecalor Wärmepumpenanlagen konzipiert und darf nicht für Anwendungen außerhalb des angegebenen Einsatzbereiches, insbesondere in Flugzeugen oder anderen Fortbewegungsmitteln verwendet werden.

## 3. Gerätebeschreibung

### 3.1 Modellübersicht und Kombinationsmöglichkeiten

Modell	Best.-Nr.
HUV 1	247420
HUV 2	223391
HUV 65	227425
HUV 80	227426

## 3.2 Lieferumfang

- 3-Wege-Umschaltventil
- Stellantrieb
- 3 x Gegenverschraubung G1 1/2" x 1" (nur HUV 1)
- 3 x Gegenverschraubung G2 3/4" x 2" (nur HUV 2)

Der Stellantrieb ist im Auslieferungszustand bereits fertig auf das 3-Wege-Umschaltventil montiert.

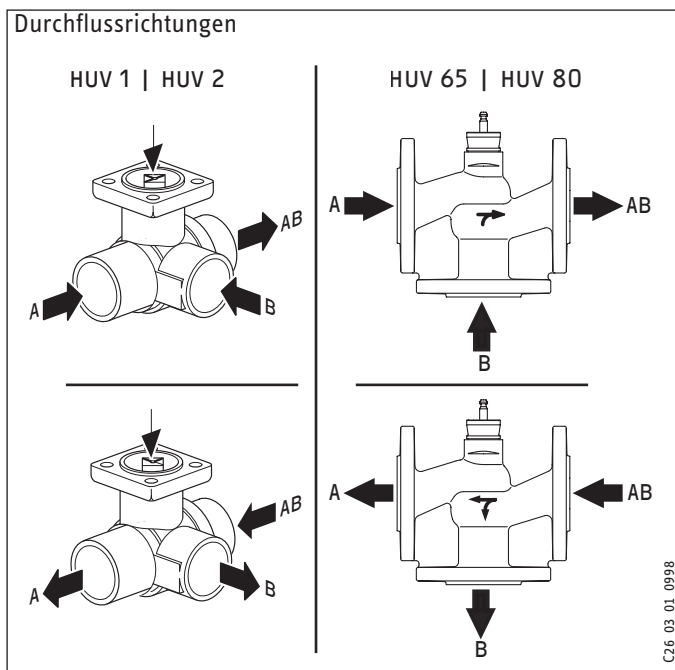
## 3.3 Funktionsweise

Das 3-Wege-Umschaltventil wird von einem Stell- bzw. Hubantrieb verstellt.



### Hinweis!

Neben der durch einen Pfeil am Gehäuse vorgegebenen Durchflussrichtung A - AB und B - AB ist beim Einsatz in STIEBEL ELTRON oder Tecalor Wärmepumpenanlagen auch die entgegengesetzte Durchflussrichtung AB - A und AB - B zulässig.



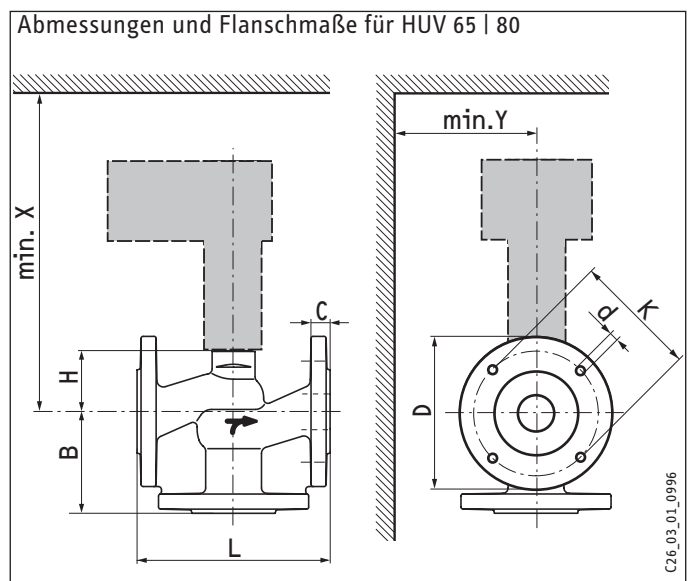
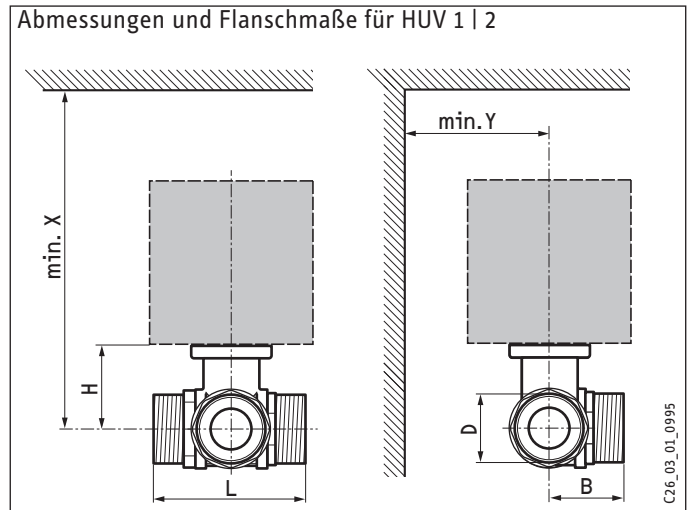
Nur **HUV 1 | HUV 2**: Der Stellantrieb wird von einem Regelsystem stetig angesteuert und bringt die Kugel des 3-Wege-Umschaltventil, die als Drossel wirkt, in die vom Stellsignal vorgegebene Stellung. Das Ventil öffnet sich durch Drehung im Uhrzeigersinn und schließt sich bei Drehung gegen den Uhrzeigersinn.

Im Auslieferungszustand ist das Ventil geschlossen.

Nur **HUV 65 | HUV 80**: Die Hubantriebe werden von einem Regelsystem 3-Punkt angesteuert und bringen den Schließkörper, der als Mischorgan wirkt, in die vom Stellsignal vorgegebene Öffnungsstellung.

## 3.4 Abmessungen, Abstände und Anschlussmaße

### 3.4.1 3-Wege-Umschaltventile

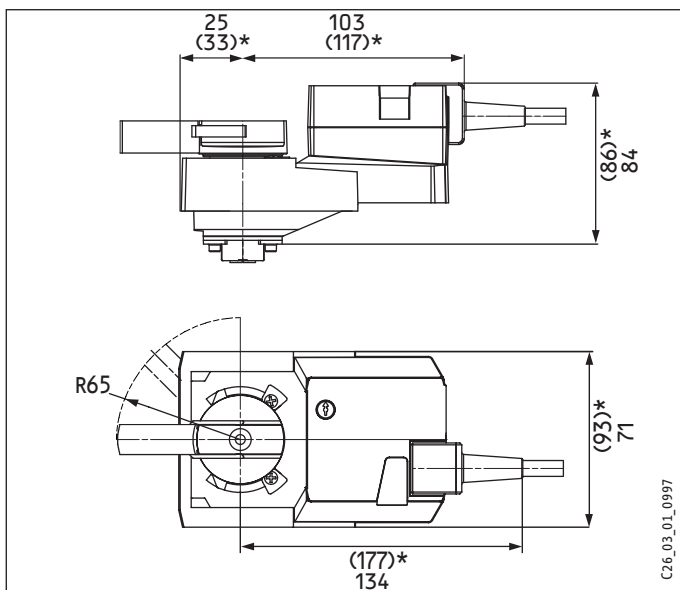


Maße	HUV 1	HUV 2	HUV 65	HUV 80
L	mm84,5	131,5	290	310
H	mm46	56	100	110
B	mm47,5	71,5	120	130
D	DN 25 25 mm (1 Zoll) G1 1/2	DN 50 50 mm (2 Zoll) G2 3/4	DN 65 160 mm	DN 80 190 mm
C	mm-	-	16	18
K	mm-	-	130	150
d	mm-	-	4 x 14	4 x 18
<b>Abstände*</b>				
X	mm240	240	515	515
Y	mm90	90	100	100

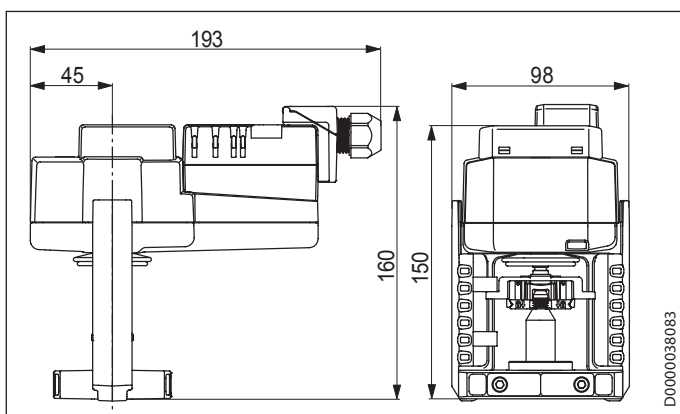
\* Abstände sind bezogen auf die Ventilmitte

### 3.4.2 Stellantriebe

Abmessungen HUV 1 | 2



Abmessungen HUV 65 | 80



\* Werte in Klammern gelten für HUV 1.

## 4. Installation

### 4.1 Einbaulagen

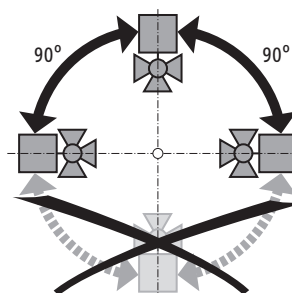
Die 3-Wege-Umschaltventile können stehend bis liegend eingebaut werden.



#### Beschädigungsgefahr!

Es ist nicht zulässig, die 3-Wege-Umschaltventile hängend, d.h. mit dem Stößel nach unten, einzubauen.

Zulässige Einbaulagen



C26\_03\_01\_0998

### 4.2 Hydraulische Einbindung



#### Beschädigungsgefahr!

Die Bestimmungen gemäß VDI 2035 bezüglich der Wasserqualität sind einzuhalten. Damit die 3-Wege-Umschaltventile langfristig zur Regelung der Durchflusses dienen können, wird der Einsatz von Schmutzfiltern empfohlen.



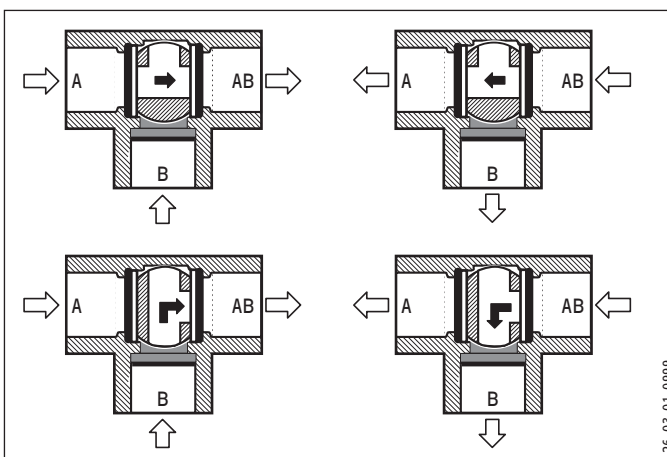
#### Beschädigungsgefahr!

Achten Sie auf die korrekte Stellung der Kugel im 3-Wege-Umschaltventil (siehe Markierung auf der Spindel).



#### Hinweis!

Neben der durch einen Pfeil am Gehäuse vorgegebenen Durchflussrichtung A - AB und B - AB ist beim Einsatz in STIEBEL ELTRON oder Tecalor Wärmepumpenanlagen auch die entgegengesetzte Durchflussrichtung AB - A und AB - B zulässig.



26\_03\_01\_0999

### 4.3 Elektrischer Anschluss

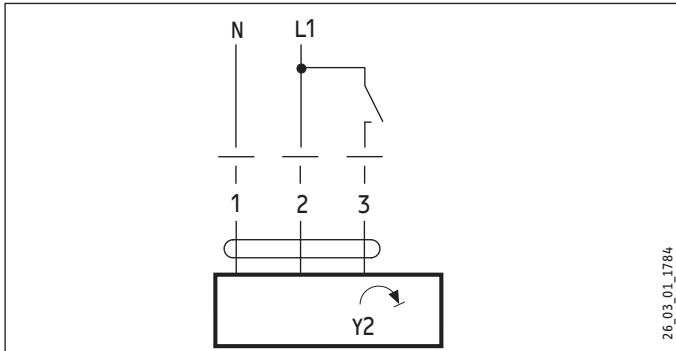


**Lebensgefahr durch Stromschlag!**

Schalten Sie vor der Installation immer die Stromzufuhr ab. Stellen Sie sicher, dass sie gegen unbeabsichtigtes Wiedereinschalten gesichert ist.

#### 4.3.1 HUV 1 | HUV 2

Anschlussschema (Auf-Zu-Steuerung)



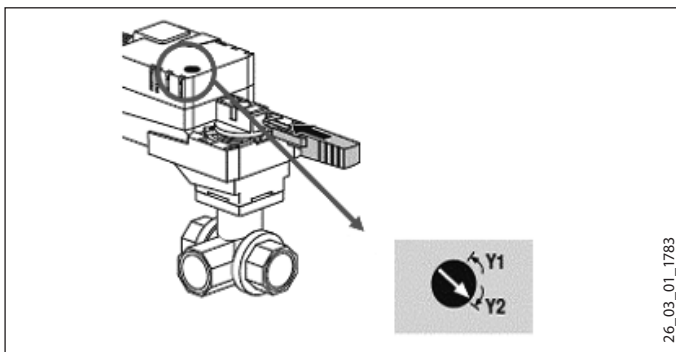
26\_03\_01\_1784



**Beschädigungsgefahr!**

Für den Einsatz mit STIEBEL ELTRON oder Tecalor Wärmepumpenanlagen ist nur die werkseingestellte Auf-Zu-Steuerung zulässig.

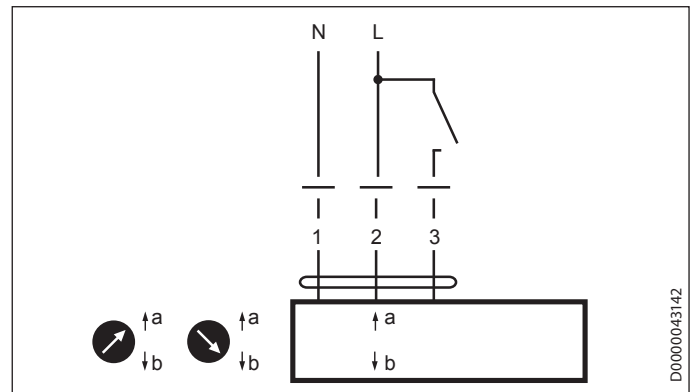
Das 3-Wege-Umschaltventil ist werkseitig auf die Durchflussrichtung B - AB eingestellt. Um die Durchflussrichtung auf A - AB zu ändern, müssen Sie den abgedeckten Drehschalter von Y2 auf Y1 stellen.



26\_03\_01\_1783

#### 4.3.2 HUV 65 | HUV 80

Anschlussschema (Auf-Zu-Steuerung)



D0000043142

- 1 blau
- 2 braun
- 3 weiß

## 5. Wartung

Die 3-Wege-Umschaltventile mit eingebautem Stellantrieb sind wartungsfrei. Sie enthalten keine durch den Anwender austauschbaren oder reparierbaren Teile.



**Lebensgefahr durch Stromschlag!**

Schalten Sie vor Wartungsarbeiten immer die Stromzufuhr ab. Stellen Sie sicher, dass sie gegen unbeabsichtigtes Wiedereinschalten gesichert ist.



**Gefahr durch Verbrühungen und Verbrennungen!**

Rohre des entsprechenden Rohrleitungsstückes bei Bedarf auskühlen lassen und den Systemdruck auf Umgebungsdruck reduzieren.



**Beschädigungsgefahr!**

Schalten Sie die Pumpen des entsprechenden Rohrleitungsstückes aus und schließen Sie die die zugehörigen Absperrschieber.

Eine erneute Inbetriebnahme darf erst wieder erfolgen, nachdem die 3-Wege-Umschaltventile mit eingebautem Stellantrieb vorschriftsgemäß montiert und die Rohrleitungen fachmännisch gefüllt worden sind.



## 6. Technische Daten

		HUV 1	HUV 2	HUV 65	HUV 80
		227420	223391	227425	227426
<b>Schallangaben</b>					
Schallleistungspegel	dB(A)	35	45	45	35
<b>Einsatzgrenzen</b>					
Max. zulässiger Druck	MPa	276	276	60	60
<b>Hydraulische Daten</b>					
Kvs-Wert	m <sup>3</sup> /h	26	49	58	90
Differenzdruck $\Delta p_{\max}$	kPa	100	350	140	80
Schließdruck $\Delta p_s$	kPa	1000	1400	140	80
<b>Elektrische Daten</b>					
Nennspannung	V	230	230	230	230
Frequenz	Hz	50/60	50/60	50/60	50/60
Leistungsverbrauch Betrieb	W	1,5	2,5	2	2
Leistungsverbrauch Ruhestellung	W	0,4	0,4	1	1
Leistungsverbrauch Dimensionierung	VA			4,5	4,5
<b>Ausführungen</b>					
Elektroanschlusskabel		*	*	*	*
Elektroanschlusskabel Länge ca.	mm	1000	1000	1000	1000
Betriebsart		parallel	parallel	parallel	parallel
Schutzklasse		II, schutzisoliert	II, schutzisoliert	II, schutzisoliert	II, schutzisoliert
Schutzart (IP)		IP54	IP54	IP54	IP54
<b>Dimensionen</b>					
Länge	mm	84,5	131,5	290	310
<b>Gewichte</b>					
Gewicht	kg	1,65	4,8	16,3	22,5
<b>Werte</b>					
Zulässiges Medium		H <sub>2</sub> O	H <sub>2</sub> O	H <sub>2</sub> O	H <sub>2</sub> O
Zulässiges Medium 2		H <sub>2</sub> O Glykol S	H <sub>2</sub> O Glykol S	H <sub>2</sub> O Glykol S	H <sub>2</sub> O Glykol S
Maximales Mischverhältnis	%	50	50	50	50
Zulässiger Medium-Zusatz		Glykol	Glykol	Glykol	Glykol
Max. Betriebstemperatur	°C	100	100	100	100
Durchfluss Regelpfad A-AB (VDi 2173)	n(gL)	3,9	3,9	3	3
Durchfluss Bypass B-BA (linear)		kvs * 0,7	kvs * 0,7		
Leckrate Bypass B-AB		kvs * 0,01	kvs * 0,01	kvs * 0,01	kvs * 0,01
Leckrate Regelpfad A-AB (B0,1 Din 3230)		luftblasendicht	luftblasendicht		
Drehwinkel	°	90	90		
Drehwinkel Arbeitsbereich	°	15...90	15...90		
Anschlusskabel Kabelquerschnitt	mm <sup>2</sup>			3 x 0,75	3 x 0,75
Drehmoment	Nm	min. 5	min. 20		
Laufzeit		90s / 90°	90s / 90°	7,5 s/mm (18mm)	7,5 s/mm (18mm)
Umgebungstemperatur	°C	0...50	0...50	0...50	0...50
Zulässige relative Raumfeuchte (nicht kondensierend)	%	95	95	95	95





## **Erreichbarkeit**

Sollte einmal eine Störung an einem unserer Produkte auftreten, stehen wir Ihnen natürlich mit Rat und Tat zur Seite.

Rufen Sie uns an:  
05531 702-111

oder schreiben Sie uns:  
Stiebel Eltron GmbH & Co. KG  
- Kundendienst -  
Fürstenberger Straße 77, 37603 Holzminden  
E-Mail: kundendienst@stiebel-eltron.de  
Fax: 05531 702-95890

Weitere Anschriften sind auf der letzten Seite aufgeführt.

Unseren Kundendienst erreichen Sie telefonisch rund um die Uhr, auch an Samstagen und Sonntagen sowie an Feiertagen. Kundendienstesätze erfolgen während unserer Geschäftszeiten (von 7.30 bis 16.30 Uhr, freitags bis 14.00 Uhr). Als Sonderservice bieten wir Kundendienstesätze bis 22 Uhr. Für diesen Sonderservice sowie Kundendienstesätze an Sams-, Sonn- und Feiertagen werden höhere Preise berechnet.

## **Garantiebedingungen**

Diese Garantiebedingungen regeln zusätzliche Garantieleistungen von uns gegenüber dem Endkunden. Sie treten neben die gesetzlichen Gewährleistungsansprüche des Kunden. Die gesetzlichen Gewährleistungsansprüche gegenüber den sonstigen Vertragspartnern sind nicht berührt.

Diese Garantiebedingungen gelten nur für solche Geräte, die vom Endkunden in der Bundesrepublik Deutschland als Neugeräte erworben werden. Ein Garantievertrag kommt nicht zustande, soweit der Endkunde ein gebrauchtes Gerät oder ein neues Gerät seinerseits von einem anderen Endkunden erwirbt.

## **Inhalt und Umfang der Garantie**

Die Garantieleistung wird erbracht, wenn an unseren Geräten ein Herstellungs- und/oder Materialfehler innerhalb der Garantiedauer auftritt. Die Garantie umfasst jedoch keine Leistungen für solche Geräte, an denen Fehler, Schäden oder Mängel aufgrund von Verkalkung, chemischer oder elektrochemischer Einwirkung, fehlerhafter Aufstellung bzw. Installation sowie unsachgemäßer Einregulierung, Bedienung oder unsachgemäßer Inanspruchnahme bzw. Verwendung auftreten. Ebenso ausgeschlossen sind Leistungen aufgrund mangelhafter oder unterlassener Wartung, Witterungseinflüssen oder sonstigen Naturerscheinungen.

Die Garantie erlischt, wenn am Gerät Reparaturen, Eingriffe oder Abänderungen durch nicht von uns autorisierte Personen vorgenommen wurden.

Die Garantieleistung umfasst die sorgfältige Prüfung des Gerätes, wobei zunächst ermittelt wird, ob ein Garantieanspruch besteht. Im Garantiefall entscheiden allein wir, auf welche Art der Fehler behoben wird. Es steht uns frei, eine Reparatur des Gerätes ausführen zu lassen oder selbst auszuführen. Etwaige ausgewechselte Teile werden unser Eigentum.

Für die Dauer und Reichweite der Garantie übernehmen wir sämtliche Material- und Montagekosten.

Soweit der Kunde wegen des Garantiefalles aufgrund gesetzlicher Gewährleistungsansprüche gegen andere Vertragspartner Leistungen erhalten hat, entfällt eine Leistungspflicht von uns.

Soweit eine Garantieleistung erbracht wird, übernehmen wir keine Haftung für die Beschädigung eines Gerätes durch Diebstahl, Feuer, Aufruhr oder ähnliche Ursachen.

Über die vorstehend zugesagten Garantieleistungen hinausgehend kann der Endkunde nach dieser Garantie keine Ansprüche wegen mittelbarer Schäden oder Folgeschäden, die durch das Gerät verursacht werden, insbesondere auf Ersatz außerhalb des Gerätes entstandener Schäden, geltend machen. Gesetzliche Ansprüche des Kunden uns gegenüber oder gegenüber Dritten bleiben unberührt.

## **Garantiedauer**

Für im privaten Haushalt eingesetzte Geräte beträgt die Garantiedauer 24 Monate; im übrigen (zum Beispiel bei einem Einsatz der Geräte in Gewerbe-, Handwerks- oder Industriebetrieben) beträgt die Garantiedauer 12 Monate.

Die Garantiedauer beginnt für jedes Gerät mit der Übergabe des Gerätes an den Kunden, der das Gerät zum ersten Mal einsetzt.

Garantieleistungen führen nicht zu einer Verlängerung der Garantiedauer. Durch die erbrachte Garantieleistung wird keine neue Garantiedauer in Gang gesetzt. Dies gilt für alle erbrachten Garantieleistungen, insbesondere für etwaig eingebaute Ersatzteile oder für die Ersatzlieferung eines neuen Gerätes.

## **Inanspruchnahme der Garantie**

Garantieansprüche sind vor Ablauf der Garantiedauer, innerhalb von zwei Wochen, nachdem der Mangel erkannt wurde, bei uns anzumelden. Dabei müssen Angaben zum Fehler, zum Gerät und zum Zeitpunkt der Feststellung gemacht werden. Als Garantienachweis ist die Rechnung oder ein sonstiger datierter Kaufnachweis beizufügen. Fehlen die vorgenannten Angaben oder Unterlagen, besteht kein Garantieanspruch.

## **Garantie für in Deutschland erworbene, jedoch außerhalb Deutschlands eingesetzte Geräte**

Wir sind nicht verpflichtet, Garantieleistungen außerhalb der Bundesrepublik Deutschland zu erbringen. Bei Störungen eines im Ausland eingesetzten Gerätes ist dieses gegebenenfalls auf Gefahr und Kosten des Kunden an den Kundendienst in Deutschland zu senden. Die Rücksendung erfolgt ebenfalls auf Gefahr und Kosten des Kunden. Etwaige gesetzliche Ansprüche des Kunden uns gegenüber oder gegenüber Dritten bleiben auch in diesem Fall unberührt.

## **Außerhalb Deutschlands erworbene Geräte**

Für außerhalb Deutschlands erworbene Geräte gilt diese Garantie nicht. Es gelten die jeweiligen gesetzlichen Vorschriften und gegebenenfalls die Lieferbedingungen der Ländergesellschaft bzw. des Importeurs.



## Entsorgung von Transport- und Verkaufsverpackungsmaterial

Damit Ihr Gerät unbeschädigt bei Ihnen ankommt, haben wir es sorgfältig verpackt. Bitte helfen Sie, die Umwelt zu schützen, und entsorgen Sie das Verpackungsmaterial des Gerätes sachgerecht. Wir beteiligen uns gemeinsam mit dem Großhandel und dem Fachhandwerk / Fachhandel in Deutschland an einem wirksamen Rücknahme- und Entsorgungskonzept für die umweltschonende Aufarbeitung der Verpackungen.

Überlassen Sie die Transportverpackung dem Fachhandwerker beziehungsweise dem Fachhandel.

Entsorgen Sie Verkaufsverpackungen über eines der Dualen Systeme in Deutschland.

## Entsorgung von Altgeräten in Deutschland



### Geräteentsorgung

Die mit diesem Symbol gekennzeichneten Geräte dürfen nicht mit dem Hausmüll entsorgt werden.

Als Hersteller sorgen wir im Rahmen der Produktverantwortung für eine umweltgerechte Behandlung und Verwertung der Altgeräte. Weitere Informationen zur Sammlung und Entsorgung erhalten Sie über Ihre Kommune oder Ihren Fachhandwerker / Fachhändler.

Bereits bei der Entwicklung neuer Geräte achten wir auf eine hohe Recyclingfähigkeit der Materialien.

Über das Rücknahmesystem werden hohe Recyclingquoten der Materialien erreicht, um Deponien und die Umwelt zu entlasten. Damit leisten wir gemeinsam einen wichtigen Beitrag zum Umweltschutz.

## Entsorgung außerhalb Deutschlands

Entsorgen Sie dieses Gerät fach- und sachgerecht nach den örtlich geltenden Vorschriften und Gesetzen.



## 1. General information

This accessory installation guide is aimed at specialist technicians. For installing the heat pump or similar items, see the additional operating and installation instructions.



### Please read

Read these instructions carefully before use and keep them in a safe place. If you pass on the equipment to another user, give them the instructions as well.

### 1.1 Explanation of symbols

#### Symbols in the documentation:

This documentation contains symbols and highlights. These have the following meanings:



#### Beware of injury

Indication of possible risk of injury to the technician or user, and possible damage to the device.



#### Beware of electrocution



#### Beware of burns and scalding



#### Beware of damage

Indicates a potentially dangerous situation which might occur while installing or operating the device and could damage the device or cause environmental or financial harm.



### Please read

Read these instructions carefully before use and keep them in a safe place. If you pass on the equipment to another user, give them the instructions as well.

## 2. Safety

### 2.1 Proper use

The 3-way switching valve distributes and regulates the flow in STIEBEL ELTRON or Tecalor heat pump systems. Any different or extended use is considered improper, especially use with other media to be heated. Proper use also includes observing the installation instructions. Only use the device for the purpose stated by the manufacturer and do not make any modifications to it.

This appliance is designed for domestic use. It can be used safely by untrained persons. The appliance can also be used in a non-domestic environment, e.g. in a small business, as long as it is used in the same way.

### 2.2 Safety instructions

#### Observe the following safety instructions and regulations.

Heat pump systems and accessories may only be installed by a recognised specialised company.

The qualified technician is responsible for observing all applicable regulations during installation and commissioning.

Only operate the device when it is fully installed with all its safety equipment.



#### Beware of electrocution

Switch off the power supply immediately if cables are damaged. Make sure it is secured against being switched on again unintentionally.



#### Beware of electrocution

Make sure all cable entries are fitted with the appropriate protection class.



#### Beware of burns and scalding

Before working on the system, let the pipes on the relevant section cool down as necessary and reduce the system pressure to ambient pressure.



#### Beware of injury

The appliance may be used by children aged 8 and up and persons with reduced physical, sensory or mental capabilities or a lack of experience provided that they are supervised or they have been instructed on how to use the appliance safely and have understood the resulting risks. Children must never play with the appliance. Children must never clean the appliance or perform user maintenance unless they are supervised.



#### Beware of damage

The 3-way switching valve is designed for use in STIEBEL ELTRON or Tecalor heat pump systems and may not be used for applications outside the stated range, particularly in aircraft or other means of transport.

## 3. Device description

### 3.1 Overview of models and combination options

Model	Order no.
HUV 1	247420
HUV 2	223391
HUV 65	227425
HUV 80	227426

### 3.2 Scope of delivery

- 3-way switching valve
- Servo drive
- 3 x counter screws G1 1/2" x 1" (HUV 1 only)
- 3 x counter screws G2 3/4" x 2" (HUV 2 only)

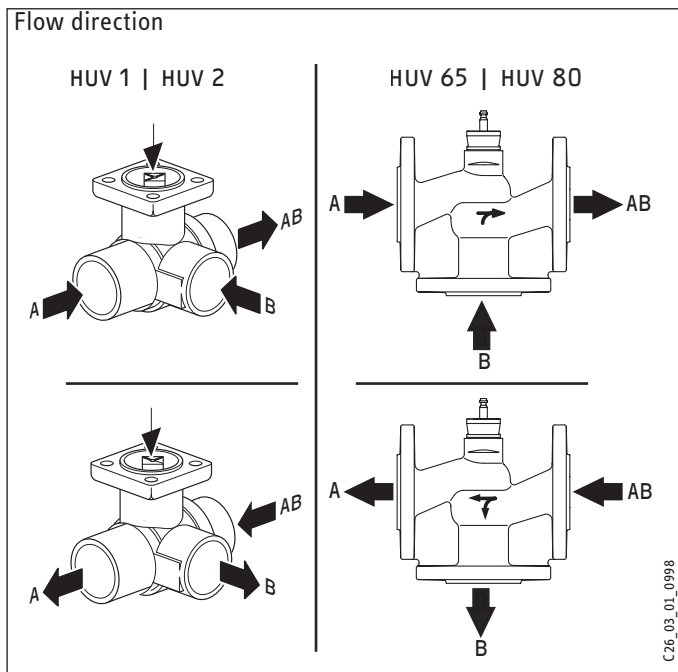
The servo drive is delivered already fitted to the 3-way switching valve.

### 3.3 Function

The 3-way switching valve is controlled using a servo or lift drive.



**Note**  
As well as the flow direction A - AB and B - AB which is marked with an arrow on the housing, the opposite direction AB - A and AB - B is also permitted in STIEBEL ELTRON or Tecalor heat pump systems.

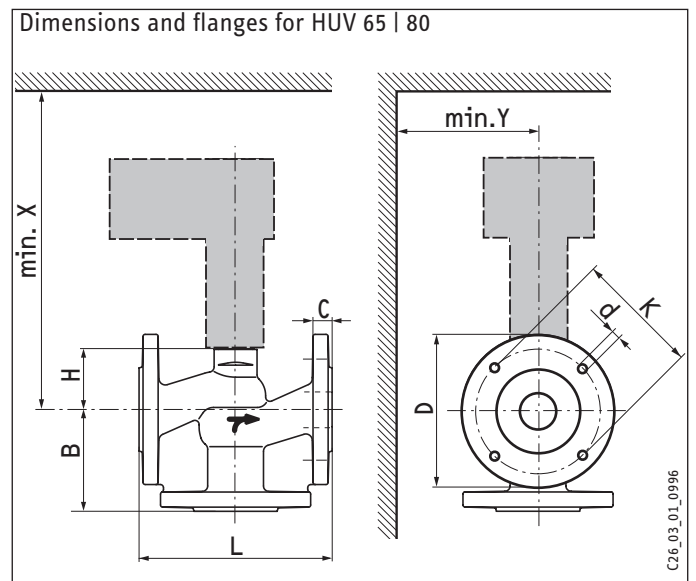
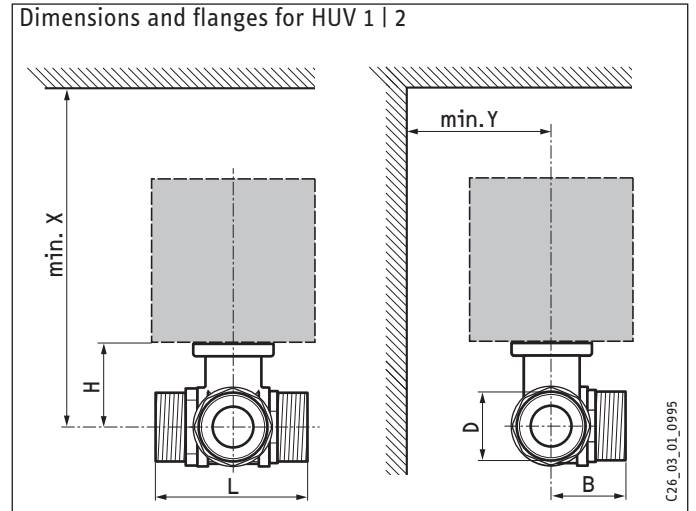


**HUV 1 | HUV 2** only: The servo drive is constantly regulated by a control system and moves the ball of the 3-way switching valve, that acts as a restrictor, to the position specified by the actuator signal. The valve opens by turning clockwise and closes by turning anticlockwise (factory setting).

**HUV 65 | HUV 80** only: The lift drives are regulated by a 3-point control system and move the closing element, which acts as a mixer, to the opening position defined by the actuator signal.

### 3.4 Dimensions, distances and connections

#### 3.4.1 3-way switching valves



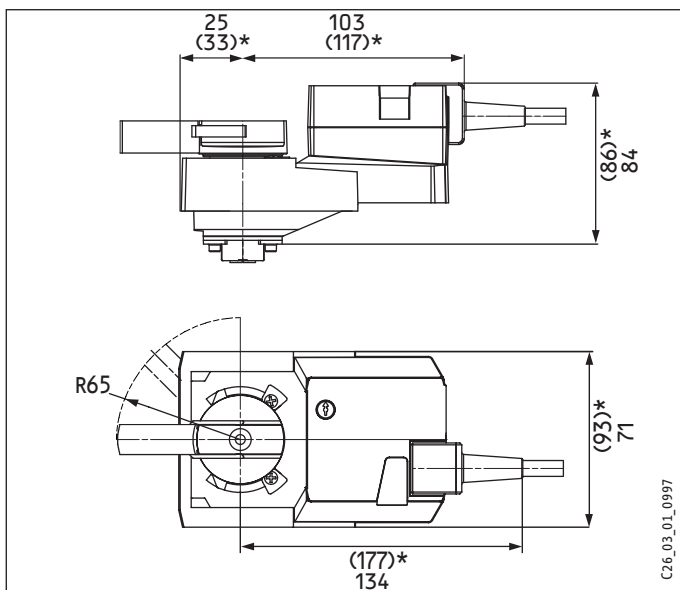
Dimensions	HUV 1	HUV 2	HUV 65	HUV 80
L	mm84.5	131,5	290	310
H	mm46	56	100	110
B	mm47.5	71.5	120	130
D	DN 25 25 mm (1 inch) G1 <sup>1</sup> / <sub>2</sub>	DN 50 50 mm (2 inches) G2 <sup>3</sup> / <sub>4</sub>	DN 65 160 mm	DN 80 190 mm
C	mm-	-	16	18
K	mm-	-	130	150
d	mm-	-	4 x 14	4 x 18

Distances*				
X	mm240	240	515	515
Y	mm90	90	100	100

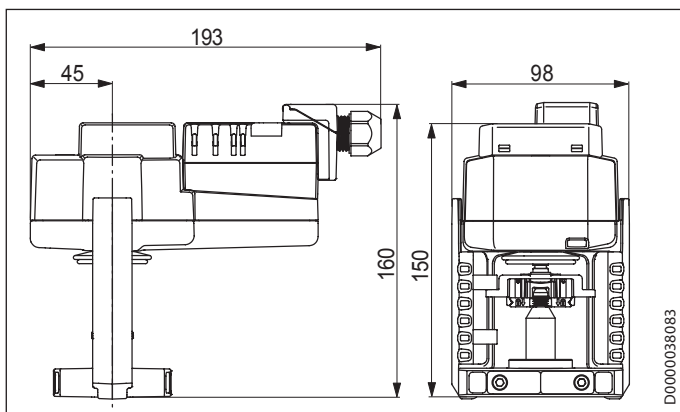
\* Distances in relation to the centre of the valve

### 3.4.2 Servo drives

Dimensions HUV 1 | 2



Dimensions HUV 65 | 80



\* Values in brackets are for HUV 1.

## 4. Installation

### 4.1 Installation position

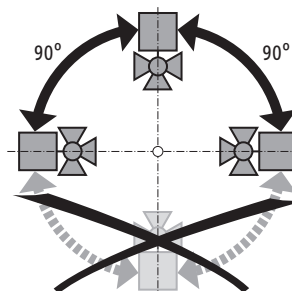
The 3-way switching valves can be installed either vertically or horizontally.



#### Beware of damage

The 3-way switching valves may not be installed suspended, i.e. with the tappet facing down.

Permissible installation positions



C26\_03\_01\_0998

### 4.2 Hydraulic connection



#### Beware of damage

The conditions in VDI 2035 regarding water quality must be complied with. So that the 3-way switching valve controls the flow for a long time, we recommend the use of contamination filters.



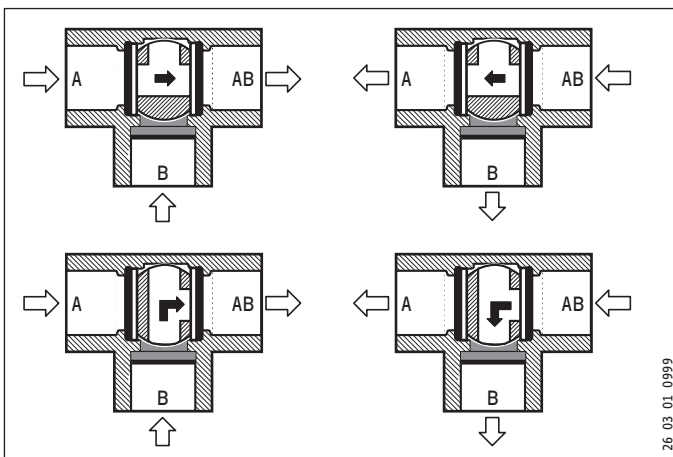
#### Beware of damage

Make sure the ball is correctly positioned in the 3-way switching valve (note the mark on the spindle).



#### Note

As well as the flow direction A - AB and B - AB which is marked with an arrow on the housing, the opposite direction AB - A and AB - B is also permitted in STIEBEL ELTRON or Tecalor heat pump systems.



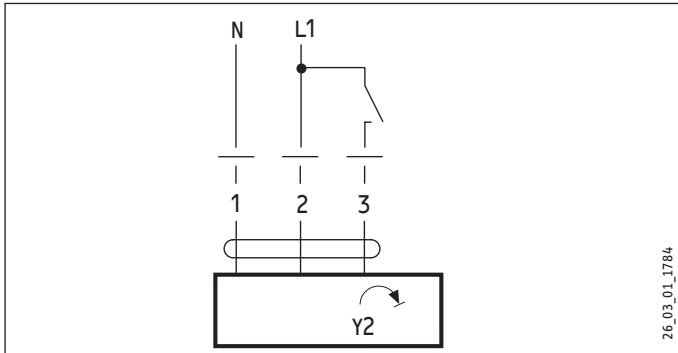
26\_03\_01\_0999

4.3 Electrical connection

**⚡ Beware of electrocution**  
Always switch off the power supply before installation. Make sure it is secured against being switched on again unintentionally.

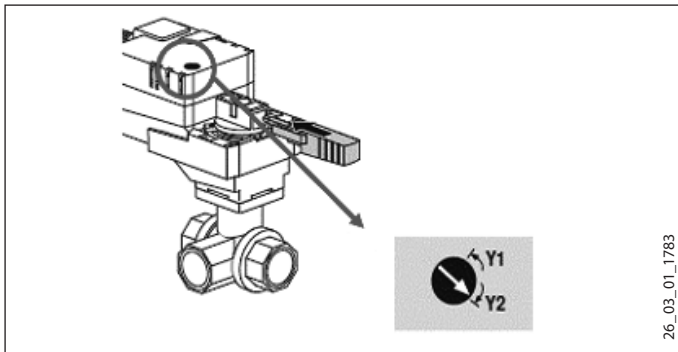
4.3.1 HUV 1 | HUV 2

Connection diagram (open/closed control)



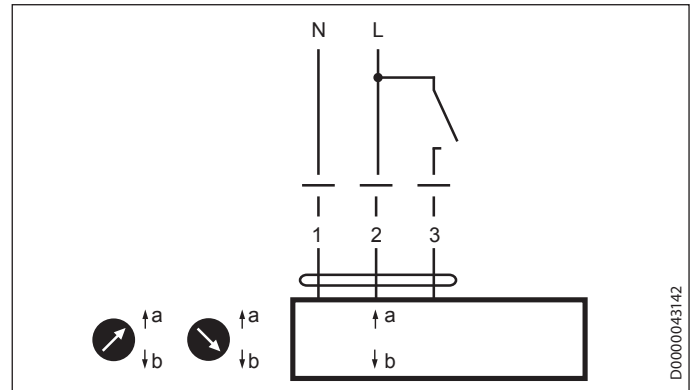
**! Beware of damage**  
Only the factory-set open/close setting may be used in STIEBEL ELTRON or Tecalor heat pump systems.

The 3-way diverter valve is factory-set to flow direction B - AB. To change the flow direction to A - AB, change the covered rotary selector from Y2 to Y1.



4.3.2 HUV 65 | HUV 80

Connection diagram (open/closed control)



- 1 blue
- 2 brown
- 3 white

5. Maintenance

The 3-way switching valves with integrated servo drive require no maintenance. They do not contain any parts that can be replaced or repaired by the user.

**⚡ Beware of electrocution**  
Always switch off the power supply before maintenance. Make sure it is secured against being switched on again unintentionally.

**🔥 Beware of burns and scalding**  
Let the pipes on the relevant section cool down as necessary and reduce the system pressure to ambient pressure.

**! Beware of damage**  
Switch off the pumps for the relevant pipe section and close the associated shut-off valves.

The system may only be started up again once the 3-way switching valves with integrated servo drive have been correctly fitted and the pipes correctly filled.



## 6. Technical data

		HUV 1	HUV 2	HUV 65	HUV 80
		227420	223391	227425	227426
<b>Sound data</b>					
Sound power level	dB(A)	35	45	45	35
<b>Application limits</b>					
Max. permissible pressure	MPa	276	276	60	60
<b>Hydraulic data</b>					
Flow capacity	m <sup>3</sup> /h	26	49	58	90
Differential pressure $\Delta p_{max}$	kPa	100	350	140	80
Closing pressure $\Delta p_s$	kPa	1000	1400	140	80
<b>Electrical data</b>					
Rated voltage	V	230	230	230	230
Frequency	Hz	50/60	50/60	50/60	50/60
Power consumption, operational	W	1.5	2.5	2	2
Power consumption, idle	W	0.4	0.4	1	1
Power consumption, sizing	VA			4.5	4.5
<b>Versions</b>					
Power cable		*	*	*	*
Power cable length approx.	mm	1000	1000	1000	1000
Operating mode		parallel	parallel	parallel	parallel
Safety category		II, double insulated	II, double insulated	II, double insulated	II, double insulated
IP rating		IP54	IP54	IP54	IP54
<b>Dimensions</b>					
Length	mm	84.5	131.5	290	310
<b>Weights</b>					
Weight	kg	1.65	4.8	16.3	22.5
<b>Values</b>					
Permissible medium		H <sub>2</sub> O	H <sub>2</sub> O	H <sub>2</sub> O	H <sub>2</sub> O
Permissible medium 2		H <sub>2</sub> O glycol S	H <sub>2</sub> O glycol S	H <sub>2</sub> O glycol S	H <sub>2</sub> O glycol S
Maximum mixing ratio	%	50	50	50	50
Permissible additive medium		glycol	glycol	glycol	glycol
Max. operating temperature	°C	100	100	100	100
Flow rate, control path A-AB (VDi 2173)	n(gL)	3.9	3.9	3	3
Flow rate, bypass B-BA (linear)		kvs * 0.7	kvs * 0.7		
Leakage rate bypass B-AB		kvs * 0.01	kvs * 0.01	kvs * 0.01	kvs * 0.01
Leakage rate, control path A-AB (B0.1 Din 3230)		air bubble tight	air bubble tight		
Pivoting bracket	°	90	90		
Angle of rotation, working area	°	15...90	15...90		
Connecting cable, cable cross-section	mm <sup>2</sup>			3 x 0.75	3 x 0.75
Torque	Nm	min. 5	min. 20		
Runtime		90s / 90°	90s / 90°	7.5 s/mm (18mm)	7.5 s/mm (18mm)
Ambient temperature	°C	0...50	0...50	0...50	0...50
Permissible relative humidity (non-condensing)	%	95	95	95	95

## Warranty

The warranty conditions of our German companies do not apply to appliances acquired outside of Germany. In countries where our subsidiaries sell our products, it is increasingly the case that warranties can only be issued by those subsidiaries. Such warranties are only granted if the subsidiary has issued its own terms of warranty. No other warranty will be granted.

We shall not provide any warranty for appliances acquired in countries where we have no subsidiary to sell our products. This will not affect warranties issued by any importers.

## Environment and recycling

We would ask you to help protect the environment. After use, dispose of the various materials in accordance with national regulations.



## 1. Remarques générales

Ces instructions pour l'installation des accessoires sont destinées aux spécialistes. Pour l'installation de la pompe à chaleur et autres, veuillez tenir compte des instructions de commande et d'installation supplémentaires.



### A lire !

Veuillez lire attentivement ces instructions avant l'utilisation et les conserver soigneusement. Elles doivent être remises aux utilisateurs suivants en cas de transmission de l'appareil.

### 1.1 Explication des symboles

#### Symboles contenus dans cette documentation :

Vous trouverez les symboles suivants dans cette documentation. Leur signification est la suivante :



#### Risque de blessure !

Risques de blessure possibles pour l'installateur ou l'utilisateur et endommagement éventuel de l'appareil !



#### Danger de mort par électrocution !



#### Risque de brûlures et d'échaudures !



#### Risque d'endommagement !

Situation de danger potentielle, pouvant se produire lors de l'installation de l'appareil ou au cours du fonctionnement et être à l'origine d'endommagements au niveau de l'appareil, de pollution environnementale ou de dommages économiques.



### A lire !

Veuillez lire attentivement ces instructions avant l'utilisation et les conserver soigneusement. Elles doivent être remises aux utilisateurs suivants en cas de transmission de l'appareil.

## 2. Sécurité

### 2.1 Utilisation conforme

La soupape d'inversion à 3 voies permet la répartition et la régulation du débit dans les installations à pompe à chaleur STIEBEL ELTRON ou Tecalor. Toute autre utilisation ou toute utilisation sortant de ce cadre est considérée comme non conforme ; c'est notamment le cas de l'utilisation avec des fluides autres que ceux décrits. L'utilisation conforme implique également le respect des instructions d'installation. L'appareil doit uniquement être utilisé aux fins décrites par le fabricant ; les modifications au niveau de l'appareil sont interdites, de même que le rajout d'éléments!

L'appareil est destiné à une utilisation domestique. Il peut être utilisé par des personnes qui ne disposent pas de connaissances techniques particulières. L'appareil peut également être utilisé dans un environnement non domestique, p. ex. dans des petites entreprises, à condition que son utilisation soit du même ordre.

### 2.2 Consignes de sécurité

**Veuillez respecter les consignes de sécurité et prescriptions suivantes.**

L'installation et la mise en service des installations à pompe à chaleur et des accessoires correspondants doivent uniquement être réalisées par des entreprises spécialisées et habilitées.

Le spécialiste effectuant l'installation et la mise en service est responsable du respect des prescriptions en vigueur.

L'appareil ne doit être utilisé qu'au terme de l'installation complète, alors que tous les dispositifs de sécurité sont en place.



#### Danger de mort par électrocution !

En cas d'endommagement des câbles, coupez immédiatement l'alimentation électrique. Vérifiez qu'elle ne puisse pas être réenclenchée par mégarde.



#### Danger de mort par électrocution !

Assurez-vous que les traversées de câbles sont conçues conformément à la classe de protection correspondante.



#### Risque de brûlures et d'échaudures !

Lors des travaux sur l'installation, laissez refroidir les tubes de la section de tuyauterie correspondante si nécessaire et réduisez la pression du système à la pression ambiante.



#### Risque de blessure !

L'appareil peut être utilisé par les enfants de 8 ans et plus ainsi que par les personnes aux facultés physiques, sensorielles ou mentales limitées ou manquant d'expérience et de connaissances, si elles sont supervisées ou si elles ont reçu les instructions d'usage de l'appareil et des risques pouvant résulter de son utilisation. Les enfants ne doivent pas jouer avec l'appareil. Les opérations de maintenance, de nettoyage à effectuer par l'utilisateur ne doivent pas être réalisées par des enfants sans surveillance.



#### Risque d'endommagement !

La soupape d'inversion à 3 voies est conçue pour être utilisée dans les installations à pompe à chaleur STIEBEL ELTRON ou Tecalor et ne doit pas être utilisée dans des applications qui n'entrent pas dans le cadre du domaine d'utilisation prévu, notamment dans les avions ou autres moyens de transport.

## 3. Description de l'appareil

### 3.1 Vue d'ensemble du modèle et possibilités de combinaison

Modèle	Réf.
HUV 1	247420
HUV 2	223391
HUV 65	227425
HUV 80	227426



### 3.2 Contenu de la livraison

- Soupape d'inversion à 3 voies
- Mécanisme de commande
- 3 x contre-vis G1 1/2" x 1" (HUV 1 uniquement)
- 3 x contre-vis G2 3/4" x 2" (HUV 2 uniquement)

Lors de la livraison, le mécanisme de commande est déjà monté sur la soupape d'inversion à 3 voies.

### 3.3 Fonctionnement

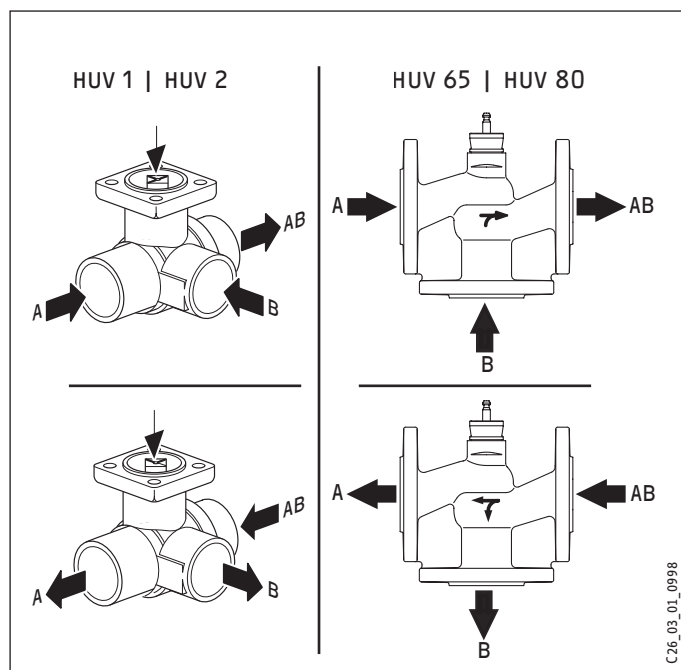
La soupape d'inversion à 3 voies est réglée par un mécanisme de commande ou par un entraînement de course.



#### Remarque !

Parallèlement aux sens de débit indiqués par une flèche sur le boîtier A - AB et B - AB, les sens de débit opposés c'est-à-dire AB - A et AB - B sont également autorisés lors de l'utilisation dans des installations à pompe à chaleur STIEBEL ELTRON ou Tecalor.

#### Sens du débit

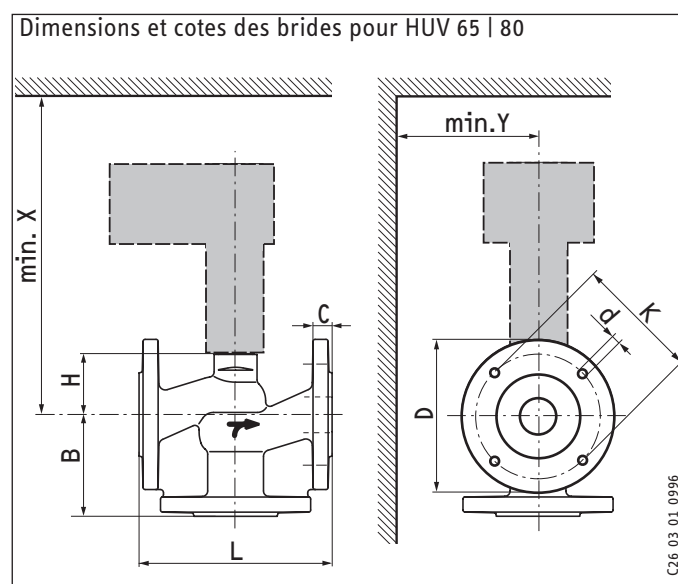
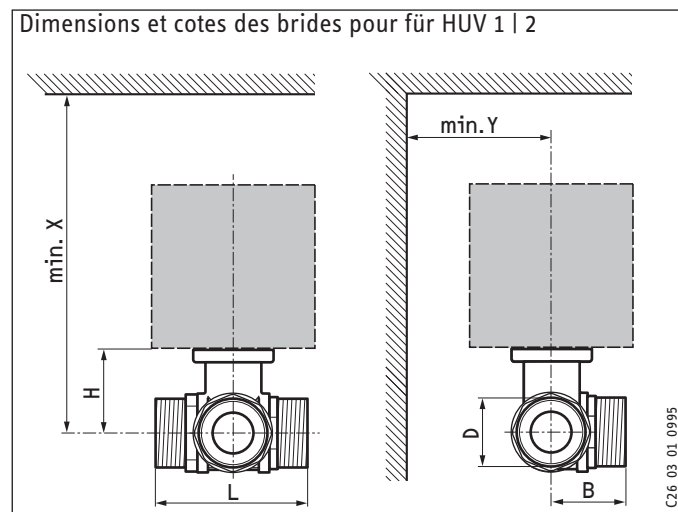


**HUV 1 | HUV 2** uniquement : le mécanisme de commande est activé en continu par un système de régulation et amène la bille de la soupape d'inversion à trois voies, qui joue le rôle de restricteur, dans la position indiquée par le signal de commande. Une rotation dans le sens des aiguilles d'une montre permet d'ouvrir la soupape et une rotation dans le sens contraire des aiguilles d'une montre permet de la fermer (réglage d'usine).

**HUV 65 | HUV 80** uniquement : les entraînements de course sont activés par un système de régulation 3 points et amènent le clapet agissant comme un organe de mélange dans la position d'ouverture indiquée par le signal de commande.

### 3.4 Dimensions, écarts et cotes de raccordement

#### 3.4.1 Soupapes d'inversion à 3 voies



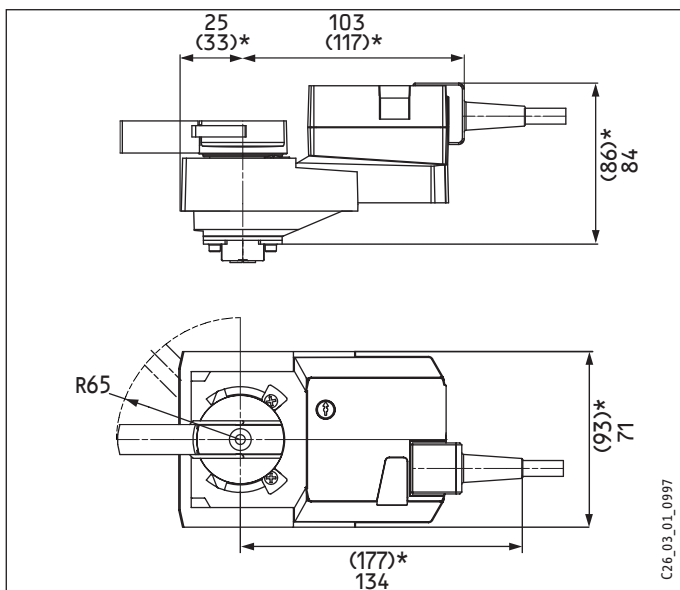
Cotes	HUV 1	HUV 2	HUV 65	HUV 80
L	mm84,5	131,5	290	310
H	mm46	56	100	110
B	mm47,5	71,5	120	130
D	DN 25 25 mm (1 pouce) G1 <sup>1</sup> / <sub>2</sub>	DN 50 50 mm (2 pouces) G2 <sup>3</sup> / <sub>4</sub>	DN 65 160 mm	DN 80 190 mm
C	mm-	-	16	18
K	mm-	-	130	150
d	mm-	-	4 x 14	4 x 18

Ecarts*	HUV 1	HUV 2	HUV 65	HUV 80
X	mm240	240	515	515
Y	mm90	90	100	100

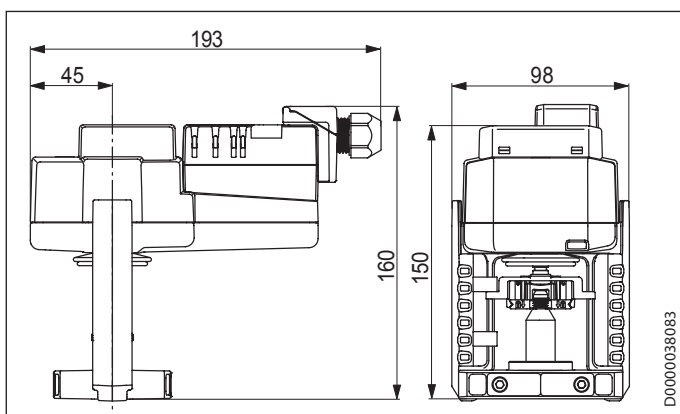
\* Les écarts se rapportent au centre de la soupape

## 3.4.2 Mécanismes de commande

Dimensions HUV 1 | 2



Dimensions HUV 65 | 80



\* Les valeurs entre parenthèses sont valables pour HUV 1.

## 4. Installation

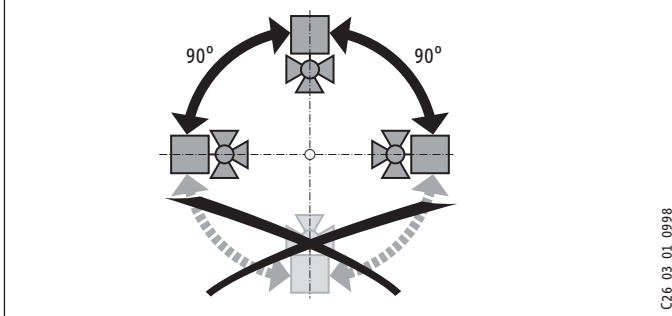
### 4.1 Positions de montage

Les soupapes d'inversion à 3 voies peuvent être montées dans toutes les positions entre la verticale et l'horizontale.



**Risque d'endommagement !**  
Il est interdit de monter les soupapes d'inversion à 3 voies en position renversée, c'est-à-dire avec le poussoir vers le bas.

### Positions de montage autorisées



### 4.2 Intégration hydraulique



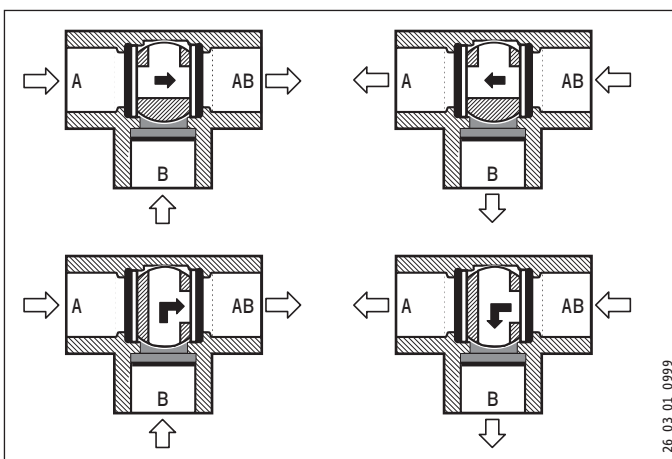
**Risque d'endommagement !**  
Les prescriptions de VDI 2035 concernant la qualité de l'eau doivent être respectées. Il est recommandé d'utiliser des filtres à impuretés de sorte que les soupapes d'inversion à 3 voies puissent réguler le débit sur le long terme.



**Risque d'endommagement !**  
Veillez à la position correcte de la bille dans la soupape d'inversion à 3 voies (voir marquage sur la tige).



**Remarque !**  
Parallèlement aux sens de débit indiqués par une flèche sur le boîtier A - AB et B - AB, les sens de débit opposés c'est-à-dire AB - A et AB - B sont également autorisés lors de l'utilisation dans des installations à pompe à chaleur STIEBEL ELTRON ou Tecalor.



### 4.3 Branchement électrique

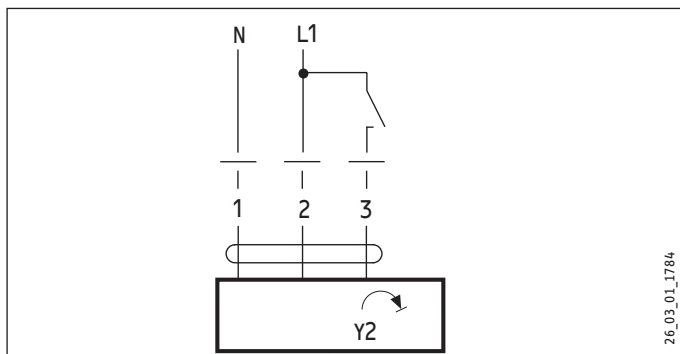


**Danger de mort par électrocution !**

Avant de procéder à l'installation, coupez toujours l'alimentation électrique. Vérifiez qu'elle ne puisse pas être réenclenchée par mégarde.

#### 4.3.1 HUV 1 | HUV 2

Schéma de raccordement (commande ouverture-fermeture)



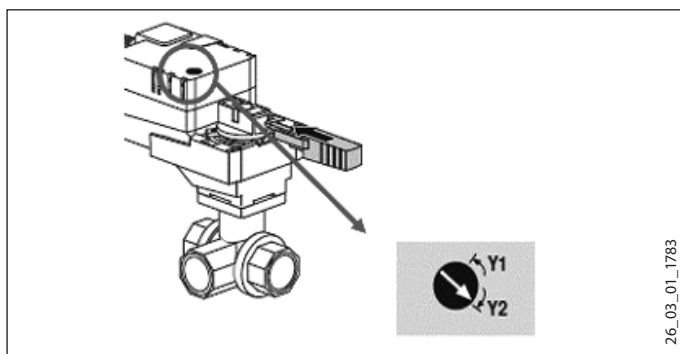
26\_03\_01\_1784



**Risque d'endommagement !**

Seule la commande ouverture-fermeture réglée en usine est admise lors de l'utilisation avec les installations à pompe à chaleur STIEBEL ELTRON ou Tecalor.

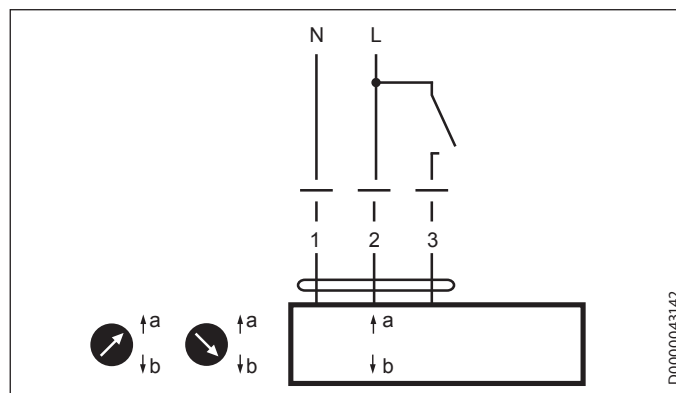
La soupape d'inversion à 3 voies est réglée en usine sur le sens d'écoulement B - AB. Pour modifier le sens d'écoulement en A - AB, vous devez positionner sur Y1 le commutateur rotatif caché réglé sur Y2.



26\_03\_01\_1783

#### 4.3.2 HUV 65 | HUV 80

Schéma de raccordement (commande ouverture-fermeture)



D0000043142

- 1 bleu
- 2 marron
- 3 blanc

## 5. Maintenance

Les soupapes d'inversion à 3 voies avec mécanisme de commande intégré ne nécessitent aucune maintenance. Elles ne contiennent aucune pièce pouvant être remplacée ou réparée par l'utilisateur.



**Danger de mort par électrocution !**

Avant les travaux de maintenance, coupez toujours l'alimentation électrique. Vérifiez qu'elle ne puisse pas être réenclenchée par mégarde.



**Risque de brûlures et d'échaudures !**

Si nécessaire, laissez refroidir les tubes de la section de tuyauterie correspondante et réduisez la pression du système à la pression ambiante.



**Risque d'endommagement !**

Désactivez les pompes de la section de tuyauterie concernée et fermez les vannes d'arrêt correspondantes.

Une remise en service ne peut avoir lieu que lorsque les soupapes d'inversion à 3 voies avec mécanisme de commande intégré ont été montées conformément aux prescriptions et lorsque les tuyauteries ont été remplies par un spécialiste.



## 6. Caractéristiques techniques

		HUV 1	HUV 2	HUV 65	HUV 80
		227420	223391	227425	227426
<b>Caractéristiques acoustiques</b>					
Niveau de puissance acoustique	dB(A)	35	45	45	35
<b>Limites d'utilisation</b>					
Pression max. admissible	MPa	276	276	60	60
<b>Données hydrauliques</b>					
Valeur Kvs	m <sup>3</sup> /h	26	49	58	90
Pression différentielle $\Delta p_{max}$	kPa	100	350	140	80
Pression de fermeture $\Delta p_s$	kPa	1000	1400	140	80
<b>Données électriques</b>					
Tension nominale	V	230	230	230	230
Fréquence	Hz	50/60	50/60	50/60	50/60
Consommation d'énergie en fonctionnement	W	1,5	2,5	2	2
Consommation d'énergie en repos	W	0,4	0,4	1	1
Consommation d'énergie en dimensionnement	VA			4,5	4,5
<b>Versions</b>					
Câble de raccordement électrique		*	*	*	*
Longueur du câble de raccordement électrique env.	mm	1000	1000	1000	1000
Mode de fonctionnement		parallèle	parallèle	parallèle	parallèle
Classe de protection		II, à double isolation	II, à double isolation	II, à double isolation	II, à double isolation
Indice de protection (IP)		IP54	IP54	IP54	IP54
<b>Dimensions</b>					
Longueur	mm	84,5	131,5	290	310
<b>Poids</b>					
Poids	kg	1,65	4,8	16,3	22,5
<b>Valeurs</b>					
Fluide autorisé		H <sub>2</sub> O	H <sub>2</sub> O	H <sub>2</sub> O	H <sub>2</sub> O
Fluide autorisé 2		H <sub>2</sub> O glycol S	H <sub>2</sub> O glycol S	H <sub>2</sub> O glycol S	H <sub>2</sub> O glycol S
Rapport de mélange maximal	%	50	50	50	50
Additif de fluide autorisé		Glycol	Glycol	Glycol	Glycol
Température de service maxi	°C	100	100	100	100
Débit circuit de régulation A-AB (VDI 2173)	n(gl)	3,9	3,9	3	3
Débit dérivation B-BA (linéaire)		kvs * 0,7	kvs * 0,7		
Taux de fuite de dérivation B-AB		kvs * 0,01	kvs * 0,01	kvs * 0,01	kvs * 0,01
Taux de fuite circuit de régulation A-AB (B0,1 DIN 3230)		étanche aux bulles d'air	étanche aux bulles d'air		
Équerre charnière	°	90	90		
Angle de rotation plage de travail	°	15...90	15...90		
Section du câble de raccordement	mm <sup>2</sup>			3 x 0,75	3 x 0,75
Couple	Nm	min. 5	min. 20		
Durée de fonctionnement		90 s / 90°	90 s / 90°	7,5 s/mm (18 mm)	7,5 s/mm (18 mm)
Température ambiante	°C	0...50	0...50	0...50	0...50
Humidité relative de l'air admissible (sans condensation)	%	95	95	95	95



## Garantie

Les conditions de garantie de nos sociétés allemandes ne s'appliquent pas aux appareils achetés hors d'Allemagne. Au contraire, c'est la filiale chargée de la distribution de nos produits dans le pays qui est seule habilitée à accorder une garantie. Une telle garantie ne pourra cependant être accordée que si la filiale a publié ses propres conditions de garantie. Il ne sera accordé aucune garantie par ailleurs.

Nous n'accordons aucune garantie pour les appareils achetés dans des pays où aucune filiale de notre société ne distribue nos produits. D'éventuelles garanties accordées par l'importateur restent inchangées.

## Environnement et recyclage

Merci de contribuer à la préservation de notre environnement. Après usage, procédez à l'élimination de des matériaux conformément à la réglementation nationale.



## 1. Algemene aanwijzingen

Deze installatiehandleiding voor toebehoren richt zich op vak-kundig geschoolde installateurs. Voor de installatie van de warmte-pomp en dergelijke moeten ook andere bedienings- en instal-latiehandleidingen in acht worden genomen.



### Lezen a.u.b.!

Lees de handleiding voor het gebruik eerst zorgvuldig door en bewaar deze goed. Als het toestel aan een an-dere gebruiker wordt gegeven, geef dan ook de hand-leiding mee.

### 1.1 Verklaring van symbolen

#### Symbolen in dit document:

In dit document vindt u symbolen en markeringen. Deze hebben de volgende betekenis:



#### Gevaar voor letsel!

Waarschuwing voor mogelijke letselrisico's voor de in-stallateur of de gebruiker en voor mogelijke beschadi-ging van het toestel!



#### Gevaar voor letsel door elektrische schok!



#### Gevaar voor verbranding en brandwonden!



#### Gevaar voor beschadiging!

Waarschuwing voor een mogelijke, gevaarlijke situatie, die tijdens de installatie van het toestel of tijdens het gebruik ervan kan ontstaan en kan leiden tot beschadi-ging van het toestel of milieu- of economische schade.



### Lezen a.u.b.!

Lees de handleiding voor het gebruik eerst zorgvuldig door en bewaar deze goed. Als het toestel aan een an-dere gebruiker wordt gegeven, geef dan ook de hand-leiding mee.

## 2. Veiligheid

### 2.1 Gebruik volgens bestemming

De drieweg-omschakelklep dient voor de verdeling en regulering van het debiet in warmtepompinstallaties van STIEBEL ELTRON of Tecalor. Een ander gebruik of een gebruik dat verdergaat geldt als niet volgens de bestemming. Dit geldt in het bijzonder voor gebruik met andere verwarmende vloeistoffen. Tot het gebruik volgens de bestemming behoort ook het in acht nemen van de installatiehandleiding. Gebruik het toestel uitsluitend voor het door de fabrikant aangegeven gebruiksdoel, verander het toestel niet en bouw het niet om!

Het toestel is bestemd voor gebruik in een huishoudelijke omge-ving. Het kan veilig worden bediend door personen die daarover niet geïnstrueerd zijn. Het toestel kan eventueel ook buiten een huishouden gebruikt worden, bijv. in het kleinbedrijf, voor zover het op dezelfde wijze gebruikt wordt.

### 2.2 Veiligheidsaanwijzingen

#### Neem de volgende veiligheidsaanwijzingen en voor-schriften in acht.

De warmtepompinstallatie en de toebehoren ervan mogen uitslui-tend door een erkend installatiebedrijf geïnstalleerd en in gebruik genomen worden.

De erkende installateur is bij de installatie en ingebruikname ver-antwoordelijk voor de naleving van de geldende voorschriften.

Gebruik het toestel alleen als het compleet is geïnstalleerd met alle veiligheidsvoorzieningen.



#### Gevaar voor letsel door elektrische schok!

Schakel de stroomtoevoer meteen uit indien de kabel beschadigd is. Zorg ervoor dat deze is beveiligd tegen onbedoeld inschakelen.



#### Gevaar voor letsel door elektrische schok!

Zorg ervoor dat alle kabeldoorvoeren volgens de betref-fende beschermingsklasse zijn uitgevoerd.



#### Gevaar voor verbranding en brandwonden!

Bij werkzaamheden aan de installatie indien nodig de buizen van het betreffende buisdeel laten afkoelen en de systeemdruk verlagen tot de omgevingsdruk.



#### Gevaar voor letsel!

Het toestel kan door kinderen vanaf 8 jaar, alsmede door personen met verminderde fysieke, sensorische of geestelijke vermogens of met een gebrek aan ervaring en kennis worden gebruikt, wanneer er toezicht op hen wordt gehouden, of wanneer ze met betrekking tot het veilige gebruik van het toestel zijn geïnstrueerd en de gevaren die daaruit ontstaan, hebben begrepen. Kinderen mogen niet met het toestel spelen. Kinderen mogen zonder toezicht geen reiniging of gebruikersonderhoud uitvoeren.



#### Gevaar voor beschadiging!

De drieweg-omschakelklep is ontwikkeld voor gebruik in warmtepompinstallaties van STIEBEL ELTRON of Tecalor en mag niet worden gebruikt voor andere dan de aangegeven doeleinden. Dit geldt vooral voor vliegtuigen en andere voortbewegingsmiddelen.

## 3. Toestelbeschrijving

### 3.1 Modeloverzicht en combinatiemogelijkheden

Model	Bestelnr.
HUV 1	247420
HUV 2	223391
HUV 65	227425
HUV 80	227426

## 3.2 Omvang van de levering

- Drieweg-omschakelklep
- Stelaandrijving
- 3 x contraoer G1 1/2" x 1" (enkel HUV 1)
- 3 x contraoer G2 3/4" x 2" (enkel HUV 2)

De stelaandrijving is in de uitleveringstoestand reeds op de drieweg-omschakelklep gemonteerd.

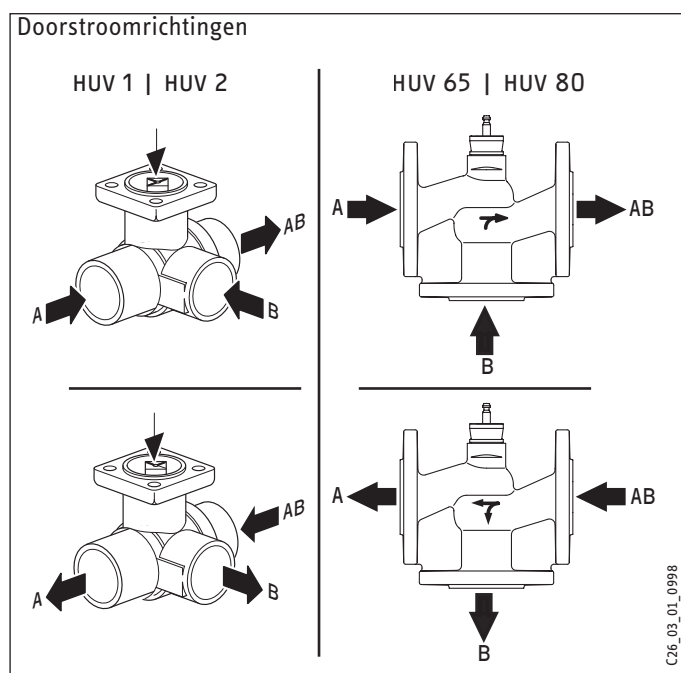
## 3.3 Werking

De drieweg-omschakelklep wordt versteld door een stel- resp. hefaandrijving.



### Aanwijzing!

Naast de met een pijl op de behuizing aangegeven doorstroomrichting A - AB en B - AB is bij het gebruik in warmtepompinstallaties van STIEBEL ELTRON of Tecalor ook de tegengestelde doorstroomrichting AB - A en AB - B toegestaan.

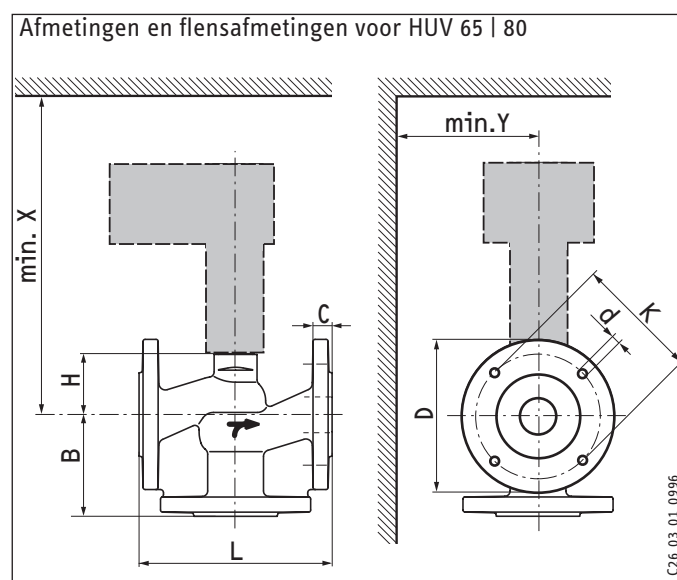
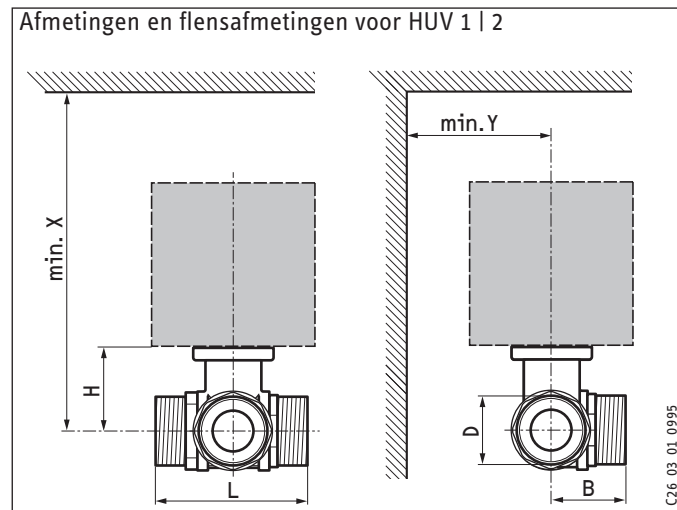


Enkel **HUV 1 | HUV 2**: de stelaandrijving wordt onafgebroken door een regelsysteem aangestuurd en zet de bol van de drieweg-omschakelklep, die als regelklep werkt, in de door het stelsignaal aangegeven stand. De klep opent door met de klok mee te draaien en sluit door tegen de klok in te draaien (fabrieksinstelling).

Enkel **HUV 65 | HUV 80**: de hefaandrijvingen worden 3-punts aangestuurd door een regelsysteem en zetten het sluitlichaam, dat als mengorgaan werkt, in de door het stelsignaal aangegeven openingsstand.

## 3.4 Afmetingen, afstanden en aansluitmaten

### 3.4.1 Drieweg-omschakelklep



Afmetingen	HUV 1	HUV 2	HUV 65	HUV 80
L	mm84,5	131,5	290	310
H	mm46	56	100	110
B	mm47,5	71,5	120	130
D	DN 25 25 mm (1 inch) G1 1/2	DN 50 50 mm (2 inch) G2 3/4	DN 65 160 mm	DN 80 190 mm
C	mm-	-	16	18
K	mm-	-	130	150
d	mm-	-	4 x 14	4 x 18

### Afstanden\*

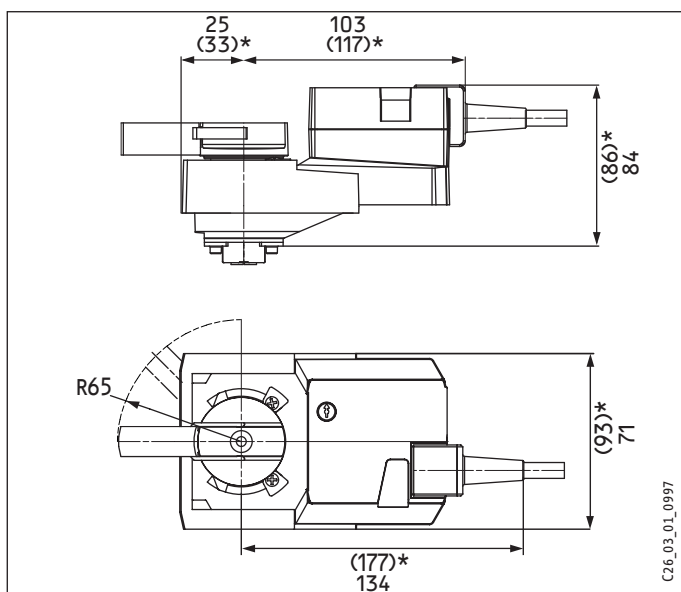
X	mm240	240	515	515
Y	mm90	90	100	100

\* Afstanden hebben betrekking op het midden van de klep

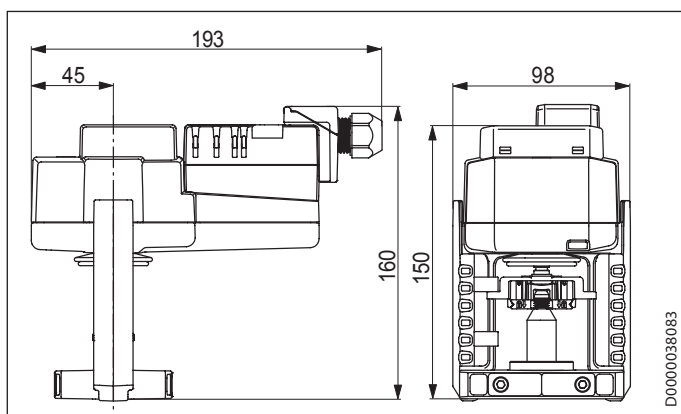


## 3.4.2 Stelaandrijvingen

Afmetingen HUV 1 | 2



Afmetingen HUV 65 | 80



\* Waarden tussen haakjes gelden voor de HUV 1.

## 4. Installatie

### 4.1 Montageposities

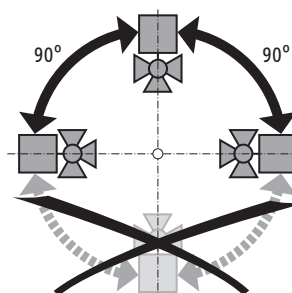
De drieweg-omschakelkleppen kunnen staand en liggend worden gemonteerd.



#### Gevaar voor beschadiging!

Het is niet toegestaan de drieweg-omschakelkleppen hangend, d.w.z. met de klepstoter naar beneden te monteren.

Toegestane montageposities



C26\_03\_01\_0998

### 4.2 Hydraulische verbinding



#### Gevaar voor beschadiging!

De bepalingen van VDI 2035 met betrekking tot de waterkwaliteit moeten in acht worden genomen. Het gebruik van vuilfilters wordt aanbevolen om ervoor te zorgen dat de drieweg-omschakelkleppen langdurig voor de regeling van het debiet kunnen worden gebruikt.



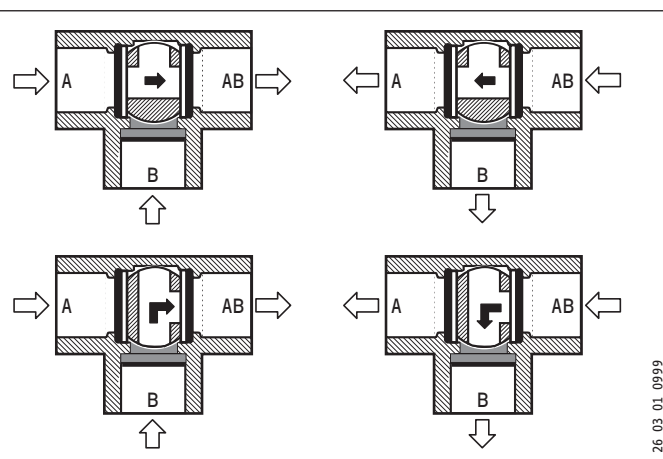
#### Gevaar voor beschadiging!

Let op de correcte stand van de bol in de drieweg-omschakelklep (zie markering op de spil).



#### Aanwijzing!

Naast de met een pijl op de behuizing aangegeven doorstroomrichting A - AB en B - AB is bij het gebruik in warmtepompinstallaties van STIEBEL ELTRON of Tecalor ook de tegengestelde doorstroomrichting AB - A en AB - B toegestaan.



26\_03\_01\_0999



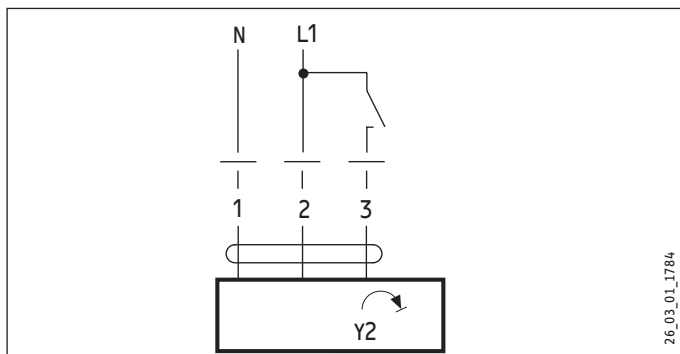
### 4.3 Elektrische aansluiting



**Gevaar voor letsel door elektrische schok!**  
Schakel voor de installatie altijd de stroomtoevoer uit. Zorg ervoor dat deze is beveiligd tegen onbedoeld inschakelen.

#### 4.3.1 HUV 1 | HUV 2

Aansluitschema (open-sluitsturing)

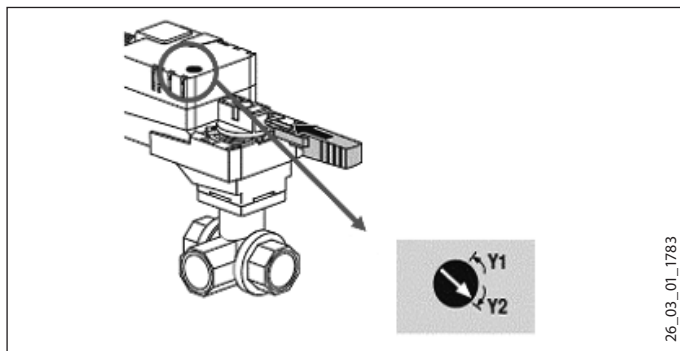


26\_03\_01\_1784



**Gevaar voor beschadiging!**  
Voor het gebruik in warmtepompinstallaties van STIEBEL ELTRON of Tecalor is enkel de in de fabriek ingestelde open- en sluitsturing toegestaan.

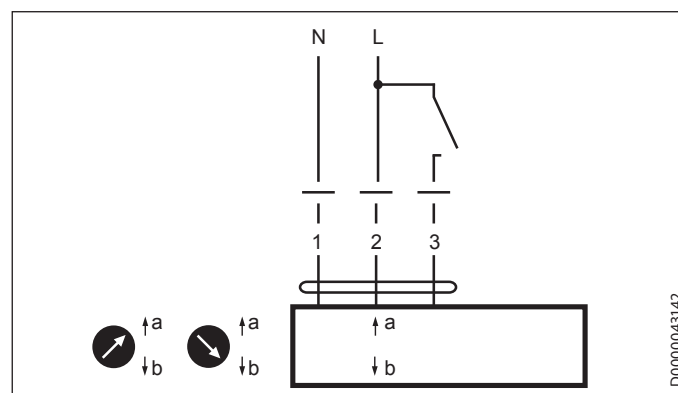
De 3-weg omschakelklep is in de fabriek ingesteld op de debietrichting B - AB. Als u de debietrichting wilt wijzigen, zet u de afgedekte draaischakelaar van stand Y2 in stand Y1.



26\_03\_01\_1783

#### 4.3.2 HUV 65 | HUV 80

Aansluitschema (open-sluitsturing)



D0000043142

- 1 blauw
- 2 bruin
- 3 wit

## 5. Onderhoud

De drieweg-omschakelkleppen met ingebouwde stelaandrijving zijn onderhoudsvrij. Ze hebben geen onderdelen die door de gebruiker moeten worden vervangen of gerepareerd.



**Gevaar voor letsel door elektrische schok!**  
Schakel voor onderhoudswerkzaamheden altijd eerst de stroomtoevoer uit. Zorg ervoor dat deze is beveiligd tegen onbedoeld inschakelen.



**Gevaar voor verbranding en brandwonden!**  
Indien nodig het betreffende buisdeel laten afkoelen en de systeemdruk verlagen tot de omgevingsdruk.



**Gevaar voor beschadiging!**  
Schakel de pompen van het betreffende buisdeel uit en sluit de bijbehorende afsluiters.

Het toestel mag pas weer in gebruik worden genomen, nadat de drieweg-omschakelkleppen met ingebouwde stelaandrijving zoals voorgeschreven zijn gemonteerd en de buizen vakkundig zijn gevuld.



## 6. Technische gegevens

		HUV 1	HUV 2	HUV 65	HUV 80
		227420	223391	227425	227426
<b>Geluidsgegevens</b>					
Geluidsniveau	dB(A)	35	45	45	35
<b>Werkingsgebied</b>					
Max. toegelaten druk	MPa	276	276	60	60
<b>Hydraulische gegevens</b>					
Kvs-waarde	m <sup>3</sup> /h	26	49	58	90
Differentiaaldruck $\Delta p_{max}$	kPa	100	350	140	80
Sluitdruk $\Delta p_{sec}$	kPa	1000	1400	140	80
<b>Elektrische gegevens</b>					
Nominale spanning	V	230	230	230	230
Frequentie	Hz	50/60	50/60	50/60	50/60
Vermogensverbruik bedrijf	W	1,5	2,5	2	2
Vermogensverbruik rustpositie	W	0,4	0,4	1	1
Vermogensverbruik dimensionering	VA			4,5	4,5
<b>Uitvoeringen</b>					
Elektriciteitskabel		*	*	*	*
Lengte elektriciteitskabel ca.	mm	1000	1000	1000	1000
werkwijze		parallel	parallel	parallel	parallel
Beveiligingsklasse		II, randgeaard	II, randgeaard	II, randgeaard	II, randgeaard
Beschermingsgraad (IP)		IP54	IP54	IP54	IP54
<b>Afmetingen</b>					
Lengte	mm	84,5	131,5	290	310
<b>Gewichten</b>					
Gewicht	kg	1,65	4,8	16,3	22,5
<b>Waarden</b>					
Toegestaan medium		H <sub>2</sub> O	H <sub>2</sub> O	H <sub>2</sub> O	H <sub>2</sub> O
Toegestaan medium 2		H <sub>2</sub> O glycol S	H <sub>2</sub> O glycol S	H <sub>2</sub> O glycol S	H <sub>2</sub> O glycol S
Maximale mengverhouding	%	50	50	50	50
Toegestane mediumtoevoeging		Glycol	Glycol	Glycol	Glycol
Max. bedrijfstemperatuur	°C	100	100	100	100
Doorstroming regelpad A-AB (VDI 2173)	n(gL)	3,9	3,9	3	3
Doorstroming bypass B-BA (lineair)		kvs * 0,7	kvs * 0,7		
Lekwaarde Bypass B-AB		kvs * 0,01	kvs * 0,01	kvs * 0,01	kvs * 0,01
Lekwaarde regelpad A-AB (B0,1 DIN 3230)		luchtbellendicht	luchtbellendicht		
Draaihoek	°	90	90		
Draaihoek werkbereik	°	15...90	15...90		
Aansluitkabel kabeldoorsnede	mm <sup>2</sup>			3 x 0,75	3 x 0,75
draaimoment	Nm	min. 5	min. 20		
looptijd		90 sec/90°	90 sec/90°	7,5 sec/mm (18 mm)	7,5 sec/mm (18 mm)
Omgevingstemperatuur	°C	0...50	0...50	0...50	0...50
Toegelaten relatieve kamervochtigheid (niet condenserend)	%	95	95	95	95

## Garantie

Voor toestellen die buiten Duitsland zijn gekocht, gelden de garantievoorwaarden van onze Duitse ondernemingen niet. Bovendien kan in landen waar één van onze dochtermaatschappijen verantwoordelijk is voor de verkoop van onze producten, alleen garantie worden verleend door deze dochtermaatschappij. Een dergelijk garantie wordt alleen verstrekt, wanneer de dochtermaatschappij eigen garantievoorwaarden heeft gepubliceerd. In andere situaties wordt er geen garantie verleend.

Voor toestellen die in landen worden gekocht waar wij geen dochtermaatschappijen hebben die onze producten verkopen, verlenen wij geen garantie. Een eventueel door de importeur verzekerde garantie blijft onverminderd van kracht.

## Milieu en recycling

Wij verzoeken u ons te helpen ons milieu te beschermen. Doe de materialen na het gebruik weg overeenkomstig de nationale voorschriften.



STIEBEL ELTRON GmbH & Co. KG  
Dr.-Stiebel-Str. 33 | 37603 Holzminden  
Tel. 05531 702-0 | Fax 05531 702-480  
info@stiebel-eltron.de  
www.stiebel-eltron.de

tecalor GmbH  
Fürstenberger Str. 77 | 37603 Holzminden  
Tel. 05531 99068-700 | Fax 05531 99068-712  
info@tecalor.de  
www.tecalor.de



Irrtum und technische Änderungen vorbehalten! | Subject to errors and technical changes! | Sous réserve d'erreurs et de modifications techniques! | Onder voorbehoud van vergissingen en technische wijzigingen! | Salvo error o modificación técnica! | Rätt till misstag och tekniska ändringar förbehålls! | Excepto erro ou alteração técnica! | Zastrzeżone zmiany techniczne i ewentualne błędy | Omyly a technické změny jsou vyhrazeny! | A muszaki változtatások és tévedések jogát fenntartjuk! | Отсутствие ошибок не гарантируется. Возможны технические изменения. | Chyby a technické zmeny sú vyhradené!

Stand 8843

A 285307-37449-8938