

Einhell

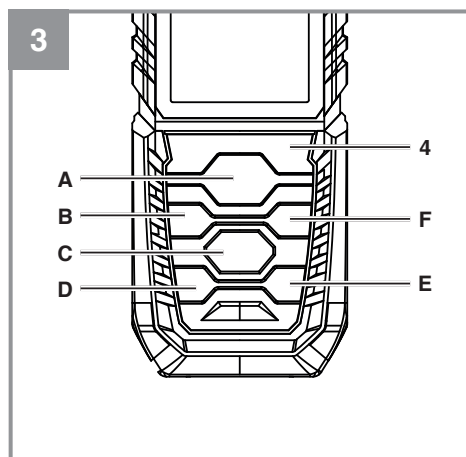
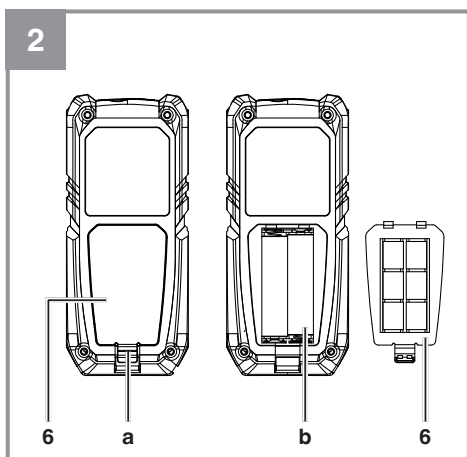
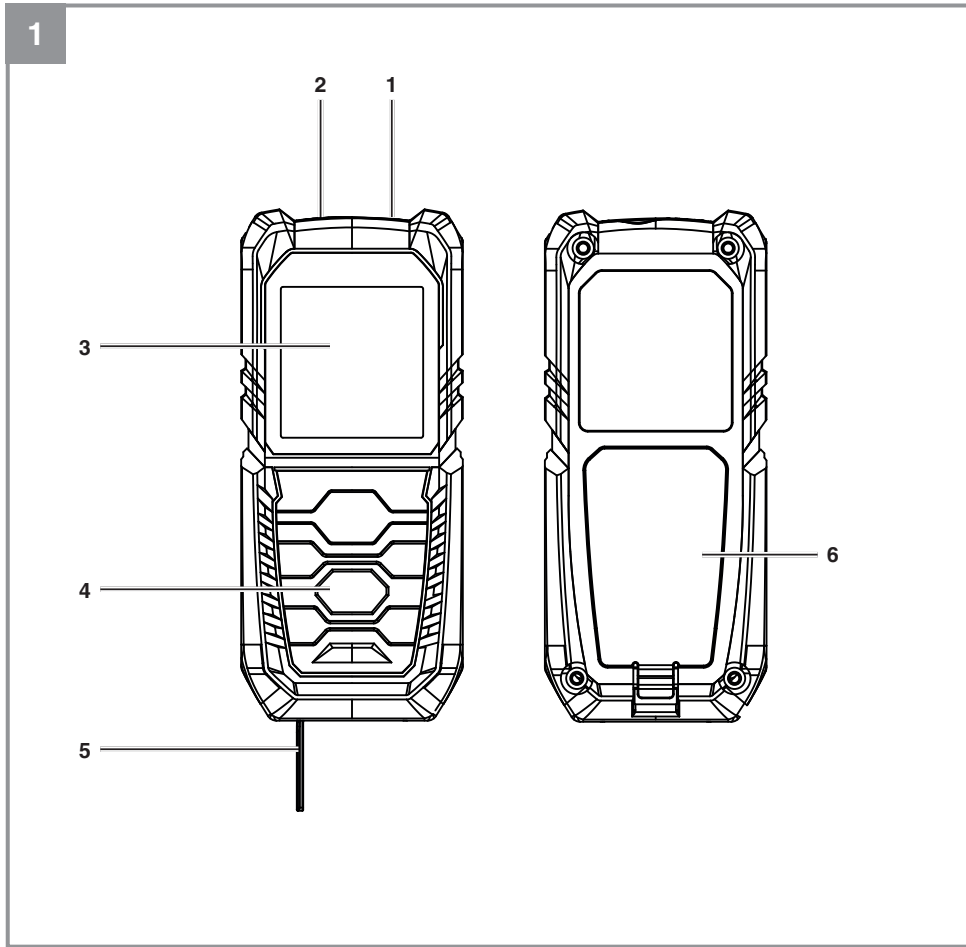
TC-LD 50

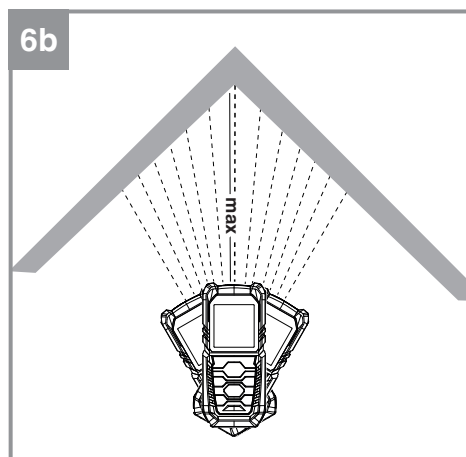
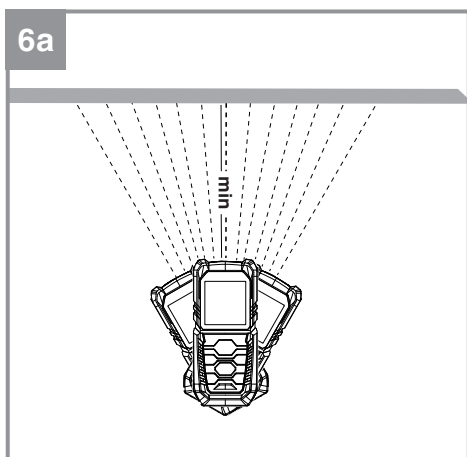
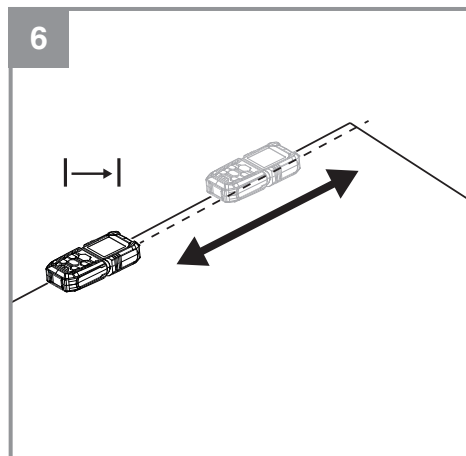
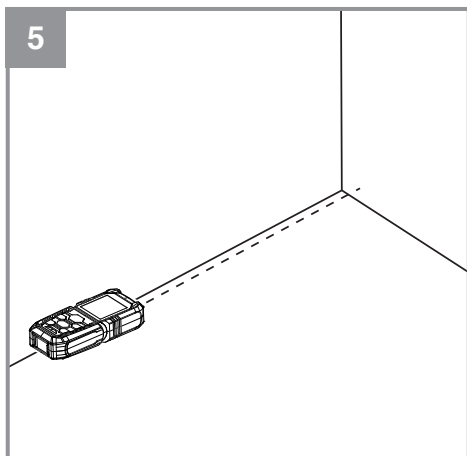
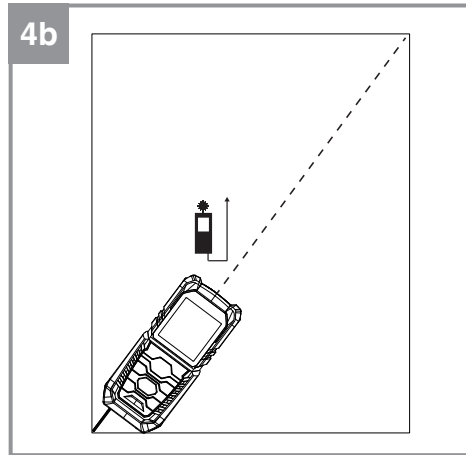
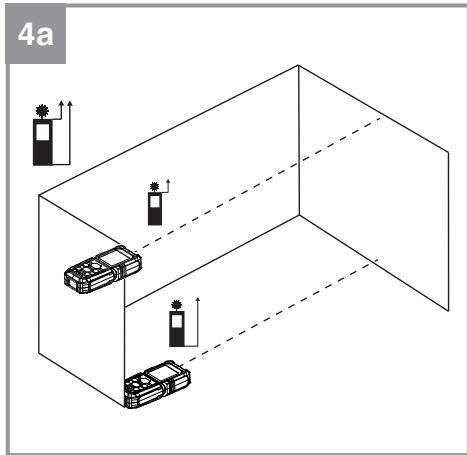
-
- D Originalbetriebsanleitung
Laser-Distanzmesser
 - GB Original operating instructions
Laser distance meter
 - F Instructions d'origine
Télémètre à laser
 - I Istruzioni per l'uso originali
Misuratore laser di distanza
 - DK/ Original betjeningsvejledning
N Laser-afstandsmåler
 - S Original-bruksanvisning
Laserdistansmätare
 - NL Originele handleiding
Laserafstandsmeter
 - E Manual de instrucciones original
Telemetro por laser
 - FIN Alkuperäiskäyttöohje
Laser-etäisysmittari
 - GR Πρωτότυπες Οδηγίες χρήσης
Μετρητής απόστασης με Λείζερ

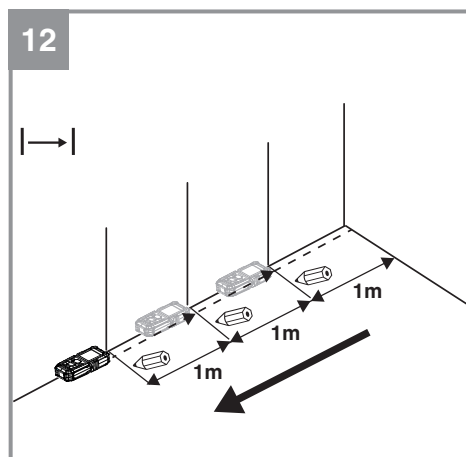
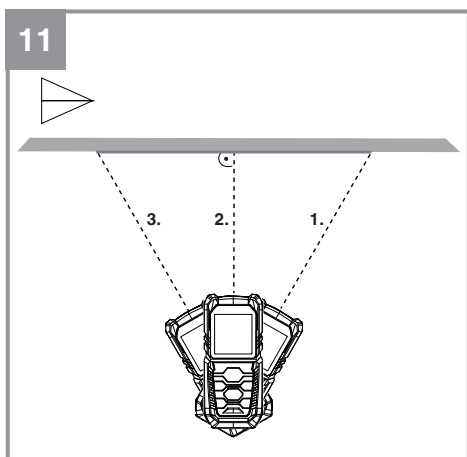
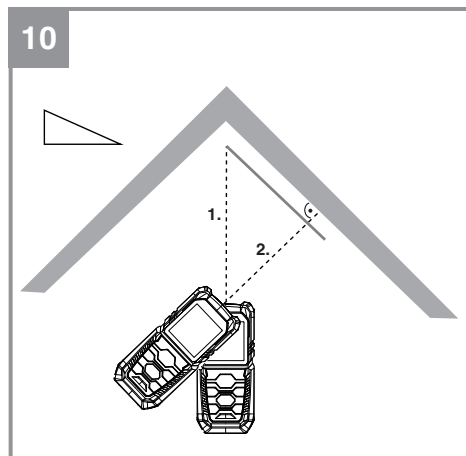
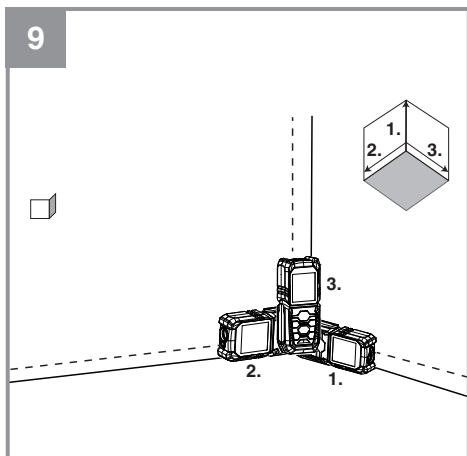
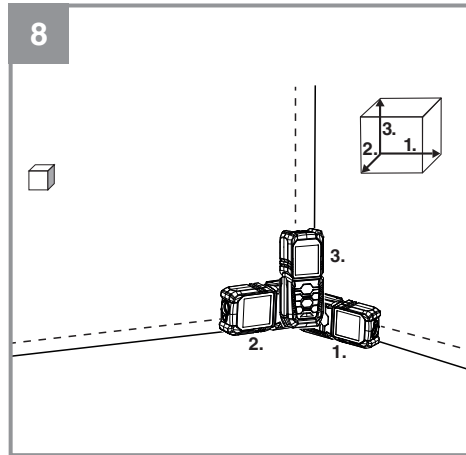
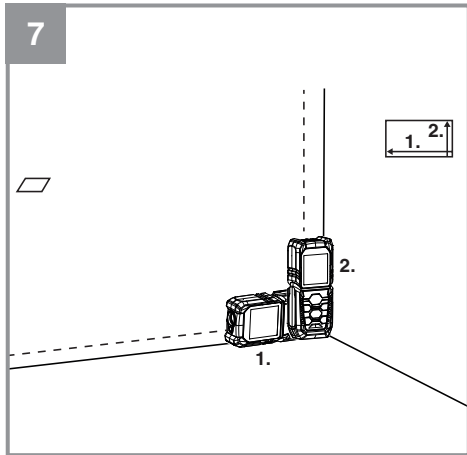


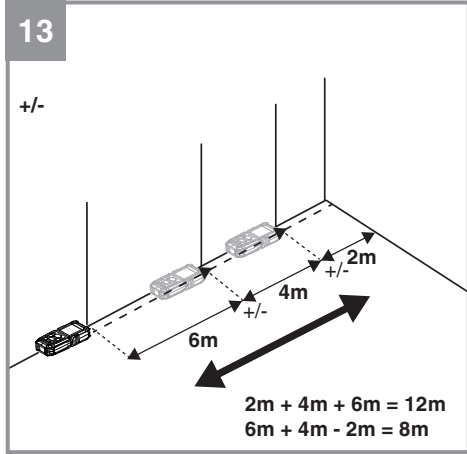
Art.-Nr.: 22.700.80

I.-Nr.: 11016









Inhaltsverzeichnis

1. Sicherheitshinweise
2. Gerätebeschreibung und Lieferumfang
3. Bestimmungsgemäße Verwendung
4. Technische Daten
5. Vor Inbetriebnahme
6. Bedienung
7. Reinigung, Wartung und Ersatzteilbestellung
8. Entsorgung und Wiederverwertung
9. Lagerung

D



Gefahr! - Zur Verringerung des Verletzungsrisikos Bedienungsanleitung lesen

Gefahr!

Beim Benutzen von Geräten müssen einige Sicherheitsvorkehrungen eingehalten werden, um Verletzungen und Schäden zu verhindern. Lesen Sie diese Bedienungsanleitung / Sicherheitshinweise deshalb sorgfältig durch. Bewahren Sie diese gut auf, damit Ihnen die Informationen jederzeit zur Verfügung stehen. Falls Sie das Gerät an andere Personen übergeben sollten, händigen Sie diese Bedienungsanleitung / Sicherheitshinweise bitte mit aus. Wir übernehmen keine Haftung für Unfälle oder Schäden, die durch Nichtbeachten dieser Anleitung und den Sicherheitshinweisen entstehen.

1. Sicherheitshinweise**Gefahr!**

Lesen Sie alle Sicherheitshinweise und Anweisungen. Versäumnisse bei der Einhaltung der Sicherheitshinweise und Anweisungen können elektrischen Schlag, Brand und/oder schwere Verletzungen verursachen. **Bewahren Sie alle Sicherheitshinweise und Anweisungen für die Zukunft auf.**

Spezielle Hinweise zum Laser

Vorsicht: Laserstrahlung
Nicht in den Strahl blicken
Laserklasse 2



- Niemals direkt in den Strahlengang blicken.
- Den Laserstrahl nie auf reflektierende Flächen und Personen oder Tiere richten. Auch ein Laserstrahl mit geringer Leistung kann Schäden am Auge verursachen.
- Vorsicht - wenn andere als die hier angegebenen Verfahrensweisen ausgeführt werden, kann dies zu einer gefährlichen Strahlungsexposition führen.
- Lasermodul niemals öffnen.

- Es ist nicht erlaubt Veränderungen am Laser vorzunehmen um die Leistung des Lasers zu erhöhen.
- Der Hersteller übernimmt keine Haftung für Schäden die durch Nichtbeachtung der Sicherheitshinweise entstehen.

Sicherheitshinweise zu den Batterien**Nutzung der Batterien**

- Das Einsetzen von Batterien bei eingeschaltetem Laser kann zu Unfällen führen.
- Bei ungeeigneter Benutzung kann es zum Auslaufen der Batterien kommen. Vermeiden Sie Kontakt mit der Batterieflüssigkeit. Falls Sie in Kontakt mit Batterieflüssigkeit kommen sollten, reinigen Sie den Körperteil mit fließendem Wasser. Sollte Batterieflüssigkeit in die Augen geraten, sollten Sie zusätzlich sofort einen Arzt aufsuchen.
- Ausgelaufene Batterieflüssigkeit kann zu Hautreizungen und Verbrennungen führen.
- Setzen Sie Batterien niemals übermäßiger Wärme wie Sonnenschein, Feuer oder dergleichen aus.
- Laden Sie Batterien niemals wieder auf, die nicht dafür geeignet sind. Explosionsgefahr!
- Halten Sie Batterien von Kindern fern, schließen Sie sie nicht kurz oder nehmen Sie sie nicht auseinander.
- Suchen Sie sofort einen Arzt auf, wenn eine Batterie verschluckt wurde.
- Reinigen Sie Batterie- und Gerätekontakte vor dem Einlegen bei Bedarf.
- Achten Sie beim Einlegen auf die richtige Polarität.
- Entfernen Sie erschöpfte Batterien umgehend aus dem Gerät. Es besteht erhöhte Auslaufgefahr.
- Tauschen Sie immer alle Batterien gleichzeitig aus.
- Setzen Sie nur Batterien des gleichen Typs ein, verwenden Sie keine unterschiedlichen Typen oder gebrauchte und neue Batterien miteinander.
- Stellen Sie sicher, dass das Gerät nach Gebrauch abgeschaltet ist.
- Entfernen Sie die Batterien bei längerer Nichtverwendung aus dem Gerät.

2. Gerätebeschreibung und Lieferumfang

2.1 Gerätebeschreibung (Bild 1)

1. Sensor
2. Laser
3. Display
4. Tastenfeld
5. ausklappbarer Anschlag
6. Batteriefachabdeckel

2.2 Lieferumfang

- Öffnen Sie die Verpackung und nehmen Sie das Gerät vorsichtig aus der Verpackung.
- Entfernen Sie das Verpackungsmaterial sowie Verpackungs- und Transportsicherungen (falls vorhanden).
- Überprüfen Sie, ob der Lieferumfang vollständig ist.
- Kontrollieren Sie das Gerät und die Zubehörteile auf Transportschäden.
- Bewahren Sie die Verpackung nach Möglichkeit bis zum Ablauf der Garantiezeit auf.

Gefahr!

Gerät und Verpackungsmaterial sind kein Kinderspielzeug! Kinder dürfen nicht mit Kunststoffbeuteln, Folien und Kleinteilen spielen! Es besteht Verschluckungs- und Erstickungsgefahr!

- Laserdistanzmesser
- Tasche
- Originalbetriebsanleitung

3. Bestimmungsgemäße Verwendung

Der Laser ist zum Messen von Distanzen, Flächen und Volumen geeignet.

Das Gerät darf nur nach dieser Bestimmung verwendet werden. Jede weitere darüber hinausgehende Verwendung ist nicht bestimmungsgemäß. Für daraus hervorgerufene Schäden oder Verletzungen aller Art haftet der Benutzer/Bediener und nicht der Hersteller.

Bitte beachten Sie, dass unsere Geräte bestimmungsgemäß nicht für den gewerblichen, handwerklichen oder industriellen Einsatz konstruiert wurden. Wir übernehmen keine Gewährleistung, wenn das Gerät in Gewerbe-, Handwerks- oder

Industriebetrieben sowie bei gleichzusetzenden Tätigkeiten eingesetzt wird.

4. Technische Daten

Reichweite: 0,05 - 50m
 Genauigkeit: +/- 2 mm
 Stromversorgung:2x 1,5V, Typ AAA (LR03)
 Laserklasse: 2
 Wellenlänge Laser: 635 nm
 Leistung Laser: < 1 mW

5. Vor Inbetriebnahme

Batterien einsetzen/wechseln (Bild 2)

- Schalten Sie das Gerät aus.
- Entfernen Sie die Batteriefachabdeckung (6), indem Sie den Verschluss (a) nach Innen drücken und die Batteriefachabdeckung nach oben klappen.
- Legen Sie die Batterien (b) ein, achten Sie dabei auf die richtige Polarität.
- Setzen Sie die Batteriefachabdeckung wieder ein und achten Sie darauf, dass der Verschluss einrastet.

6. Bedienung

Hinweis!

Messweite und die Messgenauigkeit können von Umgebungseinflüssen wie z. B. Sonnenlicht oder durch schlechten Reflexionsgrad beeinflusst werden und beeinträchtigen das Messergebnis.

6.1 Erklärung der Funktionstasten (Bild 3)

- A Einschalt-/ Mess-Taste
- B Messoptionen-Taste
- C Ausschalttaste/löschen
- D Addition
- E Subtraktion
- F Auswahl des Distanzmess-Bezugspunktes / Auswahl der Messeinheit

6.2 Laser Ein-/Ausschalten

- Drücken Sie die Einschalt-/Messtaste (A) etwas länger, um den Laser einzuschalten.
- Drücken und halten Sie für etwa 1 Sekunde die Ausschalttaste (C), um den Laser auszuschalten.

6.3 Maßeinheit einstellen (Bild 3 Pos. 4 F)

Als Standard ist die metrische Maßeinheit Meter (m) eingestellt. Sie können aber auch zwischen 3 weiteren Einheiten auswählen. Drücken und halten Sie dabei die Taste F bis sich die Einheit ändert. Wiederholen Sie diesen Vorgang bis die gewünschte Maßeinheit angezeigt wird.

6.4 Bezugspunkt einstellen (Bild 3 - 4)

Es kann von 3 verschiedenen Bezugspunkten am Gerät gemessen werden. Drücken Sie dazu kurz die Taste F und wählen Sie den gewünschten Bezugspunkt aus.

- Bezugspunkt Vorderkante (siehe Bild 4a)
- Bezugspunkt Hinterkante (siehe Bild 4a)
- Bezugspunkt ausklappbarer Anschlag (Siehe Bild 4b)

6.5 Messfunktionen verwenden

Hinweis

Nach Abschluss einer Messung schaltet sich der Laserstrahl automatisch aus. Drücken Sie die Einschalt-/ Mess-Taste.

6.5.1 Funktion: „Einfache Distanz messen“

„Kein Symbol“ (Bild 5)

Vorgehensweise:

- 1x Taste A etwas länger drücken: Gerät einschalten
- eventuell Taste F: Bezugspunkt am Gerät wählen
- 1x Taste A: Laser einschalten
- Laser ausrichten
- 1x Taste A: Messen
→ Ergebnis wird unten in m angezeigt

6.5.2 Funktion: „Fortlaufende Distanz messen (min/max)“

„Symbol “ (Bild 6)

Vorgehensweise:

- 1x Taste A etwas länger drücken: Gerät einschalten
- eventuell Taste F: Bezugspunkt am Gerät wählen
- 1x Taste A: Laser einschalten
- Laser ausrichten
- 1x Taste A für 2 Sekunden: fortlaufend Messen
→ Min: kleinstes Messergebnis wird angezeigt (Bild 6a)
→ Max: höchstes Messergebnis wird ange-

zeigt (Bild 6b)

Ganz unten wird der aktuelle Messergebnis in Echtzeit angezeigt

6.5.3 Funktion: „Flächen messen“

„Symbol “ (Bild 7)

Vorgehensweise:

- 1x Taste A etwas länger drücken: Gerät einschalten
- 1x Taste B: Funktion auswählen
- eventuell Taste F: Bezugspunkt am Gerät wählen
- 1x Taste A: Laser einschalten
- Laser ausrichten
- 1x Taste A: Flächenlänge messen
- 1x Taste A: Laser einschalten
- Laser ausrichten
- 1x Taste A: Flächenbreite messen
→ Ergebnis wird unten in m² angezeigt

6.5.4 Funktion: „Volumen messen“

„Symbol “ (Bild 8)

Vorgehensweise:

- 1x Taste A etwas länger drücken: Gerät einschalten
- 2x Taste B: Funktion auswählen
- eventuell Taste F: Bezugspunkt am Gerät wählen
- 1x Taste A: Laser einschalten
- Laser ausrichten
- 1x Taste A: Raumlänge messen
- 1x Taste A: Laser einschalten
- Laser ausrichten
- 1x Taste A: Raumbreite messen
- 1x Taste A: Laser einschalten
- Laser ausrichten
- 1x Taste A: Raumhöhe messen
→ Ergebnis wird unten in m³ angezeigt

6.5.5 Funktion: „Zwei nebeneinander stehende Flächen messen“

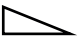
„Symbol “ (Bild 9)

Vorgehensweise:

- 1x Taste A etwas länger drücken: Gerät einschalten
- 3x Taste B: Funktion auswählen
- eventuell Taste F: Bezugspunkt am Gerät wählen
- 1x Taste A: Laser einschalten
- Laser ausrichten

- 1x Taste A: Flächenbreite messen
- 1x Taste A: Laser einschalten
- Laser ausrichten
- 1x Taste A: 1. Flächenlänge messen
- 1x Taste A: Laser einschalten
- Laser ausrichten
- 1x Taste A: 2. Flächenlänge messen
→ Ergebnis wird unten in m² angezeigt

6.5.6 Funktion: „Indirekte Distanzmessung

„Symbol “ (Bild 10)

2 Bezugspunkte (über Satz des Pythagoras)
Vorgehensweise:

- 4x Taste B: Funktion auswählen
- eventuell Taste F: Bezugspunkt am Gerät wählen

Achtung!

Gemessen wird zuerst die Hypotenuse (1.) und dann die Ankathete (2.), die im rechten Winkel zur gewünschten Distanz (Gegenkathete) liegen muss.

Der eingestellte Bezugspunkt am Gerät und die Messposition müssen beim Setzen beider Punkte gleich sein!

- 1x Taste A: Laser einschalten
- Laser ausrichten
- 1x Taste A: ersten Punkt (Hypotenuse) der zu berechnenden Distanz setzen
- 1x Taste A: Laser einschalten
- Laser ausrichten
- 1x Taste A: zweiten Punkt (Ankathete) der zu berechnenden Distanz setzen
→ Ergebnis wird unten in m angezeigt

6.5.7 Funktion: „Indirekte Distanzmessung 3 Bezugspunkte (über Satz des Pythagoras)“

„Symbol “ (Bild 11)

Vorgehensweise:

- 1x Taste A etwas länger drücken: Gerät einschalten
- 5x Taste B: Funktion Flächenmessung
- eventuell Taste F: Bezugspunkt am Gerät wählen

Achtung!

Gemessen wird zuerst die Hypotenuse (1.) und dann die Ankathete (2.), die im rechten Winkel zur gewünschten Distanz (Gegenkathete) liegen muss.

Der eingestellte Bezugspunkt am Gerät und die Messposition müssen beim Setzen beider Punkte gleich sein!

- 1x Taste A: Laser einschalten
- Laser ausrichten
- 2x Taste A: ersten Punkt (Hypotenuse 1) der zu berechnenden Distanz setzen
- 1x Taste A: Laser einschalten
- Laser ausrichten
- 1x Taste A: zweiten Punkt (Ankathete) der zu berechnenden Distanz setzen
- 1x Taste A: Laser einschalten
- Laser ausrichten
- 1x Taste A: dritten Punkt (Hypotenuse 2) der zu berechnenden Distanz setzen
→ Ergebnis wird unten in m angezeigt

6.5.8 Funktion: „Absteckfunktion (min. 10 cm = 0,1m)“

„Symbol “ (Bild 12)

Vorgehensweise:

- 1x Taste A etwas länger drücken: Gerät einschalten
- 6x Taste B: Funktion auswählen
- eventuell Taste F: Bezugspunkt am Gerät wählen
- Taste D (+): Ziffer auswählen
- Taste E (-): Größe einstellen
- 1x Taste A: Messung
- Gerät von Bezugspunkt nach hinten weg bewegen
→ Schneller Piepton signalisiert, dass der gewünschte Abstand erreicht wurde

6.5.9 Funktion: „Ergebnisse addieren/ subtrahieren“

„Symbol +/-“ (Bild 13)

Vorgehensweise:

- 1x Taste A etwas länger drücken: Gerät einschalten
- Taste F : gewünschte Funktion (Distanz, Fläche, Volumen) auswählen
- Ergebnisse messen (wie oben beschrieben)
- 1x Taste D (+): Addition der erneuten Messung
- 1x Taste E (-): Subtraktion der erneuten Messung
→ Ergebnis wird unten in m angezeigt

6.6 Werte löschen (Bild 3 / Pos. 4)

Um eventuell falsch gemessene Werte wieder zu löschen, drücken Sie kurz die Taste C. Danach kann erneut gemessen werden.

6.7 Speicher (Bild 3 / Pos. 4 D, E, C)

Die letzten 20 gemessenen Werte werden automatisch im Speicher hinterlegt. Um in den Speicher hinein zu kommen, drücken Sie die Taste D (+) oder E (-). Mit diesen Tasten können Sie auch den Speicher durchsuchen. Um die gespeicherten Werte wieder zu löschen, drücken Sie die Taste C.

7. Reinigung, Wartung und Ersatzteilbestellung

7.1 Reinigung

Lagern und transportieren Sie das Messwerkzeug nur in der mitgelieferten Schutztasche und halten Sie den Laserdistanzmesser stets sauber. Tauchen Sie das Messwerkzeug nicht in Wasser oder andere Flüssigkeiten. Verwenden Sie für das Reinigen des Geräts bei leichten Verschmutzungen keine Reinigungs- oder Lösungsmittel sondern wischen Sie es mit einem feuchten Tuch ab. Die Empfangslinse muss mit großer Sorgfalt gepflegt werden.

7.2 Wartung

Im Geräteinneren befinden sich keine weiteren zu wartenden Teile.

7.3 Ersatzteil- und Zubehörbestellung:

Bei der Ersatzteilbestellung sollten folgende Angaben gemacht werden;

- Typ des Gerätes
- Artikelnummer des Gerätes
- Ident-Nummer des Gerätes
- Ersatzteilnummer des erforderlichen Ersatzteils

Aktuelle Preise und Infos finden Sie unter www.isc-gmbh.info



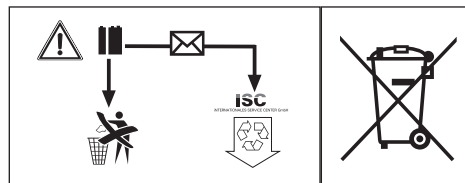
Tipp! Für ein gutes Arbeitsergebnis empfehlen wir hochwertiges Zubehör von **kwb ! www.kwb.eu welcome@kwb.eu**

8. Entsorgung und Wiederverwertung

Das Gerät befindet sich in einer Verpackung um Transportschäden zu verhindern. Diese Verpackung ist Rohstoff und ist somit wieder verwendbar oder kann dem Rohstoffkreislauf zurückgeführt werden. Das Gerät und dessen Zubehör bestehen aus verschiedenen Materialien, wie z.B. Metall und Kunststoffe. Defekte Geräte gehören nicht in den Hausmüll. Zur fachgerechten Entsorgung sollte das Gerät an einer geeigneten Sammelstellen abgegeben werden. Wenn Ihnen keine Sammelstelle bekannt ist, sollten Sie bei der Gemeindeverwaltung nachfragen.

Entsorgung der Batterien

Batterien beinhalten umweltgefährdende Materialien. Werfen Sie Batterien nicht in den Hausmüll, ins Feuer oder ins Wasser. Batterien sollen gesammelt, recycelt oder umweltfreundlich entsorgt werden. Senden Sie verbrauchte Batterien an die iSC GmbH, Eschenstraße 6 in D-94405 Landau. Dort wird vom Hersteller eine fachgerechte Entsorgung gewährleistet.



9. Lagerung

Lagern Sie das Gerät und dessen Zubehör an einem dunklen, trockenen und frostfreiem Ort. Die optimale Lagertemperatur liegt zwischen 5 und 30 °C. Bewahren Sie das Elektrowerkzeug in der Originalverpackung auf.



Nur für EU-Länder

Werfen Sie Elektrowerkzeuge nicht in den Hausmüll!

Gemäß europäischer Richtlinie 2012/19/EU über Elektro- und Elektronik-Altgeräte und Umsetzung in nationales Recht müssen verbrauchte Elektrowerkzeuge getrennt gesammelt werden und einer umweltgerechten Wiederverwertung zugeführt werden.

Recycling-Alternative zur Rücksendeaufforderung:

Der Eigentümer des Elektrogerätes ist alternativ anstelle Rücksendung zur Mitwirkung bei der sachgerechten Verwertung im Falle der Eigentumsaufgabe verpflichtet. Das Altgerät kann hierfür auch einer Rücknahmestelle überlassen werden, die eine Beseitigung im Sinne der nationalen Kreislaufwirtschafts- und Abfallgesetze durchführt. Nicht betroffen sind den Altgeräten beigefügte Zubehörteile und Hilfsmittel ohne Elektrobestandteile.

Der Nachdruck oder sonstige Vervielfältigung von Dokumentation und Begleitpapieren der Produkte, auch auszugsweise, ist nur mit ausdrücklicher Zustimmung der iSC GmbH zulässig.

Technische Änderungen vorbehalten

Garantiekunde

Sehr geehrte Kundin, sehr geehrter Kunde,
unsere Produkte unterliegen einer strengen Qualitätskontrolle. Sollte dieses Gerät dennoch einmal nicht einwandfrei funktionieren, bedauern wir dies sehr und bitten Sie, sich an unseren Servicedienst unter der auf dieser Garantiekarte angegebenen Adresse zu wenden. Gerne stehen wir Ihnen auch telefonisch über die angegebene Servicrufnummer zur Verfügung. Für die Geltendmachung von Garantieansprüchen gilt folgendes:

1. Diese Garantiebedingungen richten sich ausschließlich an Verbraucher, d. h. natürliche Personen, die dieses Produkt weder im Rahmen ihrer gewerblichen noch anderen selbständigen Tätigkeit nutzen wollen. Diese Garantiebedingungen regeln zusätzliche Garantieleistungen, die der u. g. Hersteller zusätzlich zur gesetzlichen Gewährleistung Käufern seiner Neugeräte verspricht. Ihre gesetzlichen Gewährleistungsansprüche werden von dieser Garantie nicht berührt. Unsere Garantieleistung ist für Sie kostenlos.
2. Die Garantieleistung erstreckt sich ausschließlich auf Mängel an einem von Ihnen erworbenen neuen Gerät des u. g. Herstellers, die auf einem Material- oder Herstellungsfehler beruhen und ist nach unserer Wahl auf die Behebung solcher Mängel am Gerät oder den Austausch des Gerätes beschränkt. Bitte beachten Sie, dass unsere Geräte bestimmungsgemäß nicht für den gewerblichen, handwerklichen oder beruflichen Einsatz konstruiert wurden. Ein Garantievertrag kommt daher nicht zustande, wenn das Gerät innerhalb der Garantiezeit in Gewerbe-, Handwerks- oder Industriebetrieben verwendet wurde oder einer gleichzusetzenden Beanspruchung ausgesetzt war.
3. Von unserer Garantie ausgenommen sind:
 - Schäden am Gerät, die durch Nichtbeachtung der Montageanleitung oder aufgrund nicht fachgerechter Installation, Nichtbeachtung der Gebrauchsanleitung (wie durch z.B. Anschluss an eine falsche Netzspannung oder Stromart) oder Nichtbeachtung der Wartungs- und Sicherheitsbestimmungen oder durch Aussetzen des Geräts an anomale Umweltbedingungen oder durch mangelnde Pflege und Wartung entstanden sind.
 - Schäden am Gerät, die durch missbräuchliche oder unsachgemäße Anwendungen (wie z.B. Überlastung des Gerätes oder Verwendung von nicht zugelassenen Einsatzwerkzeugen oder Zubehör), Eindringen von Fremdkörpern in das Gerät (wie z.B. Sand, Steine oder Staub, Transportschäden), Gewaltanwendung oder Fremdeinwirkungen (wie z. B. Schäden durch Herunterfallen) entstanden sind.
 - Schäden am Gerät oder an Teilen des Geräts, die auf einen gebrauchsgemäßen, üblichen oder sonstigen natürlichen Verschleiß zurückzuführen sind.
4. Die Garantiezeit beträgt 24 Monate und beginnt mit dem Kaufdatum des Gerätes. Garantieansprüche sind vor Ablauf der Garantiezeit innerhalb von zwei Wochen, nachdem Sie den Defekt erkannt haben, geltend zu machen. Die Geltendmachung von Garantieansprüchen nach Ablauf der Garantiezeit ist ausgeschlossen. Die Reparatur oder der Austausch des Gerätes führt weder zu einer Verlängerung der Garantiezeit noch wird eine neue Garantiezeit durch diese Leistung für das Gerät oder für etwaige eingebaute Ersatzteile in Gang gesetzt. Dies gilt auch bei Einsatz eines Vor-Ort-Services.
5. Für die Geltendmachung Ihres Garantieanspruches melden Sie bitte das defekte Gerät an unter: www.isc-gmbh.info. Halten Sie bitte den Kaufbeleg oder andere Nachweise Ihres Kaufs des Neugeräts bereit. Geräte, die ohne entsprechende Nachweise oder ohne Typenschild eingeschickt werden, sind von der Garantieleistung aufgrund mangelnder Zuordnungsmöglichkeit ausgeschlossen. Ist der Defekt des Gerätes von unserer Garantieleistung erfasst, erhalten Sie umgehend ein repariertes oder neues Gerät zurück.

Selbstverständlich beheben wir gegen Erstattung der Kosten auch gerne Defekte am Gerät, die vom Garantiumfang nicht oder nicht mehr erfasst sind. Dazu senden Sie das Gerät bitte an unsere Serviceadresse.

Für Verschleiß-, Verbrauchs- und Fehlteile verweisen wir auf die Einschränkungen dieser Garantie gemäß den Service-Informationen dieser Bedienungsanleitung.

iSC GmbH · Eschenstraße 6 · 94405 Landau/Isar (Deutschland)

Sehr geehrte Kundin, sehr geehrter Kunde,
um Ihnen noch mehr Service zu bieten, haben Sie die Möglichkeit auf unserem Onlineportal weitere Informationen abzurufen.

Sollten einmal Probleme oder Fragen zu Ihrem Produkt auftreten, können Sie schnell und einfach unter www.isc-gmbh.info viele Aktionen durchführen. Hier einige Beispiele:

- Ersatzteile bestellen
- Aktuelle Preisauskünfte
- Verfügbarkeiten der Ersatzteile
- Servicestellen Vorort für Benzingeräte
- Defekte Geräte anmelden
- Garantieverlängerungen (nur bei bestimmten Geräten)
- Bestellverfolgung

Wir freuen uns auf Ihren Besuch online unter www.isc-gmbh.info!

Eine Adresse für alle Fälle!

www.isc-gmbh.info

ISC

Garantieabwicklung

Produktinfos

Downloads

Ersatzteilservice

Reparatur

Zubehör

Servicepartner

ISC

International Service Center

www.isc-gmbh.info

Telefon: 09951 / 95 920 00 · Telefax: 09951/95 917 00
E-Mail: info@einhell.de · Internet: www.isc-gmbh.info
ISC GmbH · Eschenstraße 6 · 94405 Landau/Isar (Deutschland)

Table of contents

1. Safety regulations
2. Layout and items supplied
3. Proper use
4. Technical data
5. Before using the equipment
6. Operation
7. Cleaning, maintenance and ordering of spare parts
8. Disposal and recycling
9. Storage

GB



Danger! - Read the operating instructions to reduce the risk of injury

Danger!

When using the equipment, a few safety precautions must be observed to avoid injuries and damage. Please read the complete operating instructions and safety regulations with due care. Keep this manual in a safe place, so that the information is available at all times. If you give the equipment to any other person, hand over these operating instructions and safety regulations as well. We cannot accept any liability for damage or accidents which arise due to a failure to follow these instructions and the safety instructions.

1. Safety regulations

The corresponding safety information can be found in the enclosed booklet.

Danger!**Read all safety regulations and instructions.**

Any errors made in following the safety regulations and instructions may result in an electric shock, fire and/or serious injury.

Keep all safety regulations and instructions in a safe place for future use.**Special information about the laser**

Caution: Laser radiation
Do not look into the beam
Laser class 2



- Never look directly into the laser path.
- Never direct the laser beam at reflecting surfaces or persons or animals. Even a low output laser beam can inflict injury on the eye.
- Caution: It is vital to follow the work procedures described in these instructions. Using the equipment in any other way may result in hazardous exposure to laser radiation.
- Never open the laser module.
- It is prohibited to carry out any modifications to the laser to increase its power.

- The manufacturer cannot accept any liability for damage due to non-observance of the safety information.

Safety information on the batteries**Use of the batteries**

- Inserting the batteries when the laser is switched on can cause accidents.
- If the equipment is not used correctly, the batteries may leak. Avoid contact with the battery fluid. If you come into contact with battery fluid, clean the affected body part with running water. If you get battery fluid in your eyes, seek immediate medical assistance.
- Escaped battery fluid can cause skin irritation and acid burns.
- Never expose the batteries to excess heat such as sunshine, fire or similar.
- Never recharge batteries that are not suitable for recharging. There is a risk of explosion!
- Keep batteries away from children, do not short circuit batteries or disassemble.
- Seek a doctor's advice immediately if a battery is swallowed.
- If necessary, clean the contacts on the battery and equipment before inserting the batteries.
- Ensure that you insert the batteries the right way round.
- Remove flat batteries immediately from the equipment. There is an increased risk of leakage.
- Always change all batteries in one go.
- Insert only batteries of the same type, do not use different types of batteries or used and new batteries together.
- Make sure that the equipment is switched off after use.
- Remove the batteries if the equipment is not used over a longer period.

2. Layout and items supplied**2.1 Layout (Fig. 1)**

1. Sensor
2. Laser
3. Display
4. Keypad
5. Swing-out stop
6. Battery compartment cover

2.2 Items supplied

Please check that the article is complete as specified in the scope of delivery. If parts are missing, please contact our service center or the sales outlet where you made your purchase at the latest within 5 working days after purchasing the product and upon presentation of a valid bill of purchase. Also, refer to the warranty table in the service information at the end of the operating instructions.

- Open the packaging and take out the equipment with care.
- Remove the packaging material and any packaging and/or transportation braces (if available).
- Check to see if all items are supplied.
- Inspect the equipment and accessories for transport damage.
- If possible, please keep the packaging until the end of the guarantee period.

Danger!

The equipment and packaging material are not toys. Do not let children play with plastic bags, foils or small parts. There is a danger of swallowing or suffocating!

- Laser distance meter
- Bag
- Original operating instructions

3. Proper use

The laser is designed for measuring distances, areas and volumes.

The equipment is to be used only for its prescribed purpose. Any other use is deemed to be a case of misuse. The user / operator and not the manufacturer will be liable for any damage or injuries of any kind caused as a result of this.

Please note that our equipment has not been designed for use in commercial, trade or industrial applications. Our warranty will be voided if the machine is used in commercial, trade or industrial businesses or for equivalent purposes.

4. Technical data

Range: 0.05 - 50m
 Accuracy: +/- 2 mm
 Power supply: 2 x 1.5V; type AAA (LR03)
 Laser class: 2
 Wavelength of laser: 635 nm
 Laser output: < 1 mW

5. Before using the equipment

Inserting/changing batteries (Fig. 2)

- Switch off the equipment.
- Remove the battery compartment cover (6) by pressing in the fastener (a) and flipping up the battery compartment cover.
- Insert the batteries (b), ensuring that you fit them the right way round.
- Fit the battery compartment cover back on, making sure that the fastener snaps into place.

6. Operation

Important!

The measuring distance and measuring accuracy can be affected by ambient conditions such as sunlight or poor reflection and this can have an adverse effect on the measurement result.

6.1 Description of the function buttons (Fig. 3)

- A ON/Measuring button
- B Measurement options button
- C OFF/Delete button
- D Addition
- E Subtraction
- F Selection of the reference point for distance measurement / Selection of the measuring unit

6.2 Switching the laser on/off

- To switch the laser on, press the ON/Measuring button (A) and keep it pressed for a short time.
- To switch off the laser, press the OFF button (C) and keep it pressed for about 1 second.

6.3 Setting the unit of measurement (Fig. 3 Item 4 F)

The default unit of measurement is the metric meter (m). But you can also select from three other unit settings. To do so, press the F button and keep it pressed until the unit changes. Keep repeating until the unit you require is displayed.

6.4 Setting the reference point (Fig. 3 - 4)

Measurements can be performed from three different reference points on the equipment. To do so, press the F button briefly and select the reference point you require.

- Front edge reference point (see Fig. 4a)
- Rear edge reference point (see Fig. 4a)
- Swing-out stop reference point (see Fig. 4b)

6.5 Using the measurement functions

Note:

The laser beam switches off automatically after completion of each measurement. Press the ON/Measuring button.

6.5.1 Function: "Measure single distance"

"No symbol" (Fig. 5)

Procedure:

- Press button A once and keep it pressed for a short time: Switch on the equipment
- Button F if necessary: Select the reference point on the equipment
- Press button A once: Switch on the laser
- Align the laser
- Press button A once: Measure
- The result is displayed at the bottom in m

6.5.2 Function: "Measure continuous distance (min/max)"

"Symbol (Fig. 6)

Procedure:

- Press button A once and keep it pressed for a short time: Switch on the equipment
- Button F if necessary: Select the reference point on the equipment
- Press button A once: Switch on the laser
- Align the laser
- Press button A for 2 seconds: Continuous measurement
- Min: The lowest measurement result is displayed (Fig. 6a)
- Max: The highest measurement result is displayed (Fig. 6b)

The current measurement result is displayed right at the bottom in real time

6.5.3 Function: "Measure areas"

"Symbol (Fig. 7)

Procedure:

- Press button A once and keep it pressed for a short time: Switch on the equipment
- Press button B once: Select function
- Button F if necessary: Select the reference point on the equipment
- Press button A once: Switch on the laser
- Align the laser
- Press button A once: Measure the area length
- Press button A once: Switch on the laser
- Align the laser
- Press button A once: Measure the area width
- The result is displayed at the bottom in m²

6.5.4 Function: "Measure volumes"

"Symbol (Fig. 8)

Procedure:

- Press button A once and keep it pressed for a short time: Switch on the equipment
- Press button B twice: Select function
- Button F if necessary: Select the reference point on the equipment
- Press button A once: Switch on the laser
- Align the laser
- Press button A once: Measure the room length
- Press button A once: Switch on the laser
- Align the laser
- Press button A once: Measure the room width
- Press button A once: Switch on the laser
- Align the laser
- Press button A once: Measure the room height
- The result is displayed at the bottom in m³

6.5.5 Function: "Measure two adjacent areas"

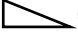
"Symbol (Fig. 9)

Procedure:

- Press button A once and keep it pressed for a short time: Switch on the equipment
- Press button B three times: Select function
- Button F if necessary: Select the reference point on the equipment

- Press button A once: Switch on the laser
- Align the laser
- Press button A once: Measure the area width
- Press button A once: Switch on the laser
- Align the laser
- Press button A once: Measure the first area length
- Press button A once: Switch on the laser
- Align the laser
- Press button A once: Measure the second area length
→ The result is displayed at the bottom in m²

6.5.6 Function: "Indirect distance measurement"

"Symbol  " (Fig. 10)

2 reference points (using the Pythagoras rule)

Procedure:

- Press button B four times: Select function
- Button F if necessary: Select the reference point on the equipment


Caution!

The hypotenuse (1.) is measured first, then the adjacent side (2.), which must be at right-angles to the required distance (opposite side). The set reference point on the equipment and the measuring position must be the same when both points are set!

- Press button A once: Switch on the laser
- Align the laser
- Button A once: Set the first point (hypotenuse) of the distance to be calculated
- Press button A once: Switch on the laser
- Align the laser
- Button A once: Set the second point (adjacent side) of the distance to be calculated
→ The result is displayed at the bottom in m

6.5.7 Function: "Indirect distance measurement"

3 reference points (using the Pythagoras rule)"

"Symbol  " (Fig. 11)

Procedure:

- Press button A once and keep it pressed for a short time: Switch on the equipment
- Press button B five times: Area measurement function
- Button F if necessary: Select the reference point on the equipment

Caution!

The hypotenuse (1.) is measured first, then the adjacent side (2.), which must be at right-angles to the required distance (opposite side).

The set reference point on the equipment and the measuring position must be the same when both points are set!

- Press button A once: Switch on the laser
- Align the laser
- Button A twice: Set the first point (hypotenuse 1) of the distance to be calculated
- Press button A once: Switch on the laser
- Align the laser
- Button A once: Set the second point (adjacent side) of the distance to be calculated
- Press button A once: Switch on the laser
- Align the laser
- Button A once: Set the third point (hypotenuse 2) of the distance to be calculated
→ The result is displayed at the bottom in m

6.5.8 Function: "Staking out function (min. 10 cm = 0.1m)"

"Symbol  " (Fig. 12)

Procedure:

- Press button A once and keep it pressed for a short time: Switch on the equipment
- Press button B six times: Select function
- Button F if necessary: Select the reference point on the equipment
- Button D (+): Select digit
- Button E (-): Select size
- Press button A once: Measurement
- Move the equipment towards the back from the reference point
→ Rapid beeping signals that the required spacing has been reached

6.5.9 Function: "Add/subtract results"

"Symbol +/-" (Fig. 13)

Procedure:

- Press button A once and keep it pressed for a short time: Switch on the equipment
- Button F : Select required function (distance, area, volume)
- Measure results (as described above)
- Press button D (+) once: Add the new measurement
- Press button E (-) once: Subtract the new

measurement

→ The result is displayed at the bottom in m

6.6 Deleting values (Fig. 3 / Item 4)

To delete any wrongly measured values again, press button C briefly. You can then perform the measurement again.

6.7 Memory (Fig. 3 / Item 4 D, E, C)

The last 20 measured values are automatically saved in the memory. To enter the memory, press button D (+) or E (-). You can also use these buttons to search the memory. To delete the saved values, press button C.

7. Cleaning, maintenance and ordering of spare parts

Danger!

Always pull out the mains power plug before starting any cleaning work.

7.1 Cleaning

- Keep all safety devices, air vents and the motor housing free of dirt and dust as far as possible. Wipe the equipment with a clean cloth or blow it with compressed air at low pressure.
- We recommend that you clean the device immediately each time you have finished using it.
- Clean the equipment regularly with a moist cloth and some soft soap. Do not use cleaning agents or solvents; these could attack the plastic parts of the equipment. Ensure that no water can seep into the device. The ingress of water into an electric tool increases the risk of an electric shock.

7.2 Maintenance

There are no parts inside the equipment which require additional maintenance.

7.3 Ordering spare parts and accessories

Please provide the following information when ordering spare parts:

- Type of unit
- Article number of the unit
- ID number of the unit
- Spare part number of the required spare part

For our latest prices and information please go to www.isc-gmbh.info



Tip! For good results we recommend high-quality accessories from **kwb !**

www.kwb.eu

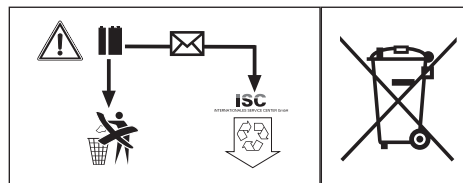
welcome@kwb.eu

8. Disposal and recycling

The equipment is supplied in packaging to prevent it from being damaged in transit. The raw materials in this packaging can be reused or recycled. The equipment and its accessories are made of various types of material, such as metal and plastic. Never place defective equipment in your household refuse. The equipment should be taken to a suitable collection center for proper disposal. If you do not know the whereabouts of such a collection point, you should ask in your local council offices.

Disposing of batteries:

Batteries contain materials that are potentially harmful to the environment. Never place batteries in your household refuse, in fire or in water. Batteries should be collected, recycled or disposed of by environment-friendly means. Send your old batteries to iSC GmbH, Eschenstrasse 6 in D-94405 Landau. You can then be sure that the equipment will be correctly disposed of by the manufacturer.



9. Storage

Store the equipment and accessories in a dark and dry place at above freezing temperature. The ideal storage temperature is between 5 and 30 °C. Store the electric tool in its original packaging.



For EU countries only

Never place any electric power tools in your household refuse.

To comply with European Directive 2012/19/EC concerning old electric and electronic equipment and its implementation in national laws, old electric power tools have to be separated from other waste and disposed of in an environment-friendly fashion, e.g. by taking to a recycling depot.

Recycling alternative to the return request:

As an alternative to returning the equipment to the manufacturer, the owner of the electrical equipment must make sure that the equipment is properly disposed of if he no longer wants to keep the equipment. The old equipment can be returned to a suitable collection point that will dispose of the equipment in accordance with the national recycling and waste disposal regulations. This does not apply to any accessories or aids without electrical components supplied with the old equipment.

The reprinting or reproduction by any other means, in whole or in part, of documentation and papers accompanying products is permitted only with the express consent of the iSC GmbH.

Subject to technical changes

Warranty certificate

Dear Customer,

All of our products undergo strict quality checks to ensure that they reach you in perfect condition. In the unlikely event that your device develops a fault, please contact our service department at the address shown on this guarantee card. You can also contact us by telephone using the service number shown.

Please note the following terms under which guarantee claims can be made:

1. These guarantee terms apply to consumers only, i.e. natural persons intending to use this product neither for their commercial activities nor for any other self-employed activities. These warranty terms regulate additional warranty services, which the manufacturer mentioned below promises to buyers of its new products in addition to their statutory rights of guarantee. Your statutory guarantee claims are not affected by this guarantee. Our guarantee is free of charge to you.
2. The warranty services cover only defects due to material or manufacturing faults on a product which you have bought from the manufacturer mentioned below and are limited to either the rectification of said defects on the product or the replacement of the product, whichever we prefer.
Please note that our devices are not designed for use in commercial, trade or professional applications. A guarantee contract will not be created if the device has been used by commercial, trade or industrial business or has been exposed to similar stresses during the guarantee period.
3. The following are not covered by our guarantee:
 - Damage to the device caused by a failure to follow the assembly instructions or due to incorrect installation, a failure to follow the operating instructions (for example connecting it to an incorrect mains voltage or current type) or a failure to follow the maintenance and safety instructions or by exposing the device to abnormal environmental conditions or by lack of care and maintenance.
 - Damage to the device caused by abuse or incorrect use (for example overloading the device or the use of unapproved tools or accessories), ingress of foreign bodies into the device (such as sand, stones or dust, transport damage), the use of force or damage caused by external forces (for example by dropping it).
 - Damage to the device or parts of the device caused by normal or natural wear or tear or by normal use of the device.
4. The guarantee is valid for a period of 24 months starting from the purchase date of the device. Guarantee claims should be submitted before the end of the guarantee period within two weeks of the defect being noticed. No guarantee claims will be accepted after the end of the guarantee period. The original guarantee period remains applicable to the device even if repairs are carried out or parts are replaced. In such cases, the work performed or parts fitted will not result in an extension of the guarantee period, and no new guarantee will become active for the work performed or parts fitted. This also applies if an on-site service is used.
5. To make a claim under the guarantee, please register the defective device at: www.isc-gmbh.info. Please keep your bill of purchase or other proof of purchase for the new device. Devices that are returned without proof of purchase or without a rating plate shall not be covered by the guarantee, because appropriate identification will not be possible. If the defect is covered by our guarantee, then the item in question will either be repaired immediately and returned to you or we will send you a new replacement.

Of course, we are also happy offer a chargeable repair service for any defects which are not covered by the scope of this guarantee or for units which are no longer covered. To take advantage of this service, please send the device to our service address.

Also refer to the restrictions of this warranty concerning wear parts, consumables and missing parts as set out in the service information in these operating instructions.

Sommaire

1. Consignes de sécurité
2. Description de l'appareil et volume de livraison
3. Utilisation conforme à l'affectation
4. Données techniques
5. Avant la mise en service
6. Commande
7. Nettoyage, maintenance et commande de pièces de rechange
8. Mise au rebut et recyclage
9. Stockage

F



Danger! - Lisez ce mode d'emploi pour diminuer le risque de blessures

Danger !

Lors de l'utilisation d'appareils, il faut respecter certaines mesures de sécurité afin d'éviter des blessures et dommages. Veuillez donc lire attentivement ce mode d'emploi/ces consignes de sécurité. Veillez à le conserver en bon état pour pouvoir accéder aux informations à tout moment. Si l'appareil doit être remis à d'autres personnes, veillez à leur remettre aussi ce mode d'emploi/ces consignes de sécurité. Nous déclinons toute responsabilité pour les accidents et dommages dus au non-respect de ce mode d'emploi et des consignes de sécurité.

1. Consignes de sécurité

Vous trouverez les consignes de sécurité correspondantes dans le cahier en annexe.

Danger !

Veillez lire toutes les consignes de sécurité et instructions. Tout non-respect des consignes de sécurité et instructions peut provoquer une décharge électrique, un incendie et/ou des blessures graves.

Conservez toutes les consignes de sécurité et instructions pour une consultation ultérieure.

Indications particulières relatives au laser

Attention : rayon laser

Ne pas regarder en direction du rayon

Classe de laser 2



- Ne regardez jamais directement dans le faisceau des rayons.
- Le rayon laser ne doit jamais être dirigé sur des surfaces réfléchissantes, sur des animaux ou des personnes. Même un rayon laser de faible puissance peut occasionner des dommages aux yeux.
- Attention - si vous procédez d'une autre ma-

nière que celle indiquée ici, vous vous exposez dangereusement au rayon.

- Ne jamais ouvrir le module du laser.
- Il est interdit de procéder à des modifications sur le laser afin d'en augmenter la puissance.
- Le fabricant décline toute responsabilité pour les dommages dus au non-respect des consignes de sécurité.

Consignes de sécurité relatives aux batteries

Utilisation des piles.

- Introduire des piles alors que le laser est activé peut entraîner des accidents.
- Les piles peuvent couler en cas d'utilisation non conforme. Évitez tout contact avec le liquide des piles. Si vous entrez en contact avec le liquide des piles, nettoyez la partie du corps concernée à l'eau courante. Si du liquide provenant des piles entre en contact avec les yeux, consultez immédiatement un médecin.
- Le liquide des piles peut entraîner des irritations de la peau et des brûlures.
- N'exposez jamais les piles à une chaleur excessive (rayons du soleil, feu ou autre).
- Ne rechargez jamais des piles non appropriées. Risque d'explosion !
- Maintenez les piles hors de portée des enfants, ne les court-circuitiez pas et ne les démontez pas.
- En cas d'ingestion d'une pile, consultez immédiatement un médecin.
- En cas de besoin, nettoyez les contacts de la pile et ceux de l'appareil avant d'insérer la pile.
- Insérez les piles en respectant la polarité.
- Retirez immédiatement les piles usagées de l'appareil. Risque important de fuites.
- Remplacez toujours toutes les piles à la fois.
- Utilisez toujours des piles du même type, n'utilisez jamais de types différents, ni même de piles neuves mélangées à des piles d'occasion.
- Assurez-vous de bien éteindre l'appareil après toute utilisation.
- Si vous n'utilisez pas l'appareil pendant une durée prolongée, retirez les piles de l'appareil.

2. Description de l'appareil et volume de livraison

2.1. Description de l'appareil (figure 1)

1. Capteur
2. Laser
3. Écran
4. Champ des touches
5. Butée rabattable
6. Couvercle du compartiment à piles

2.2 Volume de livraison

Veillez contrôler si l'article est complet à l'aide de la description du volume de livraison. S'il manque des pièces, adressez-vous dans un délai de 5 jours maximum après votre achat à notre service après-vente ou au magasin où vous avez acheté l'appareil muni d'une preuve d'achat valable. Veuillez consulter pour cela le tableau des garanties dans les informations service après-vente à la fin du mode d'emploi.

- Ouvrez l'emballage et prenez l'appareil en le sortant avec précaution de l'emballage.
- Retirez le matériel d'emballage tout comme les sécurités d'emballage et de transport (s'il y en a).
- Vérifiez si la livraison est bien complète.
- Contrôlez si l'appareil et ses accessoires ne sont pas endommagés par le transport.
- Conservez l'emballage autant que possible jusqu'à la fin de la période de garantie.

Danger !

L'appareil et le matériel d'emballage ne sont pas des jouets ! Il est interdit de laisser des enfants jouer avec des sacs et des films en plastique et avec des pièces de petite taille. Ils risquent de les avaler et de s'étouffer !

- Télémètre laser
- Sacoche
- Mode d'emploi d'origine

3. Utilisation conforme à l'affectation

Le laser sert à mesurer les distances, les surfaces et les volumes.

La machine doit exclusivement être employée conformément à son affectation. Chaque utilisation allant au-delà de cette affectation est considérée comme non conforme. Pour les

dommages en résultant ou les blessures de tout genre, le producteur décline toute responsabilité et l'opérateur/l'exploitant est responsable.

Veillez au fait que nos appareils, conformément à leur affectation, n'ont pas été construits, pour être utilisés dans un environnement professionnel, industriel ou artisanal. Nous déclinons toute responsabilité si l'appareil est utilisé professionnellement, artisanalement ou dans des sociétés industrielles, tout comme pour toute activité équivalente.

4. Données techniques

Portée : 0,05 - 50m
 Précision : +/- 2 mm
 Alimentation électrique : 2x 1,5V, type AAA (LR03)
 Classe de laser : 2
 Longueur d'ondes du laser : 635 nm
 Puissance laser : < 1 mW

5. Avant la mise en service

Insertion/remplacement des piles (figure 2)

- Éteignez l'appareil.
- Retirez le couvercle du compartiment à piles (6) en enfonçant le verrouillage (a) vers l'intérieur et en rabattant le couvercle du compartiment à piles vers le haut.
- Insérez les piles (b) en veillant à la bonne polarité.
- Insérez le couvercle des piles et veillez à ce que la fermeture s'enclenche.

6. Commande

Remarque !

La portée et la précision de la mesure peuvent être influencées par les conditions ambiantes comme p. ex. la lumière du soleil ou un degré de réflexion incorrect et altèrent le résultat de mesure.

6.1 Explication des touches de fonctionnement (figure 3)

- A Touche marche/mesure
- B Touche d'options de mesure
- C Touche d'arrêt/suppression
- D Addition
- E Soustraction
- F Sélection du point de référence du télémètre/
sélection de l'unité de mesure

6.2 Mise en marche/arrêt du laser

- Appuyez un peu plus longtemps sur la touche de mise en marche/mesure (A) pour allumer le laser.
- Appuyez sur la touche d'arrêt et maintenez-la enfoncée pendant environ 1 seconde (C) pour éteindre le laser.

6.3 Réglage de l'unité de mesure (figure 3 pos. 4 F)

L'unité standard programmée est le mètre métrique (m). Vous avez cependant le choix entre trois autres unités. Appuyez sur la touche F et maintenez-la enfoncée jusqu'à ce que l'unité change. Répétez ce processus jusqu'à ce que l'unité de mesure souhaitée s'affiche.

6.4 Réglage du point de référence (figure 3 à 4)

Les mesures peuvent être effectuées à partir de trois points de référence différents sur l'appareil. Appuyez pour ce faire brièvement sur la touche F et sélectionnez le point de référence souhaité.

- Point de référence bord avant (cf. figure 4a)
- Point de référence bord arrière (cf. figure 4a)
- Point de référence butée dépliable (cf. figure 4b)

6.5 Utilisation de fonctions de mesure

Remarque

Le rayon laser s'éteint automatiquement lorsqu'une mesure est terminée. Appuyez sur la touche marche/mesure.

6.5.1 Fonction : « Mesure d'une distance simple »

« Aucun symbole » (figure 5)

Mode de procédure :

- appuyez 1x sur la touche A de façon prolongée : allumer l'appareil ;
- éventuellement touche F : sélectionner le point de référence sur l'appareil ;
- 1x touche A : allumer le laser ;

- ajuster le laser ;
- 1x touche A : mesure.
→ Le résultat est indiqué en bas en m.

6.5.2 Fonction : « Mesure d'une distance continue (min/max) »

« Symbole » (figure 6)

Mode de procédure :

- appuyez 1x sur la touche A de façon prolongée : allumer l'appareil ;
- éventuellement touche F : sélectionner le point de référence sur l'appareil ;
- 1x touche A : allumer le laser ;
- ajuster le laser ;
- 1x touche A pendant 2 secondes : continue. Mesure.
→ Min : le résultat de mesure le plus petit s'affiche (figure 6a)
→ Max : le résultat de mesure le plus élevé s'affiche (figure 6b)
Le résultat de mesure actuel s'affiche tout en bas en temps réel.

6.5.3 Fonction : « Mesure de la surface »

« Symbole » (figure 7)

Mode de procédure :

- appuyez 1x sur la touche A de façon prolongée : allumer l'appareil ;
- 1x touche B : sélectionner la fonction ;
- éventuellement touche F : sélectionner le point de référence sur l'appareil ;
- 1x touche A : allumer le laser ;
- ajuster le laser ;
- 1x touche A : mesure de la longueur de la surface ;
- 1x touche A : allumer le laser ;
- ajuster le laser ;
- 1x touche A : mesure de la largeur de la surface.
→ Le résultat s'affiche en bas en m².

6.5.4 Fonction : « Mesure du volume »

« Symbole  » (figure 8)

Mode de procédure :

- appuyez 1x sur la touche A de façon prolongée : allumer l'appareil ;
 - 2x touche B : sélectionner la fonction ;
 - éventuellement touche F : sélectionner le point de référence sur l'appareil ;
 - 1x touche A : allumer le laser ;
 - ajuster le laser ;
 - 1x touche A : mesure de la longueur de la pièce ;
 - 1x touche A : allumer le laser ;
 - ajuster le laser ;
 - 1x touche A : mesure de la largeur de la pièce ;
 - 1x touche A : allumer le laser ;
 - ajuster le laser ;
 - 1x touche A : mesure de la hauteur de la pièce.
- Le résultat s'affiche en bas en m^3 .


6.5.5 Fonction : « Mesure de deux surfaces côte à côte »

« Symbole  » (figure 9)

Mode de procédure :

- appuyez 1x sur la touche A de façon prolongée : allumer l'appareil ;
 - 3x touche B : sélectionner la fonction ;
 - éventuellement touche F : sélectionner le point de référence sur l'appareil ;
 - 1x touche A : allumer le laser ;
 - ajuster le laser ;
 - 1x touche A : mesure de la largeur de la surface ;
 - 1x touche A : allumer le laser ;
 - ajuster le laser ;
 - 1x touche A : 1. Mesure de la longueur de la surface ;
 - 1x touche A : allumer le laser ;
 - ajuster le laser ;
 - 1x touche A : 2. Mesure de la longueur de la surface.
- Le résultat s'affiche en bas en m^2 .

6.5.6 Fonction : « Mesure de distance indirecte »

« Symbole  » (figure 10)

2 points de référence (par la règle de Pythagore)

Mode de procédure :

- 4x touche B : sélectionner la fonction ;
- éventuellement touche F : sélectionner le point de référence sur l'appareil.

Attention !

On mesure d'abord l'hypoténuse (1), puis la cathète adjacente (2.) qui doit se trouver en angle droit par rapport à la distance souhaitée (cathète opposée).


Le point de référence programmé sur l'appareil et la position de mesure doivent être identiques lors du réglage des deux points !

- 1x touche A : allumer le laser.
 - Ajuster le laser.
 - 1x touche A : régler le premier point (hypoténuse) de la distance à calculer.
 - 1x touche A : allumer le laser.
 - Ajuster le laser.
 - 1x touche A : régler le deuxième point (cathète adjacente) de la distance à calculer.
- Le résultat est indiqué en bas en m.

6.5.7 Fonction : « Mesure de distance indirecte »

3 points de référence

(par la règle de Pythagore) »

« Symbole  » (figure 11)

Mode de procédure :

- appuyez 1x sur la touche A de façon prolongée : allumer l'appareil ;
- 5x touche B : fonction mesure de la surface ;
- éventuellement touche F : sélectionner le point de référence sur l'appareil.

Attention !

On mesure d'abord l'hypoténuse (1), puis la cathète adjacente (2.) qui doit se trouver en angle droit par rapport à la distance souhaitée (cathète opposée).

Le point de référence programmé sur l'appareil et la position de mesure doivent être identiques lors du réglage des deux points !

- 1x touche A : allumer le laser.
 - Ajuster le laser.
 - 2x touche A : régler le premier point (hypoténuse 1) de la distance à calculer.
 - 1x touche A : allumer le laser.
 - Ajuster le laser.
 - 1x touche A : régler le deuxième point (cathète adjacente) de la distance à calculer.
 - 1x touche A : allumer le laser.
 - Ajuster le laser.
 - 1x touche A : régler le troisième point (hypoténuse 2) de la distance à calculer.
- Le résultat est indiqué en bas en m.

6.5.8 Fonction : « Fonction piquetage (min. 10 cm = 0,1) »

« Symbole » (figure 12)

Mode de procédure :

- appuyez 1x sur la touche A de façon prolongée : allumer l'appareil ;
 - 6x touche B : sélectionner la fonction ;
 - éventuellement touche F : sélectionner le point de référence sur l'appareil ;
 - touche D (+) : sélectionner un chiffre ;
 - touche E (-) : régler la taille ;
 - 1x touche A : mesure ;
 - déplacez l'appareil du point de référence vers l'arrière.
- un bip rapide signale que l'écart souhaité est atteint.

6.5.9 Fonction : « Ajouter/Soustraire les résultats ».

« Symbole +/- » (figure 13)

Mode de procédure :

- appuyez 1x sur la touche A de façon prolongée : allumer l'appareil ;
 - touche F : sélectionnez la fonction souhaitée (distance, surface, volume) ;
 - mesure des résultats (comme décrit ci-dessous) ;
 - 1x touche D (+) : addition de la nouvelle mesure ;
 - 1x touche E (-) : soustraction de la nouvelle mesure.
- Le résultat est indiqué en bas en m.

6.6 Suppression de valeurs (figure 3/pos. 4)

Pour supprimer de fausses valeurs éventuelles, appuyez brièvement sur la touche C. On peut ensuite effectuer une nouvelle mesure.

6.7 Mémoire (figure 3 / pos. 4 D, E, C)

Les dernières 20 mesures sont automatiquement enregistrées dans la mémoire. Pour accéder à la mémoire, appuyez sur la touche D (+) ou E (-). Ces touches permettent aussi de rechercher dans la mémoire. Pour supprimer les valeurs enregistrées, appuyez sur la touche C.

7. Nettoyage, maintenance et commande de pièces de rechange

Danger !

Retirez la fiche de contact avant tous travaux de nettoyage.

7.1 Nettoyage

- Maintenez les dispositifs de protection, les fentes à air et le carter de moteur aussi propres (sans poussière) que possible. Frottez l'appareil avec un chiffon propre ou soufflez dessus avec de l'air comprimé à basse pression.
- Nous recommandons de nettoyer l'appareil directement après chaque utilisation.
- Nettoyez l'appareil régulièrement à l'aide d'un chiffon humide et un peu de savon. N'utilisez aucun produit de nettoyage ni détergeant; ils pourraient endommager les pièces en matières plastiques de l'appareil. Veillez à ce qu'aucune eau n'entre à l'intérieur de l'appareil. La pénétration de l'eau dans un appareil électrique augmente le risque de décharge électrique.

7.2 Maintenance

Aucune pièce à l'intérieur de l'appareil n'a besoin de maintenance.

7.3 Commande de pièces de rechange et d'accessoires :

Veillez indiquer ce qui suit pour toute commande de pièces de rechange ;

- Type de l'appareil
- Référence de l'appareil
- Numéro d'identification de l'appareil
- Numéro de la pièce de rechange requise

Vous trouverez les prix et informations actuelles à l'adresse www.isc-gmbh.info



Astuce ! Pour un bon résultat, nous recommandons les accessoires haut de gamme de **kwb !** www.kwb.eu
welcome@kwb.eu

9. Stockage

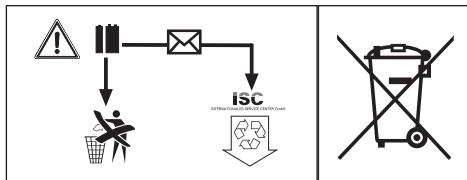
Entreposez l'appareil et ses accessoires dans un endroit sombre, sec et à l'abri du gel tout comme inaccessible aux enfants. La température de stockage optimale est comprise entre 5 et 30 °C. Conservez l'outil électrique dans l'emballage d'origine.

8. Mise au rebut et recyclage

L'appareil se trouve dans un emballage permettant d'éviter les dommages dus au transport. Cet emballage est une matière première et peut donc être réutilisé ultérieurement ou être réintroduit dans le circuit des matières premières. L'appareil et ses accessoires sont en matériaux divers, comme par ex. des métaux et matières plastiques. Les appareils défectueux ne doivent pas être jetés dans les poubelles domestiques. Pour une mise au rebut conforme à la réglementation, l'appareil doit être déposé dans un centre de collecte approprié. Si vous ne connaissez pas de centre de collecte, veuillez vous renseigner auprès de l'administration de votre commune.

Mise au rebut des piles

Les piles contiennent des matériaux nocifs pour l'environnement. Ne jetez pas les piles dans les ordures ménagères, dans le feu ou dans l'eau. Les piles doivent être collectées, recyclées ou éliminées dans le respect de l'environnement. Envoyez vos piles usées à l'entreprise ISC GmbH, Eschenstraße 6 à D-94405 Landau /Allemagne. Le fabricant y garantit une élimination selon les règles de l'art.





Uniquement pour les pays de l'Union Européenne

Ne jetez pas les outils électriques dans les ordures ménagères!

Selon la norme européenne 2012/19/CE relative aux appareils électriques et systèmes électroniques usés et selon son application dans le droit national, les outils électriques usés doivent être récoltés à part et apportés à un recyclage respectueux de l'environnement.

Possibilité de recyclage en alternative à la demande de renvoi :

Le propriétaire de l'appareil électrique est obligé, en guise d'alternative à un envoi en retour, à contribuer à un recyclage effectué dans les règles de l'art en cas de cessation de la propriété. L'ancien appareil peut être remis à un point de collecte dans ce but. Cet organisme devra l'éliminer dans le sens de la Loi sur le cycle des matières et les déchets. Ne sont pas concernés les accessoires et ressources fournies sans composants électroniques.

Toute réimpression ou autre reproduction de la documentation et des papiers joints aux produits, même sous forme d'extraits, est uniquement permise une fois l'accord explicite de l'ISC GmbH obtenu.

Sous réserve de modifications techniques

Bon de garantie

Chère cliente, cher client,
nos produits sont soumis à un contrôle de qualité très strict. Si toutefois, il arrivait que cet appareil ne fonctionne pas parfaitement, nous en sommes désolés et nous vous prions de vous adresser à notre service après-vente à l'adresse indiquée sur le bon de garantie. Nous nous tenons également volontiers à votre disposition par téléphone au numéro de service après-vente indiqué. La garantie est valable dans les conditions suivantes :

1. Ces conditions de garantie s'adressent uniquement à des consommateurs, c'est à dire à des personnes physiques qui ne souhaitent ni utiliser ce produit dans le cadre de leur activité industrielle ou artisanale, ni dans le cadre de toute autre activité indépendante. Les conditions de garantie réglementent les prestations de garantie supplémentaires que le fabricant mentionné ci-dessous promet aux acheteurs de ses appareils en supplément de la prestation de garantie légale. Vos droits légaux en matière de garantie restent inchangés. Notre prestation de garanti est gratuite pour vous.
2. La prestation de garantie s'étend exclusivement aux défauts résultant d'une erreur de fabrication ou de matériau d'un appareil neuf du fabricant mentionné ci-dessous et acheté par vos soins. La prestation de garantie se limite selon notre décision soit à la résolution de tels défauts sur l'appareil, soit à l'échange de l'appareil.
Veillez au fait que nos appareils, conformément au règlement, n'ont pas été conçus pour être utilisés dans un environnement professionnel, industriel ou artisanal. Il n'y a donc pas de contrat de garantie quand l'appareil a été utilisé professionnellement, artisanalement ou par des sociétés industrielles ou exposé à une sollicitation semblable pendant la durée de la garantie.
3. Sont exclus de notre garantie :
 - les dommages liés au non-respect des instructions de montage ou en raison d'une installation incorrecte, au non-respect du mode d'emploi (en raison par ex. du branchement de l'appareil sur la tension de réseau ou le type de courant incorrect), au non-respect des dispositions de maintenance et de sécurité ou résultant d'une exposition de l'appareil à des conditions environnementales anormales ou d'un manque d'entretien et de maintenance.
 - les dommages résultant d'une utilisation abusive ou non conforme (comme par ex. une surcharge de l'appareil ou une utilisation d'outils ou d'accessoires non autorisés), de la pénétration d'objets étrangers dans l'appareil (comme par ex. du sable, des pierres ou de la poussière), de l'utilisation de la force ou de la violence (comme par ex. les dommages liés aux chutes).
 - les dommages sur l'appareil ou des parties de l'appareil résultant de l'usure normale liée à l'utilisation de l'appareil ou de toute autre usure naturelle.
4. La durée de garantie est de 24 mois et débute à la date d'achat de l'appareil. Les droits à la garantie doivent être revendiqués avant l'expiration de la durée de garantie dans un délai de deux semaines après avoir constaté le défaut. La revendication de droits à la garantie après expiration de la durée de garantie est exclue. La réparation ou l'échange de l'appareil n'entraîne ni une extension de la durée de garantie ni le début d'une nouvelle durée de garantie pour cet appareil ou toute autre pièce de rechange installée sur l'appareil. Cela est valable également dans le cas d'une intervention du service après-vente à domicile.
5. Pour faire valoir vos droits à la garantie, veuillez enregistrer l'appareil défectueux à l'adresse suivante : www.isc-gmbh.info. Veuillez garder à disposition la preuve d'achat ou tout autre justificatif de l'achat de votre nouvel appareil. Les appareils envoyés sans les justificatifs correspondants ou sans plaque signalétique sont exclus de la prestation de garantie en raison de l'impossibilité de les enregistrer. Si le défaut de l'appareil est inclut dans la garantie, vous recevrez sans délai un appareil réparé ou un nouvel appareil.

Bien entendu, nous réparons volontiers les défauts de votre appareil qui ne sont pas ou plus compris dans l'étendue de la garantie contre le remboursement des frais de réparation. Pour cela, veuillez envoyer l'appareil à notre adresse de service après-vente.

Pour les pièces d'usure, de consommation et manquantes, nous renvoyons aux restrictions de cette garantie conformément aux informations du service après-vente de ce mode d'emploi.



Indice

1. Avvertenze sulla sicurezza
2. Descrizione dell'apparecchio ed elementi forniti
3. Utilizzo proprio
4. Caratteristiche tecniche
5. Prima della messa in esercizio
6. Uso
7. Pulizia, manutenzione e ordinazione dei pezzi di ricambio
8. Smaltimento e riciclaggio
9. Conservazione



Pericolo! - Per ridurre il rischio di lesioni leggete le istruzioni per l'uso

Pericolo!

Nell'usare gli apparecchi si devono rispettare diverse avvertenze di sicurezza per evitare lesioni e danni. Quindi leggete attentamente queste istruzioni per l'uso/le avvertenze di sicurezza. Conservate bene le informazioni per averle a disposizione in qualsiasi momento. Se date l'apparecchio ad altre persone, consegnate queste istruzioni per l'uso/le avvertenze di sicurezza insieme all'apparecchio. Non ci assumiamo alcuna responsabilità per incidenti o danni causati dal mancato rispetto di queste istruzioni e delle avvertenze di sicurezza.

1. Avvertenze sulla sicurezza

Le relative avvertenze di sicurezza si trovano nell'opuscolo allegato.

Pericolo!

Leggete tutte le avvertenze di sicurezza e le istruzioni. Dimenticanze nel rispetto delle avvertenze di sicurezza e delle istruzioni possono causare scosse elettriche, incendi e/o gravi lesioni.
Conservate tutte le avvertenze e le istruzioni per eventuali necessità future.

Avvertenze speciali per il laser



Attenzione: raggi laser
Non rivolgete lo sguardo verso il raggio laser
Classe del laser 2



- Non rivolgete mai lo sguardo direttamente verso l'apertura di emissione del raggio laser.
- Non dirigete mai il raggio laser né verso superfici riflettenti né verso persone o animali. Anche un raggio laser con potenza minima può causare lesioni agli occhi.
- Attenzione: usare procedure diverse da quelle qui indicate può provocare una pericolosa esposizione ai raggi.
- Non aprite mai il modulo laser.

- Non è consentito apportare modifiche al laser per aumentarne la potenza.
- Il produttore non si assume alcuna responsabilità per danni causati dal mancato rispetto delle avvertenze di sicurezza.

Avvertenze di sicurezza per le batterie

Utilizzo delle batterie

- L'inserimento delle batterie con il laser attivo può causare infortuni.
- In caso di utilizzo improprio le batterie possono avere delle perdite. Evitate il contatto con il liquido delle batterie. In caso di contatto con tale liquido, lavate con acqua corrente la parte del corpo interessata. Se il liquido delle batterie dovesse venire a contatto con gli occhi, rivolgetevi immediatamente anche a un medico.
- Il liquido che fuoriesce dalle batterie può provocare irritazioni della pelle o ustioni.
- Non esponete mai le batterie a un calore eccessivo come irraggiamento solare, fuoco o simili.
- Non ricaricate mai batterie non adatte. Pericolo di esplosione!
- Tenete le batterie fuori della portata dei bambini, non cortocircuitatele e non smontatele.
- In caso di ingerimento di una batteria, rivolgetevi immediatamente a un medico.
- Prima di inserire le batterie, se necessario, pulite i contatti delle batterie e dell'apparecchio.
- Durante l'inserimento delle batterie, controllate sempre la giusta polarità.
- Togliete immediatamente le batterie scariche dall'apparecchio. Sussiste un elevato pericolo di perdite.
- Sostituite sempre tutte le batterie contemporaneamente.
- Inserite solo batterie dello stesso tipo, non utilizzate tipi diversi o batterie usate e nuove contemporaneamente.
- Verificate che l'apparecchio sia spento dopo l'uso.
- In caso di lunga inattività dell'apparecchio, togliete le batterie.

2. Descrizione dell'apparecchio ed elementi forniti

2.1 Descrizione dell'apparecchio (Fig. 1)

1. Sensore
2. Laser
3. Display
4. Tastierino
5. Battuta estraibile
6. Coperchio del vano batterie

2.2 Elementi forniti

Verificate che l'articolo sia completo sulla base degli elementi forniti descritti. In caso di parti mancanti, rivolgetevi al nostro Centro Servizio Assistenza o al punto vendita in cui avete acquistato l'apparecchio presentando un documento di acquisto valido entro e non oltre i 5 giorni lavorativi dall'acquisto dell'articolo. Al riguardo fate attenzione alla Tabella Garanzia nelle informazioni sul Servizio Assistenza alla fine delle istruzioni.

- Aprite l'imballaggio e togliete con cautela l'apparecchio dalla confezione.
- Togliete il materiale d'imballaggio e anche i fermi di trasporto / imballo (se presenti).
- Controllate che siano presenti tutti gli elementi forniti.
- Verificate che l'apparecchio e gli accessori non presentino danni dovuti al trasporto.
- Se possibile, conservate l'imballaggio fino alla scadenza della garanzia.

Pericolo!

L'apparecchio e il materiale d'imballaggio non sono giocattoli! I bambini non devono giocare con sacchetti di plastica, film e piccoli pezzi! Sussiste pericolo di ingerimento e soffocamento!

- Distanziometro laser
- Custodia
- Istruzioni per l'uso originali

3. Utilizzo proprio

Il laser è adatto per misurare distanze, superfici e volumi.

L'apparecchio deve venire usato solamente per lo scopo a cui è destinato. Ogni altro tipo di uso che esuli da quello previsto non è un uso conforme. L'utilizzatore/l'operatore, e non il costruttore, è responsabile dei danni e delle lesioni di ogni tipo

che ne risultino.

Tenete presente che i nostri apparecchi non sono stati costruiti per l'impiego professionale, artigianale o industriale. Non ci assumiamo alcuna garanzia quando l'apparecchio viene usato in imprese commerciali, artigianali o industriali, o in attività equivalenti.

4. Caratteristiche tecniche

Portata: 0,05 - 50m
Precisione: +/- 2 mm
Alimentazione di corrente: 2 x 1,5V, tipo AAA (LR03)
Classe del laser: 2
Lunghezza d'onda laser: 635 nm
Potenza laser: < 1 mW

5. Prima della messa in esercizio

Inserimento/cambio delle batterie (Fig. 2)

- Spegnete l'apparecchio.
- Togliete il coperchio del vano batterie (6) premendo la chiusura (a) verso l'interno e ribaltando il coperchio verso l'alto.
- Inserite le batterie (b), facendo attenzione alla polarità corretta.
- Rimettete il coperchio del vano batterie e fate attenzione che la chiusura scatti in posizione.

6. Uso

Avvertenza!

Portata e precisione di misura possono essere condizionate da influssi ambientali come ad es. la luce solare o un cattivo grado di riflessione che possono compromettere il risultato.

6.1 Spiegazione dei tasti funzione (Fig. 3)

- A Tasto ON/misura
- B Tasto opzioni di misura
- C Tasto OFF/cancellare
- D Addizione
- E Sottrazione
- F Selezione del punto di riferimento misura distanza / selezione unità di misura

6.2 Accensione/spengimento del laser

- Tenete premuto per un certo tempo il tasto ON/misura (A) per accendere il laser.
- Per spegnere il laser tenete premuto il tasto OFF (C) per circa un secondo.

6.3 Impostazione dell'unità di misura (Fig. 3 Pos. 4 F)

L'unità di misura impostata di default è il metro (m). Potete però scegliere anche altre 3 unità di misura. Per farlo tenete premuto il tasto F finché cambia l'unità. Ripetete la procedura fino a quando viene mostrata l'unità di misura desiderata.

6.4 Regolazione del punto di riferimento (Fig. 3 - 4)

È possibile misurare da 3 diversi punti di riferimento sull'apparecchio. Premete brevemente il tasto F e selezionate il punto di riferimento desiderato.

- Punto di riferimento bordo anteriore (vedi Fig. 4a)
- Punto di riferimento bordo posteriore (vedi Fig. 4a)
- Punto di riferimento battuta estraibile (vedi Fig. 4b)

6.5 Utilizzo delle funzioni di misura

Avviso

Al termine di una misurazione la linea laser si spegne automaticamente. Premete il tasto ON/misura.

6.5.1 Funzione: „Misurare distanza semplice“

„Nessun simbolo“ (Fig. 5)

Come procedere:

- Premete una volta il tasto A per un certo tempo: l'apparecchio si accende
- Premete eventualmente il tasto F per scegliere il punto di riferimento sull'apparecchio
- Premete una volta il tasto A per attivare il laser
- Orientate il laser
- Premete una volta il tasto A per effettuare la misura
→ Il risultato viene indicato sotto in m

6.5.2 Funzione: „Misurare distanza progressiva (min/max)“

„Simbolo “ (Fig. 6)

Come procedere:

- Premete una volta il tasto A per un certo tempo: l'apparecchio si accende
- Premete eventualmente il tasto F per scegliere il punto di riferimento sull'apparecchio
- Premete una volta il tasto A per attivare il laser
- Orientate il laser
- Premete una volta il tasto A per 2 secondi per effettuare la misura progressiva
→ Min: viene indicato il risultato di misura minore (Fig. 6a)
→ Max: viene indicato il risultato di misura maggiore (Fig. 6b)
Più in basso viene indicato il risultato di misura attuale in tempo reale

6.5.3 Funzione: „Misurare superfici“

„Simbolo “ (Fig. 7)

Come procedere:

- Premete una volta il tasto A per un certo tempo: l'apparecchio si accende
- Premete una volta il tasto B per selezionare la funzione
- Premete eventualmente il tasto F per scegliere il punto di riferimento sull'apparecchio
- Premete una volta il tasto A per attivare il laser
- Orientate il laser
- Premete una volta il tasto A per misurare la lunghezza della superficie
- Premete una volta il tasto A per attivare il laser
- Orientate il laser
- Premete una volta il tasto A per misurare la larghezza della superficie
→ Il risultato viene indicato sotto in m²

6.5.4 Funzione: „Misurare volume“

„Simbolo “ (Fig. 8)

Come procedere:

- Premete una volta il tasto A per un certo tempo: l'apparecchio si accende
- Premete due volte il tasto B per selezionare la funzione
- Premete eventualmente il tasto F per scegliere il punto di riferimento sull'apparecchio
- Premete una volta il tasto A per attivare il laser
- Orientate il laser
- Premete una volta il tasto A per misurare la lunghezza dello spazio
- Premete una volta il tasto A per attivare il laser
- Orientate il laser
- Premete una volta il tasto A per misurare la larghezza dello spazio
- Premete una volta il tasto A per attivare il laser
- Orientate il laser
- Premete una volta il tasto A per misurare l'altezza dello spazio
→ Il risultato viene indicato sotto in m^3

6.5.5 Funzione: „Misurare due superfici adiacenti“

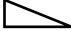
„Simbolo “ (Fig. 9)

Come procedere:

- Premete una volta il tasto A per un certo tempo: l'apparecchio si accende
- Premete tre volte il tasto B per selezionare la funzione
- Premete eventualmente il tasto F per scegliere il punto di riferimento sull'apparecchio
- Premete una volta il tasto A per attivare il laser
- Orientate il laser
- Premete una volta il tasto A per misurare la larghezza della superficie
- Premete una volta il tasto A per attivare il laser
- Orientate il laser
- Premete una volta il tasto A 1. per misurare la lunghezza della superficie
- Premete una volta il tasto A per attivare il laser
- Orientate il laser
- Premete una volta il tasto A 2. per misurare la

lunghezza della superficie
→ Il risultato viene indicato sotto in m^2

6.5.6 Funzione: „Misurare distanza indirettamente“

„Simbolo “ (Fig. 10)

2 punti di riferimento (tramite teorema di Pitagora)

Come procedere:

- Premete quattro volte il tasto B per selezionare la funzione
- Premete eventualmente il tasto F per scegliere il punto di riferimento sull'apparecchio

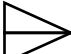
Attenzione!

Viene misurata prima l'ipotenusa (1) e poi un cateto (2), che deve formare un angolo retto con la distanza desiderata (altro cateto). Quando vengono definiti ipotenusa e cateto, il punto di riferimento impostato sull'apparecchio e la posizione di misura devono essere uguali per entrambi!

- Premete una volta il tasto A per attivare il laser
- Orientate il laser
- Premete una volta il tasto A per determinare il primo punto (ipotenusa) della distanza desiderata
- Premete una volta il tasto A per attivare il laser
- Orientate il laser
- Premete una volta il tasto A per determinare il secondo punto (cateto) della distanza desiderata
→ Il risultato viene indicato sotto in m

6.5.7 Funzione: „Misurare distanza indirettamente

3 punti di riferimento (tramite teorema di Pitagora)“

„Simbolo “ (Fig. 11)

Come procedere:

- Premete una volta il tasto A per un certo tempo: l'apparecchio si accende
- Premete cinque volte il tasto B: funzione misura superficie
- Premete eventualmente il tasto F per scegliere il punto di riferimento sull'apparecchio

Attenzione!

Viene misurata prima l'ipotenusa (1) e poi un cateto (2), che deve formare un angolo retto con la distanza desiderata (altro cateto).

Quando vengono definiti ipotenusa e cateto, il punto di riferimento impostato sull'apparecchio e la posizione di misura devono essere uguali per entrambi!

- Premete una volta il tasto A per attivare il laser
- Orientate il laser
- Premete due volte il tasto A per determinare il primo punto (ipotenusa 1) della distanza desiderata
- Premete una volta il tasto A per attivare il laser
- Orientate il laser
- Premete una volta il tasto A per determinare il secondo punto (cateto) della distanza desiderata
- Premete una volta il tasto A per attivare il laser
- Orientate il laser
- Premete una volta il tasto A per determinare il terzo punto (ipotenusa 2) della distanza desiderata
→ Il risultato viene indicato sotto in m

6.5.8 Funzione: „Funzione di tracciamento (min. 10 cm = 0,1m)“

„Simbolo “ (Fig. 12)

Come procedere:

- Premete una volta il tasto A per un certo tempo: l'apparecchio si accende
- Premete sei volte il tasto B per selezionare la funzione
- Premete eventualmente il tasto F per scegliere il punto di riferimento sull'apparecchio
- Tasto D (+): per selezionare la cifra
- Tasto E (-): per impostare la grandezza
- Premete una volta il tasto A Misura
- Allontanare l'apparecchio dal punto di riferimento spostandolo all'indietro
→ Un breve segnale acustico indica che la distanza desiderata è stata raggiunta

6.5.9 Funzione: „Sommare/sottrarre risultati“

„Simbolo +/-“ (Fig. 13)

Come procedere:

- Premete una volta il tasto A per un certo tempo: l'apparecchio si accende
- Tasto F: per selezionare la funzione desiderata (distanza, superficie, volume)
- Misurate i risultati (come descritto sopra)
- Premete una volta il tasto D (+) per sommare la nuova misura
- Premete una volta il tasto E (-) per sottrarre la nuova misura
→ Il risultato viene indicato sotto in m

6.6 Cancellazione dei valori (Fig. 3/Pos. 4)

Per cancellare eventuali falsi valori di misura premete brevemente il tasto C. Poi è possibile misurare di nuovo.

6.7 Memoria (Fig. 3 / Pos. 4 D, E, C)

Gli ultimi 20 valori misurati vengono salvati automaticamente nella memoria. Per accedere alla memoria premete il tasto D (+) o E (-). Con questi tasti potete anche cercare all'interno della memoria. Per cancellare i valori di misura salvati premete il tasto C.

7. Pulizia, manutenzione e ordinazione dei pezzi di ricambio

Pericolo!

Prima di qualsiasi lavoro di pulizia staccate la spina dalla presa di corrente.

7.1 Pulizia

- Tenete il più possibile i dispositivi di protezione, le fessure di aerazione e la carcassa del motore liberi da polvere e sporco. Strofinare l'apparecchio con un panno pulito o soffiato con l'aria compressa a pressione bassa.
- Consigliamo di pulire l'apparecchio subito dopo averlo usato.
- Pulite l'apparecchio regolarmente con un panno asciutto ed un po' di sapone. Non usare detersivi o solventi perché questi ultimi potrebbero danneggiare le parti in plastica dell'apparecchio. Fate attenzione che non possa penetrare dell'acqua nell'interno dell'apparecchio. La penetrazione di acqua in un elettrotensile aumenta il rischio di una scossa elettrica.

7.2 Manutenzione

All'interno dell'apparecchio non si trovano altre parti sottoposte ad una manutenzione qualsiasi.

7.3 Ordinazione di pezzi di ricambio e accessori

In caso di ordinazione di pezzi di ricambio è necessario indicare quanto segue:

- Tipo di apparecchio
- Numero di articolo dell'apparecchio
- Numero di identificazione dell'apparecchio
- Numero del pezzo di ricambio richiesto

Per i prezzi e le informazioni attuali si veda www.isc-gmbh.info



Consiglio! Per un buon risultato di lavoro consigliamo gli accessori di qualità di **kwb** ! www.kwb.eu
welcome@kwb.eu

9. Conservazione

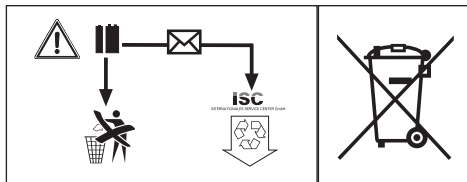
Conservate l'apparecchio e i suoi accessori in un luogo buio, asciutto, al riparo dal gelo e non accessibile ai bambini. La temperatura ottimale per la conservazione è compresa tra i 5 e i 30 °C. Conservate l'elettrodomestico nell'imballaggio originale.

8. Smaltimento e riciclaggio

L'apparecchio si trova in un imballaggio per evitare i danni dovuti al trasporto. Questo imballaggio rappresenta una materia prima e può perciò essere utilizzato di nuovo o riciclato. L'apparecchio e i suoi accessori sono fatti di materiali diversi, per es. metallo e plastica. Gli apparecchi difettosi non devono essere gettati nei rifiuti domestici. Per uno smaltimento corretto l'apparecchio va consegnato ad un apposito centro di raccolta. Se non vi è noto nessun centro di raccolta, rivolgetevi per informazioni all'amministrazione comunale.

Smaltimento delle batterie

Le batterie contengono materiali che danneggiano l'ambiente. Non gettate le batterie nei rifiuti domestici, nel fuoco o in acqua. Le batterie devono venire raccolte, riciclate o smaltite rispettando l'ambiente. Inviare batterie usate a iSC GmbH, Eschenstraße 6 a D-94405 Landau. Così il costruttore ne può garantire uno smaltimento appropriato.





Solo per paesi membri dell'UE

Non smaltite gli elettroutensili nei rifiuti domestici!

Secondo la direttiva europea 2012/19/CE sui rifiuti di apparecchiature elettriche ed elettroniche e il suo recepimento nelle normative nazionali, gli elettroutensili usati devono venire raccolti separatamente e venire smaltiti in modo ecocompatibile.

Alternativa di riciclaggio alla richiesta di restituzione:
il proprietario dell'apparecchio elettrico è tenuto in alternativa, invece della restituzione, a collaborare in modo che lo smaltimento venga eseguito correttamente in caso ceda l'apparecchio. L'apparecchio vecchio può anche venire consegnato ad un centro di raccolta che provvede poi allo smaltimento secondo le norme nazionali sul riciclaggio e sui rifiuti. Non ne sono interessati gli accessori e i mezzi ausiliari senza elementi elettrici forniti insieme ai vecchi apparecchi.

La ristampa o l'ulteriore riproduzione, anche parziale, della documentazione o dei documenti d'accompagnamento dei prodotti è consentita solo con l'esplicita autorizzazione da parte della iSC GmbH.

Con riserva di apportare modifiche tecniche

Certificato di garanzia

Gentili clienti,

i nostri prodotti sono soggetti ad un rigido controllo di qualità. Se l'apparecchio non dovesse tuttavia funzionare correttamente, ci scusiamo e vi preghiamo di rivolgervi al nostro servizio di assistenza clienti all'indirizzo indicato in questa scheda di garanzia. Siamo a vostra disposizione anche telefonicamente al numero del Servizio Assistenza indicato. Per la rivendicazione dei diritti di garanzia vale quanto segue:

1. Le presenti condizioni di garanzia si rivolgono esclusivamente a consumatori, vale a dire a persone fisiche che non intendono utilizzare questo prodotto né in ambito professionale né per altre attività di lavoro autonomo. Le presenti condizioni di garanzia regolano prestazioni di garanzia supplementari che il produttore su indicato concede in aggiunta alla garanzia legale agli acquirenti di nuovi apparecchi. La presente garanzia non tocca i vostri diritti al ricorso in garanzia previsti dalla legge. Le nostre prestazioni di garanzia sono per voi gratuite.
2. La prestazione di garanzia riguarda esclusivamente i difetti di un nuovo apparecchio da voi acquistato del produttore di cui sopra, riconducibili a errori di materiale o di produzione, ed è limitata, a nostra discrezione, all'eliminazione di questi difetti dell'apparecchio o alla sostituzione dell'apparecchio stesso.
Tenete presente che i nostri apparecchi non sono stati costruiti per l'impiego artigianale, professionale o imprenditoriale. Pertanto un contratto di garanzia non viene concluso se l'apparecchio è stato usato entro il periodo di garanzia in attività artigianali, imprenditoriali o industriali o se è stato sottoposto a sollecitazioni equivalenti.
3. Sono esclusi dalla nostra garanzia:
 - Danni all'apparecchio causati dalla mancata osservanza delle istruzioni di montaggio o per un'installazione non corretta, dalla mancata osservanza delle istruzioni per l'uso (come ad es. collegamento a una tensione di rete o a un tipo di corrente non corretti), dalla mancata osservanza delle norme relative alla manutenzione e alla sicurezza, dall'esposizione dell'apparecchio a condizioni ambientali anomale o per la mancata esecuzione di pulizia e manutenzione.
 - Danni all'apparecchio dovuti a usi impropri o illeciti (come per es. sovraccarico dell'apparecchio o utilizzo di utensili di ricambio o accessori non consentiti), alla penetrazione di corpi estranei nell'apparecchio (come per es. sabbia, pietre o polvere, danni dovuti al trasporto), all'impiego della forza o a influenze esterne (come per es. danni causati da caduta).
 - Danni all'apparecchio o a parti di esso da ricondurre a un'usura comune, dovuta all'uso o di altro tipo naturale.
4. Il periodo di garanzia è 24 mesi e inizia a partire dalla data di acquisto dell'apparecchio. I diritti di garanzia devono essere fatti valere prima della scadenza del periodo di garanzia, entro due settimane dopo avere accertato il difetto. È esclusa la rivendicazione di diritti di garanzia dopo la scadenza del relativo periodo. La riparazione o la sostituzione dell'apparecchio non comporta una proroga del periodo di garanzia e con questa prestazione per l'apparecchio o per pezzi di ricambio eventualmente installati non inizia un nuovo periodo di garanzia. Ciò vale anche nel caso in cui si ricorra a un servizio sul posto.
5. Per rivendicare il diritto di garanzia vi preghiamo di comunicare che l'apparecchio è difettoso tramite sito internet: www.isc-gmbh.info. Tenete a portata di mano il documento di acquisto o altri documenti come prova dell'acquisto del vostro apparecchio nuovo. Apparecchi inviati senza i relativi documenti o senza targhetta d'identificazione sono esclusi dalla prestazione di garanzia perché non possono essere classificati in modo corrispondente. Se il difetto dell'apparecchio rientra nella nostra prestazione di garanzia, ricevete prontamente l'apparecchio riparato o un apparecchio nuovo.

Naturalmente effettuiamo a pagamento anche riparazioni sull'apparecchio che non rientrano o non rientrano più nella garanzia. A tale scopo inviate l'apparecchio all'indirizzo del nostro Centro Assistenza.

Per parti mancanti, di consumo e soggette a usura rimandiamo alle limitazioni di questa garanzia secondo le informazioni sul Servizio Assistenza di queste istruzioni per l'uso.

Indholdsfortegnelse

1. Sikkerhedsanvisninger
2. Produktbeskrivelse og leveringsomfang
3. Formålsbestemt anvendelse
4. Tekniske data
5. Inden ibrugtagning
6. Betjening
7. Rengøring, vedligeholdelse og reservedelsbestilling
8. Bortskaffelse og genanvendelse
9. Opbevaring
10. Fejl og årsagerne hertil



Fare! - Læs betjeningsvejledningen for at reducere risikoen for personskade

Fare!

Ved brug af el-værktøj er der visse sikkerhedsforanstaltninger, der skal respekteres for at undgå skader på personer og materiel. Læs derfor betjeningsvejledningen / sikkerhedsanvisningerne grundigt igennem. Opbevar betjeningsvejledningen et praktisk sted, så du altid kan tage den frem efter behov. Husk at lade betjeningsvejledningen / sikkerhedsanvisningerne følge med værktøjet, hvis du overdrager det til andre. Vi fraskriver os ethvert ansvar for skader på personer eller materiel, som måtte opstå som følge af, at anvisningerne i denne betjeningsvejledning, navnlig vedrørende sikkerhed, tilsidesættes.

1. Sikkerhedsanvisninger**Fare!**

Læs alle sikkerhedsanvisninger og øvrige anvisninger. Følges anvisningerne, navnlig sikkerhedsanvisningerne, ikke nøje som beskrevet, kan elektrisk stød, brand og/eller svære kvæstelser være følgen. **Alle sikkerhedsanvisninger og øvrige anvisninger skal gemmes.**

Særlige anvisninger vedrørende laser

Forsigtig: Laserstråling
Kig ikke ind i strålen
Laserklasse 2



- Kig ikke direkte ind i strålegangen.
- Ret aldrig laserstrålen mod reflekterende flader eller mod personer og dyr. Også en laserstråle med lav effekt kan forårsage øjenskader.
- Forsigtig - afvigelser fra den her anførte fremgangsmåde kan medføre farlig strålingseksponering.
- Åbn aldrig lasermodulet.
- Det er ikke tilladt at foretage ændringer på laseren i et forsøg på at øge laserens ydelse.

- Producenten fraskriver sig ethvert ansvar for skader, der måtte opstå som følge af, at sikkerhedsanvisningerne er blevet tilsidesat.

Sikkerhedsanvisninger til batterier**Brug af batterier**

- Indsætning af batterier med laseren tændt kan føre til ulykke.
- Forkert brug af batterierne kan føre til, at disse lækker. Undgå kontakt med batterivæsken. Skulle du komme i kontakt med batterivæske, skal den berørte kropsdel vaskes med rindende vand. Skulle du få batterivæske i øjnene, skal du tillige opsøge læge omgående.
- Lækket batterivæske kan føre til hudirritation og forbrænding.
- Udsæt aldrig batterier for overdreven varme, f.eks. fra solindfald, ild eller lignende.
- Genoplad aldrig batterier, der ikke er genopladelige. Eksplosionsfare!
- Batterier skal holdes på afstand af børn, må ikke kortsluttes eller skilles ad.
- Opsøg øjeblikkeligt læge, hvis et batteri er blevet slugt.
- Batteri- og apparatkontakter skal om nødvendigt rengøres før indsætning.
- Vær opmærksom på at vende batterierne rigtigt.
- Opbrugte batterier skal straks tages ud. Øget risiko for lækage.
- Udskift altid alle batterier på én gang.
- Indsæt kun batterier af samme type, brug ikke forskellige typer eller brugte og nye batterier sammenblandet.
- Vær sikker på, at apparatet er slukket efter brug.
- Tag batterierne ud, hvis apparatet ikke skal benyttes i et længere tidsrum.

2. Produktbeskrivelse og leveringsomfang**2.1 Produktbeskrivelse (fig. 1)**

1. Sensor
2. Laser
3. Display
4. Tastefelt
5. Udklappeligt anslag
6. Dæksel til batterimagasinet

2.2 Leveringsomfang

Kontroller på grundlag af det beskrevne leveringsomfang, at varen er komplet. Hvis nogle dele mangler, bedes du senest inden 5 hverdage efter købet af varen henvende dig til vores servicecenter eller det sted, hvor du har købt varen, med forevisning af gyldig købskvittering. Vær her opmærksom på garantioversigten, der er indeholdt i serviceinformationerne bagest i vejledningen.

- Åbn pakken, og tag forsigtigt maskinen ud af emballagen.
- Fjern emballagematerialet samt emballage- og transportsikringer (hvis sådanne forefindes).
- Kontroller, at der ikke mangler noget.
- Kontroller maskine og tilbehør for transportskader.
- Opbevar så vidt muligt emballagen indtil garantiperiodens udløb.

Fare!

Maskinen og emballagematerialet er ikke legetøj! Børn må ikke lege med plastikposer, folier og smådele! Fare for indtagelse og kvælning!

- Laserafstandsmåler
- Taske
- Original betjeningsvejledning

3. Formålsbestemt anvendelse

Laseren er egnet til at måle afstande, flader og volumener.

Saven må kun anvendes i overensstemmelse med dens tiltænkte formål. Enhver anden form for anvendelse er ikke tilladt. Vi fraskriver os ethvert ansvar for skader, det være sig på personer eller materiel, som måtte opstå som følge af, at maskinen ikke er blevet anvendt korrekt. Ansvaret bæres alene af brugeren/ejeren.

Bemærk, at vore produkter ikke er konstrueret til erhvervsmæssig, håndværksmæssig eller industriel brug. Vi fraskriver os ethvert ansvar, såfremt produktet anvendes i erhvervsmæssigt, håndværksmæssigt, industrielt eller lignende øjemed.

4. Tekniske data

Rækkevidde: 0,05 - 50m
 Præcision: +/- 2 mm
 Strømforsyning: 2x 1,5V, type AAA (LR03)
 Laserklasse: 2
 Bølgelængde, laser: 635 nm
 Effekt, laser: < 1 mW

5. Inden ibrugtagning

Isætning / udskiftning af batterier (fig. 2)

- Sluk produktet.
- Fjern dækslet til batterimagasinet (6) ved at trykke låsen (a) indad og klappe dækslet til batterimagasinet opad.
- Læg batterierne (b) i, kontrollér, at de vender rigtigt.
- Sæt dækslet til batterimagasinet i igen og kontrollér, at låsen falder i hak.

6. Betjening

Bemærk!

Målevidde og målenøjagtighed kan påvirkes af omgivelserne som f.eks. sollys eller dårlig refleksionsgrad, som forringer måleresultatet..

6.1 Beskrivelse af funktionstasterne (fig. 3)

- Tænde-/måle-taste
- Måleoptioner-taste
- Slukketaste/slukning
- Addition
- Subtraktion
- Valg af afstandsmåle-referencepunkt / valg af måleenhed

6.2 Laser tændes/slukkes

- Tryk noget længere på tænde-/måletasten (A) for at tænde for laseren.
- Tryk på slukketasten (C) og hold den nede i ca. 1 sekund for at slukke for laseren.

6.3 Måleenhed indstilles (fig. 3 pos. 4F)

Den metriske måleenhed meter (m) er indstillet som standard. Der kan dog vælges mellem 3 andre enheder. Tryk på tasten F og hold den nede, til enheden ændrer sig. Gentag dette, til den ønskede måleenhed vises.

6.4 Referencepunkt indstilles (fig. 3- 4)

Der kan måles ud fra 3 forskellige referencepunkter på apparatet. Tryk hertil kort på tasten F og vælg det ønskede referencepunkt.

- Referencepunkt forkant (se fig. 4a)
- Referencepunkt bagkant (se fig. 4a)
- Referencepunkt udklappeligt anslag (se fig. 4b)

6.5 Målfunktioner bruges

Bemærk

Når en måling er færdig, slukker laserstrålen helt automatisk. Tryk på tænde-/måle-tasten.

6.5.1 Funktion: „Mål nem afstand“

„Intet symbol“ (fig. 5)

Fremgangsmåde:

- Tryk noget længere 1x på tasten A: Apparat tændes
 - evt. taste F: Referencepunkt vælges på apparatet
 - 1x taste A: Laser tændes
 - Laser justeres
 - 1x taste A: Måling
- Resultat vises i m fornedden

6.5.2 Funktion: „Fortløbende afstand måles (min/max)“

„Symbol “ (fig. 6)

Fremgangsmåde:

- Tryk noget længere 1x på tasten A: Apparat tændes
 - evt. taste F: Referencepunkt vælges på apparatet
 - 1x taste A: Laser tændes
 - Laser justeres
 - 1x taste A i 2 sekunder: fortløbende måling
 - Min: mindste måleresultat vises (fig. 6a)
 - Maks: højeste måleresultat vises (fig. 6b)
- Helt nede vises det aktuelle måleresultat i realtime

6.5.3 Funktion: „Mål flader“

Symbol „ (fig. 7)

Fremgangsmåde:

- Tryk noget længere 1x på tasten A: Apparat tændes
- 1x taste B: Valg af funktion
- evt. taste F: Referencepunkt vælges på apparatet

- 1x taste A: Laser tændes
- Laser justeres
- 1x taste A: Fladelængde måles
- 1x taste A: Laser tændes
- Laser justeres
- 1x taste A: Fladebredde måles
 - Resultat vises i m² fornedden

6.5.4 Funktion: „Mål volumen“

Symbol „ (fig. 8)

Fremgangsmåde:

- Tryk noget længere 1x på tasten A: Apparat tændes
- 2x taste B: Valg af funktion
- evt. taste F: Referencepunkt vælges på apparatet
- 1x taste A: Laser tændes
- Laser justeres
- 1x taste A: Rumlængde måles
- 1x taste A: Laser tændes
- Laser justeres
- 1x taste A: Rumbredde måles
- 1x taste A: Laser tændes
- Laser justeres
- 1x taste A: Rumhøjde måles
 - Resultat vises i m³ fornedden

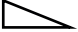
6.5.5 Funktion: „Mål to flader, der står ved siden af hinanden“

Symbol „ (fig. 9)

Fremgangsmåde:

- Tryk noget længere 1x på tasten A: Apparat tændes
- 3x taste B: Valg af funktion
- evt. taste F: Referencepunkt vælges på apparatet
- 1x taste A: Laser tændes
- Laser justeres
- 1x taste A: Fladebredde måles
- 1x taste A: Laser tændes
- Laser justeres
- 1x taste A: 1. Fladelængde måles
- 1x taste A: Laser tændes
- Laser justeres
- 1x taste A: 2. Fladelængde måles
 - Resultat vises i m² fornedden

6.5.6 Funktion: „Indirekte afstandsmåling

„Symbol “ (fig. 10)

2 referencepunkter (iht. Pythagoras` sætning)
fremgangsmåde:

- 4x taste B: Valg af funktion
- evt. taste F: Referencepunkt vælges på apparatet

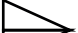
Pas på!

**Først måles hypotenusen (1.) og så ankate-
ten (2.), der skal ligge i den højre vinkel til
den ønskede afstand (modkatete).**

**Det indstillede referencepunkt på apparatet
og målepositionen skal være ens, når begge
punkter sættes!**

- 1x taste A: Laser tændes
- Laser justeres
- 1x taste A: første punkt (hypotenusen) for den afstand, der skal beregnes, sættes
- 1x taste A: Laser tændes
- Laser justeres
- 1x taste A: andet punkt (ankatete) for den afstand, der skal beregnes, sættes
→ Resultat vises i m forned

6.5.7 Funktion: „Indirekte afstandsmåling 3 Referencepunkter (iht. Pythagoras` sætning)“

„Symbol “ (fig. 11)

Fremgangsmåde:

- Tryk noget længere 1x på tasten A: Apparat tændes
- 5x taste B: Funktion flademåling
- evt. taste F: Referencepunkt vælges på apparatet

Pas på!

**Først måles hypotenusen (1.) og så ankate-
ten (2.), der skal ligge i den højre vinkel til
den ønskede afstand (modkatete).**


**Det indstillede referencepunkt på apparatet
og målepositionen skal være ens, når begge
punkter sættes!**

- 1x taste A: Laser tændes
- Laser justeres
- 2x taste A: første punkt (hypotenusen 1) for den afstand, der skal beregnes, sættes
- 1x taste A: Laser tændes
- Laser justeres

- 1x taste A: andet punkt (ankatete) for den afstand, der skal beregnes, sættes
- 1x taste A: Laser tændes
- Laser justeres
- 1x Taste A: tredje punkt (hypotenusen 2) for den afstand, der skal beregnes, sættes
→ Resultat vises i m forned

6.5.8 Funktion: „Opmærkningsfunktion

(min. 10 cm = 0,1m)“

„Symbol “ (fig. 12)

Fremgangsmåde:

- Tryk noget længere 1x på tasten A: Apparat tændes
- 6x taste B: Valg af funktion
- evt. taste F: Referencepunkt vælges på apparatet
- Taste D (+): Ciffer vælges
- Taste E (-): Størrelse indstilles
- 1x taste A: Måling
- Apparat bevæges væk bagud fra referencepunkt
→ Hurtigt bip betyder, at den ønskede afstand er nået

6.5.9 Funktion: „Resultater adderes/subtra- heres“

„Symbol +/-“ (fig. 13)

Fremgangsmåde:

- Tryk noget længere 1x på tasten A: Apparat tændes
- Taste F: ønsket funktion (afstand, flade, volumen) vælges
- Resultater måles (som beskrevet ovenfor)
- 1x taste D (+): Addition af den nye måling
- 1x taste E (-): Subtraktion af den nye måling
→ Resultat vises i m forned

6.6 Værdier slettes (fig. 3 / pos. 4)

Forkert målte værdier slettes igen ved at trykke kort på tasten C. Herefter kan der måles igen.

6.7 Hukommelse (fig. 3 / pos. 4 D, E, C)

De sidste 20 målte værdier gemmes automatisk i hukommelsen. Der springes til hukommelsen ved at trykke på tasten D (+) eller E (-). Med disse taster kan du også gennemse hukommelsen. De gemte værdier slettes igen ved at trykke på tasten C.

7. Rengøring, vedligeholdelse og reservedelsbestilling

7.1 Renholdelse

Opbevar og transportér kun måleværktøjet i den medleverede beskyttelsestaske og sørg altid for, at laserafstandsmåleren er ren. Dyp ikke måleværktøjet i vand eller andre væsker. Rengør ikke apparatet med rengørings- eller opløsningsmidler, men kun med en fugtig klud, hvis apparatet ikke er så snavset. Modtagelinsen skal håndteres meget forsigtigt.

7.2 Vedligeholdelse

Der findes ikke yderligere dele, som skal vedligeholdes inde i maskinen.

7.3 Bestilling af reservedele og tilbehør:

Ved bestilling af reservedele bedes følgende oplyst:

- Produktets typebetegnelse
- Produktets varenummer
- Produktets identnummer
- Nummeret på den ønskede reservedel

Aktuelle priser og øvrig information findes på www.isc-gmbh.info



Tip! Det anbefales at bruge førsteklases tilbehør fra kwb for at opnå et godt arbejdsresultat! www.kwb.eu
welcome@kwb.eu

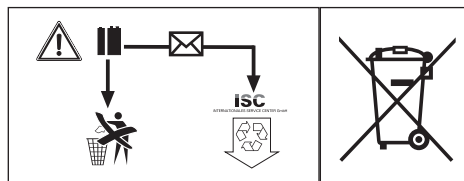
8. Bortskaffelse og genanvendelse

Produktet leveres indpakket for at undgå transportskader. Emballagen består af råmaterialer og kan genanvendes eller indleveres på genbrugsstation. Produktet og dets tilbehør består af forskelligartede materialer, f.eks. metal og plast. Defekte produkter må ikke smides ud som almindeligt husholdningsaffald. For at sikre en fagmæssig korrekt bortskaffelse skal produktet indleveres på et affaldsdepot. Hvis du ikke har kendskab til lokalt affaldsdepot, så kontakt din kommune.

Bortskaffelse af batterier

Batterier indeholder miljøskadelige materialer. Smid ikke batterier ud sammen med det almindelige husholdningsaffald; batterier må ikke udsættes for ild eller vand. Batterier skal bortskaffes miljømæssigt forsvarligt efter brug; dvs. de

skal indleveres på genbrugsstation eller smides i særlige batterisorteringsbeholdere. Brugte batterier kan sendes til ISC GmbH, Eschenstraße 6, D-94405 Landau. Så vil producenten sørge for en forskriftsmæssig bortskaffelse.



9. Opbevaring

Maskinen og dens tilbehør skal opbevares på et mørkt, tørt og frostfrit sted uden for børns rækkevidde. Den optimale lagertemperatur ligger mellem 5 og 30°C. Opbevar el-værktøjet i den originale emballage.



Kun for EU-lande

Smid ikke el-værktøj ud som almindeligt husholdningsaffald!

I medfør af Rådets direktiv 2012/19/EF om affald af elektrisk og elektronisk udstyr og dets omsættelse i den nationale lovgivning skal brugt el-værktøj indsamles separat og indleveres til videreanvendende formål på miljømæssig forsvarlig vis.

Recycling-alternativ til tilbagesendelse:

Ejeren af el-værktøjet er – med mindre denne tilbagesender maskinen – forpligtet til at bortskaffe maskinen og dens dele ifølge miljøforskrifterne. Den brugte maskine kan indleveres hos en genbrugsstation – spørg evt. personalet her, eller forhør dig hos din kommune. Tilbehør og hjælpemidler, som følger med maskinen, og som ikke indeholder elektriske dele, er ikke omfattet af ovenstående.

Genoptryk eller anden kopiering af dokumentation og følgedokumenter til produkter, også i uddrag, er kun tilladt med udtrykkelig tilladelse fra iSC GmbH.

Ret til tekniske ændringer forbeholdes

Garantibevis

Kære kunde!

Vore produkter er underlagt en streng kvalitetskontrol. Hvis produktet alligevel på et tidspunkt skulle udvise fejl, beklager vi naturligvis dette, i dette tilfælde beder vi dig kontakte vores kundeservice på adressen, som er anført på dette garantibevis. Du kan naturligvis også ringe til os på det anførte servicenummer. For indfrielse af garantikrav gælder følgende:

1. Disse garantibetingelser retter sig udelukkende til forbrugere, dvs. naturlige personer, der hverken vil bruge dette produkt i forbindelse med udøvelse af deres erhvervsmæssige eller andet selvstændigt arbejde. Disse garantibetingelser regulerer ekstra garantiydelse, som nedenstående producent lover købere af sine nye apparater som supplement til den lovfastsatte garanti. Garantibestemmelser fastsat ved lov berøres ikke af nærværende garanti. Vores garantiydelse er gratis.
2. Garantiydelsen dækker udelukkende mangler på et nyt apparat fra nedenstående producent, der skyldes materiale- eller produktionsfejl, og vi har ret til at vælge, om sådanne mangler afhjælpes på produktet, eller om produktet udskiftes.
Bemærk, at vore produkter ikke er konstrueret til erhvervsmæssig, håndværksmæssig eller faglig brug. Garantien dækker således ikke forhold, hvor produktet er blevet brugt i erhvervsmæssige, håndværksmæssige eller faglige virksomheder eller er blevet udsat for lignende belastning.
3. Garantien dækker ikke følgende:
 - Skader på produktet som følge af tilsidesættelse af montagevejledningens anvisninger eller som følge af usagkyndig installation, tilsidesættelse af brugsanvisningen (f.eks. tilslutning til forkert netspænding eller strømtype) eller tilsidesættelse af vedligeholdelses- og sikkerhedsforskrifter eller som følge af at produktet udsættes for ikke normale miljøbetingelser eller manglende pleje og vedligeholdelse.
 - Skader på produktet som følge af misbrug eller usagkyndig anvendelse (f.eks. overbelastning af produktet eller brug af værktøj eller tilbehør, som ikke er godkendt), indtrængen af fremmedlegemer i produktet (f.eks. sand, sten eller støv, transportskader), brug af vold eller eksterne påvirkninger udefra (f.eks. fordi produktet tabes).
 - Skader på produktet eller dele af produktet, der skyldes almindelig brug, normalt eller andet naturligt slid.
4. Garantiperioden udgør 24 måneder at regne fra købsdatoen. Garantikrav skal gøres gældende inden garantiperiodens udløb og inden for to uger, efter at defekten er blevet konstateret. Garantikrav kan ikke gøres gældende efter garantiperiodens udløb. Reparation eller udskiftning af produktet medfører ikke forlængelse af garantiperioden, heller ikke for eventuelt indbyggede reservedele. Dette gælder også servicearbejder, der foretages på stedet.
5. Hvis du ønsker at gøre brug af garantien, bedes du melde det defekte produkt til: www.isc-gmbh.info. Sørg for at have købskvitteringen eller anden form for dokumentation af købet af det nye apparat ved hånden. Apparater, der sendes ind uden passende dokumentation eller uden typeskilt, er udelukket fra garantiydelsen på grund af manglende identificering. Er defekten omfattet af garantien, vil produktet omgående blive repareret og returneret, eller du vil modtage et helt nyt.

Mod betaling udbedrer vi naturligvis også gerne defekter på produktet, som ikke/ikke længere er omfattet af garantien. Du skal blot indsende produktet til vores serviceadresse.

Hvad angår slid- og forbrugsdele samt manglende dele henviser vi til garantiens indskrænkninger i henhold til serviceinformationerne i nærværende betjeningsvejledning.

Innehållsförteckning

1. Säkerhetsanvisningar
2. Beskrivning av maskinen samt leveransomfattning
3. Ändamålsenlig användning
4. Tekniska data
5. Antes de la puesta en marcha
6. Manejo
7. Rengöring, Underhåll och reservdelsbeställning
8. Skrotning och återvinning
9. Förvaring



Fara! - Läs igenom bruksanvisningen för att sänka risken för skador

Fara!

Innan maskinen kan användas måste särskilda säkerhetsanvisningar beaktas för att förhindra olyckor och skador. Läs därför noggrant igenom denna bruksanvisning och dessa säkerhetsanvisningar. Förvara dem på ett säkert ställe så att du alltid kan hitta önskad information. Om maskinen ska överlåtas till andra personer måste även denna bruksanvisning och dessa säkerhetsanvisningar medfölja. Vi övertar inget ansvar för olyckor eller skador som har uppstått om denna bruksanvisning eller säkerhetsanvisningarna åsidosätts.

1. Säkerhetsanvisningar

Gällande säkerhetsanvisningar finns i det bifogade häftet.

Fara!

Läs alla säkerhetsanvisningar och instruktioner. Försummelser vid iakttagandet av säkerhetsanvisningarna och instruktionerna kan förorsaka elstöt, brand och/eller svåra skador. **Förvara alla säkerhetsanvisningar och instruktioner för framtiden.**

Särskilda instruktioner för laser



Obs! Laserstråle
Titta inte in i strålen
Laserklass 2



- Titta inte direkt på strålen.
- Rikta aldrig laserstrålen mot reflekterande ytor och personer eller djur. Även en laserstråle med låg effekt kan skada ögonen.
- Obs! Om arbetssätten som tillämpas avviker från dem som beskrivs här, finns det risk för farlig exponering av strålningen.
- Öppna aldrig lasermodulen.
- Det är inte tillåtet att göra några ändringar på lasern för att höja laserns effekt.
- Tillverkaren övertar inget ansvar för skador

som har uppstått av att säkerhetsanvisningarna har missaktats.

Säkerhetsanvisningar för batterier

Använda batterierna

- Om lasern har slagits på innan du sätter in batterierna finns det risk för olycksfall.
- Vid olämplig användning finns det risk för att batterierna börjar läcka. Undvik kontakt med batterivätska. Om du kommer i kontakt med batterivätska, rengör den utsatta kroppsdelen med rinnande vatten. Uppsök genast läkarvård om batterivätska har kommit in i ögonen.
- Tänk på att batterivätska som har läckt ut kan leda till hudirritationer och brännskador.
- Utsätt aldrig batterierna för stark värme, såsom solsken, eld eller liknande.
- Ladda endast upp lämpliga batterier. Explosionsrisk!
- Förvara batterier utom räckhåll för barn, kortslut inte batterierna och ta inte isär dem.
- Uppsök genast läkare om du har svalat ett batteri.
- Rengör batteri- och anslutningskontaktarna vid behov innan batterierna läggs in.
- Se till att batterierna läggs in på rätt håll.
- Ta genast ut förbrukade batterier ur apparaten. Stor risk för att batterierna läcker.
- Byt alltid ut samtliga batterier samtidigt.
- Sätt endast in batterier av samma typ, använd inga olika typer och blanda inte förbrukade och nya batterier med varandra.
- Kontrollera att apparaten har slagits ifrån efter användning.
- Ta ut batterierna om apparaten inte ska användas under längre tid.

2. Beskrivning av maskinen samt leveransomfattning

2.1 Beskrivning av instrumentet (bild 1)

1. Sensor
2. Laser
3. Display
4. Knappsats
5. Utfällbart anslag
6. Lock till batterifack

2.2 Leveransomfattning

Kontrollera att produkten är komplett med hjälp av beskrivningen av leveransen. Om delar saknas vill vi be dig ta kontakt med vårt servicecenter eller butiken där du köpte produkten inom fem dagar efter att du köpte artikeln. Tänk på att du måste visa upp ett giltigt kvitto. Beakta även garantibellen i serviceinformationen i slutet av bruksanvisningen.

- Öppna förpackningen och ta försiktigt ut produkten ur förpackningen.
- Ta bort förpackningsmaterialet samt förpacknings- och transportsäkringar (om förhanden).
- Kontrollera att leveransen är komplett.
- Kontrollera om produkten eller tillbehörsdelen har skadats i transporten.
- Spara om möjligt på förpackningen tills garanti tiden har gått ut.

Fara!

Produkten och förpackningsmaterialet är ingen leksak! Barn får inte leka med plastpåsar, folie eller smådelar! Risk för att barn sväljer delar och kvävs!

- Laserdistansmätare
- Väska
- Original-bruksanvisning

3. Ändamålsenlig användning

Lasern är avsedd för mätning av distanser, ytor och volymer.

Maskinen får endast användas till sitt avsedda ändamål. Användningar som sträcker sig utöver detta användningsområde är ej ändamålsenliga. För materialskador eller personskador som resulterar av sådan användning ansvarar användaren/operatören själv. Tillverkaren påtar sig inget ansvar.

Tänk på att våra produkter endast får användas till ändamålsenligt syfte och inte har konstruerats för yrkesmässig, hantverksmässig eller industriell användning. Vi ger därför ingen garanti om produkten ska användas inom yrkesmässiga, hantverksmässiga eller industriella verksamheter eller vid liknande aktiviteter.

4. Tekniska data

Räckvidd.....	0,05 - 50 m
Precision.....	+/- 2 mm
Strömförsörjning	2 x 1,5 V; typ AAA (LR03)
Laserklass	2
Våglängd laser.....	635 nm
Lasereffekt.....	< 1 mW

5. Innan du använder instrumentet

Sätta in / byta batterier (bild 2)

- Slå ifrån instrumentet.
- Ta bort batterilocket (6) genom att trycka på spärren (a) och samtidigt fälla upp locket.
- Lägg batterierna (b) och se till att de ligger på rätt håll.
- Sätt in batterilocket igen och se till att spärren snäpper in.

6. Använda instrumentet

Märk!

Mätvidden och mätprecisionen kan påverkas av omgivningen, t ex solljus eller dålig reflektionsgrad och därmed försämrat mätresultatet.

6.1 Förklaring av funktionsknapparna (bild 3)

- A Knapp „TILL“ / mätknapp
- B Knapp för mätoptioner
- C Knapp „FRÅN“ / radera
- D Addition
- E Subtraktion
- F Välja referenspunkt för distansmätning / välja måtenhet

6.2 Slå på / ifrån lasern

- Håll knappen „TILL“ / mätknappen (A) intryckt lite längre för att slå på lasern.
- Tryck in knappen „FRÅN“ (C) och håll den intryckt i ungefär 1 sekund för att slå ifrån lasern.

6.3 Ställa in måttenhet (bild 3, pos. 4 F)

Den metriska måttenheten meter (m) har ställts in som standard. Du kan välja mellan tre andra enheter. Tryck in knapp (F) och håll den intryckt tills enheten ändras. Upprepa detta steg tills avsedd måttenhet visas.

6.4 Ställa in referenspunkt (bild 3 - 4)

Instrumentet kan användas till att mäta från tre olika referenspunkter. Tryck kort på knapp (F) och välj avsedd referenspunkt.

- Referenspunkt framkant (se bild 4a)
- Referenspunkt bakkant (se bild 4a)
- Referenspunkt utfällbart anslag (se bild 4b)

6.5 Använda mätfunktionerna

Märk

Efter att mätningen har avslutats kopplas laserstrålen ifrån automatiskt. Tryck på knappen „TILL“ / mätknappen.

6.5.1 Funktion: „Mäta enkel distans“

„Ingen symbol“ (bild 5)

Gör så här:

- Håll knapp A intryckt lite längre: Slå på instrumentet
- Tryck ev. på knapp F: Välj referenspunkt på instrumentet
- Tryck 1 gång på knapp A: Slå på lasern
- Justera in lasern
- Tryck 1 gång på knapp A: Mäta
→ Resultatet visas nedtill i m

6.5.2 Funktion: „Mäta fortlöpande distans (min/max)“

„Symbol “ (bild 6)

Gör så här:

- Håll knapp A intryckt lite längre: Slå på instrumentet
- Tryck ev. på knapp F: Välj referenspunkt på instrumentet
- Tryck 1 gång på knapp A: Slå på lasern
- Justera in lasern
- Håll knapp A intryckt i 2 sekunder: fortlöpande mätning
→ Min: minsta mätresultat visas (bild 6a)
→ Max: högsta mätresultat visas (bild 6b)
Längst ned visas det aktuella mätresultatet i realtid

6.5.3 Funktion: „Mäta ytor“

„Symbol “ (bild 7)

Gör så här:

- Håll knapp A intryckt lite längre: Slå på instrumentet
- Tryck 1 gång på knapp B: Välj funktion
- Tryck ev. på knapp F: Välj referenspunkt på instrumentet
- Tryck 1 gång på knapp A: Slå på lasern
- Justera in lasern
- Tryck 1 gång på knapp A: Mät ytlängd
- Tryck 1 gång på knapp A: Slå på lasern
- Justera in lasern
- Tryck 1 gång på knapp A: Mäta ytbredd
→ Resultatet visas nedtill i m²

6.5.4 Funktion: „Mäta volym“

„Symbol “ (bild 8)

Gör så här:

- Håll knapp A intryckt lite längre: Slå på instrumentet
- Tryck 2 ggr på knapp B: Välj funktion
- Tryck ev. på knapp F: Välj referenspunkt på instrumentet
- Tryck 1 gång på knapp A: Slå på lasern
- Justera in lasern
- Tryck 1 gång på knapp A: Mäta rummets längd
- Tryck 1 gång på knapp A: Slå på lasern
- Justera in lasern
- Tryck 1 gång på knapp A: Mäta rummets bredd
- Tryck 1 gång på knapp A: Slå på lasern
- Justera in lasern
- Tryck 1 gång på knapp A: Mäta rummets höjd
→ Resultatet visas nedtill i m³

6.5.5 Funktion: „Mäta två ytor bredvid varandra“

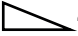
„Symbol “ (bild 9)

Gör så här:

- Håll knapp A intryckt lite längre: Slå på instrumentet
- Tryck 3 ggr på knapp B: Välj funktion
- Tryck ev. på knapp F: Välj referenspunkt på instrumentet
- Tryck 1 gång på knapp A: Slå på lasern
- Justera in lasern

- Tryck 1 gång på knapp A: Mäta ytans bredd
- Tryck 1 gång på knapp A: Slå på lasern
- Justera in lasern
- Tryck 1 gång på knapp A: Mäta 1:a ytlängden
- Tryck 1 gång på knapp A: Slå på lasern
- Justera in lasern
- Tryck 1 gång på knapp A: Mäta 2:a ytlängden
→ Resultatet visas nedtill i m²

6.5.6 Funktion: „Indirekt distansmätning“

„Symbol “ (bild 10)

2 referenspunkter (med Pytagoras sats)

Gör så här:

- Tryck 4 ggr på knapp B: Välj funktion
- Tryck ev. på knapp F: Välj referenspunkt på instrumentet

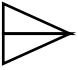
Obs!

Först mäts hypotenusan (1) upp och därefter den motvända katetern (2) som måste ligga i rät vinkel mot den avsedda distansen (motriktade katetern).

Den inställda referenspunkten på instrumentet och mätpositionen ska vara identiskt när båda punkter sätts!

- Tryck 1 gång på knapp A: Slå på lasern
- Justera in lasern
- Tryck 1 gång på knapp A: sätt den första punkten (hypotenusan) för distansen som ska beräknas
- Tryck 1 gång på knapp A: Slå på lasern
- Justera in lasern
- Tryck 1 gång på knapp A: sätt den andra punkten (motvända katetern) i distansen som ska beräknas
→ Resultatet visas nedtill i m

6.5.7 Funktion: „Indirekt distansmätning“ „3 referenspunkter (med Pytagoras sats)“

„Symbol “ (bild 11)

Gör så här:

- Håll knapp A intryckt lite längre: Slå på instrumentet
- Tryck 5 ggr på knapp B: Funktion ytmätning
- Tryck ev. på knapp F: Välj referenspunkt på instrumentet

Obs!

Först mäts hypotenusan (1) upp och därefter den motvända katetern (2) som måste ligga i rät vinkel mot den avsedda distansen (motriktade katetern).

Den inställda referenspunkten på instrumentet och mätpositionen ska vara identiskt när båda punkter sätts!

- Tryck 1 gång på knapp A: Slå på lasern
- Justera in lasern
- Tryck 2 ggr på knapp A: sätt den första punkten (hypotenusan) för distansen som ska beräknas
- Tryck 1 gång på knapp A: Slå på lasern
- Justera in lasern
- Tryck 1 gång på knapp A: sätt den andra punkten (motvända katetern) för distansen som ska beräknas
- Tryck 1 gång på knapp A: Slå på lasern
- Justera in lasern
- Tryck 1 gång på knapp A: sätt den tredje punkten (hypotenusan 2) i distansen som ska beräknas
→ Resultatet visas nedtill i m

6.5.8 Funktion: „Utstakningsfunktion (min. 10 cm = 0,1 m)“

„Symbol “ (bild 12)

Gör så här:

- Håll knapp A intryckt lite längre: Slå på instrumentet
- Tryck 6 ggr på knapp B: Välj funktion
- Tryck ev. på knapp F: Välj referenspunkt på instrumentet
- Tryck på knapp D (+): Välj siffra
- Tryck på knapp E (-): Ställ in storleken
- Tryck 1 gång på knapp A: Mätning
- Flytta instrumentet bakåt bort från referenspunkten
→ En snabb pipsignal indikerar att avsedd distans har nåtts.

6.5.9 Funktion: „Addera/subtrahera resultat“

„Symbol +/-“ (bild 13)

Gör så här:

- Håll knapp A intryckt lite längre: Slå på instrumentet
- Tryck på knapp F: välj avsedd funktion (distans, yta, volym)
- Mät resultatet (enligt beskrivningen ovan)

- Tryck 1 gång på knapp D (+): Addera den nya mätningen
- Tryck 1 gång på knapp E (-): Subtrahera den nya mätningen
→ Resultatet visas nedtill i m

6.6 Radera värden (bild 3 / pos. 4)

För att kunna radera ev. felaktigt uppmätta värden ska knapp C tryckas in kort. Därefter kan en ny mätning genomföras.

6.7 Minne (bild 3 / pos. 4 D, E, C)

De senaste 20 uppmätta värdena sparas automatiskt i minnet. Tryck på knapp D (+) eller E (-) för att öppna minnet. Med dessa knappar kan du även söka igenom minnet. Tryck på knapp C om du vill radera sparade värden.

7. Rengöring, Underhåll och reservdelsbeställning

Fara!

Dra alltid ut stickkontakten inför alla rengöringsarbeten.

7.1 Rengöra maskinen

- Håll skyddsanordningarna, ventilationsöppningarna och motorkåpan i så damm- och smutsfritt skick som möjligt. Torka av maskinen med en ren duk eller blås av den med tryckluft med svagt tryck.
- Vi rekommenderar att du rengör maskinen efter varje användningstillfälle.
- Rengör maskinen med jämna mellanrum med en fuktig duk och en aning såpa. Använd inga rengörings- eller lösningsmedel. Dessa kan skada maskinens plastdelar. Se till att inga vätskor tränger in i maskinens inre. Om vatten tränger in i ett elverktyg höjs risken för elektriska slag.

7.2 Underhåll

I maskinens inre finns inga delar som kräver underhåll.

7.3 Reservdels- och tillbehörsbeställning

Ange följande information när du beställer reservdelar:

- Produkttyp
- Produktens artikelnummer
- Produktens ID-nr.
- Reservdelsnumret för reservdelen

Aktuella priser och ytterligare information finns på www.isc-gmbh.info



Tips: För bra arbetsresultat rekommenderar vi högvärldiga tillbehör från

kwb ! www.kwb.eu

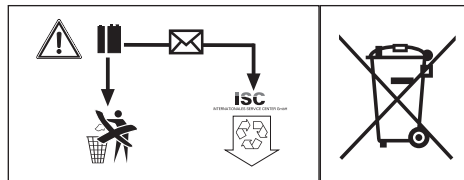
welcome@kwb.eu

8. Skrotning och återvinning

Produkten ligger i en förpackning som fungerar som skydd mot transportskador. Denna förpackning består av olika material som kan återvinnas. Lämna in förpackningen till ett samlingsställe för återvinning. Produkten och dess tillbehör består av olika material som t ex metaller och plaster. Defekta produkter får inte kastas i hushållssoporna. Lämna in produkten till ett samlingsställe i din kommun för professionell avfallshantering. Hör efter med din kommun om du inte vet var närmsta samlingsställe finns.

Avfallshandera batterierna

Batterier innehåller miljöfarligt material. Kasta inte batterierna i hushållssoporna, i eld eller i vatten. Batterierna ska samlas och sedan lämnas in för miljövänlig återvinning eller avfallshantering. Skicka in förbrukade batterier till ISC GmbH, Eschenstraße 6, D-94405 Landau. Tillverkaren ombesörjer föreskriven avfallshantering.



9. Förvaring

Förvara produkten och dess tillbehör på en mörk, torr och frostfri plats samt otillgängligt för barn. Den bästa förvaringstemperaturen är mellan 5 och 30 °C. Förvara elverktyget i originalförpackningen.



Endast för EU-länder

Kasta inte elverktyg i hushållssoporna.

Enligt det europeiska direktivet 2012/19/EG om avfall som utgörs av eller innehåller elektriska eller elektroniska produkter och dess tillämpning i den nationella lagstiftningen, måste förbrukade elverktyg källsorteras och lämnas in för miljövänlig återvinning.

Återvinnings-alternativ till begäran om återsändning:

Som ett alternativ till returnering är ägaren av elutrustningen skyldig att bidra till ändamålsenlig avfallshantering för det fall att utrustningen ska skrotas. Efter att den förbrukade utrustningen har lämnats in till en avfallsstation kan den omhändertas i enlighet med gällande nationella lagstiftning om återvinning och avfallshantering. Detta gäller inte för tillbehörsdelar och hjälpmedel utan elektriska komponenter vars syfte har varit att komplettera den förbrukade utrustningen.

Eftertryck eller annan duplicering av dokumentation och medföljande underlag för produkterna, även utdrag, är endast tillåtet med uttryckligt tillstånd från iSC GmbH.

Med förbehåll för tekniska ändringar.

Garantibevis

Bästa kund,
våra produkter genomgår en sträng kvalitetskontroll. Om denna produkt mot förmodan inte fungerar på rätt sätt, beklagar vi detta och ber dig att kontakta vår serviceavdelning under adressen som anges på garantikortet. Vi står även gärna till tjänst på telefon under servicenumret som anges nedan. Följande punkter gäller för att du ska kunna göra anspråk på garantin:

1. Dessa garantivillkor vänder sig enbart till konsumenter, dvs. naturliga personer som inte har för avsikt att använda denna produkt i kommersiellt syfte eller inom egen verksamhet. Dessa garantivillkor reglerar ytterligare garantitjänster som nedanstående tillverkare erbjuder köpare av nya produkter. Dessa tjänster är en komplettering till den lagstadgade garantin. Garantianspråk som regleras enligt lag påverkas inte av denna garanti. Våra garantitjänster är gratis för dig.
2. Garantitjänsterna omfattar endast sådana brister som bevisligen kan härledas till material- eller tillverkningsfel. Produkten som du har köpt ska vara ny och härstamma från nedanstående tillverkare. Vi avgör om sådana brister i produkten ska åtgärdas eller om produkten ska bytas ut. Tänk på att våra produkter endast får användas till ändamålsenligt syfte och inte har konstruerats för kommersiell, hantverksmässig eller yrkesmässig användning. Ett garantiavtal sluts därför ej om produkten inom garantitiden har använts inom yrkesmässiga, hantverksmässiga eller industriella verksamheter eller har utsatts för liknande påkänning.
3. Garantin omfattar inte:
 - Skador på produkten som kan härledas till att monteringsanvisningen missaktats eller på grund av felaktig installation, åsidosatt bruksanvisning (t ex anslutning till felaktig nätspänning eller strömart), missaktade underhålls- och säkerhetsbestämmelser, om produkten utsätts för onormala miljöfaktorer eller bristfällig skötsel och underhåll.
 - Skador på produkten som kan härledas till missbruk eller ej ändamålsenlig användning (t ex överbelastning av produkten eller användning av ej godkända insatsverktyg eller tillbehör), främmande partiklar som har trängt in i produkten (t ex sand, sten eller damm, transportskador), yttre våld eller yttre påverkan (t ex skador efter att produkten fallit ned).
 - Skador på produkten eller delar av produkten som kan härledas till bruksmässigt, normalt eller för övrigt naturligt slitage.
4. Garantitiden uppgår till 24 månader och gäller från datumet när produkten köptes. Medan garantitiden fortfarande gäller ska anspråk på garanti ställas inom två veckor efter att defekten fastställdes. Det är inte möjligt att ställa anspråk på garanti efter att garantitiden har löpt ut. Garantitiden förlängs inte när produkten repareras eller byts ut, dessutom medför sådana arbeten inte att en ny garantitid börjar gälla för produkten eller för ev. reservdelar som har monterats in. Detta gäller även vid hembesök.
5. Anmäl den defekta produkten på följande webbplats för att göra anspråk på garantin: www.isc-gmbh.info. Se till att du har sparat på kvittot eller ett annat köpebevis som påvisar att du har köpt denna produkt i nytt skick. Produkter som sänds in utan köpebevis eller utan märkskylt täcks inte av våra garantitjänster eftersom de inte kan identifieras. Om defekten i produkten täcks av våra garantitjänster, får du genast en reparerad eller ny produkt av oss.

Givetvis kan vi även, mot debitering, åtgärda skador som antingen inte täcks av garantin eller som har uppstått efter garantitidens slut. Skicka in produkten till nedanstående serviceadress.

För slitage- och förbrukningsdelar samt för delar som saknas hänvisar vi till begränsningarna i garantin enligt serviceinformationen som anges i denna bruksanvisning.

Inhoudsopgave

1. Veiligheidsaanwijzingen
2. Beschrijving van het gereedschap en leveringsomvang
3. Reglementair gebruik
4. Technische gegevens
5. Vóór inbedrijfstelling
6. Bediening
7. Reiniging, onderhoud en bestellen van wisselstukken
8. Verwijdering en recyclage
9. Opbergen



Gevaar! - Handleiding lezen om het letselrisico te verminderen

Gevaar!

Bij het gebruik van toestellen dienen enkele veiligheidsmaatregelen te worden nageleefd om lichamelijk gevaar en schade te voorkomen. Lees daarom deze handleiding / veiligheidsinstructies zorgvuldig door. Bewaar deze goed zodat u de informatie op elk moment kunt terugvinden. Mocht u dit toestel aan andere personen doorgeven, gelieve dan deze handleiding / veiligheidsinstructies mee te geven. Wij zijn niet aansprakelijk voor ongevallen of schade die te wijten zijn aan niet-naleving van deze handleiding en van de veiligheidsinstructies.

1. Veiligheidsaanwijzingen

De overeenkomstige veiligheidsinstructies vindt u in de bijgaande brochure.

Gevaar!

Lees alle veiligheidsinstructies en aanwijzingen. Nalatigheden bij de inachtneming van de veiligheidsinstructies en aanwijzingen kunnen elektrische schok, brand en/of zware letsels tot gevolg hebben. **Bewaar alle veiligheidsinstructies en aanwijzingen voor de toekomst.**

Speciale informatie over de laser

Voorzichtig: laserstraling
Niet in de straal kijken
Laserklasse 2



- Nooit direct in de stralengang kijken.
- De laserstraal nooit richten op reflecterende vlakken en personen of dieren. Ook een laserstraal met gering vermogen kan schade berokkenen aan het oog.
- Voorzichtig - als u anders te werk gaat als hier beschreven, kan dit leiden tot een blootstelling aan gevaarlijke straling.
- Lasermodule nooit openen.
- Het is niet toegestaan veranderingen aan de

laser uit te voeren om het vermogen van de laser te verhogen.

- De fabrikant aanvaardt geen aansprakelijkheid voor schade als gevolg van niet-inachtneming van de veiligheidsinstructies.

Veiligheidsinstructies bij de batterijen

Gebruik van de batterijen

- Het plaatsen van batterijen bij ingeschakelde laser kan ongevallen veroorzaken.
- Bij ondeskundig gebruik kunnen de batterijen gaan uitlopen. Vermijd contact met de batterijvloeistof. Indien u in aanraking zou komen met batterijvloeistof, reinig het lichaamsdeel dan met stromend water. Als batterijvloeistof in de ogen belandt, dan moet u bovendien meteen een arts raadplegen.
- Uitgelopen batterijvloeistof kan huidirritaties en brandwonden veroorzaken.
- Stel de batterijen nooit bloot aan overmatige warmte zoals zonlicht, vuur en dergelijke.
- Laad nooit batterijen op die daarvoor niet geschikt zijn. Explosiegevaar!
- Houd batterijen uit de buurt van kinderen, sluit ze niet kort en haal ze niet uiteen.
- Raadpleeg meteen een arts, als een batterij werd ingeslikt.
- Reinig indien nodig contacten van batterij en apparaat, voordat u de batterijen plaatst.
- Let op de juiste polariteit, als u de batterijen plaatst.
- Verwijder lege batterijen meteen uit het apparaat. Er bestaat verhoogd uitloopgevaar.
- Vervang altijd alle batterijen gelijktijdig.
- Zet alleen batterijen van hetzelfde type in, en gebruik geen verschillende typen of gebruikte en nieuwe batterijen met elkaar.
- Controleer of het apparaat na gebruik is uitgeschakeld.
- Verwijder de batterijen uit het apparaat als u het langere tijd niet gebruikt.

2. Beschrijving van het gereedschap en leveringsomvang

2.1 Beschrijving van het apparaat (fig. 1)

1. Sensor
2. Laser
3. Display
4. Toetsenveld
5. Uitklapbare aanslag
6. Deksel batterijvak

2.2 Leveringsomvang

Gelieve de volledigheid van het artikel te controleren aan de hand van de beschreven omvang van de levering. Indien er onderdelen ontbreken, gelieve u dan binnen 5 werkdagen na aankoop van het artikel te wenden tot ons servicecenter of tot het verkooppunt waar u het apparaat heeft gekocht, en leg een geldig bewijs van aankoop voor. Gelieve daarvoor de garantietabel in de serviceinformatie aan het einde van de handleiding in acht te nemen.

- Open de verpakking en neem het toestel voorzichtig uit de verpakking.
- Verwijder het verpakkingsmateriaal alsmede verpakkings-/transportbeveiligingen (indien aanwezig).
- Controleer of de leveringsomvang compleet is.
- Controleer het toestel en de accessoires op transportschade.
- Bewaar de verpakking indien mogelijk tot het verloop van de garantieperiode.

Gevaar!

Het toestel en het verpakkingsmateriaal zijn geen speelgoed voor kinderen! Kinderen mogen niet met plastic zakken, folies en kleine stukken spelen! Er bestaat inslik- en verstikkingsgevaar!

- Laser afstandsmeter
- Tas
- Originele handleiding

3. Reglementair gebruik

De laser is geschikt voor het meten van afstanden, vlakken en volumes.

De machine mag slechts voor werkzaamheden worden gebruikt waarvoor ze bedoeld is. Elk ander verder gaand gebruik is niet reglementair. Voor daaruit voortvloeiende schade of verwondingen van welke aard dan ook is de gebruiker/bediener, niet de fabrikant, aansprakelijk.

Wij wijzen erop dat onze gereedschappen overeenkomstig hun bestemming niet geconstrueerd zijn voor commercieel, ambachtelijk of industrieel gebruik. Wij geven geen garantie indien het gereedschap in ambachtelijke of industriële bedrijven alsmede bij gelijk te stellen activiteiten wordt gebruikt.

4. Technische gegevens

Actieradius: 0,05 - 50m
 Nauwkeurigheid: +/- 2 mm
 Stroomtoevoer: 2x 1,5V, type AAA (LR03)
 Laserklasse: 2
 Golflengte laser: 635 nm
 Vermogen laser: < 1 mW

5. Vóór inbedrijfstelling

Batterijen plaatsen/wisselen (fig. 2)

- Schakel het apparaat uit.
- Verwijder de afdekking van het batterijvak (6) door de afsluiting (a) naar binnen te drukken en de afdekking naar boven te klappen.
- Plaats de batterijen (b) en let daarbij op de juiste polariteit.
- Plaats de afdekking van het batterijvak weer erin, en let erop dat de afsluiting inklikt.

6. Bediening

Aanwijzing!

Meetwijdte en meetnauwkeurigheid kunnen worden beïnvloed door externe factoren, zoals bijv. zonlicht of door een slechte reflectiegraad, en vervalsen het meetresultaat.

6.1 Verklaring van de functietoetsen (fig. 3)

- A Inschakel/Meet-toets
- B Toets meetopties
- C Uitschakeltoets/Verwijderen
- D Optelling
- E Aftrekking
- F Selectie van het referentiepunt voor de afstandsmeting / Selectie van de meeteenheid

6.2 Laser in-/uitschakelen

- Druk iets langer op de inschakel/meet-toets (A) om de laser in te schakelen.
- Druk ongeveer 1 seconde op de uitschakel-toets (C) en houd deze ingedrukt om de laser uit te schakelen.

6.3 Maateenheid instellen (fig. 3, pos. 4F)

Als standaard is de metrische maateenheid meter (m) ingesteld. U kunt echter ook kiezen tussen 3 andere eenheden. Druk daarbij op de toets F en houd deze ingedrukt, tot de eenheid verandert. Herhaal dit proces, tot de gewenste maateenheid wordt weergegeven.

6.4 Referentiepunt instellen (fig. 3 - 4)

Er kan vanuit 3 verschillende referentiepunten aan het apparaat worden gemeten. Druk daarvoor kort op de toets F en selecteer het gewenste referentiepunt.

- Referentiepunt voorkant (zie fig. 4a)
- Referentiepunt achterkant (zie fig. 4a)
- Referentiepunt uitklapbare aanslag (zie fig. 4b)

6.5 Meetfuncties gebruiken

Aanwijzing

Na afsluiting van een meting schakelt de laserst- raal zich automatisch uit. Druk op de inschakel/ meet-toets.

6.5.1 Functie: „Enkele afstand meten“

„Geen symbool“ (fig. 5)

Procedure:

- 1x toets A iets langer indrukken: apparaat inschakelen
- eventueel toets F: referentiepunt aan het apparaat kiezen
- 1x toets A: laser inschakelen
- laser uitrichten
- 1x toets A: meten
→ Resultaat wordt onderaan weergegeven in m

6.5.2 Functie: „Doorlopende afstand meten (min/max)“

„Symbool “ (fig. 6)

Procedure:

- 1x toets A iets langer indrukken: apparaat inschakelen
- eventueel toets F: referentiepunt aan het apparaat kiezen
- 1x toets A: laser inschakelen
- laser uitrichten
- 1x toets A 2 seconden indrukken: doorlopend meten
→ Min: kleinste meetresultaat wordt weergegeven (fig. 6a)
→ Max: grootste meetresultaat wordt weergegeven (fig. 6b)
Helemaal onderaan wordt het huidige meetresultaat weergegeven in real time

6.5.3 Functie: „Vlakken meten“

„Symbool “ (fig. 7)

Procedure:

- 1x toets A iets langer indrukken: apparaat inschakelen
- 1x toets B indrukken: functie selecteren
- eventueel toets F: referentiepunt aan het apparaat kiezen
- 1x toets A: laser inschakelen
- laser uitrichten
- 1x toets A: lengte van het vlak meten
- 1x toets A: laser inschakelen
- laser uitrichten
- 1x toets A: breedte van het vlak meten
→ Resultaat wordt onderaan weergegeven in m²

6.5.4 Functie: „Volume meten“

„Symbol “ (fig. 8)

Procedure:

- 1x toets A iets langer indrukken: apparaat inschakelen
- 2x toets B indrukken: functie selecteren
- eventueel toets F: referentiepunt aan het apparaat kiezen
- 1x toets A: laser inschakelen
- laser uitrichten
- 1x toets A: lengte van de ruimte meten
- 1x toets A: laser inschakelen
- laser uitrichten
- 1x toets A: breedte van de ruimte meten
- 1x toets A: laser inschakelen
- laser uitrichten
- 1x toets A: hoogte van de ruimte meten
→ Resultaat wordt onderaan weergegeven in m^3

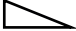
6.5.5 Functie: „Twee naast elkaar staande vlakken meten“

„Symbol “ (fig. 9)

Procedure:

- 1x toets A iets langer indrukken: apparaat inschakelen
- 3x toets B indrukken: functie selecteren
- eventueel toets F: referentiepunt aan het apparaat kiezen
- 1x toets A: laser inschakelen
- laser uitrichten
- 1x toets A: breedte van het vlak meten
- 1x toets A: laser inschakelen
- laser uitrichten
- 1x toets A: 1e lengte van het vlak meten
- 1x toets A: laser inschakelen
- laser uitrichten
- 1x toets A: 2e lengte van het vlak meten
→ Resultaat wordt onderaan weergegeven in m^2

6.5.6 Functie: „Indirecte afstandsmeting“

„Symbol “ (fig. 10)

2 referentiepunten (via stelling van Pythagoras)

Procedure:

- 4x toets B indrukken: functie selecteren
- eventueel toets F: referentiepunt aan het apparaat kiezen

Opgelet!


Gemeten wordt eerst de schuine zijde (1.) en dan de aanliggende rechthoekszijde (2.), die in de rechte hoek tot de gewenste afstand (de andere kant) moet liggen.

Het ingestelde referentiepunt aan het apparaat en de meetpositie moeten bij het zetten van beide punten gelijk zijn!

- 1x toets A: laser inschakelen
- laser uitrichten
- 1x toets A: eerste punt (rechthoekszijde) van de te berekenen afstand zetten
- 1x toets A: laser inschakelen
- laser uitrichten
- 1x toets A: tweede punt (de andere kant) van de te berekenen afstand zetten
→ Resultaat wordt onderaan weergegeven in m

6.5.7 Functie: „Indirecte afstandsmeting“

3 referentiepunten (via stelling van Pythagoras)

„Symbol “ (fig. 11)

Procedure:

- 1x toets A iets langer indrukken: apparaat inschakelen
- 5x toets B indrukken: functie vlakmeting
- eventueel toets F: referentiepunt aan het apparaat kiezen

Opgelet!

Gemeten wordt eerst de schuine zijde (1.) en dan de aanliggende rechthoekszijde (2.), die in de rechte hoek tot de gewenste afstand (de andere kant) moet liggen.

Het ingestelde referentiepunt aan het apparaat en de meetpositie moeten bij het zetten van beide punten gelijk zijn!

- 1x toets A: laser inschakelen
- laser uitrichten
- 2x toets A: eerste punt (rechthoekszijde 1) van de te berekenen afstand zetten
- 1x toets A: laser inschakelen
- laser uitrichten
- 1x toets A: tweede punt (de andere kant) van de te berekenen afstand zetten
- 1x toets A: laser inschakelen
- laser uitrichten
- 1x toets A: derde punt (rechthoekszijde 2) van de te berekenen afstand zetten
→ Resultaat wordt onderaan weergegeven in m

6.5.8 Functie: „Uitlijnfunctie (min. 10cm = 0,1m)“

„Symbool “ (fig. 12)

Procedure:

- 1x toets A iets langer indrukken: apparaat inschakelen
- 6x toets B indrukken: functie selecteren
- eventueel toets F: referentiepunt aan het apparaat kiezen
- toets D (+): cijfer selecteren
- toets E (-): grootte instellen
- 1x toets A: meting
- apparaat van het referentiepunt naar achter weg bewegen
→ Snelle pieptoon signaleert dat de gewenste afstand werd bereikt

6.5.9 Functie: „Resultaten optellen/afrekken“

„Symbool +/-“ (fig. 13)

Procedure:

- 1x toets A iets langer indrukken: apparaat inschakelen
- toets F: gewenste functie (afstand, vlak, volume) selecteren
- resultaten meten (zoals hierboven beschreven)
- 1x toets D (+): optelling van de nieuwe meting
- 1x toets E (-): aftrekking van de nieuwe meting
→ Resultaat wordt onderaan weergegeven in m

6.6 Waarden verwijderen (fig. 3, pos. 4)

Om eventueel verkeerd gemeten waarden weer te verwijderen drukt u kort op de toets C. Daarna kan er opnieuw worden gemeten.

6.7 Geheugen (fig. 3, pos. 4 D, E, C)

De laatste 20 gemeten waarden worden automatisch opgeslagen in het geheugen. Om in het geheugen te komen drukt u op de toets D (+) of E (-). Met deze toetsen kunt u ook het geheugen doorzoeken. Om de opgeslagen waarden weer te verwijderen drukt u op de toets C.

7. Reiniging, onderhoud en bestellen van wisselstukken

Gevaar!

Trek vóór alle schoonmaakwerkzaamheden de netstekker uit het stopcontact.

7.1 Reiniging

- Hou de veiligheidsinrichtingen, de ventilatiespleten en het motorhuis zo veel mogelijk vrij van stof en vuil. Wrijf het toestel met een schone doek af of blaas het met perslucht bij lage druk schoon.
- Het is aan te bevelen het toestel direct na elk gebruik te reinigen.
- Reinig het toestel regelmatig met een vochtige doek en wat zachte zeep. Gebruik geen reinigings- of oplosmiddelen; die zouden de kunststofcomponenten van het toestel kunnen aantasten. Let er goed op dat geen water in het toestel terechtkomt. Door binnendringen van water in een elektrische apparatuur verhoogt het risico van een elektrische schok.

7.2 Onderhoud

In het toestel zijn er geen andere te onderhouden onderdelen.

7.3 Bestelling van onderdelen en toebehoren:

Gelieve bij de bestelling van onderdelen de volgende gegevens te vermelden:

- Type van het apparaat
- Artikelnummer van het apparaat
- Ident.-nummer van het apparaat
- Onderdeelnummer van het benodigde onderdeel

Actuele prijzen en info vindt u terug onder www.isc-gmbh.info



Tip! Voor een goed werkresultaat bevelen wij hoogwaardig toebehoren van **kwb aan! www.kwb.eu
welcome@kwb.eu**

9. Opbergen

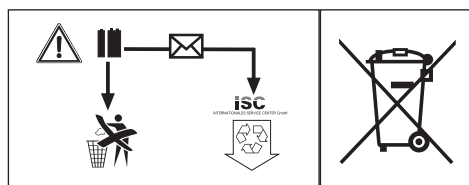
Bewaar het toestel en de accessoires op een donkere, droge en vorstvrije plaats die voor kinderen ontoegankelijk is. De optimale opbergtemperatuur ligt tussen 5° C en 30° C. Bewaar het elektrische gereedschap in de originele verpakking.

8. Verwijdering en recyclage

Het toestel bevindt zich in een verpakking om transportschade te voorkomen. Deze verpakking is een grondstof en bijgevolg herbruikbaar of kan naar de grondstofkringloop worden teruggevoerd. Het toestel en zijn accessoires bestaan uit diverse materialen, zoals b.v. metaal en kunststof. Defecte toestellen horen niet thuis in het huisvuil. Om zich van het toestel naar behoren te ontdoen dient het naar een geschikte verzamelplaats te worden gebracht. Als u geen verzamelplaats kent gelieve u dan bij de gemeente te informeren.

Verwerking van de batterijen

Batterijen bevatten voor het milieu schadelijke materialen. Gooi batterijen niet bij het huisvuil, in het vuur of in het water. Batterijen moeten ingezameld, gerecycled of milieuvriendelijk verwerkt worden. Stuur verbruikte batterijen aan iSC GmbH, Eschenstraße 6 in D-94405 Landau. Daar wordt door de fabrikant een vakkundige verwerking verzekerd.





Enkel voor EU-landen

Elektrisch gereedschap hoort niet bij het huisvuil thuis!

Volgens de Europese richtlijn 2012/19/EG op afgedankte elektrische en elektronische toestellen en omzetting in nationaal recht dienen afgedankte elektrische gereedschappen afzonderlijk te worden verzameld en milieuvriendelijk te worden gerecycleerd.

Recyclagealternatief i.p.v. het toestel terug te sturen:

De eigenaar van het elektrische toestel is alternatief verplicht, i.p.v. het toestel terug te sturen, mede te werken bij de behoorlijke recyclage in geval hij zich van het eigendom ontdoet. Het afgedankte toestel kan hiervoor ook bij een verzamelplaats worden afgegeven die voor een verwijdering als bedoeld in de wetgeving in zake recyclage en afvalverwerking zorgt. Hieronder vallen niet bij de afgedankte toestellen gevoegde accessoires en hulpmiddelen zonder elektrische componenten.

Nadruk of andere reproductie van documentatie en geleidepapieren van de producten, geheel of gedeeltelijk, enkel toegestaan mits uitdrukkelijke toestemming van iSC GmbH.

Technische wijzigingen voorbehouden

Garantiebewijs

Geachte klant,

onze producten worden onderworpen aan een strenge kwaliteitscontrole. Mocht dit apparaat echter ooit niet naar behoren functioneren, spijt dit ons ten zeerste en vragen u zich te wenden tot onze servicedienst onder het adres vermeld op dit garantiebewijs. Wij staan ook graag telefonisch tot uw dienst via het vermelde servicetelefoonnummer. Voor eisen in verband met het recht garantie geldt het volgende:

1. Deze garantievoorwaarden zijn uitsluitend gericht aan de gebruikers, d.w.z. natuurlijke personen die dit product niet in het kader van hun ambachtelijke noch van een andere zelfstandige activiteit willen gebruiken. Deze garantievoorwaarden regelen aanvullende garantieprestaties, die de hieronder genoemde fabrikant kopers van zijn nieuwe apparaten toezegt in aanvulling tot de wettelijke garantie. Uw wettelijke garantieclaims blijven onaangetast door deze garantie. Onze garantieprestatie is voor u gratis.
2. De garantieprestatie geldt uitsluitend voor gebreken aan een door u aangekocht nieuw apparaat van de hieronder genoemde fabrikant die aantoonbaar berusten op een materiaal- of productiefout, en is naar onze keuze beperkt tot het verhelpen van zulke gebreken aan het apparaat of de vervanging ervan.
Wij wijzen erop dat onze apparaten overeenkomstig hun bestemming niet ontworpen zijn voor commercieel, ambachtelijk of industrieel gebruik. Van een garantiecontract is derhalve geen sprake, als het apparaat binnen de garantieperiode in commerciële, ambachtelijke of industriële bedrijven werd ingezet of aan een daarmee gelijk te stellen belasting werd blootgesteld.
3. Van onze garantie zijn uitgesloten:
 - Schade aan het apparaat als gevolg van niet-inachtneming van de montagehandleiding of op grond van ondeskundige installatie, als gevolg van niet-inachtneming van de gebruiksaanwijzing (zoals bijv. door aansluiting aan een verkeerde netspanning of stroomsoort) of niet-inachtneming van de onderhouds- en veiligheidsvoorschriften, door blootstelling van het apparaat aan abnormale omgevingsvoorwaarden of door nalatig onderhoud en verzorging.
 - Schade aan het apparaat als gevolg van misbruik of ondeskundige toepassingen (zoals bijv. overbelasting van het apparaat of de inzet van niet toegelaten gereedschappen of toebehoren), binnendringen van vreemde voorwerpen in het apparaat (zoals bijv. zand, stenen of stof, transportschade), gebruik van geweld of als gevolg van externe invloeden (zoals bijv. schade door vallen).
 - Schade aan het apparaat of aan delen van het apparaat die valt te herleiden tot slijtage als gevolg van gebruik, en als gevolg van normale of andere natuurlijke slijtage.
4. De garantieperiode bedraagt 24 maanden en gaat in op de datum van aankoop van het apparaat. Garantieclaims dienen voor het verloop van de garantieperiode binnen de twee weken na het vaststellen van het defect geldend te worden gemaakt. Het indienen van garantieclaims na verloop van de garantieperiode is uitgesloten. De herstelling of vervanging van het apparaat leidt niet tot een verlenging van de garantieperiode noch wordt door deze prestatie een nieuwe garantieperiode voor het apparaat of voor eventueel ingebouwde wisselstukken op gang gebracht. Dit geldt ook bij het ter plaatse uitvoeren van een serviceactiviteit.
5. Gelieve om een garantieclaim in te dienen het defecte apparaat aan te melden onder: www.isc-gmbh.info. Houd het aankoopbewijs of een ander bewijs van uw aankoop van het nieuwe apparaat bij de hand. Apparaten die zonder bijhorende bewijzen of zonder typeplaatje worden teruggestuurd, worden op grond van de ontbrekende mogelijkheid om het apparaat toe te kennen uitgesloten van de garantieprestatie. Valt het defect van het apparaat binnen onze garantieprestatie, dan bezorgen wij u per omgaande een gerepareerd of nieuw apparaat terug.

Uiteraard staan wij ook tot u dienst om, mits betaling van de kosten, defecten van het apparaat te verhelpen die buiten de garantieomvang vallen. Te dien einde stuurt u het apparaat aan ons serviceadres op.

Voor slijtstukken, verbruiksmateriaal en ontbrekende onderdelen wordt verwezen naar de beperkingen van deze garantie conform de service-informatie van deze handleiding.

Índice de contenidos

1. Instrucciones de seguridad
2. Descripción del aparato y volumen de entrega
3. Uso adecuado
4. Características técnicas
5. Antes de la puesta en marcha
6. Manejo
7. Mantenimiento, limpieza y pedido de piezas de repuesto
8. Eliminación y reciclaje
9. Almacenamiento

E



Peligro! - Leer el manual de instrucciones para reducir cualquier riesgo de sufrir daños

Peligro!

Al usar aparatos es preciso tener en cuenta una serie de medidas de seguridad para evitar lesiones o daños. Por este motivo, es preciso leer atentamente este manual de instrucciones/advertencias de seguridad. Guardar esta información cuidadosamente para poder consultarla en cualquier momento. En caso de entregar el aparato a terceras personas, será preciso entregarles, asimismo, el manual de instrucciones/advertencias de seguridad. No nos hacemos responsables de accidentes o daños provocados por no tener en cuenta este manual y las instrucciones de seguridad.

1. Instrucciones de seguridad

Encontrará las instrucciones de seguridad correspondientes en el prospecto adjunto.

Peligro!

Lea todas las instrucciones de seguridad e indicaciones. El incumplimiento de dichas instrucciones e indicaciones puede provocar descargas, incendios y/o daños graves. **Guarde todas las instrucciones de seguridad e indicaciones para posibles consultas posteriores.**

Advertencias especiales sobre el láser

Cuidado: Radiación láser
No mirar directamente el trayecto del rayo
Clase de láser 2



- **No mirar jamás directamente en el canal de salida del rayo.**
- No dirigir nunca el rayo láser sobre superficies reflectantes, ni tampoco sobre personas ni animales. Incluso un rayo láser de baja potencia puede provocar lesiones oculares.
- Atención: si no se siguen estas instrucciones al pie de la letra se podría producir una exposición peligrosa a las radiaciones.

- Jamás abrir el módulo láser.
- No se permite realizar modificaciones en el láser para aumentar la potencia del láser.
- El fabricante no asume ninguna responsabilidad por los daños resultantes de la no observancia de las advertencias de seguridad.

Instrucciones de seguridad para las pilas**Utilización de las pilas**

- Introducir las pilas con el láser encendido puede provocar accidentes.
- Si las pilas no se utilizan adecuadamente, su líquido podría derramarse. Evitar el contacto con el líquido de las pilas. En caso de que una parte de su cuerpo entre en contacto con el líquido de las pilas, limpiarla con agua corriente. En caso de que el líquido de las pilas entre en contacto con los ojos, es imprescindible además acudir inmediatamente a un médico.
- El líquido puede provocar irritaciones o quemaduras.
- No exponer las pilas a un calor excesivo ni a la radiación solar, el fuego o similares.
- No cargar nunca pilas no recargables. ¡Peligro de explosión!
- Mantener las pilas fuera del alcance de los niños, no cortocircuitarlas, ni abrirlas.
- En caso de ingerir una pila, acudir inmediatamente a un médico.
- Cuando sea necesario, limpiar los contactos de las pilas y de los aparatos antes de introducirlos.
- Asegurarse de introducirlos con la polaridad correcta.
- Extraer inmediatamente las pilas gastadas del aparato. En caso contrario, existe un gran peligro de que se derrame el líquido.
- Cambiar siempre todas las pilas a la vez.
- Introducir solamente baterías del mismo tipo, no utilizar tipos diferentes o mezclar pilas usadas con nuevas.
- Asegurarse de apagar el aparato después de usarlo.
- Retirar las pilas cuando el aparato no vaya a utilizarse **durante un largo tiempo.**

2. Descripción del aparato y volumen de entrega

2.1 Descripción del aparato (fig. 1)

1. Sensor
2. Láser
3. Display
4. Teclado
5. Tope abatible
6. Tapa del compartimento de pilas

2.2 Volumen de entrega

Sirviéndose de la descripción del volumen de entrega, comprobar que el artículo esté completo. Si faltase alguna pieza, dirigirse a nuestro Service Center o a la tienda especializada más cercana en un plazo máximo de 5 días laborales tras la compra del artículo presentando un recibo de compra válido. A este respecto, observar la tabla de garantía de las condiciones de garantía que se encuentran al final del manual.

- Abrir el embalaje y extraer cuidadosamente el aparato.
- Retirar el material de embalaje, así como los dispositivos de seguridad del embalaje y para el transporte (si existen).
- Comprobar que el volumen de entrega esté completo.
- Comprobar que el aparato y los accesorios no presenten daños ocasionados durante el transporte.
- Si es posible, almacenar el embalaje hasta que transcurra el periodo de garantía.

Peligro!

¡El aparato y el material de embalaje no son un juguete! ¡No permitir que los niños jueguen con bolsas de plástico, láminas y piezas pequeñas! ¡Riesgo de ingestión y asfixia!

- Distanciómetro por láser
- Bolsa
- Manual de instrucciones original

3. Uso adecuado

El láser ha sido concebido para medir distancias, superficies y volúmenes.

Utilizar la máquina sólo en los casos que se indican explícitamente como de uso adecuado. Cualquier otro uso no será adecuado. En caso de uso inadecuado, el fabricante no se hace responsable

de daños o lesiones de cualquier tipo; el responsable es el usuario u operario de la máquina.

Tener en consideración que nuestro aparato no está indicado para un uso comercial, industrial o en taller. No asumiremos ningún tipo de garantía cuando se utilice el aparato en zonas industriales, comerciales o talleres, así como actividades similares.

4. Características técnicas

Radio de alcance: 0,05 - 50 m
 Precisión: +/- 2 mm
 Alimentación de corriente:
 2x 1,5V, tipo AAA (LR03)
 Clase de láser: 2
 Longitud de onda láser: 635 nm
 Potencia láser: < 1 mW

5. Antes de la puesta en marcha

Colocar y cambiar pilas (fig. 2)

- Apagar el aparato.
- Retirar la tapa del compartimento de pilas (6) presionando el cierre (a) hacia dentro y la tapa hacia arriba.
- Introducir las pilas (b) asegurando que la polaridad sea correcta.
- Volver a poner la tapa asegurándose de que el cierre se enclave.

6. Manejo

¡Advertencia!

El ancho y la precisión de medición pueden estar influidos por factores del entorno como la luz solar o un grado de reflexión desfavorable, de manera que perjudican el resultado de medición.

6.1 Explicación de las teclas de función (fig. 3)

- A Tecla de conexión/medición
- B Tecla de opciones de medición
- C Tecla de desconexión/borrar
- D Adición
- E Substracción
- F Selección del punto de referencia de la medición de distancia/selección de la unidad de medición

6.2 Conexión/desconexión del láser

- Presionar la tecla de conexión/medición (A) prolongadamente para conectar el láser.
- Para apagarlo, mantener presionada la tecla de desconexión (C) durante aprox. 1 segundo.

6.3 Ajuste de la unidad de medición (fig. 3 pos. 4 F)

La unidad de medición métrica estándar es el metro (m). Se puede elegir entre otras 3 unidades de medición. Mantener pulsada la tecla F hasta que la unidad se cambie. Repetir este proceso hasta que se muestre la unidad de medición deseada.

6.4 Ajuste del punto de referencia (fig. 3 - 4)

Se puede medir desde 3 puntos de referencia en el aparato. Para ello, pulsar brevemente la tecla F y elegir el punto de referencia deseado.

- Punto de referencia borde delantero (ver figura 4a).
- Punto de referencia borde trasero (ver figura 4a).
- Punto de referencia tope abatible (ver figura 4b).

6.5 Emplear las funciones de medición

Aviso

Una vez finalizada una medición, se apaga automáticamente el rayo láser. Pulsar la tecla conexión/medición.

6.5.1 Función: „Medir una distancia sencilla“

„Ningún símbolo“ (figura 5)

Procedimiento:

- Pulsar prolongadamente 1 vez de la tecla A: Conectar el aparato
- Posible tecla F: Elegir punto de referencia en el aparato
- 1 vez tecla A: Encender el láser
- Ajustar el láser
- 1 vez tecla A: Medir
→ El resultado se muestra abajo en m

6.5.2 Función: „Medir distancia continua (mín./máx.)“

„Símbolo “ (fig. 6)

Procedimiento:

- Pulsar prolongadamente 1 vez de la tecla A: Conectar el aparato

- Posible tecla F: Elegir punto de referencia en el aparato
- 1 vez tecla A: Encender el láser
- Ajustar el láser
- 1 vez la tecla A durante 2 segundos: de manera continua
Medir
→ Min: Se muestra el resultado de medición menor (figura 6a)
→ Max: Se muestra el resultado de medición mayor (figura 6b)
Abajo del todo se muestra el resultado de medición actual en tiempo real

6.5.3 Función: „Medir superficies“

„Símbolo “ (fig. 7)

Procedimiento:

- Pulsar prolongadamente 1 vez de la tecla A: Conectar el aparato
- 1 vez tecla B: Seleccionar función
- Posible tecla F: Elegir punto de referencia en el aparato
- 1 vez tecla A: Encender el láser
- Ajustar el láser
- 1 vez tecla A: Medir longitud de superficie
- 1 vez tecla A: Encender el láser
- Ajustar el láser
- 1 vez tecla A: Medir ancho de superficie
→ El resultado se muestra abajo en m²

6.5.4 Función: „Medir volumen“

„Símbolo “ (fig. 8)

Procedimiento:

- Pulsar prolongadamente 1 vez de la tecla A: Conectar el aparato
- 2 veces tecla B: Seleccionar función
- Posible tecla F: Elegir punto de referencia en el aparato
- 1 vez tecla A: Encender el láser
- Ajustar el láser
- 1 vez tecla A: Medir longitud de sala
- 1 vez tecla A: Encender el láser
- Ajustar el láser
- 1 vez tecla A: Medir ancho de sala
- 1 vez tecla A: Encender el láser
- Ajustar el láser
- 1 vez tecla A: Medir altura de sala
→ El resultado se muestra abajo en m³

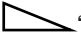
6.5.5 Función: „Medir dos superficies contiguas“

„Símbolo “ (fig. 9)

Procedimiento:

- Pulsar prolongadamente 1 vez de la tecla A: Conectar el aparato
- 3 veces tecla B: Seleccionar función
- Posible tecla F: Elegir punto de referencia en el aparato
- 1 vez tecla A: Encender el láser
- Ajustar el láser
- 1 vez tecla A: Medir ancho de superficie
- 1 vez tecla A: Encender el láser
- Ajustar el láser
- 1 vez tecla A: 1. Medir longitud de superficie
- 1 vez tecla A: Encender el láser
- Ajustar el láser
- 1 vez tecla A: 2. Medir longitud de superficie
→ El resultado se muestra abajo en m^2

6.5.6 Función: Medición de distancia indirecta

„Símbolo “ (fig. 10)

2 puntos de referencia (según el teorema de Pitágoras)

Procedimiento:

- 4 veces tecla B: Seleccionar función
- Posible tecla F: Elegir punto de referencia en el aparato

¡Atención!

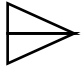
Primero se mide la hipotenusa (1°) y luego el cateto (2°) que se debe de encontrar en el ángulo derecho con respecto a la distancia deseada (cateto opuesto).

El punto de referencia ajustado en el aparato y la posición de medición deben ser iguales al colocar los dos puntos.

- 1 vez tecla A: Encender el láser
- Ajustar el láser
- 1 vez tecla A: poner el primer punto (hipotenusa) de la distancia a medir
- 1 vez tecla A: Encender el láser
- Ajustar el láser
- 1 vez tecla A: poner el segundo punto (cateto) de la distancia a medir
→ El resultado se muestra abajo en m

6.5.7 Función: „Medición de distancia indirecta“

3 puntos de referencia (según el teorema de Pitágoras)

„Símbolo “ (fig. 11)

Procedimiento:

- Pulsar prolongadamente 1 vez de la tecla A: Conectar el aparato
- 5 veces tecla B: Función medición de superficies
- posible tecla F: Elegir punto de referencia en el aparato


¡Atención!

Primer se mide la hipotenusa (1°) y luego el cateto (2°) que se debe de encontrar en el ángulo derecho con respecto a la distancia deseada (cateto opuesto).

El punto de referencia ajustado en el aparato y la posición de medición deben ser iguales al colocar los dos puntos.

- 1 vez tecla A: Encender el láser
- Ajustar el láser
- 2 vez tecla A: poner el primer punto (hipotenusa 1) de la distancia a medir
- 1 vez tecla A: Encender el láser
- Ajustar el láser
- 1 vez tecla A: poner el segundo punto (cateto) de la distancia a medir
- 1 vez tecla A: Encender el láser
- Ajustar el láser
- 1 vez tecla A: poner el tercer punto (hipotenusa 2) de la distancia a medir
→ El resultado se muestra abajo en m

6.5.8 Función: „función de delimitación (mín. 10 cm = 0,1m)“

„Símbolo “ (fig. 12)

Procedimiento:

- Pulsar prolongadamente 1 vez de la tecla A: Conectar el aparato
- 6 veces tecla B: Seleccionar función
- posible tecla F: Elegir punto de referencia en el aparato
- Tecla D (+): Seleccionar cifra
- Tecla E (-): Ajustar tamaño
- 1 vez tecla A: Medición
- Alejar por atrás el aparato del punto de referencia

→ Un pitido rápido indica que se ha alcanzado la distancia deseada

6.5.9 Función: „Sumar/restar los resultados“

„Símbolo +/-“ (fig. 13)

Procedimiento:

- Pulsar prolongadamente 1 vez de la tecla A: Conectar el aparato
- Tecla F : seleccionar la función deseada (distancia, superficie, volumen)
- Medir resultados (como se describe anteriormente)
- 1 vez la tecla D (+): Suma de la nueva medición
- 1 vez la tecla E (-): Restar la nueva medición
→ El resultado se muestra abajo en m

6.6 Borrar los valores (fig. 3/pos. 4)

Para volver a borrar los valores que se hayan podido medir mal, pulsar brevemente la tecla C. A continuación se puede volver a medir.

6.7 Guardar (fig. 3/pos. 4 D, E, C)

Los últimos 20 valores medidos se guardan automáticamente. Para acceder a la memoria, pulsar la tecla D (+) o E (-). Con estas teclas se puede también buscar en la memoria. Para vol

7. Mantenimiento, limpieza y pedido de piezas de repuesto

Peligro!

Desenchufar siempre antes de realizar algún trabajo de limpieza.

7.1 Limpieza

- Reducir al máximo posible la suciedad y el polvo en los dispositivos de seguridad, las rendijas de ventilación y la carcasa del motor. Frotar el aparato con un paño limpio o soplarlo con aire comprimido manteniendo la presión baja.
- Se recomienda limpiar el aparato tras cada uso.
- Limpiar el aparato con regularidad con un paño húmedo y un poco de jabón blando. No utilizar productos de limpieza o disolventes ya que se podrían deteriorar las piezas de plástico del aparato. Es preciso tener en cuenta que no entre agua en el interior del aparato. Si entra agua en el aparato eléctrico existirá mayor riesgo de una descarga eléctrica.

7.2 Mantenimiento

No hay que realizar el mantenimiento a más piezas en el interior del aparato.

7.3 Pedido de piezas de repuesto y accesorios:

A la hora de pasar pedido de piezas de repuesto, es preciso indicar los siguientes datos:

- Tipo de aparato
- Número de artículo del aparato
- Número de identificación del aparato
- Número de la pieza de repuesto requerida

Los precios y la información actual se hallan en www.isc-gmbh.info



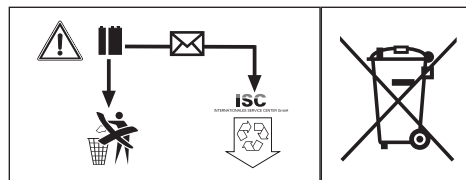
¡Consejo! ¡Para obtener un buen resultado recomendamos accesorios de alta calidad de **kwb** ! www.kwb.eu
welcome@kwb.eu

8. Eliminación y reciclaje

El aparato está protegido por un embalaje para evitar daños producidos por el transporte. Este embalaje es materia prima y, por eso, se puede volver a utilizar o llevar a un punto de reciclaje. El aparato y sus accesorios están compuestos de diversos materiales, como, p. ej., metal y plástico. Los aparatos defectuosos no deben tirarse a la basura doméstica. Para su eliminación adecuada, el aparato debe entregarse a una entidad recolectora prevista para ello. En caso de no conocer ninguna, será preciso informarse en el organismo responsable del municipio.

Avfallshanterna batterierna

Batterier innehåller miljöfarligt material. Kasta inte batterierna i hushållssoporna, i eld eller i vatten. Batterierna ska samlas och sedan lämnas in för miljövänlig återvinning eller avfallshantering. Skicka in förbrukade batterier till ISC GmbH, Eschenstraße 6, D-94405 Landau. Tillverkaren ombesörjer föreskriven avfallshantering.



9. Almacenamiento

Guardar el aparato y sus accesorios en un lugar oscuro, seco, protegido de las heladas e inaccesible para los niños. La temperatura de almacenamiento óptima se encuentra entre los 5 y 30 °C. Guardar la herramienta eléctrica en su embalaje original.

E



Sólo para países miembros de la UE

No tirar herramientas eléctricas en la basura casera.

Según la directiva europea 2012/19/CE sobre aparatos usados electrónicos y eléctricos y su aplicación en el derecho nacional, dichos aparatos deberán recojerse por separado y eliminarse de modo ecológico para facilitar su posterior reciclaje.

Alternativa de reciclaje en caso de devolución:

El propietario del aparato eléctrico, en caso de no optar por su devolución, está obligado a reciclar adecuadamente dicho aparato eléctrico. Para ello, también se puede entregar el aparato usado a un centro de reciclaje que trate la eliminación de residuos respetando la legislación nacional sobre residuos y su reciclaje. Esto no afecta a los medios auxiliares ni a los accesorios sin componentes eléctricos que acompañan a los aparatos usados.

Sólo está permitido copiar la documentación y documentos anexos del producto, o extractos de los mismos, con autorización expresa de iSC GmbH.

Nos reservamos el derecho a realizar modificaciones técnicas

Certificado de garantía

Estimado cliente:

Nuestros productos están sometidos a un estricto control de calidad. No obstante, lamentaríamos que este aparato dejara de funcionar correctamente, en tal caso, le rogamos que se dirija a nuestro servicio de atención al cliente en la dirección indicada en la parte inferior de la presente tarjeta de garantía. Con mucho gusto le atenderemos también telefónicamente en el número de servicio indicado a continuación. Para hacer válido el derecho de garantía, proceda de la siguiente forma:

1. Estas condiciones de garantía van dirigidas exclusivamente a los consumidores, es decir, personas naturales que no desean emplear este producto en el marco de su actividad comercial ni autónoma. Estas condiciones de garantía regulan prestaciones adicionales de garantía que el fabricante abajo mencionado se compromete a otorgar, de manera adicional a la garantía legal, a los compradores de sus nuevos aparatos. Las prestaciones de garantía que le corresponden conforme a ley no se ven afectadas por la presente. Nuestra prestación de garantía es gratuita para usted.
2. La garantía se extiende exclusivamente a defectos en un aparato nuevo adquirido por usted del fabricante abajo mencionado, ocasionados por fallos de material o de producción, y está limitada, según nuestra elección, a la reparación de los defectos o al cambio del aparato.
Es preciso tener en consideración que nuestro aparato no está indicado para un uso comercial, industrial o en taller. Por lo tanto, no procederá un contrato de garantía cuando se utilice el aparato dentro del periodo de garantía en zonas industriales, comerciales o talleres, así como actividades similares.
3. Nuestra garantía no cubre:
 - Daños en el aparato ocasionados por la no observancia de las instrucciones de montaje o por una instalación no profesional, no observancia de las instrucciones de uso (como, p. ej., conexión a una tensión de red o corriente no indicada) o la no observancia de las disposiciones de mantenimiento y seguridad o por la exposición del aparato a condiciones anormales del entorno o por la falta de cuidado o mantenimiento.
 - Daños en el aparato ocasionados por aplicaciones impropias o indebidas (como, p. ej., sobrecarga del aparato o uso de herramientas o accesorios no homologados), introducción de cuerpos extraños en el aparato (como, p. ej., arena, piedras o polvo, daños producidos por el transporte), uso violento o influencias externa (como, p. ej., daños por caídas).
 - Daños en el aparato o en piezas del aparato provocados por el desgaste natural, habitual o producido por el uso.
4. El periodo de garantía es de 24 meses y comienza en la fecha de la compra del aparato. El derecho de garantía debe hacerse válido, antes de finalizado el plazo de garantía, dentro de un periodo de dos semanas una vez detectado el defecto. El derecho de garantía vence una vez transcurrido el plazo de garantía. La reparación o cambio del aparato no conllevará ni una prolongación del plazo de garantía ni un nuevo plazo de garantía ni para el aparato ni para las piezas de repuesto montadas. Esto también se aplica en el caso de un servicio in situ.
5. Para hacer efectivo su derecho a garantía, registre su aparato defectuoso en: www.isc-gmbh.info. Tenga a mano el recibo de compra o cualquier otro comprobante que acredite la compra del aparato nuevo. La garantía no cubre aquellos aparatos que se envíen sin el comprobante pertinente o sin la placa de identificación puesto que resulta difícil clasificarlos del modo correspondiente. Si nuestra prestación de garantía incluye el defecto aparecido en el aparato, recibirá de inmediato un aparato reparado o nuevo de vuelta.

Naturalmente, también solucionaremos los defectos del aparato que no se encuentren comprendidos o ya no se encuentren comprendidos en la garantía, en este caso contra reembolso de los costes. Para ello, envíe el aparato a nuestra dirección de servicio técnico.

Para piezas de desgaste, de repuesto y falta de piezas nos remitimos a las limitaciones de esta garantía conforme a la información de servicio de este manual de instrucciones.

Sisällysluettelo

1. Turvallisuusmääräykset
2. Laitteen kuvaus ja toimituksen sisältö
3. Määräysten mukainen käyttö
4. Tekniset tiedot
5. Ennen käyttöönottoa
6. Käyttö
7. Puhdistus, huolto ja varaosatilaukset
8. Käytöstäpoisto ja uusiokäyttö
9. Säilytys

FIN



Vaara! - Tapaturmavaaran vähentämiseksi lue käyttöohje

Vaara!

Laitteita käytettäessä tulee noudattaa tiettyjä turvallisuusvaroitoimia tapaturmien ja vaurioiden välttämiseksi. Lue sen vuoksi tämä käyttöohje / nämä turvallisuusmääräykset huolellisesti läpi. Säilytä ne hyvin, jotta niissä olevat tiedot ovat myöhemminkin milloin vain käytettävissäsi. Jos luovutat laitteen muille henkilöille, ole hyvä ja anna heille myös tämä käyttöohje / nämä turvallisuusmääräykset laitteen mukana. Emme ota mitään vastuuta tapaturmista tai vaurioista, jotka ovat aiheutuneet tämän käyttöohjeen tai turvallisuusohjeiden noudattamisen laiminlyönnistä.

1. Turvallisuusmääräykset

Laitetta koskevat turvallisuusmääräykset löydät oheistetusta vihkosesta.

Vaara!**Lue kaikki turvallisuusmääräykset ja ohjeet.**

Jos turvallisuusmääräyksiä tai muita ohjeita ei noudateta, saattaa tästä aiheutua sähköiskuja, tulipaloja ja/tai vaikeita vammoja. **Säilytä kaikki turvallisuusmääräykset ja ohjeet myöhempää tarvetta varten.**

Laseria koskevat erikoisohjeet

Varoitus: Lasersäde
Älä katso säteeseen
Laserluokka 2



- Älä koskaan katso suoraan sädekanavaan.
- Älä koskaan kohdista lasersädettä heijastavien pintoihin, ihmisiin tai eläimiin. Heikkotehoinenkin lasersäde saattaa vahingoittaa silmiä.
- Varo – jos menettelet toisin kuin tässä on neuvottu, saattaa tästä aiheutua vaarallinen säteilylle altistuminen.
- Älä koskaan avaa lasermoduulia.
- Muutosten teko laseriin on kielletty, varsinkin jos niiden tarkoituksena on lisätä laserin

tehoa.

- Valmistaja ei ota mitään vastuuta vahingoista, jotka aiheutuvat turvallisuusmääräysten noudattamatta jättämisestä.

Paristojen turvallisuusmääräykset**Paristojen käyttö**

- Paristojen asettaminen laitteeseen ollessa päällekytkettynä saattaa aiheuttaa tapaturmia.
- Virheellisestä käytöstä saattaa seurata paristojen vuotaminen. Vältä koskettamasta paristonesteeseen. Mikäli joudut kosketuksiin paristonesteen kanssa, puhdista kyseinen ruumiinosa juoksevilla vedellä. Mikäli paristonestettä joutuu silmiin, tulee lisäksi hakeutua välittömästi lääkärinhoitoon.
- Ulosvuotanut paristoneste voi aiheuttaa ihon ärtymistä ja palovammoja.
- Älä koskaan altista paristoja liialliselle lämmölle kuten esim. auringonpaisteelle, tulelle tms.
- Älä koskaan lataa sellaisia paristoja uudelleen, jotka eivät ole tähän sopivia. Räjähdyksivaara!
- Pidä paristot poissa lasten ulottuvilta, älä liitä niitä oikosulkuun äläkä pura niitä osiin.
- Hakeudu heti lääkärinapuun, jos paristo on nielaistu.
- Puhdista pariston ja laitteen kontaktipinnat tarvittaessa ennen paristojen asettamista paikalleen.
- Huolehdi oikeasta napaisuudesta paristoja paikalleen pannessasi.
- Ota tyhjentyneet paristot heti pois laitteesta. Niistä uhkaa suurempi vuotamisvaara.
- Vaihda aina kaikki paristot samanaikaisesti.
- Pane laitteeseen vain samantyyppisiä paristoja, älä käytä erilaisia paristoja tai käytettyjä ja uusia yhdessä.
- Varmista, että laite on sammutettu käytön jälkeen.
- Ota paristot pois laitteesta, jos sitä ei käytetä pitempään aikaan.

2. Laitteen kuvaus ja toimituksen sisältö

2.1 Laitteen kuvaus (kuva 1)

1. Ilmaisim
2. Laser
3. Näyttöruutu
4. Näppäimistö
5. Käännettävä vaste
6. Paristolokeron kansi

2.2 Toimituksen sisältö

Tarkasta tässä kuvatus toimituslaskun avul-la, että tuote on täysimääräinen. Jos osia puuttuu, ota viimeistään 5. arkipäivänä oston jälkeen yhteyttä asiakaspalveluumme tai siihen myyn-tipisteeseen, josta olet ostanut laitteen, ja esitä vastaava ostosite. Huomioi tässä myös tämän ohjekirjan lopussa olevat asiakaspalveluohjeet ja takuusuuritustaulukko.

- Avaa pakkaus ja ota laite varovasti pakkauksesta.
- Poista pakkausmateriaalit sekä pakkaus- ja kuljetusvarmistukset (mikäli käytetty).
- Tarkasta, onko toimitus täysilukuinen.
- Tarkasta, onko laitteessa ja varusteissa kuljetusvaurioita.
- Säilytä pakkaus, mikäli mahdollista, takuua-jan loppuun saakka.

Vaara!

Laite ja pakkausmateriaalit eivät ole lasten leikkikaluja! Lapset eivät saa leikkiä muovipusseilla, kelmuilla tai pienillä osilla! Niistä uhkaa nielaisu- ja tukehtumisvaara!

- Laser-etäisyysmittari
- Laukku
- Alkuperäiskäyttöohjeen käännös

3. Määräysten mukainen käyttö

Laser on tarkoitettu etäisyyksien, pintojen ja tilavuuden mittaamiseen.

Konetta saa käyttää ainoastaan sille määrättyyn tarkoitukseen. Kaikkinainen tämän ylittävä käyttö ei ole määräysten mukaista. Kaikista tästä aiheutuista vahingoista tai loukkaantumisista on vastuussa laitteen omistaja/käyttäjä eikä suinkaan sen valmistaja.

Ole hyvä ja ota huomioon, että laitteitamme ei ole suunniteltu ja valmistettu käytettäväksi pienteollisuus- tai teollisuustarkoituksiin. Emme siksi ota mitään vastuuta vaurioista, jos laitetta käytetään pienteollisuus-, käsityöläis- tai teollisuustyöpaikoilla tai näihin verrattavissa olevissa toimitissa.

4. Tekniset tiedot

Ulottuvuus:..... 0,05 - 50m
 Tarkkuus:..... +/- 2 mm
 Virransyöttö:.....2 kpl 1,5V; tyyppi AAA (LR03)
 Laserluokka: 2
 Laserin aaltopituus:..... 635 nm
 Laserin teho: < 1 mW

5. Ennen käyttöönottoa

Paristojen paikalleenpano/vaihto (kuva 2)

- Sammuta laite.
- Ota paristolokeron kansi (6) pois siten, että painat suljinta (a) sisäänpäin ja käännät paristolokeron kannen ylös.
- Pane paristot (b) lokeroon, huolehdi siitä, että navat ovat oikein päin.
- Pane paristolokeron kansi takaisin paikalleen ja tarkkaile, että se napsahtaa kiinni.

6. Käyttö

Viite!

Ympäristövaikutukset, kuten esim. auringonvalo tai huono heijastavuus, saattavat vaikuttaa mittauskykyyn ja mittaustarkkuuteen ja muuttaa mittaustulosta.

6.1 Toimintonäppäimien selitys (kuva 3)

- A Käynnistys-/mittausnäppäin
- B Mittausvaihtoehdonäppäin
- C Sammutusnäppäin/pyyhintä
- D Yhteenlasku
- E Vähennys
- F Etäisyysmittauksen viitepisteen / mittausyksikön valinta

6.2 Laserin päälle-/poiskytkentä

- Paina käynnistys-/mittausnäppäintä (A) hieman pitempään kytkeäksesi laserin päälle.
- Paina sammutusnäppäintä (C) ja pidä sitä painettuna noin 1 sekunnin ajan sammuttaaksesi laserin.

6.3 Mittayksikön säätö (kuva 3/nro 4 F)

Vakioasetus on metriasteikon mittayksikkö metri (m). Voit valita myös 3 muusta yksiköstä. Paina näppäintä F ja pidä sitä painettuna, kunnes yksikkö muuttuu. Toista tämä menettely, kunnes haluttu mittayksikkö tulee näyttöön.

6.4 Viitepisteen asetus (kuvat 3 - 4)

Voit käyttää mittaukseen laitteen 3 eri viitepistettä. Paina tätä varten näppäintä F lyhyesti ja valitse haluamasi viitepiste.

- Viitepiste etureuna (katso kuva 4a)
- Viitepiste takareuna (katso kuva 4a)
- Viitepiste aukikäännettävä vaste (katso kuva 4b)

6.5 Mittaustoimintojen käyttö

Viite

Mittauksen jälkeen lasersäde sammuu automaattisesti. Paina päälle-/mittaus-näppäintä.

6.5.1 Toiminto: „Yksinkertainen etäisyysmittaus“

„Ei symbolia“ (kuva 5)

Menettely:

- Paina näppäintä A yhden kerran hieman pitempään: Laite kytkeytyy päälle
- Mahdollisesti näppäin F: Laitteen viitepisteen valinta
- 1x näppäin A: Laserin käynnistys
- Laserin suuntaus
- 1x näppäin A: Mittaus
→ tulos näytetään alhaalla metreinä (m)

6.5.2 Toiminto: „Jatkuva etäisyysmittaus (min/max)“

„Symboli “ (kuva 6)

Menettely:

- Paina näppäintä A yhden kerran hieman pitempään: Laite kytkeytyy päälle
- Mahdollisesti näppäin F: Laitteen viitepisteen valinta
- 1x näppäin A: Laserin käynnistys
- Laserin suuntaus

- 1x näppäin A 2 sekunnin ajan: jatkuva mittaus
→ Min: pienin mittaustulos tulee näyttöön (kuva 6a)
→ Max: suurin mittaustulos tulee näyttöön (kuva 6b)
Alimpana näytetään senhetkinen mittaustulos reaaliajassa

6.5.3 Toiminto: „Pinta-alamittaus“

„Symboli “ (kuva 7)

Menettely:

- Paina näppäintä A yhden kerran hieman pitempään: Laite kytkeytyy päälle
- 1x näppäin B: Toiminnon valinta
- Mahdollisesti näppäin F: Laitteen viitepisteen valinta
- 1x näppäin A: Laserin käynnistys
- Laserin suuntaus
- 1x näppäin A: Pinta-alan pituuden mittaus
- 1x näppäin A: Laserin käynnistys
- Laserin suuntaus
- 1x näppäin A: Pinta-alan leveyden mittaus
→ tulos näytetään alhaalla neliömetreinä (m²)

6.5.4 Toiminto: „Tilavuusmittaus“

„Symboli “ (kuva 8)

Menettely:

- Paina näppäintä A yhden kerran hieman pitempään: Laite kytketään päälle
- 2x näppäin B: Valitse toiminto
- Mahdollisesti näppäin F: Laitteen viitepisteen valinta
- 1x näppäin A: Laserin käynnistys
- Laserin suuntaus
- 1x näppäin A: Tilan pituuden mittaus
- 1x näppäin A: Laserin käynnistys
- Laserin suuntaus
- 1x näppäin A: Tilan leveyden mittaus
- 1x näppäin A: Laserin käynnistys
- Laserin suuntaus
- 1x näppäin A: Tilan korkeuden mittaus
→ tulos näytetään alhaalla kuutiometreinä (m³)

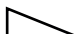
6.5.5 Toiminto: „Kahden vierekkäisen pinta-alan mittaus“

„Symboli “ (kuva 9)

Menettely:

- Paina näppäintä A yhden kerran hieman pitempään: Laite kytkeytyy päälle
- 3x näppäin B: Toiminnon valinta
- Mahdollisesti näppäin F: Laitteen viitepisteen valinta
- 1x näppäin A: Laserin käynnistys
- Laserin suuntaus
- 1x näppäin A: Pinta-alan leveyden mittaus
- 1x näppäin A: Laserin käynnistys
- Laserin suuntaus
- 1x näppäin A: 1. pinta-alan pituuden mittaus
- 1x näppäin A: Laserin käynnistys
- Laserin suuntaus
- 1x näppäin A: 2. pinta-alan pituuden mittaus
→ tulos näytetään alhaalla neliömetreinä (m²)

6.5.6 Toiminto: „Epäsuora etäisyysmittaus“

„Symboli “ (kuva 10)

2 viitepistettä (Pythagoraan lausekkeen avulla)

Menettely:

- 4x näppäin B: Toiminnon valinta
- Mahdollisesti näppäin F: Laitteen viitepisteen valinta

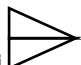
Huomio!

Ensin mitataan hypotenuusa (1.) ja sitten viereinen kateetti (2.), jonka täytyy olla suorassa kulmassa haluttuun etäisyyteen (vastakateettiin).

Laitteen asetetun viitepisteen ja mittauspaikan täytyy olla sama molempia pisteitä asetettaessa!

- 1x näppäin A: Laserin käynnistys
- Laserin suuntaus
- 1x näppäin A: laskettavan välimatkan ensimmäisen pisteen (hypotenuusan) määrittäminen
- 1x näppäin A: Laserin käynnistys
- Laserin suuntaus
- 1x näppäin A: laskettavan välimatkan toisen pisteen (viereisen kateetin) määrittäminen
→ tulos näytetään alhaalla neliömetreinä (m²)

6.5.7 Toiminto: „Epäsuora etäisyysmittaus 3 viitepistettä (Pythagoraan lausekkeen avulla)“

„Symboli “ (kuva 11)

Menettely:

- Paina näppäintä A yhden kerran hieman pitempään: Laite kytkeytyy päälle
- 5x näppäin B: Toiminto pinta-alan mittaus
- Mahdollisesti näppäin F: Laitteen viitepisteen valinta

Huomio!

Ensin mitataan hypotenuusa (1.) ja sitten viereinen kateetti (2.), jonka täytyy olla suorassa kulmassa haluttuun etäisyyteen (vastakateettiin).

Laitteen asetetun viitepisteen ja mittauspaikan täytyy olla sama molempia pisteitä asetettaessa!

- 1x näppäin A: Laserin käynnistys
- Laserin suuntaus
- 2x näppäin A: laskettavan välimatkan ensimmäisen pisteen (1. hypotenuusan) määrittäminen
- 1x näppäin A: Laserin käynnistys
- Laserin suuntaus
- 1x näppäin A: laskettavan välimatkan toisen pisteen (viereisen kateetin) määrittäminen
- 1x näppäin A: Laserin käynnistys
- Laserin suuntaus
- 1x näppäin A: laskettavan välimatkan kolmannen pisteen (2. hypotenuusan) määrittäminen
→ tulos näytetään alhaalla metreinä (m)

6.5.8 Toiminto: „Kiintopistemittaustoiminto (min. 10 cm = 0,1m)“

„Symboli “ (kuva 12)

Menettely:

- Paina näppäintä A yhden kerran hieman pitempään: Laite kytkeytyy päälle
- 6x näppäin B: Toiminnon valinta
- Mahdollisesti näppäin F: Laitteen viitepisteen valinta
- Näppäin D (+): Numeron valinta
- Näppäin E (-): Koon asetus
- 1x näppäin A: Mittaus
- Liikuta laitetta viitepisteestä taaksepäin
→ nopea piipitys ilmoittaa, että haluttu etäisyys on saavutettu

6.5.9 Toiminto: „Tulosten yhteenlasku/vähennys“

„Symboli +/-“ (kuva 13)

Menettely:

- Paina näppäintä A yhden kerran hieman pitempään: Laite kytkeytyy päälle
- Näppäin F: halutun toiminnon (etäisyys, pinta-ala, tilavuus) valinta
- Tulosten mittaus (kuten edellä selitetty)
- 1x näppäin D (+): Uuden mittauksen lisääminen
- 1x näppäin E (-): Uuden mittauksen vähentäminen
→ tulos näytetään alhaalla metreinä (m)

6.6 Arvojen pyyhintä (kuva 3 / nro 4)

Mahdollisesti väärin mitatut arvot voidaan pyyhkiä painamalla näppäintä C lyhyesti. Sen jälkeen voidaan tehdä uusi mittaus.

6.7 Muisti (kuva 3 / kohdat 4 D, E, C)

20 viimeksi mitattua arvoa tallennetaan automaattisesti muistiin. Muistiin siirtyäksesi paina näppäintä D (+) tai E (-). Näillä näppäimillä voit myös tutkia muistin sisällön. Pyyhi tallennetut arvot jälleen painamalla näppäintä C.

7. Puhdistus, huolto ja varaosatilais

Vaara!

Irraita verkkopistoke pistorasiasta ennen kaikkia puhdistus toimia.

7.1 Puhdistus

- Pidä suojalaitteet, ilmaraoit ja moottorin kotelo niin puhtaina pölystä ja liasta kuin suinkin mahdollista. Pyyhi laite puhtaalla rievulla tai puhalta se puhtaaksi vähäpaineisella paineilmalla.
- Suosittelemme laitteen puhdistamista heti joka käytön jälkeen.
- Puhdista laite säännöllisin väliajoin käyttäen kosteaa riepua ja vähän saippuaa. Älä käytä sellaisia puhdistusaineita tai liuotteita, jotka saattavat syövyttää laitteen muoviosia. Huolehdi siitä, ettei laitteen sisäpuolelle pääse vettä. Veden tunkeutuminen sähkötyökaluun lisää sähköiskun vaaraa.

7.2 Huolto

Laitteen sisäpuolella ei ole mitään huoltoa tarvitsevia osia.

7.3 Varaosa- ja lisävarustetilais:

Varaosia tilattaessa tulee antaa seuraavat tiedot:

- laitteen tyyppi
- laitteen tuotenumero
- laitteen tunnusnumero
- tarvittavan varaosan varaosanumero

Aktuellit hinnat ja muita tietoja löydät verkkosivustosta www.isc-gmbh.info



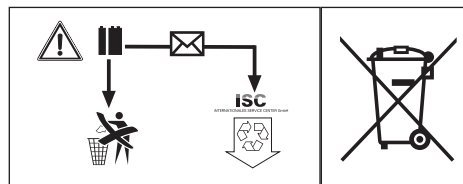
Vinkki: Hyvän työtuloksen saamiseksi suosittelemme **kwb** :n korkealaatuisia varusteita! www.kwb.eu
welcome@kwb.eu

8. Käytöstäpoisto ja uusiokäyttö

Laite on pakattu kuljetuspakkaukseen, jotta vältetään kuljetusvauriot. Tämä pakkaus on raaka-ainetta ja sitä voi siksi käyttää uudelleen tai sen voi toimittaa kierrätyksen kautta takaisin raaka-ainekiertoon. Laite ja sen varusteet on valmistettu eri materiaaleista, kuten esim. metallista ja muoveista. Vialliset laitteet eivät kuulu kotitalousjätteisiin. Laite tulee toimittaa asianmukaiseen keräyspisteeseen ammattitaitoista hävittämistä varten. Jos et tiedä, missä on tällainen keräyspiste, tiedustele asiaa kuntasi hallinnosta.

Paristojen hävittäminen

Paristot sisältävät ympäristölle vaarallisia aineita. Älä heitä paristoja kotitalousjätteisiin, tuleen tai veteen. Paristot tulee kerätä, kierrättää tai hävittää ympäristöystävällisesti. Lähetä käytetyt paristot osoitteeseen ISC GmbH, Eschenstrasse 6, D-94405 Landau. Siellä valmistaja voi taata asianmukaisen hävittämisen.



9. Säilytys

Säilytä laite ja sen varusteet valolta, kosteudelta ja pakkaselta suojatussa tilassa poissa lasten ulottuvilta. Paras säilytyslämpötila on 5°C ja 30°C välillä. Säilytä sähkötyökalut alkuperäispakkauksissaan.



Koskee ainoastaan EU-maita

Älä heitä sähkötyökaluja kotitalousjätteisiin!

Euroopan direktiivin 2012/19/EY loppuunkäytetyistä sähkö- ja elektronisista laitteista ja sen kansalliseksi laiksi muuntamisen mukaan tulee käytetyt sähkötyökalut koota erikseen ja toimittaa ne ympäristöystävälliseen kierrätykseen.

Kierrätysvaihtoehto takaisinlähetykselle:

Sähkölaitteen omistaja on veloitettu laitteen palauttamisen vaihtoehtona vaikuttamaan siihen, että hänen luovuttamansa omaisuus hävitetään asianmukaisesti. Loppuun käytetty laite voidaan tätä varten luovuttaa myös keräyspisteeseen, joka suorittaa sen käytöstäpoiston kansallisten kierrätystalous- ja jätehuoltolakien tarkoittamalla tavalla. Tämä ei koske käytettyihin laitteisiin liitettyjä lisävarusteita ja apuvälineitä, joissa ei ole sähköosia.

Tuotodokumentaation ja tuotteen mukana toimitettujen papereiden osittainenkin kopiointi tai muu monistaminen on sallittu ainoastaan iSC GmbH:n nimenomaisella luvalla.

Oikeus teknisiin muutoksiin pidätetään

Takuutodistus

Arvoisa asiakas,
tuotteemme läpikäyvät erittäin tiukan laadunvalvontatarkastuksen. Mikäli tämä laite ei kuitenkaan toimi moitteettomasti, valitamme tapahtunutta suuresti ja pyydämme sinua kääntymään teknisen asiakaspalvelumme puoleen käyttäen tässä takuukortissa annettua osoitetta. Selvitämme asian mielellämme myös puhelimitse allaolevan palvelunumeron kautta. Takuuvaateiden esittämistä koskevat seuraavat määräykset:

1. Nämä takuuehdot koskevat ainoastaan kuluttajia, ts. luonnollisia henkilöitä, jotka eivät käytä tätä tuotetta sen enempää pienteollisessa kuin muussakaan itsenäisessä ammatinharjoituksessa. Nämä takuuehdot säätelevät täydentäviä takuusuorituksia, jotka allamainittu valmistaja lupaa uusien laitteidensa ostajille lakimääräisen takuun lisäksi. Ne eivät vaikuta lakimääräisiin takuusuoritusvaateisiin millään tavalla. Takuumme on sinulle maksuton.
2. Takuusuoritus kattaa ainoastaan sellaiset hankkimasi allamainitun valmistajan uuden laitteen puutteellisuudet, jotka todistettavasti aiheutuvat materiaali- tai valmistusvirheistä, ja se on rajattu valintamme mukaan ainoastaan näiden laitteen vikojen korjaamiseen tai laitteen korvaamiseen uudella.
Ole hyvä ja ota huomioon, että laitteitamme ei ole suunniteltu käytettäväksi pienteollisuus-, käsityöläis- tai ammattitarkoituksiin. Takuusopimusta ei siksi synny, jos laitetta on takuun kestoaikana käytetty pienteollisuus-, käsityöläis- tai teollisuustyöpaikoilla tai siihen on kohdistunut näihin verrattavissa oleva rasitus.
3. Antamamme takuu ei kata näitä vaurioita:
- laitteessa esiintyneet vauriot, jotka aiheutuvat asennusohjeen noudattamatta jättämisestä tai asiantuntemattomasta asennuksesta, käyttöohjeen noudattamatta jättämisestä (kuten esim. liitäntä vääryyden verkkojännitteeseen tai virtalajiin) tai huolto- ja turvallisuusmääräysten laiminlyönnistä tai laitteen altistamista epänormaaleille ympäristöolosuhteille tai puutteellisesta hoidosta ja huollosta.
- laitteessa esiintyneet vauriot, jotka aiheutuvat määräysten vastaisesta tai virheellisestä käytöstä (esim. laitteen ylikuormitus tai hyväksymättömien liittosyökalujen tai varusteiden käyttö), vieraiden esineiden tunkeutumisesta laitteeseen (esim. hiekka, kivet tai pöly, kuljetusvauriot), väkivoiman käytöstä tai ulkopuolisista tekijöistä (esim. putoamisesta aiheutuneet vahingot).
- laitteessa tai sen osissa esiintyneet vauriot, jotka aiheutuvat käytöstä johtuvasta, tavanomaisesta tai muuten tavallisesta kulumisesta.
4. Takuuajan kesto on 24 kuukautta ja se alkaa laitteen ostopäivästä. Takuuvaateet tulee esittää ennen takuuajan päättymistä kahden viikon kuluessa siitä, kun olet havainnut vian. Takuuvaateiden esittäminen takuuajan päätyttyä ei ole mahdollista. Laitteen korjaus tai vaihto ei johda takuuajan pitenemiseen tai laitteen tai siihen mahdollisesti asennettujen varaosien takuuajan alkamiseen uudelleen alusta. Tämä koskee myös paikan päällä suoritettuja palveluja.
5. Viallista laitetta koskevat takuuvaateet tulee esittää osoitteella: www.isc-gmbh.info. Pidä uuden laitteesi ostosite tai muu ostonäyttö valmiina. Ilman vastaavia tositteita tai tyyppikilpeä meille lähetettyjen laitteiden osalta takuuvaateet on suljettu pois, koska mahdollisuudet laitteen tunnistamiseen puuttuvat. Mikäli takuumme kattaa laitteen vian, asiakkaalle toimitetaan korjattu tai uusi laite viipymättä.

Tietysti korjaamme mielellämme korvausta vastaan myös sellaiset laitteiden viat, jotka eivät kuulu tai eivät enää kuulu takuumme piiriin. Lähetä tätä varten laite teknisen asiakaspalvelumme osoitteeseen.

Kuluvien osien, käyttöosien ja puuttuvien osien suhteen viittaamme tämän takuun rajoituksiin, jotka on selostettu tämän käyttöohjeen asiakaspalvelutiedoissa.

Περιεχόμενα

1. Υποδείξεις ασφαλείας
2. Περιγραφή της συσκευής και συμπαραδιδόμενα
3. Σωστή χρήση
4. Τεχνικά χαρακτηριστικά
5. Πριν τη θέση σε λειτουργία
6. Χειρισμός
7. Καθαρισμός, συντήρηση και παραγγελία ανταλλακτικών
8. Διάθεση στα απορρίμματα και επαναχρησιμοποίηση
9. Φύλαξη



Κίνδυνος! – Για τη μείωση του κινδύνου τραυματισμού διαβάστε την Οδηγία χρήσης

Κίνδυνος!

Κατά τη χρήση των συσκευών πρέπει, προς αποφυγή τραυματισμών, να τηρούνται και να λαμβάνονται ορισμένα μέτρα ασφαλείας. Διαβάστε για το λόγο αυτό προσεκτικά τις Οδηγίες χρήσης / Υποδείξεις ασφαλείας. Φυλάξτε τις καλά για να έχετε τις πληροφορίες πάντα στη διάθεσή σας. Εάν παραδώσετε τη συσκευή σε άλλα άτομα, δώστε μαζί και αυτές τις Οδηγίες χρήσης / Υποδείξεις ασφαλείας. Δεν αναλαμβάνουμε καμία ευθύνη για ατυχήματα ή βλάβες που οφείλονται σε μη τήρηση αυτών των Οδηγιών χρήσης και των Υποδείξεων ασφαλείας.

1. Υποδείξεις ασφαλείας

Θα βρείτε τις ανάλογες υποδείξεις ασφαλείας στο επισυναπτόμενο βιβλιário!

Κίνδυνος!

Διαβάστε όλες τις Υποδείξεις ασφαλείας και τις Οδηγίες. Εάν δεν ακολουθήσετε τις Υποδείξεις ασφαλείας και τις Οδηγίες δεν αποκλείονται ηλεκτροπληξία, πυρκαγιά και/ή σοβαροί τραυματισμοί. **Φυλάξτε προσεκτικά όλες τις Υποδείξεις ασφαλείας και τις Οδηγίες για το μέλλον.**

Ειδικές υποδείξεις για το λέιζερ

Προσοχή: Ακτινοβολία λέιζερ

Μη κοιτάζετε στην ακτίνα

Κατηγορία λέιζερ 2



- Μη κοιτάζετε ποτέ άμεσα στην διαδρομή της ακτίνας.
- Μη τείνετε την ακτίνα λέιζερ ποτέ σε αντανακλούσες επιφάνειες, σε πρόσωπα ή ζώα. Ακόμη και ακτίνα λέιζερ χαμηλής ισχύος μπορεί να προκαλέσει βλάβες στα μάτια.
- Προσοχή - εάν εκτελούνται άλλες από

τις μεθόδους που αναφέρονται εδώ, δεν αποκλείεται επικίνδυνη έκθεση σε ακτινοβολία.

- Ποτέ μην ανοίγετε το μοντούλ του λέιζερ.
- Δεν επιτρέπονται οι επεμβάσεις και τροποποιήσεις στο λέιζερ για την αύξηση της απόδοσή του.
- Ο κατασκευαστής δεν αναλαμβάνει καμία ευθύνη για ζημιές που οφείλονται σε μη τήρηση των υποδείξεων ασφαλείας.

Υποδείξεις ασφαλείας για τις μπαταρίες

Χρήση των μπαταριών

- Η τοποθέτηση των μπαταριών με ενεργοποιημένο λέιζερ μπορεί να προκαλέσει ατυχήματα.
- Σε περίπτωση όχι σωστής χρήσης, μπορεί να προκληθεί διαρροή των μπαταριών. Να αποφεύγετε την επαφή με το υγρό των μπαταριών. Σε περίπτωση επαφής με το υγρό των μπαταριών, να καθαρίσετε αμέσως το τμήμα του σώματος με τρεχούμενο νερό. Εάν εισέλθει υγρό μπαταριών στα μάτια, να συμβουλευθείτε επιπροσθέτως αμέσως ένα γιατρό.
- Το υγρό που διαρρέει από τις μπαταρίες μπορεί να προκαλέσει δερματικούς ερεθισμούς και εγκαύματα.
- Ποτέ μην εκθέτετε τις μπαταρίες σε ψηλές θερμοκρασίες όπως σε ακτινοβολία ηλίου, φωτιά ή κάτι παρόμοιο.
- Ποτέ μη φορτίζετε μία μπαταρία, εάν πρόκειται για μη επαναφορτιζόμενη μπαταρία. Κίνδυνος έκρηξης!
- Κρατάτε τις μπαταρίες μακριά από παιδιά, μη τις βραχυκυκλώνετε και μη της αποσυναρμολογείτε.
- Συμβουλευθείτε αμέσως ένα γιατρό σε περίπτωση κατάποσης μπαταρίας.
- Εάν χρειαστεί, να καθαρίσετε τις επαφές των μπαταριών και της συσκευής πριν την τοποθέτηση των μπαταριών.
- Κατά την τοποθέτηση των μπαταριών να προσέχετε την σωστή πολικότητα.
- Να αφαιρείτε αμέσως τις αδύναμες μπαταρίες από τη συσκευή. Υφίσταται κίνδυνος διαρροής.
- Να αλλάζετε όλες τις μπαταρίες συγχρόνως.
- Να χρησιμοποιείτε μόνο μπαταρίες ίδιου τύπου, μη χρησιμοποιείτε διαφορετικού τύπου ή μεταχειρισμένες και καινούργιες μπαταρίες μαζί.
- Σιγουρευτείτε πως απενεργοποιήθηκε η συσκευή μετά τη χρήση.

- Εάν δεν χρησιμοποιείτε τη συσκευή για μεγαλύτερο χρονικό διάστημα, αφαιρέστε τις μπαταρίες.

2. Περιγραφή της συσκευής και συμπαραδιδόμενα

2.1 Περιγραφή της συσκευής (εικ. 1)

1. Αισθητήρας
2. Λείζερ
3. Οθόνη
4. Πληκτρολόγιο
5. Αναδιπλώνόμενο τέρμα
6. Καπάκι θήκης μπαταριών

2.2 Συμπαραδιδόμενα

Βάσει της περιγραφής των συμπαραδιδόμενων παρακαλούμε να ελέγξετε την πληρότητα του προϊόντος. Σε περίπτωση ελλείψεων τμημάτων παρακαλούμε να αποτανθείτε εντός 5 εργάσιμων ημερών από την ημερομηνία αγοράς στο Κέντρο Σέρβις (Service Center) της εταιρείας μας ή στο κατάστημα από το οποίο αγοράσατε τη συσκευή, προσκομίζοντας την ισχύουσα απόδειξη αγοράς. Παρακαλούμε να προσέξετε τον πίνακα εγγύησης στους όρους εγγύησης στο τέλος των οδηγιών.

- Ανοίξτε τη συσκευασία και βγάλτε προσεκτικά τη συσκευή.
- Απομακρύντε τα υλικά συσκευασίας καθώς και τα συστήματα προστασίας της συσκευασίας / μεταφοράς (εάν υπάρχουν).
- Ελέγξτε εάν είναι πλήρες το περιεχόμενο.
- Ελέγξτε τη συσκευή και τα αξεσουάρ για ενδεχόμενες ζημιές από τη μεταφορά.
- Φυλάξτε τη συσκευασία αν γίνεται μέχρι την πάροδο της προθεσμίας της εγγύησης.

Κίνδυνος!

Η συσκευή και τα υλικά συσκευασίας δεν είναι παιχνίδια! Τα παιδιά δεν επιτρέπεται να παίζουν με πλαστικές σακούλες, πλαστικές μεμβράνες και μικροαντικείμενα! Υφίσταται κίνδυνος κατάποσης και ασφυξίας!

- Μετρητής απόστασης λέιζερ
- Τσάντα
- Πρωτότυπες οδηγίες χρήσης

3. Σωστή χρήση

Η συσκευή λέιζερ προορίζεται για τη μέτρηση αποστάσεων, επιφανειών και όγκων.

Η μηχανή επιτρέπεται να χρησιμοποιηθεί μόνο για τον σκοπό για τον οποίο προορίζεται. Κάθε πέραν τούτου χρήση δεν ανταποκρίνεται στο σκοπό για τον οποίο προορίζεται. Για βλάβες που οφείλονται σε παρόμοια χρήση ή για τραυματισμούς παντός είδους ευθύνεται ο χρήστης/χειριστής και όχι ο κατασκευαστής.

Παρακαλούμε να προσέξετε πως οι συσκευές μας δεν προορίζονται και δεν έχουν κατασκευαστεί για επαγγελματική, βιοτεχνική ή βιομηχανική χρήση. Δεν αναλαμβάνουμε εγγύηση σε περίπτωση κατά την οποία η συσκευή χρησιμοποιήθηκε σε συνεργεία, βιοτεχνίες ή στη βιομηχανία ή σε εργασίες παρόμοιες με αυτές.

4. Τεχνικά χαρακτηριστικά

Εμβέλεια:..... 0,05 - 50m
 Ακρίβεια:..... +/- 2 mm
 Παροχή ρεύματος:..... 2x 1,5V, τύπου AAA (LR03)
 Κατηγορία λέιζερ..... 2
 Μήκος κυμάτων λέιζερ:..... 635 nm
 Ισχύς λέιζερ:..... < 1 mW

5. Πριν τη θέση σε λειτουργία

Τοποθέτηση/αλλαγή μπαταρίας (εικ. 2)

- Απενεργοποιήστε τη συσκευή.
- Αφαιρέστε το κάλυμμα της θήκης μπαταριών (6) πιέζοντας το κλείσιμο (a) προς τα μέσα και ανοίγοντας το καπάκι προς τα επάνω.
- Βάλτε τις μπαταρίες (b) μέσα προσέχοντας τη σωστή θέση των πόλων.
- Επανατοποθετήστε το κάλυμμα της θήκης μπαταριών και προσέξετε να κουμπώσει καλά.

6. Χειρισμός

Υπόδειξη!

Το μήκος μέτρησης και η ακρίβεια μέτρησης μπορεί να επηρεαστούν από περιβαλλοντικές συνθήκες όπως π. χ. ηλιακό φως ή όχι καλή ανάκλαση και συνεπώς να νοθεύσουν το αποτέλεσμα της μέτρησης.

6.1 Εξηγήσεις για τα λειτουργικά πλήκτρα (εικ. 3)

- A Πλήκτρο ενεργοποίησης/μέτρησης
- B Πλήκτρο επιλογής ειδών μέτρησης
- C Πλήκτρο απενεργοποίησης/ διαγραφής Ausschalttaste/löschen
- D Πρόσθεση
- E Αφαίρεση
- F Επιλογή του σημείου μέτρησης/επιλογή μονάδας μέτρησης

6.2 Ενεργοποίηση/απενεργοποίηση λέιζερ

- Πιέστε το πλήκτρο ενεργοποίησης/μέτρησης (A) λίγο περισσότερο για να ενεργοποιήσετε το λέιζερ.
- Πιέστε και κρατήστε πιεσμένο επί περίπου 1 δευτερόλεπτο το πλήκτρο απενεργοποίησης (C) για να απενεργοποιήσετε το λέιζερ.

6.3 Ρύθμιση της μονάδας μέτρησης (εικ. 3 αρ. 4 F)

Σαν στάνταρ έχει ρυθμιστεί η μονάδα μέτρησης με μέτρα (m). Μπορείτε όμως να επιλέξετε και ανάμεσα σε 3 άλλες μονάδες. Πιέστε και κρατήστε πιεσμένο το πλήκτρο F μέχρι να αλλάξει η μονάδα. Επαναλάβετε τη διαδικασία αυτή μέχρι να προβληθεί η μονάδα που θέλετε.

6.4 Ρύθμιση σημείου αναφοράς (εικ. 3 – 4)

Μπορείτε να μετρήσετε από 3 διαφορετικά σημεία αναφοράς στη συσκευή. Πιέστε σύντομα το πλήκτρο F και επιλέξτε το σημείο αναφοράς που θέλετε.

- Σημείο αναφοράς μπροστινή άκρη (βλέπε εικ. 4a)
- Σημείο αναφοράς πίσω άκρη (βλέπε εικ. 4a)
- Σημείο αναφοράς αναδιπλωμένο τέρμα (βλέπε εικ. 4b)

6.5 Χρήση λειτουργιών μέτρησης

Υπόδειξη

Μετά το πέρας μίας μέτρησης το λέιζερ σβήνει αυτόματα. Πιέστε το πλήκτρο ενεργοποίησης/μέτρησης.

6.5.1 Λειτουργία: „Μέτρηση απλής απόστασης“

„Χωρίς σύμβολο“ (εικ. 5)

Διαδικασία:

- Πιέστε 1x το πλήκτρο A λίγο περισσότερο: Ενεργοποίηση της συσκευής
- ενδεχομένως το πλήκτρο F: Επιλογή σημείου αναφοράς στη συσκευή
- 1x πλήκτρο A: Ενεργοποίηση του λέιζερ
- Ευθυγράμμιση του λέιζερ
- 1x πλήκτρο A: Μέτρηση
→ το αποτέλεσμα προβάλλεται κάτω

6.5.2 Λειτουργία: „Μέτρηση αυνεχού απόστασης (ελάχ./μέγ.)“

„Σύμβολο “ (εικ. 6)

Διαδικασία:

- Πιέστε 1x το πλήκτρο A λίγο περισσότερο: Ενεργοποίηση της συσκευής
- ενδεχομένως το πλήκτρο F: Επιλογή σημείου αναφοράς στη συσκευή
- 1x πλήκτρο A: Ενεργοποίηση του λέιζερ
- Ευθυγράμμιση του λέιζερ
- 1x πλήκτρο A επί 2 δευτερόλεπτα: Συνεχής μέτρηση
→ ελάχ.: προβάλλεται το μικρότερο αποτέλεσμα μέτρησης (εικ. 6a)
→ μέγ.: προβάλλεται το μεγαλύτερο αποτέλεσμα μέτρησης (εικ. 6b)
Κάτω προβάλλεται το ισχύον αποτέλεσμα σε κανονικό χρόνο

6.5.3 Λειτουργία: „Μέτρηση επιφανειών“

„Σύμβολο “ (εικ. 7)

Διαδικασία:

- Πιέστε 1x το πλήκτρο A λίγο περισσότερο: Ενεργοποίηση της συσκευής
- 1x πλήκτρο B: Επιλογή λειτουργίας
- ενδεχομένως το πλήκτρο F: Επιλογή σημείου αναφοράς στη συσκευή
- 1x πλήκτρο A: Ενεργοποίηση του λέιζερ
- Ευθυγράμμιση του λέιζερ
- 1x πλήκτρο A: Μέτρηση μήκους επιφάνειας
- 1x πλήκτρο A: Ενεργοποίηση του λέιζερ

- Ευθυγράμμιση του λέιζερ
- 1x πλήκτρο A: Μέτρηση πλάτους
→ το αποτέλεσμα προβάλλεται κάτω σε m^2

6.5.4 Λειτουργία: „Μέτρηση όγκου“

„Σύμβολο “ (εικ. 8)

Διαδικασία:

- Πιέστε 1x το πλήκτρο A λίγο περισσότερο: Ενεργοποίηση της συσκευής
- 2x πλήκτρο B: Επιλογή λειτουργίας
- ενδεχομένως το πλήκτρο F: Επιλογή σημείου αναφοράς στη συσκευή
- 1x πλήκτρο A: Ενεργοποίηση του λέιζερ
- Ευθυγράμμιση του λέιζερ
- 1x πλήκτρο A: Μέτρηση μήκους χώρου
- 1x πλήκτρο A: Ενεργοποίηση του λέιζερ
- Ευθυγράμμιση του λέιζερ
- 1x πλήκτρο A: Μέτρηση πλάτους χώρου
- 1x πλήκτρο A: Ενεργοποίηση του λέιζερ
- Ευθυγράμμιση του λέιζερ
- 1x πλήκτρο A: Μέτρηση ύψους χώρου
→ το αποτέλεσμα προβάλλεται κάτω σε m^3

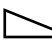
6.5.5 Λειτουργία: „Μέτρηση δύο επιφανειών που βρίσκονται η μία δίπλα στην άλλη“

„Σύμβολο “ (εικ. 9)

Διαδικασία:

- Πιέστε 1x το πλήκτρο A λίγο περισσότερο: Ενεργοποίηση της συσκευής
- 3x πλήκτρο B: Επιλογή λειτουργίας
- ενδεχομένως το πλήκτρο F: Επιλογή σημείου αναφοράς στη συσκευή
- 1x πλήκτρο A: Ενεργοποίηση του λέιζερ
- Ευθυγράμμιση του λέιζερ
- 1x πλήκτρο A: Μέτρηση πλάτους επιφάνειας
- 1x πλήκτρο A: Ενεργοποίηση του λέιζερ
- Ευθυγράμμιση του λέιζερ
- 1x πλήκτρο A: 1. Μέτρηση μήκους επιφάνειας
- 1x πλήκτρο A: Ενεργοποίηση του λέιζερ
- Ευθυγράμμιση του λέιζερ
- 1x πλήκτρο A: 2. Μέτρηση μήκους επιφάνειας
→ το αποτέλεσμα προβάλλεται κάτω σε m^2

6.5.6 Λειτουργία: „Έμμεση μέτρηση απόσταση“

„Σύμβολο “ (εικ. 10)

2 σημεία αναφοράς (Πυθαγόρειο θεώρημα)

Διαδικασία:

- 4x πλήκτρο B: Επιλογή λειτουργίας
- ενδεχομένως το πλήκτρο F: Επιλογή σημείου αναφοράς στη συσκευή

Προσοχή!

Πρώτα γίνεται η μέτρηση της υποτείνουσας (1.) και μετά της πλησίον κάθετης (2.) που πρέπει να βρίσκεται σε ορθή γωνία προς την επιθυμούμενη απόσταση (αντικείμετος) Το ρυθμισμένο σημείο αναφοράς στη συσκευή και το σημείο μέτρησης πρέπει να είναι ίδια κατά τη θέση των δύο σημείων!

- 1x πλήκτρο A: Ενεργοποίηση του λέιζερ
- Ευθυγράμμιση του λέιζερ
- 1x πλήκτρο A: βάλτε το πρώτο σημείο (υποτείνουσα) της μετρούμενης απόστασης
- 1x πλήκτρο A: Ενεργοποίηση του λέιζερ
- Ευθυγράμμιση του λέιζερ
- 1x πλήκτρο A: βάλτε το δεύτερο σημείο (πλευρική κάθετος) της μετρούμενης απόστασης
→ το αποτέλεσμα προβάλλεται κάτω σε m

6.5.7 Λειτουργία: „Έμμεση μέτρηση απόσταση“

3 σημεία αναφοράς (Πυθαγόρειο θεώρημα)

„Σύμβολο “ (εικ. 11)

Διαδικασία:

- Πιέστε 1x το πλήκτρο A λίγο περισσότερο: Ενεργοποίηση της συσκευής
- 5x πλήκτρο B: Λειτουργία μέτρησης επιφάνειας
- ενδεχομένως το πλήκτρο F: Επιλογή σημείου αναφοράς στη συσκευή

Προσοχή!

Πρώτα γίνεται η μέτρηση της υποτείνουσας (1.) και μετά της πλησίον κάθετης (2.) που πρέπει να βρίσκεται σε ορθή γωνία προς την επιθυμούμενη απόσταση. (αντικείμετος)

Το ρυθμισμένο σημείο αναφοράς στη συσκευή και το σημείο μέτρησης πρέπει να είναι ίδια κατά τη θέση των δύο σημείων!

- 1x πλήκτρο A: Ενεργοποίηση του λέιζερ
- Ευθυγράμμιση του λέιζερ
- 2x πλήκτρο A: βάλτε το πρώτο σημείο (υποτεινούσα 1) της μετρούμενης απόστασης
- 1x πλήκτρο A: Ενεργοποίηση του λέιζερ
- Ευθυγράμμιση του λέιζερ
- 1x πλήκτρο A: βάλτε το πρώτο σημείο (πλευρική κάθετος) της μετρούμενης απόστασης
- 1x πλήκτρο A: Ενεργοποίηση του λέιζερ
- Ευθυγράμμιση του λέιζερ
- 1x πλήκτρο A: βάλτε το δεύτερο σημείο (υποτεινούσα 2) της μετρούμενης απόστασης
→ το αποτέλεσμα προβάλλεται κάτω σε m

6.5.8 Λειτουργία: „Λειτουργία σημαδιού (ελάχ. 10 cm = 0,1m)“

„Σύμβολο “ (εικ. 12)

Διαδικασία:

- Πιέστε 1x το πλήκτρο A λίγο περισσότερο: Ενεργοποίηση της συσκευής
- 6x πλήκτρο B: Επιλογή λειτουργίας
- ενδεχομένως το πλήκτρο F: Επιλογή σημείου αναφοράς στη συσκευή
- Πλήκτρο D (+): Επιλογή αριθμού
- Πλήκτρο E (-): Ρύθμιση μεγέθους
- 1x πλήκτρο A: Μέτρηση
- Κινήστε τη συσκευή από το σημείο αναφοράς προς τα πίσω
→ ταχύς ήχος σημαίνει πως επιτεύχθηκε η επιθυμούμενη απόσταση

6.5.9 Λειτουργία: „Πρόσθεση/αφαίρεση αποτελεσμάτων“

„Σύμβολο +/-“ (εικ. 13)

Διαδικασία:

- Πιέστε 1x το πλήκτρο A λίγο περισσότερο: Ενεργοποίηση της συσκευής
- Πλήκτρο F: Επιλογή επιθυμούμενης απόστασης (απόσταση, επιφάνεια, όγκος)
- Μετρήστε τα αποτελέσματα (όπως περιγράφεται πιο πάνω)
- 1x πλήκτρο D (+): Πρόσθεση της νέας μέτρησης
- 1x πλήκτρο E (-): Αφαίρεση της νέας μέτρησης
→ Το αποτέλεσμα προβάλλεται κάτω σε m

6.6 Διαγραφή τιμών (εικ. 3 / αρ. 4)

Για να διαγράψετε ενδεχομένως εσφαλμένες τιμές, πιέστε σύντομα το πλήκτρο C. Κατόπιν μπορείτε πάλι να μετρήσετε.

6.7 Μνήμη (εικ. 3/αρ. 4 D, E, C)

Οι τελευταίες 20 μετρηθείσες τιμές αποθηκεύονται αυτόματα στη μνήμη. Για να εισέλθετε στη μνήμη πιέστε το πλήκτρο D (+) ή E (-). Με τα πλήκτρα αυτά μπορείτε να κάνετε αναζήτηση στη μνήμη. Για να διαγράψετε τις αποθηκευμένες τιμές, πιέστε σύντομα το πλήκτρο C.

7. Καθαρισμός, συντήρηση και παραγγελία ανταλλακτικών

Κίνδυνος!

Πριν από όλες τις εργασίες τοποθέτησης να βγάξετε το φιλ από την πρίζα

7.1 Καθαρισμός

- Να κρατάτε όσο πιο ελεύθερα από σκόνη και ακαθαρσίες γίνεται τα συστήματα προστασίας, τις σχισμές εξαερισμού και το κέλυφος του μοτέρ. Σκουπίζετε τη συσκευή με ένα καθαρό πανί, ή καθαρίστε το με πεπαισμένο αέρα σε χαμηλή πίεση.
- Συνιστούμε να καθαρίζετε τη συσκευή αμέσως μετά από κάθε χρήση.
- Να καθαρίζετε τη συσκευή τακτικά με ένα νωπό πανί και λίγο μαλακό σαπούνι. Μη χρησιμοποιείτε καθαριστικά ή διαλύτες, γιατί δεν αποκλείεται να καταστρέψουν την επιφάνεια της συσκευής. Προσέξτε να μην περάσει νερό στο εσωτερικό της συσκευής.

Η διείδυση νερού σε ηλεκτρική συσκευή αυξάνει τον κίνδυνο ηλεκτροπληξίας.

7.2 Συντήρηση

Στο εσωτερικό της συσκευής δεν υπάρχουν εξαρτήματα που χρειάζονται συντήρηση.

7.3 Παραγγελία ανταλλακτικών και αξεσουάρ:

Κατά την παραγγελία ανταλλακτικών να αναφέρετε τα εξής:

- Τύπος της συσκευής
- Αριθμός είδους της συσκευής
- Αριθμός ταύτισης της συσκευής
- Αριθμός ανταλλακτικού

Θα βρείτε τις ισχύουσες τιμές και πληροφορίες στην ιστοσελίδα www.isc-gmbh.info



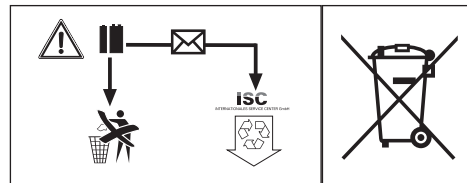
Συμβουλή! Για ένα καλό αποτέλεσμα της εργασίας σας σάς συνιστούμε αξεσουάρ ανώτερης ποιότητας της **kwb** !
www.kwb.eu
welcome@kwb.eu

8. Διάθεση στα απορρίμματα και επαναχρησιμοποίηση

Η συσκευή βρίσκεται σε μία συσκευασία προς αποφυγή ζημιών κατά τη μεταφορά. Αυτή η συσκευασία αποτελείται από πρώτες ύλες και έτσι μπορεί να επαναχρησιμοποιηθεί ή να ανακυκλωθεί. Η συσκευή και τα εξαρτήματά της αποτελούνται από διάφορα υλικά, όπως π.χ. μέταλλο και πλαστικά υλικά. Δεν επιτρέπεται η απόρριψη ελαττωματικών συσκευών στα οικιακά απορρίμματα. Σωστή απόρριψη είναι η παράδοση σε κατάλληλα κέντρα συλλογής μεταχειρισμένων συσκευών. Εάν δεν γνωρίζετε πού βρίσκεται παρόμοιο κέντρο συλλογής μεταχειρισμένων συσκευών, ρωτήστε στη διοίκηση της κοινότητάς σας.

Απόρριψη των μπαταριών

Οι μπαταρίες περιέχουν υλικά επιβλαβή για το περιβάλλον. Μη πετάτε τις μπαταρίες στα οικιακά απορρίμματα, στη φωτιά ή στο νερό. Οι μπαταρίες να συλλέγονται, να ανακυκλώνονται ή να διατίθενται σε τρόπο φιλικό για το περιβάλλον. Στείλτε τις μεταχειρισμένες μπαταρίες στην εταιρία iSC GmbH, Eschenstraße 6 in D-94405 Landau. Εκεί εξασφαλίζει ο κατασκευαστής την σωστή απόσυρσή τους.



9. Φύλαξη

Να διατηρείτε τη συσκευή και τα αξεσουάρ της σε σκοτεινό, στεγνό χώρο, χωρίς παγετό, και μακριά από παιδιά. Η ιδανική θερμοκρασία αποθήκευσης είναι μεταξύ 5 και 30 °C. Να φυλάξετε την ηλεκτρική σας συσκευή στην πρωτότυπη συσκευασία της.



Μόνο για κράτη-μέλη της Ε.Ε.

Μη πετάτε τις ηλεκτρικές συσκευές στα οικιακά απορρίμματα!

Σύμφωνα με την ευρωπαϊκή Οδηγία 2012/19/ΕΚ για απόβλητα ειδών ηλεκτρικού και ηλεκτρονικού εξοπλισμού και την ενσωμάτωσή της σε εθνικό δίκαιο, πρέπει η παλιά ηλεκτρικές συσκευές να συγκεντρώνονται και να παραδίδονται για ανακύκλωση φιλική για το περιβάλλον.

Εναλλακτική λύση ανακύκλωσης αντί για επιστροφή

Ο ιδιοκτήτης της ηλεκτρικής συσκευής υποχρεούται αντί της επιστροφής να συμβάλει στη σωστή ανακύκλωση σε περίπτωση που δεν συνεχίζει να χρησιμοποιεί τη συσκευή. Η παλιά συσκευή μπορεί να παραχωρηθεί σε κέντρο επιστροφής ηλεκτρικών συσκευών με την έννοια των εθνικών νόμων ανακύκλωσης και διαχείρισης αποβλήτων. Δεν συμπεριλαμβάνονται τα τμήματα παλιών συσκευών και τα βοηθητικά στοιχεία χωρίς ηλεκτρικά εξαρτήματα.

Η ανατύπωση ή οποιασδήποτε άλλης μορφής αναπαραγωγή της τεκμηρίωσης ή άλλων δικαιολογητικών που αναφέρονται στα προϊόντα, ακόμη και αποσπασματικά, επιτρέπεται μόνο με ρητή συγκατάθεση της iSC GmbH.

Με επιφύλαξη τεχνικών τροποποιήσεων

Εγγύηση

Αξιότιμη πελάτισσα, αξιότιμε πελάτη,

τα προϊόντα μας υπόκεινται σε αυστηρό έλεγχο ποιότητας. Εάν η συσκευή αυτή παρ'όλα αυτά κάποτε δεν λειτουργήσει άψογα, λυπούμαστε πολύ και σας παρακαλούμε να αποτανθείτε προς το τμήμα μας εξυπηρέτησης πελατών στην διεύθυνση που αναφέρεται στην κάρτα αυτή. Ευχαρίστως είμαστε και τηλεφωνικά στη διάθεσή σας στον αριθμό σέρβις που αναφέρεται στην κάρτα εγγύησης. Για την αξίωση της εγγύησης ισχύουν τα εξής:

1. Αυτοί οι όροι εγγύησης ισχύουν μόνο για καταναλωτές, δηλ. για φυσικά πρόσωπα που δεν χρησιμοποιούν το προϊόν αυτό ούτε για επαγγελματικούς σκοπούς ούτε για άλλη ανεξάρτητη απασχόληση. Αυτοί οι όροι εγγύησης ρυθμίζουν πρόσθετες παροχές εγγύησης που υπόσχεται ο πιο κάτω κατασκευαστής πέραν της νόμιμης εγγύησης στους αγοραστές των νέων συσκευών του. Δεν τίγονται από την εγγύηση αυτή οι νόμιμες αξιώσεις σας εγγύησης. Η εγγύησή μας σας παρέχεται δωρεάν.
2. Η εγγύηση επεκτείνεται αποκλειστικά και μόνο σε ελαττώματα σε μία συσκευή του πιο κάτω κατασκευαστή και που αφορούν ελαττώματα υλικού ή κατασκευής και περιορίζεται από την κρίση μας στην αποκατάσταση αυτών των ελαττωμάτων της συσκευής ή στην αντικατάστασή της. Παρακαλούμε να προσέξετε πως οι συσκευές μας δεν προορίζονται για επαγγελματική, βιοτεχνική ή βιομηχανική χρήση. Για το λόγο αυτό δεν συνάπτεται σύμβαση εγγύησης σε περίπτωση κατά την οποία η συσκευή χρησιμοποιήθηκε κατά τη διάρκεια της εγγύησης σε βιομηχανικές ή βιοτεχνικές επιχειρήσεις ή εάν εκτέθηκε σε παρόμοια εντατική χρήση.
3. Από την εγγύησή μας εξαιρούνται τα εξής:
 - Βλάβες της συσκευής που οφείλονται σε μη τήρηση των οδηγιών συναρμολόγησης ή σε όχι σωστή εγκατάσταση, μη τήρηση των οδηγιών χρήσης (όπως π.χ. σύνδεση σε εσφαλμένη τάση ή σε λάθος είδος ρεύματος) ή σε μη τήρηση των όρων συντήρησης και ασφαλείας ή σε περίπτωση έκθεσης της συσκευής σε ασυνήθιστες καιρικές συνθήκες ή σε έλλειψη φροντίδας και συντήρησης.
 - Βλάβες της συσκευής που οφείλονται σε καταχρηστική ή εσφαλμένη χρήση (όπως π.χ. υπερφόρτωση της συσκευής ή χρήση μη εγκεκριμένων εργαλείων ή αξεσουάρ), σε είσοδο ξένων αντικειμένων στη συσκευή (όπως π.χ. άμμος, πέτρες ή σκόνη, βλάβες μεταφοράς), άσκηση βίας ή ξένη επέμβαση (όπως π. χ. βλάβη από πτώση).
 - Βλάβες της συσκευής ή τμημάτων της συσκευής που οφείλονται σε συνήθη ή φυσική φθορά.
4. Η διάρκεια της εγγύησης ανέρχεται σε 24 μήνες και αρχίζει από την ημερομηνία της αγοράς της συσκευής. Οι αξιώσεις εγγύησης πρέπει να γερθούν πριν τη λήξη της διάρκειας της εγγύησης εντός δύο εβδομάδων από την διαπίστωση του ελαττώματος. Αποκλείονται αξιώσεις εγγύησης μετά την πάροδο της διάρκειας της εγγύησης. Η επισκευή ή η αντικατάσταση δεν συνεπάγεται την επέκταση της διάρκειας της εγγύησης ούτε την νέα έναρξη της διάρκειας της εγγύησης για τη συσκευή ή για ενδεχομένως χρησιμοποιηθέντα νέα ανταλλακτικά. Αυτό ισχύει και στην περίπτωση σέρβις επί τόπου.
5. Για την αξίωση της εγγύησης παρακαλούμε να δηλώσετε την ελαττωματική σας συσκευή στο: www.isc-gmbh.info. Να έχετε μαζί σας την απόδειξη της νέας συσκευής. Οι συσκευές που αποστέλλονται χωρίς αποδείξεις και χωρίς πινακίδα στοιχείων, αποκλείονται από την εγγύηση λόγω μη δυνατότητας ταξινόμησης. Εάν το ελάττωμα καλύπτεται από την εγγύηση, θα σας επιστραφεί αμέσως είτε η επισκευασμένη συσκευή είτε μία καινούργια συσκευή.

Ευχαρίστως επισκευάζουμε ελαττώματα της συσκευής έναντι πληρωμής, εάν τα ελαττώματα αυτά δεν καλύπτονται από την εγγύηση. Για το σκοπό αυτό παρακαλούμε να στείλετε τη συσκευή στη διεύθυνση του σέρβις μας.

Για αναλώσιμα και σε περίπτωση που λείπουν εξαρτήματα παραπέμπουμε στους περιορισμούς αυτής της εγγύησης σύμφωνα με τους πληροφορίες σέρβις αυτών των οδηγιών χρήσης.



Konformitätserklärung

- D** erklårt folgende Konformität gemäß EU-Richtlinie und Normen für Artikel
- GB** explains the following conformity according to EU directives and norms for the following product
- F** déclare la conformité suivante selon la directive CE et les normes concernant l'article
- I** dichiara la seguente conformità secondo la direttiva UE e le norme per l'articolo
- NL** verklaart de volgende overeenstemming conform EU richtlijn en normen voor het product
- E** declara la siguiente conformidad a tenor de la directiva y normas de la UE para el artículo
- P** declara a seguinte conformidade, de acordo com as diretiva CE e normas para o artigo
- DK** attesterer følgende overensstemmelse i medfør af EU-direktiv samt standarder for artikel
- S** förklarar följande överensstämmelse enl. EU-direktiv och standarder för artikeln
- FIN** vakuuttaa, että tuote täyttää EU-direktiivin ja standardien vaatimukset
- EE** tõendab toote vastavust EL direktiivile ja standarditele
- CZ** vydává následující prohlášení o shodě podle směrnice EU a norem pro výrobek
- SLO** potrjuje sledečo skladnost s smernico EU in standardi za izdelek
- SK** vydáva nasledujúce prehlásenie o zhode podľa smernice EÚ a noriem pre výrobok
- H** a cikkekhez az EU-irányvonal és Normák szerint a következő konformitást jelenti ki
- PL** deklaruje zgodność wymienionego ponizej artykułu z następującymi normami na podstawie dyrektywy WE.
- BG** декларира съответното съответствие съгласно Директива на ЕС и норми за артикул
- LV** paskaidro šādu atbilstību ES direktīvai un standartiem
- LT** apibūdina šį atitikimą EU reikalavimams ir prekės normoms
- RO** declară următoarea conformitate conform directivei UE și normelor pentru articolul
- GR** δηλώνει την ακόλουθη συμμόρφωση σύμφωνα με την Οδηγία ΕΚ και τα πρότυπα για το προϊόν
- HR** potvrđuje sljedeću usklađenost prema smjernicama EU i normama za artikl
- BIH** potvrđuje sljedeću usklađenost prema smjernicama EU i normama za artikl
- RS** potvrđuje sledeću usklađenost prema smernicama EZ i normama za artikal
- RUS** следующим удостоверяется, что следующие продукты соответствуют директивам и нормам ЕС
- UKR** проголошує про зазначену нижче відповідність виробу директивам та стандартам ЄС на виріб
- MK** ja izjavува следната сообрзност согласно EУ-директивата и нормите за артикли
- TR** Ürünü ile ilgili AB direktifleri ve normları gereğince aşağıda açıklanan uygunluğu belirtir
- N** erklærer følgende samsvar i henhold til EU-direktivet og standarder for artikkel
- IS** Lýsir uppfyllingu EU-reglna og annarra staðla vöru

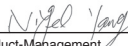
Laser-Distanzmesser TC-LD 50 (Einhell)

- | | |
|---|---|
| <input type="checkbox"/> 2014/28/EU | <input type="checkbox"/> 2006/42/EC |
| <input type="checkbox"/> 2005/32/EC_2009/125/EC | <input type="checkbox"/> Annex IV |
| <input type="checkbox"/> 2014/35/EU | Notified Body: |
| <input type="checkbox"/> 2006/28/EC | Notified Body No.: |
| <input checked="" type="checkbox"/> 2014/30/EU | Reg. No.: |
| <input type="checkbox"/> 2014/32/EU | <input type="checkbox"/> 2000/14/EC_2005/88/EC |
| <input type="checkbox"/> 2014/53/EC | <input type="checkbox"/> Annex V |
| <input type="checkbox"/> 2014/68/EU | <input type="checkbox"/> Annex VI |
| <input type="checkbox"/> 90/396/EC_2009/142/EC | Noise: measured L_{WA} = dB (A); guaranteed L_{WA} = dB (A) |
| <input type="checkbox"/> 89/686/EC_96/58/EC | P = KW; L/O = cm |
| <input checked="" type="checkbox"/> 2011/65/EU | Notified Body: |
| | <input type="checkbox"/> 2004/26/EC |
| | Emission No.: |

Standard references: EN 60825-1; EN 61326-1

Landau/Isar, den 15.09.2016


Weichselgartner/General-Manager


Yang/Product-Management

First CE: 16
Art.-No.: 22.700.80 I.-No.: 11016
Subject to change without notice

Archive-File/Record: NAPR012903
Documents registrar: Georg Riedel
Wiesenweg 22, D-94405 Landau/Isar



A series of 20 horizontal lines for writing, starting from the line where the pencil is positioned and extending downwards.





A series of 20 horizontal lines for writing, starting from the line where the pencil is positioned and extending down the page.



A series of horizontal lines for writing, starting from the top right and extending down to the bottom of the page.



EH 11/2018 (01)

