



TOOLCRAFT

Ⓓ Bedienungsanleitung

Nass-/Trockensauger 1200 W / 25 L

Best.-Nr. 1914144

Seite 2 - 18

ⒼⒷ Operating Instructions

Wet/Dry Vacuum 1200 W / 25 L

Item No. 1914144

Page 19 - 34

CE

	Seite
1. Einführung	3
2. Symbol-Erklärung	3
3. Bestimmungsgemäße Verwendung	4
4. Lieferumfang	4
5. Wichtige Sicherheitshinweise	5
6. Allgemeine Sicherheitshinweise	6
a) Allgemeine Hinweise	6
b) Sauger	7
c) Feinstaubpartikel und Pulver	7
7. Produktübersicht	8
8. Montage	9
a) Entfernen der Motoreinheit / Zugriff auf den Behälter	9
b) Schlauch	10
c) Saugrohre und Düsenaufsätze	10
9. Filterauswahl	11
a) Trockensaugen: Verwenden des Patronenfilters	11
b) Nasssaugen: Verwenden Sie den Schaumstofffilter	12
10. Betrieb	13
a) Allgemeine Hinweise	13
b) Steckdosensynchronisation	13
c) Reinigung eines verstopften Patronenfilters	14
d) Automatische Saugabschaltung (Nasssaugen)	14
11. Pflege und Reinigung	15
12. Aufbewahrung	16
13. Beheben von Störungen	17
14. Ersatzteile	17
15. Entsorgung	17
16. Technische Daten	18

1. Einführung

Sehr geehrte Kundin, sehr geehrter Kunde,

vielen Dank, dass Sie sich für dieses Produkt entschieden haben.

Dieses Produkt erfüllt die nationalen gesetzlichen sowie die europäischen Vorschriften.

Um diesen Zustand zu erhalten und einen gefahrlosen Betrieb sicherzustellen, sind die in dieser Bedienungsanleitung aufgeführten Anweisungen stets zu befolgen!



Diese Bedienungsanleitung gehört zu diesem Produkt. Sie enthält wichtige Hinweise zur Inbetriebnahme und Handhabung. Geben Sie dieses Produkt deshalb ausschließlich mit der Bedienungsanleitung an Dritte weiter. Heben Sie deshalb diese Bedienungsanleitung zum Nachlesen auf!

Bei technischen Fragen wenden Sie sich bitte an:

Deutschland: www.conrad.de

Österreich: www.conrad.at

Schweiz: www.conrad.ch

2. Symbol-Erklärung



Das Symbol mit dem Blitz im Dreieck wird verwendet, wenn Gefahr für Ihre Gesundheit besteht, z.B. durch einen elektrischen Schlag.



Das Symbol mit einem Ausrufezeichen in einem Dreieck hebt wichtige Informationen in dieser Bedienungsanleitung hervor. Lesen Sie diese Informationen immer aufmerksam.



Das Pfeil-Symbol ist zu finden, wenn Ihnen besondere Tipps und Hinweise zur Bedienung gegeben werden sollen.

3. Bestimmungsgemäße Verwendung

Das Produkt dient zum Aufsaugen von Staub und auf Wasser basierenden, nicht ätzenden Flüssigkeiten. Mit zur Ausstattung gehört außerdem eine synchronisierte Steckdose der Schutzart IP44 (max. 2000 W). Wird an diese synchronisierte Steckdose ein Gerät mit einer Leistungsaufnahme von ≥ 200 W angeschlossen, dann schaltet sich der Sauger stets automatisch ein und aus, sobald das angeschlossene Gerät ein- und ausgeschaltet wird.

Das Produkt wurde ausschließlich für den häuslichen Gebrauch konzipiert. Das bedeutet, es ist nicht zur industriellen und gewerblichen Nutzung bestimmt.

Aus Sicherheits- und Zulassungsgründen dürfen Sie das Produkt nicht umbauen und/oder verändern. Das Produkt könnte, sollten Sie es für andere als die zuvor genannten Zwecke verwenden, beschädigt werden. Eine unsachgemäße Verwendung kann außerdem zu Gefahren wie Kurzschlüsse, Brände oder Stromschläge führen. Lesen Sie sich die Bedienungsanleitung sorgfältig durch und bewahren Sie sie sicher auf. Reichen Sie das Produkt nur zusammen mit der Bedienungsanleitung an Dritte weiter.

Alle enthaltenen Firmennamen und Produktbezeichnungen sind Warenzeichen der jeweiligen Inhaber. Alle Rechte vorbehalten.

4. Lieferumfang

- Haupteinheit
- Bodendüse zum Nass- und Trockensaugen
- Fugendüse
- Polsterdüse
- Saugschlauch
- Patronenfilter
- Schaumstofffilter
- Verlängerungsrohr aus Metall
- Bedienungsanleitung

Aktuelle Bedienungsanleitungen

Laden Sie aktuelle Bedienungsanleitungen über den Link www.conrad.com/downloads herunter oder scannen Sie den abgebildeten QR-Code. Befolgen Sie die Anweisungen auf der Webseite.



5. Wichtige Sicherheitshinweise



- Dieses Gerät kann von Kindern ab 8 Jahren und Personen mit eingeschränktem physischen, sensorischen oder geistigen Leistungsvermögen oder einem Mangel an Erfahrung und Fachkenntnis verwendet werden, wenn sie unter Aufsicht stehen oder Anweisungen hinsichtlich der sicheren Verwendung des Geräts erhalten haben und die damit verbundenen Gefahren kennen.
- Kinder dürfen mit diesem Produkt nicht spielen.
- Reinigung und Benutzerwartung dürfen von Kindern nur unter Aufsicht durchgeführt werden.
- Stromschlaggefahr! Versuchen Sie niemals, dieses Produkt selbst zu reparieren. Lassen Sie Reparaturen bei auftretenden Störungen nur von qualifiziertem Fachpersonal durchführen.
- Vorsicht! Saugen Sie keine entflammaren Materialien, heißen Gegenstände oder glühende Asche auf.
- Warnung! Tauchen Sie die elektrischen Komponenten des Geräts während der Reinigung oder des Betriebs auf keinen Fall in Wasser oder andere Flüssigkeiten. Halten Sie die Motoreinheit niemals unter fließendes Wasser.
- Trennen Sie den Netzstecker bei Nichtgebrauch sowie vor der Durchführung etwaiger Reinigungs- oder Wartungsarbeiten stets von der Stromversorgung.
- Überprüfen Sie den Netzstecker und das Netzkabel in regelmäßigen Abständen auf Beschädigungen. Sollte das Netzkabel beschädigt sein, muss es durch den Hersteller, einen seiner Kundendienstmitarbeiter oder eine ähnlich qualifizierte Person ersetzt werden, um möglichen Gefahren vorzubeugen.
- Vorsicht! Achten Sie stets darauf, dass sich weder Tiere noch Personen in der Nähe der Saugöffnungen befinden. Verwenden Sie das Gerät also nicht an Menschen und Tieren! Es besteht Verletzungsgefahr!

6. Allgemeine Sicherheitshinweise



Lesen Sie sich die Bedienungsanleitung sorgfältig durch und beachten Sie die Sicherheitshinweise. Falls Sie die Sicherheitshinweise und die Angaben zur sachgemäßen Handhabung in dieser Bedienungsanleitung nicht befolgen, übernehmen wir für daraus resultierende Personen-/Sachschäden keine Haftung. Darüber hinaus erlischt in solchen Fällen die Gewährleistung/Garantie.

a) Allgemeine Hinweise

- Das Produkt ist kein Spielzeug. Halten Sie es von Kindern und Haustieren fern.
- Lassen Sie das Verpackungsmaterial nicht achtlos liegen. Dieses könnte für Kinder zu einem gefährlichen Spielzeug werden.
- Schützen Sie das Produkt vor extremen Temperaturen, direktem Sonnenlicht, starken Stößen, hoher Feuchtigkeit, Nässe, brennbaren Gasen, Dämpfen und Lösungsmitteln.
- Setzen Sie das Produkt keiner mechanischen Beanspruchung aus.
- Sollte kein sicherer Betrieb mehr möglich ist, nehmen Sie das Produkt außer Betrieb und schützen Sie es vor unbeabsichtigter Verwendung. Der sichere Betrieb ist nicht mehr gewährleistet, wenn das Produkt:
 - sichtbare Schäden aufweist,
 - nicht mehr ordnungsgemäß funktioniert,
 - über einen längeren Zeitraum unter ungünstigen Umgebungsbedingungen gelagert wurde oder
 - erheblichen Transportbelastungen ausgesetzt wurde.
- Gehen Sie vorsichtig mit dem Produkt um. Stöße, Schläge oder sogar das Herunterfallen aus geringer Höhe können das Produkt beschädigen.
- Beachten Sie auch die Sicherheits- und Bedienhinweise anderer Produkte, die an dieses Produkt angeschlossen werden.
- Sollten Sie Zweifel bezüglich des Betriebs, der Sicherheit oder dem Anschließen des Produkts haben, wenden Sie sich an einen Fachmann.
- Lassen Sie Wartungs-, Änderungs- und Reparaturarbeiten ausschließlich von einem Fachmann bzw. einer zugelassenen Fachwerkstatt ausführen.
- Sollten Sie noch Fragen haben, die in dieser Bedienungsanleitung nicht beantwortet wurden, wenden Sie sich an unseren technischen Kundendienst oder anderes Fachpersonal.



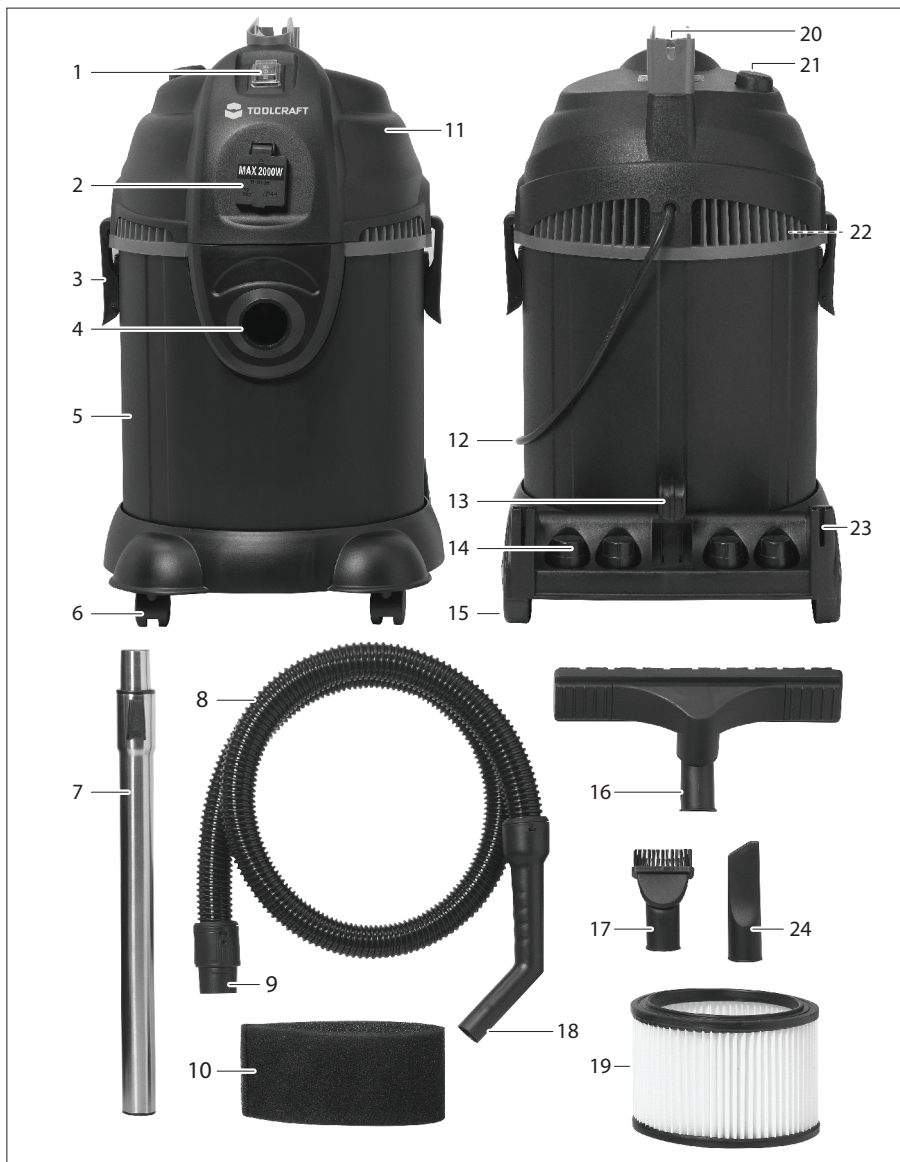
b) Sauger

- Die Netzsteckdose muss sich in der Nähe des Geräts befinden und leicht zugänglich sein.
- Ziehen Sie den Netzstecker niemals am Kabel aus der Netzsteckdose. Fassen Sie den Netzstecker immer an den Griffflächen an.
- Wird das Gerät über einen längeren Zeitraum nicht verwendet, dann ziehen Sie den Netzstecker aus der Netzsteckdose.
- Ziehen Sie aus Sicherheitsgründen bei einem Gewitter immer den Netzstecker aus der Netzsteckdose.
- Sorgen Sie dafür, dass das Kabel nicht eingeklemmt, geknickt, durch scharfe Kanten beschädigt oder mechanischen Beanspruchungen ausgesetzt wird. Vermeiden Sie eine übermäßige thermische Belastung des Netzkabels durch große Hitze oder große Kälte. Nehmen Sie auch keine Änderungen daran vor. Bei Nichtbeachtung könnte das Netzkabel beschädigt werden. Ein beschädigtes Netzkabel kann einen lebensgefährlichen elektrischen Schlag zur Folge haben.
- Sollte das Netzkabel Anzeichen von Beschädigungen aufweisen, so berühren Sie es nicht. Schalten Sie zuerst die zugehörige Steckdose stromlos (z. B. über den zugehörigen Leistungsschutzschalter) und ziehen Sie danach vorsichtig den Netzstecker aus der Steckdose. Nehmen Sie das Produkt nicht mit einem beschädigten Netzkabel in Betrieb.
- Die maximale Leistungsaufnahme des an die integrierte Steckdose angeschlossenen Geräts darf 2000 W nicht überschreiten.
- Die Schutzart IP44 der integrierten Steckdose (2) ist jedoch nur gewährleistet, wenn der angeschlossene Stecker auch die Schutzart IP44 aufweist.
- Möchten Sie das Produkt an ein Verlängerungskabel anschließen, dann achten Sie darauf, dass dieses auch für die maximal mögliche Last des Geräts ausgelegt ist (siehe Abschnitt „Technische Daten“).
- Schließen Sie keine Mehrfachsteckdose an die im Produkt verbaute Steckdose (2) an.
- Die Benutzung von Zubehörteilen, die vom Hersteller nicht ausdrücklich empfohlen wurden, kann zu Verletzungen oder Beschädigungen am Gerät führen. Verwenden Sie deshalb ausschließlich Originalzubehör.
- Sollte der Schlauch oder das Rohr blockiert sein, entfernen Sie vor der erneuten Inbetriebnahme des Geräts zunächst die dafür verantwortlichen Fremdkörper.
- Prüfen Sie den Saugschlauch in regelmäßigen Abständen auf Beschädigungen. Ein beschädigter Saugschlauch darf nicht mehr verwendet werden.
- Tragen Sie das Gerät ausschließlich am dafür vorgesehenen Tragegriff (20), also nicht am Saugschlauch (8) oder am Netzkabel (12).
- Vor dem Saugen sind spitze, scharfkantige oder sehr große Teile zu entfernen, um mögliche Schäden am Gerät zu vermeiden.

c) Feinstaubpartikel und Pulver

- Vom Aufsaugen feiner Partikel wie Baustaub, Asche, Betonstaub, Putz usw. wird dringend abgeraten. Feinstaub wird vom Patronenfilter nicht aufgefangen und kann so zu Schäden am Motor und/oder zur Verstopfung des Filters führen.
- Nehmen Sie den Sauger ausschließlich in gut belüfteten Umgebungen in Betrieb und tragen Sie stets eine geeignete Maske (Atemschutzmaske), die Nase und Mund bedeckt sowie vor dem Einatmen kleiner Partikel schützt, die durch den Austrittsfilter gelangen.

7. Produktübersicht



- | | |
|--|---|
| 1 ON/OFF/Synchronisierter Schalter
O = AUS, I = EIN, II = Synchronisation | 14 Düsenhalterungen |
| 2 Synchronisierte Steckdose | 15 Hinterräder |
| 3 Verschluss | 16 Bodendüsenaufsatz zum Nass- und Trockensaugen |
| 4 Lufteinlass | 17 Polsterdüsenaufsatz |
| 5 Behälter | 18 Düse |
| 6 Vorderräder | 19 Patronenfilter |
| 7 Verlängerungsrohr aus Metall | 20 Griff / obere Kabelaufwicklung |
| 8 Saugschlauch | 21 Taste für Filterreinigung |
| 9 Schlauchanschlussstutzen | 22 Austrittsfilter aus Schaumstoff (hinter dem
Luftauslassgitter - nicht austauschbar) |
| 10 Schaumstofffilter | 23 Steckplatz für Bodendüsenaufsatz zum Nass- und
Trockensaugen |
| 11 Motoreinheit | 24 Fugendüsenaufsatz |
| 12 Netzkabel | |
| 13 Untere Kabelaufwicklung | |

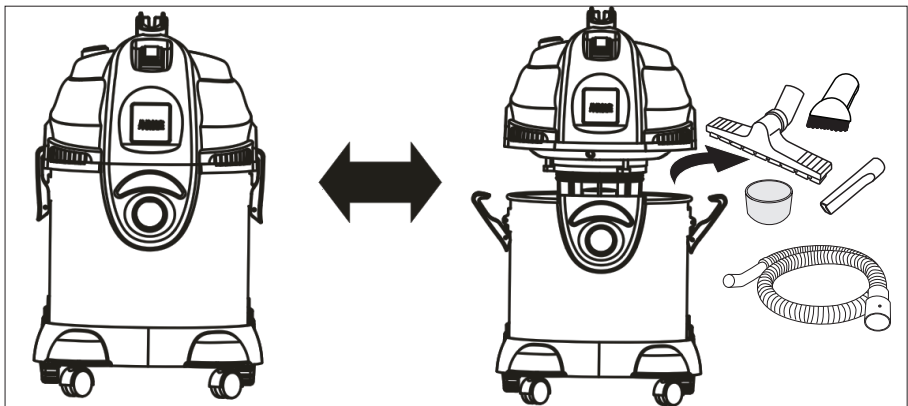
8. Montage

a) Entfernen der Motoreinheit / Zugriff auf den Behälter



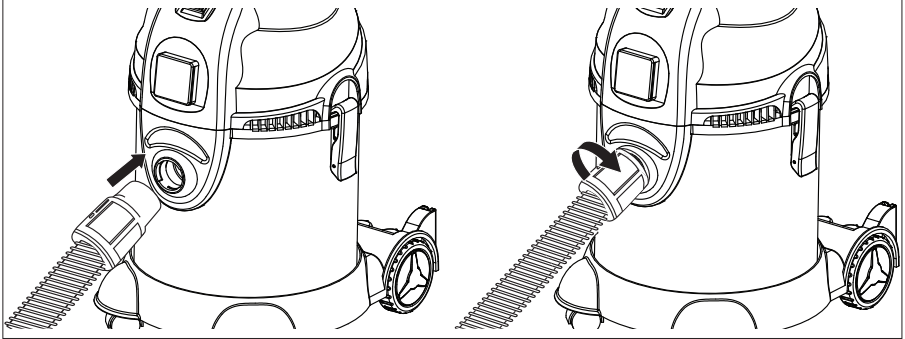
Trennen Sie den Sauger von der Stromversorgung, bevor Sie die Motoreinheit (11) vom Behälter (5) nehmen. Nehmen Sie vor der Inbetriebnahme des Saugers sämtliche der im Behälter verstauten Komponenten heraus.

- Ziehen Sie zunächst die sich auf beiden Seiten des Behälters (5) befindlichen Verschlüsse (3) nach oben.
- Heben Sie dann die Motoreinheit (11) nach oben vom Behälter (5) ab.



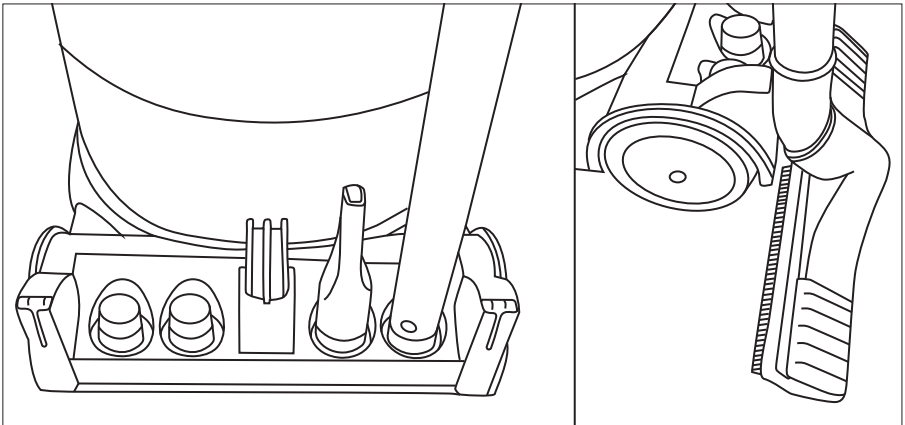
b) Schlauch

- Stecken Sie nun den Schlauchanschlussstutzen (9) in den Lufteinlass (4) und verriegeln Sie ihn, indem Sie ihn bis zum Anschlag im Uhrzeigersinn drehen.
- Möchten Sie den Schlauchanschlussstutzen wieder entfernen, drehen Sie ihn einfach bis zum Anschlag gegen den Uhrzeigersinn und ziehen Sie ihn dann ab.



c) Saugrohre und Düsenaufsätze

- Der Saugschlauch (8), die Saugrohre und die Düsenaufsätze (16)(17)(24) lassen sich je nach Situation auf verschiedene Art und Weise miteinander kombinieren.
- Nicht benötigte Düsenaufsätze können Sie einfach an den Düsenhalterungen (14) befestigen.
- Der Bodendüsenaufsatz zum Nass- und Trockensaugen (16) lässt sich in einem der Steckplätze (23) unterbringen, die jeweils auf einer Seite des Aufbewahrungsbereichs zu finden sind.



9. Filterauswahl

a) Trockensaugen: Verwenden des Patronenfilters



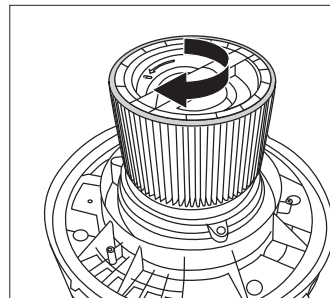
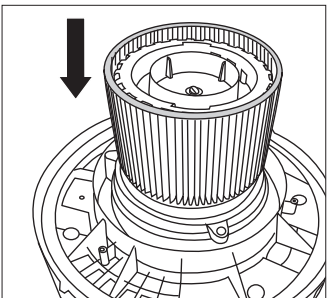
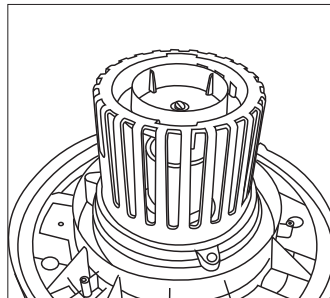
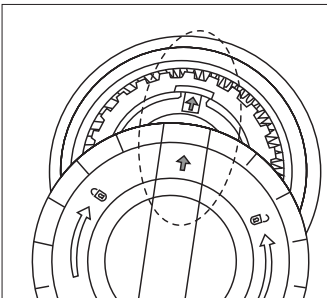
Um stets über eine optimale Saugleistung zu verfügen, sollten Sie den Patronenfilter (19) regelmäßig reinigen und bei Bedarf austauschen. VERWENDEN SIE DEN PATRONENFILTER NUR ZUM TROCKENSAUGEN. Das Verwenden des Geräts ohne Patronenfilter führt unweigerlich zu Schäden am Motor. Sollte der Patronenfilter feucht bzw. nass werden, verstopft dieser. Der Sauger verliert in der Folge an Saugkraft und der Aufwand für die Reinigung des Filters wird größer.

Zum Aufnehmen trockener Materialien ist ein Patronenfilter (19) unerlässlich. Lassen Sie stets Vorsicht walten, wenn Sie den Filter zur Reinigung oder zum Zwecke des Austauschs entfernen. Überprüfen Sie den Filter auf Risse oder kleine Löcher. Bereits ein kleines Loch kann die Ursache dafür sein, dass zahlreiche Partikel hindurch gelangen und anschließend den Motor beschädigen.

Vom Aufsaugen feiner Partikel wie Baustaub, Asche usw. wird dringend abgeraten. Feinstaub wird vom Patronenfilter nicht aufgefangen und kann so zu Schäden am Motor und/oder zur Verstopfung des Filters führen.

Einsetzen/Entfernen eines Patronenfilters (19):

- Drehen Sie zunächst die Filterabdeckung gegen den Uhrzeigersinn, um sie zu entfernen.
- Positionieren Sie nun den Patronenfilter über dem Saugrohr.
- Bringen Sie dann die Filterabdeckung wieder an. Der Pfeil auf der Filterabdeckung muss sich dazu mit dem Pfeil auf dem Saugrohr auf einer Linie befinden.
- Drehen Sie anschließend die Filterabdeckung bis zum Anschlag im Uhrzeigersinn, um den Patronenfilter zu verriegeln.



b) Nasssaugen: Verwenden Sie den Schaumstofffilter

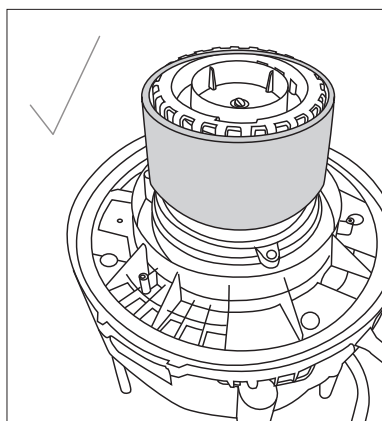
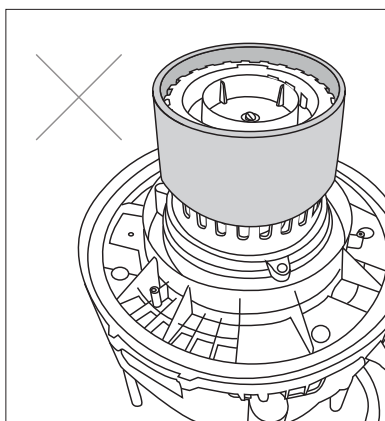
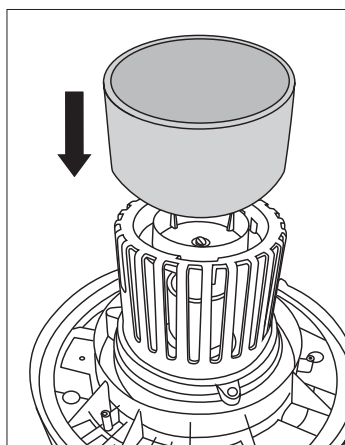
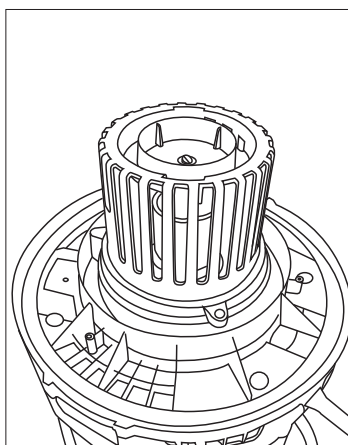


Entfernen Sie den Patronenfilter (19) und ersetzen Sie ihn mit einem Schaumstofffilter (10). Vom Aufsaugen von Flüssigkeiten mit dem Patronenfilter wird dringend abgeraten.

Tauchen Sie die Düse beim Aufsaugen großer Mengen Flüssigkeit nicht vollständig in die Flüssigkeit ein. Lassen Sie am Aufsatz der Düsenöffnung einen Spalt frei, damit etwas Luft hineingelangt, wodurch die Flüssigkeit „aufgeschlüpft“ werden kann.

Das Gerät ist mit einem Schwimmerventil ausgestattet, womit das Ansaugen gestoppt wird, sobald der Behälter die maximale Kapazität erreicht hat. In einem solchen Fall verschließt ein Sicherheitsventil den Lufteinlass zur Motoreinheit.

- Sollten Sie ein lauterer Motorgeräusch/eine Erhöhung der Motordrehzahl wahrnehmen, schalten Sie das Produkt aus.
- Trennen Sie das Gerät von der Stromversorgung und leeren Sie den Behälter (5).



10. Betrieb

a) Allgemeine Hinweise

- Vergewissern Sie sich stets, dass für die jeweilige Aufgabe der richtige Filter eingesetzt ist.
- Bringen Sie alle erforderlichen Düsen und Aufsätze an.
- Stellen Sie sicher, dass die Motoreinheit **(11)** ordnungsgemäß installiert und sicher verriegelt ist **(3)**.
- Verbinden Sie nun den Netzstecker mit einer haushaltsüblichen Netzsteckdose.
- Schalten Sie **(1)** das Produkt EIN (schalten Sie den Ein/Aus-Schalter in Stellung I).
- Schalten Sie **(1)** Sie das Produkt nach der Verwendung wieder AUS (schalten Sie den Ein/Aus-Schalter in Stellung O).
- Ziehen Sie den Netzstecker aus der Netzsteckdose.

b) Steckdosensynchronisation

Sie haben jederzeit die Möglichkeit, ein Gerät an die synchronisierte Steckdose **(2)** anzuschließen. Verfügt das angeschlossene Gerät über eine Leistungsaufnahme von ≥ 200 W, dann schaltet sich der Sauger stets automatisch ein und aus, sobald das angeschlossene Gerät ein- und ausgeschaltet wird.



Die maximale Leistungsaufnahme des angeschlossenen Geräts darf 2000 W nicht überschreiten.

Die Schutzart IP44 der integrierten Steckdose ist nur gewährleistet, wenn der angeschlossene Stecker ebenfalls die Schutzart IP44 besitzt.

- Verbinden Sie den Sauger mit der Stromversorgung.
- Schließen Sie nun ein externes Gerät an die synchronisierte Steckdose **(2)**.
- Schalten Sie den Ein-/Aus-Schalter in die Stellung II **(2)**.
 - Das Produkt schaltet sich automatisch 2-3 Sekunden nach der Inbetriebnahme des angeschlossenen Geräts ein.
 - Das Produkt schaltet sich anschließend automatisch 5-8 Sekunden nach der Außerbetriebnahme des angeschlossenen Geräts wieder aus.

c) Reinigung eines verstopften Patronenfilters



Nimmt beim Trockensaugen die Saugkraft ab oder der Motor fällt durch ungewöhnliche Betriebsgeräusche auf, dann ist möglicherweise der Filter verstopft.

- Schalten Sie zunächst das Gerät aus (1).
- Entfernen Sie dann das Verlängerungsrohr (7) und die Düsenaufsätze (16)(17)(24), sofern diese mit dem Saugrohr (9) verbunden sind.
- Schalten Sie das Gerät wieder ein (1).
- Blockieren Sie die Düse, indem Sie sie fest gegen eine flache Oberfläche, z. B. an die Seite der Motoreinheit oder des Behälters, drücken.
- Drücken Sie anschließend dreimal die Taste für die Filterreinigung (21).



Sollte der Filter immer noch verstopft sein, müssen Sie ihn möglicherweise herausnehmen und von Hand reinigen. Informationen dazu finden Sie in den Abschnitten 9 a) „Trockensaugen: Verwenden des Patronenfilters“ und 11 „Pflege und Reinigung des Patronenfilters“.

d) Automatische Saugabschaltung (Nasssaugen)



Das Produkt ist mit einer Schutzeinrichtung gegen Überfüllung beim Nasssaugen versehen. Ist die maximale Wasserkapazität des Behälters erreicht, verschließt ein Sicherheitsventil den Lufteinlass zur Motoreinheit. In diesem Fall ist ein lautes Geräusch zu vernehmen. Schalten Sie das Produkt aus und entleeren Sie den Behälter.

11. Pflege und Reinigung



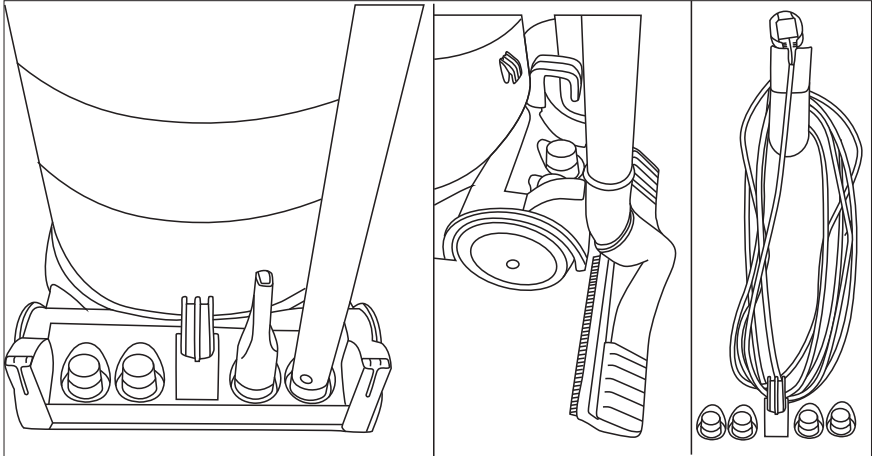
Verwenden Sie unter keinen Umständen aggressive Reinigungsmittel, Alkohol oder andere chemische Lösungen zur Reinigung, da diese das Gehäuse beschädigen oder sogar den einwandfreien Betrieb beeinträchtigen können.

Trennen Sie das Produkt vor jeder Reinigung von der Stromversorgung.

Teil	Reinigung
Behälter (5)	<ul style="list-style-type: none"> • Spülen Sie den Behälter mit klarem Wasser aus. • Reinigen Sie die Außenflächen mit einem feuchten Tuch und einem milden Reinigungsmittel. • Lassen Sie den Behälter zuerst vollständig an der Luft trocknen, bevor Sie trockenes Material aufsaugen.
Motoreinheit (11)	<ul style="list-style-type: none"> • Sorgen Sie dafür, dass keine Flüssigkeit in die Motoreinheit gelangt. • Reinigen Sie die Motoreinheit mit einem trockenen, weichen, faserfreien Tuch.
Schwammfilter (10)	<ul style="list-style-type: none"> • Spülen Sie den Filter mit klarem Wasser aus. • Lassen Sie den Filter anschließend vollständig an der Luft trocknen.
Patronenfilter (19)	<ul style="list-style-type: none"> • Schütteln Sie den Staub aus und achten Sie darauf, den Patronenfilter nicht zu beschädigen. • Spülen Sie den Filter mit klarem Wasser aus. • Lassen Sie den Filter vor der erneuten Verwendung vollständig trocknen.
Saugschlauch (8), Saugrohre (7) und Düsenaufsätze (16) (17)(24)	<ul style="list-style-type: none"> • Spülen Sie diese Teile mit klarem Wasser aus. • Reinigen Sie die Außenseiten mit einem feuchten Tuch und einem milden Reinigungsmittel. • Lassen Sie die einzelnen Teile vollständig an der Luft trocknen.

12. Aufbewahrung

- Wickeln Sie das Netzkabel um die Kabelaufwicklungen **(13)(20)** auf der Rückseite des Produkts.
- Der Netzstecker lässt sich wie unten gezeigt in die obere Kabelaufwicklung **(20)** stecken.
- Stecken Sie die Aufsätze in die vorgesehenen Düsenhalterungen **(14)**.
- Der Bodendüsenaufsatz zum Nass- und Trockensaugen **(16)** lässt sich in einem der Steckplätze **(23)** am Aufbewahrungsbereich auf der Rückseite unterbringen.



- Verstauen Sie das Produkt an einem kühlen, trockenen und vor Sonnenlicht geschützten Ort.
- Es wird empfohlen, das Produkt stets in seiner Originalverpackung aufzubewahren.

13. Beheben von Störungen



Stellen Sie vor dem Ergreifen von Maßnahmen zur Störungsbeseitigung sicher, dass das Gerät ausgeschaltet ist. Der Netzstecker muss zuvor aus der Steckdose gezogen worden und die Motoreinheit vollständig abgekühlt sein.

Ursache	Mögliche Abhilfe
Das Produkt lässt sich nicht einschalten.	<ul style="list-style-type: none">• Kontrollieren Sie, ob der Netzstecker richtig eingesteckt ist. Trennen Sie den Netzstecker zunächst von der Netzsteckdose und stecken Sie ihn nach 10 Sekunden wieder ein.• Vergewissern Sie sich, dass die Steckdose unter Strom steht. Schließen Sie dann ein anderes Gerät an dieselbe Steckdose an. Sollte sich auch dieses Gerät nicht einschalten lassen, wenden Sie sich an einen Elektriker.
Unzureichende Saugleistung	<ul style="list-style-type: none">• Überprüfen Sie, ob der Filter verschmutzt ist und reinigen Sie diesen gegebenenfalls.• Überprüfen Sie, ob das Saugrohr, der Saugschlauch oder die Düsen verstopft sind.• Leeren Sie den Behälter, sollte dieser voll sein.
Aus dem Luftauslass tritt Staub aus.	<ul style="list-style-type: none">• Überprüfen Sie, ob der richtige Filter eingesetzt ist oder ob Schäden erkennbar sind. Setzen Sie gegebenenfalls den Patronenfilter wieder ein oder tauschen Sie ihn aus.• Die Partikel sind zu fein, um vom Filter aufgefangen zu werden. Unterbrechen Sie das Aufsaugen des Materials.
Motor ist ungewöhnlich laut.	<ul style="list-style-type: none">• Beenden Sie umgehend den Betrieb des Geräts.• Überprüfen Sie, ob das Saugrohr, der Saugschlauch oder die Düsen verstopft sind oder der Behälter voll ist.• Falls das Problem weiterhin besteht, schalten Sie das Gerät aus. Trennen Sie das Gerät von der Stromversorgung und wenden Sie sich an einen Fachmann.

14. Ersatzteile

Ersatzteile können online unter www.conrad.com erworben werden. Verwenden Sie für die Suche die entsprechenden Artikelnummern. Die folgenden Teile sind derzeit erhältlich:

Best.-Nr.	Teil
2102065	Patronenfilter
2102066	Schaumstofffilter

15. Entsorgung



Elektronische Altgeräte sind Wertstoffe und gehören nicht in den Hausmüll. Entsorgen Sie das Produkt am Ende seiner Lebensdauer gemäß den geltenden gesetzlichen Bestimmungen. Sie erfüllen damit die gesetzlichen Verpflichtungen und leisten Ihren Beitrag zum Umweltschutz.

16. Technische Daten

Eingangsspannung.....	220 – 240 V/AC, 50/60 Hz
Stromverbrauch des Saugers.....	1200 W
Steckdose.....	max. 2000 W ≥ 200 W werden benötigt, um die Synchronisation auszulösen
Gesamtstromverbrauch.....	max. 3200 W
Schutzgrade	IP20 (Netzstecker des Saugers) IP44 (Zusatzsteckdose), IP44-Stecker empfohlen IPX4 (Sauger)
Schalldruckpegel.....	76 dB(A)
Überlastschutz.....	Nein
Material des Behälters.....	Kunststoff
Fassungsvermögen des Behälters.....	25 l (Staub 15 l, Wasser 12 l)
Saugleistung.....	170 W
Saugdruck	1800 mbar
Saugstrom	2 m ³ /min
Netzkabellänge.....	4 m
Schutzklasse	Klasse 1
Betriebsbedingungen.....	0 bis 40 °C, 10 – 90 % relative Luftfeuchtigkeit
Lagerbedingungen.....	0 bis 40 °C, 10 – 90 % relative Luftfeuchtigkeit
Saugschlauchlänge	1,5 m
Saugschlauchdurchmesser	ø32 mm
Abmessungen (L x B x H).....	410 x 360 x 610 mm (Haupteinheit)
Gewicht.....	6,94 kg (8,3 kg mit Zubehör)

Table of contents



	Page
1. Introduction	20
2. Explanation of symbols	20
3. Intended use	21
4. Package contents	21
5. Important safety information	22
6. General safety information	23
a) General Information	23
b) Vacuum	24
c) Fine dust particles and powders	24
7. Product Overview	25
8. Assembly	26
a) Removing the motor unit / accessing the container	26
b) Hose	27
c) Tubes and nozzle tips	27
9. Filter Selection	28
a) Dry vacuum: Use the cartridge filter	28
b) Wet vacuum: Use foam sleeve	29
10. Operation	30
a) General information	30
b) Socket synchronization	30
c) Clearing a clogged cartridge filter	30
d) Automatic suction shut-off (wet vacuum)	31
11. Care and cleaning	31
12. Storage	32
13. Troubleshooting	33
14. Spare Parts	33
15. Disposal	34
16. Technical data	34

1. Introduction

Dear customer,

Thank you for purchasing this product.

This product complies with statutory national and European regulations.

To ensure that the product remains in this state and to guarantee safe operation, always follow the instructions in this manual.



These operating instructions are part of this product. They contain important information on setting up and using the product. Do not give this product to a third party without the operating instructions. Therefore, retain these operating instructions for reference!

If there are any technical questions, please contact:

www.conrad.com/contact

2. Explanation of symbols



The symbol with the lightning in a triangle indicates that there is a risk to your health, e.g. due to an electric shock.



The symbol with an exclamation mark in a triangle is used to highlight important information in these operating instructions. Always read this information carefully.



The arrow symbol indicates special information and advice on how to use the product.

3. Intended use

The product is intended to be used for sucking up dust as well as water-based, non-corrosive liquids. There is an integrated IP44 rated synchronized power socket (max. 2000 W). If a device connected to the synchronized socket has a power consumption of ≥ 200 W, the vacuum will switch on and off when the connected device is switched on and off.

The product has been developed for use in the household. The product is not intended for industrial and commercial use.

For safety and approval purposes, you must not rebuild and/or modify this product. Using the product for purposes other than those described above may damage the product. In addition, improper use can cause hazards such as a short circuit, fire or electric shock. Read the instructions carefully and store them in a safe place. Only make this product available to third parties together with its operating instructions.

All company and product names are trademarks of their respective owners. All rights reserved.

4. Package contents

- Main unit
- Wet and dry floor nozzle
- Crevice tool
- Round brush
- Suction hose
- Cartridge filter
- Foam sleeve filter
- Metal extension tube
- Operating instructions

Up-to-date operating instructions

Download the up-to-date operating instructions at www.conrad.com/downloads or scan the QR code shown. Follow the instructions on the website.



5. Important safety information



- This appliance can be used by children aged from 8 years and above and persons with reduced physical, sensory or mental capabilities or lack of experience and knowledge if they have been given supervision or instruction concerning use of the appliance in a safe way and understand the hazards involved.
- Children shall not play with the appliance.
- Cleaning and user maintenance shall not be made by children without supervision.
- Risk of electric shock! Never attempt to repair the product yourself. In the case of faults, only have repairs carried out by qualified specialists.
- Caution! Do not suck up any flammable materials, hot objects or glowing ash.
- Warning! During cleaning or operation never immerse the electrical parts of the product in water or other liquids. Never hold the motor unit under running water.
- Disconnect the power plug from the electrical outlet when not in use and before cleaning/maintenance.
- Regularly check the power plug and power cord for damage. If the supply cord is damaged, it must be replaced by the manufacturer, its service agent or similarly qualified person in order to avoid hazards.
- Caution! Keep people and animals away from the suction openings! Do not use the appliance on people and animals! Risk of injury!

6. General safety information



Read the operating instructions carefully and observe safety instructions. If you do not follow the safety information and information on proper handling in these operating instructions, we will assume no liability for any resulting personal injury or damage to property. Such cases will invalidate the warranty/guarantee.

a) General Information

- The product is not a toy. Keep it out of the reach of children and pets.
- Do not leave packaging material lying around carelessly. This may become dangerous playing material for children.
- Protect the product from extreme temperatures, direct sunlight, strong jolts, high humidity, moisture, flammable gases, steam and solvents.
- Do not place the product under any mechanical stress.
- If it is no longer possible to operate the product safely, take it out of operation and protect it from any accidental use. Safe operation can no longer be guaranteed if the product:
 - is visibly damaged,
 - is no longer working properly,
 - has been stored for extended periods in poor ambient conditions or
 - has been subjected to any serious transport-related stresses.
- Please handle the product carefully. Jolts, impacts or a fall even from a low height can damage the product.
- Also observe the safety and operating instructions of any other products which are connected to the product.
- Consult an expert when in doubt about the operation, safety or connection of the product.
- Maintenance, modifications and repairs must only be completed by a technician or an authorised repair centre.
- If you have questions which remain unanswered by these operating instructions, contact our technical support service or other technical personnel.



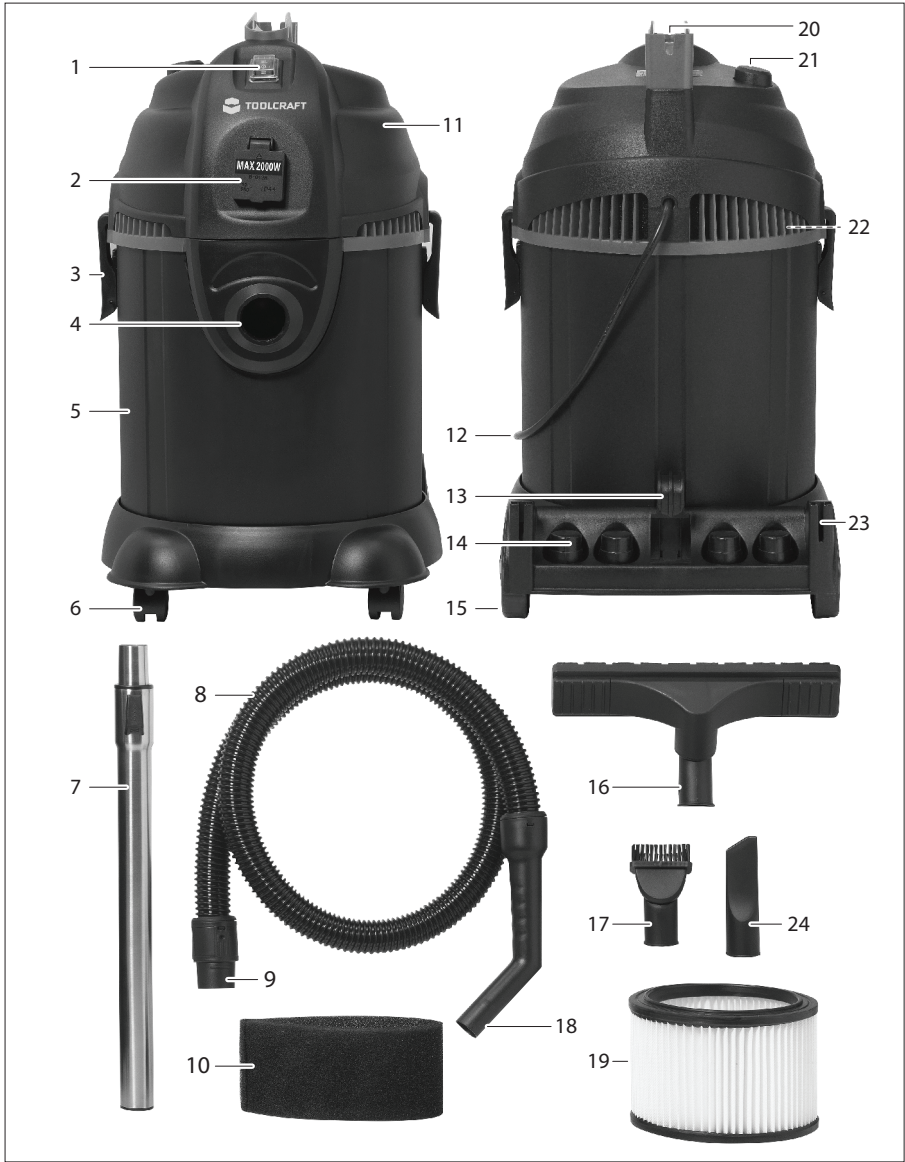
b) Vacuum

- The mains outlet must be located near to the device and be easily accessible.
- Never unplug the mains plug by pulling on the cable. Always use the grips on the plug.
- Unplug the mains plug from the mains socket if you do not plan to use the appliance for an extended period of time.
- For safety reasons, unplug the mains plug from the mains socket during thunderstorms.
- Make sure that the mains cable is not squeezed, bent, damaged by sharp edges or subjected to mechanical stress. Avoid excessive thermal stress on the mains cable from extreme heat or cold. Do not modify the mains cable. Otherwise the mains cable may be damaged. Damaged mains cables can cause a fatal electric shock.
- Do not touch the mains cable if there are any signs of damage. Power down the respective mains socket (e.g. via the respective circuit breaker), and then carefully pull the mains plug from the mains socket. Never use the product if the mains cable is damaged.
- The maximum power consumption of the device connected to the integrated socket must not exceed 2000 W
- The protection class IP44 of the integrated socket **(2)** is ensured only if the connected plug also possesses protection class IP44.
- If you connect the product to an extension cable, it must be designed to carry the maximum possible load of the device (see section technical data).
- Do not connect a multiple socket to the integrated socket **(2)** of the product.
- The use of other accessories not expressly recommended by the manufacturer may cause injuries or damage the appliance. Therefore only use original accessories.
- If the hose or tube is blocked, remove the objects before using the appliance again.
- Check the suction hose regularly for damage. A damaged suction hose must no longer be used.
- Only carry the appliance by the carrying handle **(20)**, not the suction hose **(8)** or the mains cable **(12)**.
- Before suction, pointed, sharp-edged or very large parts should be removed in order to avoid damage to the appliance.

c) Fine dust particles and powders

- Do not vacuum fine particles such as drywall dust, ash, concrete dust, plaster etc. Fine dust will not be captured by the cartridge filter and may damage the motor and / or clog the filter
- Operate the vacuum in well ventilated areas and wear a suitable mask (respirator) that covers the nose and mouth to protect against breathing in any small particles that pass through the exit filter

7. Product Overview



- | | |
|--|---|
| 1 ON/OFF/Sync switch
O = OFF, I = ON, II = Sync | 13 Lower cable coil |
| 2 Synchronized power socket | 14 Nozzle holders |
| 3 Latch | 15 Rear wheels |
| 4 Air inlet | 16 Wet and dry floor tip |
| 5 Container | 17 Round brush tip |
| 6 Front casters | 18 Nozzle |
| 7 Metal extension tube | 19 Cartridge filter |
| 8 Suction hose | 20 Handle / top cable coil |
| 9 Hose connector | 21 Filter clearing button |
| 10 Foam sleeve filter Motor unit | 22 Foam exit filter (behind grill - not replacable) |
| 11 Motor Unit | 23 Slot for wet and dry floor tip |
| 12 Mains cable | 24 Crevice tool tip |

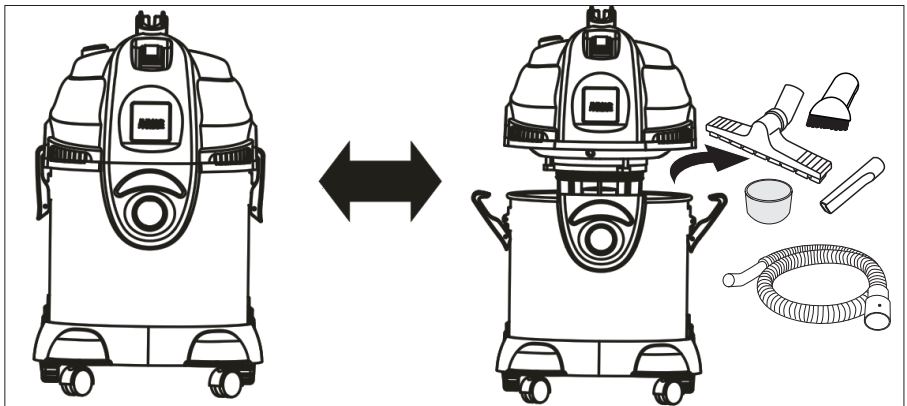
8. Assembly

a) Removing the motor unit / accessing the container



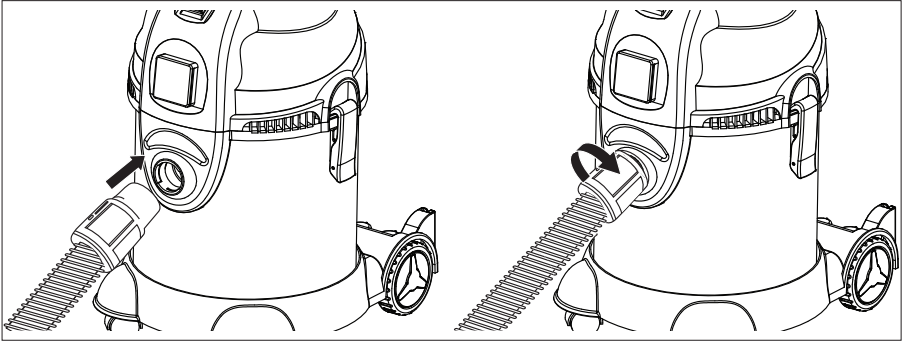
Before removing the motor unit (11) from the container (5), disconnect the vacuum from the power supply. Remove any items stored in the container before using the vacuum.

- Pull the latches (3) up on each side of the container (5).
- Lift the motor unit (11) up and away from the container (5).



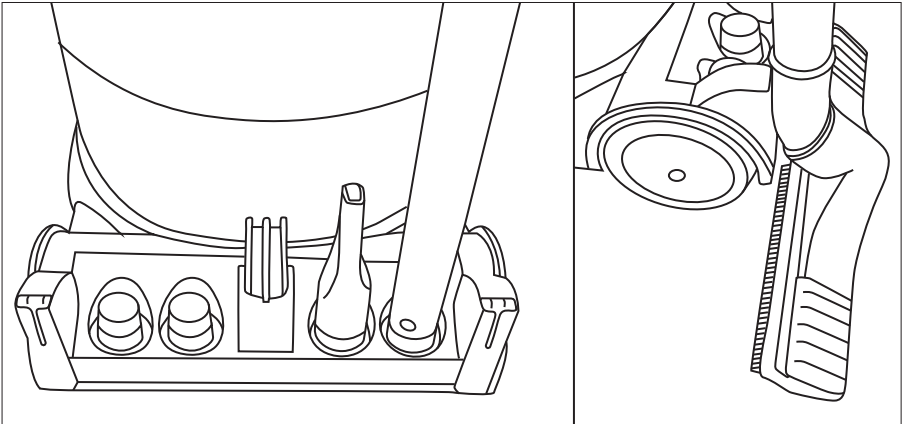
b) Hose

- Insert the hose connector (9) into the air inlet (4) and rotate all the way clockwise to lock it in place.
- To remove the hose, rotate the hose connector all the way counter-clockwise then pull it away.



c) Tubes and nozzle tips

- The hose (8), tubes and nozzle tips (16)(17)(24) can be combined for different situations.
- You can also fasten any unused tips to the nozzle holders (14).
- The wet and dry floor tip (16) can be inserted into a slot (23) at each end of the storage area.



9. Filter Selection

a) Dry vacuum: Use the cartridge filter



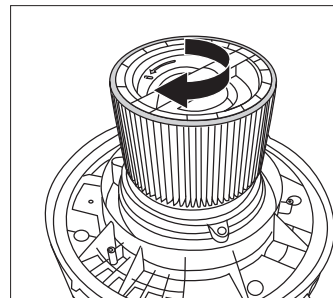
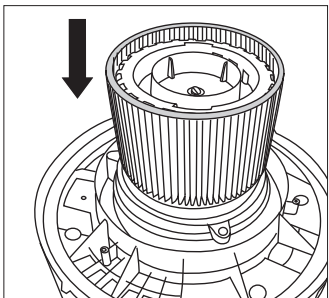
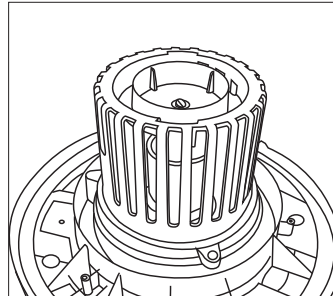
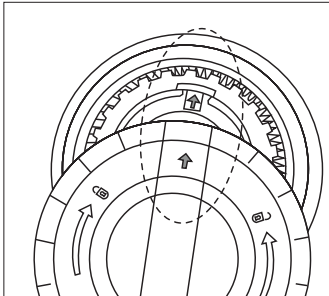
Clean or change the cartridge filter (19) regularly for best performance. **ONLY USE THE CARTIDGE FILTER FOR DRY VACUUMING.** If the machine is used without a cartridge filter, the motor will be damaged. If the cartridge filter gets wet, it will get clogged. The vacuum will lose suction and the filter will become difficult to clean.

A cartridge filter (19) is necessary when picking up dry material. Handle the filter carefully when removing it for cleaning and when replacing it. Check the filter for tears or small holes. A small hole can let particles pass through.

Do not vacuum very fine particles such as drywall dust, ash etc. Fine dust will not be captured by the cartridge filter and may damage the motor and / or clog the filter.

To insert / remove a cartridge filter (19):

- Turn the filter cap counter-clockwise to remove it.
- Place the cartridge filter over the intake pipe.
- Replace the filter cap. The arrow on the filter cap should line up with the arrow on the intake pipe.
- Turn the filter cap all the way clockwise to lock the cartridge filter.



b) Wet vacuum: Use foam sleeve

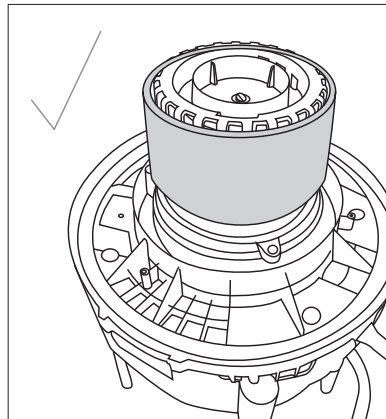
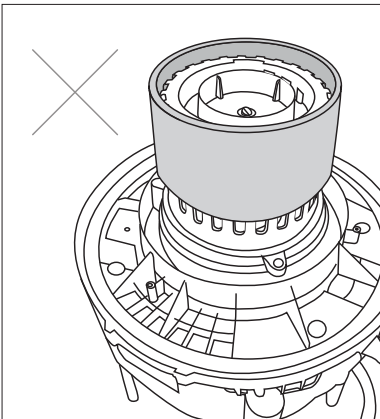
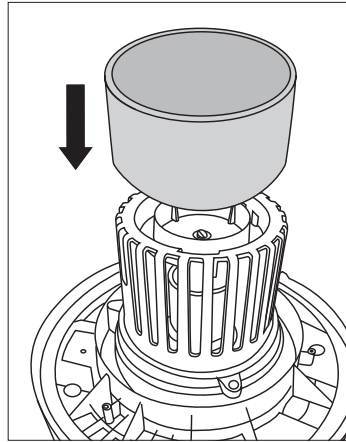
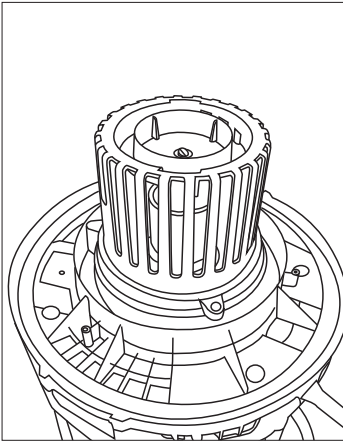


Remove the cartridge filter (19) and replace it with a foam sleeve (10). Do not attempt to vacuum liquids using the cartridge filter.

When vacuuming large quantities of liquids, do not immerse the nozzle completely into the liquid. Leave a gap at the tip of the nozzle opening to allow some air inflow to "slurp" the liquid.

The machine is fitted with a float valve that stops suction when the container reaches maximum capacity. When this happens a safety valve closes the air inlet to the motor unit.

- If you notice a louder sound / increase in motor speed switch the product off.
- Disconnect from the power supply and empty the container (5).



10. Operation

a) General information

- Check that the correct filter is attached for the task at hand.
- Install any necessary nozzles and tips.
- Make sure that the motor unit **(11)** is installed properly and securely latched **(3)**.
- Connect the mains plug to a standard mains socket.
- Switch **(1)** the product ON (On/Off switch to position I).
- Switch **(1)** the product OFF after use (On/Off switch to position O).
- Disconnect the mains plug from the mains socket.

b) Socket synchronization

You can connect a device to the synchronized power socket **(2)**. If the connected device has a power consumption of ≥ 200 W, the vacuum will automatically switch on and off when the connected device is turned on and off.



The maximum power consumption of the connected device must not exceed 2000 W.

The protection class IP44 of the integrated socket is ensured only if the connected plug also possesses protection class IP44.

- Connect vacuum to power supply.
- Connect external device to synchronized power socket **(2)**.
- Set the on/off switch to position II **(2)**.
 - The product switches on automatically after 2-3 seconds when the connected device is switched on.
 - The product switches off automatically after 5-8 seconds when you switch off the connected device.

c) Clearing a clogged cartridge filter



When dry vacuuming and the suction power gets reduced or if the motor makes an unusual sound, the filter may be clogged.

- Turn the power off **(1)**.
- Remove any extension **(7)** or nozzle **(16)(17)(24)** connected to hose tip **(9)**.
- Turn the power on **(1)**.
- Block the nozzle by pressing firmly against a flat surface e.g. side of motor unit or container.
- Press the filter clearing button **(21)** 3 times.

→ If the filter is still blocked you may need to remove it and clean it. See section 9. a) "Dry vacuum: Use the cartridge filter" and 11. "Care and Cleaning, Cartridge filter".

d) Automatic suction shut-off (wet vacuum)



The product features protection against overfilling during wet vacuuming. If the maximum water capacity of the container is reached, a safety valve closes an air inlet to the engine unit. If this happens a loud noise will be heard. Switch the product off and empty the container.

11. Care and cleaning



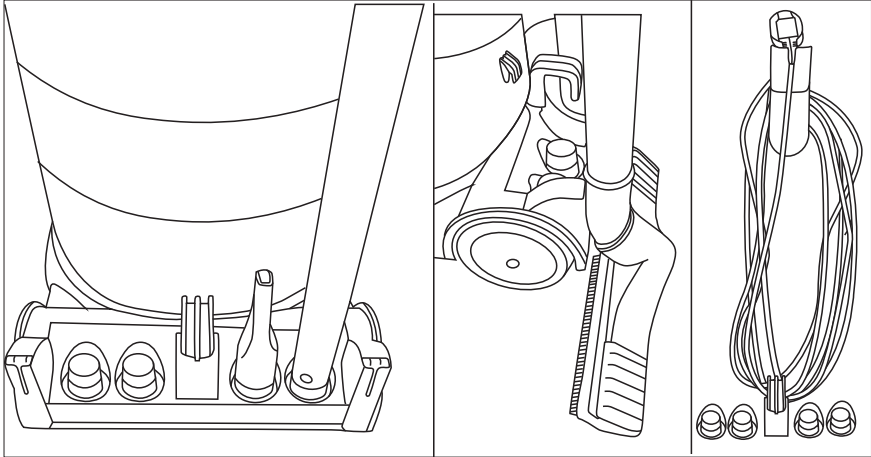
Never use aggressive detergents, rubbing alcohol or other chemical solutions, as these can damage the casing or even impair the function.

Always disconnect the product from the power supply before cleaning it.

Part	Cleaning
Container (5)	<ul style="list-style-type: none">• Rinse the container with clean water.• Clean the outside with a damp cloth and a mild detergent.• Allow the container to air dry before vacuuming dry material.
Motor unit (11)	<ul style="list-style-type: none">• Make sure no liquid enters the motor unit.• Clean the motor unit with a dry, soft, lint-free cloth.
Sponge filter (10)	<ul style="list-style-type: none">• Rinse the filter with clean water.• Allow the filter to air dry.
Cartridge filter (19)	<ul style="list-style-type: none">• Shake off any dust, taking care not to damage the cartridge filter.• Rinse the filter with clean water.• Allow the filter to air dry completely before using.
Suction hose (8), tubes (7) and tips (16)(17)(24)	<ul style="list-style-type: none">• Rinse these parts with clean water.• Clean the outside with a wet rag and a mild detergent.• Allow the parts to air dry.

12. Storage

- Wind the mains cable around the cable coils (13)(20) on the back of the product.
- The mains power plug can be slotted into the upper cable coil (20) as shown below.
- Insert accessories in the nozzle holders (14).
- The wet and dry floor tip (16) can be attached to a slot (23) at the rear storage area.



- Store the product in a cool, dry location shielded from sunlight.
- It is recommended to store the product in its original packaging.

13. Troubleshooting



Before taking measures to eliminate faults first make sure the device is powered off. The mains plug should be disconnected from mains socket and the motor unit should have completely cooled down.

Cause	Solution
The product will not switch on.	<ul style="list-style-type: none">• Check if the mains plug is correctly connected. Disconnect the power plug from the power outlet and plug it back in after 10 seconds.• Make sure the power outlet is live. Connect another appliance to the same outlet. If this appliance will not switch on, consult an electrician.
Poor suction power	<ul style="list-style-type: none">• Check if the filter is dirty and clean if necessary.• Check if the tube, hose or the nozzles are clogged.• Empty the container if full.
Dust comes out of the air outlet	<ul style="list-style-type: none">• Check if the correct filter is inserted or if it is damaged. If necessary, reinstall the cartridge filter or replace it.• Particles are too fine to be captured by the filter. Stop vacuuming the material.
Motor is unusually loud.	<ul style="list-style-type: none">• Immediately stop operation of the device.• Check if the tube, hose or the nozzles are clogged or if the container is full.• If the problem persists, switch the device off. Disconnect the mains plug and contact a specialist.

14. Spare Parts

Spare parts can be purchased online at www.conrad.com. Search for them using item numbers. The following parts are currently available:

Item No.	Part
2102065	Cartridge filter
2102066	Foam sleeve

15. Disposal



Electronic devices are recyclable waste and must not be placed in household waste. At the end of its service life, dispose of the product according to the relevant statutory regulations. You thus fulfill your statutory obligations and contribute to protection of the environment.

16. Technical data

Input voltage	220-240 V/AC, 50/60 Hz
Vacuum power consumption	1200 W
Socket-outlet.....	Max. 2000 W ≥ 200 W needed to trigger socket synchronization
Total power consumption.....	Max. 3200 W
Ingress protection	IP20 (vacuum power plug) IP44 (barrel socket), IP44 plug recommended IPX4 (vacuum)
Sound pressure level.....	76 dB(A)
Overload protection	No
Tank material	Plastic
Container volume	25 L (Dust 15 L, Water 12 L)
Suction power.....	170 W
Vacuum pressure.....	1800 mbar
Suction flow	2 m ³ /min
Power cable length	4 m
Protection class	Class 1
Operating conditions.....	0 to 40 °C, 10 – 90 % relative humidity
Storage conditions.....	0 to 40 °C, 10 – 90 % relative humidity
Suction hose length.....	1.5 m
Hose diameter	ø32 mm
Dimensions (L x W x H).....	410 x 360 x 610 mm (main unit)
Weight	6.94 kg (8.3 kg with accessories)

Ⓓ Dies ist eine Publikation der Conrad Electronic SE, Klaus-Conrad-Str. 1, D-92240 Hirschau (www.conrad.com).

Alle Rechte einschließlich der Übersetzung sind vorbehalten. Reproduktionen jeder Art, z. B. Fotokopie, Mikroverfilmung oder die Erfassung in elektronischen Datenverarbeitungsanlagen bedürfen der schriftlichen Genehmigung des Herausgebers. Nachdruck, auch auszugsweise, ist verboten. Die Publikation entspricht dem technischen Stand bei Drucklegung.

Copyright 2020 by Conrad Electronic SE.

ⒼⒷ This is a publication by Conrad Electronic SE, Klaus-Conrad-Str. 1, D-92240 Hirschau (www.conrad.com).

All rights including translation reserved. Reproduction by any method, e.g. photocopy, microfilming, or the capture in electronic data processing systems require the prior written approval by the editor. Reprinting, also in part, is prohibited. This publication represent the technical status at the time of printing.

Copyright 2020 by Conrad Electronic SE.