

Manual

EN

Handleiding

NL

Manuel

FR

Anleitung

DE

Manual

ES

Användarhandbok

SE

Manuale

IT

BlueSolar PWM-Light 48V Charge Controller

(with light turn-off timer)

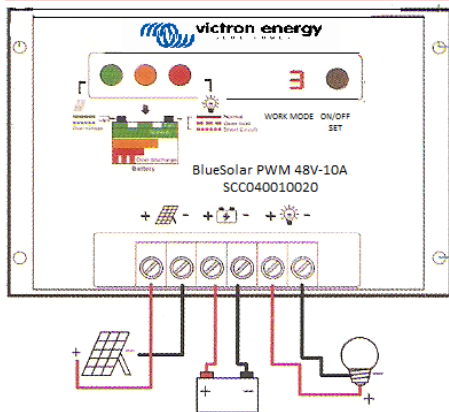
1. DESCRIPTION

- Programmable load output with lighting control mode.
- Three stage battery charging (bulk – absorption – float).
- Protected against over current.
- Protected against short circuit.
- Protected against reverse polarity connection of the battery or solar array.
- Low voltage load disconnect.
- Easy to set up thanks to one digit seven segment display.

2. INSTALLATION

IMPORTANT

- Always connect the batteries first, in order to allow the Controller to recognize system voltage
- Use a 4x36 cells or 2x72 cells for a 48V battery system.



The display will show a "H" if the Controller detects a 48V battery.
Do not exceed Solar and Load ratings

3. LED INDICATORS



Green LED:

Off: No sunlight or not enough sunlight. Charger off.

Fast flashing: Bulk charge.

On: Absorption charge.

Slow flashing: Float charge.



LED=Green: battery fully charged ($> 48,8V$)

LED=Orange: battery ok ($48,8V - 46V$)

LED=Red: battery low ($44,8V$)

LED=Flashing Red: battery fully discharged ($< 44,8V$)
(load output cut off level: $44,8V$)



LED=ON: load output is on.

LED=OFF: load output is off.

LED=Slow flashing: Overload.

LED=Fast flashing: Short Circuit

Please note:

1. The load output will cut off in case of over load or short circuit. The load output will attempt to restart after 30 seconds.
2. After over discharge, the load will reconnect automatically when the battery is recharged to $52,4V$.
3. After over discharge, the load can be reconnected manually by pressing the on/off push button, if the battery voltage exceeds $50,4V$.

4. SETTING THE LOAD OUTPUT

4.1 Settings

0	Load output permanently off	9	Load output turned on during 9 hours after sunset
1	Load output turned on during 1 hour after sunset	0.	Load output turned on during 10 hours after sunset
2	Load output turned on during 2 hours after sunset	1.	Load output turned on during 11 hours after sunset
3	Load output turned on during 3 hours after sunset	2.	Load output turned on during 12 hours after sunset
4	Load output turned on during 4 hours after sunset	3.	Load output turned on during 13 hours after sunset
5	Load output turned on during 5 hour after sunset	H	Manual load control
6	Load output turned on during 6 hours after sunset	C	Load output controlled by battery voltage only
7	Load output turned on during 7 hours after sunset	L	Dusk to dawn mode
8	Load output turned on during 8 hours after sunset	d	Debug mode

4.2 Settings description

0 Charger only

The load output is switched off permanently.

1-13 Light control + delay

The load output automatically turns on after sunset (array voltage < 32V) and the built-in timer starts counting.

When the timer reaches the set time, or when the low voltage limit is reached, the load output will turn off.

H Manual

The load output can be turned on and off manually with the push button. (low voltage shutdown remains active)

C Load output controlled by battery voltage only

Load disconnect and load reconnect will be based only on battery voltage, see section 3

L Dusk to dawn mode

Turn on delay (array voltage < 32V): 10 seconds.

Turn off delay (array voltage > 32V): 1 minute.

No timer function.

d Debug mode

Same as L mode but without delay of 10s/1min

5. SPECIFICATIONS

BlueSolar PWM 48V	10A	20A	30A
Battery Voltage	48V		
Rated charge current	10A	20A	30A
Recommended solar array	4x36 cell or 2x72 cell for 48V		
Automatic low voltage load disconnect	Yes		
Maximum solar voltage	100V		
Self-consumption	< 10mA		
Overload protection	Shut down after 60s in case of 130% load		
	Shut down after 5s in case of 160% load		
	Short circuit: immediate shut down		
Settings			
Bulk charge**	58,0V		
Absorption charge	56,8V		
Float charge	55,2V		
Load disconnect	44,8V		
Load reconnect	50,4V (manual) 52,4V (automatic)		
Protection class	IP20		
Enclosure			
Terminal size	6mm ² / AWG10		
Weight	165gr		
Dimension (h x w x d)	95 x 140 x 33.5mm		
Mounting	Vertical wall mount	Indoor only	
Humidity (non condensing)	Max. 95%		
Operating temperature	-20°C to +50°C (full load)		
Cooling	Natural convection		
Standards			
Safety	IEC 62109-1		
EMC	EN 61000-6-1, EN 61000-6-3		

** The Controller immediately switches to the lower absorption voltage level after the bulk charge level has been reached.



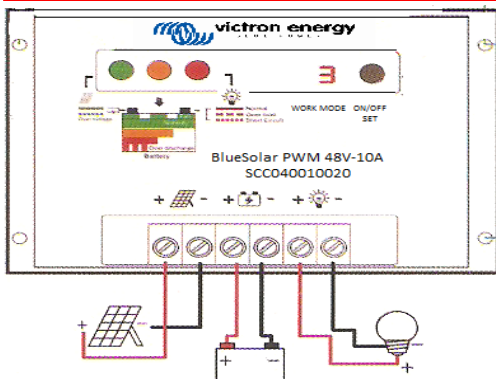
1. BESCHRIJVING

- Programmeerbare belastingsuitgang met verlichtingsregelmodus.
- Accu opladen in drie fases (bulk-, absorptie- en druppellading).
- Beveiligd tegen overstroom.
- Beveiligd tegen kortsluiting.
- Beveiligd tegen aansluiting met omgekeerde polariteit van de accu of zonnepanelen.
- Belastingsontkoppeling bij lage spanning.
- Eenvoudig in te stellen dankzij eencijferig uit zeven segmenten bestaand display.

2. INSTALLATIE

BELANGRIJKE AANWIJZING

- Sluit altijd eerst de accu's aan om de controller in staat te stellen om de systeemspanning te herkennen
- Gebruik 4x36 cellen of 2x72 cellen voor een 48V-accusysteem.



Op de display verschijnt een 'H' wanneer de controller een 48V-accu detecteert.

Overschrijdt de zonnepaneel- en belastingwaarden niet

3. LED-aanduidingen

Groene LED:



Uit: Geen zonlicht of niet voldoende zonlicht. Lader uit.
Knippert snel: Bulkladen.
Aan: Absorptieladen.
Knippert langzaam: Druppelladen.



LED= groen: accu is volledig opgeladen (>48,8V)
LED = oranje: accu OK (48,8V - 46V)
LED = rood: accu bijna leeg (44,8V)
LED = knippert rood: accu helemaal leeg (< 44,8V)
(belastinguitgang-uitschakelniveau: 44,8V)



LED = AAN: belastinguitgang is ingeschakeld.
LED = UIT: belastinguitgang is uitgeschakeld.
LED = knippert langzaam: overbelasting.
LED = knippert snel: kortsluiting

Opmerking:

4. De belastinguitgang wordt uitgeschakeld in geval van belasting of kortsluiting. De belastinguitgang probeert na 30 seconden opnieuw te starten.
5. Na een te diepe ontlading wordt de belasting automatisch weer gekoppeld als de accu wordt opgeladen naar 52,4V.
6. Na een te diepe ontlading kan de belasting handmatig worden gekoppeld door op de drukknop aan/uit te drukken als de accuspanning 50,4V overschrijdt.

4. INSTELLING VAN DE BELASTINGUITGANG

4.1 Instellingen

0	Belastinguitgang permanent uit	9	Belastinguitgang ingeschakeld gedurende 9 uur na zonsondergang
1	Belastinguitgang ingeschakeld gedurende 1 uur na zonsondergang	0.	Belastinguitgang ingeschakeld gedurende 10 uur na zonsondergang
2	Belastinguitgang ingeschakeld gedurende 2 uur na zonsondergang	1.	Belastinguitgang ingeschakeld gedurende 11 uur na zonsondergang
3	Belastinguitgang ingeschakeld gedurende 3 uur na zonsondergang	2.	Belastinguitgang ingeschakeld gedurende 12 uur na zonsondergang
4	Belastinguitgang ingeschakeld gedurende 4 uur na zonsondergang	3.	Belastinguitgang ingeschakeld gedurende 13 uur na zonsondergang
5	Belastinguitgang ingeschakeld gedurende 5 uur na zonsondergang	H	Handmatige belastingsregeling
6	Belastinguitgang ingeschakeld gedurende 6 uur na zonsondergang	C	Belastinguitgang enkel geregeld door accuspanning
7	Belastinguitgang ingeschakeld gedurende 7 uur na zonsondergang	L	Modus schemer tot zonsopgang
8	Belastinguitgang ingeschakeld gedurende 8 uur na zonsondergang	d	Foutopsporingsmodus

EN

NL

FR

DE

ES

SE

IT



4.2 Beschrijving van de instellingen

0 Alleen lader

De belastinguitgang is permanent uitgeschakeld.

1-13 Verlichtingsregeling + vertraging

De belastinguitgang wordt automatisch ingeschakeld na zonsondergang (spanning zonnepaneel < 32 V) en de ingebouwde timer begint met tellen. Als de timer de ingestelde tijd bereikt of als de limiet voor de lage spanning is bereikt wordt de belastinguitgang uitgeschakeld.

H Handmatig

De belastinguitgang kan handmatig met de drukknop worden in- en uitgeschakeld.

(laagspanningsuitschakeling blijft actief)

C Belastinguitgang enkel geregeld door accuspanning

De belastingontkoppeling en belasting-herkoppeling worden enkel gebaseerd op de accuspanning, zie hoofdstuk 3

L Modus schemer tot zonsopgang

Vertraging wordt gestart (spanning zonnepaneel < 32V): 10 seconden.

Vertraging wordt gestopt (spanning zonnepaneel < 32V): 1 minuut.

Geen timerfunctie.

d Foutopsporingsmodus

Hetzelfde als bij de L-modus, maar zonder een vertraging van 10 sec. resp. 1 min.

5. SPECIFICATIES

BlueSolar PWM 48V	10A	20A	30A
Accuspanning	48V		
Nominale laadstroom	10A	20A	30A
Aanbevolen zonnepaneel	4x36 cellen of 2x72 cellen voor 48V		
Automatische belasting-ontkoppeling bij lage spanning	Ja		
Maximale spanning via zonnepaneel	100V		
Eigen verbruik	< 10mA		
Overbelastingsbeveiliging	Uitschakeling na 60 sec. in geval van 130% belasting		
	Uitschakeling na 5 sec. in geval van 160% belasting		
	Kortsluiting: directe uitschakeling		
Instellingen			
Bulkladen**	58,0V		
Absorptieladen	56,8V		
Druppelladen	55,2V		
Belastingsontkoppeling	44,8V		
Belastingsherkoppeling	50,4V (handmatig) 52,4V (automatisch)		
Beschermingsklasse	IP20		
Behuizing			
Klemgrootte	6mm ² / AWG10		
Gewicht	165gr		
Afmetingen (h x b x d)	95 x 140 x 33,5mm		
Montage	Verticale muurmontage Enkel binnen		
Luchtvochtigheid (geen condensvorming)	Max.95%		
Bedrijfstemperatuur	-20°C tot +50°C (volledige belasting)		
Koeling	Natuurlijke convectie		
Normen			
Veiligheid	NEN-EN-IEC 62109-1		
EMC	NEN-EN-IEC 61000-6-1, NEN-EN-IEC 61000-6-3		

** De controller schakelt direct over op het lagere absorptiespanningsniveau nadat het bulkloadingsniveau is bereikt.

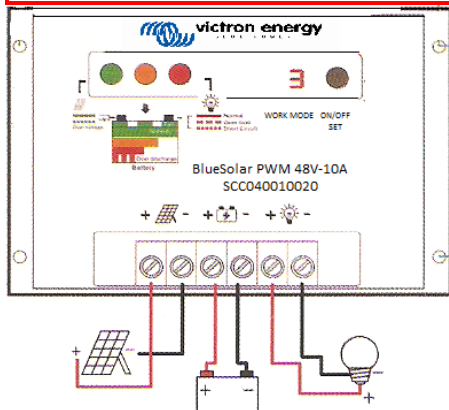
1. DESCRIPTION

- Sortie de la charge programmable avec le mode de contrôle d'éclairage.
- Trois étapes de charge (Bulk – absorption – Float).
- Protection contre la surintensité.
- Protection contre les courts-circuits.
- Protection contre la connexion en polarité inversée de la batterie ou du champ de panneaux solaires.
- Déconnexion de la charge en cas de tension réduite.
- Facile à configurer grâce à l'affichage à un chiffre, sept segments.

2. INSTALLATION

IMPORTANT

- **Toujours connecter les batteries en premier, afin que le contrôleur puisse reconnaître la tension du système**
- **Utiliser un champ de panneaux solaires de 4 x 36 cellules ou 2 x 72 cellules pour un système de batterie de 48V.**



L'écran affichera un « H » si le contrôleur détecte une batterie de 48V.
Ne JAMAIS dépasser les valeurs nominales solaires et de la charge.

3. Indicateurs LED



LED verte:

Off: il n'y a pas d'ensoleillement, ou pas suffisamment.

Chargeur éteint.

Clignotement rapide: Charge Bulk.

On: Charge d'absorption.

Clignotement lent: Charge Float.



LED= verte: batterie entièrement chargée (> 48,8V)

LED= orange: batterie ok (48,8V - 46V)

LED= rouge: batterie faible (44,8V)

LED= rouge clignotante: batterie entièrement déchargée (< 44,8V)

(Niveau de déconnexion de la sortie de charge : 44,8V)



LED= ON: sortie de charge allumée.

LED= OFF: sortie de charge éteinte.

LED= clignotement lent: Surcharge.

LED= clignotement rapide: Court-circuit

À noter:

7. La sortie de la charge sera coupée en cas de surcharge ou court-circuit. La sortie de la charge essaiera de redémarrer au bout de 30 secondes.
8. Après une décharge trop importante, la charge reprendra automatiquement lorsque la batterie sera chargée à 52,4V.
9. Après une décharge excessive, la charge peut être reconnectée manuellement en appuyant sur le bouton-poussoir on/off, si la tension de batterie dépasse 50,4 V.

4. CONFIGURATION DE LA SORTIE DE CHARGE

4.1 Paramètres

0	Sortie de la charge éteinte en permanence.	9	Sortie de la charge allumée pendant 9 heures après le coucher du soleil.
1	Sortie de la charge allumée pendant 1 heure après le coucher du soleil.	0.	Sortie de la charge allumée pendant 10 heures après le coucher du soleil.
2	Sortie de la charge allumée pendant 2 heures après le coucher du soleil.	1.	Sortie de la charge allumée pendant 11 heures après le coucher du soleil.
3	Sortie de la charge allumée pendant 3 heures après le coucher du soleil.	2.	Sortie de la charge allumée pendant 12 heures après le coucher du soleil.
4	Sortie de la charge allumée pendant 4 heures après le coucher du soleil.	3.	Sortie de la charge allumée pendant 13 heures après le coucher du soleil.
5	Sortie de la charge allumée pendant 5 heures après le coucher du soleil.	H	Contrôle manuel de la charge
6	Sortie de la charge allumée pendant 6 heures après le coucher du soleil.	C	Sortie de la charge uniquement contrôlée par la tension de batterie
7	Sortie de la charge allumée pendant 7 heures après le coucher du soleil.	L	Mode du coucher au lever du soleil.
8	Sortie de la charge allumée pendant 8 heures après le coucher du soleil.	d	Mode de débogage

EN

NL

FR

DE

ES

SE

IT



4.2 Description des paramètres

0 Chargeur uniquement

La sortie de charge est éteinte en permanence.

1-13 Contrôle + retard de l'éclairage

La sortie de la charge s'allume automatiquement après le coucher du soleil (tension du champ de panneaux solaires < à 32V), et le minuteur intégré commence à compter.

Lorsque le minuteur atteint l'heure configurée, ou quand la limite de tension faible est atteinte, la sortie de la charge s'éteindra.

H Manuel

La sortie de la charge peut être allumée et éteinte manuellement à l'aide du bouton-poussoir.

(L'arrêt en cas de tension faible reste actif)

C Sortie de charge uniquement contrôlée par la tension de batterie

La déconnexion et la connexion de la charge reposera uniquement sur la tension de batterie. Voir section 3.

L Mode du coucher au lever du soleil.

Retard d'allumage (tension du champ < 32V) : 10 secondes.

Retard d'arrêt (tension du champ > 32V) : 1 minute.

Pas de fonction de minuteur.

D Mode de débogage

Identique au mode L, mais avec un retard de 10 s/1 min.

5. SPÉCIFICATIONS

BlueSolar PWM 48 V	10A	20A	30A
Tension de batterie	48V		
Courant de charge nominal	10A	20A	30A
Champ de panneaux solaires recommandé	4 x 36 cellules ou 2 x 72 cellules pour 48V		
Déconnexion automatique en cas de charge de tension faible	Oui		
Tension solaire maximale	100V		
Autoconsommation	< 10mA		
Protection contre la surcharge	Arrêt au bout de 60 s en cas de charge à 130%		
	Arrêt au bout de 5 s en cas de charge à 160%		
	Court-circuit: arrêt immédiat		
Paramètres			
Charge Bulk**	58,0V		
Charge d'absorption	56,8V		
Charge Float	55,2V		
Charge de déconnexion	44,8V		
Charge de reconnexion	50,4V (manuelle) 52,4V (automatique)		
Classe de protection	IP20		
Boîtier			
Taille de la borne	6mm ² / AWG10		
Poids	165gr		
Dimension (h x l x p)	95 x 140 x 33,5mm		
Montage	Montage au mur vertical Seulement à l'intérieur		
Humidité (sans condensation)	Max. 95%		
Température d'exploitation	-20°C à +50°C (charge pleine)		
Refroidissement	Convection naturelle		
Normes			
Sécurité	IEC 62109-1		
EMC	EN 61000-6-1, EN 61000-6-3		

** Le contrôleur commutera immédiatement au niveau de tension d'absorption le plus faible dès que la tension Bulk aura été atteinte.

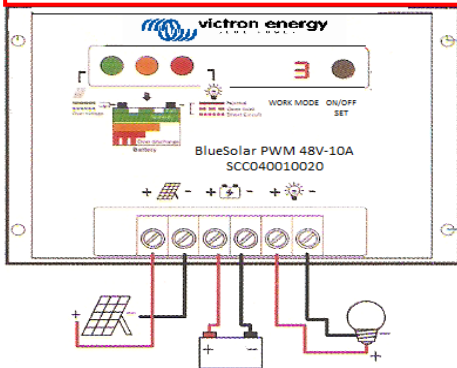
1. BESCHREIBUNG

- Programmierbarer Lastausgang mit Beleuchtungssteuerung.
- Ladung der Batterie in drei Stufen (Konstantstrom, Konstantspannung, Ladeerhaltung).
- Schutz vor Überstrom.
- Kurzschlusschutz.
- Verpolungsschutz der Anschlüsse für Batterie- oder Solaranlagen.
- Abschalten der Last bei geringer Spannung.
- Einfaches Einrichten dank der einstelligen Siebensegmentanzeige.

2. EINBAU

WICHTIGER HINWEIS

- Schließen Sie die Batterie immer zuerst an, damit der Regler die Systemspannung erkennen kann.
- Verwenden Sie eine Solaranlage mit 4x36 Zellen bzw. 2x72 Zellen für ein 48 V Batteriesystem.



Im Display wird "H" angezeigt, wenn der Regler eine 48V-Batterie erkennt. Achten Sie darauf, dass die Nennwerte für die Solaranlage und die Last nicht überschritten werden.

3. LED ANZEIGEN



Grüne LED:

Aus: Kein bzw. nicht genügend Sonnenlicht Ladegerät aus:

Schnelles Blinken: Konstantstromladung.

An: Konstantspannungsladung.

Langsames Blinken: Erhaltungsladung.



LED = Grün: Batterie voll aufgeladen (> 48,8V)

LED = Orange: Batterie ok (48,8V - 46V)

LED = Rot: Batterie schwach (44,8V)

LED = Blinkt rot: Batterie vollständig entladen (> 44,8V)
(Schwellwert für Absch. d. Lastausgangs: 44,8V)



LED = AN: Lastausgang ist an.

LED = AUS: Lastausgang ist aus.

LED = Langsames Blinken: Überlastung.

LED = Schnelles Blinken: Kurzschluss.

Bitte beachten Sie:

10. Der Lastausgang schaltet sich im Falle einer Überlastung oder eines Kurzschlusses aus. Der Lastausgang versucht dann, nach 30 Sekunden neu zu starten.
11. Nach einer Tiefenentladung verbindet sich die Last automatisch wieder, wenn die Batterie auf 52,4V aufgeladen wurde.
12. Nach einer Tiefenentladung kann die Last manuell wieder verbunden werden, indem die An-/Aus-Drucktaste betätigt wird, sofern die Batteriespannung über 50,4V liegt.

4. EINSTELLUNG DES LASTAUSGANGS

4.1 Einstellungen

0	Lastausgang ist immer aus.	9	Lastausgang nach Sonnenuntergang 9 Stunden lang an
1	Lastausgang nach Sonnenuntergang 1 Stunde lang an	0.	Lastausgang nach Sonnenuntergang 10 Stunden lang an
2	Lastausgang nach Sonnenuntergang 2 Stunden lang an	1.	Lastausgang nach Sonnenuntergang 11 Stunden lang an
3	Lastausgang nach Sonnenuntergang 3 Stunden lang an	2.	Lastausgang nach Sonnenuntergang 12 Stunden lang an
4	Lastausgang nach Sonnenuntergang 4 Stunden lang an	3.	Lastausgang nach Sonnenuntergang 13 Stunden lang an
5	Lastausgang nach Sonnenuntergang 5 Stunde lang an	H	Manuelle Lastregelung
6	Lastausgang nach Sonnenuntergang 6 Stunden lang an	C	Lastausgang wird nur durch Batteriespannung geregelt
7	Lastausgang nach Sonnenuntergang 7 Stunden lang an	L	Modus "Von der Abend- bis zur Morgendämmerung"
8	Lastausgang nach Sonnenuntergang 8 Stunden lang an	d	Fehlersuchmodus

EN

NL

FR

DE

ES

SE

IT



4.2 Beschreibung der Einstellungen

0 Nur Ladegerät

Der Lastausgang ist immer aus.

1-13 Beleuchtungssteuerung + Verzögerung

Der Lastausgang schaltet sich nach Sonnenuntergang automatisch ein (Anlagenspannung < 32 V) und der eingebaute Timer beginnt zu zählen. Erreicht der Timer die eingestellte Zeit oder wird der Schwellwert für niedrige Spannung erreicht, schaltet sich der Lastausgang aus.

H Manuelle Steuerung

Der Lastausgang kann manuell über die Drucktaste ein- und ausgeschaltet werden.

(Das Abschalten im Falle einer zu niedrigen Spannung bleibt aktiviert.)

C Lastausgang wird nur durch Batteriespannung geregelt

Das Anschließen und Trennen der Last richtet sich nur nach der Batteriespannung (siehe Abschnitt 3).

L Modus "Von der Abend- bis zur Morgendämmerung"

Einschaltverzögerung (Anlagenspannung < 32V) 10 Sekunden

Abschaltverzögerung (Anlagenspannung > 32V) 1 Minute

Keine Timer Funktion.

d Fehlersuchmodus

Wie L-Modus, jedoch ohne die 10 s/1 Min Verzögerung.

5. TECHNISCHE DATEN

BlueSolar PWM 48 V	10A	20A	30A
Batteriespannung	48V		
Nennladestrom	10A	20A	30A
Empfohlene Solaranlage	4x36 Zellen oder 2x72 Zellen für 48V		
Automatisches Abschalten der Last bei geringer Spannung	Ja		
Maximale Solar-Spannung	100V		
Eigenverbrauch	< 10mA		
Überlastungsschutz	Abschalten nach 60 s bei einer Last von 130%		
	Abschalten nach 5 s bei einer Last von 160%		
	Kurzschluss: sofortiges Abschalten		
Einstellungen			
Konstantstromladung**	58,0V		
Konstantspannungsladung	56,8V		
Erhaltungsladung	55,2V		
Last trennen	44,8V		
Last wieder anschließen	50,4V (manuell) 52,4V (automatisch)		
Schutzklasse	IP20		
Gehäuse			
Klemmengröße	6mm ² / AWG10		
Gewicht	165g		
Maße (HxBxT)	95 x 140 x 33,5mm		
Montage	Vertikale Wandmontage nur im Innenbereich		
Feuchte (nicht kondensierend)	Max. 95%		
Betriebstemperatur	-20°C bis +50°C (volle Last)		
Kühlung	Naturkonvektion		
Normen			
Sicherheit	IEC 62109-1		
EMC	EN 61000-6-1, EN 61000-6-3		

** Der Regler schaltet automatisch auf den niedrigeren Konstantspannungsschwellwert, nachdem der Konstantstromladungsschwellwert erreicht wurde.



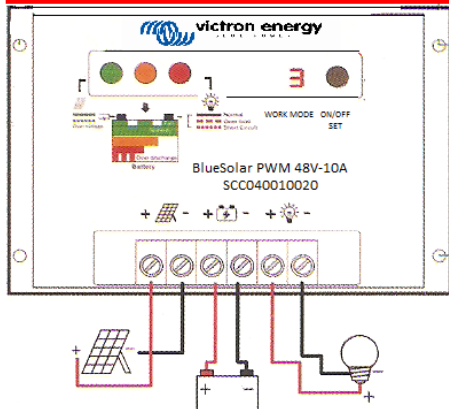
1. DESCRIPCIÓN

- Salida de carga programable con modo de control de iluminación.
- Carga de las baterías de tres etapas (inicial, absorción y flotación).
- Protegido contra sobrecorriente.
- Protegido contra cortocircuitos.
- Protegido contra la conexión inversa de la batería o de los paneles solares
- Desconexión de la carga por baja tensión.
- Fácil de configurar gracias a la pantalla de 1 dígito y 7 segmentos.

2. INSTALACIÓN

IMPORTANTE

- Conectar siempre las baterías en primer lugar para que el controlador reconozca la tensión del sistema.
- Utilice paneles solares de 4x36 ó 2x72 celdas para un sistema de baterías de 48V.



La pantalla mostrará una "H" si el controlador detecta una batería de 48V.

No sobrepasar los valores nominales solares y de carga

3. INDICADORES LED



LED verde:

Off: Ninguna luz solar o insuficiente luz solar Cargador desactivado.

Parpadeo rápido: Carga inicial.

On: Carga de absorción.

Parpadeo lento: Carga de flotación.



LED=Verde: batería totalmente cargada (> 48,8V)

LED=Naranja: batería OK (48,8V - 46V)

LED=Rojo: batería con poca carga (44,8V)

LED=Rojo intermitente: batería completamente descargada (< 44,8V) (nivel de desconexión de la salida de carga: 44,8V)



LED=ON: salida de carga activada.

LED=OFF: salida de carga desactivada.

LED= Parpadeo lento: Sobrecarga.

LED=Parpadeo rápido: Cortocircuito

Observación:

13. La salida de carga se desactivará en caso de sobrecarga o cortocircuito. La salida de carga tratará de reiniciarse pasados 30 segundos.
14. Después de una sobredescarga, la carga se volverá a conectar automáticamente cuando la batería alcance los 52,4V.
15. Después de una sobredescarga, la carga puede volver a conectarse manualmente pulsando el botón "ON/OFF", si la tensión de la batería excede los 50,4V.

4. AJUSTE DE LA SALIDA DE CARGA

4.1 Ajustes

0	Salida de carga permanentemente desconectada	9	Salida de carga activada durante 9 horas después de la puesta de sol
1	Salida de carga activada durante 1 hora después de la puesta de sol	0.	Salida de carga activada durante 10 horas después de la puesta de sol
2	Salida de carga activada durante 2 horas después de la puesta de sol	1.	Salida de carga activada durante 11 horas después de la puesta de sol
3	Salida de carga activada durante 3 horas después de la puesta de sol	2.	Salida de carga activada durante 12 horas después de la puesta de sol
4	Salida de carga activada durante 4 horas después de la puesta de sol	3.	Salida de carga activada durante 13 horas después de la puesta de sol
5	Salida de carga activada durante 5 hora después de la puesta de sol	H	Control manual de la carga
6	Salida de carga activada durante 6 horas después de la puesta de sol	C	Salida de la carga controlada sólo por la tensión de la batería
7	Salida de carga activada durante 7 horas después de la puesta de sol	L	Modo desde el crepúsculo hasta el amanecer
8	Salida de carga activada durante 8 horas después de la puesta de sol	d	Modo depuración

4.2 Descripción de parámetros

0 Cargador sólo

La salida de carga está permanentemente desconectada.

1-13 Control de luz + demora

La salida de la carga se enciende automáticamente después de la puesta de sol (tensión del conjunto de las placas < 32V) y el temporizador incorporado comienza a contar.

Cuando el temporizador llega al tiempo fijado, o cuando se alcanza la tensión límite, la salida de carga se desconectará.

H Manual

Se puede desconectar manualmente la salida de la carga con el pulsador. (la desconexión por baja tensión permanece activa).

C Salida de la carga controlada sólo por la tensión de la batería

Desconexión de carga y reconexión de carga dependerán sólo de la tensión de la batería, ver sección 3

L Modo desde el crepúsculo hasta el amanecer

Activar la demora (< 32V): 10 segundos.

Desactivar la demora (tensión del conjunto de placas > 32V): 1 minuto.

Sin función temporizador.

d Modo depuración

Igual que el modo L pero sin la demora de 10s/1 min

5. ESPECIFICACIONES

BlueSolar PWM 48V	10A	20A	30A
Tensión de la batería	48V		
Corriente de carga nominal	10A	20A	30A
Paneles solares recomendados	de 4x36 ó 2x72 celdas para 48V		
Desconexión automática de la carga por baja tensión	Sí		
Tensión solar máxima	100V		
Autoconsumo	< 10mA		
Protección contra sobrecarga	Desconexión tras 60 s al alcanzar el 130% de carga		
	Desconexión tras 5 s al alcanzar el 160% de carga		
	Desconexión inmediata en caso de cortocircuito		
Configuración			
Carga inicial**	58,0V		
Carga de absorción	56,8V		
Carga de flotación	55,2V		
Desconexión de la carga	44,8V		
Reconexión de la carga	50,4V (manual) 52,4V (automático)		
Clase de protección	IP20		
Carcasa			
Tamaño de los terminales	6mm ² / AWG10		
Peso	165g		
Dimensiones (al x an x p)	95 x 140 x 33,5mm		
Montaje	Montaje vertical de pared solo interiores		
Humedad (sin condensación)	Max. 95%		
Temperatura de trabajo	-20°C a +50°C (carga completa)		
Refrigeración	Convección natural		
Normativas			
Seguridad	IEC 62109-1		
EMC	EN 61000-6-1, EN 61000-6-3		

El controlador conmuta inmediatamente al nivel de tensión de absorción más bajo una vez alcanzado el nivel de carga inicial.



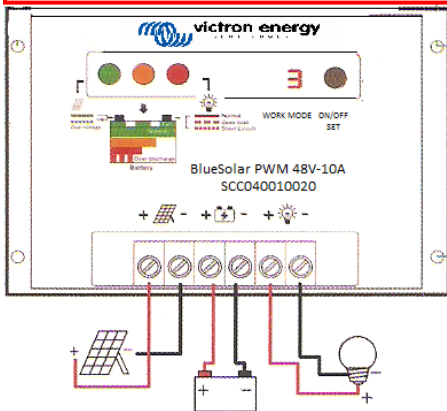
1. BESKRIVNING

- Programmerbar belastningsutgång med ljuskontrollsläge.
- Batteriladdning i tre steg (bulk, absorption och float).
- Skyddad mot överström.
- Skyddad mot kortslutning.
- Skyddad mot omvänd polaritet vid anslutning till solpanel och/eller batteri.
- Belastningsbortkoppling vid låg spänning (LVD)
- Enkel att installera tack vare den digitala sju-segmentsdisplayen.

2. INSTALLATION

VIKTIGT

- Anslut alltid batterierna först så att regulatören kan detektera systemspänningen
- Använd 4x36 celler eller 2x72 celler för ett 48V batterisystem.



Displayen visar ett "H" om regulatören detekterar ett 48V batteri.

Överskrid inte de angivna solcells-och laddningsvärdena



3. LED-INDIKATORER



Grön LED:

Av: Inget solljus eller otillräckligt solljus. Laddare av.

Blinkar snabbt: Bulkladdning

På: Absorptionsladdning.

Blinkar långsamt: Floatladdning.



LED=Grön: fulladdat batteri (> 48,8V)

LED=Orange: batteri ok (48,8V - 46V)

LED=Röd: lågt batteri (44,8V)

LED=Blinkar rött: helt urladdat batteri (< 44,8V)

(gränsvärde för belastningsbortkoppling: 44,8V)



LED=PÅ: belastningsutgången är på.

LED=AV: belastningsutgången är av.

LED=Blinkar långsamt: Överbelastning.

LED=Blinkar snabbt: Kortslutning

Lägg märke till:

16. Belastningsutgången stängs av vid överbelastning eller kortslutning. Belastningsutgången kommer att försöka starta på nytt igen efter 30 sekunder.
17. Efter en överurladdning kommer belastningen att återkopplas när batteriet är laddat till 52,4V.
18. Efter en överurladdning kan belastningen återkopplas manuellt genom att trycka på av/på-knappen om batterispänningen överstiger 50,4V.

4. INSTÄLLNING AV BELASTNINGSGÅNGEN

4.1 Inställningar

0	Belastningsutgång konstant av	9	Belastningsutgången på under 9 timmar efter solnedgången.
1	Belastningsutgången på under 1 timme efter solnedgången.	0.	Belastningsutgången på under 10 timmar efter solnedgången.
2	Belastningsutgången på under 2 timmar efter solnedgången.	1.	Belastningsutgången på under 11 timmar efter solnedgången.
3	Belastningsutgången på under 3 timmar efter solnedgången.	2.	Belastningsutgången på under 12 timmar efter solnedgången.
4	Belastningsutgången på under 4 timmar efter solnedgången.	3.	Belastningsutgången på under 13 timmar efter solnedgången.
5	Belastningsutgången på under 5 timmar efter solnedgången.	H	Manuell belastningskontroll
6	Belastningsutgången på under 6 timmar efter solnedgången.	C	Belastningskontroll styrs endast av batterispänningen
7	Belastningsutgången på under 7 timmar efter solnedgången.	L	Drift från skymning till gryning
8	Belastningsutgången på under 8 timmar efter solnedgången.	d	Felsökningsläge

EN

NL

FR

DE

ES

SE

IT



4.2 Beskrivning av inställningar

0. Endast laddare

Belastningsutgången är konstant av.

1-13 Ljuskontroll + fördröjning

Belastningsutgången slås på automatiskt efter solnedgången (panelspänning < 32 V) och den inbyggda timern börjar att räkna. När timern når inställd tid, eller när lägsta spänningsgräns uppnås slås belastningsutgången av.

H Manual

Belastningsutgången kan sättas på eller stängas av manuellt med tryckknappen.
(avstängningsfunktionen vid låg spänning är fortfarande aktiv)

C Belastningskontroll styrs endast av batterispänningen

Av- och återkopplingen av belastningen kommer endast att styras av batterispänningen, se avsnitt 3

L Drift från skymning till gryning

Startfördröjning (panelspänning < 32V): 10 sekunder

Stoppfördröjning (panelspänning > 32V): 1 minut.

Ingen timerfunktion.

d. Felsökningsläge

Samma som L-läge men utan fördröjning på 10s/1min

5. SPECIFIKATIONER

BlueSolar PWM 48 V	10A	20A	30A
Batterispänning	48V		
Laddningsmärckström	10A	20A	30A
Rekommenderad solcellspanel	4x36 cell eller 2x72 cell för 48 V		
Automatiskt bortkoppling vid låg spänning	Ja		
Maximal solcellsspänning	100V		
Egenkonsumtion	<10mA		
Skydd mot överladdning	Stängs av efter 60 sek vid 130% belastning		
	Stängs av efter 5 sek vid 160% belastning		
	Kortslutning: Omedelbar avstängning		
Inställningar			
Bulkaddning**	58,0V		
Absorptionsladdning	56,8V		
Floatladdning	55,2V		
Belastningsfrånkoppling	44,8V		
Belastningsåterkoppling	50,4V (manuell) 52,4V (automatisk)		
Skyddsklass	IP20		
Inkapsling			
Polstorlek	6mm ² / AWG10		
Vikt	165g		
Dimension (h x b x d)	95 x 140 x 33,5mm		
Montering	Vertikal väggmontering Endast inomhus		
Fuktighet (ej kondenserande)	Max. 95%		
Driftstemperatur	-20°C till +50°C (full last)		
Kylning	Naturlig konvektion		
Standarder			
Säkerhet	IEC 62109-1		
EMC	EN 61000-6-1, EN 61000-6-3		

** Regulatorn slår omedelbart över till den lägre absorptionsspänningsnivån efter att bulkaddningsnivån har uppnåtts.



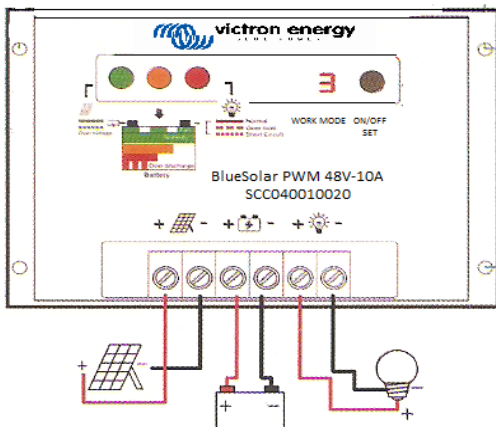
1. DESCRIZIONE

- Uscita di carico programmabile con modalità di controllo dell'illuminazione.
- Carica in 3 fasi (prima fase di carica - assorbimento - mantenimento).
- Protezione da sovracorrente.
- Protezione da cortocircuito.
- Protezione contro il collegamento con polarità inversa della batteria o del campo fotovoltaico.
- Disconnessione del carico per bassa tensione.
- Facile configurazione, grazie al display a sette segmenti da una cifra.

2. INSTALLAZIONE

IMPORTANTE

- Connettere sempre prima la batteria, per permette al regolatore di riconoscere la tensione del sistema
- Utilizzare pannelli solari da 4x36 o 2x72 celle per un sistema di batterie da 48V.



Il display mostrerà una "H" se il Regolatore rileva una batteria da 48V.

Non superare le portate del Solare e del Carico



3. INDICATORI LED



LED verde:

Spento: Assenza di luce solare o luce solare insufficiente. Caricabatterie spento.

Lampeggia rapidamente: Prima fase di carica.

Fisso: Carica di assorbimento.

Lampeggia lentamente: Carica di mantenimento.



LED=Verde: batteria totalmente carica (> 48,8V)

LED=Arancione: batteria ok (48,8V - 46V)

LED=Rosso: batteria bassa (44,8V)

LED=Lampeggiante Rosso: batteria completamente scarica (< 44,8V)

(livello di interruzione dell'uscita di carico: 44,8V)



LED=ON: l'uscita di carico è accesa

LED=OFF: l'uscita di carico è spenta.

LED=Lampeggia lentamente. Sovraccarico.

LED=Lampeggia rapidamente: Cortocircuito.

Attenzione:

19. L'uscita di carico sarà interrotta in caso di sovraccarico o di cortocircuito. L'uscita di carico proverà a riavviarsi trascorsi 30 secondi.
20. Dopo una scarica eccessiva, il carico si ricollegherà automaticamente quando la batteria arrivi a una ricarica di 52,4V.
21. Dopo una scarica eccessiva, il carico potrà essere ricollegato manualmente premendo il tasto on/off, se la tensione della batteria supera i 50,4V.

4. CONFIGURARE L'USCITA DI CARICO

4.1 Impostazioni

0	Uscita di carico permanentemente spenta	9	Uscita di carico attiva per 9 ore dopo il tramonto
1	Uscita di carico attiva per 1 ora dopo il tramonto	0.	Uscita di carico attiva per 10 ore dopo il tramonto
2	Uscita di carico attiva per 2 ore dopo il tramonto	1.	Uscita di carico attiva per 11 ore dopo il tramonto
3	Uscita di carico attiva per 3 ore dopo il tramonto	2.	Uscita di carico attiva per 12 ore dopo il tramonto
4	Uscita di carico attiva per 4 ore dopo il tramonto	3.	Uscita di carico attiva per 13 ore dopo il tramonto
5	Uscita di carico attiva per 5 ore dopo il tramonto	H	Regolazione manuale carico
6	Uscita di carico attiva per 6 ore dopo il tramonto	C	Uscita di carico regolata solamente dalla tensione della batteria
7	Uscita di carico attiva per 7 ore dopo il tramonto	L	Modalità dal tramonto all'alba
8	Uscita di carico attiva per 8 ore dopo il tramonto	d	Modalità debug



4.2 Descrizione delle impostazioni

0 Solo caricabatterie

L'uscita di carico è permanentemente spenta.

1-13 Regolazione luce + ritardo

L'uscita di carico si accende automaticamente dopo il tramonto (tensione del campo fotovoltaico < 32V) e il temporizzatore integrato comincia a contare. L'uscita di carico si accenderà quando il temporizzatore raggiunga il tempo programmato o quando si raggiunga il limite inferiore di tensione.

H Manuale

L'uscita di carico può essere accesa e spenta manualmente premendo un pulsante.

(lo spegnimento per bassa tensione rimane attivo)

C Uscita di carico regolata solamente dalla tensione della batteria

La connessione e la disconnessione del carico sarà basata solo sulla tensione della batteria, vedi sezione 3

L Modalità dal tramonto all'alba

Accensione ritardo (tensione campo fotovoltaico < 32V): 10 secondi.

Spegnimento ritardo (tensione campo fotovoltaico > 32V): 1 minuto.

Funzione temporizzatore assente.

d Modalità debug

Come la modalità L, ma senza il ritardo di 10s/1min



5. SPECIFICHE

BlueSolar PWM 48V	10A	20A	30A
Tensione della batteria	48V		
Corrente nominale di carica	10A	20A	30A
Campo fotovoltaico consigliato	4X36 o 2x72 celle per 48V		
Disconnessione automatica del carico per bassa tensione	Sì		
Tensione fotovoltaica massima	100V		
Autoconsumo	< 10mA		
Protezione da sovraccarico	Spegnimento dopo 60s in caso di carico al 130%		
	Spegnimento dopo 5s in caso di carico al 160%		
	Cortocircuito: spegnimento immediato		
Impostazioni			
Prima fase di carica**	58,0V		
Carica di assorbimento	56,8V		
Carica di mantenimento	55,2V		
Disconnessione del carico	44,8V		
Riconnessione del carico	50,4V (manuale) 52,4V (automatica)		
Categoria di protezione	IP20		
Involucro			
Dimensione morsetto	6mm ² / AWG10		
Peso	165gr		
Dimensioni (a x l x p)	95 x 140 x 33. mm		
Montaggio	Supporto a muro verticale	Solo per interni	
Umidità (senza condensa)	Max. 95%		
Temperatura di esercizio	da -20°C a +50°C (pieno carico)		
Raffreddamento	Convezione naturale		
Normative			
Sicurezza	IEC 62109-1		
Compatibilità elettromagnetica	EN 61000-6-1, EN 61000-6-3		

** Il Regolatore cambia al livello inferiore di assorbimento di tensione immediatamente dopo aver raggiunto il primo livello di carica.



victron energy

EN

NL

FR

DE

ES

SE

IT

Victron Energy Blue Power

Distributor:

Serial number:

Version : 01
Date : August 3rd, 2017

Victron Energy B.V.
De Paal 35 | 1351 JG Almere
PO Box 50016 | 1305 AA Almere | The Netherlands

General phone : +31 (0)36 535 97 00
Fax : +31 (0)36 535 97 40
E-mail : sales@victronenergy.com

www.victronenergy.com