

# LEDDriving® HEADLIGHT

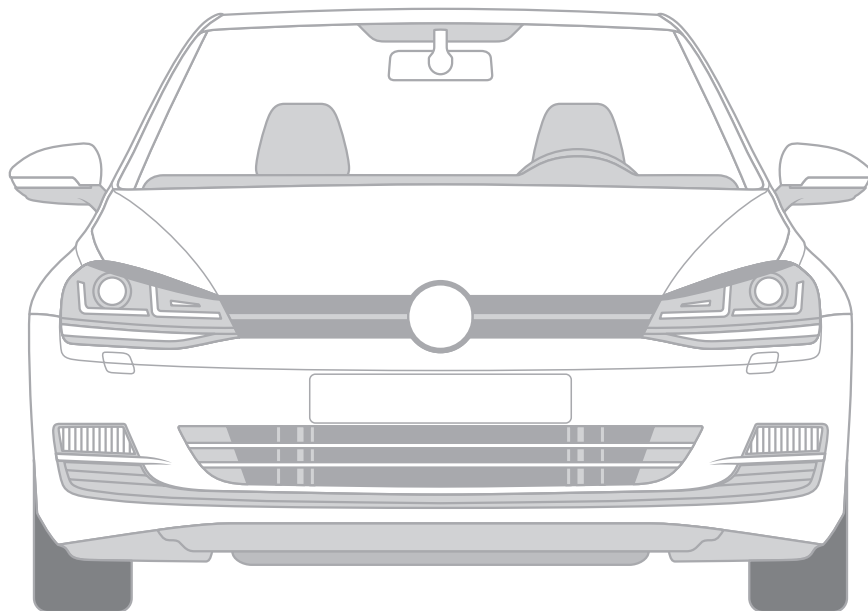
Golf VII Edition

CHROME | BLACK | GTI

LEDHL104-CM

LEDHL104-BK

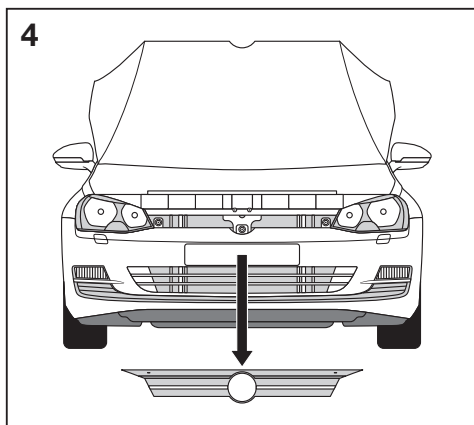
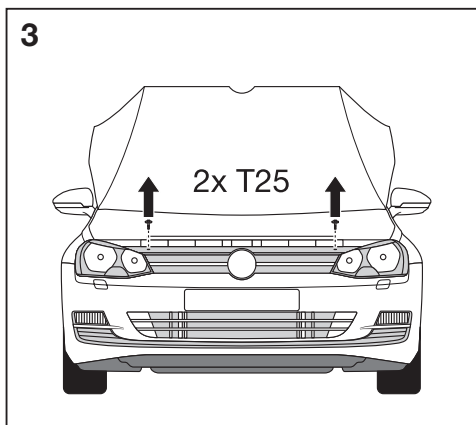
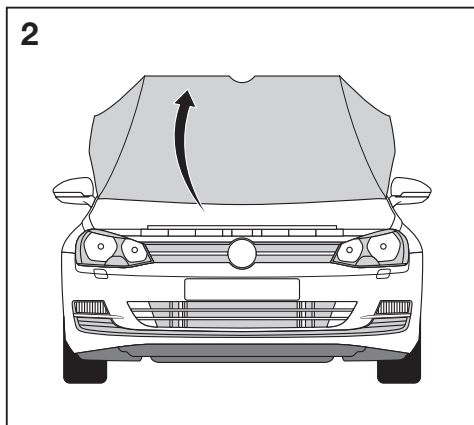
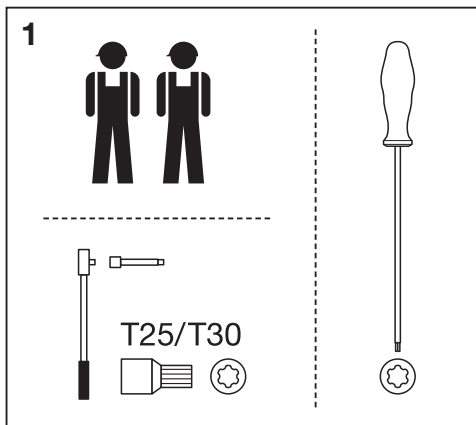
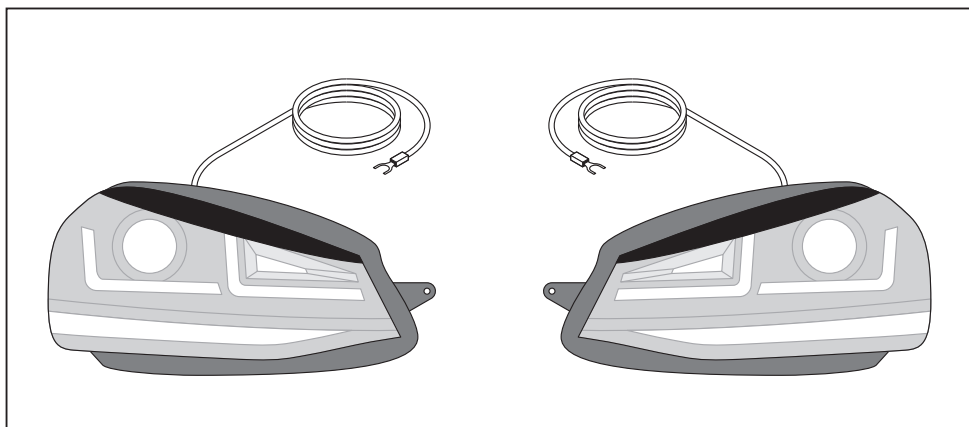
LEDHL104-GTI

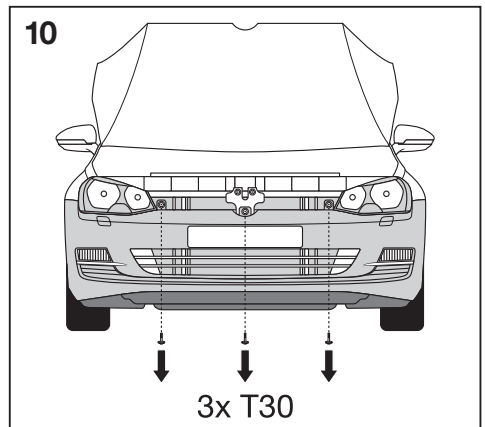
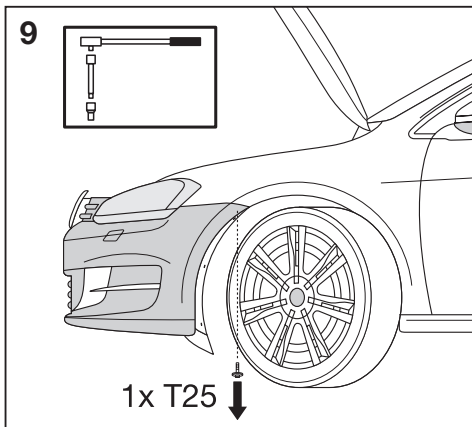
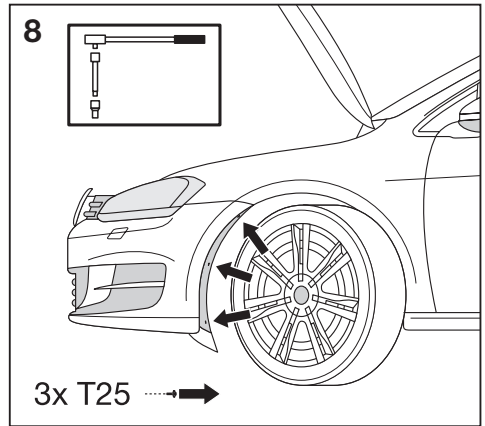
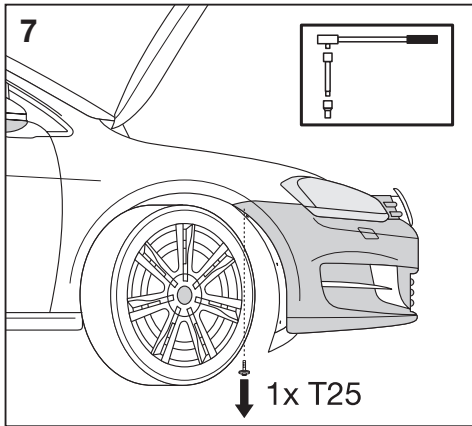
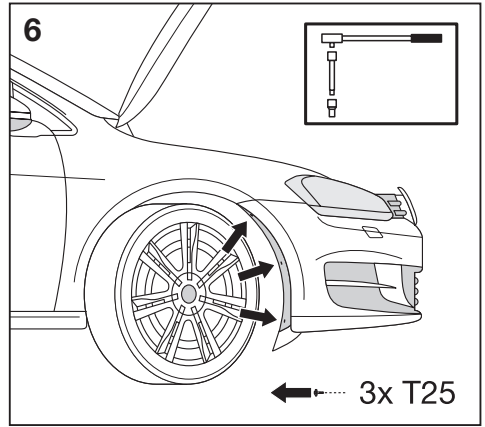
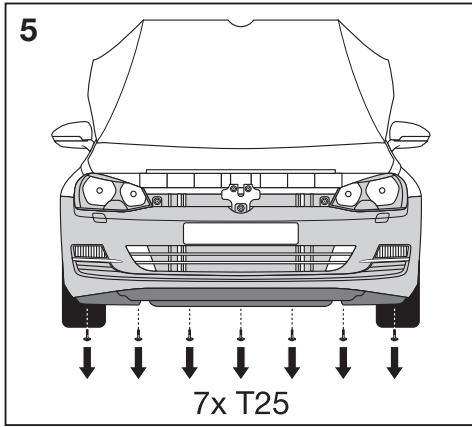


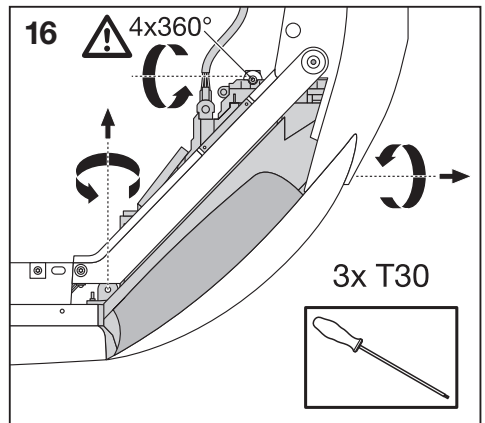
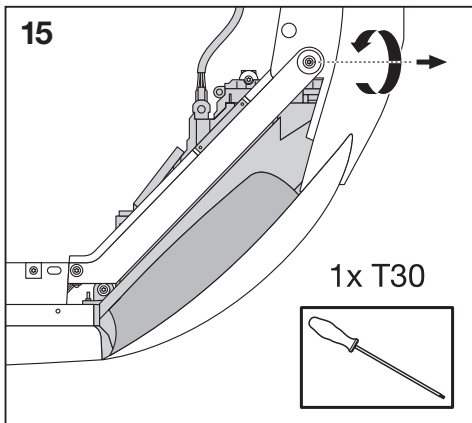
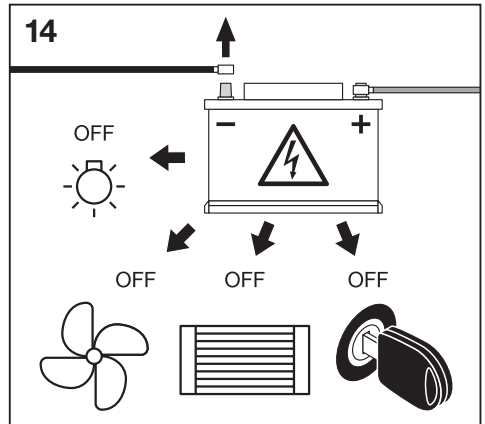
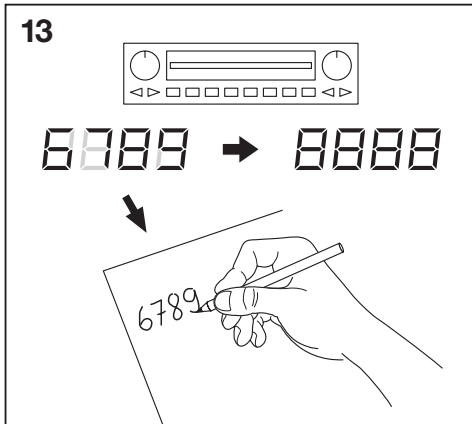
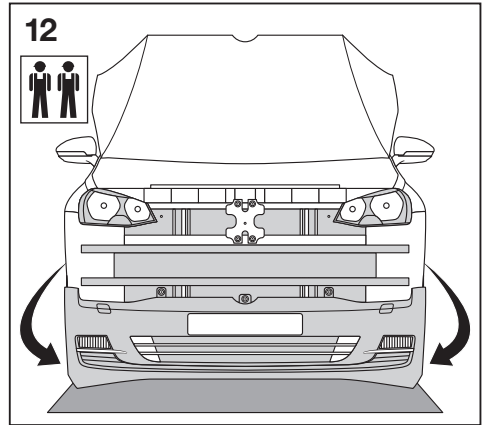
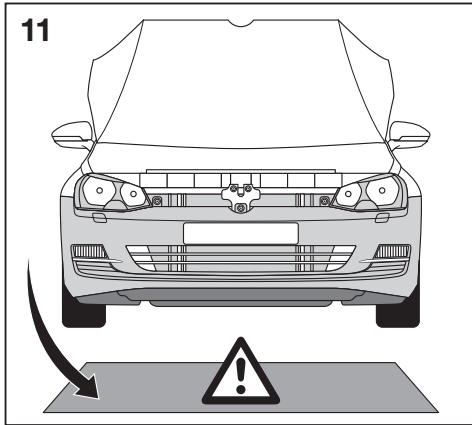
Golf VII  
(2012-2016)

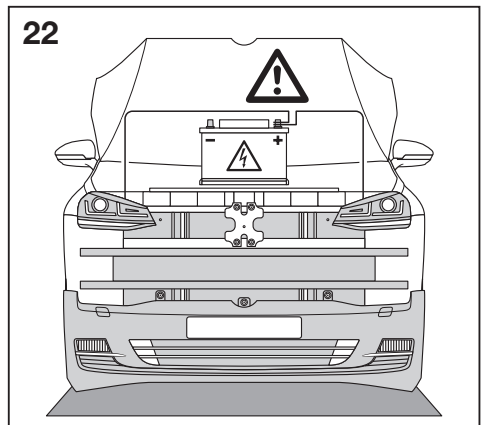
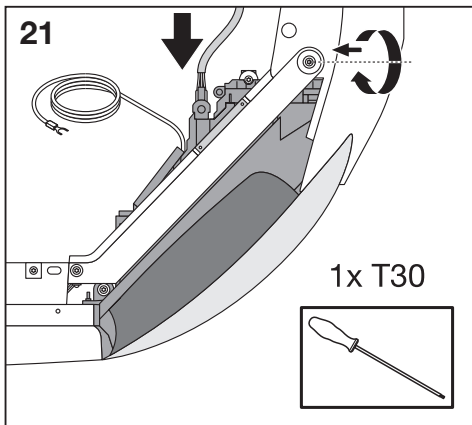
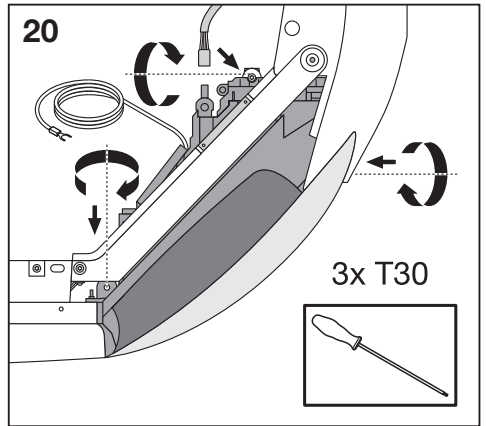
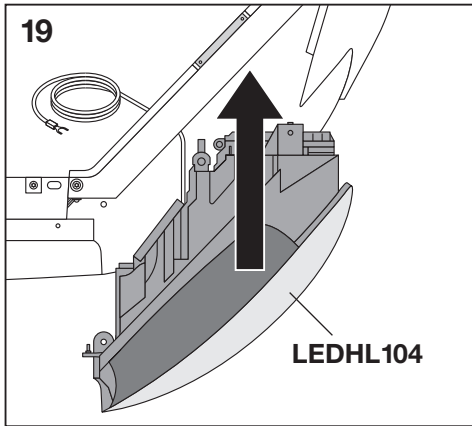
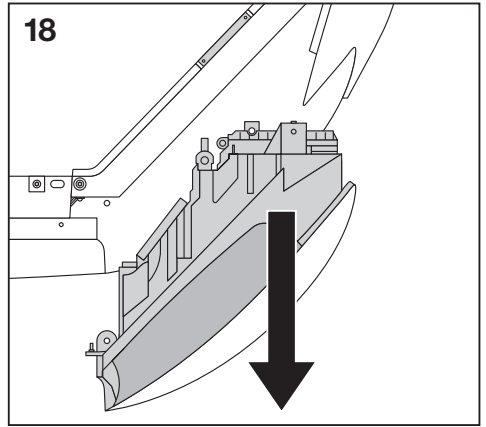
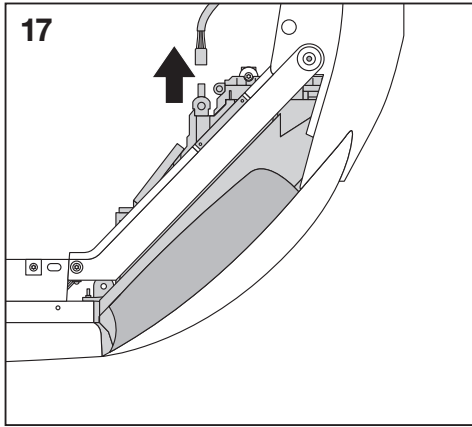
**2** YEAR  
OSRAM  
GUARANTEE\*

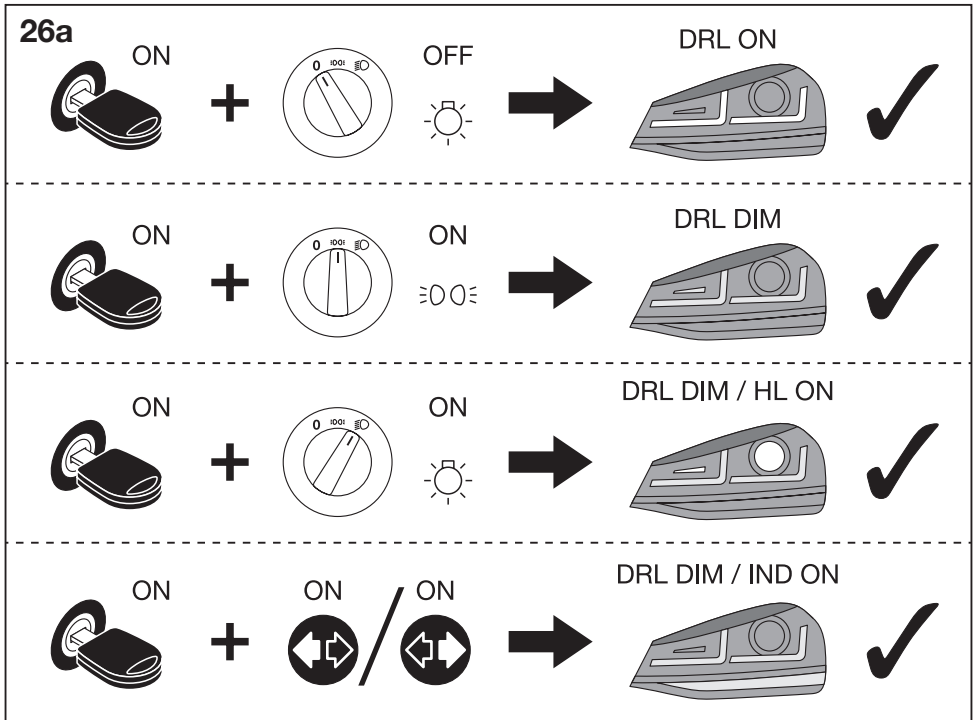
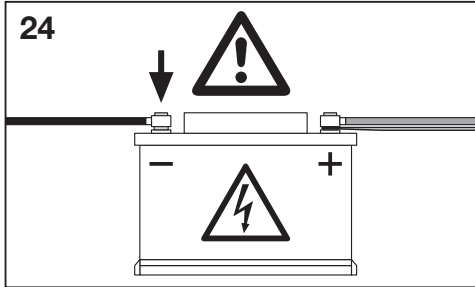
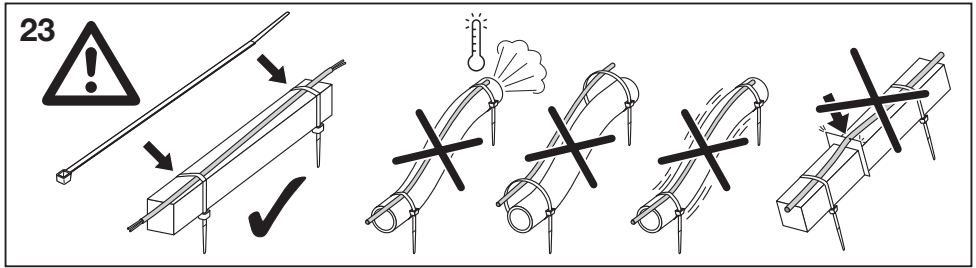
**OSRAM**

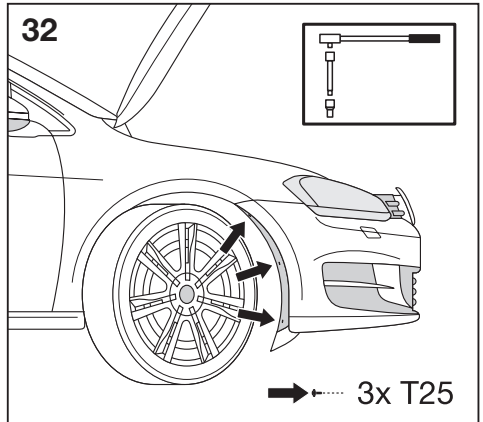
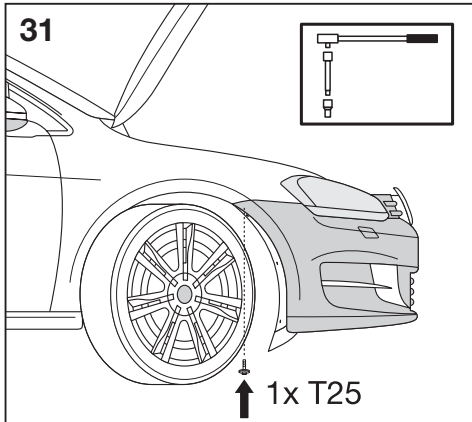
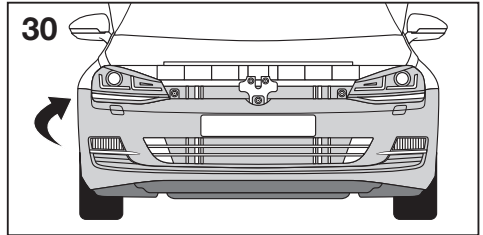
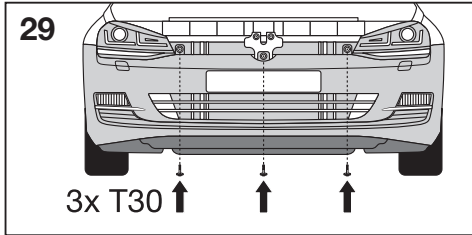
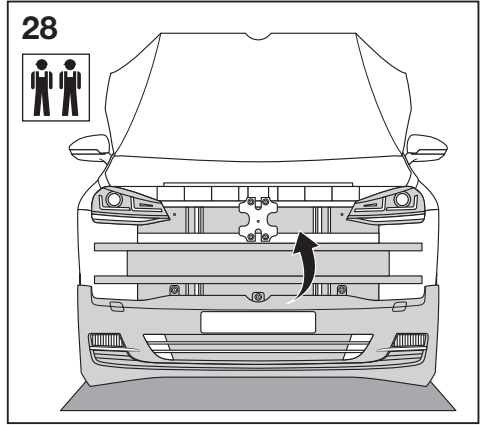
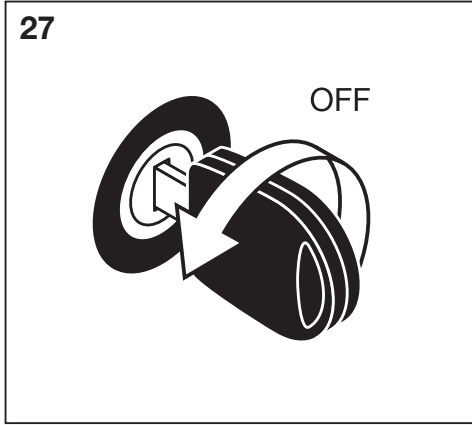
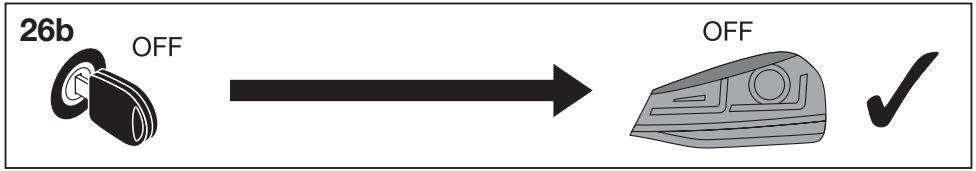


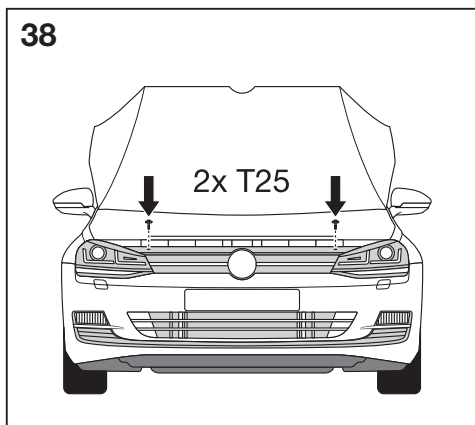
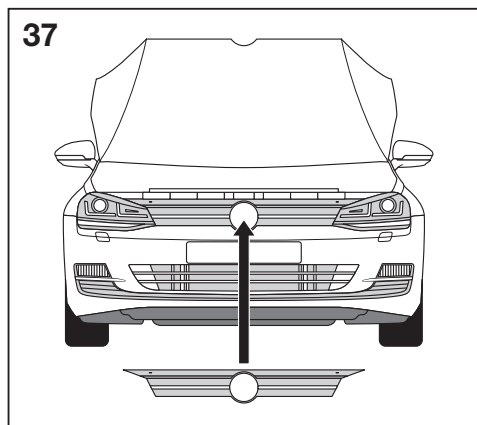
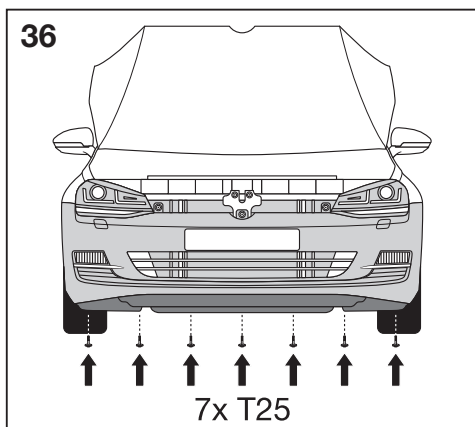
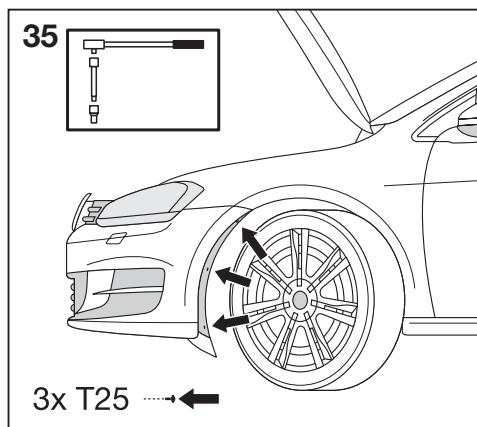
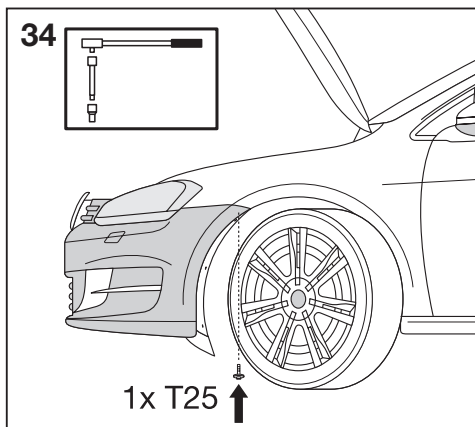
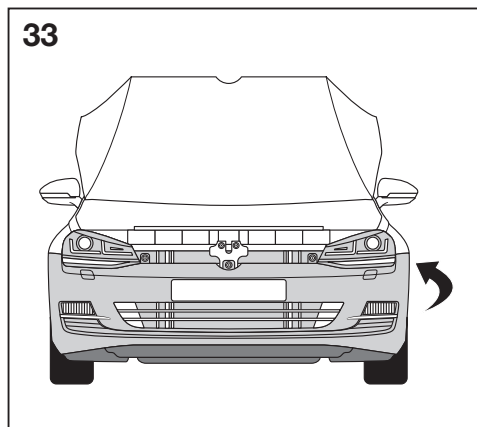




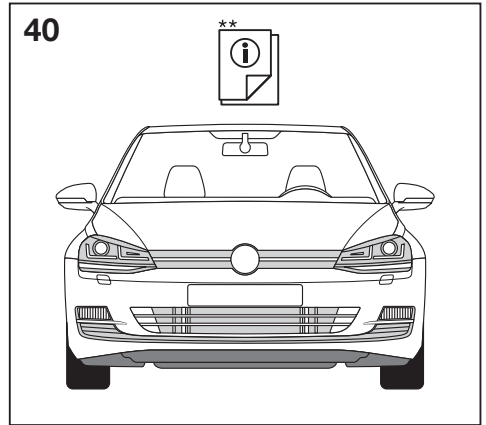
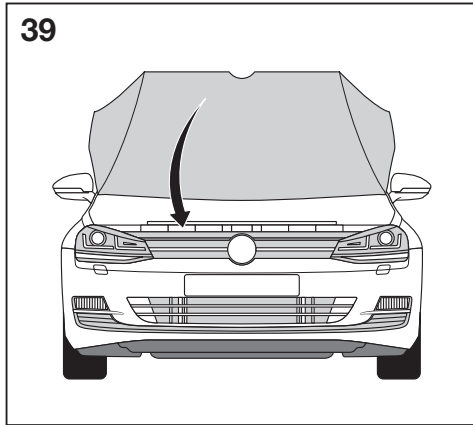












**(B)** The product is a full-LED headlight without an exchangeable light source for use in Golf 7 motor vehicles that include Xenon headlights and halogen daylight running lights as standard equipment. Other areas of application are not permitted. Do not open product. For questions regarding maintenance or technical problems, please contact OSRAM customer service at +49 89/6213-3322 or automotive-service@osram.com (Telephone customer service in German and English).

\*Product replacement for product fault when used in non-commercial applications.  
\*\*Changing your headlamps requires the resetting of the beam alignment by a qualified workshop.

**(D)** Das Produkt ist ein Vollscheinwerfer zur Verwendung an Golf 7 Kraftfahrzeugen welche werkseitig mit Xenon-Scheinwerfern und Halogentagfahrlicht ausgestattet wurden, der über keine austauschbare Lichtquelle verfügt. Andere Anwendungsfälle sind nicht zugelassen. Produkt nicht öffnen. Bei Fragen bzgl. Wartung oder technischen Problemen wenden Sie sich bitte an den OSRAM Kundendienst +49 89/6213-3322 oder automotive-service@osram.com (Telefonischer Kundendienst in deutsch und englisch).

\*Produktersatz für Produktfehler bei nicht gewerblichem Gebrauch.  
\*\*Der Austausch Ihrer Scheinwerfer erfordert die Strahlungsrichtung durch eine qualifizierte Werkstatt.

**(F)** Ce produit est un phare « Full LED » sans sources lumineuses remplaçables conçu pour être utilisé dans les véhicules de type Golf 7 équipés de phares au xénon et de feux de jour halogènes de série. Ne pas utiliser le produit pour d'autres applications. Ne pas ouvrir le produit. Pour toute question relative à l'entretien du produit ou tout problème technique, veuillez contacter le service clients OSRAM au +49 89/6213-3322 ou écrire à automotive-service@osram.com (Assistance clientèle par téléphone en allemand et en anglais).

\*Remplacement de produit défectueux utilisé à des fins non commerciales.  
\*\*Le changement de vos phares nécessite la réinitialisation de l'alignement des faisceaux dans un atelier spécialisé.

**(I)** Il prodotto è un faro full-LED privo di una sorgente luminosa intercambiabile per l'utilizzo in autoveicoli del modello Golf 7, che includono fari allo xeno e luci alogene per guida diurna come equipaggiamento standard. Non sono permesse altre aree di applicazione. Non aprire il prodotto. Per domande sulla manutenzione o problemi tecnici contattare il servizio clienti OSRAM al numero +49 89/6213-3322 o all'indirizzo automotive-service@osram.com (Servizio clienti telefonico in tedesco e inglese).

\*Sostituzione del prodotto difettoso in caso di utilizzo non professionale.  
\*\*Cambiare i fari richiede la reimpostazione dell'allineamento del raggio da parte di un'officina qualificata.

**(E)** Faro LED integral apto para vehículos Golf 7 sin fuente de luz intercambiable que incluye en su equipo básico faros xenon y luces halógenas para circulación diurna. No se permite su aplicación en otros campos. No lo abra. Si tuviera algún problema técnico o alguna consulta sobre el mantenimiento póngase en contacto con el servicio de atención al cliente OSRAM +49 89/6213-3322 o automotive-service@osram.com (Servicio telefónico de atención al cliente en alemán e inglés).

\*Sustitución del producto defectuoso en caso de uso no comercial.  
\*\*Al cambiar los faros, se debe reajustar la alineación del haz en un taller cualificado.

**(P)** Este é um faren LED integral sem fonte de luz intercambiável destinado à utilização em veículos do modelo Golf 7 que têm faróis Xenon e faróis de halogéneo de rodagem diurna como equipamento standard. Não são permitidas outras áreas de aplicação. Não abra o produto. Em caso de questões relacionadas com a manutenção ou problemas técnicos, entre em contacto com a assistência técnica OSRAM, tel. +49 89/6213-3322 ou automotive-service@osram.com (Serviço de atendimento telefónico em alemão e inglês).

\*Substituição para produto com falha quando usado em aplicações não comerciais.  
\*\*A mudança de faróis requer a reposição do alinhamento do feixe por uma oficina qualificada.

**(B)** Το προϊόν είναι ένας προβολέας full LED χωρίς εναλλάσσιμη φωτεινή πηγή για οχήματα με κινητήρα Golf 7 που περιλαμβάνουν στο βασικό εξοπλισμό τους προβολείς Xenon και φώτα ημέρας αλογόνου. Δεν επιτρέπονται άλλοι τομείς εφαρμογής. Μην ανοίγετε το προϊόν. Για ερωτήσεις σχετικά με τη συντήρηση και για τεχνικά προβλήματα, επικοινωνήστε με την εξυπηρέτηση πελατών της OSRAM στο τηλέφωνο +49 89/6213-3322 ή στη διεύθυνση automotive-service@osram.com (Τηλεφωνική εξυπηρέτηση πελατών στα γερμανικά και αγγλικά).

\*Ανταλλακτικό για χρήση σε περιπτώσεις βλάβης από μη εμπορική χρήση.  
\*\*Εάν σκοπεύετε να αλλάξετε τον προβολέα, θα πρέπει να γίνει επαναφορά της ευθυγράμμισης της ακτίνας από εξειδικευμένο τεχνικό.

**(NL)** Het product is een volledige LED-koplamp zonder een verwisselbare lichtbron voor gebruik in Golf 7-motorvoertuigen met Xenon-koplampen en halogeen dagrijverlichting als standaarduitrusting. Het is niet toegestaan het product op een andere manier te gebruiken. Open het product niet. Voor vragen over onderhoud of technische problemen, kunt u contact opnemen met de klantenservice van OSRAM op +49 89/6213-3322 of via automotive-service@osram.com (Telefonische klantenservice in Duits en Engels).

\*Vervanging van product vanwege defect bij product bij niet-industrieel gebruik.  
\*\*Nadat de koplampen vervangen zijn, moet de uitlijning van de lichtbundel door een gekwalificeerde werkplaats opnieuw afgesteld worden.

**(S)** Produkten är en full LED-strålkastare utan utbyttbar ljuskälla för användning i Golf 7-motorfordon med Xenonstrålkastare och halogenljus för körning i dagsljus som standardutrustning. Den får inte användas i något annat syfte. Öppna inte produkten. Om du har frågor om underhåll eller tekniska problem kontakta oss OSRAM:s kundtjänst på +49 89/6213-3322 eller automotive-service@osram.com (Kundservice per telefon på tyska och engelska).

\*Ersättningsvara för felaktigt produkt vid icke-kommersiell användning.  
\*\*Vid byte av strålkastare måste strålens riktning ställas in på nytt på en kvalificerad verkstad.

**(FIN)** Tuote on kokonaan LED-teknialla toimiva ajovalo ilman vaihdettavaa valonlähdettä Golf 7 -moottoriajoneuvoille, joissa on vakiovärsteine ksenon-ajovalot ja halogeeni-päiväajovalot. Muut käyttötavat eivät ole sallittuja. Älä avaa tuotetta. Kunnossapitoa tai teknisiä ongelmia koskevat kysymykset voit osoittaa OSRAM-asiakaspalveluun, jonka numero on +49 89 6213 3322 ja osoite on automotive-service@osram.com (Asiakaspalvelu puhelimella saksaksi ja englanniksi).

\*Tuotteen korvaus tuotevirheiden esiintyessä ei-kaupallisessa käytössä.  
\*\*Ajovalojen vaihtaminen edellyttää, että ammattitaitoinen korjaamo suuntaa valot uudelleen.

**(N)** Produktet er en full LED-frontlyslampe uten utskiftbar lyskilde for bruk i Golf 7-motorkjøretøyer med Xenon-frontlys og halogendagslys som standardutstyr. Andre bruksonmråder er ikke tillatt. Ikke åpne produktet. Hvis du har spørsmål angående vedlikehold eller tekniske problemer, kan du kontakte OSRAMs kundeservice på +49 89/6213-3322 eller automotive-service@osram.com (Kundeservice per telefon på tysk og engelsk).  
\*Produktetstatning for produktfeil ved ikke-kommersiell bruk.  
\*\*Hvis du foretar forandringer på frontlysene, må du få tilbakelestil strålestjeringer på et kvalifisert verksted.

**(OK)** Produktet er en fuld LED-forlygte uden en udskiftelig lyskilde til brug i Golf 7-motorkøretøjer, der omfatter Xenon-forlygter og halogenkørellys som standardudstyr. Andre anvendelsesområder er ikke tilladt. Åbn ikke produktet. Hvis du har spørgsmål vedrørende vedligeholdelse eller tekniske problemer, bedes du kontakte OSRAM-kundeservice på +49 89/6213-3322 eller automotive-service@osram.com (Telefonisk kundeservice på tysk og engelsk).  
\*Produktombytning i tilfælde af produktfejl ved brug, som ikke er erhvervsmessig.  
\*\*Udskiftning af forlygtepærer kræver, at lysstrålen genindstilles på et autoriseret serviceværksted.

**(Z)** Výrobek je plnohodnotné LED čelní světlo bez výměnitelného světelného zdroje pro použití ve vozidlech značky Golf 7, která používají ve standardu k dennímu svícení xenonová a halogenová čelní světla. Jiné způsobů použití nejsou povoleny. Výrobek nerozebírejte. Na dotazy ohledně údržby a technických problémů vám odpoví zákaznická linka OSRAM na telefonním čísle +49 89/6213-3322 nebo na e-mailu automotive-service@osram.com (Telefonická podpora pro zákazníky v německém a anglickém jazyce).  
\*Náhrada produktu za vadné produkty u nekomerčního použití.  
\*\*Po výměně lampy předního světla je třeba nechat kužel světla nastavit u kvalifikovaném servisu.

**(NB)** Продукт представляет собой полностью светодиодную фару головного света без сменных источников освещения для использования в автомобилях Golf 7, которые в стандартной сборке комплектуются ксеноновыми фарами и галогенными лампами дневного света. Применение в других целях запрещено. Не вскрывайте продукт. По вопросам касательно обслуживания или решения технических проблем свяжитесь со службой по работе с клиентами OSRAM по номеру телефона +49 89/6213-3322 или по адресу эл. почты automotive-service@osram.com (Служба поддержки клиентов по телефону на немецком и английском языках).  
\*Замена неисправного товара при его использовании не в коммерческих целях.  
\*\*При замене фар необходима регулировка положения луча квалифицированным персоналом в мастерской.

**(KZ)** Бул өнім стандартты жабдык ретінде ксенон фаралары мен галогенді күндізгі жарык шамдарын қамтитын Golf 7 автотөліктерінде пайдалануға арналған ауыстырмалы жарық көзі жоқ толық жарықдиодты фара болып табылады. Оны басқа мақсатта пайдалану болмайды. Өнімді ашпаңыз. Техникалық қызмет керсету немесе техникалық ақаулықтар жөнінде сұрақтарыңыз бар болса, OSRAM компаниясының тұтынушыларға қолдау қызметі қызметіне +49 89/6213-3322 нөміріне қоңырау шалып немесе automotive-service@osram.com мекенжайына хабарласыңыз (Телефон қызмет керсету немесе және ағылшын тілінде).  
\*Дұрыс қолданылғанға немесе немесе жеңделмейтін өнімді ауыстыру.  
\*\*Төсек шамдарын ауыстыру үшін білікті маман сәулені реттеуді орындауы тиіс.

**(H)** Ez a termék egy LED-es fényszóró, amelynek nem cserélhető a fényforrása. Olyan Golf 7-es járműveken használható, amelyek az alapfelszereltség részeként a xenon fényszóró és a halogén pappal vannak felszerelve. Más területen való felhasználás nem engedélyezett. Ne nyissa fel a terméket. A karbantartással vagy a műszaki problémákkal kapcsolatos kérdésekké forduljon az OSRAM ügyfélszolgálatához a +49 89/6213-3322 telefonszámon vagy az automotive-service@osram.com e-mail-címen (Német és angol nyelvű telefonos ügyfélszolgálat).  
\*Termékcseré csak nem üzleti célú felhasználás esetén lehetséges.  
\*\*A fényszórók cseréjekor szakműhelyben be kell állítani a világítást.

**(PL)** Ten produkt jest reflektorem przednim zbudowany w całości na bazie diod LED, bez wymiennego źródła światła, do wykorzystania w pojazdach z silnikiem Golf 7, które jako wyposażenie standardowe mają zamontowane ksenonowe reflektory przednie i halogenowe światła do jazdy dziennej. Inne zastosowania są niedozwolone. Nie otwieraj produktu. W razie pytań dotyczących zawieszenia lub problemów technicznych należy skontaktować się z działem obsługi klienta firmy OSRAM; tel. +49 89/6213-3322, adres e-mail automotive-service@osram.com (Telefoniczna obsługa klienta w języku niemieckim i angielskim).  
\*Wymiana produktu w razie jego wady przy niekomercyjnym użytkowaniu.  
\*\*Zmiana reflektorów wymaga zresetowania ustawień wiązki światła przez wykwalifikowanych pracowników warsztatu.

**(SK)** Tento produkt je plne LED-diódové osvetlenie bez výmeniteľného svetelného zdroja na použitie v motorových vozidlách typu Golf 7, ktoré obsahujú xenónové svetlomety a halogénové denné svetlá ako bežnú výbavu. Iné oblasti použitia nie sú povolené. Výrobok neotváraťe. S otázkami týkajúcimi sa údržby alebo technických problémov sa obráťte na zákaznický servis spoločnosti OSRAM na čísle +49 89/6213-3322 alebo na e-mailovej adrese automotive-service@osram.com (Telefonická podpora pre zákazníkov v nemeckom a anglickom jazyku).  
\*Náhrada produktov za vadné produkty pre nekomerčné použitie.  
\*\*Výmena predných svetiel si vyžaduje vynulovanie nastavenia lúča vykonané prostredníctvom kvalifikovaného strediska.

**(TR)** Bu ürün, değiştirilebilir bir ışık kaynağı olmayan tam LED bir araba farıdır. Standart ekipman olarak Xenon araba farları ve halogen gündüz yakılan araba farları bulunan Golf 7 motorlu araçlarda kullanılır. Diğer uygulama alanları izin verilmez. Ürünü açmayın. Bakım veya teknik sorunlar ile ilgili sorularınız için +49 89/6213-3322 numaralı telefonda veya automotive-service@osram.com adresinden OSRAM müşteri hizmetlerine ulaşabilirsiniz (Telefonda Almanca ve İngilizce müşteri hizmetleri).  
\*Ticarî amaçlı olmayan kullanımda meydana gelen ürün hatası için ürün yedeği.  
\*\*Araba farlarının değiştirilmesi, ışın hizalamasını yetkili servis tarafından gerçekleştirilir.

**(ID)** Izdelek je žaromet z diodami LED po celotni površini brez zamenljivega svetlobnega vira za uporabo v motornih vozilih Golf 7, ki vključujejo ksenonske žaromete in halogenske dnevne luči kot standardno opremo. Druga področja uporabe niso dovoljena. Izdelka ne odpirajte. V primeru vprašanj v zvezi z vzdrževanjem ali tehničnimi težavami se obrnite na službo za pomoč strankam OSRAM na telefonski številki +49 89 6213 3322 ali prek e-poštnega naslova automotive-service@osram.com (Telefonska servisna služba v nemščini in angleščini).  
\*Nadomestni izdelek nekercialne namene zaradi napak.  
\*\*Ko zamenjate žaromet, vam morajo v kvalificirani delavnici znova poravnati žarek.

**(TB)** Bu ürün, değiştirilebilir bir ışık kaynağı olmayan tam LED bir araba farıdır. Standart ekipman olarak Xenon araba farları ve halogen gündüz yakılan araba farları bulunan Golf 7 motorlu araçlarda kullanılır. Diğer uygulama alanları izin verilmez. Ürünü açmayın. Bakım veya teknik sorunlar ile ilgili sorularınız için +49 89/6213-3322 numaralı telefonda veya automotive-service@osram.com adresinden OSRAM müşteri hizmetlerine ulaşabilirsiniz (Telefonda Almanca ve İngilizce müşteri hizmetleri).  
\*Ticarî amaçlı olmayan kullanımda meydana gelen ürün hatası için ürün yedeği.  
\*\*Araba farlarının değiştirilmesi, ışın hizalamasını yetkili servis tarafından gerçekleştirilir.

**(HR)** Ovaj je proizvod potpuni prednji LED far bez izmjenjivog izvora svjetla namijenjen za motorna vozila marke Golf 7 koja sadrže Xenon farove i halogeno dnevna svjetla kao standardnu opremu. Druga područja primjene nisu dopuštena. Nemojte otvarati proizvod. Pitanja o održavanju ili tehničkim problemima postaviti možete korisničkoj službi tvrtke OSRAM na broj +49 89/6213-3322 ili adresu e-pošte automotive-service@osram.com (Telefonska Služba za korisnike na engleskom i njemačkom jeziku).  
\*Zamjena proizvoda za nekercijalnu uporabu zbog nedostatka.  
\*\*Zamjena glavnih svjetla zahtijeva ponovo postavljanje usmjerenosti svjetlosnog snopa u kvalificiranoj radionici.

**(RU)** Этот продукт представляет собой фару без сменного источника света на основе светодиодов для использования в автомобилях Golf 7, которые в стандартной комплектации оснащены ксеноновыми фарами и галогенными дневными светлыми. Другие области применения не разрешены. Не открывайте продукт. В случае вопросов по обслуживанию или техническим проблемам, свяжитесь со службой клиентов OSRAM по телефону +49 89/6213-3322 или по адресу электронной почты automotive-service@osram.com (Служба клиентов по телефону на немецком и английском языках).  
\*Замена неисправного товара при его использовании не в коммерческих целях.  
\*\*При замене фар необходима регулировка положения луча квалифицированным персоналом в мастерской.

**(RO)** Produsul este un far complet cu LED-uri, fără o sursă de lumină ce se poate schimba, destinat utilizării în autovehicule Golf 7 care includ faruri cu xenon și lumini de zi cu halogen ca echipament standard. Alte utilizări nu sunt permise. Nu deschideți produsul. Pentru întrebări cu privire la întreținere sau la aspecte tehnice, contactați serviciul OSRAM de relații cu clienții la +49 89/6213-3322 or automotive-service@osram.com (Serviciu de relații cu clienții în limbile germană și engleză).  
\*Înlocuirea produsului pentru defecte ale acestuia, în uzul non-comercial.  
\*\*Schimbarea lămpilor de la faruri necesită refacerea alinierii fasciculelor la un atelier specializat.

**(BG)** Продуктът представлява изцяло LED фар без сменяем източник на светлина за употреба в автомобили Golf 7, които включват ксенонови фарове и халогенни дневни светлини като стандартно оборудване. Други сфери на приложение не са позволени. Не отваряйте продукта. Ако имате въпроси относно поддръжката или технически проблеми, се свържете с отдела за обслужване на клиенти на OSRAM на телефон +49 89/6213-3322 или на имейл адрес automotive-service@osram.com (Телефон за обслужване на клиенти на немски и английски език).  
\*Заманана продукта за дефекти при непрофесионалнаупотреба.  
\*\*Смяната на Вашите фарове ще изисква пренастройка на насочването на снопа светлина в специализиран сервис.

**(SI)** Toode on täielikult LED-esituli, millel ei ole vahetatavat valgusallikat ning mida kasutatakse Golf 7 mootorsõidukites, mille standardvarustus hõlmab ka ksenoon-suletitud ning halogeen-päevasõidutulesid. Muud kasutusvaldkonnad pole lubatud. Ärge avage toodet. Hoolduse või tehniliste probleemide korral võtke ühendust OSRAMi klienditeenindusega (telefon +49 89/6213-3322 või e-post automotive-service@osram.com (Kliendite telefoniteenindatakse saksa ja inglise keeles).  
\*Toote asendamise tootekike korral mitte ärilises kasutuses.  
\*\*Eslitatarnete vahetamine eeldab valgusvihvi lähestamist kvalifitseeritud töökojas.

LEDDriving® HEADLIGHT | LEDHL104-CM | LEDHL104-BK | LEDHL104-GTI

**(U)** Šis gaminy – tai vien LED priekinis žibintas be keičiamo šviesos šaltinio, skirtas naudoti „Golf 7“ automobiliuose, kuriuose kaip standartinė įranga įrengti ksenoniniai priekiniai žibintai ir halogeniniai dienos važiaavimo žibintai. Kiti panaudojimo būdai yra draudžiami. Nebandykite gaminio atidaryti. Jei turite klausimų apie priežiūrą ar technines problemas, kreipkitės į OSRAM klientų aptarnavimo centrą numeriu +49 89/6213-3322 arba automotive-service@osram.com (Klientų aptarnavimas telefonu angli ir vokiečių kalbomis).  
\*Gaminio keitimas esant gaminio defektams, kai jis naudojamas ne komerciniais tikslais.  
\*\*Keičiant priekinius žibintus, reikia iš naujo sureguliuoti šviesos kvalifikuotame servise.

**(V)** Produkts ir kombinēts LED priekšējais lukturis bez nomaināma gaismas avota, kur var izmantot, lai aizstātu automašīnas Golf 7 rūpnīcas uzstādītos ksenona lukturus un halogēna dienas gaitas gaismas. Citi izmantošanas veidi nav pieļaujami. Neatvērt produktū. Ar ļautājumiem par remontdarbiem vai tehniskām problēmām vērsties pie OSRAM klientu servisa, zvanot +49 89/6213-3322 vai automotive-service@osram.com (Klientu apturpošana pa tālruni vācu un angļu valodās).  
\*Produkta aizstāšana gadījumos, ja tam ir kāds defekts, un ja produkts netiek izmantots profesionālos nolūkos.  
\*\*Pēc priekšējo lukturu nomaināns ir jāveic to regulēšana profesionālā darbnīcā.

**(B)** Proizvod je prednje svetlo u potpunosti sačinjeno od LED dioda, bez zamešnjog izvora svetlosti, koje se koristi u motornim vozilima Golf 7 u kojima su ksenonova prednja svetla i halogena dnevna svetla standardna oprema. Druge oblasti primene nisu dozvoljene. Ne otvarajte proizvod. Za sva pitanja koja se tiču održavanja ili tehničkih problema, kontaktirajte OSRAM korisničku podršku na +49 89/6213-3322 ili automotive-service@osram.com (Telefonska Služba za korisnike na engleskom i nemačkom jeziku).  
\*Zamena proizvoda za nekomercijalnu upotrebu usled nedostataka.  
\*\*Zamena glavnih svetla zahteva resetiranje poravnjanja zraka u kvalifikovanom radionici.

**(A)** Цей виріб є повністю світлодіодною фарою без змінного джерела світла для моторних транспортних засобів Golf 7, у яких установлені ксеноніві фари та галогенові денні ходові вогні як стандартне обладнання. Використовувати його з іншою метою заборонено. Не відкривайте виріб. З питань щодо обслуговування або вирішення технічних проблем звертайтеся до служби підтримки OSRAM, зателефонувавши за номером +49 89/6213-3322 або написавши на адресу електронної пошти automotive-service@osram.com (Телефонна служба роботи з клієнтами німецькою і англійською мовами).  
\*Заміна виробу у зв'язку з виявленням браку при некомерційному використанні.  
\*\*Під час заміни фар необхідно, щоб регулювання світлового потоку проводилось кваліфікованим персоналом у майстерні.

**(B)** 本产品是全LED前灯，没有可更换光源，可用于含有包括氙气前灯和卤素日间行车灯为标准配件的大众高尔夫7轿车。不能用于其他领域。请勿打开产品。如有维护或技术方面的问题，请拨打OSRAM客户服务热线+49 89/6213-3322或发送电子邮件至automotive-service@osram.com (德语和英语客服电话)。  
\*因产品故障而提供的替代品不适用于商用车。  
\*\*更改您的前大灯需要由合格的车间重新设置光束校准。

**(B)** 本產品為全LED前照燈，未配備可更換光源，可用於配有氙氣前照燈和鹵素日行燈為標準裝置的Golf 7轎車。本產品不允許用於其他用途。請勿拆開本產品。如有維護或技術方面的問題，請聯絡 OSRAM 客服部門，電話為 +49 89/6213-3322 或發送電子郵件至 automotive-service@osram.com (德語和英語客戶專線)。  
\*因產品故障而使用之替代品不得用於商業用途。  
\*\*變更您的頭燈必須由合格的工場重設光束校正。

**(B)** 이 제품은 대체 광원이 없는 풀 LED 헤드라이트로, 제논 헤드라이트와 할로겐 주간 주행등이 기본 설치된 골프7 차량을 위해 제작되었습니다. 기타 적용 영역은 허용되지 않습니다. 제품을 열지 마십시오. 유지 관리 및 기술 문제에 관한 질문은 +49 89/6213-3322 또는 automotive-service@osram.com으로 연락 하십시오. OSRAM 고객센터에 문의하십시오. (고객상담 전화 (영어 및 독일어 지원)).  
\*비영리 목적으로 사용되는 제품에서 하자가 발견되면 교환해 드립니다.  
\*\*헤드램프를 변경하려면 공인 영업소에서 빔 정렬을 재설정해야 합니다.

**(B)** ผลักัดกันนี้เป็นไฟหน้าแบบ LED เต็มรูปแบบที่ไม่มีแหล่งกำเนิดแสงชนิดเปลี่ยนได้ สำหรับใช้ในรถ Golf 7 ที่มีไฟหน้าแบบ Xenon และไฟเปิดไฟกลางวันแบบฮาโลเจนเป็นอุปกรณ์มาตรฐาน. ห้ามนำไฟใช้ในพื้นอื่น. ห้ามเปิดผลักัดกัน. หากมีข้อสงสัยเกี่ยวกับการบำรุงรักษาหรือปัญหาทางเทคนิค กรุณาติดต่อฝ่ายบริการลูกค้าของ OSRAM ที่หมายเลข +49 89/6213-3322 หรือ automotive-service@osram.com (ฝ่ายบริการลูกค้าทางโทรศัพท์ในภาษาไทยและอังกฤษ).  
\*การเปลี่ยนแทนที่ผลักัดกันสำหรับผลักัดกันที่มีความผิดปกติที่ไม่ได้ใช้เชิงพาณิชย์.  
\*หลังจากเปลี่ยนไฟหน้าจะต้องมีการเช็คตำแหน่งของลำแสงโดยศูนย์บริการที่มีความเชี่ยวชาญ.

IPX9K



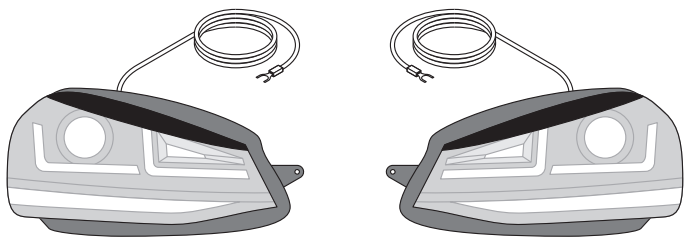
OSRAM Prosperity Co. Ltd  
Room 4007-4009 Office Tower  
Convention Plaza, 1 Harbour Road  
Wanchai, Hong Kong  
[www.osram.com](http://www.osram.com)

ECE R10  
ECE R7  
ECE R6  
ECE R112  
ECE R87  
ECE R48

C10449059  
G15048433  
09.08.18

OSRAM GmbH  
Nonnendammallee 44  
13629 Berlin  
Germany  
[www.osram.com](http://www.osram.com)

LEDDriving® HEADLIGHT



# OSRAM automotive LED products

[www.osram.com/automotive-led](http://www.osram.com/automotive-led)



LED Headlights

[www.osram.com/ledriving-xenarc](http://www.osram.com/ledriving-xenarc)



LED Styling lights

[www.osram.com/ledambient](http://www.osram.com/ledambient)



LED Fog lights

[www.osram.com/foglights](http://www.osram.com/foglights)



LED Accessories

[www.osram.com/led-accessories](http://www.osram.com/led-accessories)



## GUARANTEE

[www.osram.com/am-guarantee](http://www.osram.com/am-guarantee)

NAME

ADDRESS

PRODUCT NAME, MODEL

DATE OF PURCHASE