

Datenblatt  
Technical Data Sheet

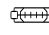



Beschreibung	Description
<p>Bis zu 40 Tages- und Wochenprogramme Ein Wechselkontakt Digitale Zeitschaltuhr zur Programmierung von Sekunden, Tagen oder Wochen Für Aufputzmontage und DIN-Schiene, Fronttafel einbau Einfache Programmierung mit Hilfe von Textmenüs in verschiedenen Sprachen Funktions-Chronogramm auf dem Display 4 Zeiträume im Jahr für Sonderprogrammierungen Programmierung von Zyklen und Impulsen ab 1 Sekunde Überspringen der aktuellen Programmierung manuell möglich Automatische Sommer- / Winterzeitumstellung, deaktivierbar Betriebsstundenzähler Tastensperre mit Passwort Lithiumbatterie mit Gangreserve für 4 Jahre</p>	<p>Up to 40 daily and weekly programs One changeover contact Daily or weekly programmings or programmings by seconds Installation on surface, DIN rail or panel Easy programming guided by text menus in different languages Operation schedule on screen 4 annual periods for special programming Able to program cycles and pulses from 1 sec Manual activation or deactivation, temporary or permanent Change standard time/daylight saving automatic for Europe, can be deactivated Contacts' operation hours meter Keyboard blocking using password Reserve battery of up to 4 years</p>
Verwendung	Areas of application
<p>Zeitsteuerung von Stromkreisen wie Beleuchtung, Heizung, Bewässerung, Pumpen usw.</p>	<p>Heating or air conditioning machines in buildings, preheating of machinery, ...</p>

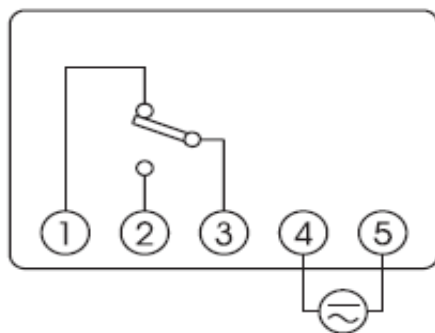
Modelle	PracticLog
Models	1 Schaltkanal 1 circuit
Technische Daten	Technical data
Betriebsspannung Power supply	230 V AC $\pm$ 10 %
Nennfrequenz Nominal frequency	50 / 60 Hz
Eigenverbrauch Power consumption	11 VA (0,9 W) 11 VA (0,9 W)
Gangreserve Power reserve	4 Jahre (Li/MnO2 batterie CR2032) 4 years (Li/MnO2 battery CR2032)
Ganggenauigkeit: Operating accuracy	$\pm$ 1 s/24 h bei 23 °C durch Quarzkristall $\pm$ 1 s / 24 h at 23 °C by quartz crystal
Genauigkeitsabweichung abhängig von der Temperatur Accuracy variation dependent on temperature	< 0,15 s / °C / 24 h < 0.15 s / °C / 24 h
Schaltkontakt Type of contact	Wechselkontakt NO NC
Schaltleistung Switching capacity	16(10) A / 230 V AC
Display Display	LCD LCD
Mindestschaltzeit Minimum switching time	1 s
Schaltgenauigkeit Setting accuracy	$\pm$ 1 Sekunden on second
Anzahl Kanäle Number of circuits	1 (Potentialfrei) 1 (voltage free)
Speicherplätze Number of programs	40
Ferienprogramm Special periods (holidays)	4
Schaltungen	AUTOMATIK (EIN/AUS) Manuell Dauer IMPULS (1 bis 59 s) ZYKLEN (1 s - 59 s und/oder 1 min - 23 h 59 min)
Types of switching	FIXED TIME (ON/OFF) MANUAL PERMANENT PULSES (1 - 59 s) CYCLES (1 s - 59 s y/o 1 min - 23 h 59 min)
Tastatursperre Keyboard lock (PIN)	Ja Yes
Betriebsstundenzähler Channel operating hours counter	Ja Yes
Zeitformat Hour format	12 / 24 H

Sommer/Winterzeitumstellung	Automatisch (EU) Deaktiviert
DST changes	Automatic (EU) Disabled
Schutzklasse Protection class	Klasse II bei fachgerechter Montage Class II in correct mounting conditions
Schutzart Degree of protection	IP20 gemäß EN 60529 IP20 according to EN 60529
Verschmutzungsgrad Pollution degree	2
Schaltart Action type	1B, 1S, 1T, 1U
Softwareklasse und -struktur Software class and structure	A
Zugewiesene Impulsspannung Rated impulse voltage	2,5 kV
Temperatur für Kugelprüfungen Ball pressure test temperature	90 °C (21.2.5) 125 °C (21.2.6)
Montage Method of mounting control	auf der Wand oder in einer Schalttafel Mounting on surface with fixing screws
Anschluss Connection	Flachstecker 6,3x0,8 mm Faston Connections 6.3 x 0.8 mm
max. Kabelquerschnitt Wire cross section	1,5 mm <sup>2</sup> bis 2,5 mm <sup>2</sup> 1.5 mm <sup>2</sup> to 2.5 mm <sup>2</sup>
Plombierbare Abdeckung Sealable cover	Nein No
Betriebstemperatur Operating temperature	-10 °C bis 45 °C -10 °C to 45 °C
Transport- und Lagertemperatur Transportation and storage temperature	-20 °C bis 60 °C -20 °C to 60 °C
Nettogewicht Net weight	95 g

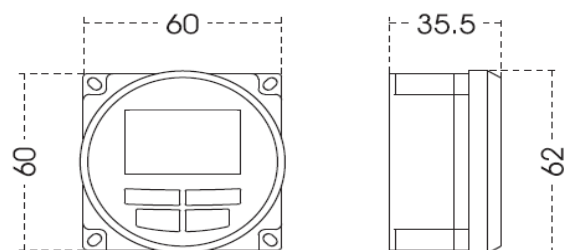
### Empfohlene Maximalbelastung Maximum recommended load

Glühlampen Incandescent	Leuchtstofflampen Fluorescent	Halogenlampen (Niedervolt) Low voltage halogen (12 V AC)	Halogenlampen (230 V AC) Halogen (230 V AC)	Energiesparlampen Low consumption lamps	Downlights Downlights	LED
						<b>LED</b>
3000 W	1200 VA	2000 VA	3000 W	600 VA	400 VA	90 VA

### Anschluss Wiring diagram



### Abmessungen Overall dimensions



### Art.-Nummer Code

SU251512

### Zulassungen und Kennzeichnung Approvals and marking



### Referenzrichtlinien Reference Directives

2014/30/EU (EMC); 2014/35/EU (LVD); 2011/65/EU (RoHS)

### Referenzstandards Reference standards

EN 60730-1; EN 60730-2-7; EN IEC 63000