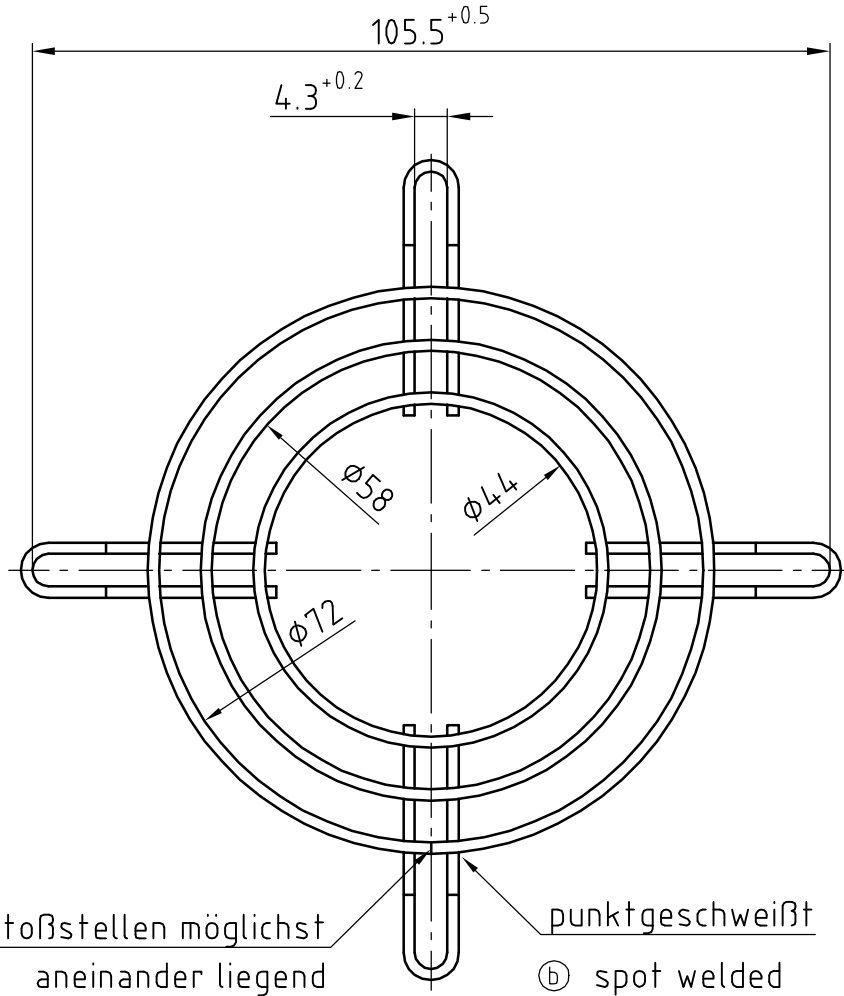
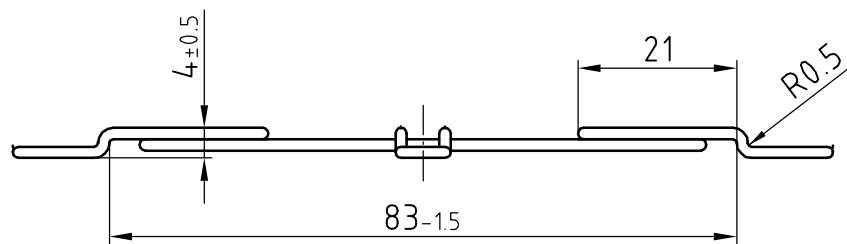


surface nickel plated (b)

Oberfläche
vernickelt 3-6 µm



(b) rings bump positions as accurately as possible aligned



(b)

Tolerierung: DIN 7167 Allgemeintoleranzen: measure of linear and general Tolerances angular dimensions and tolerances for features		Längenmaße: Winkel, Form u. Lage: DIN ISO 2768-mK-E	material: steel wire (b) (a) Werkstoff: Stahldraht Ø1.5 DIN EN 10218-2
AutoCAD			Artikel
Datum	Name		Schutzgitter LZ22N guard grille (b)
Bearbeitet	10.12.2002	SEIDLER	Maßstab 1:1
B	000000103562	PAPST PAPST-MOTOREN GmbH & Co KG D-78112 St.Georgen Germany	Zchg.-Nr. 9920022001
Index	Aend.-Nr.		Ers.f.Zchg.: GL. NR. V. 17.10.79
Geprüft u. zur Verwendung freigegeben von SEIDLER am 10.12.2002			Blatt 001 A4