

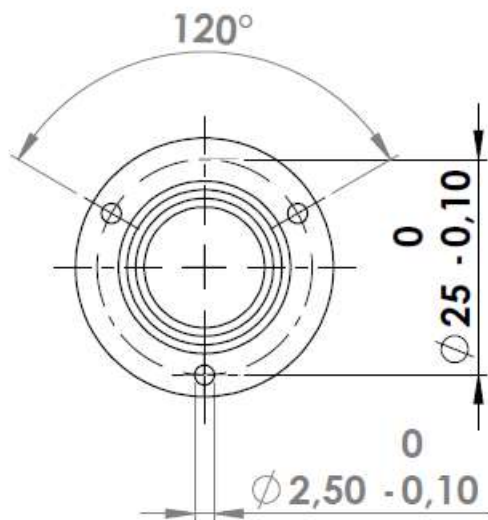
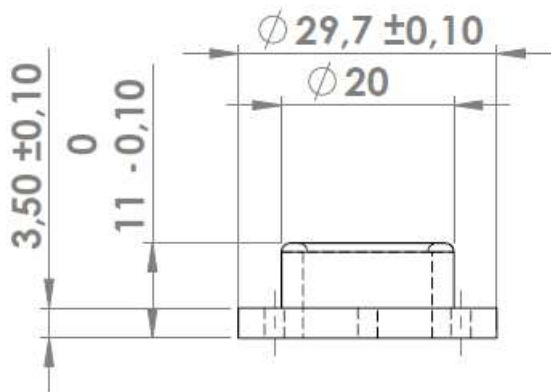


BMI | Postfach 220 | DE-91211 Herbruck



Maßbänder
Wasserwaagen
Maßstäbe
Vermessungsgeräte
Laser-Nivelliertechnik

Dosenlibelle DF 30



Empfindlichkeit in Winkelminuten bei einem Radius von 130mm	60+-8 arc min
Empfindlichkeit in Winkelminuten bei einem Radius von 250mm	30+-8 arc min

MATERIAL:

PMMA+ABS