

DENVER[®]
denver-electronics.com

DAB+ FM RADIO

DAB-42



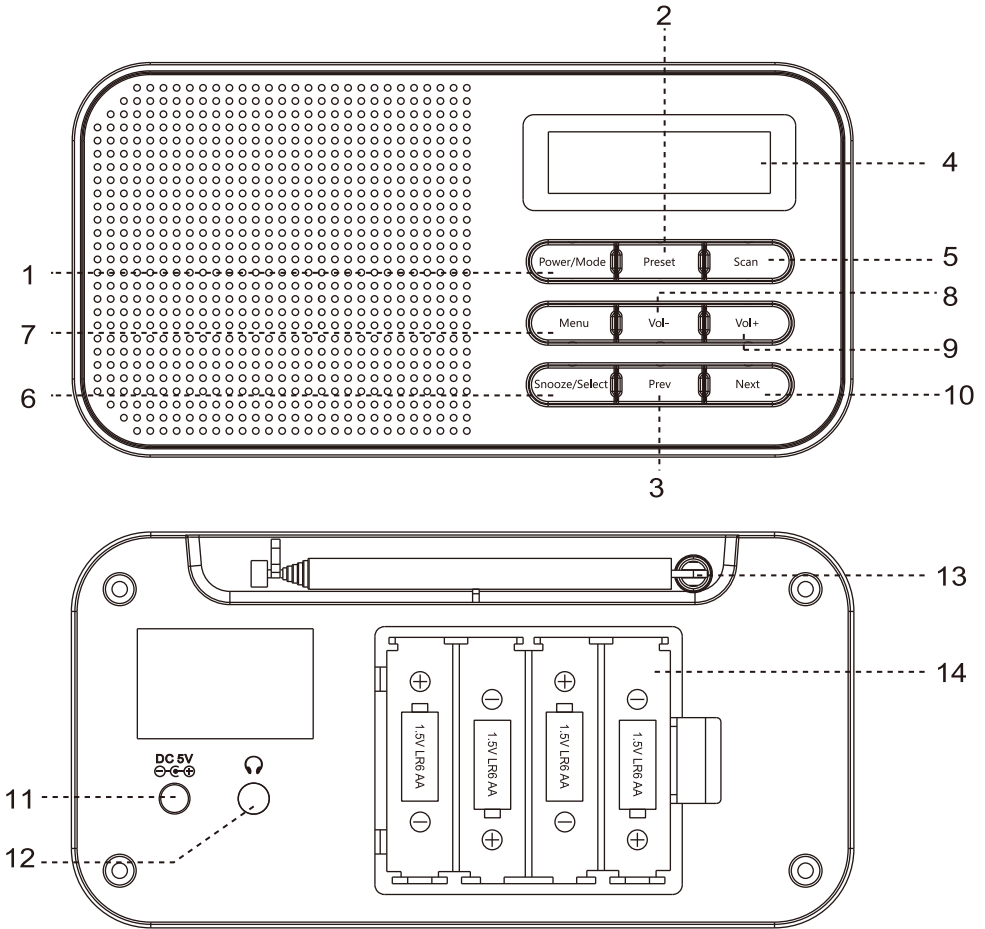
INSTRUCTION MANUAL

Please read this manual carefully before using, and keep it for future reference.

Content

English	2
Deutsche	8
Español	14
Français	20
Italiano	26
Nederlands	32
Portugues	38
Polski	44
Svenska	50
Suomalainen	56
Dansk	62
Norsk	68

PRODUCT OVERVIEW



- | | | | |
|---|----------------------|----|------------------------|
| 1 | Power/Mode Button | 8 | Vol- Button |
| 2 | Preset Button | 9 | Vol+ Button |
| 3 | Previous Button | 10 | Next Button |
| 4 | LCD Display | 11 | DC Mains Input Socket |
| 5 | Scan Button | 12 | Earphone Output Socket |
| 6 | Snooze/Select Button | 13 | Antenna |
| 7 | Menu Button/(Info) | 14 | Battery Compartment |

BASIC OPERATION

Settings Up

Mains

To run the radio from mains power follow the below instructions.

1. Connect the DC mains plug to the DC mains input socket on the rear of the unit.
2. Connect the plug of the adaptor to a mains outlet and switch on.

Note: The DAB+ radio station list is stored in the memory and so the next time you switch on your radio on, the station search does not take place.

Battery Operation

Follow the steps to install the 4 x batteries.

1. Unclip the battery cover in the direction indicated on the cover
2. Insert 4 x AA batteries in the sequence shown, observing polarity (+/-). The correct direction each battery needs to be installed as indicated inside battery compartment.
3. Refit the battery cover

Note: To run the radio on battery power you will need to switch off and disconnect the mains cable if connected.

Standby & Power Off Mode

1. Press and hold the Power/Mode button for 1 second to put the system into Standby mode.
2. Press and hold the Power/Mode button again for 1 second to turn the unit off. You can use this mode to save battery power.
3. To switch back on just simply press the **Power/Mode** button.

Scanning for DAB+ stations

1. In DAB+ mode, press and release the Scan button to carry out a scan 'Scanning, will be displayed and a progress bar will show the progress of the scan and the number of stations found during the scan will also be displayed.

Storing a DAB+ station preset

Your radio can store up to 10 DAB+ stations in its preset memories for instant access to your favorite stations.

Note: When you store DAB+ radio station presets, these do not overwrite your FM station presets

1. Tune your radio to the station that you wish to preset.
2. Press and hold the Preset button in the front of your radio. Preset Store <1: (Empty)> is displayed And the Number is flashing. Or 'Empty if no previous station has been stored.
3. Use the Prev. or Next button to move to preset location that you would like to store the radio station to (1-10)

4. Press and release the Select button to confirm your selection. The display will confirm Preset X stored, where x' is the number of the preset (1-10).

Note: If there is already an existing DAB+ station stored under a preset, it will be overwritten when you store the new station

Tune to a DAB+ preset station

In DAB+ mode

1. Press and release the Preset button, Preset Recall s1 is displayed and the name or frequency of the station stored there, or 'Empty if no previous station has been stored
2. Press the Prev. or Next button to scroll to the Preset location and station that you would like to listen to (1-10)

Press the Select button, the radio will instantly tune to that station and begin to play.

Note: If no DAB+ station has been stored under the preset button, Preset Empty will be displayed, then the radio will revert to the previously selected radio station after a few seconds.

Using Your FM Radio

Press the Power/Mode button (if in DAB mode) to switch to FM mode. The display will show FM

Tuning a FM station

1. Extend the telescopic antenna.
2. Press and hold either Prev. or Next button to scan up or down the frequency range. When a station is found the scan will stop and play the located station. or press the Scan button to search FM stations.
3. You can fine tune the frequency by pressing either Prev. or Next button to advance 0.05MHz with each press.

Factory Reset

To reset to factory settings please follow the steps below:

1. Press **Power/Mode** button to turn on and long press Menu button.
2. Then appear full scan or scan setting, press **Prev** or **Next** button, into the menu selection until you find System, press the **Snooze/Select** button to confirm the selection
3. Press **Prev** or **Next** button to find Factory Reset, press the **Snooze/Select** button to confirm, and then press **Prev** or **Next** button to select <YES>, press the **Snooze/Select** button to confirm
4. Then LCD appears System reset, and a few seconds later the display shows System reset OK

Note: performing a factory reset will remove any presets stored in both DAB+ and FM.

The normal function of the product may be disturbed by strong Electro-Magnetic Interference. If so, simply reset the product to resume normal operation by following the instruction manual. In case the function could not resume, please use the product in other location

Alarm Setting:

1. Press and hold **MENU** button into Menu <System>, press either **Prev.** or **Next** buttons to cycle through options until you locate "Alarm Setting". Then Press the **Snooze/Select** control inwards to selection. <Alarm1 Setting> or <Alarm2 Setting>
2. Press the **Snooze/Select** button into Alarm1 Set, press either **Prev.** or **Next** buttons to selection Alarm1 "On", Press **Snooze/Select** button to confirm.
3. Press **Snooze/Select** button into set "hh", Flash "hh", Press either **Prev.** or **Next** buttons to selection "hh", Press **Snooze/Select** button to confirm.
4. Press **Snooze/Select** button into set "mm", Flash "mm" Press either **Prev.** or **Next** buttons to selection set "mm", Press **Snooze/Select** button to confirm.

Press either **Prev.** or **Next** buttons to selection the alarm source. Select between Buzzer, DAB FM. Press **Snooze/Select** button to confirm.

Press either **Prev.** or **Next** buttons to selection the alarm occurrence. Select between Once, Daily, Week day or Weekend, then press the **Snooze/Select** to confirm finish Alarm1 set.

NOTE:<Alarm2 Setting> same as <Alarm1 Setting>

Stop Alarms

When the alarm sounds, press the standby button to stop.

Snooze Function

When the alarm sounds you can press and release the **Snooze/Select** button to activate the snooze feature. "Snooze 9 minutes", After 9 minutes the alarm sounds again.

Turn off the alarms

Repeat Alarm setting 1, 2 to selection Alarm "Off"

Sleep Timer

Press and hold **MENU** button into Menu <System>, press either **Prev.** or **Next** buttons to cycle through options until you locate "Sleep".

You can set your radio to turn off automatically using the sleep timer. You can choose from Sleep off, 15, 30, 45, 60 and 90 minutes.

TROUBLESHOOTING

Problem	Reason(s)	Solution(s)
No Power	The Power switch is set to OFF Batteries are flat	Set the Power switch to the ON position Replace the batteries or use mains power
Desired station not found	Weak signal Station not available in your area	Use the manual tune function
The display is blank	This may occur if the broadcaster changes the label of a service or removes a label while tuned.	The unit will try re-tune. If not perform a new scan
I can hear a burbling noise on some stations	Battery power is low weak signal	Replace the batteries or use mains power Try re-positioning the antenna
No sound	Volume set to minimum	Increase the volume level

SPECIFICATIONS

Power Supply	Output: DC 5V $\overline{\text{---}}$ 1000mA Input: AC 100-240V 50/60Hz
Batteries	4 x AA batteries (Not supplied)
Frequency	
DAB	174 MHz to 240 MHz
FM	88 MHz to 108 MHz

Please notice - All products are subject to change without any notice.
We take reservations for errors and omissions in the manual.

ALL RIGHTS RESERVED, COPYRIGHT DENVER ELECTRONICS A/S

DENVER[®]
denver-electronics.com



Electric and electronic equipment and included batteries contains materials, components and substances that can be hazardous to your health and the environment, if the waste material (discarded electric and electronic equipment and batteries) is not handled correctly.

Electric and electronic equipment and batteries is marked with the crossed out trash can symbol, seen below. This symbol signifies that electric and electronic equipment and batteries should not be disposed of with other household waste, but should be disposed of separately.

As the end user it is important that you submit your used batteries to the appropriate and designated facility. In this manner you make sure that the batteries are recycled in accordance with legislature and will not harm the environment.

All cities have established collection points, where electric and electronic equipment and batteries can either be submitted free of charge at recycling stations and other collection sites, or be collected from the households. Additional information is available at the technical department of your city.

Hereby, Inter Sales A/S declares that the radio equipment type DAB-42 is in compliance with Directive 2014/53/EU. The full text of the EU declaration of conformity is available at the following internet address:

Please enter: www.denver-electronics.com and then click the search ICON on topline of website. Write modelnumber: DAB-42

Now enter product page, and red directive is found under downloads/other downloads

Operating Frequency Range:

DAB :174 MHz to 240 MHz / FM: 88 MHz to 108 MHz

Max Output Power: 1W

DENVER ELECTRONICS A/S

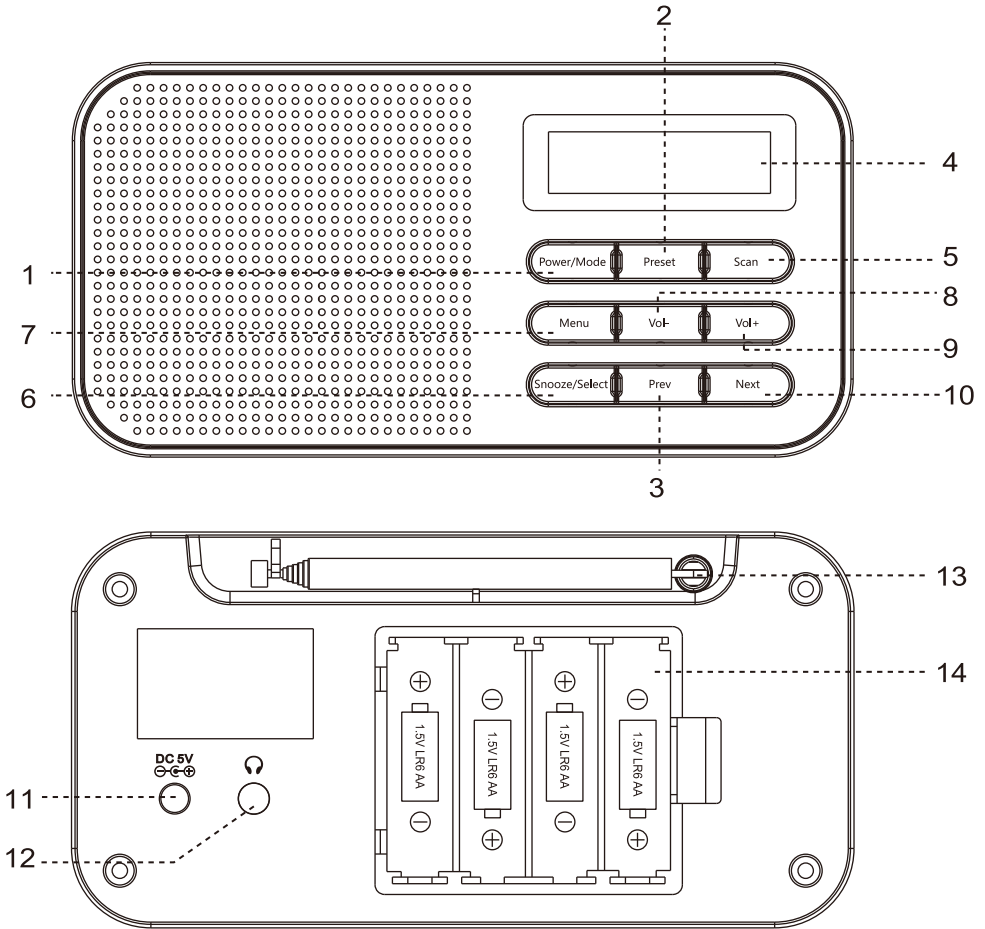
Omega 5A, Soeften

DK-8382 Hinnerup

Denmark

www.facebook.com/denverelectronics

PRODUKTÜBERSICHT



- | | | | |
|---|----------------------------------|----|--------------------------------|
| 1 | Ein/Aus/Modustaste | 8 | Taste Lautstärke- |
| 2 | Senderspeicher | 9 | Taste Lautstärke+ |
| 3 | Zurück-Taste | 10 | Vor-Taste |
| 4 | LCD-Display | 11 | Gleichspannungs-Eingangsbuchse |
| 5 | Scannen-Taste | 12 | Kopfhörerausgangsbuchse |
| 6 | Schlummerautomatik/Auswahl-Taste | 13 | Antenne |
| 7 | Menü-Taste /(Info) | 14 | Batteriefach |

Allgemeine Bedienungshinweis

Inbetriebnahme

Netzbetrieb

Folgen Sie nachstehender Anleitung, um das Radio über das Stromnetz zu betreiben.

1. Stecken Sie den Gleichspannungsstecker in die Gleichspannungs-Eingangsbuchse auf der Rückseite des Geräts.
2. Stecken Sie den Stecker des Netzadapters in eine Netzsteckdose und schalten Sie dann das Gerät an.

Hinweis: Die DAB+-Radiosenderliste bleibt im Speicher erhalten, so dass beim nächsten Einschalten keine Sendersuche ausgeführt wird.

Batteriebetrieb

Folgen Sie den nachfolgenden Schritten, um die 4 Batterien einzulegen.

1. Nehmen Sie den Batteriedeckel in die Richtung ab, die auf dem Deckel angegeben ist.
2. Legen Sie 4 AA-Zellen wie abgebildet ein und achten Sie auf die Polarität (+/-). Die Batterien müssen so wie im Inneren des Batteriefachs angegeben eingelegt werden.
3. Schließen Sie das Batteriefach wieder.

Hinweis: Um das Radio im Batteriebetrieb zu betreiben, müssen Sie es ausschalten und das Netzkabel abziehen, falls es verbunden ist.

Standby-Modus und Ausschalten

1. Halten Sie die Taste Power/Mode für 1 Sekunde gedrückt, um das System in den Standby-Modus wechseln zu lassen.
2. Drücken Sie die Taste Power/Mode erneut für 1 Sekunde, um das Gerät auszuschalten. Sie können auf diese Weise Batteriestrom sparen.
3. Drücken Sie einfach auf die Taste **Power/Mode**, um das Gerät wieder einzuschalten.

Nach DAB+-Radiosendern scannen

1. Drücken Sie kurz im DAB+-Modus die Taste Scan, um einen Scan zu starten. Auf dem Display wird „Scannen“ und ein Scan-Verlaufsbalken sowie die Anzahl gefundener Sender angezeigt.

Einen DAB+-Radiosender-Speicherplatz abspeichern

Ihr Radio kann bis zu 10 DAB+-Radiosender im Senderspeicher für den sofortigen Zugriff auf Ihre Lieblings-Radiosender speichern.

Hinweis: Wenn Sie DAB+-Radiosender speichern, werden Ihre gespeicherten FM-Radiosender nicht überschrieben.

1. Stellen Sie den Radiosender ein, den Sie speichern möchten.
2. Halten Sie die Taste Preset gedrückt, die sich auf der Radiovorderseite befindet. Es wird «Speicherplatz <1: (Leer)>» mit blinkender Nummer angezeigt. Wird auf diesem Speicherplatz das erste Mal ein Radiosender gespeichert, dann blinkt «Leer».
3. Bewegen Sie sich mit Hilfe der Taste Prev oder Next zu dem Radiosender, den Sie auf einem

der Speicherplätze 1 – 10 speichern möchten.

4. Drücken Sie für die Bestätigung Ihrer Auswahl die Taste Select. Auf dem Display wird die Bestätigung «Speicherplatz X gespeichert» angezeigt, wobei X die jeweilige Speicherplatznummer (1 – 10) repräsentiert.

Hinweis: Sollte auf dem Speicherplatz bereits ein DAB+-Radiosender gespeichert worden sein, so wird dieser beim Speichern des neuen Radiosenders überschrieben.

Abruf eines DAB+-Radiosender-Speicherplatzes

Im DAB-Modus

1. Wenn Sie kurz die Taste Preset drücken, dann wird «Speicherplatz-Abruf s1» sowie der Name oder die Frequenz des hier gespeicherten Radiosenders angezeigt. Es wird «Leer» angezeigt, wenn hier noch kein Radiosender gespeichert wurde.
2. Drücken Sie die Taste Prev oder Next, um zum Speicherplatz des Radiosenders zu scrollen, den Sie anhören möchten (1 – 10).

Wenn Sie jetzt die Taste Select drücken, stellt das Radio den Radiosender ein und beginnt mit der Wiedergabe.

Hinweis: Wenn auf dem aktuellen Speicherplatz noch kein DAB+-Radiosender gespeichert wurde, dann wird «Speicherplatz leer» angezeigt. Ein paar Sekunden später kehrt das Radio zum zuvor wiedergegebenen Radiosender zurück.

Verwendung Ihres FM-Radios

Drücken Sie die Taste Power/Mode (wenn im DAB-Modus), um in den FM-Modus zu wechseln. Auf der Anzeige wird nun FM angezeigt.

Abstimmen eines FM-Radiosenders

1. Ziehen Sie die Teleskopantenne heraus.
2. Halten Sie die Taste Prev oder Next gedrückt, um den Frequenzbereich entsprechend aufwärts oder abwärts zu scannen. Wenn ein Radiosender gefunden wurde, wird der Scan unterbrochen und der gefundene Radiosender wiedergegeben. Sie können aber auch die Taste Scan drücken, um FM-Radiosender zu suchen.
3. Sie können die Frequenz durch Drücken der Taste Prev oder Next. in 0,05 M

Rücksetzen auf Werkseinstellung

Folgen Sie den folgenden Schritten, um das Gerät auf Werkseinstellung zurückzusetzen:

1. Drücken Sie die Taste **Power/Mode**, um das Gerät einzuschalten. Drücken Sie anschließend lange die Taste Menu.
2. Daraufhin erscheint entweder «Vollständiger Scan» oder die Scaneinstellungen. Drücken Sie in der Menüauswahl solange die Taste **Prev** oder **Next**, bis «System» erscheint. Drücken Sie nun die Taste **Snooze/Select**, um Ihre Auswahl zu bestätigen.
3. Drücken Sie nun solange die Taste **Prev** oder **Next**, bis «Werksrücksetzung» erscheint und bestätigen Sie dann Ihre Auswahl durch Drücken der Taste **Snooze/Select**. Wählen Sie dann mit Hilfe der Taste **Prev** oder **Next** <YES> aus und bestätigen Sie Ihre Auswahl wieder durch Drücken der Taste **Snooze/Select**.
4. Auf dem Display erscheint nun «Systemrücksetzung» und ein paar Sekunden später «Systemrücksetzung OK».

Hinweis: Durch das Rücksetzen werden sowohl die FM- als auch die DAB+-Speicherplätze gelöscht.

Alarm einstellen:

1. Drücken und halten Sie die **MENÜ** Taste im Menü <System> gedrückt, drücken Sie entweder auf die Taste **Vorherige** oder **Nächste**, um durch die Optionen zu klicken, bis Sie die „Alarめinstellung“ gefunden haben. Drücken Sie dann zur Auswahl den Einstellknopf **Schlummern/Auswahl** nach innen. <Alarm1 Einstellung> oder <Alarm2 Einstellung>
2. Drücken Sie auf die Taste **Schlummern/Auswahl** in der Alarm1 Einstellung, drücken Sie entweder auf die Taste **Vorherige** oder **Nächste**, um Alarm1 „Ein“ auszuwählen, drücken Sie auf die Taste **Schlummern/Auswahl**, um die Auswahl zu bestätigen.
3. Drücken Sie die Taste **Schlummern/Auswahl**, um „hh“, „hh“ blinken einzustellen, drücken Sie entweder auf die Taste **Vorherige** oder **Nächste**, um „hh“ auszuwählen, drücken Sie auf die Taste **Schlummern/Auswahl**, um die Auswahl zu bestätigen.
4. Drücken Sie auf die Taste **Schlummern/Auswahl** in der Einstellung „mm“, „mm“ blinken, drücken Sie entweder auf die Taste **Vorhergehende** oder **Nächste**, um „mm“ einzustellen, drücken Sie auf die Taste **Schlummern/Auswahl**, um die Auswahl zu bestätigen.

Drücken Sie entweder auf die Taste **Vorhergehende** oder **Nächste**, um die Alarmquelle auszuwählen. Wählen Sie zwischen Summer und DAB FM. Drücken Sie auf die Taste **Schlummern/Auswahl**, um die Auswahl zu bestätigen.

Drücken Sie entweder auf die Taste **Vorherige** oder **Nächste**, um die Alarmierung auszuwählen. Wählen Sie zwischen Einmal, Täglich, Wochentag oder Wochenende, drücken Sie dann auf die Taste **Schlummern/Auswahl**, um das Beenden der Alarめinstellung für Alarm1 zu bestätigen.

HINWEIS: <Alarm2 Einstellung> erfolgt in gleicher Weise wie <Alarm1 Einstellung>

Alarめ stoppen

Wenn der Alarm ertönt, drücken Sie die Standby-Taste, um diesen zu stoppen.

Schlummerfunktion

Wenn der Alarm ertönt, können Sie die Taste **Schlummern/Auswahl** drücken, um die Schlummerfunktion zu aktivieren. „9 Minuten schlummern“, nach 9 Minuten ertönt der Alarm erneut.

Alarm ausschalten

Alarめinstellung 1, 2 zur Auswahl des Alarm „Aus“ wiederholen

Sleep-Timer

Drücken und halten Sie die **MENÜ** Taste im Menü <System> gedrückt, drücken Sie entweder auf die Taste **Vorherige** oder **Nächste**, um durch die Optionen zu klicken, bis Sie die Option „Schlafen“ gefunden haben.

Sie können mit der Einschlafautomatik einstellen, dass sich Ihr Radio automatisch ausschaltet. Sie können zwischen Schlafen Aus, 15, 30, 45, 60 und 90 Minuten wählen.

PROBLEMBEHEBUNG

Problem	Gründe:	Lösungen:
Kein Strom	Der Ein/Aus-Schalter steht auf AUS / Die Batterien sind schwach	Stellen Sie den Ein/Aus-Schalter auf EIN / Wechseln Sie die Batterien oder verwenden Sie das Stromnetz.
Gewünschter Radiosender wurde nicht gefunden	Schwaches Sendersignal / Sender in Ihrem Gebiet nicht verfügbar	Verwenden Sie die manuelle Abstimmfunktion
Die Anzeige bleibt leer	Das kann passieren, wenn die Sendeanstalt die Dienstbezeichnung während des Abstimmens ändert oder entfernt.	Das Gerät wird ein erneutes Abstimmen versuchen. Wenn nicht, dann führen Sie dies manuell aus
Ich höre bei manchem Sender ein plätscherndes Geräusch.	Schwache Batterie / Schwaches Signal	Wechseln Sie die Batterien oder verwenden Sie das Stromnetz / Versuchen Sie eine Neuausrichtung der Antenne
Kein Klang	Die Lautstärke wurde auf Minimum eingestellt	Erhöhen Sie die Lautstärke

Technische Daten

Stromversorgung	Ausgangsleistung: 5 V DC \approx 1000 mA Eingang: 100 – 240 V AC, 50/60 Hz
Batterien	4 x Batterie vom Typ AA (nicht im Lieferumfang enthalten)
Frequenz	
DAB	174 MHz bis 240 MHz
UKW	88 MHz bis 108 MHz

Bitte beachten - Technische Änderungen am Produkt,
Irrtümer und Auslassungen im Handbuch vorbehalten.

ALLE RECHTE VORBEHALTEN, URHEBERRECHTE DENVER ELECTRONICS A/S

DENVER[®]
denver-electronics.com

CE



Elektrische und elektronische Geräte sowie Batterien enthalten Materialien, Komponenten und Substanzen, welche für Sie und Ihre Umwelt schädlich sein können, wenn die Abfallmaterialien (entsorgte elektrische und elektronische Altgeräte sowie Batterien) nicht ordnungsgemäß gehandhabt werden.

Elektrische und elektronische Geräte sowie Batterien sind mit der durchgestrichenen Mülltonne, wie unten abgebildet, gekennzeichnet. Dieses Symbol bedeutet, dass elektrische und elektronische Altgeräte sowie Batterien nicht mit dem Hausmüll entsorgt werden dürfen, sondern getrennt entsorgt werden müssen.

Als Endverbraucher ist es notwendig, dass Sie Ihre erschöpften Batterien bei den entsprechenden Sammelstellen abgeben. Auf diese Weise stellen Sie sicher, dass die Batterien entsprechend der Gesetzgebung recycelt werden und keine Umweltschäden anrichten.

Städte und Gemeinden haben Sammelstellen eingerichtet, an denen elektrische und elektronische Altgeräte sowie Batterien kostenfrei zum Recycling abgegeben werden können oder diese von den Haushalten eingesammelt werden. Weitere Informationen erhalten Sie bei der Umweltbehörde Ihrer Gemeinde.

Hiermit erklärt Inter Sales A/S, dass der Funkanlagentyp DAB-42 der Richtlinie 2014/53/EU entspricht. Der vollständige Text der EU-Konformitätserklärung ist unter der folgenden Internetadresse verfügbar:

Bitte geben Sie „www.denver-electronics.com“ ein. Klicken Sie dann auf das Suchen-SYMBOL in der oberen Leiste der Webseite und geben Sie hier die Modellnummer „DAB-42“ ein.

Sie gelangen nun zur Produktseite. Die Funkanlagenrichtlinie (Richtlinie 2014/53/EU) finden Sie unter „downloads/other downloads“.

Betriebsfrequenzbereich: DAB :174 MHz to 240 MHz / FM: 88 MHz to 108 MHz

Max. Ausgangsleistung: 1W

DENVER ELECTRONICS A/S

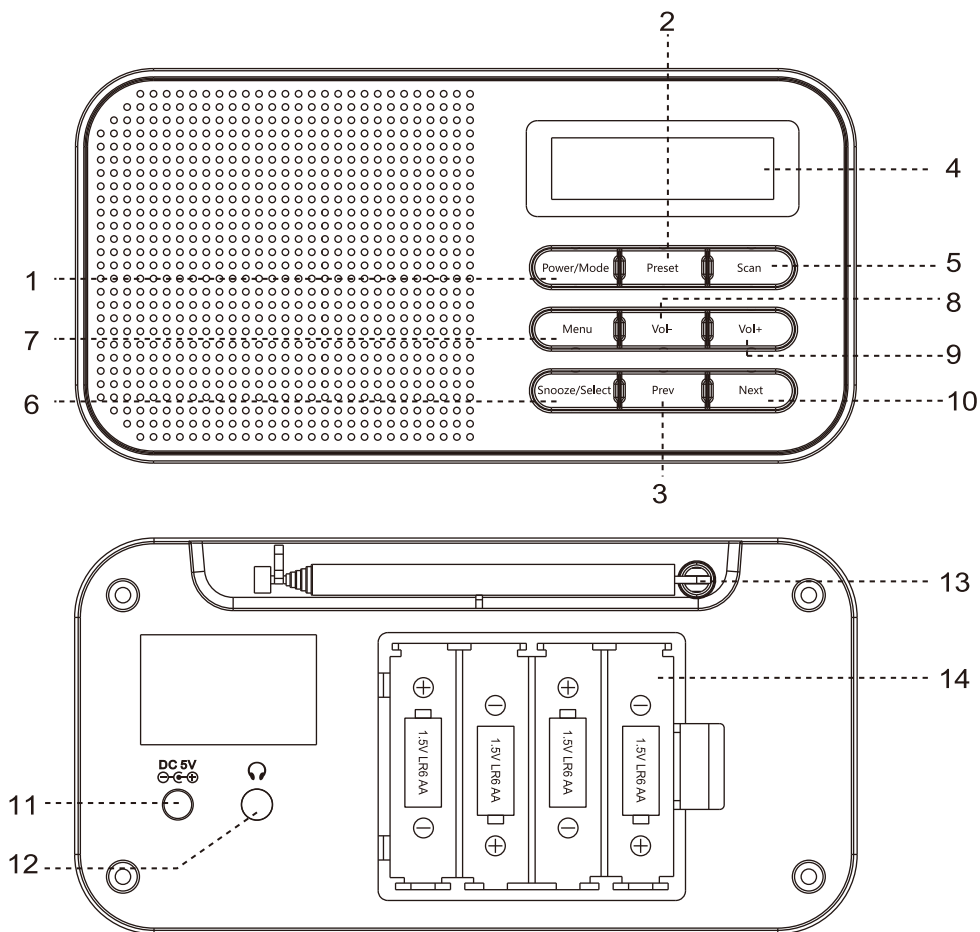
Omega 5A, Soeften

DK-8382 Hinnerup

Dänemark

www.facebook.com/denverelectronics

VISTA GENERAL DEL PRODUCTO



- | | | | |
|---|-----------------------------|----|---------------------------------|
| 1 | Botón Encendido/Modo | 8 | Botón Vol- |
| 2 | Botón Prefijar | 9 | Botón Vol+ |
| 3 | Botón Anterior | 10 | Botón Siguiente |
| 4 | Pantalla LCD | 11 | Toma de entrada de corriente CC |
| 5 | Botón Búsqueda | 12 | Toma de entrada del auricular |
| 6 | Botón retardo / seleccionar | 13 | Antena |
| 7 | Botón menú /(Info) | 14 | Compartimento de las pilas |

FUNCIONAMIENTO BÁSICO

Configuración

Corriente eléctrica

Para encender la radio desde la corriente eléctrica siga las instrucciones que aparecen debajo.

1. Conecte el enchufe de la toma CC a la toma de entrada de la corriente CC situada en la parte posterior de la unidad.
2. Conecte el enchufe del adaptador a la salida de corriente y enciéndalo.

Nota: La lista de emisoras de radio DAB+ se guarda en la memoria y así la siguiente vez que conecte la radio, no se producirá la búsqueda de emisoras.

Funcionamiento de las pilas

Siga los pasos para instalar las 4 pilas .

1. Desenganche la tapa de las pilas en la dirección indicada en la tapa
2. Inserte las 4 pilas en las secuencia que se muestra, observando la polaridad (+/-). La dirección correcta en la que es necesario instalar las pilas se indica en el interior del compartimento de las pilas.
3. Vuelva a instalar la tapa de las pilas

Nota: Para encender la radio con la alimentación de las pilas será necesario que apague y desconecte el cable de corriente si está conectado.

Modo en espera y apagado

1. Mantenga pulsado el botón Power/Mode durante un segundo para poner en sistema en modo en espera.
2. Vuelva a mantener pulsado el botón Power/Mode durante 1 segundo para apagar la unidad. Puede usar este modo para ahorrar energía a la batería.
3. Para volver a conectarlo, simplemente pulse el botón **Power/Mode**.

Búsqueda de emisoras DAB+

1. En modo DAB+, pulse y suelte el botón Scan para realizar una búsqueda . Se mostrará 'Scanning.y una barra de progreso mostrará el progreso de la búsqueda y también se mostrará el número de emisoras encontradas durante la búsqueda.

Guardar una emisora DAB+ presintonizada

Su radio puede almacenar hasta 10 emisoras DAB en las memorias preseleccionadas para un acceso instantáneo a sus emisoras favoritas.

Nota: Cuando guarde presintonías de emisoras de radio DAB+, éstas no se sobrescriben sobre las presintonías de emisoras FM.

1. Sintonice la radio en la emisora que desee presintonizar.
2. Mantenga pulsado el botón Preset situado en la parte superior de la radio. Guardado de presintonías <1: se muestra (Empty)> y el número parpadea. O 'Empty si no se ha guardado ninguna emisora previamente.

3. Use el botón **Prev.** o **Next** para mover la ubicación de la presintonía donde desee almacenar la emisora de radio (1-10)
4. Pulse y suelte el botón **Select** para confirmar su selección. La pantalla confirmará **Preset X stored**, donde la **x** es el número de la presintonía (1-10).

Nota: Si ya hay una emisora DAB+ existente bajo una presintonía, se sobrescribirá cuando guarde la nueva emisora.

Sintonizar una emisora DAB+ presintonizada

En modo DAB+

1. Pulse y suelte el botón **Preset**; se muestra **Preset Recall 1** y el nombre o frecuencia de la emisora guardada aquí, o 'Empty' si no se ha guardado una emisora anteriormente
2. Pulse el botón **Prev.** o **Next** para desplazarse por la ubicación de presintonías y por la emisora que desee escuchar (1-10)

Pulse el botón **Select**: la radio sintonizará instantáneamente esa emisora y empezará a reproducirla.

Nota: Si no se ha guardado ninguna emisora DAB+ bajo el botón de presintonía, se mostrará **Preset Empty**; entonces la radio volverá a la emisora de radio seleccionada anteriormente tras unos segundos.

Uso de la radio FM

Pulse el botón **Power/Mode** (si está en modo DAB) para cambiar a modo FM. La pantalla mostrará **FM**

Sintonización de una emisora FM

1. Extienda la antena telescópica.
2. Mantenga pulsado bien el botón **Prev.** o **Next** para buscar la gama de frecuencias. Cuando se encuentre una emisora se detendrá la búsqueda y se reproducirá la emisora localizada, o pulse el botón **Scan** para buscar emisoras FM.
3. Puede sintonizar la frecuencia pulsando bien el botón **Prev.** o **Next** para avanzar 0.05MHz con cada pulsación.

Reinicio de fábrica

Para reiniciar la configuración de fábrica, siga los pasos que aparecen debajo:

1. Pulse el botón **Power/Mode** para encenderla y pulse durante un periodo prolongado de tiempo el botón **Menu**.
2. Posteriormente, aparece la configuración de búsqueda completa o búsqueda; pulse el botón **Prev** o **Next** en la selección del menú hasta que encuentre **System**; pulse el botón **Snooze/Select** para confirmar la selección.
3. Pulse el botón **Prev** o **Next** para encontrar **Factory Reset**; pulse el botón **Snooze/Select** para confirmarlo y después pulse el botón **Prev** o **Next** para seleccionar **<YES>**; pulse el botón **Snooze/Select** para confirmarlo.
4. Posteriormente, aparece en la pantalla LCD **System reset**, y unos segundos más tarde la pantalla muestra **System reset OK**

Nota: realizar un reinicio a fábrica eliminará cualquier presintonía guardada tanto en DAB+ como en FM. La función normal del producto puede verse perturbada por fuertes Electro-Magnética Interferencia. Si es así, simplemente restablezca el producto para reanudar el funcionamiento normal siguiendo el manual de instrucciones. En caso de que la función no pueda reanudarse, utilice el producto en Otra localización

Configuración de la alarma:

1. Mantenga pulsado el botón **MENU** para entrar en Menú <Sistema>; pulse bien los botones **Prev.** o **Next** para cambiar entre las opciones hasta que localice "Alarm Setting". Posteriormente, pulse hacia dentro el control **Snooze/Select** para seleccionarlo. <Configuración Alarma 1 > o <Configuración Alarma 2 >
2. Pulse el botón **Snooze/Select** para entrar en configurar Alarma 1; Set, pulse bien los botones **Prev.** o **Next** para seleccionar Alarma 1 "On"; pulse el botón **Snooze/Select** para confirmarlo.
3. Pulse el botón **Snooze/Select** para entrar en configurar "hh"; "hh" parpadea; pulse bien los botones **Prev.** o **Next** para seleccionar configurar "hh"; pulse el botón **Snooze/Select** para confirmarlo.
4. Pulse el botón **Snooze/Select** para entrar en configurar "mm"; "mm" parpadea; pulse bien los botones **Prev.** o **Next** para seleccionar configurar "mm"; pulse el botón **Snooze/Select** para confirmarlo.

Pulse bien los botones **Prev.** o **Next** para seleccionar la fuente de la alarma. Selecciona entre Pitido, DAB FM. Pulse el botón **Snooze/Select** para confirmarlo.

Pulse bien los botones **Prev.** o **Next** para seleccionar la ocurrencia de la alarma. Seleccione entre una vez, diariamente, día de la semana o fin de semana; posteriormente, pulse el botón **Snooze/Select** para confirmar el ajuste de la Alarma 1.

NOTA: <Configuración Alarma 2 > igual que <Configuración Alarma 1 >

Detener las alarmas

Cuando suene la alarma, pulse el botón standby para detenerla.

Función sueñecito

Cuando suene la alarma puede pulsar y soltar el botón **Snooze/Select** para activar la propiedad de retardo. "Retardo 9 minutos", tras 9 minutos la alarma vuelve a sonar.

Apagar las alarmas

Repita la configuración de Alarma 1, 2 para seleccionar Alarma "Off"

Temporizador de Apagado

Mantenga pulsado el botón **MENU** para entrar en Menú <Sistema>; pulse los botones bien **Prev.** o **Next** para cambiar entre las opciones hasta que localice "Sleep".

Puede configurar la radio para que se apague automáticamente usando el temporizador de retardo. Puede elegir entre Sleep off, 15, 30, 45, 60 y 90 minutos.

SOLUCIÓN DE PROBLEMAS

Problema	Motivo (s)	Solución(es)
No hay alimentación	El interruptor Power está fijado en OFF o las pilas están gastadas	Fije el interruptor Power en la posición ON; sustituya las pilas o use la corriente eléctrica
No se ha encontrado la emisora que se desea	Señal débil o no disponible en su zona	Use la función de sintonización manual.
La pantalla está vacía	Esto puede producirse si el emisor cambia la etiqueta de un servicio o elimina una etiqueta una vez que está sintonizada.	La unidad se resintonizará. Si no, realice una nueva búsqueda.
Puede oír un sonido de burbujas en algunas emisoras	La alimentación de las pilas está baja; señal débil	Sustituya las pilas o use la corriente eléctrica: Intente volver a recolocar la antena
No hay sonido	El volumen está fijado al mínimo.	Aumente el nivel del volumen.

Especificaciones

Alimentación	Salida: CC 5V \pm 100mA Entrada: CA 100 - 240 V, 50/60 Hz
Pilas	4 pilas AA (No suministradas)
Frecuencia	
DAB	174 MHz a 240 MHz
FM	88 MHz a 108 MHz

Aviso: Los artículos pueden estar sujetos a cambios técnicos sin notificación anticipada. Además, Denver se reserva el derecho de corregir errores y omisiones en el manual.

TODOS LOS DERECHOS RESERVADOS, COPYRIGHT DENVER ELECTRONICS A/S

DENVER[®]
denver-electronics.com



Los equipos eléctricos y electrónicos, y las pilas o baterías incluidas, contienen materiales, componentes y sustancias que pueden ser perjudiciales para su salud y para el medio ambiente, si el material de desecho (equipos eléctricos y electrónicos y baterías) no se manipula correctamente.

Los equipos eléctricos y electrónicos, y las pilas o baterías incluidas, llevan un símbolo de un cubo de basura cruzado por un aspa, como el que se ve a continuación. Este símbolo indica que los equipos eléctricos y electrónicos, y sus pilas o baterías, no deberían ser eliminados con el resto de basura del hogar, sino que deben eliminarse por separado.

Como usuario final, es importante que usted remita las pilas o baterías usadas al centro adecuado de recogida. De esta manera se asegurará de que las pilas y baterías se reciclan según la legislación y no dañarán el medio ambiente.

Todas las ciudades tienen establecidos puntos de recogida, en los que puede depositar los equipos eléctricos y electrónicos, y sus pilas o baterías gratuitamente en los centros de reciclaje y en otros lugares de recogida, o solicitar que sean recogidos de su hogar. Puede obtener información adicional en el departamento técnico de su ciudad.

Por la presente, Inter Sales A/S declara que el tipo de equipo radioeléctrico DAB-42 es conforme con la Directiva 2014/53/EU. El texto completo de la declaración EU de conformidad está disponible en la dirección Internet siguiente:

Entre en: www.denver-electronics.com y después haga clic en el ICONO búsqueda situado en la línea superior de la página web. Escriba el número de modelo: DAB-42

Ahora entre en la página del producto y la directiva roja se encuentra bajo descargas / otras descargas

Rango de funcionamiento de la Gama de frecuencia:

DAB :174 MHz to 240 MHz / FM: 88 MHz to 108 MHz

Potencia de salida máxima: 1W

DENVER ELECTRONICS A/S

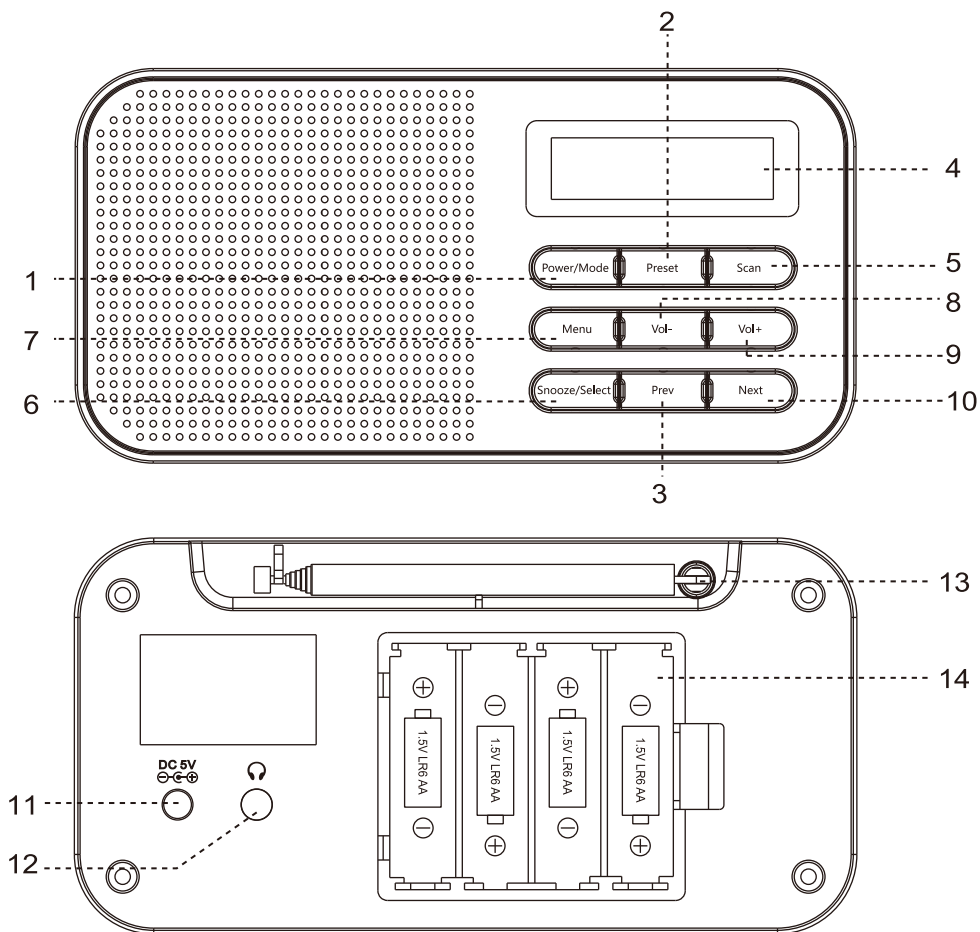
Omega 5A, Soeften

DK-8382 Hinnerup

Dinamarca

www.facebook.com/denverelectronics

VUE D'ENSEMBLE DU PRODUIT



- 1 Touche Marche-Arrêt
- 2 Touche Préréglage
- 3 Touche Précédent
- 4 Écran LCD
- 5 Touche Scan
- 6 Touche Vibreur / Sélectionner
- 7 Touche de Menu (info)

- 8 Touche Vol-
- 9 Touche Vol+
- 10 Touche Suivant
- 11 Prise de courant continu
- 12 Prise de sortie d'écouteur
- 13 Antenne
- 14 Logement pour piles

MANIPULATIONS DE BASE

Paramètres

Alimentations

Pour faire fonctionner la radio sur l'alimentation électrique, procéder selon les instructions suivantes :

1. Brancher la fiche DC dans la prise à l'arrière de l'unité.
2. Brancher la fiche de l'adaptateur à la prise de courant et allumer.

Remarque : La liste de stations radio DAB+ est stockée dans la mémoire, ainsi, la prochaine fois que vous allumez la radio, il n'est pas nécessaire d'effectuer la recherche de stations.

Fonctionnement sur piles

Suivre les étapes pour installer les 4 piles.

1. Retirer le capot de piles dans la direction indiquée.
2. Insérer les 4 piles selon la séquence indiquée en suivant la polarité (+/-). Chaque pile doit être installée selon l'indication dans le compartiment de pile.
3. Remettre le capot de piles.

Remarque : Pour alimenter la radio avec les piles, vous devez débrancher le fil d'alimentation de la prise de courant.

Mode Veille et Arrêt

1. Appuyer et maintenir Power/Mode pendant 1 seconde pour mettre le système en mode Veille.
2. Réappuyer et maintenir Power/Mode pendant 1 seconde pour éteindre l'unité. Vous pouvez utiliser ce mode pour économiser les piles.
3. Pour réallumer, appuyer simplement sur **Power/Mode**.

Balayage des stations DAB+

1. En mode DAB+, appuyer et relâcher la touche Scan pour effectuer le balayage. « Scanning » sera affiché et une barre d'avancement indiquera la progression et également le nombre de stations trouvées pendant le balayage.

Stockage d'une station DAB+ préprogrammée

Votre radio peut stocker jusqu'à 10 stations DAB+ dans sa mémoire de préprogrammation pour avoir un accès instantané à vos stations favorites.

Remarque : Quand vous stockez des stations radio DAB+ préprogrammées, cela n'acrase pas vos stations FM préprogrammées.

1. Cherchez la station que vous voulez préprogrammer.
2. Appuyer et maintenir la touche Preset sur l'avant de votre radio. Stockage préprogrammation < 1 : (Vide)> est affiché et le numéro clignote. Ou Vide si aucune station n'a été stockée.
3. Utiliser Prev. ou Next pour aller sur la position préprogrammée sur laquelle vous voulez stocker la station radio (1 à 10).

- Appuyer et relâcher la touche Sélectionner pour confirmer votre choix. L'affichage confirmera Préprogrammation X stockée, où X est le numéro de stockage (1 à 10).

Remarque : S'il existe déjà une station DAB+ stockée sous ce numéro, celle-ci sera écrasée en stockant une nouvelle station.

Aller sur une station DAB+ préprogrammée

En mode DAB+

- Appuyer et relâcher Preset, Rappel de préprogrammation s1 est affiché et le nom ou la fréquence de la station stockée ici, ou Vide si aucune station n'a été stockée.
- Appuyer sur Prev. ou Next pour faire défiler la préprogrammation et la station que vous voulez écouter (1 à 10).

Appuyer sur Sélectionner, la radio se met immédiatement sur la station et commence la diffusion.

Remarque : Si aucune station DAB+ n'a été stockée sous la préprogrammation, Preset Empty sera affiché, puis la radio retournera à la station précédemment sélectionnée après quelques secondes.

Utilisation de votre radio FM

Appuyer sur Power/Mode (si en mode DAB) pour passer en mode FM. L'écran affiche FM.

Aller sur une station FM

- Etendre l'antenne télescopique.
- Appuyer et maintenir Prev. ou Next pour balayer la plage de fréquence vers le haut ou le bas. Quand une station est trouvée, le balayage s'arrête et lit la station localisée. Ou appuyer sur la touche de balayage pour chercher d'autres stations FM.
- Vous pouvez chercher finement la fréquence en appuyant sur Prev. ou Next pour avancer de 0,05 MHz à chaque pression.

Réglages en usine

Pour réinitialiser aux paramètres d'usine, procéder de la façon suivante :

- Appuyer sur **Power/Mode** pour allumer et appuyer longuement sur Menu.
- Puis apparait balayage complet ou réglage de balayage, appuyer sur **Prev.** ou **Next** dans le menu de sélection jusqu'à trouver Système, appuyer sur **Snooze/Select** pour confirmer la sélection.
- Appuyer sur **Prev.** ou **Next** pour trouver la réinitialisation d'usine, appuyer sur **Snooze/Select** pour confirmer, puis appuyer sur **Prev.** ou **Next** pour sélectionner <YES>, appuyer sur **Snooze/Select** pour confirmer.
- Réinitialisation du Système apparait sur l'écran, et quelques secondes plus tard, l'écran affiche réinitialisation du Système OK.

Remarque : Effectuer une réinitialisation d'usine enlèvera toutes les stations préprogrammées dans DAB+ et FM.

La fonction normale du produit peut être perturbée par un fort électro-magnétique Ingérence. Si c'est le cas, il suffit de réinitialiser le produit pour reprendre son fonctionnement normal en suivant Manuel d'instructions. Au cas où la fonction ne pourrait pas reprendre, veuillez utiliser le produit autre location

Réglage d'alarme :

1. Appuyer sur **MENU** et le maintenir dans Menu <Système>, appuyer sur **Préc.** ou **Suivant** pour aller dans les options jusqu'à localiser "Réglage d'alarme". Puis appuyer sur **Snooze/Sélectionner** pour choisir. <Réglage Alarme 1> ou <Réglage Alarme 2>
2. Appuyer sur **Snooze/Sélectionner** dans Réglage Alarme 1, appuyer sur **Préc.** ou **Suivant** pour sélectionner "Allumer" Alarme 1, appuyer sur **Snooze/Sélectionner** pour confirmer.
3. Appuyer sur **Snooze/Sélectionner** dans Réglage "hh", "hh" clignote, appuyer sur **Préc.** ou **Suivant** pour sélectionner "hh", appuyer sur **Snooze/Sélectionner** pour confirmer.
4. Appuyer sur **Snooze/Sélectionner** dans Réglage "mm", "mm" clignote, appuyer sur **Préc.** ou **Suivant** pour sélectionner "mm", appuyer sur **Snooze/Sélectionner** pour confirmer.

Appuyer sur **Préc.** ou **Suivant** pour sélectionner la source d'alarme. Choisir entre Buzzer, DAB, FM. Appuyer sur **Snooze/Sélectionner** pour confirmer.

Appuyer sur **Préc.** ou **Suivant** pour sélectionner la survenue d'alarme. Sélectionner entre Une fois, Quotidiennement, Jours de semaine ou Weekend, puis appuyer sur **Snooze/Sélectionner** pour confirmer la fin du réglage d'Alarme 1.

REMARQUE : <Réglage Alarme 1> identique à <Réglage Alarme 2>

Arrêt d'alarme

Quand l'alarme retentit, appuyer sur Standby pour l'arrêter.

Fonction Rappel d'alarme

Quand l'alarme retentit, vous pouvez appuyer et relâcher **Snooze/Sélectionner** pour activer le rappel d'alarme. "Rappel de 9 minutes", après 9 minutes l'alarme retentit à nouveau.

Couper les alarmes

Répéter Réglage d'alarme 1 et 2 pour sélectionner "Arrêt" d'alarme.

Minuteur arrêt auto

Appuyer sur **MENU** et le maintenir dans Menu <Système>, appuyer sur **Préc.** ou **Suivant** pour aller dans les options jusqu'à localiser "Sommeil".

Vous pouvez régler votre radio pour couper automatiquement la minuterie de sommeil. Vous pouvez choisir entre Arrêt, 15, 30, 45, 60 et 90 minutes.

DEPANNAGE

Problème	Raison(s)	Solution(s)
Pas d'alimentation	L'interrupteur est sur ARRET si les piles sont vides.	Mettre l'interrupteur sur Marche. Remplacer les piles ou utiliser la prise de courant.
La station désirée n'est pas trouvée	Station à faible signal ou indisponible dans votre région.	Utiliser la fonction de recherche manuelle.
Rien n'est affiché.	Cela peut se produire si le diffuseur change le nom d'un service ou retire le nom en cours.	L'unité réessayera la recherche. Sinon, effectuer un nouveau balayage.
J'entends un cafouillis sur certaines stations.	Les piles sont usées ou le signal est faible.	Remplacer les piles ou utiliser la prise de courant. Essayer de repositionner l'antenne.
Aucun son	Le volume est au minimum.	Augmenter le volume sonore

Spécifications

Alimentation	Sortie : 5 VDC $\overline{\text{---}}$ 1 000 mA Entrée : CA 100 - 240 V, 50/60 Hz
Piles	4 piles AA (non fournies)
Fréquence	
DAB	174 MHz à 240 MHz
FM	88 MHz à 108 MHz

Remarque - Tous les produits sont susceptibles d'être modifiés sans préavis.
Ce document est établi sous toute réserve d'erreur ou d'omission.

TOUS DROITS RÉSERVÉS, COPYRIGHT DENVER ELECTRONICS A/S

DENVER[®]
denver-electronics.com



Les appareils électriques et électroniques et les batteries contiennent des matériaux, composants et substances qui peuvent nuire à votre santé et à l'environnement si ces déchets ne sont pas traités de façon appropriée.

Les appareils électriques et électroniques et les batteries sont marqués par le symbole de poubelle avec roulettes et une croix dessus, voir ci-dessous. Ce symbole indique que les appareils électriques et électroniques et les batteries doivent être collectés et jetés séparément des ordures ménagères.

En tant qu'utilisateur final, il est important que vous jetiez les batteries usagées dans des centres de collecte appropriés. En mettant en rebus les batteries pour être recyclées conformément à la réglementation vous contribuez à préserver l'environnement.

Dans toutes les villes existent des points de collecte où les appareils électriques et électroniques et les batteries peuvent y être déposés sans frais pour le recyclage. Vous pouvez obtenir des informations supplémentaires auprès des autorités locales de la ville.

Le soussigné, Inter Sales A/S, déclare que l'équipement radioélectrique du type DAB-42 est conforme à la directive 2014/53/EU. Le texte complet de la déclaration EU de conformité est disponible à l'adresse internet suivante :

Veuillez entrer dans le site : www.denver-electronics.com, puis cliquez sur l'ICÔNE de recherche sur la ligne supérieure du site Web. Entrez le numéro de modèle : DAB-42 Maintenant, accédez à la page du produit, et la directive rouge est indiquée sous les téléchargements/autres téléchargements

Plage des fréquences de fonctionnement :

DAB : 174 MHz to 240 MHz / FM: 88 MHz to 108 MHz

Puissance de sortie maximale : 1W

DENVER ELECTRONICS A/S

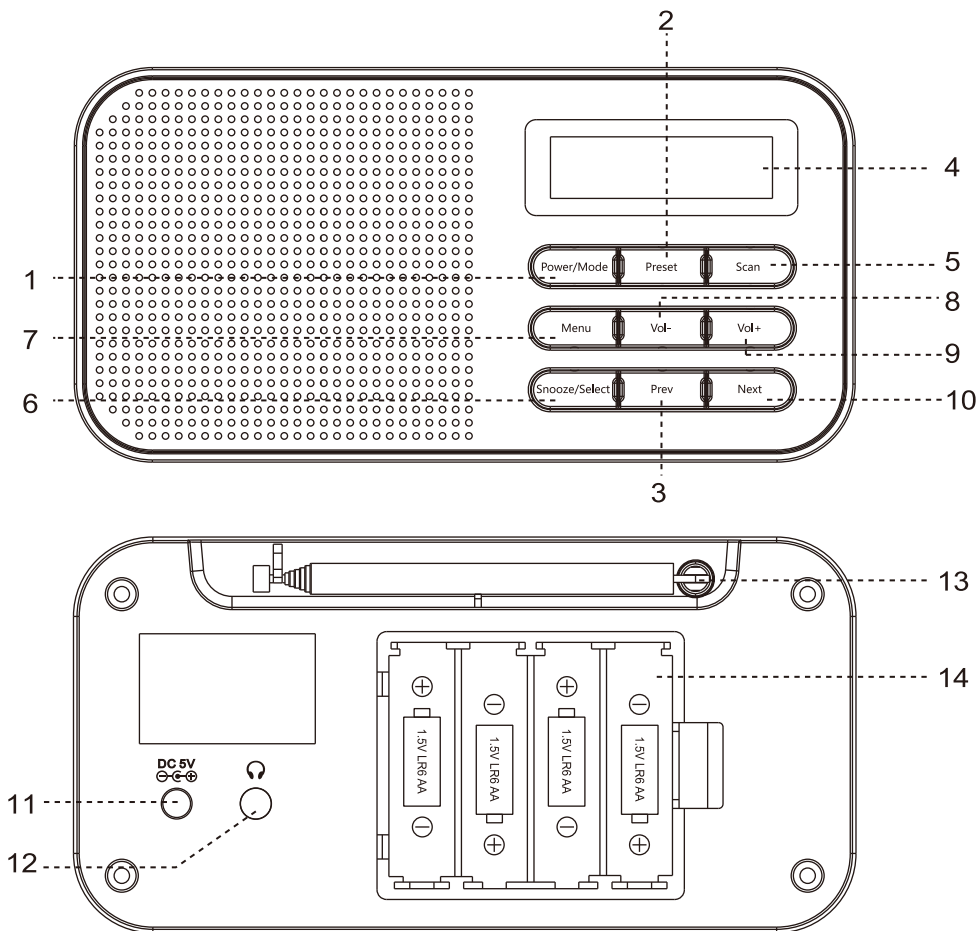
Omega 5A, Soeften

DK-8382 Hinnerup

Denmark

www.facebook.com/denverelectronics

PANORAMICA PRODOTTO



- | | | | |
|---|---------------------------------|----|--------------------------------|
| 1 | Pulsante di accensione/modalità | 8 | Pulsante VOL- |
| 2 | Pulsante Preset | 9 | Pulsante VOL+ |
| 3 | Pulsante Indietro | 10 | Pulsante Avanti |
| 4 | Display LCD | 11 | Presa ingresso CC |
| 5 | Pulsante Scan | 12 | Presa di uscita per auricolari |
| 6 | Pulsante Snooze/Sleep | 13 | Antenna |
| 7 | Pulsante menu/info | 14 | Vano batterie |

FUNZIONAMENTO

Impostazioni

Funzionamento da rete

Per far funzionare la radio dalla rete elettrica seguire le istruzioni sotto riportate.

1. Collegare lo spinotto CC alla presa di ingresso CC sul retro dell'unità.
2. Collegare la spina dell'adattatore a una presa di rete e accendere.

Nota: L'elenco delle stazioni radio DAB+ è archiviato nella memoria, quindi all'accensione successiva della radio la ricerca della stazione non viene eseguita.

Funzionamento a batteria

Seguire i passaggi per installare le 4 batterie.

1. Disimpegnare il coperchio del vano batterie nella direzione indicata sul coperchio
2. Inserire le 4 batterie AA nella sequenza mostrata, rispettando la polarità (+/-). La direzione corretta per ogni batteria è indicata all'interno del vano batterie.
3. Chiudere lo sportello del vano batterie

Nota: Per far funzionare la radio a batteria è necessario spegnere e scollegare il cavo di rete, se collegato.

Modalità standby e spegnimento

1. Tenere premuto il pulsante Power/Mode per 1 secondo per entrare in modalità Standby.
2. Premere e tenere premuto di nuovo il pulsante Power/Mode per 1 secondo per spegnere l'unità. È possibile utilizzare questa modalità per risparmiare la carica della batteria.
3. Per riaccendere è sufficiente premere il pulsante **Power / Mode**.

Scansione delle stazioni DAB+

1. In modalità DAB+, premere e rilasciare il pulsante Scan per eseguire una scansione. Verrà visualizzato "Scanning" e una barra mostrerà lo stato di avanzamento della scansione. Verrà visualizzato anche il numero di stazioni trovate durante la scansione.

Memorizzazione di una stazione DAB+ preimpostata

La radio può memorizzare fino a 10 stazioni DAB+ nelle sue memorie di accesso immediato alle stazioni preferite.

Nota: Quando si memorizzano le stazioni radio DAB+, queste non sovrascrivono le stazioni FM preselezionate.

1. Sintonizzare la radio sulla stazione che si desidera preselezionare.
2. Premere e tenere premuto il pulsante Preset nella parte anteriore della radio. Viene visualizzato "Preset Store <1: (Empty)>" e il numero lampeggia. Se non è stata precedentemente memorizzata alcuna stazione viene visualizzato "Empty".
3. Utilizzare Prev o Next per passare alla posizione della preselezione alla quale si desidera

memorizzare la stazione radio (1-10).

4. Premere e rilasciare il pulsante "Select" per confermare la selezione. Il display confermerà "Preselezione X memorizzata", dove "X" è il numero di preselezione (1-10).

Nota: Se esiste già una stazione DAB+ memorizzata in una preselezione, sarà sovrascritta quando si memorizza la nuova stazione.

Sintonizzazione su una stazione DAB+ preselezionata

Modalità in DAB+

1. Premere e rilasciare il pulsante Preset. Viene visualizzato "Preset Recall s1" e il nome o la frequenza della stazione memorizzata, oppure "Empty" se non è stata memorizzata alcuna stazione.
2. Premere il tasto Prev o Next per scorrere fino alla posizione di Preset e alla stazione che si desidera ascoltare (1-10)

Premere il tasto Select: la radio si sintonizzerà e riprodurrà la stazione desiderata.

Nota: Se non è stata memorizzata alcuna stazione DAB, viene visualizzato "Preset Empty" e la radio ritornerà alla stazione radio selezionata in precedenza dopo alcuni secondi.

Utilizzo della radio FM

Premere il pulsante Power/Mode (se in modalità DAB) per passare alla modalità FM. Il display visualizza "FM".

Sintonizzazione di una stazione FM

1. Estendere completamente l'antenna telescopica.
2. Premere e tenere premuto Prev o Next per eseguire la scansione della banda di frequenza. Quando viene trovata una stazione, la scansione si fermerà e riprodurrà la stazione individuata. Oppure premere il pulsante Scan per cercare le stazioni FM.
3. È possibile sintonizzare la frequenza premendo Prev o Next per avanzare 0,05MHz ad ogni pressione.

Ripristino delle impostazioni di fabbrica

Per ripristinare le impostazioni di fabbrica, procedere come indicato di seguito:

1. Premere **Power / Mode** per accendere e premere a lungo il pulsante Menu.
2. Appare l'impostazione di scansione completa o scansione. Premere **Prev** o **Next** nella selezione del menu fino a trovare System, premere il pulsante **Snooze/Select** per confermare la selezione
3. Premere **Prev** o **Next** fino a trovare "Factory Reset". Premere il pulsante **Snooze/Select** per confermare, quindi premere **Prev** o **Next** per selezionare <YES>. Premere il pulsante **Snooze/Select** per confermare.
4. Quindi sull'LCD appare "System reset" e pochi secondi dopo "System reset OK"

Nota: l'esecuzione di un ripristino di fabbrica rimuoverà qualsiasi preset memorizzato sia in DAB + che in FM.

La normale funzione del prodotto può essere disturbata da forti elettromagnetiche Interferenza. In tal caso, resettare semplicemente il prodotto per riprendere il normale funzionamento seguendo le istruzioni manuale di istruzioni. Nel caso in cui la funzione non possa riprendere, si prega di utilizzare il prodotto in altro posto

Impostazione sveglia:

1. Premere e tenere premuto il pulsante **MENU** nel Menu <Sistema>. Premere **Precedente** o **Successivo** per scorrere le opzioni fino a individuare "Impostazione allarme". Quindi premere il comando **Snooze/Selezione** verso l'interno per selezionare. <Impostazione allarme 1> o <Impostazione allarme 2>
2. Premere il pulsante **Snooze/Selezione** in Impostazione allarme 1, premere **Precedente** o **Successivo** per selezionare Allarme 1 "On". Premere il pulsante **Snooze/Selezione** per confermare.
3. Premere il pulsante **Snooze/Selezione** in impostazione "hh". "hh" lampeggia. Premere uno dei tasti **Precedente** o **Successivo** per selezionare "hh". Premere il pulsante **Snooze/Selezione** per confermare.
4. Premere il pulsante **Snooze/ Selezione** in impostazione "mm". "mm" lampeggia. Premere **Precedente** o **Successivo** per selezionare "mm". Premere il pulsante **Snooze/Selezione** per confermare.

Premere **Precedente** o **Successivo** per selezionare la sorgente dell'allarme. Scegliere Buzzer o DAB FM. Premere **Snooze/Selezione** per confermare.

Premere **Precedente** o **Successivo** per selezionare la frequenza dell'allarme. Selezionare tra Una volta, Ogni giorno, Giorno della settimana o Fine settimana, quindi premere **Snooze/Selezione** per confermare l'uscita dall'impostazione dell'allarme 1.

NOTA: <Impostazione Allarme 2> è uguale a <Impostazione Allarme 1>

Interruzione degli allarmi

Quando suona l'allarme, premere il pulsante standby per interrompere.

Funzione Sospendi

Quando suona l'allarme, premere e rilasciare il pulsante **Snooze/Selezione** per attivare la funzione snooze. "Snooze 9 minuti": dopo 9 minuti l'allarme suona nuovamente.

Attivazione/Disattivazione allarmi

Ripetere Impostazione allarme 1 o 2 per selezionare "Off"

Timer Sospensione

Premere e tenere premuto il pulsante **MENU** nel Menu <Sistema>. Premere **Precedente** o **Successivo** per scorrere le opzioni fino a individuare "Sospensione".

È possibile impostare la radio affinché si spenga automaticamente utilizzando il timer di spegnimento. È possibile scegliere lo spegnimento a 15, 30, 45, 60 e 90 minuti.

RISOLUZIONE DEI PROBLEMI

Problema	Cause	Soluzioni
Assenza alimentazione	L'interruttore di accensione è impostato su OFF Le batterie sono scariche	Impostare l'interruttore di accensione sulla posizione ON Sostituire le batterie o utilizzare l'alimentazione di rete
Stazione desiderata non trovata	Segnale debole Stazione non disponibile nella tua zona	Utilizzare la funzione di sintonizzazione manuale
Il display non mostra nulla	Ciò può verificarsi se l'emittente cambia l'etichetta di un servizio o rimuove un'etichetta durante la sintonizzazione.	L'unità proverà a risintonizzarsi. IN caso contrario eseguire una nuova scansione
Alcune stazioni sono rumorose	Carica della batteria bassa Segnale debole	Sostituire le batterie o utilizzare l'alimentazione di rete Provare a riposizionare l'antenna
Nessun suono	Volume impostato al minimo	Aumentare il volume

Specifiche

Alimentazione elettrica	Uscita: 5 VCC \pm 1000 mA Ingresso: 100-240VCA, 50/60Hz
Batterie	4 batterie AA (non fornite)
Frequenza	
DAB	Da 174 MHz a 240 MHz
FM	Da 88 MHz a 108 MHz

Nota: tutti i prodotti sono soggetti a modifiche senza preavviso.
Non ci riteniamo responsabili di errori e omissioni nel manuale.

TUTTI I DIRITTI RISERVATI, COPYRIGHT DENVER ELECTRONICS A/S

DENVER[®]
denver-electronics.com



L'attrezzatura elettrica e elettronica incluse le batterie contengono materiali, componenti e sostanze che possono essere dannose per la salute e l'ambiente se il materiale di scarto (attrezzatura elettrica ed elettronica gettata e batterie) non è gestito correttamente.

L'attrezzatura elettrica ed elettronica e le batterie sono segnate con una croce sul simbolo del cestino, visto sotto. Questo simbolo significa che l'attrezzatura elettrica e elettronica e le batterie non dovrebbero essere eliminate con altri rifiuti domestici ma dovrebbero esserlo separatamente.

È importante che inviate le batterie usate alle strutture appropriate e indicate. In questo modo vi accertate che le batterie siano riciclate secondo la legislatura e non danneggiano l'ambiente.

Tutte le città hanno stabilito punti di raccolta dove l'attrezzatura elettronica ed elettrica e le batterie possono essere inviate senza spese alle stazioni di riciclaggio e altri siti di raccolta o raccolti da casa. Informazioni aggiuntive sono disponibili al dipartimento tecnico della città.

Il produttore, Inter Sales A/S, dichiara che il tipo di apparecchiatura radio DAB-42 è conforme alla direttiva 2014/53/EU. Il testo completo della dichiarazione di conformità EU è disponibile al seguente indirizzo Internet:

Accedere a : www.denver-electronics.com e fare clic sull'icona di ricerca nella riga superiore della pagina Web, quindi immettere il numero di modello: DAB-42

Accedere alla pagina del prodotto e leggere le istruzioni riportate alla voce download/altri download

Campo operativo di frequenze:

DAB: 174 MHz to 240 MHz; FM: 88 MHz to 108 MHz

Potenza massima di uscita: 1W

DENVER ELECTRONICS A/S

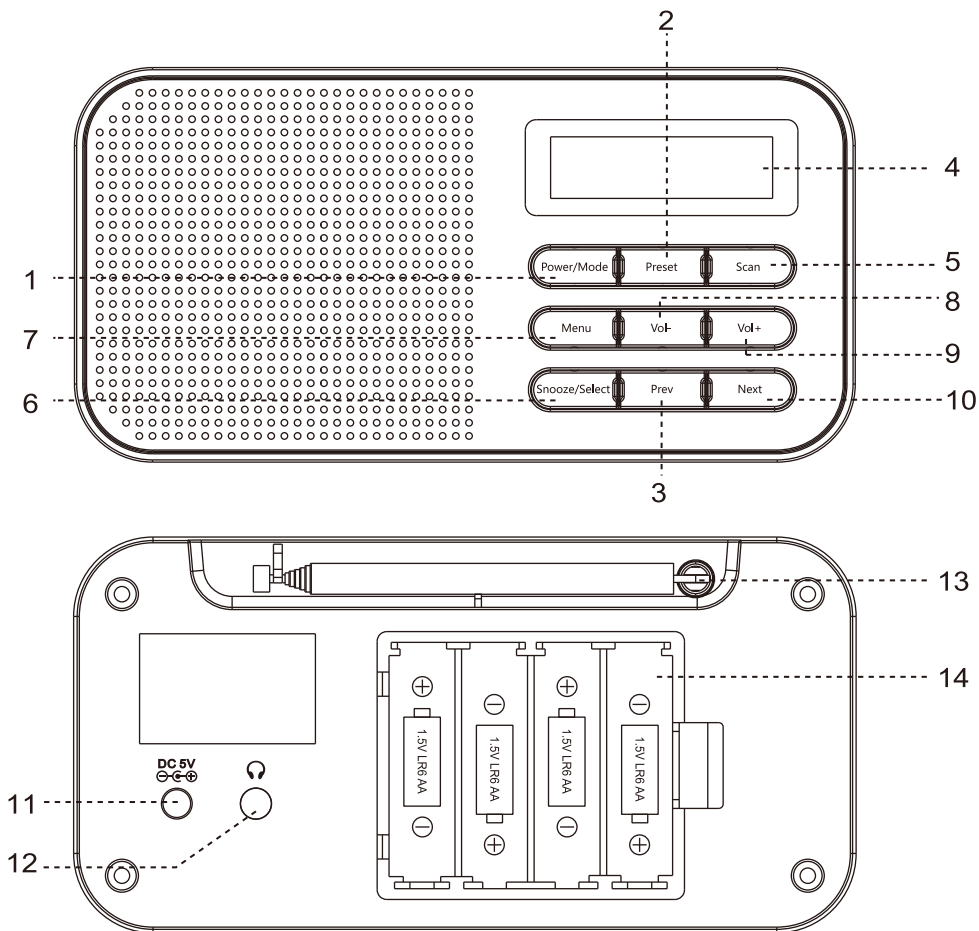
Omega 5A, Soeften

DK-8382 Hinnerup

Danimarca

www.facebook.com/denverelectronics

PRODUCTOVERZICHT



- | | | | |
|---|------------------------|----|--------------------------|
| 1 | Aan/Uit/Modus-knop | 8 | Vol- Toets |
| 2 | Geheugentoets | 9 | Vol+ Toets |
| 3 | Vorig nummer-knop | 10 | Volgende nummer-knop |
| 4 | LCD-display | 11 | Stroomaansluiting |
| 5 | Scantoets | 12 | Hoofdtelefoonaansluiting |
| 6 | Sluimer/Selecteer-knop | 13 | Antenne |
| 7 | Menu-knop/(Info) | 14 | Batterijhouder |

ALGEMENE BEDIENING

Instellingen

Stroom

Volg de onderstaande instructies om de radio via het elektriciteitsnet te laten werken.

1. Sluit de stroomkabel aan op de stroomaansluiting aan de achterkant van het apparaat.
2. Steek de adapter in het stopcontact en zet het apparaat aan.

Opmerking: De lijst DAB+-radiozenders wordt opgeslagen in het geheugen, zodat er de volgende keer dat u de radio aanzet niet opnieuw een scan uitgevoerd hoeft te worden.

Batterijvoeding

Volg de stappen om de 4 batterijen te plaatsen.

1. Open het batterijklepje in de richting die staat aangegeven op het klepje
2. Plaats de 4 AA-batterijen in de onderstaande volgorde en let daarbij op de polariteit (+/-). Elke batterij dient in de juiste richting te worden geplaatst, zoals aangegeven in het batterijvakje.
3. Sluit het batterijklepje

Opmerking: Om de radio op batterijvoeding te laten werken, dient u het apparaat uit te schakelen en het netsnoer uit het stopcontact te halen, indien aangesloten.

Stand-by- en Uit-modus

1. Houd de Power/Mode-knop 1 seconde ingedrukt om het systeem in Stand-by-modus te zetten.
2. Houd de Power/Mode-knop nogmaals 1 seconde ingedrukt om het apparaat uit te zetten. U kunt deze modus gebruiken om batterijvermogen te sparen.
3. Om het apparaat weer in te schakelen, drukt u weer op de **Power/Mode**-knop.

DAB+-zenders scannen

1. Druk in DAB+-modus kort op de Scan-knop om een scan uit te voeren. 'Scanning' zal worden weergegeven een voortgangsbalk toont de voortgang van de scan en het aantal gevonden zenders tijdens de scan wordt eveneens weergegeven.

Een vooraf ingestelde DAB+-zender opslaan

Uw radio kan tot 10 DAB+-zender opslaan in zijn geheugen voor directe toegang tot uw favoriete zenders.

Opmerking: Wanneer u DAB+-radiozenders opslaat, zullen deze uw ingestelde FM-zenders niet overschrijven

1. Stem uw radio af op de zender die u wenst in te stellen.
2. Houd de Preset-knop aan de voorkant van de radio ingedrukt. Instelling opslaan <1: (Empty)>wordt weergegeven en het nummer knippert. Of er wordt 'Empty' weergegeven als er nog geen zender is opgeslagen.
3. Gebruik de knop Prev of Next om naar de locatie te verplaatsen waar u de radiozender wilt opslaan (1-10)

4. Druk kort op de Selecteer-knop om uw selectie te bevestigen. Het scherm zal de bevestiging "Preset X stored" tonen, waarbij 'x' het locatienummer (1-10) is.

Opmerking: Indien er reeds een bestaande DAB+-zender onder een locatie is opgeslagen, zal deze worden overschreven wanneer u de nieuwe zender opslaat.

Op een vooraf ingestelde DAB+-zender afstemmen

In DAB+-modus

1. Druk kort op de Preset-knop. "Preset Recall s1" zal worden weergegeven en de naam of frequentie van de zender die daar is opgeslagen of "Empty" als er nog geen zender is opgeslagen.
2. Druk op de knop Prev of Next om naar de vooraf ingestelde locatie en zender (1-10) waarnaar u wenst te luisteren te scrollen

Druk op de Selecteer-knop om de radio direct op die zender af te stemmen en af te spelen.

Opmerking: Als er geen DAB+-zender is opgeslagen onder een locatie, zal "Preset Empty" worden weergegeven. De radio zal vervolgens na enkele seconden terugkeren naar de eerder geselecteerde zender.

Uw FM-radio gebruiken

Druk in DAB-modus op de Power/Mode-knop om naar FM-modus te gaan. Er zal FM op het scherm verschijnen

Op een FM-zender afstemmen

1. Trek de telescoopantenne uit.
2. Houd de knop Prev of Next ingedrukt om het frequentiebereik omhoog of omlaag te scannen. Wanneer een zender wordt gevonden, stopt de scan en speelt die zender af. U kunt ook op de Scan-knop drukken om een andere FM-zender te zoeken.
3. U kunt de frequentie precies afstellen door op de knop Prev of Next te drukken om verder te gaan in stappen van 0,05 MHz.

Fabrieksinstelling

Volg de onderstaande stappen om de fabrieksinstellingen te herstellen:

1. Druk op de **Power/Mode**-knop om aan te zetten en houd de Menu-knop ingedrukt.
2. Wanneer volledige scan of scaninstelling verschijnt, drukt u op de knop **Prev** of **Next** in de menukeuze, totdat u Systeem vindt. Druk op de **Snooze/Select**-knop om de selectie te bevestigen
3. Druk op de knop **Prev** of **Next** om Terugzetten in fabrieksinstellingen op te zoeken. Druk op de **Snooze/Select**-knop om te bevestigen en druk vervolgens op de knop **Prev** of **Next** om <YES> te selecteren. Druk op de **Snooze/Select**-knop om te bevestigen
4. Op het scherm verschijnt "System reset" en een paar seconden later zal "System reset OK" verschijnen

Opmerking: met het terugzetten in fabrieksinstellingen worden all opgeslagen instellingen in zowel DAB+ en FM verwijderd.

De normale werking van het product kan worden verstoord door sterk elektromagnetisch vermogen Interferentie. Als dit het geval is, reset u het product gewoon om de normale werking te hervatten door de handleiding. In het geval dat de functie niet kon worden hervat, gebruik dan het product in andere locatie

Alarminstelling:

1. Houd de toets **MENU** ingedrukt om het Menu <Systeem> te openen en druk op de toets **Vorige** of **Volgende** om de opties te doorlopen totdat "Alarminstelling" verschijnt. Druk vervolgens op de toets **Sluimer/Selecteren** om te selecteren. <Alarm1 Instellen> of <Alarm2 Instellen>
2. Druk op de toets **Sluimer/Selecteren** om Alarm1 Instellen te openen, druk op de toets **Vorige** of **Volgende** om Alarm1 "Aan" te selecteren en druk ter bevestiging op de toets **Sluimer/Selecteren**.
3. Druk op de toets **Sluimer/Selecteren** om de uurinstelling "uu" te openen; "uu" zal beginnen te knipperen. Druk op de toets **Vorige** of **Volgende** om "uu" in te stellen en druk ter bevestiging op de toets **Sluimer/Selecteren**.
4. Druk op de toets **Sluimer/Selecteren** om de minuutinstelling "mm" te openen; "mm" zal beginnen te knipperen. Druk op de toets **Vorige** of **Volgende** om "mm" in te stellen en druk ter bevestiging op de toets **Sluimer/Selecteren**.

Druk op de toets **Vorige** of **Volgende** om de alarmbron te selecteren. Kies uit Zoemer Buzzer, DAB of FM. Druk ter bevestiging op de toets **Sluimer/Selecteren**.

Druk op de toets **Vorige** of **Volgende** om de alarmfrequentie te selecteren. Kies uit Eenmaal, Dagelijks, Weekdagen of Weekend en druk vervolgens op **Sluimer/Selecteren** om te bevestiging en de instelling van Alarm1 af te ronden.

OPMERKING: <Alarm2 Instellen> werkt hetzelfde als <Alarm1 Instellen>

Alarmen stoppen

Wanneer het alarm klinkt, druk dan op de toets Stand-by om het alarm te stoppen.

Sluimerfunctie

Wanneer het alarm klinkt, dan kunt u op de toets **Sluimer/Selecteren** drukken om de sluimerfunctie te activeren. "Sluimeren 9 minuten", het alarm zal na 9 minuten weer klinken.

De alarmen uitschakelen

Herhaal de instelling van Alarm 1 of 2 en selecteer Alarm "Uit".

Slaaptimer

Houd de toets **MENU** ingedrukt om het Menu <Systeem> te openen en druk op de toets **Vorige** of **Volgende** om de opties te doorlopen totdat "Slaap" verschijnt.

U kunt de slaaptimer instellen om uw radio automatisch uit te laten schakelen. U kunt kiezen uit Slaap Uit, 15, 30, 45, 60 en 90 minuten.

PROBLEEMOPLOSSING

Probleem	Reden(en)	Oplossing(en)
Geen stroom	De Aan/uit-knop staat op UIT De batterijen zijn leeg	Zet de Aan/uit-knop in de AAN-stand Vervang de batterijen of gebruik het stopcontact
Gewenste zender niet gevonden	Zwak signaal Zender niet beschikbaar in uw omgeving	Gebruik de handmatige afstemming
Het scherm is leeg	Dit kan gebeuren als de uitzender het label van een service wijzigt of een label verwijdert tijdens het afstemmen.	Het apparaat zal opnieuw proberen af te stemmen. Als dit niet lukt, voer dan een nieuwe scan uit
Ik hoor een murmelend geluid op sommige zenders	Batterij is bijna leeg Zwak signaal	Vervang de batterijen of gebruik het stopcontact Herpositioneer de antenne
Geen geluid	Volume staat ingesteld op het minimum	Verhoog het volume

Specificaties

Stroomvoorziening	Uitvoer: DC 5V \equiv 1000mA Invoer: AC 100-240V, 50/60Hz
Batterijen	4 x type AA batterijen (Niet inbegrepen)
Frequentie	
DAB	174 MHz tot 240 MHz
FM	88 MHz tot 108 MHz

Technische wijzigingen kunnen zonder voorafgaande kennisgeving worden gewijzigd.
Fouten en weglatingen in de handleiding zijn voorbehouden.

ALLE RECHTEN VOORBEHOUDEN, AUTEURSRECHT DENVER ELECTRONICS A/S

DENVER[®]
denver-electronics.com



Elektrische en elektronische apparatuur en de inbegrepen batterijen bevatten materialen, componenten en stoffen die schadelijk kunnen zijn voor uw gezondheid en het milieu, indien de afvalproducten (afgedankte elektrische en elektronische apparatuur en batterijen) niet correct worden verwerkt.

Elektrische en elektronische apparatuur en batterijen zijn gemarkeerd met een doorgekruist klike-symbool, zoals hieronder afgebeeld. Dit symbool is bestemd de gebruiker er op te wijzen dat elektrische en elektronische apparatuur en batterijen dient als normaal huishoudelijk afval afgedankt dienen te worden, maar gescheiden moeten worden ingezameld.

Als eindgebruiker is het belangrijk dat u uw verbruikte batterijen inlevert bij een geschikte en speciaal daarvoor bestemde faciliteit. Op deze manier is het gegarandeerd dat de batterijen worden hergebruikt in overeenstemming met de wetgeving en het milieu niet aantasten.

Alle steden hebben specifieke inzamelpunten, waar elektrische of elektronische apparatuur en batterijen kosteloos ingeleverd kunnen worden op recyclestations of andere inzamellocaties. In bepaalde gevallen kan het afval ook aan huis worden opgehaald. Vraag om meer informatie bij uw plaatselijke autoriteiten.

Hierbij verklaar ik, Inter Sales A/S, dat het type radioapparatuur DAB-42 conform is met Richtlijn 2014/53/EU. De volledige tekst van de EU-conformiteitsverklaring kan worden geraadpleegd op het volgende internetadres:

Bezoek a.u.b.: www.denver-electronics.com en klik vervolgens op het ZOEK-icoontje op de bovenste regel van de website. Type modelnummer: DAB-42

Open nu de productpagina en de rode richtlijn is te vinden onder downloads/overige downloads

Frequentie bereik:

DAB :174 MHz to 240 MHz / FM: 88 MHz to 108 MHz

Totaal vermogen: 1W

DENVER ELECTRONICS A/S

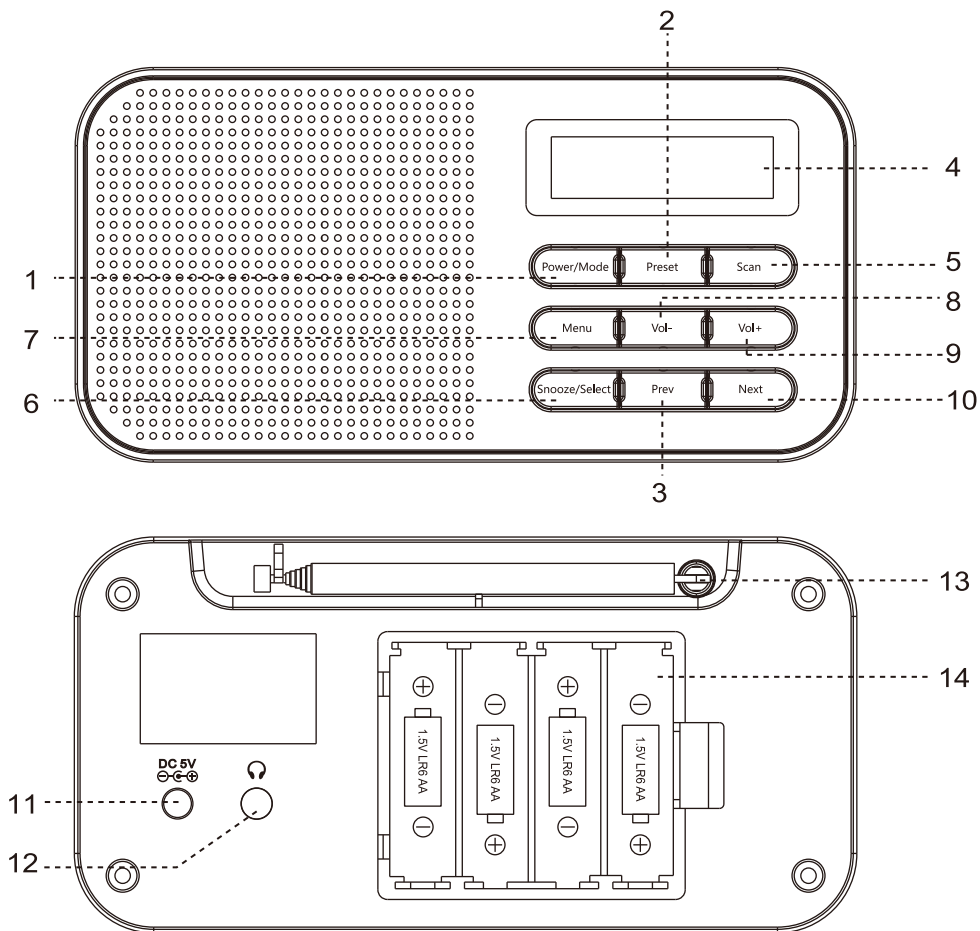
Omega 5A, Soeften

DK-8382 Hinnerup

Denemarken

www.facebook.com/denverelectronics

GENERALIDADES DO PRODUTO



- 1 Botão Alimentação/Modo
- 2 Botão Predefinição
- 3 Botão Anterior
- 4 Visor LCD
- 5 Botão Scan
- 6 Botão Vibrar/Selecionar
- 7 Botão Menu (Informação)

- 8 Botão Vol-
- 9 Botão Vol+
- 10 Botão Seguinte
- 11 Tomada de entrada de corrente CC
- 12 Tomada de saída de auriculares
- 13 Antena
- 14 Compartimento da bateria

Funcionamento Básico

Configurações

Corrente

Para ligar o rádio a partir da tomada elétrica, seguir as instruções abaixo.

1. Ligar a ficha de corrente CC à tomada de entrada de corrente CC na parte de trás da unidade.
2. Ligar a ficha do adaptador a uma tomada elétrica e ligar.

Nota: A lista de estações de rádio DAB+ é guardada na memória e assim, da próxima vez que ligar o seu rádio, a busca da estação não ocorre.

Funcionamento a pilhas

Seguir os passos para instalar as 4 pilhas.

1. Desencaixar a tampa da bateria no sentido indicado na tampa
2. Inserir 4 pilhas AA na sequência mostrada, respeitando a polaridade (+/-). A direção correta em que cada pilha precisa de ser instalada, conforme indicado no interior do compartimento das pilhas.
3. Voltar a colocar a tampa das pilhas

Nota: Para que o rádio funcione alimentado pelas pilhas, é necessário desligar e retirar o cabo de alimentação se estiver ligado.

Modo Em espera e Desligado

1. Premir e manter premido o botão Power/Mode durante 1 segundo para colocar o sistema em modo Em espera.
2. Premir e manter premido de novo o botão Power/Mode durante 1 segundo para desligar a unidade. Pode usar este modo para poupar a energia das pilhas.
3. Para voltar a ligar, premir simplesmente o botão **Power/Mode**.

Procurar estações DAB+

1. No modo DAB+, premir e libertar o botão Scan para realizar uma busca. 'A procurar', será exibido e uma barra de progresso mostrará o progresso da procura e o número de estações encontradas durante a procura também será exibido.

Guardar uma estação DAB+ predefinida

O seu rádio pode guardar até 10 estações DAB+ nas suas memórias predefinidas para acesso imediato às suas estações favoritas.

Nota: Quando guardar estações de rádio DAB+ predefinidas, estas não substituem as suas estações FM predefinidas

1. Sintonizar o rádio na estação que pretende predefinir.
2. Premir e manter premido o botão Preset na frente do seu rádio. Memória predefinida <1: (Vazia)> é exibida e o número fica a piscar. Ou 'Vazia' se nenhuma estação anterior tiver sido guardada.

3. Usar o botão **Prev.** ou **Next** para deslocar para a posição predefinida em que gostaria de guardar a estação de rádio (1-10)
4. Premir e libertar o botão **Selecionar** para confirmar a sua seleção. O visor confirmará **Predefinida X guardada**, onde 'X' é o número da predefinida (1-10).

Nota: Se já houver uma estação DAB+ existente guardada numa predefinida, será substituída quando guardar a nova estação

Sintonizar uma estação DAB+ predefinida

Em modo DAB+

1. Premir e libertar o botão **Preset**, é exibido **Memória predefinida 1** e o nome da frequência da estação lá guardada, ou 'Vazia' se nenhuma estação anterior tiver sido guardada
2. Premir o botão **Prev.** ou **Next** para deslocar para a posição e estação predefinida que gostaria de ouvir (1-10)

Premir o botão **Selecionar**, o rádio sintonizará de imediato a estação e começa a reproduzir.

Nota: Se nenhuma estação DAB+ tiver sido guardada no botão predefinido, será exibido **Predefinida vazia**, em seguida o rádio voltará para a estação de rádio selecionada anteriormente após alguns segundos.

Usar o seu rádio FM

Premir o botão **Power/Mode** (se estiver no modo DAB) para mudar para modo FM. O visor exibirá FM

Sintonizar uma estação FM

1. Esticar a antena telescópica.
2. Premir e manter premido o botão **Prev.** ou **Next** para procurar para cima ou para baixo o limite da frequência. Quando for encontrada uma estação a busca parará e reproduz a estação localizada. Ou premir o botão **Scan** para procurar estações FM.
3. Pode fazer a sintonização fina da frequência premindo o botão **Prev.** ou **Next** para avanço 0,05 MHz com cada pressão.

Reposição de Fábrica

Para repor as definições de fábrica deve seguir os passos abaixo:

1. Premir o botão **Power/Mode** para ligar e premir demoradamente o botão **Menu**.
2. Em seguida, aparece busca completa ou definição de busca, premir o botão **Prev** ou **Next**, na seleção de menu até encontrar **Sistema**, premir o botão **Snooze/Select** para confirmar a seleção
3. Premir o botão **Prev** ou **Next** para encontrar **Reposição de Fábrica**, premir o botão **Snooze/Select** para confirmar, e em seguida premir o botão **Prev** ou **Next** para selecionar <YES>, premir o botão **Snooze/Select** para confirmar
4. Então no LCD aparece **Reposição do Sistema**, e alguns segundos depois o visor exibe **Reposição do Sistema OK**

Nota: realizar uma reposição de fábrica apagará quaisquer predefinidas guardadas em DAB+ e FM. A função normal do produto pode ser perturbada por fortes eletro-magnéticos Interferência. Em caso afirmativo, basta reiniciar o produto para retomar a operação normal seguindo o manual de instruções. Caso a função não possa continuar, use o produto em outra localização

Definição do alarme:

1. Premir e manter premido o botão **MENU** em Menu <Sistema>, premir os botões **Ant.** ou **Seguinte** para alternar entre as opções até localizar a "Definição do Alarme". Seguidamente, premir o controlo de entrada **Vibrar/Selecionar** para fazer a seleção. <Definição Alarme1> ou <Definição Alarme2>
2. Premir o botão **Vibrar/Selecionar** em Def. Alarme1, premir os botões **Ant.** ou **Seguinte** para seleção do Alarme1 "Ligar", premir o botão **Vibrar/Selecionar** para confirmar.
3. Premir o botão **Vibrar/Selecionar** em definir "hh", a piscar "hh", Premir os botões **Ant.** ou **Seguinte** para seleção "hh", premir o botão **Vibrar/Selecionar** para confirmar.
4. Premir o botão **Vibrar/Selecionar** em definir "mm", a piscar "mm", Premir os botões **Ant.** ou **Seguinte** para seleção "mm", premir o botão **Vibrar/Selecionar** para confirmar.

Premir os botões **Ant.** ou **Seguinte** para seleção da fonte de alarme. Selecionar entre Campainha, FM DAB. Premir o botão **Vibrar/Selecionar** para confirmar.

Premir os botões **Ant.** ou **Seguinte** para seleção da ocorrência do alarme. Selecionar entre Uma vez, Diariamente, Dia útil ou Fim-de-Semana, seguidamente premir **Vibrar/Selecionar** para confirmar o fim da seleção do Alarme1.

NOTA: <Definição Alarme2> mesmo que <Definição Alarme1>

Parar Alarmes

Quando o alarme toca, premir o botão em espera para parar.

Função Vibrar

Quando o alarme toca, pode premir e libertar o botão **Vibrar/Selecionar** para ativar a função de vibração "Vibrar 9 minutos", Após 9 minutos o alarme toca de novo.

Desligar os alarmes

Repetir a definição de Alarme 1. 2 para seleção do Alarme "Desligado"

Temporizador de suspensão

Premir e manter premido o botão **MENU** em Menu <Sistema>, premir os botões **Ant.** ou **Seguinte** para alternar entre as opções até localizar "Suspender".

Pode definir o seu rádio para desligar automaticamente usando o temporizador de suspensão. Pode escolher Suspensão desligado, 15, 30, 45, 60 e 90 minutos.

RESOLUÇÃO DE PROBLEMAS

Problema	Motivo(s)	Solução(ões)
Sem alimentação	O interruptor de Alimentação é colocado em DESLIGADO se as pilhas estiverem fracas	Colocar o interruptor de Alimentação na posição LIGADO. Substituir as pilhas ou usar energia elétrica
Estação pretendida não encontrada	Sinal fraco. Estação não disponível na sua zona	Usar a função de sintonização manual
O visor está branco	Isto pode ocorrer se o transmissor alterar a etiqueta de um serviço ou remover uma etiqueta enquanto estiver sintonizado.	A unidade tentará voltar a sintonizar. Se não realizar uma busca nova
Ouço um ruído borbulhante em algumas estações	A carga das pilhas está baixa, sinal fraco	Substituir as pilhas ou usar energia elétrica. Tentar reposicionar a antena
Sem som	Definição do volume no mínimo	Aumentar o nível do volume

Especificações

Fonte de alimentação	Saída: CC 5 V \pm 1000 mA Entrada: CA 100-240 V, 50/60 Hz
Pilhas	4 x pilhas AA (Não fornecidas)
Frequência	
DAB	174 MHz a 240 MHz
FM	88 MHz a 108 MHz

Tome nota - Todos os produtos estão sujeitos a alteração sem aviso prévio.
Aceitamos dúvidas acerca de erros e omissões no manual.

TODOS OS DIREITOS RESERVADOS, COPYRIGHT DENVER ELECTRONICS A/S

DENVER[®]
denver-electronics.com



Equipamentos elétricos e eletrônicos, bem como as pilhas que os acompanham, contêm materiais, componentes e substâncias que podem ser perigosos à sua saúde e ao meio ambiente, caso o lixo (equipamentos elétricos e eletrônicos deitados fora, incluindo pilhas) não sejam eliminados correctamente.

Os equipamentos elétricos e eletrônicos, bem como as pilhas, vêm marcados com um símbolo composto de um caixote do lixo e um X, como mostrado abaixo. Este símbolo significa que os equipamentos elétricos e eletrônicos, bem como pilhas, não devem ser deitados fora em conjunto com o lixo doméstico, mas separadamente.

Como utilizador final, é importante enviar as suas pilhas usadas para uma unidade de reciclagem adequada. Assim, certamente as pilhas serão recicladas de acordo com a legislação e o meio ambiente não será prejudicado.

Todas as cidades possuem pontos de recolha específicos, onde os equipamentos elétricos e eletrônicos, bem como as pilhas, podem ser enviados gratuitamente para estações de reciclagem e outros locais de recolha ou recolhidos sua própria casa. O departamento técnico da sua cidade disponibiliza informações adicionais em relação a isto.

Pelo presente, a Inter Sales A/S declara que o equipamento de rádio tipo DAB-42 está em conformidade com a Diretiva 2014/53/UE. O texto integral da declaração de conformidade está disponível no seguinte endereço de Internet:

Entrar em: www.denver-electronics.com e depois clicar no ÍCONE procurar no campo superior do sítio web. Escrever o número do modelo: DAB-42

Agora entrar na página do produto e a instrução a vermelho encontra-se por baixo de transferências/outras transferências

Alcance operacional da frequência: DAB :174 MHz to 240 MHz / FM: 88 MHz to 108 MHz

Potência de saída máxima: 1W

DENVER ELECTRONICS A/S

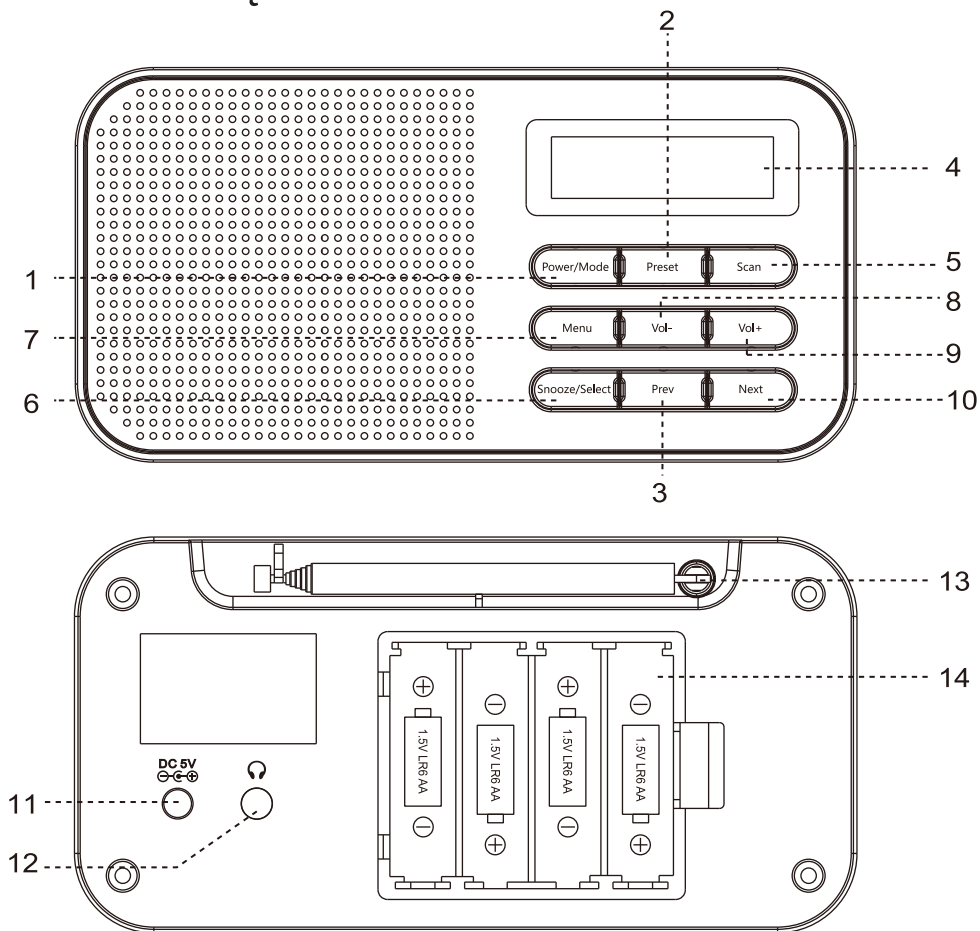
Omega 5A, Soeften

DK-8382 Hinnerup

Dinamarca

www.facebook.com/denverelectronics

PRZEGLĄD PRODUKTU



- | | | | |
|---|-------------------------|----|-----------------------------------------|
| 1 | Włącznik/Przycisk trybu | 8 | Przycisk Głoś.- |
| 2 | Przycisk Program | 9 | Przycisk Głoś.+ |
| 3 | Przycisk Poprzedni | 10 | Przycisk Następny |
| 4 | Wyświetlacz LCD | 11 | Gniazdo wejściowe zasilania głównego DC |
| 5 | Przycisk Skan | 12 | Gniazdo wyjściowe na słuchawki |
| 6 | Przycisk Drzemka/Wybór | 13 | Antena |
| 7 | Przycisk Menu/(Info) | 14 | Przedział baterii |

PODSTAWOWA OBSŁUGA

Przygotowanie

Zasilanie główne

Postępuj zgodnie z poniższymi instrukcjami, by radio działało na zasilaniu głównym.

1. Podłącz wtyczkę zasilania głównego DC do gniazda wejściowego zasilania głównego DC z tyłu urządzenia.
2. Podłącz wtyczkę zasilania do gniazda głównego zasilania i włącz.

Uwaga: Lista stacji DAB+ radia jest zapisana w pamięci, więc gdy radio zostanie włączone następnym razem, wyszukiwanie stacji nie będzie miało miejsca.

Zasilanie bateryjne

Postępuj zgodnie z następującymi krokami, by zainstalować 4 szt. baterii.

1. Odłącz pokrywę baterii w kierunku wskazanym na pokrywie.
2. Włóż 4 szt. baterii AA we wskazanej kolejności zgodnie z biegunami (+/-). Każda bateria musi być prawidłowo włożona, jak ukazano wewnątrz przedziału baterii.
3. Ponownie umocuj pokrywę baterii

Uwaga: Aby radio działało na zasilaniu bateryjnym, należy wyłączyć i odłączyć kabel zasilania głównego, jeśli jest podłączony.

Tryb gotowości i stan wyłączenia

1. Naciśnij i przytrzymaj przez 1 sekundę przycisk Power/Mode, by system przeszedł do trybu gotowości.
2. Ponownie naciśnij i przytrzymaj przez 1 sekundę przycisk Power/Mode, by wyłączyć urządzenie. Z trybu tego można korzystać, by oszczędzać baterie.
3. Aby ponownie włączyć, po prostu naciśnij przycisk **Power/Mode**.

Wyszukiwanie stacji DAB+

1. W trybie DAB+ naciśnij i puść przycisk Scan, by przeprowadzić wyszukiwanie. Wyświetli się „Wyszukiwanie”, a pasek postępu ukaże postęp wyszukiwania oraz liczbę znalezionych podczas wyszukiwania stacji.

Zapisywanie stacji DAB+

Radio może zapisać w pamięci do 10 DAB+ stacji, umożliwiając natychmiastowy dostęp do ulubionych stacji.

Uwaga: Gdy zapamiętywane są stacje radiowe DAB+, nie nadpisują one zapamiętanych stacji FM.

1. Dostrój radio do stacji, którą chcesz zapisać.
2. Naciśnij i przytrzymaj przycisk Preset z przodu radia. Wyświetli się <1: (Pusta)> i będzie migać numer. Lub „Pusta”, jeśli poprzednio nie została zapamiętana żadna stacja.
3. Użyj przycisku Prev lub Next, by przejść do zapamiętanej stacji, na którą chcesz przełączyć radio (1 - 10).

4. Naciśnij i puść przycisk Select, by potwierdzić wybór. Na wyświetlaczu pojawi się potwierdzenie zapisanej stacji X, gdzie X jest zapamiętanym numerem (1 - 10).

Uwaga: Jeśli pod zapamiętywanym numerem jest już zapisana stacja, zostanie ona nadpisana podczas zapamiętywania nowej stacji.

Dostrój do zapamiętanej stacji DAB+

W trybie DAB+

1. Naciśnij i puść przycisk Preset. Wyświetli się przywołana stacja 1 oraz jej częstotliwość lub „Pusta”, jeśli nie ma zapamiętanych żadnych stacji.
2. Naciśnij przycisk Prev lub Next, by przewinąć do miejsca i zapamiętanej stacji, której chcesz słuchać (1 - 10).

Naciśnij przycisk Select, a radio natychmiast dostroi się do tej stacji i rozpocznie jej nadawanie.

Uwaga: Jeśli żadna stacja DAB+ nie została zapisana pod danym numerem, wyświetli się „Pusty”, a następnie po kilku sekundach radio powróci do poprzednio wybranej stacji.

Korzystanie z radia FM

Naciśnij przycisk Power/Mode (jeśli w trybie DAB), by przełączyć do trybu FM. Na wyświetlaczu pojawi się FM.

Dostrajanie stacji FM

1. Rozciągnij antenę teleskopową.
2. Naciśnij i przytrzymaj albo przycisk Prev, albo Next, by przeszukać w górę lub w dół zakresu częstotliwości. Gdy stacja zostanie znaleziona, przesuń kiwaniem zatrzyma się na zlokalizowanej stacji. Można nacisnąć przycisk Scan, by przeszukiwać stacje FM.
3. Można dokładnie dostroić częstotliwość, naciskając albo przycisk Prev, albo Next, by przesunąć o 0,05 MHz za każdym naciśnięciem.

Przywracanie ustawień fabrycznych

Aby przywrócić do ustawień fabrycznych, należy postąpić zgodnie z poniższymi krokami:

1. Naciśnij przycisk **Power/Mode**, by włączyć, po czym naciśnij na długo przycisk Menu.
2. Następnie wyświetli się pełne wyszukiwanie lub ustawienia wyszukiwania. Naciśnij przycisk **Prev** lub **Next**, aż w wyborze menu znajdziesz System. Naciśnij przycisk **Snooze/Select**, by potwierdzić wybór.
3. Naciśnij przycisk **Prev** lub **Next**, by znaleźć Factory Reset. Naciśnij przycisk **Snooze/Select**, by potwierdzić, a następnie naciśnij przycisk **Prev** lub **Next**, by wybrać <TAK>. Naciśnij przycisk **Snooze/Select**, by potwierdzić.
4. Na wyświetlaczu LCD pojawi się Reset systemu, a kilka sekund później pojawi się Reset systemu OK.

Uwaga: przeprowadzenie resetu fabrycznego usunie wszelkie zapamiętane stacje DAB+ i FM. Normalne funkcjonowanie produktu może zostać zakłócone przez silne elektromagnetyczne ingerencja. Jeśli tak, po prostu zresetuj urządzenie, aby wznowić normalną pracę, postępując zgodnie z instrukcjami instrukcja obsługi. Jeśli funkcja nie może zostać wznowiona, użyj produktu w innej lokalizacji

Ustawianie budzika:

1. Naciśnij i przytrzymaj przycisk **MENU** w menu <System>, naciśnij albo przycisk **Poprz.** lub **Nast.**, by przełączać między opcjami, aż znajdziesz „Ustawianie budzika”. Następnie naciśnij przycisk **Drzemka/Wybór** w kierunku wyboru. <Ustawienie budzika 1> lub <Ustawienie budzika 2>
2. Naciśnij przycisk **Drzemka/Wybór** do ustawienia budzika 1, naciśnij albo przycisk **Poprz.**, albo **Nast.**, by wybrać Budzik1 „Wt.”. Naciśnij przycisk **Drzemka/Wybór**, by potwierdzić.
3. Naciśnij przycisk **Drzemka/Wybór**, by ustawić godzinę „hh”. „hh” zacznie migać. Naciśnij albo przycisk **Poprz.**, albo **Nast.**, by wybrać „hh”. Naciśnij przycisk **Drzemka/Wzór**, by potwierdzić.
4. Naciśnij przycisk **Drzemka/Wybór**, by ustawić minuty „mm”. „mm” zacznie migać. Naciśnij albo przycisk **Poprz.**, albo **Nast.**, by wybrać „mm”. Naciśnij przycisk **Drzemka/Wybór**, by potwierdzić.

Naciśnij albo przycisk **Poprz.**, albo **Nast.**, by wybrać źródło budzika. Wybierz między brzęczykiem a radiem DAB FM. Naciśnij przycisk **Drzemka/Wybór**, by potwierdzić.

Naciśnij albo przycisk **Poprz.**, albo **Nast.**, by wybrać, kiedy budzik ma się włączać. Wybierz między Raz, Codziennie, Dni tygodnia lub Sobota i niedziela, a następnie naciśnij **Drzemka/Wybór**, by potwierdzić i zakończyć ustawianie Budzika1.

UWAGA: <Ustawienie budzika 2> takie samo jak <Ustawienie budzika 1>

Wyłączanie budzika

Gdy rozlegnie się dźwięk budzenia, naciśnij przycisk gotowości, by wyłączyć.

Funkcja drzemki

Gdy rozlegnie się dźwięk budzenia, możesz nacisnąć i puścić przycisk **Drzemka/Wybór**, by włączyć funkcję drzemki. „Drzemka przez 9 minut”. Po 9 minutach budzik ponownie się włączy.

Wyłączanie budzików

Powtórz ustawienia budzika 1, 2, by wybrać Budzik „Wył.”.

Minutnik zasypiania

Naciśnij i przytrzymaj przycisk **MENU** w menu <System>. Naciśnij albo przycisk **Poprz.**, albo **Nast.**, by przełączać między opcjami aż do znalezienia „Sen”.

Można ustawić automatyczne wyłączanie się radia, korzystając z timera zasypiania. Można wybrać między Wył,15, 30, 45, 60 i 90 minutami.

ROZWIĄZYWANIE PROBLEMÓW

Problem	Powód (Powody)	Rozwiązanie (Rozwiązania)
Brak zasilania	Włącznik jest ustawiony na OFF Baterie są wyczerpane	Ustaw włącznik w pozycji ON Wymień baterie lub użyj zasilania głównego
Nie znaleziono żądanej stacji	Słaby sygnał stacji, niedostępny w Twojej lokalizacji	Użyj funkcji ręcznego dostrajania
Wyświetlacz jest pusty	Może to wystąpić, je śli stacja nadawcza zmieni etykietę usługi lub usunie ją podczas słuchania.	Urządzenie spróbuje ponownie się dostroić. Jeśli się to nie uda, przeprowadzi nowe wyszukiwanie.
Podczas słuchania niektórych stacji słyszalny jest szmerzący dźwięk.	Niski stan baterii lub słaby sygnał	Wymień baterie lub użyj zasilania głównego Spróbuj zmienić pozycję anteny.
Brak dźwięku	Głośność ustawiona na minimum	Zwiększ poziom głośności

Specyfikacje

Zasilanie	Wyjście: DC 5 V \pm 1000 mA Wejście: AC 100 - 240 V, 50/60 Hz
Baterie	4 szt. baterii AA (Brak w zestawie)
Częstotliwość	
DAB	174 MHz do 240 MHz
FM	88 MHz do 108 MHz

Zastrzegamy sobie prawo do zmian technicznych, błędów i braków w instrukcji obsługi.

WSZYSTKIE PRAWA ZASTRZEŻONE, PRAWA AUTORSKIE DENVER ELECTRONICS A/S

DENVER[®]
denver-electronics.com



Urządzenia elektryczne i elektroniczne oraz baterie zawierają materiały, komponenty i substancje, które mogą być niebezpieczne dla zdrowia i środowiska, jeśli ze użytymi materiałami (wyrzucanymi urządzenia elektrycznymi i elektronicznymi oraz bateriami) nie postępuje się właściwie.

Urządzenia elektryczne i elektroniczne oraz baterie są zaznaczone przekreślonym symbolem pojemnika na śmieci, patrz poniżej. Ten symbol oznacza, że urządzenia elektryczne i elektroniczne oraz baterie nie powinny być wyrzucane razem z innymi odpadami domowymi, lecz powinny być wyrzucane oddzielnie.

Ważne jest, abyś jako użytkownik końcowy wyrzucał zużyte baterie w odpowiednich i przeznaczonych do tego miejscach. W ten sposób zapewniasz, że baterie podlegają procesowi recyklingu zgodnie z rozporządzeniami władz i nie będą szkodzić środowisku.

We wszystkich miastach powstały punkty zbiórki, gdzie można oddać bezpłatnie urządzenia elektryczne i elektroniczne oraz baterie do stanowisk recyklingu bądź innych miejsc zbiórki, albo urządzenia i baterie mogą być odebrane z domu. Dodatkowe informacje znajdują się w wydziale technicznym urzędu miasta.

Inter Sales A/S niniejszym oświadcza, że typ urządzenia radiowego DAB -42 jest zgodny z dyrektywą 2014/53/EU. Pełny tekst deklaracji zgodności EU jest dostępny pod następującym adresem internetowym:

Wejść na: www.denver-electronics.com, a następnie kliknij IKONĘ wyszukiwania na górze strony. Wpisz number modelu: DAB-42

Teraz wejdź na stronę produktu. Czerwona dyrektywa znajduje się w „do pobrania/inne do pobrania”

Zakres częstotliwości pracy: DAB :174 MHz to 240 MHz / FM: 88 MHz to 108 MHz

Maks. moc wyjściowa: 1W

DENVER ELECTRONICS A/S

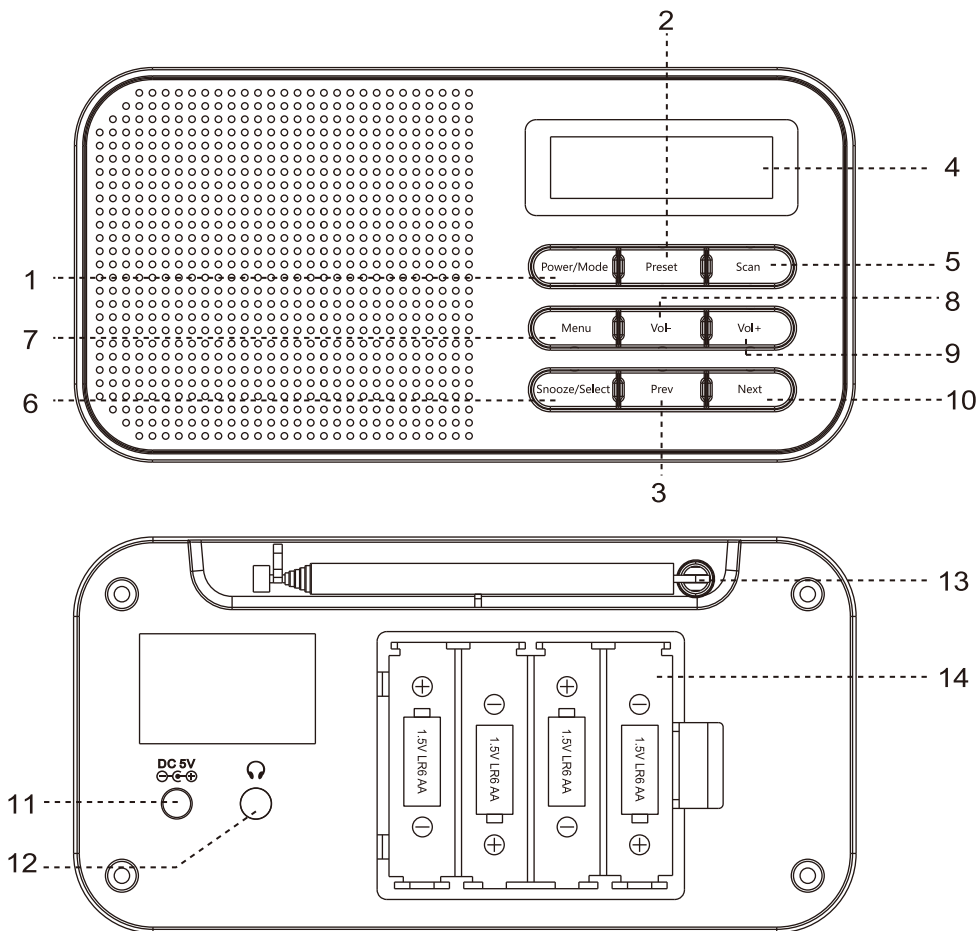
Omega 5A, Soeften

DK-8382 Hinnerup

Dania

www.facebook.com/denverelectronics

PRODUKTÖVERSIKT



- | | | | |
|---|--------------------|----|---------------|
| 1 | Ström/läges-knapp | 8 | Vol- -knapp |
| 2 | Förvalsknapp | 9 | Vol+ -knapp |
| 3 | Knappen Föregående | 10 | Knappen Nästa |
| 4 | LCD-display | 11 | (DC) nätuttag |
| 5 | Scan-knapp | 12 | Hörlursuttag |
| 6 | Snooze/Väljarknapp | 13 | Antenn |
| 7 | Menyknapp/(Info) | 14 | Batterifack |

Grundläggande användning

Inställningar

Elnät

Följ anvisningarna nedan för att använda radion i elnätet.

1. Anslut DC-nätkontakten till DC-ingången på baksidan av enheten.
2. Anslut adaptorns kontakt till ett vägguttag och slå på den.

OBS: Listan över DAB+ radiostationer sparas i minnet och nästa gång du slår på din radio sker ingen avsökning av stationer.

Batterianvändning

Följ stegen för att installera 4 x batterierna.

1. Lossa på batteriluckan i den riktning som anges på höljet
2. Sätt i 4 x AA-batterier i den sekvens som visas, och observera polariteten (+/-). Den korrekta riktningen för varje batteri måste installeras enligt som anges i batterifacket.
3. Sätt tillbaka batteriluckan

OBS: När du ska slå på radion med batteri måste du stänga av och dra ur nätsladden från vägguttaget.

Vänteläge och avstängningsläge

1. Tryck och håll Power/Mode-knappen i 1 sekund för att sätta systemet i vänteläge.
2. Tryck och håll Power/Mode-knappen en gång till i 1 sekund för att stänga av enheten. Du kan använda detta läge för att spara batteriström.
3. För att växla tillbaka, tryck på **Power/Mode**-knappen.

Skanna efter DAB+ -stationer

1. I DAB+-läget, tryck och släpp Scan-knappen när du ska för utföra en scanning. "Scanning" kommer att visas och ett statusfält visar den pågående avsökningen och antalet stationer som hittades under avsökningen.

Spara en förinställd DAB+-station

Din radio kan lagra upp till 10 DAB + stationer i dess förinställda minne för direkt åtkomst till dina favoritstationer.

OBS: När du sparar förinställda DAB + radiostationer, skrivs inte de över redan förinställda FM-stationerna

1. Ställ in din radio på den station som du vill förinställa.
2. Tryck och håll Preset-knappen på radions framsida. Spara förinställd <1: (Tom)>visas och numret blinkar. Eller "Tom om ingen tidigare station har sparats.
3. Använd Prev.- eller Next-knappen för att flytta till den förinställd platsen som du vill spara radiostationen till (1-10)

- Tryck och släpp knappen Välj för att bekräfta ditt val. Fönstret bekräftar förinställd X som sparad, där x 'är det förinställda numret (1-10).

OBS: Om det redan finns en befintlig DAB+-station sparad under en förinställning, skrivs den över när du sparar den nya stationen

Ställ in en förinställd DAB+-station

I DAB+-läget

- Tryck och släpp Preset-knappen, och Förinställd återkallad s1 visas och stationens namn eller frekvens sparas där, eller 'Tom om ingen tidigare station har sparats
- Tryck på Prev.- eller Next-knappen för att bläddra till förinställd plats och station som du vill lyssna på (1-10)

Tryck på knappen Välj, och radion ställer omedelbart in till stationen och börjar spela.

OBS: Om ingen DAB +-station har sparats under knappen för förinställning, visas Förinställning tom, och radion återgår till den tidigare valda radiostationen efter några sekunder.

Använda din FM-radio

Tryck på Power/Mode-knappen (om i DAB-läge) för att växla till FM-läge. Fönstret visar FM

Ställa in en FM-station

- Förläng teleskopantennen.
- Tryck och håll Prev.- eller Next-knappen för att scanna upp eller ner i frekvensområdet. När en station hittats, kommer avsökningen avslutas och spela upp den funna stationen. Eller tryck på knappen Skanna för att söka efter FM-stationer.
- Du kan finjustera frekvensen genom att trycka på antingen Prev.- eller Next- knappen för att erhålla 0,05 MHz med varje tryckning.

Fabriksåterställning

För att återställa till fabriksinställningarna, följ stegen nedan:

- Tryck **Power/Mode**-knappen för att slå på och tryck och håll sedan menyknappen.
- Full skanning eller inställning för skanning. Tryck på **Prev-** eller **Next**-knappen i menyvalet tills du hittar System. Sedan trycker du på **Snooze/Select**-knappen för att bekräfta valet
- Tryck **Prev-** eller **Next**-knappen för att hitta Fabriksåterställning. Tryck sedan på **Snooze/Select**-knappen för att bekräfta, och därefter på **Prev-** eller **Next**-knappen för att välja <YES>. Slutligen tryck på **Snooze/Select**-knappen för att bekräfta
- Då visas Systemåterställning på LCD-skärmen, och några sekunder senare visar fönstret Systemåterställning OK

OBS: när du utför en fabriksåterställning tar du bort alla förinställningar som sparats i både DAB + och FM. Produktens normala funktion kan vara störd av starkt elektromagnetisk Interferens. Om så är fallet, återställ bara produkten för att återuppta normal drift genom att följa instruktionsbok. Om funktionen inte kunde återupptas, använd produkten i annan plats

Larminställning:

1. Tryck och håll **MENY**-knappen till menyn <System>, tryck antingen **Föreg.** eller **Nästa** knappen för att bläddra igenom alternativ tills du hittar "Larminställning". Tryck sedan på **Snooze/Välj** kontrollen inåt till välj. <Larm1 Inställning> eller <Larm2 Inställning>
2. tryck på **Snooze/Välj** knappen till Larm1 inställd, tryck antingen **Föreg.** eller **Nästa** knappen för val av Larm1 till "På", Tryck på **Snooze/Välj** knappen för att bekräfta.
3. Tryck på **Snooze/Välj** knappen för att ställa in "hh", Blinkar "hh", Tryck på antingen **Föreg.** eller **Nästa** knappen för att välja "hh", Tryck på **Snooze/Välj** knappen för att bekräfta.
4. Tryck på **Snooze/välj** knappen för att välja "mm", Blinkar "mm" Tryck på antingen **Föreg.** eller **Nästa** knappen för att välja "mm", Tryck på **Snooze/Välj** knappen för att bekräfta.

Tryck på antingen **Föreg.** eller **Nästa** knappen för att välja larmkälla. Välj mellan Summer, DAB FM. Tryck på **Snooze/Välj** knappen för att bekräfta.

Tryck på antingen **Föreg.** eller **Nästa** knappen för att välja larmtillfället. Välj mellan En gång, Daglig, Veckodag eller Helgdag, tryck sedan på **Snooze/Välj** för att bekräfta avslutat inställt Larm1.

OBS: <Larm2 Inställning> samma som <Larm1 Inställning>

Stänga av larm

När larmet ljuder, trycker du på standby-knappen för att stänga av.

Snooze-funktion

När larmet ljuder kan du trycka och släppa **Snooze/Välj** knappen för att aktivera snooze-funktionen. "Snooze 9 minuter", Efter 9 minuter ljuder larmet igen.

Stäng av larmen

Upprepa inställning av larmen 1, 2 för att välja Larm "Av"

Slummertimer

Tryck och håll **MENY**-knappen till Meny <System>, tryck antingen **Föreg.** eller **Nästa** knappen för att bläddra igenom alternativen tills du hittar "Sömn".

Du kan ställa in din radio till att stänga av automatiskt med hjälp av sömntimern. Du kan välja att ställa in Sömn av, 15, 30, 45, 60 och 90 minuter.

FELSÖKNING

Problem	Orsak	Lösning
Ingen ström	Strömbrytaren är inställd på AV. Batterierna är urladdade	Ställ strömbrytaren i läge PÅ. Byt ut batterierna eller använd elnätet
Önskad station hittades inte	Svag signal. Station är inte tillgänglig i ditt område	Använd manuell inställningsfunktion
Skärmen är tom	Detta kan inträffa om programföretaget ändrar beteckning på en tjänst eller tar bort en beteckning när den är inställd.	Enheten kommer att försöka ställa in igen. Om inte, utför en ny scanning
Jag kan höra ett porlande ljud på vissa stationer	Batteriet visar svag signal	Byt ut batterierna eller använd elnätet. Försök rikta om antennen
Inget ljud	Volym inställd till minimum	Öka volymen

Specifikationer

Strömförsörjning	Utgång: DC 5V --- 1000mA Ingång: AC 100 - 240 V, 50/60 Hz
Batterier	4 x AA-batterier (Medföljer inte)
Frekvens	
DAB	174 MHz till 240 MHz
FM	88 MHz till 108 MHz

Observera - Alla produkter är föremål för ändringar utan föregående meddelande.
Vi reserverar oss för fel och utelämnanden i handboken.

MED ENSAMRÄTT, UPPHOVSRÄTT DENVER ELECTRONICS A/S

DENVER[®]
denver-electronics.com



Elektrisk och elektronisk utrustning och tillhörande batterier innehåller material, komponenter och ämnen som kan vara skadliga för hälsan och miljön om avfallet (kasserad elektrisk och elektronisk utrustning och batterier) inte hanteras korrekt.

Elektrisk och elektronisk utrustning och batterier är märkta med en symbol i form av en överstruken soptunna (syns nedan). Denna symbol visar att elektrisk och elektronisk utrustning och batterier inte bör slängas tillsammans med annat hushållsavfall, utan ska istället slängas separat.

Som slutanvändare är det viktigt att du lämnar in dina använda batterier i en för ändamålet avsedd facilitet. På det viset säkerställer du att batterierna återvinns lagenligt och att de inte skadar miljön.

Alla kommuner har etablerat uppsamlingsställen där elektrisk och elektronisk utrustning och batterier antingen kan lämnas in kostnadsfritt i återvinningsstationer eller hämtas från hushållen. Vidare information finns att tillgå hos din kommuns tekniska förvaltning.

Härmed försäkrar Inter Sales A/S att denna typ av radioutrustning DAB-42 överensstämmer med direktiv 2014/53/EU. Den fullständiga texten till EU-försäkringen om överensstämmelse finns på följande webbadress:

Ange: www.denver-electronics.com och klicka sedan på IKONEN längst upp på webbsidan. Ange modellnumret: DAB-42

Ange nu produktsida, och direktivet i rött finns under hämtningar/övriga hämtningar
Driftsfrekvensområde:

DAB :174 MHz to 240 MHz / FM: 88 MHz to 108 MHz

Maximal utgående ström: 1W

DENVER ELECTRONICS A/S

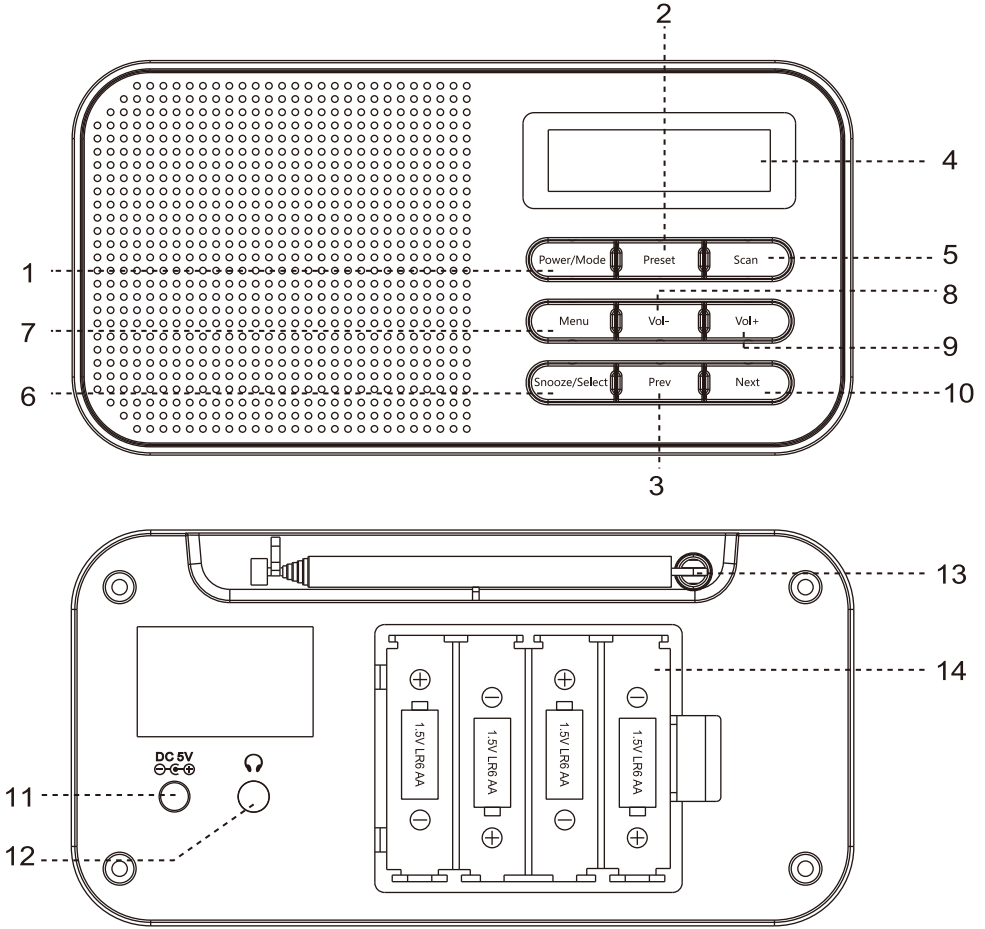
Omega 5A, Soefte

DK-8382 Hinnerup

Danmark

www.facebook.com/denverelectronics

TUOTTEEN ESITTELY



- | | | | |
|---|------------------------|----|-------------------------|
| 1 | Virta-/tilapainike | 8 | Vol- painike |
| 2 | Esivalintapainike | 9 | Vol+ painike |
| 3 | Edellinen-painike | 10 | Seuraava-painike |
| 4 | LCD-näyttö | 11 | Tasavirran tuloliitäntä |
| 5 | Kanavahaku-painike | 12 | Kuulokeliitäntä |
| 6 | Torkku-/valintapainike | 13 | Antenni |
| 7 | Valikkopainike/(Info) | 14 | Paristolokero |

PERUSTOIMINNOT

Asetukset

Verkkovirta

Laite kytketään verkkovirtaa noudattaen seuraavia ohjeita.

1. Kytke tasavirtaliitin laitteen takana olevaan tasavirran tuloliitintään.
2. Kytke adapterin pistoke sähkörasiaan ja kytke laitteen virta päälle.

Huomautus: DAB+ radiokanavalista tallennetaan muistiin, joten seuraavalla kerralla, kun radio kytketään päälle, kanavahakua ei suoriteta.

Paristoilla käyttäminen

Asenna 4 paristoa noudattamalla seuraavia vaiheita.

1. Irrota paristokotelon kansi työntämällä kannessa osoitettuun suuntaan.
2. Aseta 4 kpl AA-paristoa osoitetussa järjestyksessä ja napaisuus (+/-) huomioiden. Kukin paristo on asennettava oikein päin paristokotelon sisään.
3. Sulje paristokotelon kansi.

Huomautus: Radion käyttämiseksi paristoilla se on kytkettävä pois päältä ja sähköjohto on irrotettava, mikäli se on kytketty.

Valmius- ja sammutustila

1. Siirrä järjestelmä valmiustilaan painamalla Power/Mode-painiketta 1 sekunnin ajan.
2. Paina uudestaan Power/Mode-painiketta 1 sekunnin ajan laitteen virran kytkemiseksi pois päältä. Tätä tilaa voidaan käyttää paristovirran säästämiseksi.
3. laite kytketään takaisin päälle painamalla kerran **Power/Mode**-painiketta.

DAB+ asemien skannaus

1. DAB+ tilassa skannaus tehdään painamalla ja päästämällä irti Scan-painikkeesta. Näytössä lukee "Scanning" ja lisäksi skannauksen edistymispalkki esitetään yhdessä skannauksen aikana löydettyjen kanavien lukumäärän kanssa.

DAB+ kanavan esiasetuksen tallentaminen

Radio voi tallentaa enintään 10 DAB+ kanavaa esiasetusmuistiinsa, jotta saat nopean pääsyn suosikkikanaviisi.

Huomautus: Kun DAB+ radiokanavien esiasetuksia tallennetaan, ne eivät kirjoita FM-kanavien esiasetusten päälle.

1. Viritä radio kanavalle, jonka haluat asettaa esiasetukseen.
2. Paina radion etupuolella Preset-painiketta ja pidä sitä painettuna. "Preset Store <1: (Empty)>" esitetään näytössä ja numero vilkkuu. Tai "Empty", jos kanavaa ei ole tallennettu aiemmin.
3. Käytä Prev- tai Next-painiketta siirtymään sille esiasetuskanavalle, jolle haluat tallentaa

radiokanavan (1–10).

4. Vahvista valintasi painamalla ja päästämällä irti Select-painikkeesta. Näyttö vahvistaa "Preset X stored", missä x on esiasetuksen numero (1–10).

Huomautus: Jos esiasetuksen alla on jo olemassa DAB+ kanava, sen yli kirjoitetaan, kun tallennat uuden kanavan.

DAB+ esiasetuskanavan valinta

DAB+ tilassa

1. Paina kerran Preset-painiketta, näytössä lukee "Preset Recall s1" ja asetuksen tallennettu kanavan taajuus, tai "Empty", jos kanavaa ei ole aiemmin tallennettu sille.
2. Vieritä haluamasi esiasetuksen ja kanavan (1–10) kohtaan painamalla Prev- tai Next-painiketta.

Paina Select-painiketta, jolloin radio välittömästi siirtyy tälle kanavalle ja alkaa toistaa sitä.

Huomautus: Jos mitään DAB+ kanavaa ei ole tallennettu esiasetuspainikkeelle, näytössä lukee "Preset Empty" ja radio palaa aikaisemmin valittuun radiokanavaan muutaman sekunnin kuluttua.

FM-radion käyttö

Vaihda FM-tilaan painamalla Power/Mode-painiketta (jos DAB-tilassa). Näytössä lukee FM.

FM-kanavan viritys

1. Vedä teleskooppiantenni ulos täyteen mittaansa.
2. Skannaa taajuusaluetta ylös tai alas painamalla joko Prev- tai Next-painiketta. Kun kanava löytyy, skannaus loppuu ja radio soittaa löydettyä kanavaa. Tai hae lisää FM-kanavia painamalla Scan-painiketta.
3. Taajuutta voi hienosäätää painamalla joko Prev- tai Next-painiketta siirtämään taajuutta 0, 05 MHz per painallus.

Tehdasasetusten palautus

Tehdasasetukset palautetaan seuraavien vaiheiden mukaisesti:

1. Kytke laite päälle painamalla **Power/Mode**-painiketta ja paina pitkään Menu-painiketta.
2. Kun täysi skannaus tai skannausasetus tulee näkyviin, paina **Prev-** tai **Next**-painiketta valitsemaan valikkokohta, jossa lukee System. Paina sitten **Snooze/Select**-painiketta vahvistamaan valinta.
3. Hae tehdasasetukset painamalla **Prev-** tai **Next** -painiketta, paina sitten **Snooze/Select**-painiketta vahvistamaan valinta. Paina sitten **Prev-** tai **Next**-painiketta valitsemaan <YES> ja vahvista lopuksi valinta painamalla **Snooze/Select**-painiketta.
4. LCD-näyttöön tulee teksti "System reset" ja muutaman sekunnin päästä näytössä lukee "System reset OK".

Huomautus: Tehdasasetusten palautus poistaa kaikki esiasetukset, jotka on tallennettu DAB+ ja FM-asetuksiin.

Voimakas sähkömagneettinen häiriö voi häiritä tuotteen normaalia toimintaa
Häiriöitä. Jos näin on, palauta tuote normaaliin tapaan uudelleen
käyttöopas. Jos toimintaa ei voitu jatkaa, käytä tuotetta kohdassa
muu sijainti

Hälytysasetus:

1. Paina ja pidä pohjassa **VALIKKO**-painiketta, kunnes pääset valikkoon <Järjestelmä>, selaa sitten valintoja painikkeella **Edel**. tai **Seur.**, kunnes löydät valikkokohdan "Hälytysasetus". Valitse sitten asetus painikkeella **Torkku/Valinta**. <Hälytys1-asetus> tai <Hälytys2-asetus>
2. Valitse Hälytys1-asetus painikkeella **Torkku/Valinta**, valitse Hälytys1 "päällä" painikkeella **Edel**. tai **Seur.**, vahvista painikkeella **Torkku/Valinta**.
3. Siirry valikkokohtaan "hh" painikkeella **Torkku/Valinta**, kun "hh" vilkkuu, valitse arvo painikkeella **Edel**. tai **Seur.**, vahvista painikkeella **Torkku/Valinta**.
4. Siirry valikkokohtaan "mm" painikkeella **Torkku/Valinta**, kun "mm" vilkkuu, valitse arvo painikkeella **Edel**. tai **Seur.**, vahvista painikkeella **Torkku/Valinta**.

Valitse hälytyslähde painikkeella **Edel**. tai **Seur**. Voit valita hälytysäänen ja DAB FM -radion väliltä. Vahvista painikkeella **Torkku/Valinta**.

Valitse hälytyksen toistuvuus painikkeella **Edel**. tai **Seur**. Valintavaihtoehdot ovat kerran, päivittäin, arkipäivisin ja viikonloppuisin. Vahvista lopuksi Hälytys1-asetus painikkeella **Torkku/Valinta**.

HUOMAUTUS: <Hälytys1-asetus> toimii samoin kuin <Hälytys2-asetus>

Hälytyksen sammuttaminen

Kun hälytysääni kuuluu, sammuta hälytys painamalla valmiustilapainiketta.

Torkkutoiminto

Kun hälytysääni kuuluu, voit aktivoida torkkuominaisuuden painamalla painiketta **Torkku/Valinta** ja vapauttamalla sen. "Torkku 9 minuuttia", 9 minuutin jälkeen hälytys soi uudelleen.

Hälytysten kytkeminen pois päältä

Aseta hälytyksien 1 ja 2 asetuksiksi "pois päältä".

Uniajastin

Paina ja pidä pohjassa **VALIKKO**-painiketta, kunnes pääset valikkoon <Järjestelmä>, selaa sitten valintoja painikkeella **Edel**. tai **Seur.**, kunnes löydät valikkokohdan "Uniasetus".

Voit asettaa radion kytketymään pois päältä automaattisesti uniajastinta käyttämällä. Voit valita seuraavista uniajastimen asetuksista: uniajastin pois päältä, 15, 30, 45, 60 ja 90 minuuttia.

VIANETSINTÄ

Ongelma	Syy(t)	Ratkaisu(t)
Ei virtaa	Virtakytkin on asennossa OFF. Paristovirta on lopussa.	Aseta virtakytkin asentoon ON. Vaihda paristot tai käytä verkkovirtaa.
Haluttua kanavaa ei löydy.	Heikko signaali. Kanava ei kuulu alueellasi.	Käytä manuaalista viritustoimintoa.
Näyttö on tyhjä.	Näin voi käydä, jos lähettäjä muuttaa palvelun nimikettä tai poistaa nimikkeen, kun viritys on tehty.	Laitte yrittää viritää uudelleen. Jos se ei tee niin, suorita uusi skannaus.
Kuulen säröääniä jollain kanavilla.	Paristovirta on vähissä. Heikko signaali.	Vaihda paristot tai käytä verkkovirtaa. Kokeile antennin asennon muuttamista.
Ei ääntä	Äänenvoimakkuus on minimissä.	Lisää äänenvoimakkuutta.

Tekniset tiedot

Virtalähde	Antovirta: DC 5 V $\overline{\text{---}}$ 1000 mA Tulovirta: AC 100-240 V, 50/60 Hz
Paristot	4 kpl AA-paristoja (Eivät kuulu mukaan)
Taajuus	
DAB	174–240 MHz
FM	88–108 MHz

Ota huomioon – kaikkia tuotteita voidaan muuttaa ilman erillistä ilmoitusta.
Emme vastaa käyttöoppaan virheistä tai puutteista.

KAIKKI OIKEUDET PIDÄTETÄÄN, TEKIJÄNOIKEUS/DENVER ELECTRONICS A/S

DENVER[®]
denver-electronics.com



Sähkö- ja elektroniikkalaitteet sekä niissä käytettävät paristot sisältävät materiaaleja, komponentteja ja aineita, jotka voivat olla vahingollisia terveydelle ja ympäristölle, jos jätemateriaalia (pois heitettävät sähkö- ja elektroniikkalaitteet sekä paristot) ei käsitellä asianmukaisesti.

Sähkö- ja elektroniikkalaitteet sekä paristot on merkitty **alla olevalla** rastitun jätteen symbolilla. Symboli kertoo, ettei sähkö- ja elektroniikkalaitteita tai paristoja saa hävittää kotitalousjätteen mukana vaan ne on hävitettävä erikseen.

On tärkeää, että loppukäyttäjänä viet käytetyt paristot oikeaan keräyspaikkaan. Tällä tavoin voit varmistaa, että paristot kierrätetään lain mukaan eivätkä ne vahingoita ympäristöä.

Kaikkiin kaupunkiin on perustettu keräyspisteitä. Sähkö- ja elektroniikkalaitteet sekä paristot voi viedä itse ilmaiseksi pisteisiin tai ne voidaan kerätä suoraan kotoa. Lisätietoja saat kuntasi tekniseltä osastolta.

Inter Sales A/S vakuuttaa, että radiolaitetyyppi DAB-42 on direktiivin 2014/53/EU mukainen. EU-vaatimustenmukaisuusvakuutuksen täysimittainen teksti on saatavilla seuraavassa internetosoitteessa:

Mene osoitteeseen: www.denver-electronics.com ja napsauta hakukuvaketta verkkosivuston yläreunassa. Kirjoita mallinumero: DAB-42

Siirry nyt tuotesivulle, RED-direktiivi näkyy latausten/muiden latausten **alla**
Käyttötaajuusalue:

DAB: 174 MHz to 240 MHz; FM: 88 MHz to 108 MHz

Maks. lähtöteho: 1W

DENVER ELECTRONICS A/S

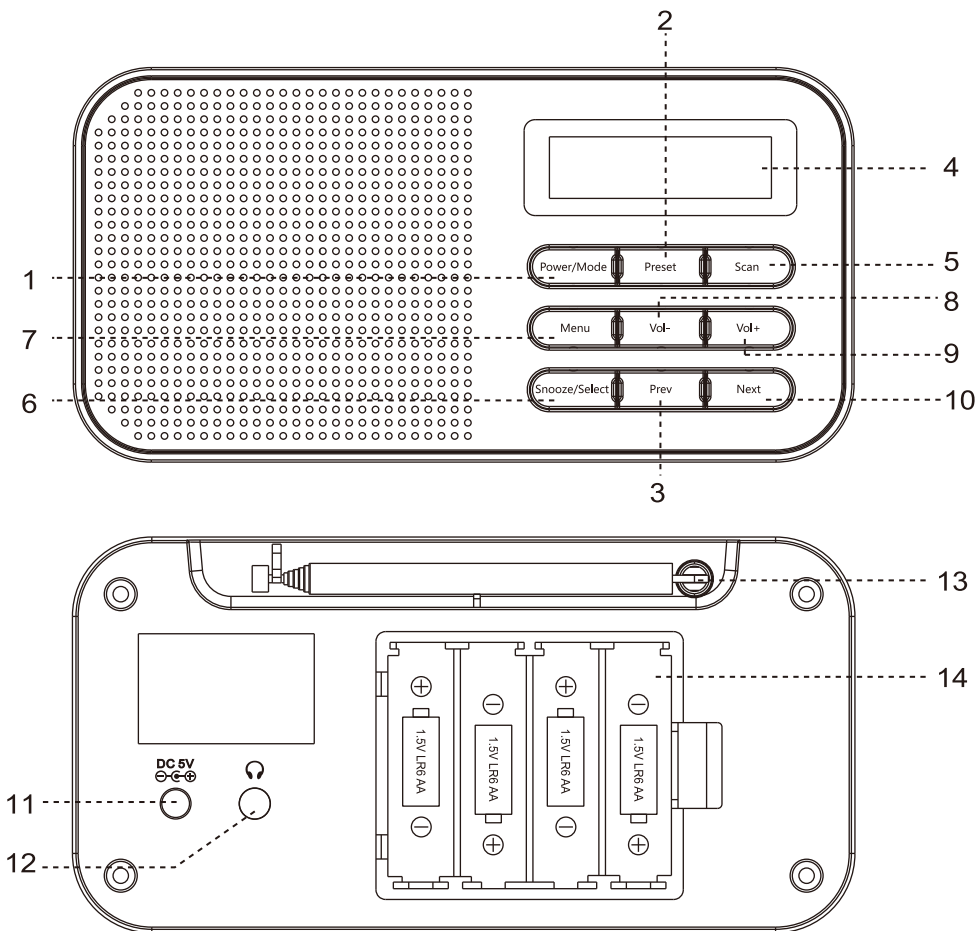
Omega 5A, Soeften

DK-8382 Hinnerup

Tanska

www.facebook.com/denverelectronics

OVERSIGT OVER PRODUKTET



- | | | | |
|---|-----------------------------------|----|-----------------------|
| 1 | Knappen Power/Mode(tænd/funktion) | 8 | Knappen Vol- |
| 2 | Knappen Preset (faststation) | 9 | Knappen Vol+ |
| 3 | Knappen Prev (forrige) | 10 | Knappen Next (næste) |
| 4 | LCD-display | 11 | DC strømindtag |
| 5 | Knappen Scan (søg) | 12 | Stik til øretelefoner |
| 6 | Knappen Snooze/Select(vælg) | 13 | Antenne |
| 7 | Knappen Menu /(Info) | 14 | Batterirui |

GRUNDLÆGGENDE BETJENING

Opsætning

Lysnetdrift

Hvis du vil lade radioen køre på lysnet, skal du følge vejledningen herunder.

1. Forbind DC-stikket på adapteren til DC strømindtaget på bagsiden af enheden.
2. Forbind adapteren til en stikkontakt, og tænd.

Bemærk: Listen med DAB+-radiostationer gemmes i radioens hukommelse, så du ikke behøver søge igen næste gang, du tænder radioen.

Batteridrift

Følg vejledningen herunder, og læg de 4 batterier i.

1. Fjern batteridækslet ved at trykke i pilens retning.
2. Læg 4 x AA-batterier i i den viste rækkefølge. Vær opmærksom på markeringerne for polaritet (+/-). Den korrekte retning for hvert enkelt batteri vises i selve batterirummet.
3. Sæt batteridækslet på igen.

Bemærk: Hvis ledningen sidder i radioen, og du vil lade radioen køre på batterier, skal du først slukke radioen og fjerne ledningen.

Standby & slukket tilstand

1. Tryk og hold knappen Power/Mode i 1 sekund for at stille radioen på Standby.
2. Tryk og hold knappen Power/Mode igen i 1 sekund, hvis du vil slukke enheden helt. Du kan anvende denne indstilling til at spare på batterierne.
3. Når du vil tænde radioen igen, skal du blot trykke på knappen **Power/Mode**.

Søgning efter DAB+ stationer

1. Vælg DAB+-tilstand, og tryk kort på knappen Scan for at udføre en kanalsøgning. 'Scanning' vises på displayet, og en søgebjælke viser søgningens fremskridt samt antallet af fundne stationer.

Lagring af en DAB+-station på en fast programplads

Din radio kan gemme op til 10 DAB+-stationer på faste programpladser, så du hurtigt kan få adgang til dine favoritstationer.

Bemærk: Hvis du gemmer en DAB+-radiostation på en fast programplads, overskriver du ikke en evt. fast FM-station på samme plads.

1. Tænd radioen, og stil ind på den ønskede station.
2. Tryk og hold knappen Preset på fronten af radioen. 'Preset Store<1:(Empty)>' (fast programplads 1 (tom)) vises på displayet, og nummeret blinker. Hvis ingen station tidligere er gemt på pladsen, vises i stedet 'Empty' (tom).
3. Brug knapperne Prev. og Next til at navigere til den programplads, hvor du vil gemme stationen (1 -10).

- Tryk kort på knappen Select for at bekræfte dit valg. Displayet bekræfter med teksten 'Preset X stored' (fast station x gemt), hvor x står for nummeret på den faste programplads (1-10).

Bemærk: Hvis der allerede ligger en DAB+-station på den faste programplads, vil denne blive overskrevet, når du gemmer en anden station.

Sådan stiller du ind på en fast DAB+-station

I DAB+-tilstand

- Tryk kort på knappen Preset. Displayet viser 'Preset Recall s1' (fast station 1) og navnet eller frekvensen på den station, der er gemt på pladsen. Hvis ingen station er gemt, vises i stedet 'Empty' (tom).
- Tryk på knappen Prev. eller Next for at finde den faste station, du vil lytte til (1-10).

Tryk på knappen Select, hvorefter radioen omgående stiller ind på stationen og begynder afspilningen.

Bemærk: Hvis ingen DAB+-station er gemt på den faste programplads, viser displayet 'Preset Empty', og radioen vender efter nogle få sekunder tilbage til den radiostation, du lyttede til sidst.

Sådan lytter du til FM-radio

Tryk på knappen Power/Mode (hvis radioen er i DAB-tilstand) for at skifte til FM. Displayet viser FM.

Sådan stiller du ind på en FM-station

- Stræk teleskopantennen ud.
- Tryk og hold en af knapperne Prev. eller Next for at søge op eller ned ad frekvensbåndet. Når radioen finder en station, afbryder den søgningen og stiller ind på stationen. Eller tryk på knappen Scan for at søge efter FM-stationer.
- Du kan finindstille frekvensen ved at trykke på en af knapperne Prev. eller Next for at ændre frekvensen i trin à 0,05 MHz.

Nulstilling

Hvis du vil gendanne radioens oprindelige indstillinger, skal du følge vejledningen herunder:

- Tryk på knappen **Power/Mode** for at tænde radioen, og tryk og hold knappen Menu.
- Når fuld kanalsøgning eller søgeindstillinger vises på displayet, skal du trykke på knappen **Prev** eller **Next** for at bladre i menuen, indtil du finder punktet System. Tryk på knappen **Snooze/Select** for at bekræfte dit valg.
- Tryk på knappen **Prev** eller **Next**, og find punktet Factory Reset. Tryk på knappen **Snooze/Select** for at bekræfte, tryk dernæst på knappen **Prev** eller **Next**, og vælg <YES>. Tryk på knappen **Snooze/Select** for at bekræfte.
- Herefter viser LCD-displayet 'System reset', og nogle få sekunder senere vises 'System reset OK' (system nulstillet).

Bemærk: Hvis du nulstiller radioen, slettes alle faste stationer, både DAB+ og FM. Produktets normale funktion kan forstyrres af stærk elektromagnetisk Interferens. Hvis det er tilfældet, skal du blot nulstille produktet for at genoptage normal drift ved at følge instruktionsmanual. Hvis funktionen ikke kunne genoptages, skal du bruge produktet i anden placering

Alarmindstillinger:

1. Tryk og hold knappen **MENU** for at åbne menupunktet <System>, tryk på enten **Forrige** eller **Næste** for at blade gennem valgmulighederne, til du finder punktet "Alarmindstillinger". Tryk dernæst på knappen **Snooze/Select** for at vælge. <Alarm1-indstilling> eller <Alarm2-indstilling >
2. Tryk på knappen **Snooze/Select** for at åbne Alarm1-indstilling, tryk på enten **Forrige** eller **Næste** for at slå Alarm1 "Til", og tryk på knappen **Snooze/Select** for at bekræfte.
3. Tryk på knappen **Snooze/Select** for at åbne timetal "hh". "hh" blinker på displayet. Tryk på enten **Forrige** eller **Næste** for at indstille timetallet "hh", og tryk på **Snooze/Select** for at bekræfte.
4. Tryk på knappen **Snooze/Select** for at åbne minuttal "mm". "mm" blinker på displayet. Tryk på enten **Forrige** eller **Næste** for at indstille minuttallet "mm", og tryk på **Snooze/Select** for at bekræfte.

Tryk på enten **Forrige**. eller **Næste** for at åbne alarmsignalkilde. Vælg mellem Brummer, DAB FM. Tryk på knappen **Snooze/Select** for at bekræfte.

Tryk på enten **Forrige** eller **Næste** for at åbne alarmhyppighed. Vælg mellem Én gang, Dagligt, Hverdage eller Weekend, og tryk dernæst på knappen **Snooze/Select** for at bekræfte og afslutte indstilling af Alarm1.

BEMÆRK: <Alarm2-indstilling> foretages som for <Alarm1-indstilling>

Sådan slås alarmerne fra

Når alarmerne lyder, skal du trykke på knappen Standby for at afbryde den.

Funktionen Snooze

Når alarmerne lyder, kan du trykke kort på knappen **Snooze/Select** for at aktivere snooze-funktionen. "Snooze 9 minutter". Efter 9 minutter lyder alarmerne igen.

Sådan deaktiveres alarmerne

Gentag punktet Alarm-indstilling 1, 2, og vælg Alarm "Fra"

Nat/Timer

Tryk og hold knappen **MENU** for at åbne menupunktet <System>, tryk på enten **Forrige** eller **Næste** for at blade gennem valgmulighederne, til du finder punktet "Sleep" autosluk.

Du kan indstille din radio til automatisk at slukke med funktionen sleep autosluk. Du kan vælge mellem indstillingerne Sleep fra, 15, 30, 45, 60 og 90 minutter.

FEJLFINDING

Problem	Mulig(e) årsag(er)	Løsning(er)
Ingen strøm	Hovedkontakten står på OFF Batterierne er flade	Stil hovedkontakten på ON Udskift batterierne, eller brug lysnetadapteren
Kan ikke finde den ønskede station	Svagt signal Stationen er ikke tilgængelig i dit område	Søg manuelt efter stationen
Displayet er tomt	Dette kan forekomme, hvis udbyder ændrer etiketten på en tjeneste eller fjerner en etiket, mens du lytter til stationen	Radioen vil forsøge at stille ind igen. Hvis det ikke sker, skal du søge igen.
Jeg hører en boblende støj på visse stationer	Batterierne er ved at være flade Svagt signal	Udskift batterierne, eller brug lysnetadapteren Prøv at justere antennen
Ingen lyd	Der er skruet helt ned for lyden	Skru op for lyden

Specifikationer

Strømforsyning	Udgangsspænding: DC 5 V $\overline{\text{---}}$ 1000 mA Indgang: AC 100-240 V, 50/60 Hz
Batterier	4 x AA-batterier (Tilkøb)
Frekvens	
DAB	174 MHz til 240 MHz
FM	88 MHz til 108 MHz

Der tages forbehold for tekniske ændringer,
fejl og mangler i manualen.

ALLE RETTIGHEDER RESERVERET, COPYRIGHT DENVER
ELECTRONICS A/S

DENVER[®]
denver-electronics.com



Elektrisk og elektronisk udstyr indeholder materialer, komponenter og stoffer, der kan være skadelige for menneskers sundhed og for miljøet, hvis affaldet (kasseret elektrisk og elektronisk udstyr) ikke håndteres korrekt.

Elektrisk og elektronisk udstyr er mærket med nedenstående overkrydsede skraldespand. Den symboliserer, at elektrisk og elektronisk udstyr ikke må bortskaffes sammen med usorteret husholdningsaffald, men skal indsamles særskilt.

Alle kommuner har etableret indsamlingsordninger, hvor kasseret elektrisk og elektronisk udstyr gratis kan afleveres af borgerne på genbrugsstationer og andre indsamlingssteder eller bliver afhentet direkte fra husholdningerne. Nærmere information kan fås hos kommunens tekniske forvaltning.

Hermed erklærer Inter Sales A/S, at radioudstyrstypen DAB-42 er i overensstemmelse med direktiv 2014/53/EU. EU-overensstemmelseserklæringens fulde tekst kan findes på følgende internetadresse:

Gå venligst ind på: www.denver-electronics.com og klik på søge ikonet på toplinej.

Skriv modelnummer: DAB-42

Gå herefter ind på produktsiden, og red direktivet er fundet under "downloads/other downloads"

Driftsfrekvensområde:

DAB :174 MHz to 240 MHz / FM: 88 MHz to 108 MHz

Maximal udgangseffekt: 1W

DENVER ELECTRONICS A/S

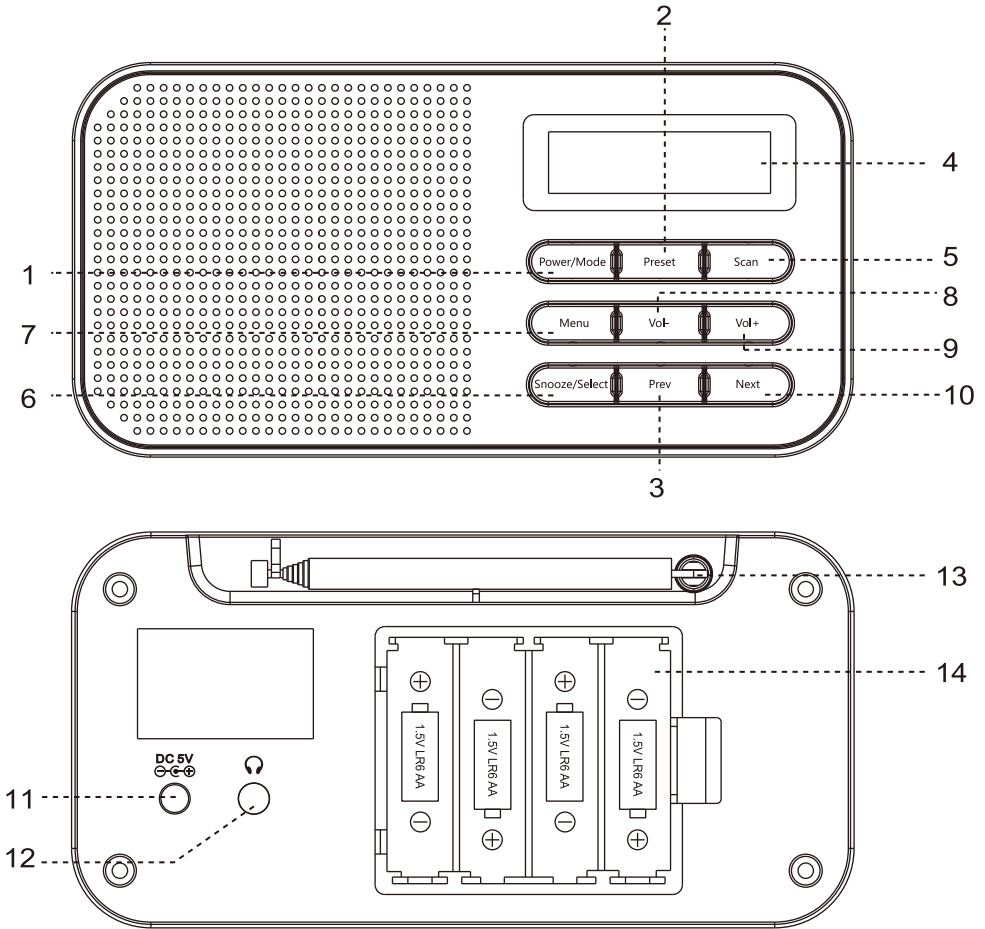
Omega 5A, Soeften

DK-8382 Hinnerup

Danmark

www.facebook.com/denverelectronics

PRODUKTOVERSIKT



- | | | | |
|---|-------------------|----|-------------------|
| 1 | Power/Modus-knapp | 8 | Vol- knapp |
| 2 | Preset-knapp | 9 | Vol+ knapp |
| 3 | Forrige-knapp | 10 | Neste-knapp |
| 4 | LCD-display | 11 | Strøminggang |
| 5 | Scan-knapp | 12 | Hodetelefonutgang |
| 6 | Snooze/Valg-knapp | 13 | Antenne |
| 7 | Menyknapp/(Info) | 14 | Batteriom |

GRUNNLEGGENDE BETJENING

Innstillinger

På strøm

Vil du bruke radioen koblet til strømmen, følg instruksene herunder.

1. Koble strømledningen til inngangen som du finner på baksiden av radioen.
2. Sett kontakten til adapteren i en strømkontakt, og slå radioen på.

Merk: Listen med DAB+ radiostasjoner er lagret i minnet, så neste gang du slår på radioen, vil søket etter radiostasjoner ikke finne sted.

På batteri

Følg nedenstående etapper for å sette inn de 4 batteriene.

1. Løsne batteridekslet ved å trykke i den retningen som pilen viser.
2. Sett inn 4 AA-batterier som vist, og pass på at polaritetene (+/-) stemmer. Retningen for hvert batteri vises på innsiden av batterikammeret.
3. Sett batteridekslet på plass igjen

Merk: Hvis du ønsker å la radioen gå på batteri, må du først slå den av, og så koble fra strømledningen.

Standby & Power Off Modus

1. Trykk og hold Power/Mode-knappen inne i ett sekund for å sette radioen i Standby-modus.
2. Trykk og hold Power/Mode-knappen inne i et sekund til for å slå enheten av. Du kan bruke denne modusen for å spare batteriet.
3. For å slå radioen på igjen, er det bare å trykke på **Power/Mode**-knappen.

Skanne etter DAB+ stasjoner

1. I DAB+ modus, trykk på Scan-knappen og slipp den igjen for å utføre en scan. Ordet "Scanning" vises på skjermen, og en framdriftsindikator vil vise hvor langt scanningen er kommet. Antall stasjoner som er funnet vises også.

Lagre en forhåndsregistrert DAB+ stasjon

Radioen din kan lagre opp til 10 DAB+ stasjoner i et forhåndsregistrert minne, slik at du lett kan få tilgang til favorittstasjonene dine.

Merk: Når du lagrer DAB+ forhåndsregistrerte stasjoner, vil de ikke overskrive dine forhåndsinnstilte FM-stasjoner

1. Still inn radioen på den stasjonen du ønsker å forhåndslagre.
2. Trykk og hold Preset-knappen inne. Den finner du foran på radioen. Forhåndsvalgt stasjon <1: (Empty)>vises på skjermen, og nummeret blinker. Eller 'Empty' dersom det ikke er blitt registrert noen stasjoner før.
3. Bruk knappene Prev eller Next for å bytte posisjonen som du ønsker å lagre radiostasjonen på

(1-10)

4. Trykk Valgknappen og slipp den, for å bekrefte valget ditt. Du får opp en bekreftelse på skjermen om at Preset X er lagret, hvor X står for forhåndsstillingsnummeret (1-10).

Merk: Hvis det allerede er blitt lagret en DBB+ stasjon under dette nummeret, vil den nye stasjonen overskrive den gamle.

Stille inn på en DAB+ forhåndsregistrert stasjon

I DAB+ modus

1. Trykk Preset knappen og slipp den; skjermen viser Preset Recall s1 etterfulgt av navnet eller frekvensen av stasjonen som er lagret der, eller "Empty" hvis det ikke er blitt lagret noen stasjon tidligere.
2. Trykk på knappene Prev eller Next for å gå til den forhåndsregistrerte stasjonen du ønsker å høre på (1-10).

Trykk på valgknappen, og radioen vil straks finne fram til denne stasjonen, og begynne avspillingen.

Merk: Hvis det ikke er blitt lagret noen DAB+ stasjoner under denne knappen, vil det stå Preset Empty på skjermen, og radioen vil etter noen sekunder gå tilbake til sist valgte radiostasjon.

Bruke din FM Radio

Trykk på Power/Mode-knappen (hvis du er i DAB-modus) for å slå over til FM-modus. Det vises FM på skjermen

Stille inn en FM stasjon

1. Trekk ut teleskopantennen.
2. Trykk og hold enten Prev eller Next knappen for å skanne radiofrekvensene opp eller ned. Når radioen finner en stasjon, vil scanningen stanse, og radiostasjonen vil spilles av. Eller trykk på Scan-knappen for å søke etter andre FM-stasjoner.
3. Du kan finjustere frekvensen ved å trykke enten på Prev eller Next-knappen for å gå fram med 0.05MHz for hvert trykk.

Fabrikkinnstillinger

For å tilbakestille til fabrikkverdiene, må du gjøre følgende:

1. Trykk **Power/Mode**-knappen for å slå enheten på, og hold Meny-knappen lenge inne.
2. Når du får opp enten Full scan eller Scan setting, trykk på **Prev** eller Next-knappen for å bla nedover i menyen inntil du finner menyvalget System. Trykk på **Snooze/Select**-knappen for å bekrefte valget ditt.
3. Trykk på **Prev** eller **Next**-knappen til du finner Fabrikkinnstillinger, trykk på **Snooze/Select**-knappen for å bekrefte, og trykk så på **Prev** eller **Next**-knappen for å velge <YES>, og trykk på **Snooze/Select**-knappen for å bekrefte valget ditt.
4. Skjermen viser da System reset, og etter noen sekunder får du opp meldingen System reset OK

Merk: Hvis du tilbakestiller alt til fabrikkverdier, vil alle forhåndsregistrerte stasjoner slettes, både DAB+ og FM-stasjoner.

Produktets normale funksjon kan forstyrres av sterk elektromagnetisk Innblanding. Hvis det er tilfelle, tilbakestill du bare produktet for å gjenoppta normal drift ved å følge bruksanvisningen. Hvis funksjonen ikke kunne gjenopptas, vennligst bruk produktet i annen plass

Alarmpoppsett:

1. Trykk og hold **MENY**-knappen inne i Meny <System>, trykk enten **Forrige** eller **Neste** knappen for å bla fram og tilbake i de forskjellige menyalternativene inntil du finner "Alarmpoppsett". Trykk på **Snooze/Valg**-knappen for å velge. <Alarm1 Innstilling> eller <Alarm2 Innstilling>
2. Trykk på **Snooze/Valg**-knappen i Alarm 1 set, trykk enten **Forrige** eller **Neste** knappen for å velge Alarm 1 "On", trykk **Snooze/Valg**-knappen for å bekrefte.
3. Trykk på **Snooze/Valg**-knappen i Time innstilling, "hh" blinker, trykk enten **Forrige** eller **Neste** knappen for å velge "hh", trykk **Snooze/Valg**-knappen for å bekrefte.
4. Trykk på **Snooze/Valg**-knappen i minutt innstilling, "mn" blinker, trykk enten **Forrige** eller **Neste** knappen for å velge "mn", trykk **Snooze/Valg**-knappen for å bekrefte.

Trykk enten **Forrige** eller **Neste** knappen for å velge alarmkilde. Velg mellom Buzzer, DAB eller FM.
Trykk **Snooze/Valg**-knappen for å bekrefte.

Trykk enten **Forrige** eller **Neste** knappen for å velge alarmhyppigheten. Du kan velge mellom En gang, Daglig, Ukedager eller Helg, trykk deretter på **Snooze/Valg**-knappen for å fullføre innstillingen av Alarm 1.

MERK: <Alarm2 Innstilling> samme som <Alarm1 Innstilling>

Stoppe alarmer

Når alarmer ringer, trykk på Standby-knappen for å stoppe den.

Slumrefunksjon

Når alarmer ringer, kan du trykke på **Snooze/Valg**-knappen for å aktivere slumrefunksjonen. "Snooze 9 minutter", Etter 9 minutter vil det ringe på nytt.

Slå av alarmer

Gjenta Alarminnstillingen 1, 2 til du velger Alarm "Off"

Hvilemodus-timer

Trykk og hold **MENY**-knappen inne i Meny <System>, trykk enten **Forrige** eller **Neste** knappen for å bla fram og tilbake i de forskjellige menyalternativene inntil du finner "Sleep".

Du kan stille inn radioen slik at den slås av automatisk etter en stund. Dette gjøres ved hjelp av hvilemodus-timeren. Du kan velge mellom Sleep Off, 15, 30, 45, 60 og 90 minutter.

FEILSØKING

Problem	Årsak(er)	Løsning(er)
Ingen Strøm	Strømknappen står på OFF. Batteriene er flate.	Sett strømknappen på ON. Bytt batteriene, eller slå på strømmen.
Finner ikke ønsket stasjon	Svakt signal. Stasjonen er ikke tilgjengelig i ditt område.	Bruk manuell innstilling
Skjermen er blank	Dette kan hende hvis kringkasteren endrer tekstinformasjonen på en tjeneste eller sletter denne informasjonen mens søk på stasjon pågår.	Enheten vil prøve å stille inn på nytt. Ellers må du foreta en ny scan
Lyden skurrer på enkelte stasjoner	Lavt batterinivå. Svakt signal.	Bytt batteriene, eller slå på strømmen. Prøv å endre stilling på antennen.
Ingen lyd	Volumen står på minimumsnivå	Slå opp volumet

Spesifikasjoner

Strømforsyning	Utgang: DC 5V \equiv 1000mA Inngang: AC 100-240V, 50/60Hz
Batterier	4 x AA batterier (Ikke medlevert)
Frekvens	
DAB	174 MHz til 240 MHz
FM	88 MHz til 108 MHz

Vennligst merk at vi kan gjøre endringer på alle våre produkter uten forvarsel.
Vi tar forbehold om eventuelle feil og mangler i denne manualen.

MED ENERETT, OPPHAVSRETT DENVER ELECTRONICS A/S

DENVER[®]
denver-electronics.com



Elektrisk og elektronisk utstyr og batterier inneholder materialer, komponenter og stoffer som kan være farlige for helse og miljøet, hvis avfallet (kasserte elektriske og elektroniske produkter og batterier) ikke håndteres riktig.

Elektrisk og elektronisk utstyr og batterier er merket med en søppelbøtte med kryss over, se nedenfor. Dette symbolet betyr at elektrisk og elektronisk utstyr og batterier ikke må kastes sammen med annet husholdningsavfall, men skal avhendes separat.

Som sluttbruker er det viktig at du sender inn dine brukte batterier til korrekt avfallsordning. På denne måten sikrer du at batteriene blir resirkulert i henhold til lovverket, og ikke skader miljøet.

Alle byer har etablert innsamlingspunkter, hvor elektrisk og elektronisk utstyr og batterier kan enten sendes gratis til gjenvinningstasjoner og andre innsamlingssteder, eller bli hentet direkte fra husholdningene. Mer informasjon er tilgjengelig hos lokale tekniske avdelinger.

Hermed erklærer Inter Sales A/S at radioutstyrstypen DAB-42 er i overensstemmelse med direktiv 2014/53/EU. EU-overensstemmelseserklæringens fulle tekst kan man finne på følgende internettsadresse

Tast inn: www.denver-electronics.com og klikk på søkeikonet øverst på nettsiden. Angi modellnummer: DAB-42

Deretter går du til produksiden, du finner det røde direktivet under downloads/other downloads

Operativt frekvensområde: DAB :174 MHz to 240 MHz / FM: 88 MHz to 108 MHz
Maks. Utangseffekt: 1W

DENVER ELECTRONICS A/S

Omega 5A, Soeften

DK-8382 Hinnerup

Danmark

www.facebook.com/denverelectronics

