



TOOLCRAFT



## ⓓ Bedienungsanleitung

# Klemm-Lupenleuchte 110 mm 7 W

Best.-Nr. 1967204

## Bestimmungsgemäße Verwendung

Diese Leuchte dient zur Beleuchtung von Arbeitsplätzen und ist mit einem Vergrößerungsglas versehen, die eine vergrößerte Ansicht von Objekten ermöglicht. Dazu muss Sie mit der Klemmvorrichtung an einer geeigneten Oberfläche (z. B. Tisch oder Werkbank) befestigt werden. Das Produkt wird über das mitgelieferte Netzteil mit Strom versorgt.

Das Produkt ist ausschließlich für den Innengebrauch bestimmt. Nicht im Freien verwenden. Der Kontakt mit Feuchtigkeit, z.B. im Badezimmer ist unbedingt zu vermeiden.

Aus Sicherheits- und Zulassungsgründen dürfen Sie das Produkt nicht umbauen und/oder verändern. Falls Sie das Produkt für andere als die zuvor genannten Zwecke verwenden, könnte das Produkt beschädigt werden. Eine unsachgemäße Verwendung kann außerdem zu Gefahren wie Kurzschlüsse, Brände oder Stromschläge führen. Lesen Sie sich die Bedienungsanleitung sorgfältig durch und bewahren Sie sie sicher auf. Reichen Sie das Produkt nur zusammen mit der Bedienungsanleitung an Dritte weiter.

Das Produkt entspricht den gesetzlichen, nationalen und europäischen Anforderungen. Alle enthaltenen Firmennamen und Produktbezeichnungen sind Warenzeichen der jeweiligen Inhaber. Alle Rechte vorbehalten.

## Lieferumfang

- Lupenleuchte
- Klammer
- Netzteil
- Bedienungsanleitung



## Aktuelle Bedienungsanleitung

Laden Sie aktuelle Bedienungsanleitungen über den Link [www.conrad.com/downloads](http://www.conrad.com/downloads) herunter oder scannen Sie den abgebildeten QR-Code. Befolgen Sie die Anweisungen auf der Webseite.

## Symbol-Erklärung



Das Symbol mit dem Blitz im Dreieck wird verwendet, wenn Gefahr für Ihre Gesundheit besteht, z.B. durch einen elektrischen Schlag.



Das Symbol mit einem Ausrufezeichen in einem Dreieck hebt wichtige Informationen in dieser Bedienungsanleitung hervor. Lesen Sie diese Informationen immer aufmerksam.



Das Pfeil-Symbol ist zu finden, wenn Ihnen besondere Tipps und Hinweise zur Bedienung gegeben werden sollen.



Das Produkt darf nur in trockenen, geschlossenen Innenräumen angebracht und in Betrieb genommen werden. Das Produkt darf keine Feuchte oder Nässe ausgesetzt werden, da dies zu einem tödlichen elektrischen Schlag führen nach sich ziehen könnte!



Das Gerät ist nach Schutzklasse III gefertigt. Geräte der Schutzklasse III verfügen über keine Schutzisolierung und dürfen deshalb nicht mit einem Schutzleiter verbunden werden.

## Sicherheitshinweise



**Lesen Sie sich die Bedienungsanleitung aufmerksam durch und beachten Sie insbesondere die Sicherheitshinweise. Falls Sie die Sicherheitshinweise und die Angaben zur sachgemäßen Handhabung in dieser Bedienungsanleitung nicht befolgen, übernehmen wir für daraus resultierende Personen-/Sachschäden keine Haftung. Darüber hinaus erlischt in solchen Fällen die Gewährleistung/Garantie.**

### a) Allgemeine Hinweise

- Das Produkt ist kein Spielzeug. Halten Sie es von Kindern und Haustieren fern.
- Lassen Sie das Verpackungsmaterial nicht achtlos liegen. Es kann zu einem gefährlichen Spielzeug für Kinder werden.
- Schützen Sie das Produkt vor extremen Temperaturen, direktem Sonnenlicht, starken Stößen, hoher Feuchtigkeit, Nässe, brennbaren Gasen, Dämpfen und Lösungsmitteln.
- Setzen Sie das Produkt keiner mechanischen Beanspruchung aus.
- Wenn kein sicherer Betrieb mehr möglich ist, nehmen Sie das Produkt außer Betrieb und schützen Sie es vor unbeabsichtigter Verwendung. Der sichere Betrieb ist nicht mehr gewährleistet, wenn das Produkt:
  - sichtbare Schäden aufweist,
  - nicht mehr ordnungsgemäß funktioniert,
  - über einen längeren Zeitraum unter ungünstigen Umgebungsbedingungen gelagert wurde oder
  - erheblichen Transportbelastungen ausgesetzt wurde.

- Gehen Sie vorsichtig mit dem Produkt um. Durch Stöße, Schläge oder dem Fall aus bereits geringer Höhe wird es beschädigt.
- Wenden Sie sich an eine Fachkraft, wenn Sie Zweifel über die Arbeitsweise, die Sicherheit oder den Anschluss des Produkts haben.
- Lassen Sie Wartungs-, Anpassungs- und Reparaturarbeiten ausschließlich von einem Fachmann bzw. einer Fachwerkstatt durchführen.
- Sollten Sie noch Fragen haben, die in dieser Bedienungsanleitung nicht beantwortet wurden, wenden Sie sich an unseren technischen Kundendienst oder anderes Fachpersonal.

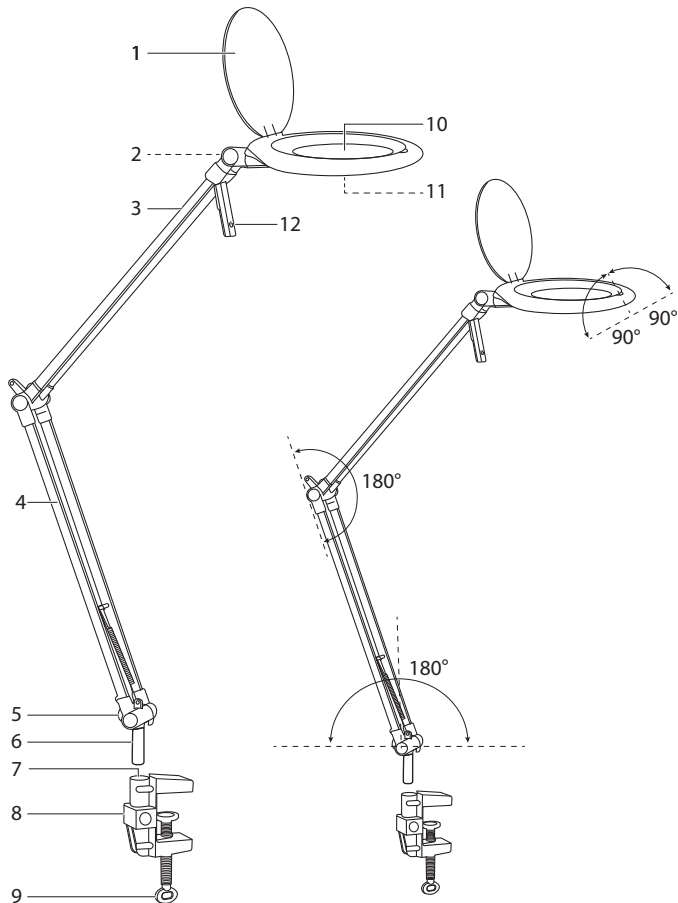
### b) Elektrische Sicherheit

- Verschütten Sie niemals Flüssigkeiten über elektrische Geräte und stellen Sie keine mit Flüssigkeit gefüllten Gefäße neben das Produkt. Sollte dennoch Flüssigkeit oder ein Fremdkörper ins Innere des Geräts gelangt sein, schalten Sie die zugehörige Netzsteckdose stromlos (z. B. Leitungsschutzschalter abschalten) und ziehen Sie danach den Netzstecker aus der Netzsteckdose. Verwenden Sie das Produkt nicht weiter und wenden Sie sich an einen autorisierten Kundendienst.
- Verwenden Sie das Produkt niemals unmittelbar nachdem es von einem kalten in einen warmen Raum gebracht wurde. Das dabei entstandene Kondenswasser könnte zu irreparablen Schäden am Produkt führen. Außerdem besteht beim Netzteil Lebensgefahr durch einen elektrischen Schlag!
- Sollte das Steckernetzteil Beschädigungen aufweisen, so fassen Sie es nicht an, da dies zu einem tödlichen elektrischen Schlag führen kann! Schalten Sie zuerst die Netzspannung zur Netzsteckdose ab, an der das Steckernetzteil angeschlossen ist (zugehörigen Leitungsschutzschalter abschalten bzw. Sicherung herausdrehen, anschließend FI-Schutzschalter abschalten, so dass die Netzsteckdose allpolig von der Netzspannung getrennt ist). Trennen Sie erst danach das Netzteil von der Netzsteckdose. Entsorgen Sie das beschädigte Netzteil umweltgerecht und sehen Sie von einer weiteren Verwendung ab. Tauschen Sie es anschließend gegen ein baugleiches Netzteil aus.
- Die Netzsteckdose muss sich in der Nähe des Geräts befinden und leicht zugänglich sein.
- Als Spannungsquelle darf nur das beiliegende Netzteil verwendet werden.
- Als Spannungsquelle für das Netzteil darf nur eine ordnungsgemäße Netzsteckdose des öffentlichen Versorgungsnetzes verwendet werden. Überprüfen Sie vor dem Einstecken des Netzteils, ob die auf dem Netzteil angegebene Spannung mit der Spannung Ihres Stromversorgungsunternehmens übereinstimmt.
- Netzteile dürfen nie mit nassen Händen ein- oder ausgesteckt werden.
- Ziehen Sie Netzteile nie an der Leitung aus der Steckdose, ziehen Sie sie immer nur an den dafür vorgesehenen Griffflächen aus der Netzsteckdose.
- Stellen Sie sicher, dass beim Aufstellen die Kabel nicht gequetscht, geknickt oder durch scharfe Kanten beschädigt werden.
- Verlegen Sie Kabel immer so, dass niemand über diese stolpern oder an ihnen hängen bleiben kann. Es besteht Verletzungsgefahr.
- Ziehen Sie aus Sicherheitsgründen bei einem Gewitter immer das Netzteil aus der Netzsteckdose.

### c) Personen und Produkt

- Blicken Sie während des Betriebs nicht direkt in das Leuchtmittel.
- Schauen Sie niemals durch das Vergrößerungsglas im Leuchtenkopf in helle Lichtquellen, wie LED-Lampen oder Laser. Bei Nichtbeachtung können Sie sich Verletzungen an den Augen zuziehen.
- Decken Sie die gläserne Linse stets mit der Linsenabdeckung ab, wenn die Leuchte nicht verwendet wird. Wenn starkes Sonnenlicht durch das Vergrößerungsglas scheint, kann dies zu einem Brennglas-Effekt führen und einen Brand verursachen.
- Achtung, LED-Licht:
  - Nicht in den LED-Lichtstrahl blicken!
  - Schauen Sie weder direkt noch mit optischen Geräten in den Lichtstrahl!
- Hängen oder befestigen Sie keine Gegenstände (z.B. Dekorationsmaterial) am Produkt.
- Bringen Sie das Produkt nie in der Nähe leicht entzündlicher Materialien an (z.B. Vorhänge, Dekostoffe etc). Achten Sie darauf, dass kein Gegenstand (z.B. ein Vorhang) durch einen Luftzug in die Nähe des Lampenbereichs kommt. Andernfalls besteht Verbrennungsgefahr!
- In gewerblichen Einrichtungen sind stets die Unfallverhütungsvorschriften des Verbandes der gewerblichen Berufsgenossenschaft für elektrische Anlagen und Betriebsmittel zu beachten.

## Bedienelemente



- |   |                          |    |                  |
|---|--------------------------|----|------------------|
| 1 | Linsenabdeckung          | 7  | Klemmbuchse      |
| 2 | Lampenkopf-Justiersperre | 8  | Basisklemme      |
| 3 | Oberer Arm               | 9  | Klemmschraube    |
| 4 | Unterer Arm              | 10 | Linsen           |
| 5 | DC-Eingangsbuchse        | 11 | LED-Ringleuchte  |
| 6 | Lampenanschlussstecker   | 12 | Ein-/Ausschalten |

## Montage



Die Arme der Leuchte (3) und (4) sind federbelastet, weshalb Sie beim Herausnehmen aus der Verpackung Vorsicht walten lassen sollten. Seien Sie vorsichtig und klemmen Sie sich beim Einstellen nicht Ihre Finger und Hände ein. Ziehen Sie die Klemmschraube (9) nicht mit Gewalt fest, da dies zu Schäden an der Sockelklemme (8) und der Oberfläche, auf der sie befestigt ist, führen kann. Achten Sie darauf, dass die Oberfläche, an der die Tischklemme befestigt ist, parallel verlaufende Kanten aufweist. Die Tischklemme darf nicht an Schreibtischen mit abgeschrägten oder spitz zulaufenden Kanten befestigt werden. Vergewissern Sie sich, dass die Leuchte sicher fixiert ist, bevor Sie loslassen. Die Klemmbacken an der Sockelklemme (8) können Spuren oder Kratzer auf empfindlichen Oberflächen hinterlassen.

### a) Befestigen der Klemme

- Lösen Sie zunächst die Klemmschraube (9).
- Schieben Sie die Klemme auf die horizontale Fläche.
- Ziehen Sie die Klemmschraube danach wieder fest.

### b) Verbinden Sie die Lampe mit der Basis

- Stecken Sie den Lampenanschlussstecker (6) in die Klemmbuchse (7).
- Überprüfen Sie vorsichtig, ob die Verbindung sicher ist, bevor Sie loslassen.

## Bedienung



Der obere (3) und der untere Arm (4) sind federbelastet und können innerhalb der angegebenen Bereiche eingestellt werden. Übermäßiges Einstellen oder Verwenden von zu großer Kraft kann zu Schäden führen. Halten Sie die Basisklemme (8) während der Einstellungen fest, um ein Umfallen der Lampe zu verhindern.

- Verbinden Sie das Kabel des Netzteils mit der DC-Eingangsbuchse (5) und das andere Ende mit der Stromversorgung.
- Klappen Sie die Linsenabdeckung (1) auf.
- Berühren Sie die EIN/AUS-Taste (12), um die LED-Ringleuchte (11) EIN- oder AUSZUSCHALTEN.

→ Berühren Sie die EIN/AUS-Taste (12) und behalten Sie den Kontakt bei, um die Helligkeit zu erhöhen/verringern.

- Stellen Sie den Lampenkopf auf die gewünschte Position ein.
- Schließen Sie die Linsenabdeckung (1) nach dem Gebrauch wieder.

## Pflege und Reinigung

- Trennen Sie das Produkt vor jeder Reinigung von der Stromversorgung.
- Entfernen Sie lose Partikel mit sauberer Druckluft von der Linse.
- Reinigen Sie die Oberfläche mit einem Reinigungstuch für Linsen oder einem sauberen, weichen und fusselfreien Tuch.
- Verwenden Sie niemals aggressive Reinigungsmittel, Alkohol oder andere chemische Lösungen, da diese das Gehäuse beschädigen oder die einwandfreie Funktion des Produkts beeinträchtigen können.

## Entsorgung



Elektronische Altgeräte sind Wertstoffe und gehören nicht in den Hausmüll. Entsorgen Sie das Produkt am Ende seiner Lebensdauer gemäß den geltenden gesetzlichen Bestimmungen.

■ Sie erfüllen damit die gesetzlichen Verpflichtungen und leisten Ihren Beitrag zum Umweltschutz.

## Technische Daten

### a) Allgemeines

Betriebsspannung.....	12 V/DC, max. 7 W
Material.....	Leuchte: ABS, Aluminiumlegierung, Stahl Klemmvorrichtung: ABS
Schutzklasse .....	III
Öffnungsweite der Klemme .....	max. 44 mm
Dimmbar .....	Ja
Energieeffizienzklasse.....	(A bis A++)
Bedienfeld der Leuchte.....	berührungsempfindlich
Linsenmaterial .....	Acryl
Linsengröße.....	ø110 mm
Diopter .....	5D (x 2,25)
Betriebsbedingungen.....	10 bis 40 °C, 0 – 85 % relative Feuchtigkeit
Lagerbedingungen.....	0 bis +50 °C, 0 – 85 % relative Feuchtigkeit
Abmessungen (B x H x T) .....	180 x 1030 x 50 mm
Gewicht.....	507 g (Haupteinheit), 81 g (Klemme), 72 g (Adapter)

### b) LED

Anzahl.....	72 Stk.
Typ.....	SMD
Helligkeit.....	max. 880 lm
Lux.....	3300 lx (Brennweite des Vergrößerungsglases)
Farbtemperatur.....	6000 K
Lebensdauer.....	25000 h
Leistung.....	7 W

### c) Netzteil

Eingangsspannung/-Strom.....	100 – 240 V/AC, 50/60 Hz
Ausgangsspannung/-Strom.....	12 V/DC, 1000 mA



TOOLCRAFT



## Operating instructions

# Clamp-on magnifier lamp, 110 mm 7 W

Item no. 1967204

### Intended use

This lamp is designed to illuminate work spaces and features a magnifying glass that provides a close-up view of objects. It must be securely attached to a suitable surface (e.g. table or workbench) using the clamp. The product is powered by the included power adapter.

This product is intended for indoor use only. Do not use it outdoors. Contact with moisture (e.g. in bathrooms) must be avoided under all circumstances.

For safety and approval purposes, you must not rebuild and/or modify this product. Using the product for purposes other than those described above may damage the product. In addition, improper use can cause hazards such as a short circuit, fire or electric shock. Read the instructions carefully and store them in a safe place. Only make this product available to third parties together with its operating instructions.

This product complies with statutory, national and European regulations. All company and product names are trademarks of their respective owners. All rights reserved.

### Package contents

- Magnifying lamp
- Clamp
- Power adapter
- Operating instructions



### Up-to-date operating instructions

To download the latest operating instructions, visit [www.conrad.com/downloads](http://www.conrad.com/downloads) or scan the QR code on this page. Follow the instructions on the website.

### Explanation of symbols



The symbol with the lightning in a triangle indicates that there is a risk to your health, e.g. due to an electric shock.



The symbol with an exclamation mark in a triangle is used to highlight important information in these operating instructions. Always read this information carefully.



The arrow symbol indicates special information and advice on how to use the product.



The product must only be installed and used in dry, indoor locations. It must not become damp or wet, as this may cause a fatal electric shock!



This device was constructed according to protection class III. Devices in protection class III have no connection for protective insulation - they must not be connected to the protective earth.

### Safety instructions



**Read the operating instructions and safety information carefully. If you do not follow the safety information and information on proper handling in these operating instructions, we will assume no liability for any resulting personal injury or damage to property. Such cases will invalidate the warranty/guarantee.**



#### a) General information

- The device is not a toy. Keep it out of the reach of children and pets.
- Do not leave packaging material lying around carelessly. It may become a dangerous toy for children.
- Protect the product from extreme temperatures, direct sunlight, strong jolts, high humidity, moisture, flammable gases, vapours and solvents.
- Do not place the product under any mechanical stress.
- If it is no longer possible to operate the product safely, stop using it and prevent unintended use. Safe operation can no longer be guaranteed if the product:
  - is visibly damaged,
  - is no longer working properly,
  - has been stored for extended periods in poor ambient conditions or
  - has been subjected to any serious transport-related stress.

- Always handle the product carefully. Jolts, impacts or a fall even from a low height may damage the product.
- Consult a technician if you are not sure how to use or connect the product, or if you have concerns about safety.
- Maintenance, modifications and repairs must be done by a technician or a specialist repair centre.
- If you have questions which remain unanswered by these operating instructions, contact our technical support service or other technical personnel.

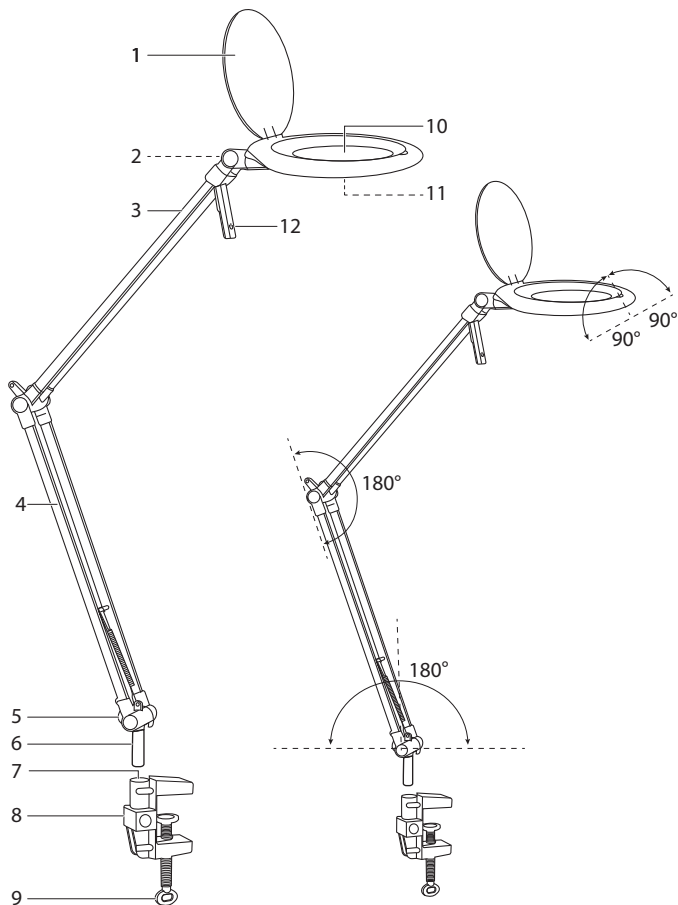
#### b) Electrical safety

- Never pour liquids over electrical devices or place objects filled with liquid next to the product. If liquid or an object does enter the interior of the device, power down the respective socket (e.g. switch off the circuit breaker), and then remove the mains plug from the mains socket. Discontinue use and take the product to a specialist repair centre.
- Never use the product immediately after it has been brought from a cold room into a warm one. The condensation generated may destroy the product. The mains adapter may also cause a fatal electric shock!
- Do not touch the mains adapter if there are any signs of damage, as this may cause a fatal electric shock! Switch off the mains voltage to the socket containing the power adapter (switch off at the corresponding circuit breaker or remove the safety fuse, and then switch off at the corresponding RCD protective switch). You can then unplug the mains adapter from the mains socket. Dispose of the faulty mains adapter in an environmentally friendly manner and discontinue use. Replace it with a power adapter of the same design.
- The mains outlet must be located near to the device and be easily accessible.
- Only power the product using the mains adapter provided.
- Only connect the power adapter to a normal mains socket connected to the public supply. Before plugging in the power adapter, check whether the voltage stated on the power adapter complies with the voltage of your electricity supplier.
- Never connect or disconnect power adapters if your hands are wet.
- Never unplug the mains adapter from the mains socket by pulling on the cable; always use the grips on the plug.
- When setting up the product, make sure that the cables are not pinched, kinked or damaged by sharp edges.
- Always lay the cables so that nobody can trip over or become entangled in them. This poses a risk of injury.
- For safety reasons, disconnect the power adapter from the mains socket during storms.

#### c) Persons and product

- Do not look directly into the light source when the lamp is in use.
- Never look at bright light sources (e.g. LED lamps or lasers) through the magnifying glass. This may result in eye injuries.
- Always cover the glass lens with the lens cover when the lamp is not in use. Strong sunlight that shines through the magnifying glass can result in the burning glass effect and may cause a fire.
- Warning, LED light:
  - Do not look directly at the LED light!
  - Do not look into the beam directly or with other optical instruments!
- Do not secure any objects (e.g. decorations) to the product.
- Never mount the product in the vicinity of easily flammable materials (i.e. curtains, fabrics, etc.). Make sure no object (e.g. curtain) can touch or come near the lamp head, for example due to a draught. Otherwise there is a risk of fire!
- Always comply with the accident prevention regulations for electrical equipment when using the product in industrial facilities.

## Operating Elements



- |                         |                   |
|-------------------------|-------------------|
| 1 Lens cover            | 7 Clamp socket    |
| 2 Lamp head adjust lock | 8 Base clamp      |
| 3 Upper arm             | 9 Clamp screw     |
| 4 Lower arm             | 10 Lens           |
| 5 DC input jack         | 11 LED ring light |
| 6 Lamp attachment plug  | 12 Power ON/OFF   |

## Installation



The lamp arms (3) and (4) are spring loaded, open carefully when removing from packaging. Make sure not to trap your fingers and hands when adjusting them. Do not use force to over tighten the clamp screw (9) as this may damage the base clamp (8) and surface it is attached to. Ensure that the surface attached to the desk clamp has parallel edges. The desk clamp must not be attached to desks with chamfered or tapered edges. Make sure the lamp is securely held in place before letting go. The jaws on the base clamp (8) may leave marks or scratch sensitive surfaces.

### a) Attach Clamp

- Loosen the clamp screw (9).
- Slide the clamp onto the horizontal surface.
- Tighten the clamp screw.



### b) Connect Lamp to Base

- Insert the lamp attachment plug (6) into the clamp socket (7).
- Gently check to make sure the connection is secure before letting go.

## Operation



The upper arm (3) and lower arm (4) are spring loaded and can be adjusted within the specified ranges. Over adjusting or using excessive force may cause damage. Please hold the base clamp (8) while making adjustments to prevent the lamp from falling over.

- Connect the power adaptor cable to the DC input jack (5) and the other end to a mains power supply.
  - Flip the lens cover (1) open.
  - Touch the  power ON/OFF (12) button to turn the LED ring light (11) ON/OFF.
- Touch and hold the  power (12) button to increase/decrease brightness.
- Adjust the lamp head to the desired position.
  - Close the lens cover (1) after use.

## Care and cleaning

- Always disconnect the product from the power supply before cleaning it.
- Remove loose particles from the lens with clean compressed air.
- Clean the surface of the lens with a lens cloth or a soft, lint-free cloth.
- Never use aggressive detergents, rubbing alcohol or other chemical solutions, as these could damage the housing or stop the product from functioning properly.

## Disposal



Electronic devices are recyclable waste and must not be placed in household waste. At the end of its service life, dispose of the product according to the relevant statutory regulations.

You thus fulfill your statutory obligations and contribute to protection of the environment.

## Technical data

### a) General

Operating voltage .....	12 V/DC, max 7 W
Material.....	Lamp: ABS, Aluminum Alloy, Steel Clamp: ABS
Protection class .....	III
Clamp .....	max. 44 mm
Dimmable .....	Yes
Energy efficiency class.....	(A to A++)
Light controls .....	Capacitive touch
Lens material .....	Acrylic
Lens size .....	ø110 mm
Diopter .....	5D (2.25x)
Operating conditions.....	10 to 40 °C, 0 – 85 % relative humidity
Storage conditions.....	0 to 50 °C, 0 – 85 % relative humidity
Dimensions (W x H x D) .....	180 x 1030 x 50 mm
Weight .....	507 g (main unit), 81 g (clamp), 72 g (adapter)

### b) LED

Quantity .....	72 pcs
Type.....	SMD
Brightness.....	max. 880 lm
Lux.....	3300 lux (magnifier glass focal length)
Colour temperature.....	6000 K
Life.....	25000 h
Power .....	7 W

### c) Power adapter

Input voltage/current.....	100 - 240 V/AC, 50/60 Hz
Output voltage/current.....	12 V/DC, 1000 mA