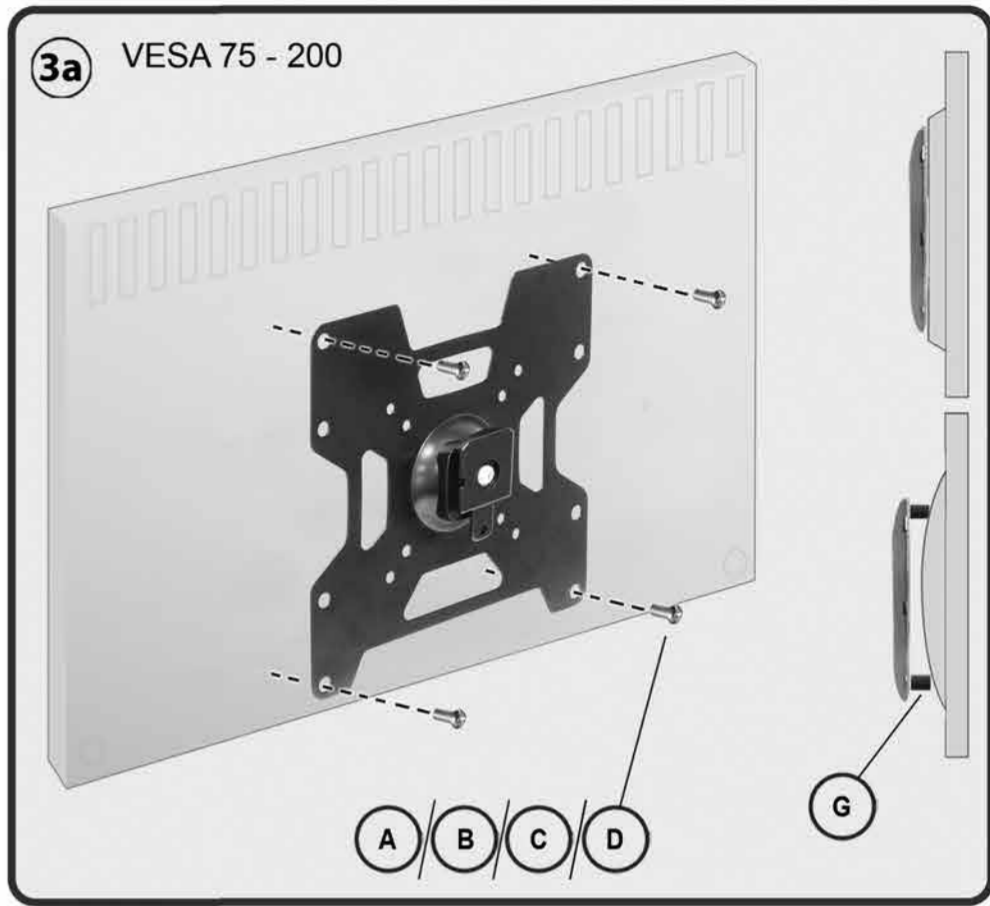
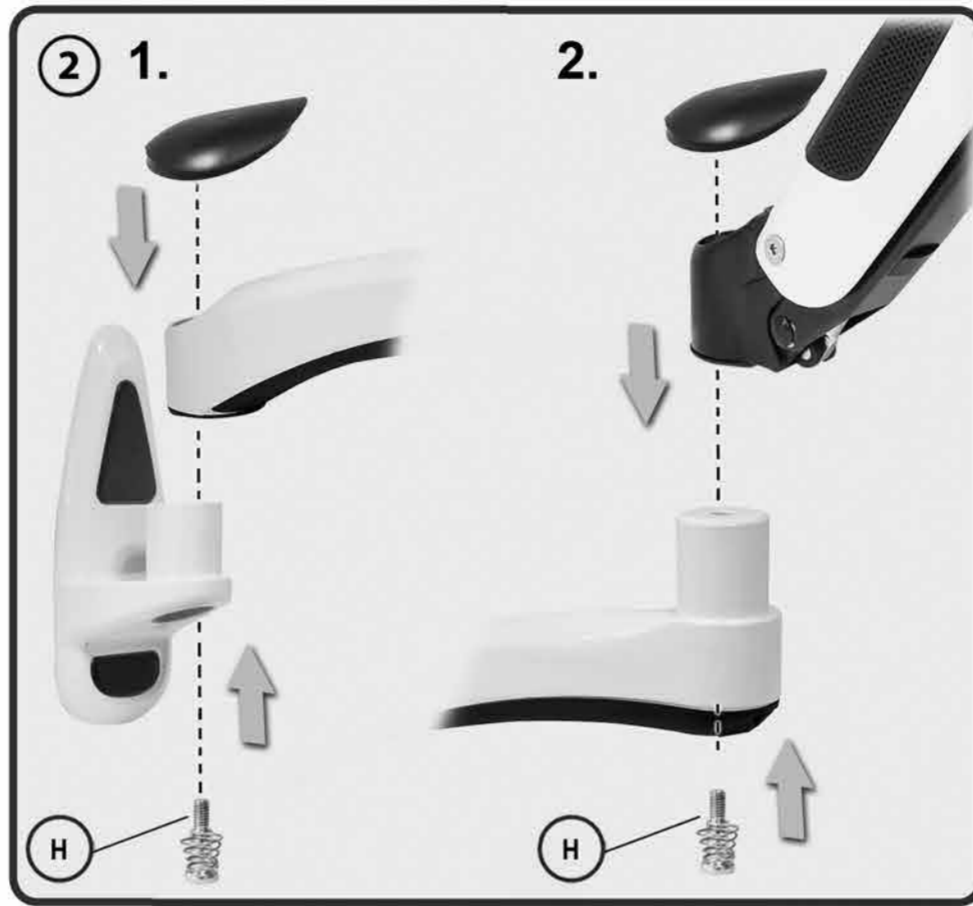
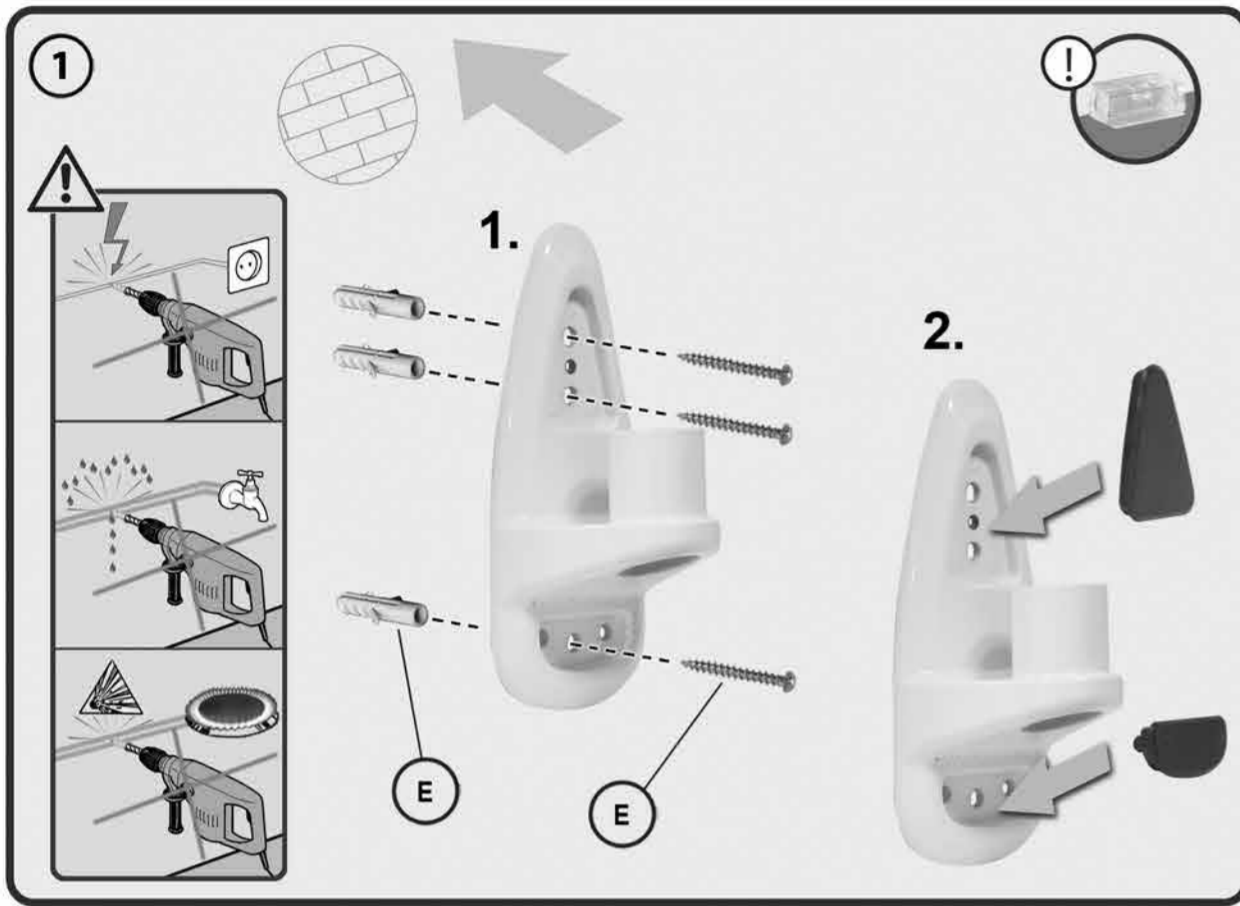
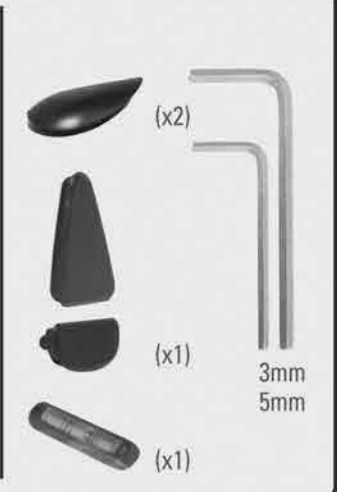
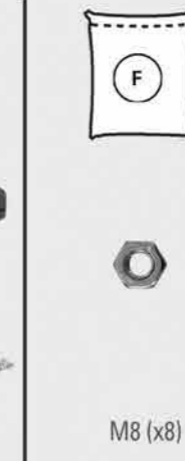
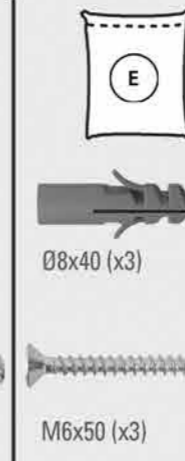
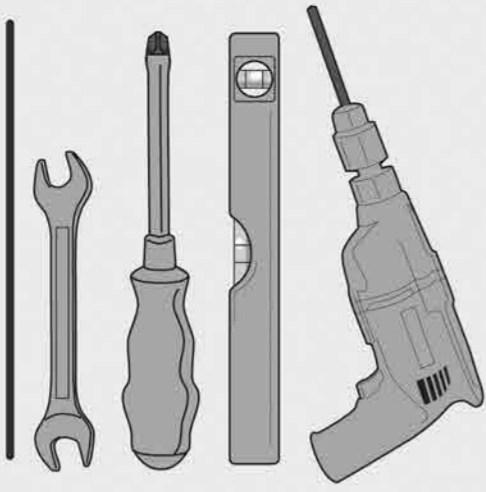


HL 13-2 L

Vollbeweglicher Wandhalter für LCD TV

Full-Motion Bracket for LCD Monitor



my wall®
mount accessories

Vollbeweglicher Wandhalter für LCD TV
Full-Motion Bracket for LCD Monitor

Montageanleitung
Assembling instructions
Instrucciones de montaje
Návod pro montáž
Montierungsanleitung
Montážna inštrukcia
Paigaldusjuhise
Montažas instrukcija
Instrucțiunile de montaj
Montážna inštrukcia

Montageanleitung
Assembling instructions
Instrucciones de montaje
Návod pro montáž
Montierungsanleitung
Montážna inštrukcia
Paigaldusjuhise
Montažas instrukcija
Instrucțiunile de montaj
Montážna inštrukcia

HL 13-2 L

Montageanleitung
Assembling instructions

