

Revolution Starts Here

www.isdt.co



T8

Smart Charger Quick Start Anleitung Guide,
Scannen Sie den QR Code für Details

Revolution Starts Here

www.isdt.co



T8

Smart charger quick reference guide,
Scan the QR code for details

Techn.Daten:

Eingangsspannung: DC 12-42V	Unterstütze Akkotypen: LiFe/LiIon/LiPo/LiHv (1-8S)
Max. Eingangsstrom: 35A	NiMH/Cd(1-21S)
Ausgangsspannung: 0-37V	Pb(1-14S)
Ladestrom: 0.1-30.0A	Unterstützt "smart" Batterien: Input / Output
Entladestrom: 0.1-5.0A	USB Port: 2.1A/5V
Max. Ladeleistung: 1000W	Display: 2.4" 320x240 IPS LCD
Max. Entladeleistung: 20W	Betriebstemperatur: 0-40°C
(XT60 + Balancer)	Lagertemperatur: -20-60°C
Balancer Strom: 2.2A/Zelle	Abmessungen: 100x120x58 mm
Balancer Zellenzahl: 2-8S	Gewicht: 296g

Bedienungsanleitung:

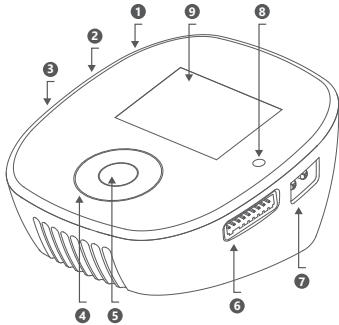
- Schließen Sie das Ladegerät an einer geeigneten Stromquelle an und warten Sie den Selbsttest ab.
- Navigieren Sie mittels der Multifunktions-, und Eingabetasten, um die Ladeparameter für Ihren Akku einzustellen
- Genießen Sie ihr T8 Ladegerät

Specifications

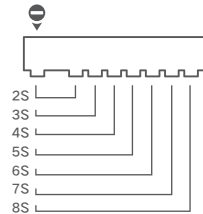
Input Voltage: DC 12-42V	Supported Battery Type: LiFe/LiIon/LiPo/LiHv (1-8S)
Max Input Current: 35A	NiMH/Cd(1-21S)
Output Voltage: 0-37V	Pb(1-14S)
Charge Current: 0.1-30.0A	Support smart battery: Input / Output
Discharge Current: 0.1-5.0A	USB Port: 2.1A/5V
Max Charge Power: 1000W	Display: 2.4" 320x240 IPS LCD
Max Discharge Power: 20W	Operating Temperature: 0-40°C
(XT60 + Balance)	Storage Temperature: -20-60°C
Balance Current: 2.2A/cell	Dimensions: 100x120x58 mm
Balance Cells: 2-8S	Weight: 296g

Instructions

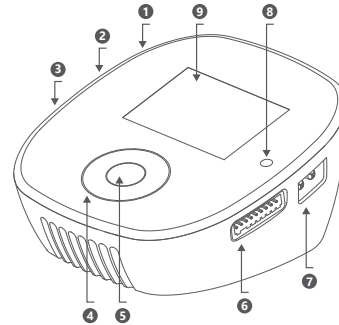
- Connect to power, wait for completion of self-test;
- Through the multi-function keys and input keys to set the charging parameters for your battery;
- Enjoy your T8.



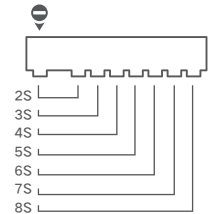
Anschlussbelegung für Balanceranschluss:



- | | | |
|---------------------|-------------------------|-----------------------|
| 1. Eingangsspannung | 4. Multifunktions-Taste | 7. Ausgangs Anschluss |
| 2. Update Anschluss | 5. Enter Taste | 8. Licht Sfotos |
| 3. USB Anschluss | 6. Balancer Anschluss | 9. Bildschirm |



Guide For the Connection of Balanced Port



- | | | |
|----------------|-----------------------|-----------------|
| 1. Input port | 4. Multi-function key | 7. Output port |
| 2. Update port | 5. Enter key | 8. Light sensor |
| 3. USB port | 6. Balance port | 9. Screen |



WARNING!



FIRE HAZARD!

NIEMALS UNBEAUFICHTIGT LADEN!

- Akkumulatoren stellen verschiedene Risiken dar, wenn sie nicht richtig behandelt werden.
- Lesen Sie vor der Verwendung des Ladegeräts die gesamte Bedienungsanleitung durch.
- Dieses Gerät kann während des Betriebs Wärme abgeben.
- Betreiben Sie das Gerät nur in einem kühl belüfteten Bereich außerhalb von brennbaren Gegenständen.
- Die Nichtbeachtung von Sicherheitsvorschriften kann zu Sachschäden oder Verletzungen führen.



WARNING!



FIRE HAZARD!

NEVER USE CHARGER UNSUPERVISED!

- Batteries pose a SEVERE risk of fire if not properly handled.
- Read Entire operation manual before using charger.
- This unit may emit heat during use.
- Only operate this device in a cool ventilated area away from flammable objects.
- Failure to observe safety procedures may cause damages to property or injury.

