


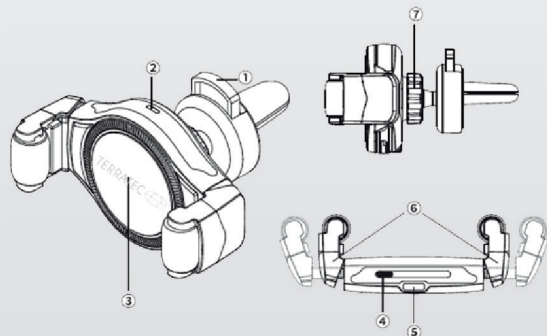
Quick Setup Guide

ChargeAir Car

TERRATEC 

 **Vielen Dank, dass Sie sich für ein Produkt von TERRATEC entschieden haben!**

Das TERRATEC ChargeAIR Car ist ein Ladegerät zum kabellosen Aufladen kompatibler Smartphones in PKW und LKW. Das ChargeAIR Car wird mittels Klemme am Lüftungsgitter befestigt und liefert bis zu 10 Watt Ladeleistung. Bitte lesen Sie sich diese Gebrauchsanweisung sowie die Sicherheitshinweise vor Gebrauch aufmerksam und gewissenhaft durch.



1. Klemmanschluss
2. Status-LED
3. Wireless charging Bereich
4. Schieberegler zum Einstellen der Halterung

5. Micro USB Ladeport
6. Halterung
7. Feststellrad

Inbetriebnahme:

- Drücken Sie den Knopf (1) des Klemmanschlusses, um die Klemme am Lüftungsgitter zu befestigen.w
- Nutzen Sie den Schieberegler (4), um die Halterung auf die entsprechende Breite Ihres Smartphones einzustellen und befestigen Sie das Smartphone in der Halterung.
- Verbinden Sie das mitgelieferte USB auf Micro USB Ladekabel mit dem ChargeAIR Car sowie dem mitgelieferten Schnellladeadapter.
- Der Ladevorgang startet automatisch.
- Durch lösen des Feststellrades (7) kann die gewünschte Neigung eingestellt werden. Bitte achten Sie darauf das Feststellrad nach der Einstellung wieder festzudrehen.

Der Ladestrom der Stromquelle sollte mindestens 9 V / 1,67 A betragen um die volle Leistung des ChargeAIR Car von 10 Watt auszuschöpfen.

Status LED

1. Beim Anschluss an eine Stromquelle leuchtet die LED einmal in Blau und Rot auf.
2. Im Stand-by ist die LED aus
3. Während des Ladevorganges pulsiert die LED Rot.

Technische Daten:

ChargeAIR Car:	
Eingang:	5 V / 2 A (max) 9 V / 1,67 A (max)
Ausgang:	10 Watt max.
Ladedistanz:	Bis zu 10 mm
Ladeeffizienz:	≤ 84%
Ladefrequenz:	110 – 205 kHz
Abmessungen:	104 x 101 x 51 mm
Gewicht:	103 gr.
KFZ-Schnellladeadapter:	Für 12 – 24 V, Output: 9 V / 1,7 A max.
Lieferumfang:	ChargeAIR Car, KFZ-Schnellladeadapter, USB auf Micro USB Ladekabel, Handbuch

Sicherheitshinweise:

- Bewahren Sie das Ladegerät nicht in der Nähe von magnetischen Chipkarten wie z. B. EC und Kreditkarten auf, um Beschädigungen zu vermeiden.
- Platzieren Sie keine metallischen Gegenstände o. metallische Smartphonehüllen auf dem Gerät.
- Vermeiden Sie Stürze und schwere Erschütterungen.
- Verwenden Sie das Ladegerät nicht in Umgebungen mit einer Temperatur von über 35 C oder 95% Luftfeuchtigkeit
- Das Ladegerät darf keinesfalls Wasser oder extremer Feuchtigkeit ausgesetzt werden.
- Bitte halten Sie unbedingt einen minimalen Sicherheitsabstand von 30 cm zu medizinischen Geräten wie Herzschrittmachern, Cochlea Implantaten, usw. ein, um potenzielle Interferenzen der Geräte zu vermeiden.
- Trennen Sie nach erfolgter Ladung die Powerbank vom Netzteil.
- Setzen Sie die Powerbank keinen mechanischen Erschütterungen aus.

Bestimmungsgemäße Verwendung

Diese Ladestation ist ausschließlich zur induktiven Stromversorgung von kompatiblen Smartphones bestimmt. Eine andere oder darüberhinausgehende Benutzung gilt als nicht bestimmungsgemäß und kann zu Beschädigungen und Verletzungen führen. Ansprüche jeglicher Art wegen Schäden aus nicht bestimmungsgemäßer Verwendung sind ausgeschlossen.

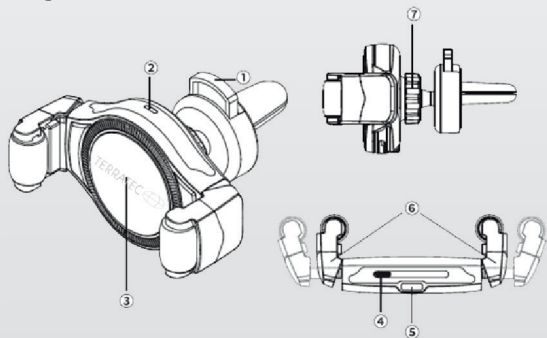
Quick Setup Guide

ChargeAir Car

TERRATEC 

 Thank you for choosing a TERRATEC product!

The TERRATEC ChargeAIR Car is a charger to charge wirelessly any compatible smartphones in cars and trucks. The ChargeAIR Car will be mounted to the ventilation grid by using a terminal and will deliver a charging capacity of up to 10 watts. Please read carefully the instructions manual and the safety instructions before using it.



1. Clamp Button
2. Indicator Light
3. Wireless Charging Center
4. Arm Adjusting Button

5. Micro USB charging Port
6. Adjust Arm
7. Fastener

Commissioning:

- Press the button (1) of the terminal connection in order to mount the terminal to the ventilation grid.
- Use the slider (4), in order to adjust the mounting bracket to the corresponding width of your smartphone and attach the smartphone to the bracket.
- Connect the USB to the Micro USB charging cable included in the delivery to the ChargeAIR Car as well as to the quick charging adapter.
- The charging process starts automatically.
- It is possible to adjust the desired slope by releasing the locking wheel (7). Please make sure to tighten the locking wheel after having it adjusted.

The charging current of the power source should be at least 9 V / 1.67 A to be able to utilize the full power of 10 watts of the ChargeAIR Car.

Status LED

1. When connecting the device to a power source, the LED will light up once in blue and red.
2. In the standby mode, the LED is switched off.
3. During the charging process, the LED will pulse in red.

Technical data:

ChargeAir Car:

Input: 5 V / 2 A (max) 9 V / 1,67 A (max)

Output: 10 Watt max.

Charging distance: up to 10 mm

Charging efficiency: $\leq 84\%$

Charging frequency: 110 – 205 kHz

Dimensions: 104 x 101 x 51 mm

Weight: 103 gr.

Quick charging adapter for cars: 12 – 24 V, Output: 9 V / 1,7 A max.

Scope of delivery: ChargeAIR Car, quick charging adapter for cars, USB to Micro USB charging cable, manual

Intended use

This charger is intended for inductive power supply of only compatible smartphones. Any other use or any use beyond the above described purpose would not be regarded as the intended use and may result in damages and injuries. Claims of any kind due to damages resulting of any use for other than for the intended purposes have been excluded.

Safety instructions:

- Do not store the charger nearby magnetic chip cards such as EC and credit cards in order to avoid damages.
- Do not place any metallic objects or metallic shells on the device.
- Avoid falls and severe vibrations.
- Do not use the charger in environments with a temperature of more than 35° C or humidity of 95%.
- The charger must not be exposed to water or extreme humidity in any way.
- Please imperatively maintain a minimum safety distance of 30 cm to any medical devices such as pacemakers, Cochlea implants, etc., to avoid possible interferences of the different devices.

Nur in Deutschland / Only in Germany / Seulement en Allemagne

Kunden Hotline: 0800 / 85 87 66 24

RMA-Technik Hotline: 0800 / 85 87 66 762

International

Kunden Hotline / customer hotline / conseil-client

+49 (0) 2404 / 918-100

RMA-Technik Hotline / service hotline / Service

Après-Vente téléphonique

+49 (0) 2404 / 918-132

FAX +49 (0) 2404 / 918-120

Kontakt

August-Schmidt-Str.7 | D-52477 Alsdorf / Germany

E-Mail: info@ultron.de | Internet: www.ultron.de

Vorstand: Achim Heyne

Vorsitzender des Aufsichtsrates: Dipl.-Kaufmann Andreas Printz

Sitz der Aktiengesellschaft: Alsdorf

Registergericht: Amtsgericht Aachen

Registernummer: HRB 8697

Umsatzsteuer-Identifikationsnummer: DE217697553

