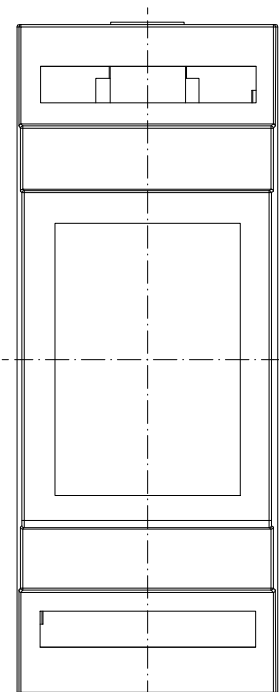
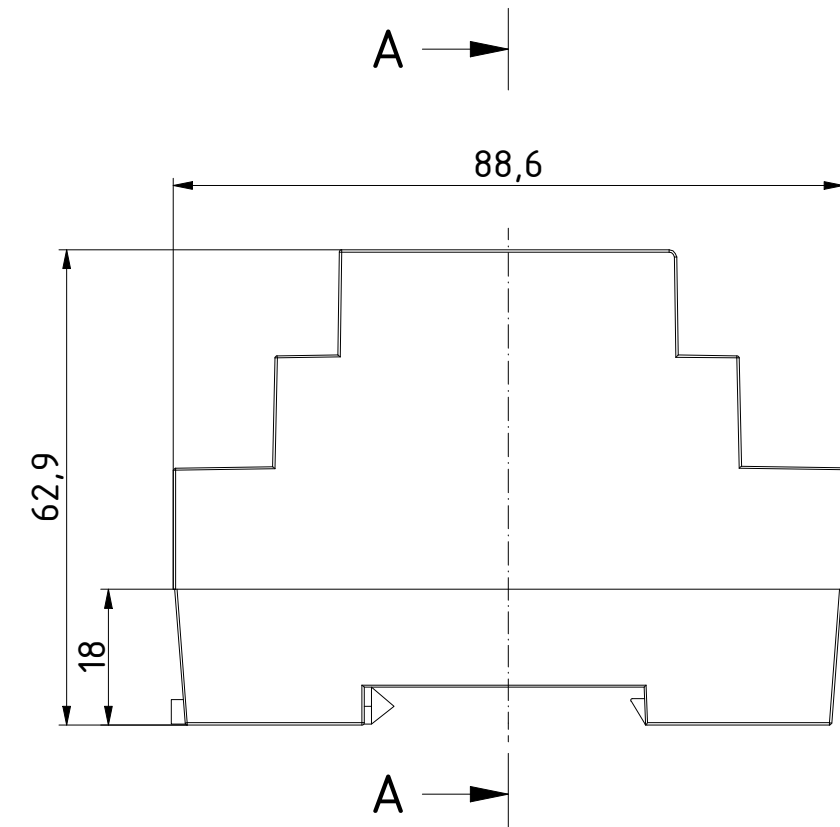
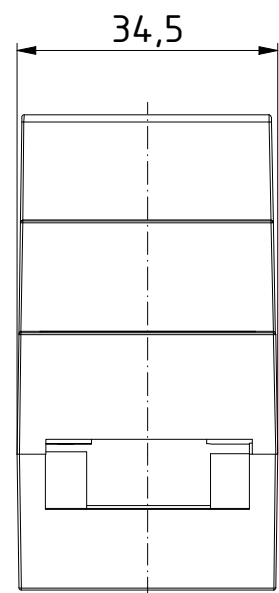
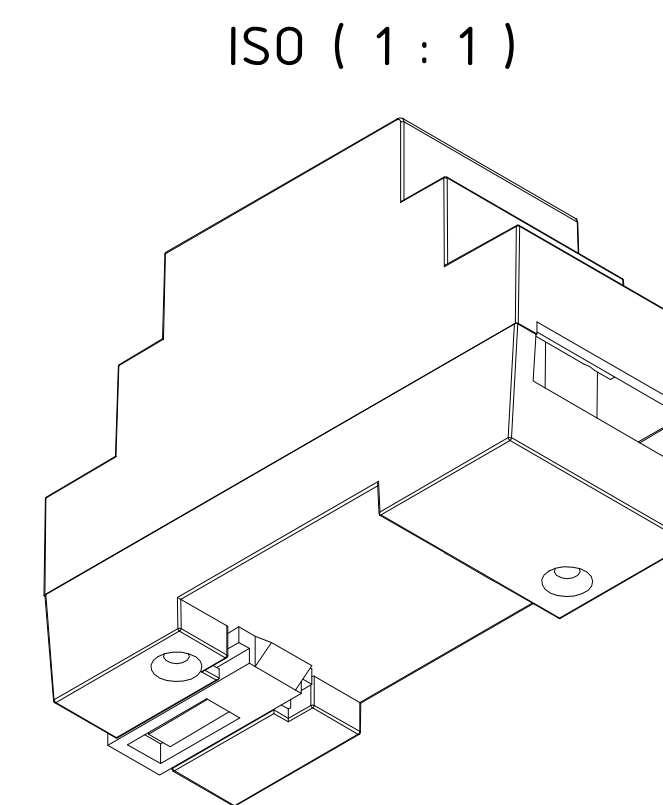
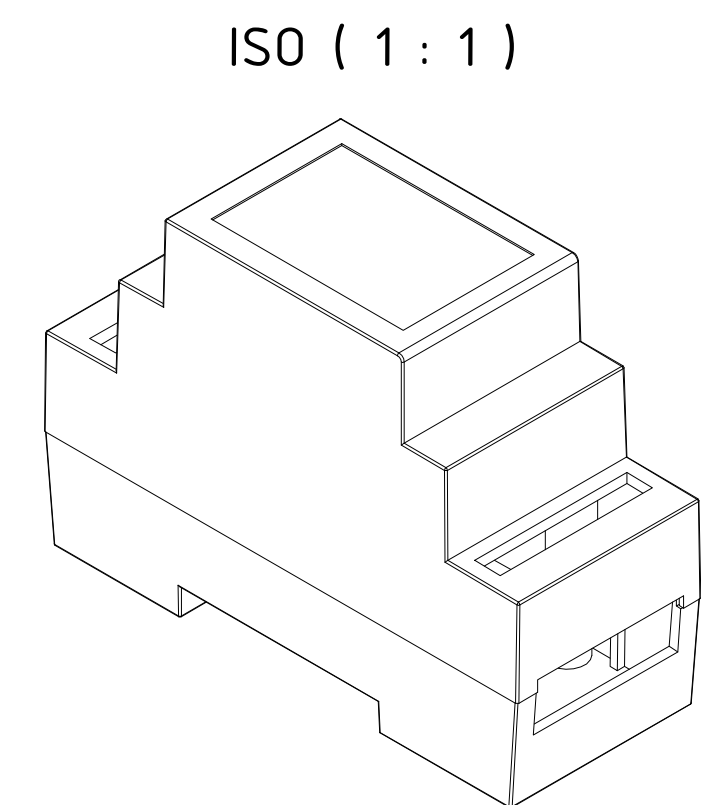
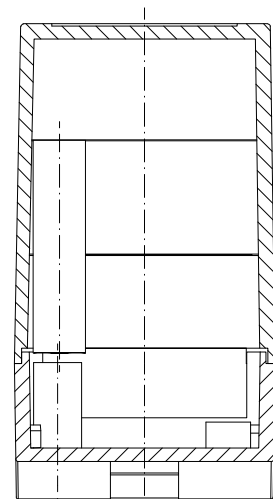


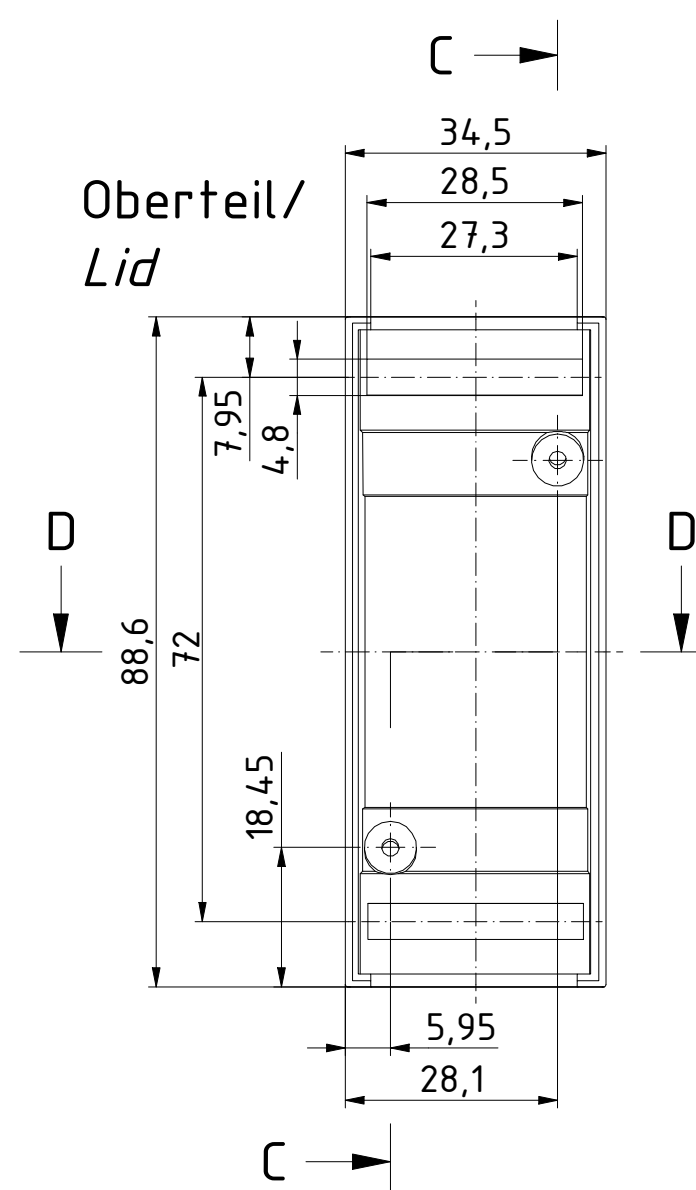
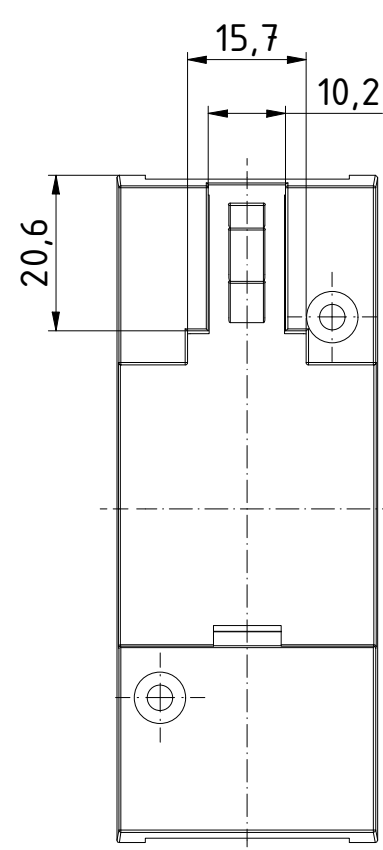
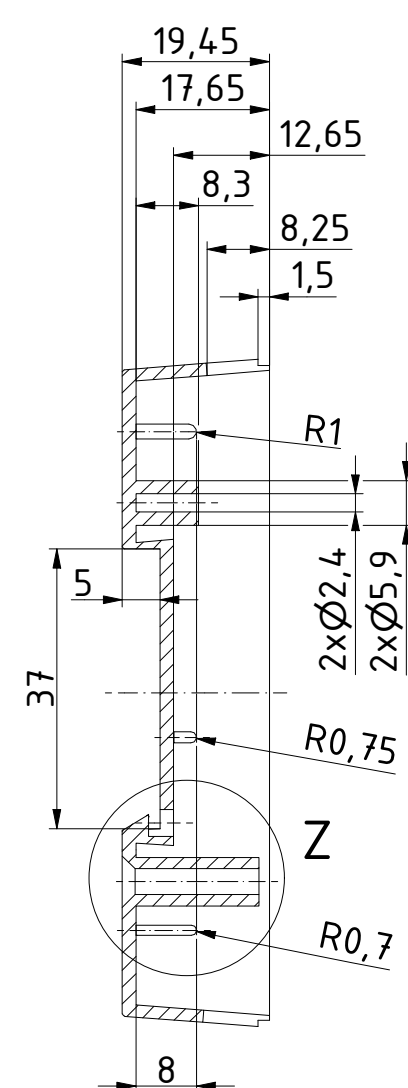
"Schutzvermerk nach DIN ISO 16016 beachten" - "Please pay attention to copyright note DIN ISO 16016"



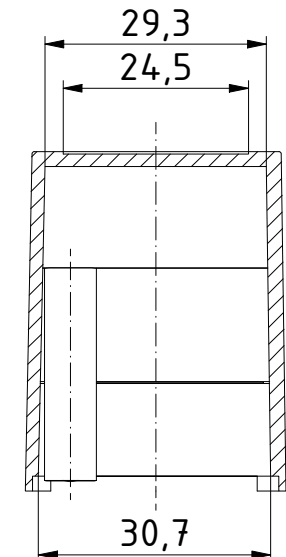
A-A (1:1)



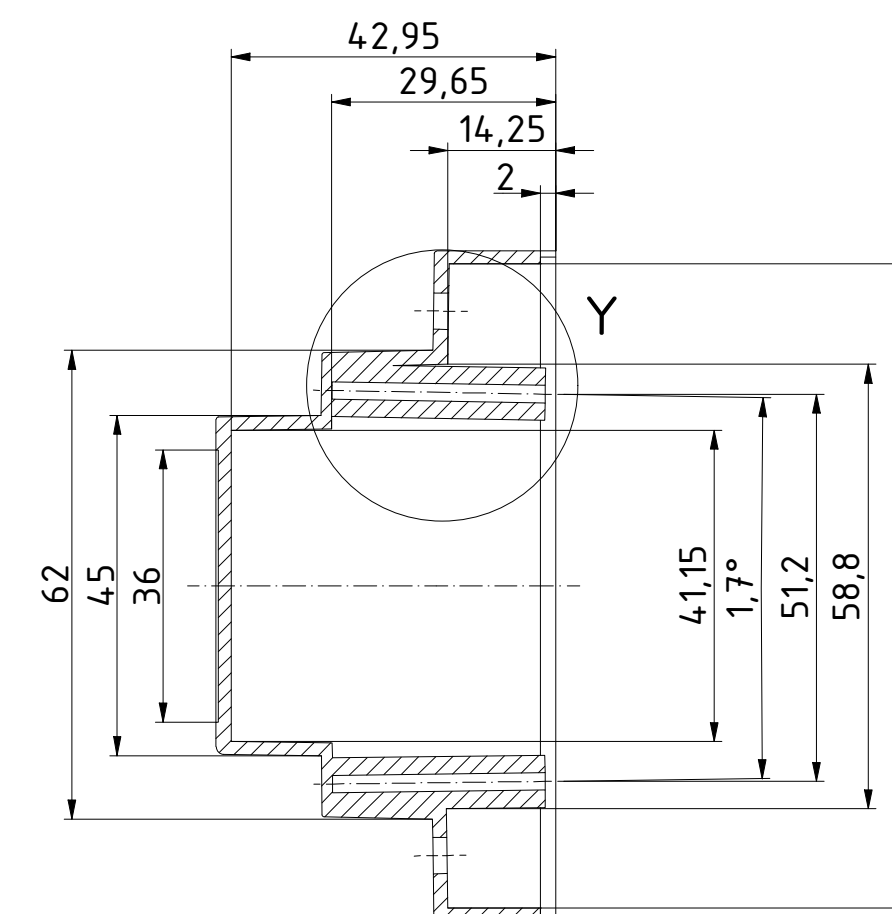
B-B (1:1)



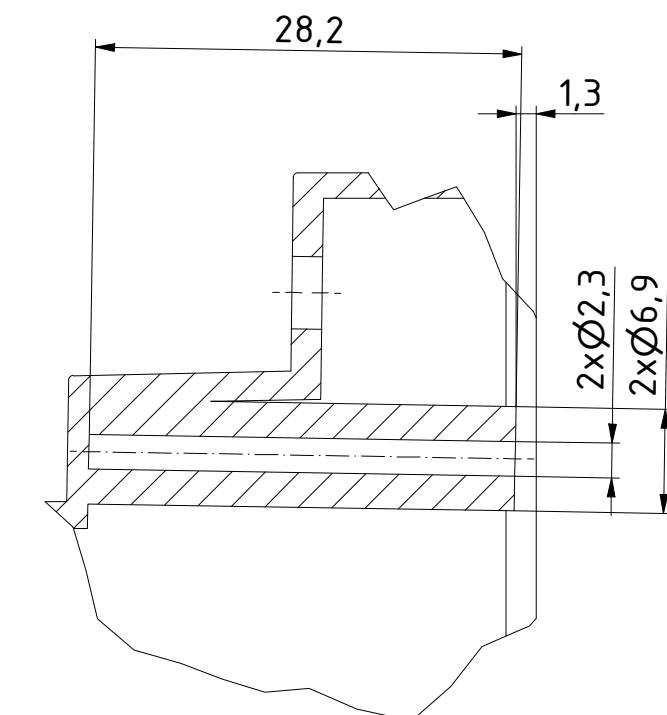
D-D (1:1)



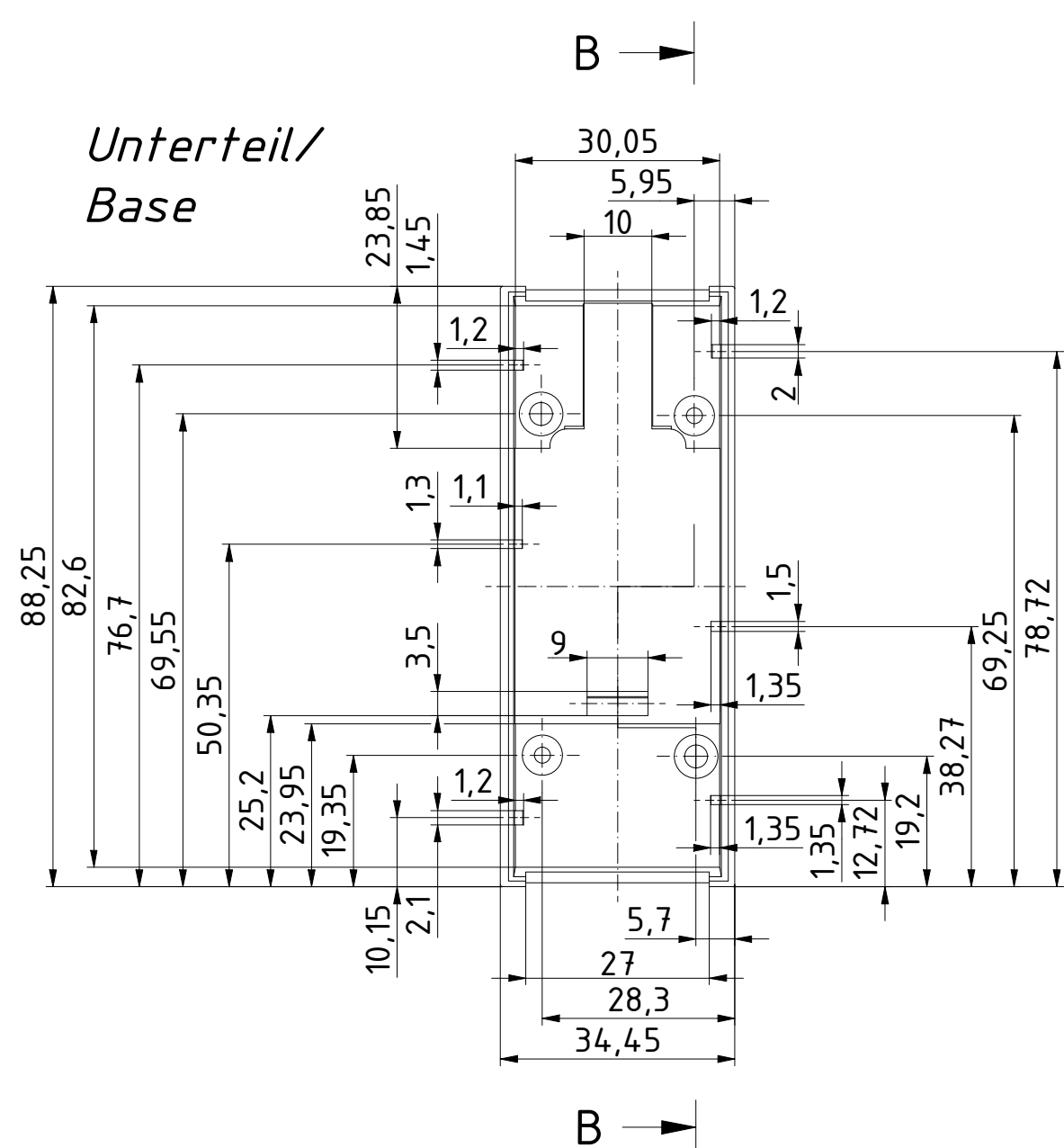
C-C (1:1)



Y (2:1)



Unterteil/
Base



	Zeichnungs-Nr. / Drawing-No.: 1K 5455.04.101	
	Gezeichnet 23.07.2018 AR	Name / name 4U-030906
	Katalognr. 	Katalogzeichnung/Catalogue drawing
	Nr. 	2504233.idw
		1:1 (2:1) A1