

# ***VOLTCRAFT®***

**Ⓓ Bedienungsanleitung  
Rundzellen-Ladegerät**

Best.-Nr. 1997931 (IPC-2)

Best.-Nr. 1997932 (CC-3)

Seite 2 - 23

**ⒼⒷ Operating Instructions  
Round Cell Charger**

Item No. 1997931 (IPC-2)

Item No. 1997932 (CC-3)

Page 24 - 43



	<b>Seite</b>
1. Einführung .....	4
2. Symbol-Erklärung .....	5
3. Bestimmungsgemäße Verwendung .....	6
4. Lieferumfang .....	7
5. Merkmale und Funktionen .....	7
6. Sicherheitshinweise .....	8
a) Allgemeine Hinweise .....	8
b) Angeschlossene Geräte .....	10
c) Ladegerät .....	10
d) Akku .....	11
e) Aufstellungsort .....	12
7. Bedienelemente .....	14
8. LCD-Anzeige .....	15
9. Betrieb .....	16
a) Anschließen des Ladegeräts an die Stromversorgung ..	16
b) Akkus laden .....	17
c) Modustaste .....	18

10. Pflege und Reinigung .....	19
11. Entsorgung .....	20
a) Produkt.....	20
b) Akkus .....	20
12. Technische Daten.....	21
a) Allgemeines.....	21
b) Unterstützte Akkutypen .....	22
c) Maximale Ladeleistung .....	22

# 1. Einführung

---

Sehr geehrte Kundin, sehr geehrter Kunde,  
vielen Dank, dass Sie sich für dieses Produkt entschieden haben.  
Dieses Produkt erfüllt die gesetzlichen nationalen und europäischen  
Anforderungen.

Um diesen Zustand zu erhalten und einen sicheren Betrieb zu  
gewährleisten, müssen Sie als Anwender diese Bedienungsanleitung  
beachten!



Diese Bedienungsanleitung gehört zu diesem Produkt.  
Sie enthält wichtige Hinweise zur Inbetriebnahme und  
Handhabung. Daran sollten Sie auch denken, wenn  
Sie dieses Produkt an Dritte weitergeben. Heben Sie  
deshalb diese Bedienungsanleitung zum Nachlesen  
auf!

Bei technischen Fragen wenden Sie sich bitte an:

Deutschland: [www.conrad.de](http://www.conrad.de)

Österreich: [www.conrad.at](http://www.conrad.at)

Schweiz: [www.conrad.ch](http://www.conrad.ch)

## 2. Symbol-Erklärung

---



Das Symbol mit dem Blitz im Dreieck weist auf Gefahren für Ihre Gesundheit hin, z. B. Stromschläge.



Das Symbol mit dem Ausrufezeichen im Dreieck weist auf wichtige Informationen in dieser Bedienungsanleitung hin. Lesen Sie diese Informationen immer aufmerksam.



Das Pfeilsymbol weist auf besondere Informationen und Empfehlungen zur Bedienung hin.



Das Produkt ist ausschließlich zur Verwendung in trockenen Innenräumen vorgesehen und darf keiner Feuchte oder Nässe ausgesetzt sein.

### **3. Bestimmungsgemäße Verwendung**

Das Produkt ist zur Verwendung als Akku-Ladegerät vorgesehen. Es ist mit einem USB-C™-Stromeingang und einer kontrastreichen LCD-Anzeige ausgestattet. Die Ladeschächte werden unabhängig voneinander geregelt und der Typ des Akkus wird nach dem Einsetzen automatisch erkannt.

Zu den Sicherheitsvorrichtungen gehört der Schutz gegen Kurzschlüsse, Überladung und unbeabsichtigte Verpolung.

Das Gerät ist ausschließlich für den Innengebrauch geeignet. Nicht im Freien verwenden. Der Kontakt mit Feuchtigkeit, z. B. im Badezimmer, ist unbedingt zu vermeiden.

Aus Sicherheits- und Zulassungsgründen dürfen Sie das Produkt nicht umbauen und/oder verändern. Sollten Sie das Produkt für andere als die zuvor beschriebenen Zwecke verwenden, kann das Produkt beschädigt werden. Eine unsachgemäße Verwendung kann außerdem zu Gefahren wie Kurzschlüsse, Brände oder elektrischen Schlägen führen. Lesen Sie sich die Bedienungsanleitung sorgfältig durch und bewahren Sie sie sicher auf. Reichen Sie das Produkt nur zusammen mit der Bedienungsanleitung an Dritte weiter.

Alle enthaltenen Firmennamen und Produktbezeichnungen sind Warenzeichen der jeweiligen Inhaber. Alle Rechte vorbehalten.

## 4. Lieferumfang

---

- Ladegerät
- USB-C™-Ladekabel mit USB-A-Stecker
- Bedienungsanleitung

### Aktuelle Bedienungsanleitungen

Laden Sie aktuelle Bedienungsanleitungen über den Link [www.conrad.com/downloads](http://www.conrad.com/downloads) herunter oder scannen Sie den abgebildeten QR-Code. Befolgen Sie die Anweisungen auf der Webseite.



## 5. Merkmale und Funktionen

---

- Der Ladezustand des Akkus wird in der kontrastreichen LCD-Anzeige angezeigt.
- Voneinander unabhängig steuerbare Ladeschächte
- Automatische Erkennung des Akkutyps
- Laderegler mit Pulsbreitenmodulation (PWM)
- Schutz vor Kurzschlüssen, Verpolung, Überladung und Übertemperatur

## 6. Sicherheitshinweise

---



Lesen Sie die Bedienungsanleitung sorgfältig durch und beachten Sie insbesondere die Sicherheitshinweise. Sollten Sie die in dieser Bedienungsanleitung aufgeführten Sicherheitshinweise und Informationen für einen ordnungsgemäßen Gebrauch nicht beachten, übernehmen wir keine Haftung für daraus resultierende Personen- oder Sachschäden. Darüber hinaus erlischt in solchen Fällen die Gewährleistung/Garantie.

### a) Allgemeine Hinweise

- Das Produkt ist kein Spielzeug. Halten Sie es von Kindern und Haustieren fern.
- Lassen Sie das Verpackungsmaterial nicht achtlos liegen. Dieses könnte für Kinder zu einem gefährlichen Spielzeug werden.
- Schützen Sie das Produkt vor extremen Temperaturen, direkter Sonneneinstrahlung, starken Erschütterungen, hoher Luftfeuchtigkeit, Feuchtigkeit, brennbaren Gasen, Dampf und Lösungsmitteln.
- Setzen Sie das Produkt keiner mechanischen Beanspruchung aus.





- Sollte kein sicherer Betrieb mehr möglich sein, nehmen Sie das Produkt außer Betrieb und schützen Sie es vor unbeabsichtigter Verwendung. Der sichere Betrieb ist nicht mehr gewährleistet, wenn das Produkt:
  - sichtbare Schäden aufweist,
  - nicht mehr ordnungsgemäß funktioniert,
  - über einen längeren Zeitraum unter ungünstigen Umgebungsbedingungen gelagert wurde oder
  - erheblichen Transportbelastungen ausgesetzt wurde.
- Gehen Sie vorsichtig mit dem Produkt um. Stöße, Schläge oder sogar das Herunterfallen aus geringer Höhe können das Produkt beschädigen.
- Wenden Sie sich an einen Fachmann, sollten Sie sich in Bezug auf die Arbeitsweise, die Sicherheit oder das Anschließen des Gerätes unsicher sein.
- Lassen Sie Wartungs-, Änderungs- und Reparaturarbeiten ausschließlich von einem Fachmann bzw. einer zugelassenen Fachwerkstatt ausführen.
- Sollten Sie noch Fragen haben, die in dieser Bedienungsanleitung nicht beantwortet wurden, wenden Sie sich an unseren technischen Kundendienst oder anderes Fachpersonal.
- In Schulen, Ausbildungseinrichtungen, Hobby- und Selbsthilfewerkstätten ist der Betrieb des Produkts stets durch geschultes Personal zu überwachen.



## b) Angeschlossene Geräte

- Beachten Sie auch die Sicherheitshinweise und Bedienungsanleitungen der übrigen Geräte, die mit dem Produkt verbunden sind.
- Vergewissern Sie sich vor dem Anschließen, dass die USB-Stromquelle das Gerät mit ausreichend Strom versorgt, da andernfalls die Quelle beschädigt werden könnte. Verwenden Sie also keinen USB-Anschluss eines Computers, einer Tastatur oder eines USB-Hubs ohne Netzteil, da der über diese Anschlüsse gelieferte Strom nicht ausreicht.

## c) Ladegerät

- Dieses Ladegerät lässt sich ausschließlich mit Ni-MH-, Ni-Cd-, LiFePO<sub>4</sub>- und Li-Ion-Akkus verwenden. Nehmen Sie das Ladegerät unter keinen Umständen mit Akkus eines anderen Typs in Betrieb, da dies zu Rissen oder Lecks am Akku oder sogar zu dessen Explosion führen kann, wodurch wiederum Sach- und/oder Personenschäden auftreten können.
- Verwenden Sie das Produkt niemals unmittelbar nachdem es von einem kalten in einen warmen Raum gebracht wurde. Das dabei entstandene Kondenswasser könnte zu irreparablen Schäden



am Produkt führen. Lassen Sie das Produkt zuerst Zimmertemperatur erreichen, bevor es angeschlossen und verwendet wird. Dies kann unter Umständen mehrere Stunden in Anspruch nehmen.

- Wird das Ladegerät nicht mehr verwendet, dann trennen Sie es stets von der Stromversorgung und nehmen Sie alle Akkus aus den Ladeschächten.
- Die in der LCD-Anzeige dargestellten Akkudaten sind ausschließlich zu Referenzzwecken gedacht und können von den mit professionellen Geräten gemessenen Daten abweichen.

#### **d) Akku**

- Achten Sie beim Einlegen der Akkus auf die richtige Polung.
- Akkus sollten bei längerer Nichtbenutzung aus dem Gerät entfernt werden, um Schäden durch Auslaufen zu vermeiden. Auslaufende oder beschädigte Akkus können bei Hautkontakt Säureverätzungen hervorrufen. Beim Umgang mit beschädigten Akkus sollten Sie daher Schutzhandschuhe tragen.
- Bewahren Sie Akkus außerhalb der Reichweite von Kindern auf. Lassen Sie Akkus also nicht frei herumliegen, da die Gefahr besteht, dass diese von Kindern oder Haustieren verschluckt werden.



- Nehmen Sie keine Akkus auseinander, schließen Sie sie nicht kurz und werfen Sie sie nicht ins Feuer. Versuchen Sie niemals, nicht aufladbare Batterien aufzuladen. Es besteht Explosionsgefahr!
- Laden Sie den Akku des Produkts niemals unbeaufsichtigt.
- Der Akku darf unter keinen Umständen beschädigt werden. Bei Beschädigung des Akkugehäuses besteht Explosions- und Brandgefahr!
- Schließen Sie die Kontakte/Anschlüsse des Akkus niemals kurz. Werfen Sie den Akku bzw. das Produkt nicht ins Feuer. Es besteht Explosions- und Brandgefahr!
- Die Anweisungen des Herstellers der jeweiligen Akkus sind während des Ladevorgangs stets zu befolgen.

### **e) Aufstellungsort**

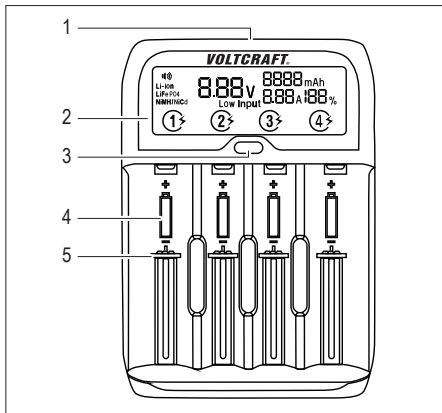
- Decken Sie das Ladegerät nicht ab.
- Platzieren Sie das Produkt während des Ladevorgangs auf einer hitzebeständigen Oberfläche. Eine gewisse Erwärmung beim Ladevorgang ist normal.
- Wählen Sie für das Ladegerät einen stabilen, ebenen, sauberen, ausreichend großen Standort.



- Stellen Sie das Ladegerät niemals auf eine leicht entzündliche Oberfläche wie es bei einem Teppich oder einer Tischdecke der Fall wäre. Verwenden Sie stets einen geeigneten, nicht brennbaren und hitzebeständigen Untergrund.
- Platzieren Sie das Ladegerät nicht ohne geeigneten Schutz auf Oberflächen wertvoller Möbelstücke. Durch Hitzeeinwirkung könnte es zu Farb- oder Materialveränderungen kommen. Außerdem sind Kratzspuren oder Druckstellen auf der Möbel-Oberfläche möglich.
- Halten Sie das Produkt von leicht entzündlichen Materialien (z. B. Vorhänge, Papier), Flüssigkeiten (z. B. Benzin) oder Gasen fern. Es besteht Brand- und Explosionsgefahr. .

## 7. Bedienelemente



→ Best.-Nr. 1997931 nachfolgend aufgeführt.



- 1 USB-C™-Stromeingang 5 V Gleichstrom/2 A
- 2 LCD-Anzeige
- 3 Modus-Taste: Ausgewählter Ladeschacht / Warmmeldungen / Hintergrundbeleuchtung
- 4 Akkuschacht mit Kennzeichnung der Polarität
- 5 Federbelastete Akkuhalterung

## 8. LCD-Anzeige

---

Anzeige	Beschreibung
Low Input	Die Stromquelle stellt weniger als 5 V (Gleichstrom) bereit.
	Ein blinkendes ⚡ zeigt an, dass der Akku geladen wird. Die Nummer gibt an, welcher Ladeschacht aktiv ist.
	Warnung bei umgekehrter Verpolung, nicht wiederaufladbaren Batterien und Akkus, die einen Defekt aufweisen.
Li-Ion	Lithium-Ionen-Akku.
LiFePO4	Lithium-Eisenphosphat-Akku.
NiMH/ NiCd	<b>NiMH</b> : Nickel-Metallhydrid-Akku. <b>NiCd</b> : Nickel-Cadmium-Akku.
V	Akkuspannung
Null	Der Akku ist nicht angeschlossen.
Full	Der Akku ist vollständig geladen.
Err	Die Polarität des Akkus ist inkorrekt, der Akku ist defekt oder es wurde eine nicht wiederaufladbare Batterie eingesetzt.
mAh	Akkukapazität
%	Akkuladung in Prozent
A	Ladestrom

## 9. Betrieb

---



Trennen Sie das Ladegerät bei Nichtgebrauch von der Stromversorgung und nehmen Sie sämtliche Akkus aus den Ladeschächten.

### a) Anschließen des Ladegeräts an die Stromversorgung



Um die maximale Ladeleistung ausschöpfen zu können, sollte das Netzteil in der Lage sein, eine Gleichstromversorgung von 5 V bereitzustellen. Wird eine Gleichstromversorgung von 5 V nicht erreicht, erscheint die Meldung **Low Input** in der LCD-Anzeige (2).

- Schließen Sie nun das mitgelieferte USB-Kabel an den USB-C™-Stromeingang (1) Ihres Ladegeräts.
  - Schließen Sie dann das andere Ende an eine geeignete Stromversorgung an.
- Ein Signalton weist Sie darauf hin, dass das Gerät mit Strom versorgt wird. Befinden sich keine Akkus in den Ladeschächten, zeigt wird in der LCD-Anzeige (2) **Null** angezeigt.



## b) Akkus laden



Beim Laden von Akkus des Typs LiFePO<sub>4</sub> müssen Sie den korrekten Akkutyp manuell einstellen.

Der Überladeschutz ist für Akkus vom Typ LiFePO<sub>4</sub> nur verfügbar, wenn der korrekte Akkutyp eingestellt wurde.

### Ni-MH/NiCd- und Lithium-Ionen-Akkus

Das Produkt erkennt automatisch die korrekten Ladeeinstellungen für die Akkutypen: Ni-MH/NiCd, Li-ion.


1. Setzen Sie einen Ni-MH/NiCd- oder Lithium-Ionen-Akku in einen freien Steckplatz ein.
2. Entfernen Sie den Akku, wenn er vollständig geladen ist.

### LiFePO<sub>4</sub>-Akkus

Sie müssen die Ladeeinstellungen für diesen Akkutyp manuell einstellen: LiFePO<sub>4</sub>.

1. Setzen Sie einen LiFePO<sub>4</sub>-Akku in einen freien Steckplatz ein. **Li-ion** blinkt im Display.
2. Halten Sie die Modustaste gedrückt, um den Akkutyp auszuwählen. LiFePO<sub>4</sub> muss im Display angezeigt werden.
3. Wiederholen Sie die obigen Schritte, wenn Sie weitere LiFePO<sub>4</sub>-Akkus einlegen.
4. Entfernen Sie den Akku, wenn er vollständig geladen ist.
  - Der Akkusteckplatz kehrt zu den Standardeinstellungen zurück, wenn der Akku entfernt wird.
  - Wenn ein Akku vollständig geladen ist, erscheint im Display die folgende Anzeige: **100%, 0.00 A, Full**.

## c) Modustaste

Beschreibung	Modustaste (3)
Akkustatus	Drücken Sie die Taste wiederholt, um die aktiven Steckplätze zu durchlaufen und den Status des jeweiligen Akkus anzuzeigen.
Akustische Warnungen	Drücken Sie zweimal, um die Warnmeldungen  ein- oder auszuschalten.
Hintergrundbeleuchtung	Drücken Sie die Taste, um die Hintergrundbeleuchtung nach der 30-sekündigen automatischen Abschaltung einzuschalten.
Akkutyps wählen	Halten Sie die Taste gedrückt, um den korrekten Akkutyp auszuwählen.

## 10. Pflege und Reinigung

---



Verwenden Sie keine aggressiven Reinigungsmittel, Alkohol oder andere chemische Lösungsmittel, da diese zu Schäden am Gehäuse und zu Fehlfunktionen führen können.

- Trennen Sie das Produkt vor der Durchführung jeglicher Reinigungsarbeiten stets von der Stromversorgung, entfernen Sie die eingesetzten Akkus und lassen Sie es vollständig abkühlen.
- Verwenden Sie zum Reinigen des Produkts ein trockenes, faserfreies Tuch.

# 11. Entsorgung

---

## a) Produkt



Elektronische Geräte sind Wertstoffe und gehören nicht in den Hausmüll. Entsorgen Sie das Produkt am Ende seiner Lebensdauer gemäß den geltenden gesetzlichen Bestimmungen.

Entnehmen Sie evtl. eingelegte Akkus und entsorgen Sie diese getrennt vom Produkt.

## b) Akkus



Sie als Endverbraucher sind gesetzlich verpflichtet (Batterieverordnung), alle gebrauchten Akkus zurückzugeben. Eine Entsorgung über den Hausmüll ist untersagt.

Schadstoffhaltige Akkus sind mit dem nebenstehenden Symbol gekennzeichnet, das auf das Verbot der Entsorgung über den Hausmüll hinweist. Die Bezeichnungen für das ausschlaggebende Schwermetall sind: Cd=Cadmium, Hg=Quecksilber, Pb=Blei (die Bezeichnung steht auf den Akkus z.B. unter dem links abgebildeten Mülltonnen-Symbol).

Ihre verbrauchten Akkus können Sie unentgeltlich bei den Sammelstellen Ihrer Gemeinde, unseren Filialen oder überall dort abgeben, wo Akkus verkauft werden!

Sie erfüllen damit die gesetzlichen Verpflichtungen und leisten Ihren Beitrag zum Umweltschutz.

## 12. Technische Daten

---

### a) Allgemeines

Eingangsspannung/-strom.....	5 V Gleichstrom, 2 A über USB-C™
Ladeschächte .....	Best.-Nr. 1997931 4 voneinander unabhängige Schächte Best.-Nr. 1997932 2 voneinander unabhängige Schächte
LCD-Hintergrundbeleuchtung .....	Automatische Abschaltung nach 30 s
Erhaltungsladen.....	30 mA (ausschließlich Ni-MH)
PWM-Laderegler .....	LiFePO4/Li-Ion (TC-CC-CV) Ni-MH / Ni-Cd (Puls)
Schutzvorrichtungen.....	Schutz vor Kurzschlüssen, umgekehrte Verpolung, Überladen sowie Abschaltung bei Übertemperatur (> 60 °C)
Betriebsbedingungen.....	0 bis +40 °C, 0 - 45 % rF (nicht-kondensierend)
Lagerungsbedingungen.....	-20 bis +80 °C, 0 – 85 % rF (nicht-kondensierend)
Länge des USB-Kabels .....	60 cm

Abmessungen (L x B x H).....	Best.-Nr. 1997931 130 x 96 x 33 mm Best.-Nr. 1997932 121 x 60 x 33 mm
Gewicht (nur das Ladegerät).....	Best.-Nr. 1997931 (168 g) Best.-Nr. 1997932 (95 g)

## b) Unterstützte Akkutypen

### LiFePO<sub>4</sub> (3,2 V) / Li-Ion (3,6 V, 3,7 V)

10440, 14500, 14650, 16340, 17335, 17500, 17670, 18350,  
18500, 18650, 18700, 20700, 21700, 22650, 22700, 26500,  
26650

### Ni-MH / Ni-Cd

AAAA, AAA, AA, A, SC, C

## c) Maximale Ladeleistung

→ Die Werte gelten für eine Eingangsstromversorgung mit 5 V (Gleichstrom) und 2 A. Die Leistung variiert je nach Typ, Anzahl und Kombination der eingesetzten Akkus.

Ni-MH und Ni-Cd .....	1,5 V ± 0,05 V, 1000 mA
LiFePO <sub>4</sub> .....	3,65 V ± 0,05 V, 2000 mA
Li-Ionen-Akku .....	4,2 V ± 0,05 V, 2000 mA

**Best.-Nr. 1997931**

Eingangsstromversorgung: 5 V/DC 2 A	Anzahl der eingesetzten Akkus			
	1	2	3	4
Ni-MH / Ni-Cd	1000 mA	1000 mA	1000 mA	1000 mA
Li-ion	2000 mA	1000 mA	650 mA	500 mA
LiFePO4	2000 mA	1000 mA	650 mA	500 mA

**Li-ion / LiFePO4**

- Mit einem Akku im 1 oder 4 Schacht beträgt der Ladestrom max. 2000 mA.
- Mit einem Akku im 2 oder 3 Schacht beträgt der Ladestrom 1000 mA.

**Best.-Nr. 1997932**

Eingangsstromversorgung: 5 V/DC 2 A	Anzahl der eingesetzten Akkus	
	1	2
Ni-MH / Ni-Cd	1000 mA	1000 mA
Li-ion	2000 mA	1000 mA
LiFePO4	2000 mA	1000 mA

# Table of Contents

---



	<b>Page</b>
1. Introduction.....	26
2. Explanation of Symbols.....	27
3. Intended Use.....	28
4. Delivery Content.....	29
5. Features and Functions.....	29
6. Safety Instructions.....	30
a) General Information.....	30
b) Connected Devices.....	32
c) Charger.....	32
d) Rechargeable Battery.....	33
e) Installation Site.....	34
7. Operating Elements.....	35
8. LCD Display.....	36
9. Operation.....	37
a) Connect Charger to Power Supply.....	37
b) Charging Batteries.....	38
c) Mode Button.....	39



10. Care and Cleaning .....	39
11. Disposal.....	40
a) Product.....	40
b) Rechargeable Batteries.....	40
12. Technical Data.....	41
a) General .....	41
b) Supported Battery Types.....	42
c) Maximum Charging Output .....	42

# 1. Introduction

---

Dear customer,

Thank you for purchasing this product.

This product complies with the statutory national and European requirements.

To maintain this status and to ensure safe operation, you as the user must observe these operating instructions!



These operating instructions are part of this product. They contain important notes on commissioning and handling. Also consider this if you pass on the product to any third party. Therefore, retain these operating instructions for reference!

If there are any technical questions, please contact:

[www.conrad.com/contact](http://www.conrad.com/contact)

## 2. Explanation of Symbols

---



The symbol with the lightning in the triangle is used if there is a risk to your health, e.g. due to an electric shock.



The symbol with the exclamation mark in the triangle is used to indicate important information in these operating instructions. Always read this information carefully.



The arrow symbol indicates special information and advice on operation.



The product is intended for use in dry indoor rooms only; it must not become damp or wet.

### 3. Intended Use

---

The product is intended for use as a battery charger. It has a USB Type-C™ power input port and a high contrast LCD display. Each charging slot is independently controlled, and the battery type is automatically detected when inserted.

Safety features include protection against short circuits, overcharging and reverse polarity.

It is intended for indoor use only. Do not use it outdoors. Contact with moisture, e.g. in bathrooms, must be avoided under all circumstances.

For safety and approval purposes, you must not rebuild and/or modify this product. If you use the product for purposes other than those described above, the product may be damaged. In addition, improper use can result in short circuits, fires, electric shocks or other hazards. Read the instructions carefully and store them in a safe place. Make this product available to third parties only together with its operating instructions.

All company names and product names are trademarks of their respective owners. All rights reserved.

## 4. Delivery Content

---

- Charger
- USB type-C™ to USB type-A charging cable
- Operating instructions

### Up-to-Date Operating Instructions

Download the latest operating instructions at [www.conrad.com/downloads](http://www.conrad.com/downloads) or scan the QR code shown. Follow the instructions on the website.



## 5. Features and Functions

---

- High contrast LCD display showing battery and charging status.
- Independently controlled charging slots
- Auto-detect battery type
- Pulse width modulated (PWM) charging controller
- Short circuit, reverse polarity, over-charge, over temperature protection

## 6. Safety Instructions

---



Read the operating instructions carefully and especially observe the safety information. If you do not follow the safety instructions and information on proper handling in this manual, we assume no liability for any resulting personal injury or damage to property. Such cases will invalidate the warranty/guarantee.

### a) General Information

- The device is not a toy. Keep it out of the reach of children and pets.
- Do not leave packaging material lying around carelessly. This may become dangerous playing material for children.
- Protect the device from extreme temperatures, direct sunlight, strong jolts, high humidity, moisture, flammable gases, steam and solvents.
- Do not place the product under any mechanical stress.



- If it is no longer possible to operate the product safely, take it out of operation and protect it from any accidental use. Safe operation can no longer be guaranteed if the product:
  - is visibly damaged,
  - is no longer working properly,
  - has been stored for extended periods in poor ambient conditions or
  - has been subjected to any serious transport-related stresses.
- Please handle the product carefully. Jolts, impacts or a fall even from a low height can damage the product.
- Consult an expert when in doubt about the operation, safety or connection of the device.
- Maintenance, modifications and repairs must only be completed by a technician or an authorised repair centre.
- If you have questions which remain unanswered by these operating instructions, contact our technical support service or other technical personnel.
- In schools, educational centres, hobby and self-help workshops, the operation of the product is to be supervised by trained employees.



## b) Connected Devices

- Also observe the safety and operating instructions of any other devices which are connected to the product.
- Before connecting, make sure that the USB power source can deliver sufficient current, otherwise you may damage the source. Do not use a USB port of a computer, keyboard or USB hub without a power adapter as the current supplied by these ports is insufficient.

## c) Charger

- This charger only works with Ni-MH, Ni-Cd, LiFePO<sub>4</sub>, and Li-ion type batteries. Never use the charger with other types of batteries as this could result in explosion, cracking or leaking causing damage to property and/or personal injury.
- Never use the product immediately after it has been brought from a cold room into a warm one. The condensation generated could destroy the product. Allow the product to reach room temperature before connecting it and putting it to use. This may take several hours.
- When the charger is not in use, disconnect it from the power supply and remove any batteries from the charging slots.





- The battery data displayed on the LCD is for reference only and may differ from those measured with professional equipment.



#### **d) Rechargeable Battery**

- Correct polarity must be observed while inserting the rechargeable batteries.
- Rechargeable batteries should be removed from the device if it is not used for a long period of time to avoid damage through leaking. Leaking or damaged rechargeable batteries might cause acid burns when in contact with skin, therefore use suitable protective gloves to handle corrupted rechargeable batteries.
- Rechargeable batteries must be kept out of reach of children. Do not leave rechargeable batteries lying around, as there is risk that children or pets swallow them.
- Rechargeable batteries must not be dismantled, short-circuited or thrown into fire. Never recharge non-rechargeable batteries. There is a risk of explosion!
- Never charge the rechargeable battery of the product unattended.
- Never damage the rechargeable battery. Damaging the casing of the rechargeable battery might cause an explosion or a fire!



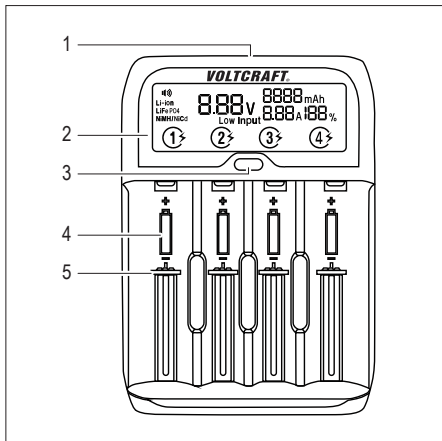
- Never short-circuit the contacts of the rechargeable battery. Do not throw the battery or the product into fire. There is a danger of fire and explosion!
- The instructions given by the manufacturer of the respective rechargeable batteries must be followed during the charging process.

### **e) Installation Site**

- Do not cover the charger
- When charging, place the product on a surface that is not heat-sensitive. It is normal that a certain amount of heat is generated during charging.
- Select a stable, flat, clean, sufficiently large place for the charger.
- Do not place the charger on a flammable surface (e.g. carpet, tablecloth). Always use a suitable, non-flammable, heatproof base.
- Do not place the charger on the surface of valuable furniture without suitable protection. The impact of heat could lead to colour or material changes. Scratches or pressure points may occur on the furniture surface.
- Keep the device away from easily flammable materials (e.g. drapes, paper), liquids (e.g. gasoline) or gases. There is a risk of fire and explosion! .

## 7. Operating Elements



→ Item No.1997931 shown below.



- 1 USB Type-C™ power input 5 V/DC 2 A
- 2 LCD display
- 3 Mode button: Battery slot select / alerts / back light
- 4 Battery slot with polarity marking
- 5 Spring-loaded battery holder

## 8. LCD Display

---

Display	Description
Low Input	Power source is less than 5V/DC
	A flashing ⚡ indicates that charging is in progress. The number indicates which slot is active.
	Alert for reverse polarity, non-rechargeable batteries and bad batteries inserted
Li-ion	Lithium-ion battery.
LiFePO4	Lithium iron phosphate battery.
NiMH/NiCd	<b>NiMH</b> : Nickel metal hydride battery. <b>NiCd</b> : Nickel-cadmium battery.
V	Battery voltage
Null	Battery not connected
Full	Battery is fully charged
Err	Battery polarity is reversed, bad battery, non-rechargeable battery inserted.
mAh	Battery capacity
%	Percentage charged
A	Charging current

## 9. Operation

---



When not using the device, disconnect the charger from the power supply and remove any inserted batteries.

### a) Connect Charger to Power Supply



For the maximum charging output, the power supply should be capable of delivering 5V/DC. If the power supply is less than 5V/DC, **Low Input** will show on the LCD display **(2)**.

- Connect the supplied USB cable to the USB Type-C™ power input **(1)** on your charger.
- Connect the other end to a suitable power supply.



A beep will sound to indicate it is receiving power. If no batteries are inserted, the LCD display **(2)** will show **Null**.

## b) Charging Batteries



When charging LiFePO4 type batteries, you must manually set the correct battery type.

Overcharge protection is available for LiFePO4 type batteries only after the correct battery type has been set.

### Ni-MH/NiCd and Li-ion batteries

The product will automatically detect the correct charge settings for battery types: Ni-MH/NiCd, Li-ion.


1. Insert an Ni-MH/NiCd, or Li-ion battery into an available slot.
2. Remove the battery when fully charged.

### LiFePO4 batteries

You should manually set the charge settings for battery type: LiFePO4.

1. Insert an LiFePO4 battery into an available slot. **Li-ion** will flash on the display.
2. Press and hold the Mode Button to select the battery type. LiFePO4 should appear on the display.
3. Repeat the above steps if inserting additional LiFePO4 batteries.
4. Remove the battery when fully charged.
  - The battery slot will return to default settings after the battery is removed.
  - When a battery is fully charged, the LCD display will show: **100%, 0.00 A, Full.**

## c) Mode Button

Description	Mode Button (3)
Battery status	Press repeatedly to cycle through active slots and view the battery status.
Audio alerts	Double press to toggle alerts on  /off.
Backlight	Press to switch the backlight on after the 30 sec auto shut off.
Select battery type	Press and hold to select the correct battery type.

## 10. Care and Cleaning

---



Do not use any aggressive cleaning agents, rubbing alcohol or other chemical solutions as they can cause damage to the housing and malfunctioning.

- Disconnect the product from the power supply, remove any inserted batteries and allow to completely cool down before each cleaning.
- Clean the product with a dry, fibre-free cloth.

# 11. Disposal

---

## a) Product



Electronic devices are recyclable waste and must not be disposed of in the household waste. At the end of its service life, dispose of the product in accordance with applicable regulatory guidelines.

Remove any inserted rechargeable batteries and dispose of them separately from the product.

## b) Rechargeable Batteries



You as the end user are required by law (Battery Ordinance) to return all used rechargeable batteries. Disposing of them in the household waste is prohibited.

Contaminated rechargeable batteries are labeled with this symbol to indicate that disposal in the domestic waste is forbidden. The designations for the heavy metals involved are: Cd = Cadmium, Hg = Mercury, Pb = Lead (name on rechargeable batteries, e.g. below the trash icon on the left).

Used rechargeable batteries can be returned to collection points in your municipality, our stores or wherever rechargeable batteries are sold.

You thus fulfill your statutory obligations and contribute to the protection of the environment.



## 12. Technical Data

---

### a) General

Input voltage / current.....	5 V/DC 2 A via USB Type-C™
Charging slots.....	Item No. 1997931 4x independent channels Item No. 1997932 2x independent channels
LCD backlight .....	30 s automatic shut off
Trickle charge .....	30 mA (Ni-MH only)
PWM charge controller .....	LiFePO4/Li-ion (TC-CC-CV) Ni-MH / Ni-Cd (pulse)
Protection .....	Short circuit, reverse polarity, over charge, over temperature shut off >60 °C
Operating conditions.....	0 to +40 °C, 0 – 45 % RH (non-condensing)
Storage conditions.....	-20 to +80 °C, 0 – 85 % RH (non-condensing)
USB cable length.....	60 cm
Dimensions (L x W x H) .....	Item No. 1997931 130 x 96 x 33 mm Item No. 1997932 121 x 60 x 33 mm
Weight (charger only) .....	Item No. 1997931 (168 g) Item No. 1997932 (95 g)

## b) Supported Battery Types

### LiFePO4 (3.2 V) / Li-ion (3.6 V, 3.7 V)

10440, 14500, 14650, 16340, 17335, 17500, 17670, 18350, 18500, 18650, 18700, 20700, 21700, 22650, 22700, 26500, 26650

### Ni-MH / Ni-Cd

AAAA, AAA, AA, A, SC, C

## c) Maximum Charging Output

→ Values are for a 5 V/DC 2 A input. Output is related to the type, quantity, and combination of batteries inserted.

Ni-MH and Ni-Cd ..... 1.5 V  $\pm$ 0.05 V, 1000 mA

LiFePO4 ..... 3.65 V  $\pm$ 0.05 V, 2000 mA

Li-ion battery ..... 4.2 V  $\pm$ 0.05 V, 2000 mA

### Item No. 1997931

Input: 5 V/DC 2 A	Number of Batteries Inserted			
	1	2	3	4
Ni-MH / Ni-Cd	1000 mA	1000 mA	1000mA	1000 mA
Li-ion	2000 mA	1000 mA	650 mA	500 mA
LiFePO4	2000 mA	1000 mA	650 mA	500 mA

### Li-ion / LiFePO4

- With 1x battery inserted in slot 1 or 4, charging current is max. 2000 mA.
- With 1x battery inserted in slot 2 or 3, charging current is 1000 mA.

### Item No. 1997932

Input: 5 V/DC 2 A	Number of Batteries Inserted	
	1	2
Ni-MH / Ni-Cd	1000 mA	1000 mA
Li-ion	2000 mA	1000 mA
LiFePO4	2000 mA	1000 mA

**D** Dies ist eine Publikation der Conrad Electronic SE, Klaus-Conrad-Str. 1, D-92240 Hirschau ([www.conrad.com](http://www.conrad.com)).

Alle Rechte einschließlich der Übersetzung sind vorbehalten. Reproduktionen jeder Art, z. B. Fotokopie, Mikroverfilmung oder die Erfassung in elektronischen Datenverarbeitungsanlagen bedürfen der schriftlichen Genehmigung des Herausgebers. Nachdruck, auch auszugsweise, ist verboten. Die Publikation entspricht dem technischen Stand bei Drucklegung.

Copyright 2021 by Conrad Electronic SE.

**GB** This is a publication by Conrad Electronic SE, Klaus-Conrad-Str. 1, D-92240 Hirschau ([www.conrad.com](http://www.conrad.com)).

All rights including translation reserved. Reproduction by any method, e.g. photocopy, microfilming, or the capture in electronic data processing systems require the prior written approval by the editor. Reprinting, also in part, is prohibited. This publication represent the technical status at the time of printing.

Copyright 2021 by Conrad Electronic SE.