

*Bedienungsanleitung  
Instruction manual  
Mode d'emploi  
Instrucciones de uso  
Gebruiksaanwijzing  
Istruzioni per l'uso*



**Kat. Nr. 47.3005**

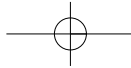


Fig. 1

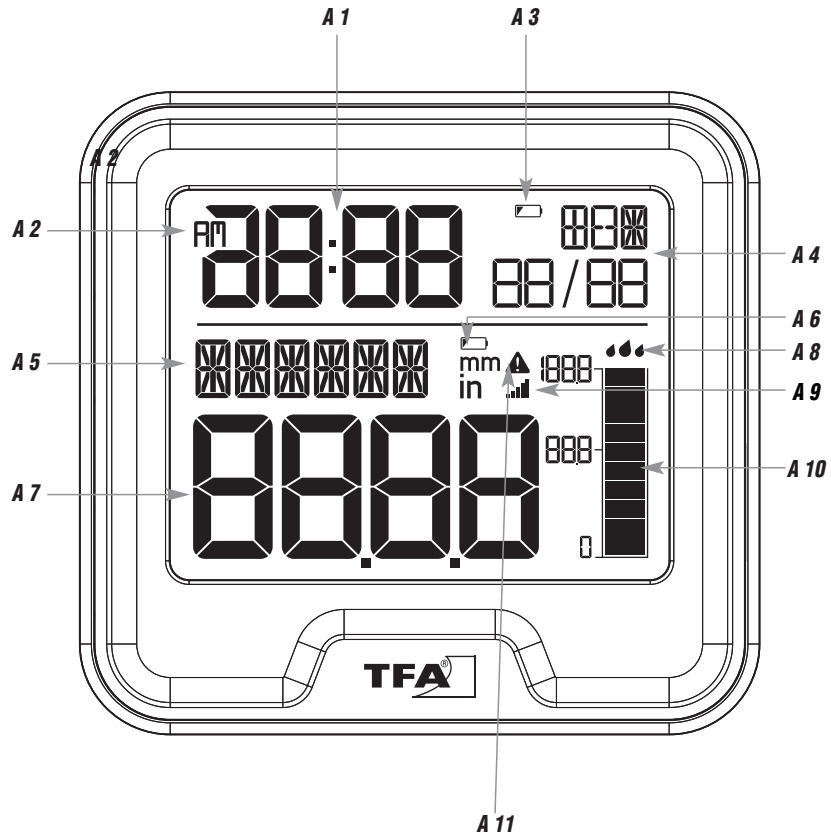
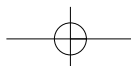
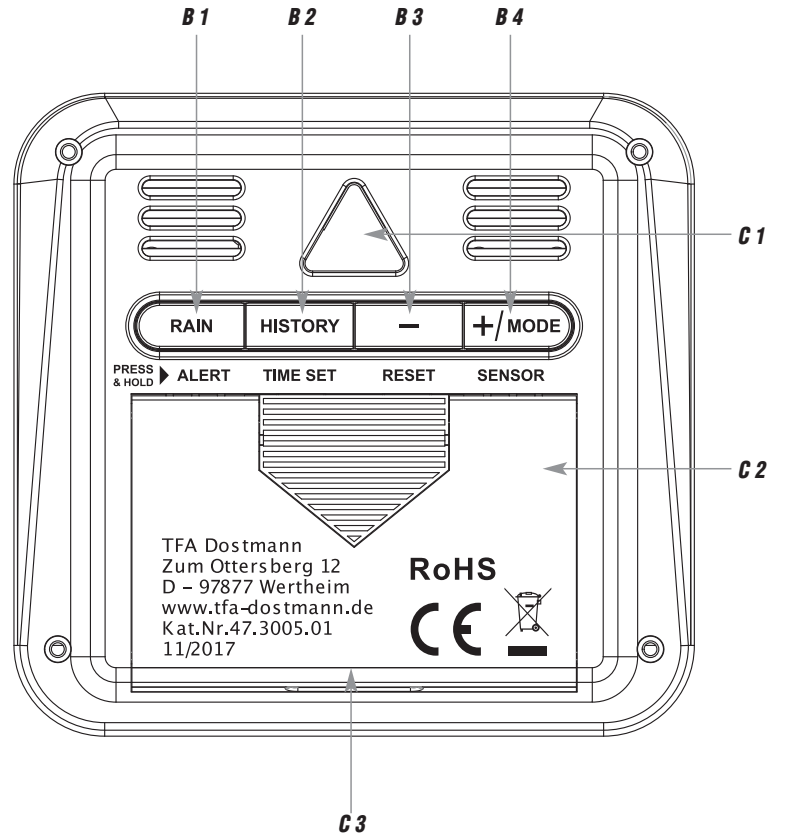


Fig. 2



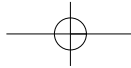


Fig. 3

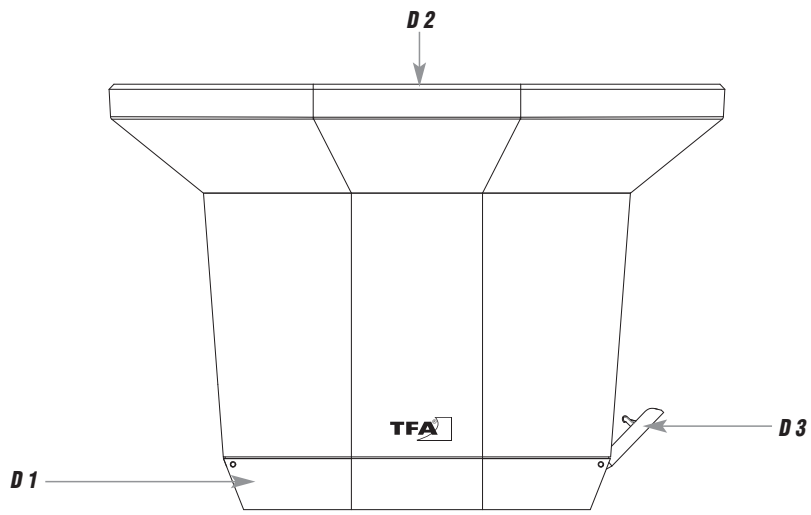
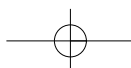
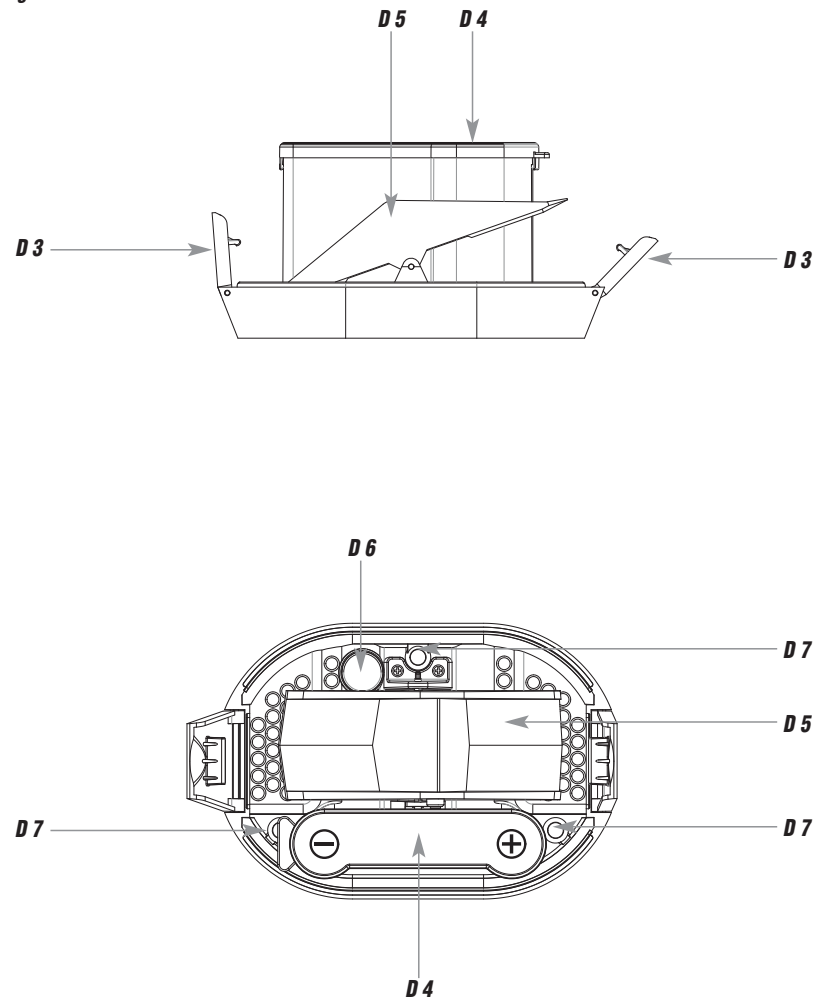


Fig. 4



D

**DROP – Funk-Regenmesser**

Vielen Dank, dass Sie sich für dieses Gerät aus dem Hause TFA entschieden haben.

**1. Bevor Sie mit dem Gerät arbeiten**

- **Lesen Sie sich bitte die Bedienungsanleitung genau durch.**
- **Durch die Beachtung der Bedienungsanleitung vermeiden Sie auch Beschädigungen des Gerätes und die Gefährdung Ihrer gesetzlichen Mängelrechte durch Fehlgebrauch.**
- **Für Schäden, die aus Nichtbeachtung dieser Bedienungsanleitung verursacht werden, übernehmen wir keine Haftung. Ebenso haften wir nicht für inkorrekte Messwerte und Folgen, die sich aus solchen ergeben können.**
- **Beachten Sie besonders die Sicherheitshinweise!**
- **Bewahren Sie diese Bedienungsanleitung gut auf!**

**2. Lieferumfang**

- Funk-Regenmesser (Basisstation)
- Regensender (Kat.-Nr. 30.3233.01)
- Bedienungsanleitung

**3. Einsatzbereich und alle Vorteile Ihres neuen Gerätes auf einen Blick**

- Kabellose Übertragung der Regenmenge (433 MHz), Reichweite max. 100 m (Freifeld)
- Anzeige der Regenmenge aktuell, der letzten Stunde, der letzten 24 Stunden, der letzten 7 Tage, des aktuellen Monats, des laufenden Jahres und gesamt
- Monatliche Historienfunktion der letzten 12 Monate
- 24-Stunden-Regenalarm
- Innentemperatur
- Uhrzeit und Datum
- Ideal für den Garten, die Landwirtschaft und für alle, die mehr über die Natur wissen wollen

**4. Zu Ihrer Sicherheit**

- Das Produkt ist ausschließlich für den oben beschriebenen Einsatzbereich geeignet. Verwenden Sie das Produkt nicht anders, als in dieser Anleitung dargestellt wird.
- Das eigenmächtige Reparieren, Umbauen oder Verändern des Gerätes ist nicht gestattet.



**Vorsicht!**  
**Verletzungsgefahr:**

- Bewahren Sie die Geräte und die Batterien außerhalb der Reichweite von Kindern auf.
- Batterien enthalten gesundheitsschädliche Säuren und können bei Verschlucken lebensgefährlich sein. Wurde eine Batterie verschluckt, kann dies innerhalb von 2 Stunden zu schweren inneren Verätzungen und zum Tode führen. Wenn Sie vermuten, eine Batterie könnte verschluckt oder anderweitig in den Körper gelangt sein, nehmen Sie sofort medizinische Hilfe in Anspruch.
- Batterien nicht ins Feuer werfen, kurzschließen, auseinander nehmen oder aufladen. Explosionsgefahr!

6

**DROP – Funk-Regenmesser**

D

- Um ein Auslaufen der Batterien zu vermeiden, sollten schwache Batterien möglichst schnell ausgetauscht werden.
- Verwenden Sie nie gleichzeitig alte und neue Batterien oder Batterien unterschiedlichen Typs. Beim Hantieren mit ausgelaufenen Batterien chemikalienbeständige Schutzhandschuhe und Schutzbrille tragen!

**Wichtige Hinweise zur Produktsicherheit!**

- Setzen Sie das Gerät keinen extremen Temperaturen, Vibrationen und Erschütterungen aus.
- Basisstation vor Feuchtigkeit schützen.

**5. Bestandteile****5.1 Basisstation (Empfänger)****A: LCD-Anzeige (Fig. 1):****A 1:** Uhrzeit**A 2:** AM/PM**A 3:** Batteriesymbol Basisstation**A 4:** Wahlanzeige: Wochentag und Datum /Innentemperatur**A 5:** Zeitraum Regenmenge**A 6:** Batteriesymbol Regensender**A 7:** Regenmenge**A 8:** Regentropfen-Symbol**A 9:** Regensender Empfangssymbol**A 10:** Diagramm Regenmenge**A 11:** Alarmsymbol**B: Tasten (Fig. 2):****B 1:** RAIN Taste**B 2:** HISTORY Taste**B 3:** – Taste**B 4:** +/MODE Taste**C: Gehäuse (Fig. 2):****C 1:** Wandaufhängung**C 2:** Batteriefach**C 3:** Ausklappbarer Ständer**5.2 Sender (Fig. 3+4):****D 1:** Basis**D 2:** Trichter**D 3:** Verriegelung**D 4:** Batteriefach**D 5:** Wippe**D 6:** Wasserwaage**D 7:** 3 Schraublöcher**6. Inbetriebnahme****6.1 Einlegen der Batterien**

- Legen Sie die Geräte in einem Abstand von ca. 1,5 Metern voneinander auf einen Tisch. Vermeiden Sie die Nähe zu möglichen Störquellen (elektronische Geräte und Funkanlagen).

7

D

**DROP – Funk-Regenmesser****6.1.1 Regensender**

- Lösen Sie die beiden Verriegelungen an der Seite des Regensenders und nehmen Sie das Gehäuse mit dem Trichter von der Basis ab.
- Öffnen Sie das Batteriefach und legen Sie zwei neue Batterien 1,5 V AA ein. Achten Sie auf die richtige Polarität beim Einlegen der Batterien (siehe Markierung auf dem Deckel).
- Schließen Sie das Batteriefach wieder.
- Setzen Sie nun das Gehäuse wieder auf und verriegeln es wieder.

**6.1.2 Basisstation**

- Ziehen Sie die Schutzfolie vom Display der Basisstation.
- Öffnen Sie das Batteriefach der Station, indem Sie mit beiden Daumen den Batteriefachdeckel nach unten schieben. Legen Sie zwei neue Batterien 1,5 V AA ein. Achten Sie auf die richtige Polarität. Ein Signalton ertönt und alle Segmente werden kurz angezeigt. Schließen Sie den Batteriedeckel wieder.

**6.2 Empfang der Außenwerte**

- Die Basisstation versucht nun, die Außenwerte des Senders zu empfangen. Das Empfangssymbol für den Regensender blinkt. Bei erfolgreichem Empfang wird die Regenmenge (zunächst 0.0 mm) auf dem Display der Basisstation angezeigt. Um Regenwerte zu simulieren, können Sie die Wippe bewegen (Übertragungszeit 45 Sekunden).
- Werden die Außenwerte nicht empfangen, erscheint „- -“ auf dem Display. Prüfen Sie die Batterien und starten Sie einen weiteren Versuch. Beseitigen Sie eventuelle Störquellen.
- Sie können die Initialisierung auch manuell starten. Halten Sie die **+MODE** Taste auf der Basisstation für drei Sekunden gedrückt. Die Basisstation versucht die Messwerte zu empfangen.

**7. Bedienung**

- Bei aktiviertem Tastenton wird jede Tastenbedienung mit einem Piep-Ton quittiert.
- Drücken Sie die **+MODE** Taste im Normalmodus, um zwischen Innentemperatur und Datum zu wechseln.
- Halten Sie die **+MODE** oder **-** Taste im Einstellmodus gedrückt, gelangen Sie in den Schnelllauf.
- Das Gerät verlässt automatisch den Einstellmodus, wenn länger als 20 Sekunden keine Taste gedrückt wird.

**7.1 Einstellungen**

- Halten Sie die **HISTORY** Taste für drei Sekunden gedrückt. BEEP (on: Voreinstellung) fängt an zu blinken. Mit der **+MODE** oder **-** Taste können Sie die Tastentöne deaktivieren oder aktivieren. Mit der **HISTORY** Taste können Sie nun nacheinander Stunden, Minuten, das 12- oder 24-Stunden-Zeitsystem, Jahr, Monat, Tag, das Datumsformat Day/M oder M/Day, die Regenmengeneinheit und die Temperatureinheit ansteuern und mit der **+MODE** oder **-** Taste einstellen.
- Bestätigen Sie die Eingabe mit der **HISTORY** Taste.

8

D

**DROP – Funk-Regenmesser****7.1.1 Einstellung der 12- und 24-Stunden-Anzeige**

- Im Einstellungsmodus können Sie die 12- oder 24 Stunden - Anzeige auswählen (24 Hr - Voreinstellung).
- Im 12-h-Format erscheint AM (vormittags) und PM (nachmittags) auf dem Display.

**7.1.2 Einstellung des Datumsformats**

- Im Einstellungsmodus können Sie wählen, ob zuerst der Tag und dann der Monat (Day/M, europäisches Datum) oder zuerst der Monat und dann der Tag (M/Day, amerikanisches Datum) angezeigt werden soll (Day/M - Voreinstellung).

**7.1.3 Einstellung der Regenmengeneinheit**

- Im Einstellungsmodus können Sie mm (Millimeter) oder in (Inches) als Messeinheit auswählen (mm - Voreinstellung).

**7.1.4 Einstellung der Temperatureinheit**

- Im Einstellungsmodus können Sie °C (Celsius) oder °F (Fahrenheit) als Temperatureinheit auswählen (°C - Voreinstellung).

**8. Anzeige der Regenmenge**

- Die Regenmenge wird mit einem korrespondierenden Diagramm angezeigt.
- Bei einsetzendem Regen beginnt das Regentropfen-Symbol zu blinken.
- Regenmenge aktuell (NOW): Aktuelle Regenmenge bei Start eines Niederschlags. Automatische Rücksetzung, wenn 30min kein Niederschlag erfolgt. Das Regentropfen-Symbol hört auf zu blinken.
- Drücken Sie die **RAIN** Taste im Normalmodus, um zwischen den Regenmengen-Anzeigen zu wechseln:
  - Regenmenge der letzten Stunde (ONE HR)
  - Regenmenge der letzten 24 Stunden (24 HRS)
  - Regenmenge der letzten 7 Tage (7 DAYS)
  - Regenmenge des aktuellen Monats (MONTH)
  - Regenmenge des aktuellen Jahrs (YEAR)
  - Regenmenge gesamt (TOTAL) seit der Inbetriebnahme oder der letzten Rückstellung.
- **HINWEIS:** Zum Löschen des Speichers halten Sie die **-** Taste in der jeweiligen Regenmengen-Anzeige für 3 Sekunden gedrückt. Jede Regenmengen-Anzeige kann individuell zurückgestellt werden.
- Das Gerät verlässt automatisch den Regenmengen-Modus, wenn länger als 20 Sekunden keine Taste gedrückt wird.

**9. 24h Regenalarm**

- Drücken Sie die **RAIN** Taste im Normalmodus für 3 Sekunden, um in den Regenalarm-Modus zu gelangen.

9

**DROP – Funk-Regenmesser****D**

- ALERT OFF (Voreinstellung) erscheint im Display.
- Drücken Sie die **+MODE** oder **-** Taste, um den Regenalarm zu aktivieren (On).
- ALERT und 2.0 (Voreinstellung) oder der zuletzt eingestellte Alarmwert erscheinen im Display.
- Drücken Sie die **RAIN** Taste.
- Der Alarmwert blinkt und das Alarmsymbol **▲** erscheint im Display. Der Alarm ist aktiviert.
- Stellen Sie mit der **+MODE** oder **-** Taste den Alarmwert ein.
- Bestätigen Sie die Eingabe mit der **RAIN** Taste.
- Bei Überschreiten des eingestellten Alarmwertes ertönt für 5 Sekunden ein Piepton an der Basisstation. Das Alarmsymbol blinkt.
- Der Alarmton ertönt jede Minute für 5 Sekunden erneut.
- Drücken Sie eine beliebige Taste, um den Alarmton zu beenden.
- Das Alarmsymbol blinkt solange weiter, bis der gemessene Wert wieder unterhalb der Alarmgrenze liegt.

**10. Historien-Modus**

- Drücken Sie die **HISTORY** Taste im Normalmodus, um in den Historien-Modus zu gelangen.
- Im Display erscheinen HIST, der aktuelle Monat und die Regenmenge.
- Das Gerät speichert die Werte für 12 Monate. Durch weiteres Drücken der **HISTORY** Taste können Sie die Vergangenheitswerte der letzten 12 Monate abrufen.
- Das Gerät verlässt automatisch den Historien-Modus, wenn länger als 20 Sekunden keine Taste gedrückt wird.

**11. Aufstellen von Basisstation und Sender**

- Platzieren Sie den Regensender waagrecht in einem Bereich, in dem der Regen ohne Behinderung in den Behälter fallen kann, idealerweise etwa 60 bis 90 cm über der Erde auf einem kleinen Podest. Verwenden Sie gegebenenfalls die integrierte Wasserwaage.
- Mit dem ausklappbaren Ständer auf der Rückseite kann die Basisstation auf einer glatten Oberfläche aufgestellt werden oder mit der Aufhängeöse an der Wand im Wohnraum befestigt werden. Vermeiden Sie die Nähe zu anderen elektrischen Geräten (Fernseher, Computer, Funktelefone) und massiven Metallgegenständen.
- Prüfen Sie, ob eine Übertragung der Messwerte vom Sender am gewünschten Aufstellort zur Basisstation stattfindet (Reichweite Freifeld max. 100 Meter, bei massiven Wänden, insbesondere mit Metallteilen kann sich die Sendereichweite erheblich reduzieren).
- Suchen Sie sich gegebenenfalls einen neuen Aufstellort für den Sender und/oder Basisstation.
- Befestigen Sie den Regensender an der Basis mit drei Schrauben.

**12. Pflege und Wartung**

- Reinigen Sie die Geräte mit einem weichen, leicht feuchten Tuch. Keine Scheuer- oder Lösungsmittel verwenden!
- Prüfen und säubern Sie den Regenmesser regelmäßig, um eine genaue Niederschlagsmessung zu gewährleisten. Befreien Sie den Trichter regelmäßig von Laub oder Schmutz.
- Entfernen Sie die Batterien, wenn Sie die Geräte längere Zeit nicht verwenden.

**DROP – Funk-Regenmesser****D****12.1 Batteriewechsel**

- Sobald das Batteriesymbol im Displayfenster der Uhrzeit erscheint, wechseln Sie bitte die Batterien in der Basisstation.
- Sobald das Batteriesymbol in der Displayzeile der Regenmenge erscheint, wechseln Sie bitte die Batterien im Regensender.
- **Achtung:**  
Bei einem Batteriewechsel muss der Kontakt zwischen Sender und Basisstation wieder hergestellt werden – also Batterien immer in beide Geräte neu einlegen oder manuelle Sendersuche starten.

**13. Fehlerbeseitigung**

Problem	Lösung
Keine Anzeige	→ Batterien polrichtig einlegen → Batterien wechseln
Kein Senderempfang Anzeige - - -	→ Kein Sender installiert → Batterien des Senders prüfen (keine Akkus verwenden!) → Neuinbetriebnahme von Sender und Basisstation gemäß Bedienungsanleitung → Manuelle Sendersuche starten: → <b>+MODE</b> Taste auf der Basisstation für 3 Sekunden drücken → Anderen Aufstellort für Sender und/oder Basisstation wählen → Abstand zwischen Sender und Basisstation verringern → Beseitigen der Störquellen
Anzeige HI/LO	→ Werte liegen außerhalb des Messbereichs
Unkorrekte Anzeige	→ Batterien wechseln → Regensender reinigen → Gehäuse des Regensenders korrekt einsetzen → Neuinbetriebnahme gemäß Bedienungsanleitung

**14. Entsorgung**

Dieses Produkt wurde unter Verwendung hochwertiger Materialien und Bestandteile hergestellt, die recycelt und wiederverwendet werden können.



Batterien und Akkus dürfen keinesfalls in den Hausmüll!

Als Verbraucher sind Sie gesetzlich verpflichtet, gebrauchte Batterien und Akkus zur umweltgerechten Entsorgung beim Handel oder entsprechenden Sammelstellen gemäß nationaler oder lokaler Bestimmungen abzugeben.

Die Bezeichnungen für enthaltene Schwermetalle sind:

Cd=Cadmium, Hg=Quecksilber, Pb=Blei

**DROP – Funk-Regenmesser**

D



Dieses Gerät ist entsprechend der EU-Richtlinie über die Entsorgung von Elektro- und Elektronik-Altgeräten (WEEE) gekennzeichnet.

Dieses Produkt darf nicht mit dem Hausmüll entsorgt werden. Der Nutzer ist verpflichtet, das Altgerät zur umweltgerechten Entsorgung bei einer ausgewiesenen Annahmestelle für die Entsorgung von Elektro- und Elektronikgeräten abzugeben.

**15. Technische Daten****Basisstation**

Messbereich Temperatur	0 °C... +37 °C (+32 °F...+99 °F)
Auflösung	1 °C (1 °F)
Spannungsversorgung	Batterien 2 x 1,5 V AA (nicht inklusive)
Gehäusemaße	90 x 30 (46) x 85 mm
Gewicht	93 g (nur das Gerät)

**Regensender**

Regenmenge	0...9999 mm (0...393.6 inch)
Auflösung	0,1 mm
Übertragungszeit	45 Sekunden
Reichweite	Ca. 100m (Freifeld)
Übertragungsfrequenz	433 MHz
Maximale Sendeleistung	< 10mW
Spannungsversorgung	Batterien 2 x 1,5 V AA (nicht inklusive)
Gehäusemaße	180 x 120 x 125 mm
Gewicht	196 g (nur das Gerät)

Diese Anleitung oder Auszüge daraus dürfen nur mit Zustimmung von TFA Dostmann veröffentlicht werden. Die technischen Daten entsprechen dem Stand bei Drucklegung und können ohne vorherige Benachrichtigung geändert werden. Die neuesten technischen Daten und Informationen zu Ihrem Produkt finden Sie unter Eingabe der Artikel-Nummer auf unserer Homepage.

**EU-Konformitätserklärung**

Hiermit erklärt TFA Dostmann, dass der Funkanlagentyp 47.3005.01 der Richtlinie 2014/53/EU entspricht. Der vollständige Text der EU-Konformitätserklärung ist unter der folgenden Internetadresse verfügbar:

[www.tfa-dostmann.de](http://www.tfa-dostmann.de)

E-Mail: [info@tfa-dostmann.de](mailto:info@tfa-dostmann.de)

TFA Dostmann GmbH & Co.KG, Zum Ottersberg 12, D-97877 Wertheim, Deutschland

01/18

**DROP – Wireless rain gauge**

GB

Thank you for choosing this instrument from TFA.

**1. Before you use this product**

- Please make sure you read the instruction manual carefully.
- Following and respecting the instructions in your manual will prevent damage to your instrument and loss of your statutory rights arising from defects due to incorrect use.
- We shall not be liable for any damage occurring as a result of non following of these instructions. Likewise, we take no responsibility for any incorrect readings or for any consequences resulting from them.
- Please take particular note of the safety advice!
- Please keep this instruction manual safe for future reference.

**2. Delivery contents**

- Wireless rain gauge (base station)
- Rain sensor (transmitter), cat.-no. 30.3233.01
- Instruction manual

**3. Range of application and all the benefits of your new instrument**

- Wireless transmission of rainfall data (433 MHz), range up to 100 m (open field)
- Indication of the current rainfall amount, of the last hour, the last 24 hours, 7 days, month, year as well as the total amount of rainfall
- Monthly rainfall history of the last 12 months
- Rainfall alert (24 hours)
- Indoor temperature
- Clock with date
- Ideal for gardening and agricultural purposes and for all those who want to learn more about nature

**4. For your safety**

- This product is exclusively intended for the range of application described above. It should only be used as described within these instructions.
- Unauthorized repairs, alterations or changes to the product are prohibited.



**Caution!**  
**Risk of injury:**

- Keep these devices and the batteries out of reach of children.
- Batteries contain harmful acids and may be hazardous if swallowed. If a battery is swallowed, this can lead to serious internal burns and death within two hours. If you suspect a battery could have been swallowed or otherwise caught in the body, seek medical help immediately.
- Batteries must not be thrown into a fire, short-circuited, taken apart or recharged. Risk of explosion!



## DROP – Wireless rain gauge

- Low batteries should be changed as soon as possible to prevent damage caused by leaking. Never use a combination of old and new batteries together, nor batteries of different types. Wear chemical-resistant protective gloves and safety glasses when handling leaking batteries.



### Important information on product safety!

- Do not expose the device to extreme temperatures, vibrations or shocks.
- Protect the base station from moisture.

## 5. Elements

### 5.1 Base station (Receiver)

#### A: LCD display (Fig. 1):

- |  |  |
|--|--|
| <b>A 1:</b> Time                                       | <b>A 2:</b> AM/PM                              |
| <b>A 3:</b> Battery symbol for base station            |  |
| <b>A 4:</b> Date, day of the week / indoor temperature |  |
| <b>A 5:</b> Interval rainfall amount                   | <b>A 6:</b> Battery symbol for the transmitter |
| <b>A 7:</b> Rainfall amount                            | <b>A 8:</b> Rain drop symbol                   |
| <b>A 9:</b> Rain sensor reception symbol               | <b>A 10:</b> Diagram rainfall amount           |
| <b>A 11:</b> Alarm symbol                              |  |

#### B: Buttons (Fig. 2):

- |                                |                                   |
|--------------------------------|-----------------------------------|
| <b>B 1:</b> <b>RAIN</b> button | <b>B 2:</b> <b>HISTORY</b> button |
| <b>B 3:</b> – button           | <b>B 4:</b> <b>+MODE</b> button   |

#### C: Housing (Fig. 2):

- |                                |                                 |
|--------------------------------|---------------------------------|
| <b>C 1:</b> Wall mounting hole | <b>C 2:</b> Battery compartment |
| <b>C 3:</b> Stand (fold out)   |                                 |

### 5.2 Transmitter (Fig. 3+4):

- |                              |                                 |
|------------------------------|---------------------------------|
| <b>D 1:</b> Base             | <b>D 2:</b> Funnel              |
| <b>D 3:</b> Locking tabs     | <b>D 4:</b> Battery compartment |
| <b>D 5:</b> Rocker           | <b>D 6:</b> Bubble level        |
| <b>D 7:</b> 3 mounting holes |                                 |

## 6. Getting started

### 6.1 Insert the batteries

- Place the instruments on a table at a distance of about 1.5 meters from each other. Avoid being close to possible sources of interference such as electronic devices and radio equipment.



## DROP – Wireless rain gauge

### 6.1.1 Rain sensor

- Open the two tabs on each side of the rain sensor and lift off the funnel portion.
- Open the battery compartment and insert two new AA 1,5 V batteries. Make sure the polarity is correct (see marking on the cover).
- Close the battery compartment again.
- Close the housing cover and lock it.

### 6.1.2 Base station

- Remove the protective film from the base station display.
- Open the battery compartment of the base station by pushing the battery compartment lid downwards with both thumbs. Insert two new AA 1,5 V batteries, polarity as illustrated. Make sure the polarity is correct. The device will alert you with a beep and all segments will be displayed for a short moment. Close the battery compartment again.

### 6.2 Outdoor values reception

- The base station will scan the outdoor values of the transmitter. The reception symbol of the rain sensor flashes. If the reception is successful, the rainfall amount (0.0 at the beginning) appear on the base station display. To simulate rainfall values move the rocker (transmission time 45 seconds).
- If the reception of the outdoor values fails, “- -” appears on the base station display. Check the batteries and try it again. Check if there is any source of interference.
- You can also start the initialization manually. Press and hold the **+MODE** button on the base station for three seconds. The base station will try to receive the measured values.

## 7. Operation

- If the key tone is enabled, each button operation is acknowledged with a beep.
- Press **+MODE** button while in normal mode to switch between indoor temperature and date.
- Press and hold the **+MODE** or – button in setting mode for fast mode.
- The device will automatically quit the setting mode if no button is pressed for 20 seconds.

### 7.1 Settings

- Press and hold the **HISTORY** button for 3 seconds. BEEP (default: on) flashes. Press the **+MODE** or – button to deactivate or activate the key tone. Press the **HISTORY** button again and the setting sequence is shown as follows: hours and minutes, 24 or 12 hours display, year, month, day, month/day sequence Day/M or M/Day, the rain amount unit and the temperature unit: Adjust by pressing the **+MODE** or – button.
- Confirm the setting with the **HISTORY** button.

#### 7.1.1 12/24-hour display setting

- In setting mode you can choose between the 12 - or 24 hour system (default: 24 hours).
- In the 12-HR system AM (before noon) or PM (after noon) appears on the display.



**DROP – Wireless rain gauge****7.1.2 Date format setting**

- In setting mode the two different date displays can be selected: date/month (European version) or month/date (American version) (default: Day/M).

**7.1.3 Rainfall amount unit setting**

- In setting mode you can choose between mm (millimeter) or in (inches) as rainfall amount unit.

**7.1.4 Temperature unit setting**

- In setting mode, you can change between °C (Celsius) or °F (Fahrenheit) as temperature unit.

**8. Rainfall amount indication**

- The rainfall amount is shown on a corresponding cylinder graph.
- When it starts to rain the rain drop symbol begins to flash.
- NOW - rainfall amount at the start of the rain. Automatic resets after 30 minutes of no rainfall. The rain drop symbol stops flashing.
- Press the **RAIN** button in normal mode to change the display between the rainfall amount indications:
  - Rainfall amount of the last hour (ONE HR)
  - Rainfall amount of the last 24 hours (24HRS)
  - Rainfall amount of the last 7 days (7 DAYS)
  - Rainfall amount of the last month (MONTH)
  - Rainfall amount of the last year (YEAR)
  - Indication of TOTAL rainfall amount since setting up or the last reset.
- NOTE:** Hold the – button for 3 seconds in the respective rainfall amount indication to clear the recorded readings. Every rainfall amount indication can be reset individually.
- The device will automatically quit the rainfall amount mode if no button is pressed for 20 seconds.

**9. 24 hours rain alert**

- Press the **RAIN** button in normal mode for 3 seconds to enter the rain alert mode.
- ALERT OFF (default) appears on the display.
- Press the **+MODE** or – button to enter the rain alert mode (On).
- ALERT and 2.0 (default) or the last adjusted alert value appear on the display.
- Press the **RAIN** button.
- The alert value flashes and the alert symbol ▲ appears on the display. The alarm is activated.
- Press the **+MODE** or – button to adjust the alert value.
- Confirm the setting with the **RAIN** button.
- If a selected alert limit is exceeded, an alarm sound will ring for 5 seconds at the base station. The alarm symbol flashes.
- The alarm tone will sound again for 5 seconds in every minute.
- Press any button to stop the alarm.
- The alarm symbol will continue flashing until the measured value is below the alarm limit.

**DROP – Wireless rain gauge****10. History mode**

- Press the **HISTORY** button in normal mode to enter the history mode.
- HIST, the current month and the rain amount appear on the display.
- The instrument stores the values of 12 month. Press **HISTORY** button again to scroll back the rain history for the last 12 months.
- The device will automatically quit the history mode if no button is pressed for 20 seconds.

**11. Positioning of base station and transmitter**

- Place the rain sensor horizontally in an area where rain can fall directly into the container, ideally 60 to 90 cm above the ground on a small platform. If necessary use the integrated water level.
- The base station can be placed onto any flat surface with the foldable leg or wall mounted at a chosen location with the mounting hole, both found at the back of the unit. Make sure you avoid the vicinity of any source of interference such as computer screens, TV sets or solid metal objects.
- Once the desired location is chosen, check whether the transmission from the transmitter to the base station is possible (transmission range of up to 100m in open areas). Within solid walls, especially ones with metal parts, the transmission range can be reduced considerably.
- If necessary choose another position for the transmitter and/or base station.
- Mount the rain sensor base with 3 mounting screws.

**12. Care and maintenance**

- Clean the devices with a soft damp cloth. Do not use solvents or scouring agents.
- Check and clean the rain gauge periodically for optimum performance of the rainfall measurement. The funnel should be routinely cleaned and freed from leaves and dirt.
- Remove the batteries if you do not use the devices for a long period of time.

**12.1 Battery replacement**

- Change the base station batteries when the battery symbol appears on time display.
- Change the batteries of the rain sensor, when the battery symbol appears on the rain amounts display.
- Please note:**  
When the batteries are changed, the contact between the transmitter and the base station must be restored – so always insert new batteries into both devices or start the manual search for the transmitter.

**13. Troubleshooting**

Problem	Solution
No display	→ Ensure the batteries' polarity are correct → Change the batteries

**DROP – Wireless rain gauge**

No transmitter reception Display “- - -”	<ul style="list-style-type: none"> <li>→ No transmitter installed</li> <li>→ Check the transmitter batteries (do not use rechargeable batteries!)</li> <li>→ Restart the transmitter and the base station according to the manual</li> <li>→ Start the manual search for the transmitter: Press the <b>+MODE</b> button on the base station for 3 seconds.</li> <li>→ Choose another place for the transmitter and/or the base station</li> <li>→ Reduce the distance between the transmitter and the base station</li> <li>→ Check if there is any source of interference.</li> </ul>
Display HI/LO	→ Outside measuring range
Incorrect indication	<ul style="list-style-type: none"> <li>→ Change the batteries</li> <li>→ Clean the rain sensor</li> <li>→ Check whether the rain sensor housing is inserted correctly</li> <li>→ Restart the instrument according to the manual</li> </ul>

**14. Waste disposal**

This product has been manufactured using high-grade materials and components which can be recycled and reused.



Never dispose of empty batteries and rechargeable batteries in ordinary household waste.

As a consumer, you are required by law to take them to your retail store or to an appropriate collection site depending on national or local regulations in order to protect the environment.

The symbols for the contained heavy metals are:  
Cd = cadmium, Hg = mercury, Pb = lead



This product is labelled in accordance with the EU Waste Electrical and Electronic Equipment Directive (WEEE).

Please do not dispose of this product in ordinary household waste. As a consumer, you are required to take end-of-life devices to a designated collection point for the disposal of electrical and electronic equipment, in order to ensure environmentally-compatible disposal.

**15. Specifications****Base station**

Measuring range temperature	0 °C... +37 °C /+32 °F...+99 °F
--------------------------------	---------------------------------

**DROP – Wireless rain gauge**

Resolution	1°C (1°F)
Power consumption:	Batteries 2 x AA 1,5 V (not included)
Housing dimension:	90 x 30 (46) x 85 mm
Weight	93 g (device only)
<b>Rain sensor</b>	
Rainfall amount	0...9999 mm (0...393.6 inch)
Resolution	0,1 mm
Transmission time	45 seconds
Range	max. 100 m (open field)
Transmission frequency	433 MHz
Maximum radio-frequency power	< 10mW
Power consumption	Batteries 2 x AA 1,5 V (not included)
Housing dimension	180 x 120 x 125 mm
Weight	196 g (device only)

No part of this manual may be reproduced without written consent of TFA Dostmann. The technical data are correct at the time of going to print and may change without prior notice. The latest technical data and information about your product can be found by entering the product number on our homepage.

**EU Declaration of conformity**

Hereby, TFA Dostmann declares that the radio equipment type 47.3005.01 is in compliance with Directive 2014/53/EU. The full text of the EU declaration of conformity is available at the following Internet address:

[www.tfa-dostmann.de](http://www.tfa-dostmann.de)

E-Mail: [info@tfa-dostmann.de](mailto:info@tfa-dostmann.de)

TFA Dostmann GmbH & Co.KG, Zum Ottersberg 12, D-97877 Wertheim, Germany

**DROP – Pluviomètre radio-piloté****F**

Nous vous remercions d'avoir choisi l'appareil de la société TFA.

**1. Avant d'utiliser votre appareil**

- **Veillez lire attentivement le mode d'emploi.**
- **En respectant ce mode d'emploi, vous éviterez d'endommager votre appareil et de perdre vos droits légaux en cas de défaut si celui-ci résulte d'une utilisation non-conforme.**
- **Nous n'assumons aucune responsabilité pour des dommages qui auraient été causés par le non-respect du présent mode d'emploi. De même, nous n'assumons aucune responsabilité pour des relevés incorrects et les conséquences qu'ils pourraient engendrer.**
- **Suivez bien toutes les consignes de sécurité !**
- **Conservez soigneusement le mode d'emploi !**

**2. Contenu de la livraison**

- Station de base
- Pluviomètre (émetteur), réf. 30.3233.01
- Mode d'emploi

**3. Aperçu du domaine d'utilisation et de tous les avantages de votre nouvel appareil**

- Transmission de la quantité de pluie sans câble (433 MHz), rayon d'action (champ libre) : env. 100 mètres
- Affichage de la quantité de pluie actuelle, pendant la dernière heure, pendant les dernières 24 heures, pendant les 7 derniers jours, pendant le dernier mois, la dernière année et de la quantité de pluie totale.
- Fonction de mémoire des 12 derniers mois
- Alarme de pluie de 24 heures
- Température ambiante
- Date et heure
- Idéal pour le jardin et l'agriculture et pour tous ceux qui désirent en savoir plus sur notre environnement

**4. Pour votre sécurité**

- Le produit est destiné uniquement à l'utilisation décrite ci-dessus. N'utilisez jamais l'appareil à d'autres fins que celles décrites dans le présent mode d'emploi.
- Vous ne devez en aucun cas réparer, démonter ou modifier l'appareil par vous-même.



**Attention !**  
**Danger de blessure :**

- Gardez vos appareils et les piles hors de portée des enfants.
- Les piles contiennent des acides nocifs pour la santé et peuvent être mortelles dans le cas d'une ingestion. Si une pile a été avalée, elle peut entraîner des brûlures internes graves ainsi que la mort dans l'espace de 2 heures. Si vous craignez qu'une pile ait pu être avalée ou ingérée d'une autre manière, quelle qu'elle soit, contactez immédiatement un médecin d'urgence.

**DROP – Pluviomètre radio-piloté****F**

- Ne jetez jamais de piles dans le feu, ne les courtcircuitez pas, ne les démontez pas et ne les rechargez pas. Risque d'explosion !
- Une pile faible doit être remplacée le plus rapidement possible afin d'éviter toute fuite. N'utilisez jamais simultanément de piles anciennes avec des piles neuves ou des piles de types différents. Pour manipuler des piles qui ont coulé, utilisez des gants de protection chimique spécialement adaptés et portez des lunettes de protection !

**Conseils importants de sécurité du produit !**

- Évitez d'exposer l'appareil à des températures extrêmes, à des vibrations ou à des chocs.
- Protégez la station de base contre l'humidité.

**5. Composants****5.1 Station de base (récepteur)****A : Affichage LCD (Fig. 1) :**

- A 1 :** Horloge
- A 2 :** AM/PM
- A 3 :** Symbole de pile faible pour la station de base
- A 4 :** Affichage au choix: jour de la semaine et date / température ambiante
- A 5 :** Intervalle quantité de pluie
- A 6 :** Symbole de pile pour pluviomètre
- A 7 :** Quantité de pluie
- A 8 :** Symbole goutte de pluie
- A 9 :** Symbole de réception pour pluviomètre
- A 10 :** Diagramme quantité de pluie
- A 11 :** Symbole d'alarme

**B : Touches (Fig. 2) :**

- B 1 :** Touche **RAIN**
- B 3 :** Touche –
- B 2 :** Touche **HISTORY**
- B 4 :** Touche **+/MODE**

**C : Boîtier (Fig. 2) :**

- C 1 :** Œillet de suspension
- C 3 :** Support (dépliable)
- C 2 :** Compartiment à piles

**5.2 Émetteur (Fig. 3+4) :**

- D 1 :** Base
- D 3 :** Fixation
- D 5 :** Pièce basculante
- D 7 :** 3 trous pour vis
- D 2 :** Cuvette
- D 4 :** Compartiment à piles
- D 6 :** Niveau à bulle

F

**DROP – Pluviomètre radio-piloté****6. Mise en service****6.1 Insertion des piles**

- Déposez la station de base et l'émetteur sur une table à une distance d'environ 1,5 mètre les uns des autres. Évitez la proximité de sources parasites (appareils électroniques ou appareils radio).

**6.1.1 Pluviomètre**

- Appuyez sur les deux fixations sur la partie du pluviomètre et retirez le boîtier avec sa cuvette de la base.
- Ouvrez le compartiment à piles et insérez deux piles neuves de type 1,5 V AA. Veillez à la bonne polarité des piles (voir marquage sur le couvercle).
- Refermez le compartiment à piles.
- Refermez le couvercle du boîtier.

**6.1.2 Station de base**

- Retirez le film de protection de l'écran de la station de base.
- Poussez le couvercle du compartiment à piles sur le dos vers le bas. Insérez deux piles neuves de type 1,5 V AA. Veillez à la bonne polarité des piles. Un signal sonore se fait entendre et tous les segments s'allument brièvement. Refermez le couvercle.

**6.2 Réception des valeurs extérieures**

- La station de base cherche à capter les valeurs extérieures émises par l'émetteur. Le symbole de réception pour le pluviomètre clignote. Lorsque la réception du signal a abouti, la quantité de pluie (0.0 pour le moment) est affichée sur l'écran de la station de base. Pour simuler des valeurs de pluie, vous pouvez faire bouger la bascule (intervalle de transmission de 45 secondes).
- Si les valeurs extérieures ne sont pas reçues, « - - - » apparaît sur l'écran. Contrôlez les piles et effectuez une nouvelle tentative. Éliminez les éventuelles sources parasites.
- Vous pouvez également activer manuellement la réception. Appuyez sur la touche **+MODE** de la station de base pendant trois secondes. La station de base cherche à recevoir les valeurs mesurées.

**7. Utilisation**

- Chaque opération est signalée par un bip sonore lorsqu'on appuie sur une touche si la fonction est activée.
- Appuyez sur la touche **+MODE** en mode normal pour naviguer entre la température intérieure et la date.
- Si vous maintenez la touche **+MODE** ou **-** appuyée au cours d'un mode de réglage, vous passez en déroulement rapide.
- L'appareil quitte automatiquement le mode de réglage si aucune touche n'est pressée pendant 20 secondes.

F

**DROP – Pluviomètre radio-piloté****7.1 Réglages**

- Maintenez la touche **HISTORY** appuyée pendant trois secondes. BEEP (on par défaut) clignote. Appuyez sur la touche **+MODE** ou **-** pour désactiver ou activer la tonalité des touches. Appuyez une nouvelle fois sur la touche **HISTORY** pour ajuster les heures et les minutes, l'affichage de 24 heures ou de 12 heures, l'année, le mois, le jour, Day/M (date européenne) ou M/Day (date américaine), l'unité de la quantité de pluie et l'unité de la température. Réglez avec la touche **+MODE** ou **-**.
- Validez au moyen de la touche **HISTORY**.

**7.1.1 Réglage de l'affichage 12 heures ou 24 heures**

- En mode de réglage, vous pouvez configurer le système horaire de 12 heures ou de 24 heures (24 Hr par défaut).
- En système 12 heures, AM (avant 12 h) ou PM (après 12 h) est affiché sur l'écran.

**7.1.2 Réglage du format de date**

- En mode de réglage, on peut sélectionner l'ordre d'affichage du jour et du mois : jour suivi du mois = date européenne ou mois suivi du jour = date américaine (Day/M par défaut).

**7.1.3 Réglage de l'unité de la quantité de pluie**

- En mode de réglage, vous pouvez régler la quantité de pluie en mm (millimètres) ou en inches (pouces) (mm par défaut).

**7.1.4 Réglage de l'unité de température**

- En mode de réglage, vous pouvez régler la température en °C (Celsius) ou en °F (Fahrenheit) (°C par défaut).

**8. Affichage de la quantité de pluie**

- La quantité de pluie est affichée par un diagramme à colonnes.
- Lorsqu'il commence à pleuvoir, le symbole de goutte de pluie clignote
- Quantité de pluie actuelle (NOW) : quantité actuelle de pluie au moment du début d'une pluie. Remise automatique à zéro si aucune pluie ne survient pendant 30 min. Le symbole de goutte de pluie cesse de clignoter.
- Appuyez sur la touche **RAIN** en mode normal pour pouvoir choisir entre les indications de quantité de pluie suivantes :
  - Quantité de pluie de la dernière heure (ONE HR)
  - Quantité de pluie des dernières 24 heures (24 HRS)
  - Quantité de pluie des derniers 7 jours (7 DAYS)
  - Quantité de pluie du dernier mois (MONTH)
  - Quantité de pluie de la dernière année (YEAR)
  - Quantité de pluie totale (TOTAL) depuis la mise en service ou la dernière remise à zéro

**DROP – Pluviomètre radio-piloté****F**

- **NOTE** : pour effacer la mémoire, appuyez pendant 3 secondes sur la touche – à l'affichage de l'indication de quantité de pluie respective. Chaque affichage de quantité de pluie peut être réinitialisé individuellement.
- L'appareil quitte automatiquement le mode de la quantité de pluie si aucune touche n'est pressée pendant 20 secondes.

**9. Alarme de pluie 24 heures**

- Appuyez sur la touche **RAIN** en mode normal pendant 3 secondes pour entrer en mode d'alarme de pluie.
- ALERT OFF (par défaut) apparaît sur l'écran.
- Appuyez sur la touche **+/MODE** ou – pour activer l'alarme de pluie (On).
- ALERT et 2,0 (par défaut) ou la valeur d'alarme réglée précédemment apparaissent sur l'écran.
- Appuyez sur la touche **RAIN**.
- La valeur d'alarme clignote et le symbole d'alarme **▲** apparaît sur l'affichage. L'alarme est activée.
- Réglez la valeur d'alarme avec la touche **+/MODE** ou –.
- Validez au moyen de la touche **RAIN**.
- Si la valeur d'alarme réglée est dépassée, une sonorité aiguë se fait entendre pendant 5 secondes sur la station de base. Le symbole de réveil clignote.
- La sonnerie d'alarme retentit à nouveau chaque minute pendant 5 secondes.
- Appuyez sur une touche de votre choix pour couper l'alarme.
- Le symbole d'alarme continue à clignoter jusqu'à ce que la valeur mesurée soit inférieure à la limite d'alarme.

**10. Mode d'historique**

- Appuyez sur la touche **HISTORY** en mode normal pour entrer en mode d'historique.
- HIST, le mois actuel et la quantité de pluie apparaissent sur l'écran.
- L'appareil mémorise les valeurs des 12 derniers mois. Pour connaître les valeurs antérieures aux 12 derniers mois, appuyez de nouveau sur la touche **HISTORY**.
- L'appareil quitte automatiquement le mode historique si aucune touche n'est pressée pendant 20 secondes.

**11. Mise en place de la station de base et de l'émetteur**

- Placez le pluviomètre bien horizontalement dans un emplacement où la pluie peut tomber sans encombre dans le récipient, de manière idéale env. 60 à 90 cm au-dessus du sol sur une petite estrade. Au besoin, utilisez le niveau à bulle intégré.
- La station de base peut être placée sur une surface plate à l'aide du pied au dos de l'appareil ou accrochée au mur à l'aide de l'œillet de suspension. Évitez de la placer à proximité d'autres appareils électriques (téléviseur, ordinateur, téléphone sans fil) ou d'objets métalliques.
- Vérifiez que les valeurs mesurées sont bien transmises entre l'émetteur et la station de base (portée sur champ libre jusqu'à 100 mètres) depuis l'endroit choisi. Si les murs sont massifs, en particulier s'ils comportent des parties métalliques, la portée d'émission peut se trouver réduite considérablement.

**DROP – Pluviomètre radio-piloté****F**

- Si nécessaire choisissez un autre emplacement pour l'émetteur et/ou pour la station de base.
- Fixez la base du pluviomètre à l'aide de trois vis.

**12. Entretien et maintenance**

- Pour le nettoyage de votre appareil, utilisez un chiffon doux et humide. N'utilisez pas de solvants ou d'agents abrasifs !
- Vérifiez et nettoyez régulièrement le pluviomètre pour obtenir une mesure précise de la pluie. Nettoyez régulièrement la cuvette des feuilles et saletés.
- Retirez les piles si vous n'utilisez pas vos appareils pendant une durée prolongée.

**12.1 Remplacement des piles**

- Si le symbole de pile apparaît sur l'écran de l'horloge, changez les piles de la station de base.
- Lorsque le symbole de pile apparaît sur l'écran de la quantité de pluie, changez les piles du pluviomètre.
- **Attention** :  
Il faut rétablir le contact entre l'émetteur et la station de base après le remplacement des piles - Il faut donc toujours remplacer les piles dans les deux appareils ou bien lancer la recherche manuellement.

**13. Dépannage**

Problème	Solution
Aucun affichage	→ Contrôlez la bonne polarité des piles → Changez les piles
Pas de réception d'émetteur	→ Aucun émetteur installé
Affichage « - - - »	→ Vérifiez les piles de l'émetteur (n'utilisez pas d'accus) → Remettez l'émetteur et la station de base en service, conformément aux instructions → Lancer la recherche manuelle : maintenez la touche <b>+/MODE</b> appuyée sur la station de base pendant 3 secondes. → Sélectionnez une autre position pour l'émetteur et/ou la station de base → Modifiez la distance entre l'émetteur et la station de base → Éliminez les sources parasites
Affichage HI/LO	→ Valeurs hors de la plage de mesure
Affichage incorrect	→ Changez les piles → Nettoyez le pluviomètre → Placez le boîtier du pluviomètre correctement. → Remettez l'appareil en service, conformément aux instructions

F

**DROP – Pluviomètre radio-piloté****14. Traitement des déchets**

Ce produit a été fabriqué avec des matériaux de haute qualité qui peuvent être recyclés et réutilisés.



Les piles usagées ne doivent pas être jetées dans les débris ménagers.  
En tant qu'utilisateur, vous avez l'obligation légale de rapporter les piles et piles rechargeables usagées à votre revendeur ou de les déposer dans une déchetterie proche de votre domicile conformément à la réglementation nationale et locale.

Les métaux lourds sont désignés comme suit : Cd=cadmium, Hg=mercure, Pb=plomb



Cet appareil est conforme aux normes de l'UE relatives au traitement des déchets électriques et électroniques (WEEE).

L'appareil usagé ne doit pas être jeté dans les ordures ménagères. L'utilisateur s'engage, pour le respect de l'environnement, à déposer l'appareil usagé dans un centre de traitement agréé pour les déchets électriques et électroniques.

**15. Caractéristiques techniques****Station de base**

Plage de mesure température	0 °C... +37°C (+32 °F ...+99 °F)
Résolution	1°C (1°F)
Alimentation	Piles 2 x 1,5 V AA (non incluses)
Dimensions du boîtier	90x 30 (46) x 85 mm
Poids	93 g (appareil seulement)

**Pluviomètre**

Quantité de pluie	0...9999 mm (0...393.6 inch)
Résolution	0,1 mm
Intervalle de transmission	45 secondes
Rayon d'action	env. 100 mètres (champ libre)
Fréquence de transmission	433 MHz
Puissance de fréquence radio maximale transmise	< 10mW
Alimentation	Piles 2 x 1,5 V AA (non incluses)
Dimensions du boîtier	180 x 120 x 125 mm
Poids	196 g (appareil seulement)

F

**DROP – Pluviomètre radio-piloté**

La reproduction, même partielle, du présent mode d'emploi est strictement interdite sans l'accord explicite de TFA Dostmann. Les caractéristiques techniques de ce produit ont été actualisées au moment de l'impression et peuvent être modifiées sans avis préalable. Les dernières données techniques et les informations concernant votre produit peuvent être consultées en entrant le numéro de l'article sur notre site Internet.

**Déclaration UE de conformité**

Le soussigné, TFA Dostmann, déclare que l'équipement radioélectrique du type 47.3005.01 est conforme à la directive 2014/53/UE. Le texte complet de la déclaration UE de conformité est disponible à l'adresse Internet suivante :

**[www.tfa-dostmann.de](http://www.tfa-dostmann.de)**

E-Mail : [info@tfa-dostmann.de](mailto:info@tfa-dostmann.de)

TFA Dostmann GmbH & Co.KG, Zum Ottersberg 12, D-97877 Wertheim, Allemagne

## DROP – Pluviometro radiocontrollato



Vi ringraziamo per aver scelto l'apparecchio della TFA.

### 1. Prima di utilizzare l'apparecchio

- Leggete attentamente le istruzioni per l'uso.
- Seguendo le istruzioni per l'uso, eviterete anche di danneggiare il prodotto e di pregiudicare, a causa di un utilizzo scorretto, i diritti del consumatore che vi spettano per legge.
- Decliniamo ogni responsabilità per i danni derivanti dal mancato rispetto delle presenti istruzioni per l'uso. Allo stesso modo, non siamo responsabili per eventuali misurazioni errate e per le conseguenze che ne possono derivare.
- Prestate particolare attenzione alle misure di sicurezza!
- Conservate con cura queste istruzioni per l'uso.

### 2. La consegna include

- Pluviometro radiocontrollato (stazione base)
- Trasmettitore delle precipitazioni (n°. 30.3233.01)
- Istruzioni per l'uso

### 3. Tutte le applicazioni e tutti i vantaggi del vostro nuovo apparecchio

- Trasmette la quantità di pioggia a distanza (433MHz), raggio d'azione 100 metri al massimo (campo libero)
- Visualizzazione della quantità di pioggia attuale, caduta nell'ultima ora, nelle ultime 24 ore, nelle ultime 7 giorni, nell'ultimo mese, nell'ultimo anno e totale.
- Dati passati degli ultimi 12 mesi
- Allarme pioggia 24 ore
- Temperatura interna
- Orologio e data
- Ideale per giardini, per chi opera nell'agricoltura o per tutti coloro che desiderano avere maggiori informazioni sulla natura

### 4. Per la vostra sicurezza

- Il prodotto è adatto esclusivamente agli utilizzi di cui sopra. Non utilizzate il prodotto in maniera diversa da quanto descritto in queste istruzioni.
- Non sono consentite riparazioni, alterazioni o modifiche non autorizzate del dispositivo.



**Attenzione!**  
**Pericolo di lesioni:**

- Tenere i dispositivi e le batterie lontano dalla portata dei bambini.
- Le batterie contengono acidi nocivi per la salute. Se ingerite, le batterie possono essere mortali. Se una batteria venisse ingerita, potrebbe causare gravi ustioni e portare alla morte nel giro di due ore. Se si sospetta che una batteria sia stata ingerita o inserita nel corpo in altra maniera, consultare immediatamente un medico.

## DROP – Pluviometro radiocontrollato



- Non gettare le batterie nel fuoco, non polarizzarle in maniera scorretta, non smontarle e non cercare di ricaricarle. Pericolo di esplosione!
- Sostituite quanto prima le batterie quasi scariche, in modo da evitare che si scarichino completamente. Non utilizzate mai contemporaneamente batterie usate e batterie nuove né batterie di tipi diversi. Quando si maneggiano batterie esaurite indossare sempre guanti resistenti alle sostanze chimiche e occhiali di protezione.



### Avvertenze sulla sicurezza del prodotto!

- Non esporre l'apparecchio a temperature estreme, vibrazioni e urti.
- Proteggete la stazione base dall'umidità.

## 5. Componenti

### 5.1 Stazione base (ricevitore)

#### A: Display LCD (Fig. 1):

- A 1:** Orologio
- A 2:** AM/PM
- A 3:** Simbolo della batteria della stazione base
- A 4:** Da scegliere: giorno della settimana e data / temperatura interna
- A 5:** Intervallo quantità di pioggia
- A 6:** Simbolo della batteria del trasmettitore delle precipitazioni
- A 7:** Quantità di pioggia
- A 8:** Simbolo della goccia di pioggia
- A 9:** Simbolo della ricezione del trasmettitore delle precipitazioni
- A 10:** Grafico della quantità di pioggia
- A 11:** Simbolo dell'allarme

#### B: Tasti (Fig. 2):

- B 1:** Tasto RAIN
- B 2:** Tasto HISTORY
- B 3:** Tasto –
- B 4:** Tasto +/MODE

#### C: Struttura esterna (Fig. 2):

- C 1:** Sistema di montaggio a parete
- C 2:** Vano batteria
- C 3:** Supporto (pieghevole)

### 5.2 Trasmettitore (Fig. 3+4):

- D 1:** Base
- D 2:** Imbuto
- D 3:** Cerniere
- D 4:** Vano batteria
- D 5:** Bascula
- D 6:** Livella a bolla
- D 7:** 3 fori per le viti



## DROP – Pluviometro radiocontrollato

### 6. Messa in funzione

#### 6.1 Inserire le batterie

- Posizionare gli apparecchi su un tavolo ad una distanza di circa 1,5 metri l'uno dell'altro. Tenerli lontano da eventuali fonti di interferenza (dispositivi elettronici e impianti radio).

##### 6.1.1 Trasmettitore delle precipitazioni

- Premere entrambe le cerniere al lato del trasmettitore delle precipitazioni verso l'esterno ed estrarre la struttura con l'imbuto dalla base.
- Aprire il vano batteria e inserire due batterie nuove tipo AA da 1,5 V. Accertarsi di aver rispettato le corrette polarità (vedi simbolo sul coperchio).
- Richiudere il vano batteria.
- Sostituire il coperchio.

##### 6.1.2 Stazione base

- Rimuovere il foglio protettivo dal display della stazione base.
- Aprire il vano batteria della stazione base, tirando il coperchio del vano batteria verso il basso. Inserire due batterie nuove tipo AA da 1,5 V. Accertarsi di aver rispettato la corretta polarità. Viene emesso un breve segnale acustico e tutti i segmenti appaiono brevemente. Richiudere il coperchio.

### 6.2 Ricezione di valori esterni

- La stazione base inizia a ricevere i valori esterni del trasmettitore. Il simbolo della ricezione del trasmettitore delle precipitazioni lampeggia. Quando la ricezione è avvenuta con successo, vengono visualizzati la quantità di pioggia (inizialmente 0.0 mm) nel display della stazione base. Per simulare valori di pioggia, muovere la bascula (tempo di trasmissione 45 secondi).
- Se non si ricevono i valori esterni, sul display viene visualizzato "--". Controllare le batterie e riprovare di nuovo. Rimuovere eventuali fonti di interferenza.
- È possibile avviare l'inizializzazione manualmente. Tenere premuto il tasto **+MODE** della stazione base per tre secondi. La stazione base inizia a ricevere i valori di misurazione.

### 7. Uso

- Se il suono dei tasti è abilitato, ogni volta che viene utilizzato un tasto viene emesso un segnale acustico.
- Premendo il tasto **+MODE** in modalità normale è possibile scegliere fra la temperatura interna e la data.
- Tenere premuto il tasto **+MODE** o – nella modalità impostazione per procedere velocemente.
- L'apparecchio esce automaticamente dalla modalità impostazione se non si preme alcun tasto per più di 20 secondi.



## DROP – Pluviometro radiocontrollato

### 7.1 Impostazioni

- Tenere premuto per tre secondi il tasto **HISTORY**. Sul display lampeggia BEEP (on predefinito). Premere il tasto **+MODE** o – per disattivare o attivare il tono dei tasti. Premendo il tasto **HISTORY** è possibile modificare uno dopo l'altro le impostazioni per ore e minuti, formato 24 o 12 ore, anno, mese, giorno, formato data mese/giorno o giorno/mese, la unità della quantità di pioggia e la unità di temperatura. Impostare i valori desiderati con il tasto **+MODE** o –.
- Confermare con il tasto **HISTORY**.

#### 7.1.1 Impostazione del display 12 o 24 ore

- In modalità di impostazione è possibile impostare il sistema orario di 12 o 24 ore (24 Hr predefinito).
- Nel formato 12 ore compare AM (prima di mezzogiorno) e PM (dopo mezzogiorno) sul display.

#### 7.1.2 Impostazione del formato data

- In modalità di impostazione se deve essere visualizzato prima il giorno e poi il mese (formato data europeo) oppure prima il mese e poi il giorno (formato data americano) (Day/M predefinito).

#### 7.1.3 Impostazione della visualizzazione della quantità di pioggia

- In modalità impostazione è possibile scegliere fra la visualizzazione della quantità di pioggia in mm (millimetri) o in (inches) (mm predefinito).

#### 7.1.4 Impostazione della visualizzazione della temperatura

- In modalità impostazione è possibile scegliere fra la visualizzazione della temperatura in °C (gradi Celsius) o °F (gradi Fahrenheit) (°C predefinito).

### 8. Visualizzazione della quantità di pioggia

- La quantità di pioggia viene visualizzata con un diagramma a cilindro corrispondente.
- All'inizio di una nuova pioggia il simbolo della goccia di pioggia lampeggia.
- Quantità di pioggia attuale (NOW): All'inizio di una nuova pioggia. Azzeramento automatico dopo 30 minuti senza pioggia. Il simbolo della goccia di pioggia smette di lampeggiare.
- Premere il tasto **RAIN** in modalità normale, fino alla scelta tra le seguenti visualizzazioni della quantità di pioggia:
  - Quantità di pioggia nell'ultima ora (ONE HR)
  - Quantità di pioggia nelle ultime 24 ore (24 HRS)
  - Quantità di pioggia negli ultimi 7 giorni (7 DAYS)
  - Quantità di pioggia nell'ultimo mese (MONTH)
  - Quantità di pioggia nell'ultimo anno (YEAR)
  - Quantità di pioggia totale (TOTAL) dal momento della messa in funzione o dall'ultimo reset.
- **Suggerimento:** Per cancellare la memoria tenere premuto il tasto – nella visualizzazione della quantità di pioggia selezionata per 3 secondi. Ogni singola visualizzazione della quantità di pioggia può essere azzerata.



**DROP – Pluviometro radiocontrollato**

- L'apparecchio esce automaticamente dalla modalità della quantità di pioggia se non si preme alcun tasto per più di 20 secondi.

**9. Allarme pioggia 24 ore**

- Premere il tasto **RAIN** in modalità normale per 3 secondi per attivare la modalità di allarme pioggia.
- Sul display appare **ALERT OFF** (predefinito).
- Premere il tasto **+/MODE** o – per attivare l'allarme pioggia (On).
- **ALERT** e 2.0 (predefinito) o l'ultima impostazione del valore di allarme viene visualizzata sul display.
- Premere il tasto **RAIN**.
- Il valore di allarme lampeggia e il simbolo di allarme **▲** appare sul display. La funzione dell'allarme è attivata.
- Impostare con il tasto **+/MODE** o – il valore di allarme.
- Confermare con il tasto **RAIN**.
- In caso di superamento del valore di allarme impostato, dalla stazione base viene emesso un bip per 5 secondi. Il simbolo della sveglia lampeggia.
- Il tono di allarme risuona per 5 secondi ogni minuto.
- Premere un tasto a piacere per arrestare l'allarme.
- Il simbolo dell'allarme continua a lampeggiare fino a quando il valor scende sotto il limite dell'allarme impostato.

**10. Modalità dei dati passati**

- Premere il tasto **HISTORY** in modalità normale per attivare la modalità dei dati passati.
- **HIST**, il mese corrente e la quantità di pioggia vengono visualizzati sul display.
- Il dispositivo memorizza i valori per 12 mesi. Con un'ulteriore pressione del tasto **HISTORY** è possibile visualizzare i dati degli ultimi 12 mesi.
- L'apparecchio esce automaticamente dalla modalità dei dati passati se non si preme alcun tasto per più di 20 secondi.

**11. Posizionamento della stazione base e del trasmettitore**

- Posizionate il trasmettitore delle precipitazioni su una superficie piana in cui la pioggia può cadere liberamente nel recipiente, preferibilmente su un ripiano tra i 60 e i 90 cm dal suolo. Se necessario, utilizzare la livella a bolla integrata.
- La stazione base può essere posizionata su una superficie liscia dritta o appesa al gancio di sollevamento sulla parete. Evitare l'installazione in prossimità di altri apparecchi elettrici (televisioni, computer, cellulari) e oggetti metallici pesanti.
- Verificare se il trasferimento dei valori di misura alla stazione base da parte del trasmettitore situato nel luogo cui esso è destinato ha luogo correttamente (raggio d'azione in campo libero circa 100 metri). In caso di pareti spesse, in particolare con parti metalliche, il raggio d'azione del trasmettitore potrà ridursi notevolmente.

**DROP – Pluviometro radiocontrollato**

- Se necessario, cercate nuove posizioni per il trasmettitore e/o la stazione base.
- Fissare il trasmettitore delle precipitazioni alla base con 3 viti.

**12. Cura e manutenzione**

- Per pulire i dispositivi utilizzare solo un panno morbido leggermente inumidito. Non usare solventi o abrasivi.
- Controllate e pulite regolarmente il dispositivo per mantenere regolare la sua efficacia. Rimuovere regolarmente eventuali foglie o sporcizia dall'imbuto.
- Rimuovere le batterie, se non si utilizza i dispositivi per un periodo prolungato.

**12.1 Sostituzione delle batterie**

- Cambiare le batterie della stazione base, se il simbolo della batteria appare sul display dell'ora.
- Quando il simbolo della batteria appare nella linea del display della quantità di pioggia, cambiare le batterie nel trasmettitore delle precipitazioni.
- **Attenzione:** dopo aver sostituito le batterie è necessario ristabilire il contatto tra il trasmettitore e la stazione base, pertanto cambiate sempre le batterie contemporaneamente ad entrambi i dispositivi oppure avviate manualmente la ricerca del trasmettitore.

**13. Guasti**

<b>Problema</b>	<b>Risoluzione del problema</b>
Nessuna indicazione	→ Inserire le batterie rispettando le corrette polarità → Sostituire le batterie
Nessuna ricezione del trasmettitore Indicazione “- - -”	→ Nessun trasmettitore installato → Controllare le batterie del trasmettitore (non utilizzare le batterie ricaricabili!) → Riavviate il trasmettitore e la stazione base secondo le istruzioni → Avviare l'inizializzazione manuale: Tenendo premuto il tasto <b>+/MODE</b> della stazione base per 3 secondi → Cercate nuove posizioni per il trasmettitore e/o la stazione base. → Diminuite la distanza tra il trasmettitore e la stazione base → Eliminare fonti di interferenza
Indicazione HI/LO	→ Fuori dal campo di misura
Indicazione non corretta	→ Sostituire le batterie → Pulire il trasmettitore delle precipitazioni → Posizionare correttamente la struttura esterna del trasmettitore delle precipitazioni → Riavviate il dispositivo secondo le istruzioni

**DROP – Pluviometro radiocontrollato****14. Smaltimento**

Questo prodotto è stato realizzato utilizzando materiali e componenti di alta qualità che possono essere riciclati e riutilizzati.



È assolutamente vietato gettare le batterie tra i rifiuti domestici.

In qualità di consumatori, siete tenuti per legge a consegnare le batterie usate al negoziante o ad altri enti preposti al riciclaggio in conformità alle vigenti disposizioni nazionali o locali, ai fini di uno smaltimento ecologico.

Le sigle dei metalli pesanti contenuti sono:

Cd=cadmio, Hg=mercurio, Pb=piombo



Questo apparecchio è etichettato in conformità alla Direttiva UE sullo smaltimento delle apparecchiature elettriche ed elettroniche (WEEE).

Questo prodotto non deve essere smaltito insieme ai rifiuti domestici. Il consumatore è tenuto a consegnare il vecchio apparecchio presso un punto di raccolta per lo smaltimento di apparecchiature elettriche ed elettroniche ai fini di uno smaltimento ecologico.

**15. Dati tecnici****Stazione base**

Campo di misura temperatura	0 °C... +37 °C /+32 °F...+99 °F
Risoluzione	1°C (1°F)
Alimentazione	Batterie: 2 x AA da 1,5 V (non incluse)
Dimensioni esterne	90 x 30 (46) x 85 mm
Peso	93 g (solo apparecchio)

**Trasmettitore delle precipitazioni**

Quantità di pioggia	0...9999 mm (0...393.6 inch)
Risoluzione	0,1 mm
Tempo di trasmissione	45 secondi
Raggio d'azione	ca. 100 metri al massimo
Frequenza di trasmissione	433 MHz
Massima potenza a radiofrequenza trasmessa	< 10mW

**DROP – Pluviometro radiocontrollato**

Alimentazione	Batterie: 2 x AA da 1,5 V (non incluse)
Dimensioni esterne	180 x 120 x 125 mm
Peso	196 g (solo apparecchio)

È vietata la pubblicazione delle presenti istruzioni o di parti di esse senza una precedente autorizzazione della TFA Dostmann. I dati tecnici corrispondono allo stato del prodotto al momento della stampa e possono cambiare senza preavviso. È possibile trovare dati tecnici e informazioni aggiornate sul prodotto inserendo il numero di articolo sul nostro sito.

**Dichiarazione di conformità UE**

Il fabbricante, TFA Dostmann, dichiara che il tipo di apparecchiatura radio 47.3005.01 è conforme alla direttiva 2014/53/UE. Il testo completo della dichiarazione di conformità UE è disponibile al seguente indirizzo Internet:

[www.tfa-dostmann.de](http://www.tfa-dostmann.de)

E-Mail: [info@tfa-dostmann.de](mailto:info@tfa-dostmann.de)

TFA Dostmann GmbH & Co.KG, Zum Ottersberg 12, D-97877 Wertheim, Germania

NL

**DROP – Draadloze regenmeter**

Hartelijk dank dat u voor dit apparaat van de firma TFA hebt gekozen.

**1. Voordat u met het apparaat gaat werken**

- **Leest u a.u.b. de gebruiksaanwijzing aandachtig door.**
- **Door rekening te houden met wat er in de handleiding staat, vermijdt u ook beschadigingen van het product en riskeert u niet dat uw wettelijke rechten door verkeerd gebruik niet meer gelden.**
- **Voor schade die wordt veroorzaakt doordat u geen rekening houdt met de handleiding aanvaarden wij geen aansprakelijkheid. Ook zijn wij niet verantwoordelijk voor verkeerde metingen en de mogelijke gevolgen die daaruit voortvloeien.**
- **Volg in elk geval de veiligheidsinstructies op!**
- **Deze gebruiksaanwijzing goed bewaren a.u.b.!**

**2. Levering**

- Draadloze regenmeter (basisapparaat)
- Regenzender (cat.-nr. 30.3233.01)
- Gebruiksaanwijzing

**3. Hoe u uw nieuw apparaat kunt gebruiken en alle voordelen ervan in één oogopslag**

- Draadloze transmissie van neerslaghoeveelheden (433 MHz), reikwijdte maximaal 100 m (vrijveld)
- Indicatie van de actuele neerslaghoeveelheid, van het laatste uur, de afgelopen 24 uur, van de afgelopen 7 dagen, de laatste maand, het laatste jaar en de totale neerslaghoeveelheid.
- Vroegere waarden van de laatste 12 maanden
- 24 uur regenalarm
- Binnentemperatuur
- Tijd met datum
- Dit is belangrijk voor de land en tuinbouw en het is interessant voor iedereen, de meer over onze natuur te weten wil komen

**4. Voor uw veiligheid**

- Het product is uitsluitend geschikt voor de hierboven beschreven doeleinden. Gebruik het product niet anders dan in deze handleiding is aangegeven.
- Het eigenmachtig repareren, verbouwen of veranderen van het apparaat is niet toegestaan.



**Voorzichtig!**  
**Kans op letsel:**

- Bewaar de apparaten en de batterijen buiten de reikwijdte van kinderen.
- Batterijen bevatten zuren die de gezondheid schaden. Het inslikken van batterijen kan levensgevaarlijk zijn. Als een batterij wordt ingeslikt, kan dit binnen 2 uur tot ernstige interne brandwonden en tot fataal letsel leiden. Als u denkt dat de batterijen zijn ingeslikt of in een willekeurig lichaamsdeel terecht zijn gekomen, dient u onmiddellijk medische hulp te zoeken.

NL

**DROP – Draadloze regenmeter**

- Batterijen niet in het vuur gooien, niet kortsluiten, niet uit elkaar halen of opladen. Kans op explosie!
- Zwakke batterijen moeten zo snel mogelijk worden vervangen om lekkage van de batterijen te voorkomen. Gebruik nooit tegelijkertijd oude en nieuwe batterijen of batterijen van een verschillend type. Draag handschoenen die bestand zijn tegen chemicaliën en een beschermbril wanneer u met uitgelopen batterijen hanteert!

**Belangrijke informatie voor de productveiligheid!**

- Stel het apparaat niet bloot aan extreme temperaturen, trillingen en schokken.
- Basisapparaat tegen vocht beschermen.

**5. Onderdelen****5.1 Basisapparaat (ontvanger)****A: LCD-display (Fig. 1):**

- |   |  |
|---|--|
| <b>A 1:</b> Tijd  | <b>A 2:</b> AM/PM                            |
| <b>A 3:</b> Batterijsymbool voor basisapparaat                |  |
| <b>A 4:</b> Keuzescherf: weekday en datum / binnentemperatuur |  |
| <b>A 5:</b> Interval neerslaghoeveelheid                      | <b>A 6:</b> Batterijsymbool voor regenzender |
| <b>A 7:</b> Neerslaghoeveelheid                               | <b>A 8:</b> Regendruppel symbool             |
| <b>A 9:</b> Regenzender ontvangstsymbool                      | <b>A 10:</b> Grafiek neerslaghoeveelheid     |
| <b>A 11:</b> Alarmsymbool                                     |  |

**B: Toetsen (Fig. 2):**

- |                        |                           |
|------------------------|---------------------------|
| <b>B 1:</b> RAIN toets | <b>B 2:</b> HISTORY toets |
| <b>B 3:</b> – toets    | <b>B 4:</b> +/-MODE toets |

**C: Behuizing (Fig. 2):**

- |                                     |                         |
|-------------------------------------|-------------------------|
| <b>C 1:</b> Wandbevestiging         | <b>C 2:</b> Batterijvak |
| <b>C 3:</b> Standaard (uitklapbaar) |                         |

**5.2 Buitenzender (Fig. 3+4):**

- |                            |                         |
|----------------------------|-------------------------|
| <b>D 1:</b> Basis          | <b>D 2:</b> Trechter    |
| <b>D 3:</b> Grendels       | <b>D 4:</b> Batterijvak |
| <b>D 5:</b> Wip            | <b>D 6:</b> Waterpas    |
| <b>D 7:</b> 3 schroefgaten |                         |

**6. Inbedrijfstelling****6.1 Plaatsen van de batterijen**

- Leg de apparaten op een afstand van ca. 1,5 meter van elkaar op een tafel. Vermijd de nabijheid van eventuele stoorbronnen (elektronische apparaten en zendergestuurde installaties).

NL

**DROP – Draadloze regenmeter****6.1.1 Regenzender**

- Druk beide grendels aan de onderkant van de regenzender naar buiten en neem de behuizing met de trechter van het basisapparaat af.
- Open het batterijvak en plaats er twee nieuwe batterijen 1,5 V AA in. Let op de juiste polariteit bij het plaatsen van de batterijen (zie markering op het deksel).
- Sluit het batterijvak weer.
- Sluit de afdekking weer.

**6.1.2 Basisapparaat**

- De beschermfolie van het display van het basisapparaat aftrekken.
- Open het batterijvak van de station door met beide duimen het deksel van het batterijvak naar beneden te schuiven. Plaats er twee nieuwe batterijen 1,5 V AA in. Batterijen met de juiste poolrichting plaatsen. U hoort een kort signaal en alle segmenten van het scherm verschijnen kort. Sluit het batterijvak weer.

**6.2 Ontvangst van de buitenwaarden**

- Het basisapparaat probeert de buitenwaarden te ontvangen. Het ontvangtsymbool voor de regenzender knippert. Is de ontvangst geslaagd, verschijnt de neerslaghoeveelheid (eerst 0.0 mm) op het display. Om de neerslaghoeveelheid te simuleren, kunt u de wip bewegen (zendtijd 45 seconden).
- Worden de buitenwaarden niet ontvangen, verschijnt „- -” op het display. Test de batterijen en begin opnieuw. Verwijder eventuele stoorbronnen.
- U kunt de initiatie ook handmatig starten. Houdt de **+MODE** toets op het basisapparaat drie seconden ingedrukt. Het basisapparaat probeert de meetwaarden te ontvangen.

**7. Bediening**

- Wanneer de toetstoon geactiveerd is, wordt elke toetsbediening met een piepton bevestigd.
- Druk op de **+MODE** toets in de normaalmodus, om tussen de binnentemperatuur en de datum te wisselen. i
- Houdt de **+MODE** of – toets in de overeenkomstige instelmodus ingedrukt en u komt in de snelloop.
- Het apparaat verlaat automatisch de instelmodus, als er langer dan 20 seconden geen toets wordt ingedrukt.

**7.1 Instellingen**

- Druk op de **HISTORY** toets en houdt deze drie seconden lang ingedrukt. BEEP (standaardinstelling: on) knippert. Met de **+MODE** of – toets kunt u de toetstoon deactiveren of activeren. Wanneer u op de **HISTORY** toets drukt, kunt u zich begeven naar de weergave van het uur en de minuten, het 24 of 12 uurlijksysteem, het jaar, de maand, de dag, het dag/maand of maand/dag datumsysteem, de neerslaghoeveelheidsaanwijzing en de temperatuureenheid, en met de **+MODE** of – toets instellen.
- Bevestig met de **HISTORY** toets.

NL

**DROP – Draadloze regenmeter****7.1.1 Instelling van de 12- of 24 uurlijksysteem**

- In de instelmodus kunt u tussen de weergave van de 24- of de 12-uurlijksysteem kiezen (24 Hr standaardinstelling).
- Bij het 12-uren-systeem verschijnt op het display AM (voor 12 h) en PM (na 12h).

**7.1.2 Instelling van de datumsysteem**

- In de instelmodus kunt u kiezen, of eerst de dag en dan de maand (Europese datum) of eerst de maand en dan de dag (Amerikaanse datum) weergegeven zal worden (Day/M standaardinstelling).

**7.1.3 Instelling van de neerslaghoeveelheidsaanwijzing**

- In de instelmodus kunt u tussen de weergave van de neerslaghoeveelheid in mm (millimeter) of in (inches) kiezen.

**7.1.4 Instelling van de temperatuureenheid**

- In de instelmodus kunt u tussen de weergave van de temperatuur in °C (graden Celsius) of °F (graden Fahrenheit) kiezen.

**8. Weergave van de neerslaghoeveelheid**

- De neerslaghoeveelheid wordt met een overeenkomstige cilinderdiagram aangetoond.
- Begint het te regenen, gaat het regendruppelsymbool knipperen.
- Neerslaghoeveelheid actueel (NOW) bij het begin van een nieuwe regenbui. Automatische terugstelling als na 30 min. geen neerslag volgt. Het regendruppelsymbool stopt met knipperen.
- Druk op de **RAIN** toets in de normaalmodus, om tussen de volgende neerslaghoeveelheid weergaven te kiezen:
  - Neerslaghoeveelheid tijdens het voorbije uur (ONE HR)
  - Neerslaghoeveelheid tijdens de laatste 24 uren (24 HRS)
  - Neerslaghoeveelheid tijdens de laatste 7 dagen (7 DAYS)
  - Neerslaghoeveelheid tijdens de actuele maand (MONTH)
  - Neerslaghoeveelheid tijdens het actuele jaar (YEAR)
  - Totale neerslaghoeveelheid (TOTAL) sinds de inbedrijfstelling of laatste nulterugstelling
- **Opmerking:** Houdt u de – toets 3 seconden lang ingedrukt terwijl op het display de overeenkomstige neerslaghoeveelheid verschijnt, worden de waarden gewist. Iedere neerslaghoeveelheidsaanwijzing kan individueel teruggesteld worden.
- Het apparaat verlaat automatisch de neerslaghoeveelheid modus, als er langer dan 20 seconden geen toets wordt ingedrukt.

**9. 24 uur regenalarm**

- Druk 3 seconden lang op de **RAIN** toets in de normaalmodus, om in de regenalarmmodus te komen.
- ALERT OFF (standaardinstelling) verschijnt op het display.

(NL)

**DROP – Draadloze regenmeter**

- Voor activeren van het regenalarm druk op de **+ /MODE** of – toets (On).
- **ALERT** en 2.0 (standaardinstelling ) of de laatst ingestelde alarmwaarde verschijnen op het display.
- Druk op de **RAIN** toets.
- De alarmwaarde knippert en de alarmsymbool **▲** verschijnt op het display. De alarmfunctie is geactiveerd.
- U kunt nu met de **+ /MODE** of – toets de alarmwaarde instellen.
- Bevestig met de **RAIN** toets.
- Bij het overschrijden van de ingestelde alarmwaarde klinkt gedurende 5 seconden een pieptoon op het basisapparaat. Het alarmsymbool knippert.
- De alarmtoon klinkt elke minuut gedurende 5 seconden opnieuw.
- Druk op een willekeurige toets en het alarm stopt.
- Het alarmsymbool knippert door totdat gemeten waarde onder de ingestelde alarmgrens is.

**10. Vroegere waarden modus**

- Druk op de **HISTORY** toets in de normaalmodus, om in de vroegere waardenmodus te komen.
- **HIST**, de actuele maand en de neerslaghoeveelheid verschijnen op het display.
- Het apparaat slaat de waarden op voor 12 maanden. Druk nogmaals op de **HISTORY** toets om alle vroegere waarden na elkaar op te vragen.
- Het apparaat verlaat automatisch de vroegere waarden modus, als er langer dan 20 seconden geen toets wordt ingedrukt.

**11. Plaatsen van het basisapparaat en de zender**

- Plaats de regenzender horizontaal in een gebied, waar de regen ongehinderd in het reservoir vallen kan. Het beste is dat men dit reservoir op een plateau plaatst, zo ongeveer 60 tot 90 cm boven de grond. Gebruik indien nodig het geïntegreerde waterpas.
- U kunt het basisapparaat met de uitklapbare standaard aan de achterkant plaatsen of met het ophangoog aan de muur bevestigen. Vermijd de nabijheid van andere elektrische apparaten (televisie, computer, radiografische telefoons) en massieve metalen voorwerpen.
- Controleer of een overdracht van de meetwaarden van de zender op de gewenste opstellingsplaats naar het basisapparaat plaatsvindt (reikwijdte vrij veld ca. 100 m), massieve wanden, in het bijzonder met metalen delen, kunnen de reikwijdte van de zender aanzienlijk beperken.
- Zoek eventueel een nieuwe plaats voor de zender en/of het basisapparaat.
- Bevestig de regenzender aan de basis met twee schroeven.

**12. Schoonmaken en onderhoud**

- Maak de apparaten met een zachte, enigszins vochtige doek schoon. Geen schuur- of oplosmiddelen gebruiken!
- Onderzoek en maak de regenmeter regelmatig schoon, zodat een accurate neerslagmeting tot stand kan komen. Verwijder regelmatig bladeren en vuil van de trechter.
- Verwijder de batterijen, als u de apparaten langere tijd niet gebruikt.

**DROP – Draadloze regenmeter**

(NL)

**12.1 Batterijwissel**

- Vervang de batterijen in het basisapparaat als het batterijsymbool op het display van de tijd verschijnt.
- Wanneer het batterijsymbool in het display van de neerslaghoeveelheid verschijnt, vervang de batterijen in de regenzender.
- **Attentie:**  
Bij een batterijwissel moet het contact tussen de zender en het basisapparaat weer worden hersteld – dus altijd beide apparaten van nieuwe batterijen voorzien of handmatig de buitenzender zoeken.

**13. Storingswijzer**

Probleem	Oplossing
Geen indicatie	→ Batterijen met de juiste poolrichtingen plaatsen → Vervang de batterijen
Geen zender ontvangst Indicatie „- - -”	→ Geen zender geïnstalleerd → Batterijen van de zender controleren (geen accu's gebruiken!) → Zender en basisapparaat opnieuw volgens de handleiding in bedrijf stellen → Handmatig de buitenzender zoeken: Druk 3 seconden lang op de <b>+ /MODE</b> toets op het basisapparaat → Zoek een nieuwe plaats voor de zender en/of het basisapparaat → Afstand tussen zender en basisapparaat verminderen → Verwijder stoorbronnen
Indicatie HI/LO	→ Waarden buiten het meetbereik
Geen correcte indicatie	→ Vervang de batterijen → Regenzender reinigen → Behuizing van de regenzender correct plaatsen. → Apparaat opnieuw volgens de handleiding in bedrijf stellen

**14. Verwijderen**

Dit product is vervaardigd van hoogwaardige materialen en onderdelen, die kunnen worden gerecycled en hergebruikt.



Batterijen en accu's mogen niet met het huisvuil worden weggegooid.

Als consument bent u wettelijk verplicht om gebruikte batterijen en accu's bij uw dealer af te geven of naar de daarvoor bestemde containers volgens de nationale of lokale bepalingen te brengen om een milieuvriendelijk verwijderen te garanderen.

De benamingen van de zware metalen zijn:

Cd=cadmium, Hg=kwikzilver, Pb=lood

**DROP – Draadloze regenmeter**

(NL)



Dit apparaat is gemarkeerd in overeenstemming met de EU-richtlijn (WEEE) over het verwijderen van elektrisch en elektronisch afval.

Dit product mag niet met het huisvuil worden weggegooid. De gebruiker is verplicht om de apparatuur af te geven bij een als zodanig erkende plek van afgifte voor het verwijderen van elektrische en elektronische apparatuur om een milieuvriendelijk verwijderen te garanderen.

**15. Technische gegevens****Basisapparaat**

Meetbereik - Temperatuur	0 °C... +37 °C /+32 °F...+99 °F
Resolutie	1°C (1°F)
Spanningsvoorziening:	Batterijen 2 x 1,5 V AA (niet inclusief)
Afmetingen behuizing:	90 x 30 (46) x 85 mm
Gewicht	93 g (alleen het apparaat)

**Regenzender**

Neerslaghoeveelheid	0...9999 mm (0...393.6 inch)
Resolutie	0,1 mm
Zendtijd	45 seconden
Reikwijdte	Maximaal 100 meter (vrijveld)
Transmissie frequentie	433 MHz
Maximaal radiofrequentie vermogen uitgezonden	< 10mW
Spanningsvoorziening	Batterijen 2 x 1,5 V AA (niet inclusief)
Afmetingen behuizing	180 x 120 x 125 mm
Gewicht	196 g (alleen het apparaat)

**DROP – Draadloze regenmeter**

(NL)

Deze gebruiksaanwijzing of gedeelten eruit mogen alleen met toestemming van TFA Dostmann worden gepubliceerd. De technische gegevens van dit apparaat zijn actueel bij het ter perse gaan en kunnen zonder voorafgaande informatie worden gewijzigd. De nieuwste technische gegevens en informatie over uw product kunt u vinden door het invoeren van het artikelnummer op onze homepage.

**EU-Conformiteitsverklaring**

Hierbij verklaar ik, TFA Dostmann, dat het type radioapparatuur 47.3005.01 conform is met Richtlijn 2014/53/EU. De volledige tekst van de EU-conformiteitsverklaring kan worden geraadpleegd op het volgende internetadres:

**[www.tfa-dostmann.de](http://www.tfa-dostmann.de)**

E-Mail: [info@tfa-dostmann.de](mailto:info@tfa-dostmann.de)

TFA Dostmann GmbH & Co.KG, Zum Ottersberg 12, D-97877 Wertheim, Duitsland

**DROP – Pluviómetro inalámbrico**

Muchas gracias por haber adquirido este dispositivo de TFA.

**1. Antes de utilizar el dispositivo**

- Lea detenidamente las instrucciones de uso.
- Si sigue las instrucciones de uso, evitará que se produzcan daños en el dispositivo y no comprometerá a sus derechos por vicios, previstos legalmente debido a un uso incorrecto.
- No asumimos responsabilidad alguna por los daños originados por el incumplimiento de estas instrucciones de uso. Del mismo modo, no nos hacemos responsables por cualquier lectura incorrecta y de las consecuencias que pueden derivarse de tales.
- Tenga en cuenta ante todo las advertencias de seguridad.
- Guarde estas instrucciones de uso en un sitio seguro.

**2. Entrega**

- Pluviómetro inalámbrico (estación base)
- Emisor (sensor pluviómetro), cat.-no. 30.3233.01
- Instrucciones de uso

**3. Ámbito de aplicación y ventajas de su nuevo dispositivo**

- Transmisión inalámbrica de la cantidad de lluvia (433 MHz), alcance de hasta 100 metros (campo libre)
- Indicación de la cantidad de lluvia actual, durante la última hora, las últimas 24 horas, los últimos 7 días, el último mes, el año actual y en total
- Función de memoria de los últimos 12 meses
- Alarma de lluvia 24 horas
- Temperatura interior
- Fecha y hora
- Ideal para el jardín, la agricultura y interesante para todos que desean saber algo más de la naturaleza

**4. Para su seguridad**

- El producto solo es adecuado para el ámbito de aplicación descrito anteriormente. No emplee el dispositivo de modo distinto al especificado en estas instrucciones.
- No está permitido realizar reparaciones, transformaciones o modificaciones por cuenta propia en el dispositivo.



**¡Precaución!**  
**Riesgo de lesiones:**

- Mantenga el dispositivo y las pilas fuera del alcance de los niños.
- Las pilas contienen ácidos nocivos para la salud y pueden ser peligrosas si se ingieren. Si se ingiere una pila le puede causar dentro de 2 horas, quemaduras internas y llegar a la muerte. Si sospecha que se ha ingerido una pila o ha entrado en el cuerpo de otro modo, busque inmediatamente ayuda médica.

E

**DROP – Pluviómetro inalámbrico**

- No tire las pilas al fuego, no las cortocircuite, desmonte ni recargue, ya que existe riesgo de explosión.
- Las pilas con un estado de carga bajo deben cambiarse lo antes posible para evitar fugas. No utilice simultáneamente pilas nuevas y usadas o pilas de diferente tipo. Utilice guantes protectores resistentes a productos químicos y gafas protectoras si manipula pilas con fugas de líquido!



**¡Advertencias importantes sobre la seguridad del producto!**

- No exponga el dispositivo a temperaturas extremas, vibraciones ni sacudidas extremas.
- Proteger la estación base de la humedad.

**5. Componentes****5.1 Estación base (receptor)**

**A:** Pantalla LCD (Fig. 1):

- A 1:** Hora
- A 2:** AM/PM
- A 3:** Símbolo de pila para la estación
- A 4:** Selección: Día de la semana y fecha / temperatura interna
- A 5:** Intervalo cantidad de lluvia
- A 6:** Símbolo de pila para el sensor pluviómetro
- A 7:** Cantidad de lluvia
- A 8:** Símbolo de gotas de lluvia
- A 9:** Símbolo de recepción sensor pluviómetro
- A 10:** Diagrama de cantidad de lluvia
- A 11:** Símbolo de la alarma

**B:** Teclas (Fig. 2):

- B 1:** Tecla **RAIN**
- B 3:** Tecla –

- B 2:** Tecla **HISTORY**
- B 4:** Tecla **+ / MODE**

**C:** Cuerpo (Fig. 2):

- C 1:** Colgador para pared
- C 3:** Soporte (desmontable)

**C 2:** Compartimento de las pilas

**5.2 Sensor pluviómetro (emisor) (Fig. 3+4):**

- D 1:** Base
- D 3:** Pestillos
- D 5:** Balancín
- D 7:** 3 orificios para los tornillos

- D 2:** Embudo
- D 4:** Compartimento de las pilas
- D 6:** Nivel de burbuja

E

**DROP – Pluviómetro inalámbrico****6. Puesta en marcha****6.1 Introducir las pilas**

- Coloque los dispositivos sobre una mesa a una distancia de 1,5 metros aprox. entre sí. Evite las fuentes de interferencias próximas (dispositivos electrónicos y sistemas de radio).

**6.1.1 Sensor pluviómetro**

- Abra los dos pestillos en la parte inferior del sensor pluviómetro y retire la carcasa con el embudo de la base.
- Abra el compartimento de las pilas e introduzca dos pilas nuevas 1,5 V AA. Asegúrese que las pilas estén colocadas con la polaridad correcta (vea marca en la tapa).
- Cierre de nuevo el compartimento de las pilas.
- Vuelva a cerrar la carcasa.

**6.1.2 Estación base**

- Despegue la película protectora de la pantalla de la estación base.
- Abra el compartimento de las pilas de la estación deslizando la tapa hacia abajo con ambos pulgares. Introduzca dos pilas nuevas 1,5 V AA. Asegúrese que las pilas estén colocadas con la polaridad correcta. Se emite una señal acústica corta y todos los segmentos se muestran brevemente. Cierre la tapa de nuevo.

**6.2 Recepción de los valores externos**

- La estación base intenta recibir los valores externos del emisor. El símbolo de recepción del sensor pluviómetro parpadea. Si la recepción es exitosa aparece la cantidad de lluvia (0.0 mm inicialmente) en la pantalla de la estación base. Para simular los valores de lluvia, puede mover el balancín (tiempo de transmisión 45 segundos)
- Si no se recibe los valores externos, aparece en la pantalla "- - -". Compruebe las pilas y inicie un nuevo intento. Elimine las posibles fuentes de interferencia.
- Puede comenzar la inicialización manualmente. Mantenga pulsada la tecla **+MODE** a la estación base durante tres segundos. La estación base intenta de recibir los valores medidos.

**7. Manejo**

- Cuando está el tono de la tecla activado, cada operación clave se confirma con un pitido.
- Pulse la tecla **+MODE** en el modo normal para cambiar entre la temperatura interior y la fecha.
- Mantenga pulsada la tecla **+MODE** o **-** en el modo de ajuste, accederá a la pasada rápida.
- El dispositivo sale automáticamente del modo de ajuste si no se presiona ninguna tecla durante 20 segundos.

**7.1 Ajustes**

- Mantenga pulsada la tecla **HISTORY** durante tres segundos. BEEP (nivel preseleccionado: on) parpadea. Se puede desactivar o activar el tono de tecla con la tecla **+MODE** o **-**. Pulse otra vez la tecla **HISTORY** y puede sucesivamente dirigir la hora y los minutos, el sistema de 24 o 12 horas, el año, mes, día, Day/M (fecha europea) o M/Day (fecha americana), la unidad de la cantidad de lluvia y la unidad de la temperatura y puede ajustar con la tecla **+MODE** o **-**.
- Confirme la entrada con la tecla **HISTORY**.

E

**DROP – Pluviómetro inalámbrico****7.1.1 Ajuste de la indicación de sistema de 12 y 24 horas**

- En el modo de ajuste puede seleccionar el sistema de 12 o 24 horas (24 Hr - nivel preseleccionado).
- En el sistema de 12 horas, aparece en la pantalla AM (antes del mediodía) y PM (después del mediodía).

**7.1.2 Ajuste del formato de fecha**

- En el modo de ajuste puede seleccionar si desea que se visualice primero el día y después el mes (fecha europea) o primero el mes y después el día (fecha americana) (Day/M - nivel preseleccionado).

**7.1.3 Ajuste de la unidad de la cantidad de lluvia**

- En el modo de ajuste puede seleccionar entre la indicación de la cantidad de lluvia en mm (milímetro) o in (inches).

**7.1.4 Ajuste de la unidad de la temperatura**

- En el modo de ajuste puede seleccionar entre la indicación de la temperatura en °C (grados Celsius) o °F (grados Fahrenheit).

**8. Indicación de la cantidad de lluvia**

- La cantidad de la lluvia se mostrará con un gráfico cilíndrico correspondiente.
- El símbolo de gotas de lluvia parpadeará si comienza a llover.
- Índice actual de pluviosidad (NOW): Cantidad de lluvia actual en el comienzo de una precipitación. Reposición automático si en 30 minutos no se produce precipitación. El símbolo de gotas de lluvia deja de parpadear.
- Pulse la tecla **RAIN** en el modo normal para elegir una de las siguientes visualizaciones de la cantidad de lluvia:
  - Cantidad pluvial de la última hora (ONE HR)
  - Cantidad pluvial de las últimas 24 horas (24 HRS)
  - Cantidad pluvial de los últimos 7 días (7 DAYS)
  - Cantidad pluvial del mes actual (MONTH)
  - Cantidad pluvial del año actual (YEAR)
  - Cantidad total de pluviosidad (TOTAL) tras la puesta en marcha o la última reposición al estado inicial
- **Nota:** Para borrar la memoria mantenga pulsada la tecla **-** durante 3 segundos en la visualización de la cantidad de lluvia respectiva. Cada pantalla de la cantidad de lluvia se puede restablecer de forma individual.
- El dispositivo sale automáticamente del modo de la cantidad de lluvia si no se presiona ninguna tecla durante 20 segundos.



**DROP – Pluviómetro inalámbrico**

E

**9. Alarma de lluvia 24 horas**

- Pulse la tecla **RAIN** durante 3 segundos en el modo normal, para acceder al modo de alarma de lluvia.
- En la pantalla aparece ALERT OFF (preseleccionado).
- Pulse la tecla **+ /MODE** o **-** para activar la función de la alarma de lluvia (On).
- En la pantalla aparecen ALERT y 2.0 (nivel preseleccionado) o la indicación del último valor de la alarma.
- Pulse la tecla **RAIN**.
- El símbolo de la alarma **▲** aparece y el valor de la alarma parpadea. La función de la alarma ésta activada.
- Puede ajustar el valor de la alarma con la tecla **+ /MODE** o **-**.
- Confirme la entrada con la tecla **RAIN**.
- Si se supera el valor de la alarma ajustado, suena un pitido durante 5 segundos en la estación base. El símbolo de alarma parpadea.
- El tono de alarma suena cada minuto durante 5 segundos.
- Pulse cualquier tecla para terminar el sonido de la alarma.
- El símbolo de la alarma parpadea hasta que el valor medido está por debajo del límite de alarma.

**10. Modo de memoria**

- Pulse la tecla **HISTORY** en el modo normal, para acceder al modo de memoria.
- En la pantalla aparecen HIST, el mes actual y la cantidad de lluvia.
- El dispositivo almacena los valores por 12 meses. Pulsando la tecla **HISTORY** puede llamar consecutivamente los valores anteriores de los últimos 12 meses.
- El dispositivo sale automáticamente del modo de memoria si no se presiona ninguna tecla durante 20 segundos.

**11. Instalación de la estación base y del emisor**

- Coloque el sensor pluviómetro horizontal en una zona donde la lluvia pueda caer sin impedimento en el recipiente, lo ideal sería alrededor de 60 a 90 cm por encima del suelo en una pequeña plataforma. Si es necesario utilice para ello el nivel de burbuja integrado.
- Con el soporte despegable en el lado posterior, la estación base se puede colocar sobre una superficie plana o con la anilla de suspensión puede fijar en la pared. Evite la proximidad a otros dispositivos eléctricos (televisores, ordenadores, radiotéfonos) y objetos metálicos macizos.
- Compruebe si se produce la transmisión de los valores medidos del emisor en el lugar de la instalación deseada para la estación base (alcance en campo libre hasta 100 metros), con paredes macizas, especialmente con piezas metálicas puede reducirse considerablemente el alcance del emisor.
- Busque posiblemente un lugar nuevo para el emisor y / o la estación base.
- Fije el sensor pluviómetro en la base con 3 tornillos.

**DROP – Pluviómetro inalámbrico**

E

**12. Cuidado y mantenimiento**

- Limpie los dispositivos con un paño suave, ligeramente humedecido. No utilice productos abrasivos o disolventes!
- Revise y limpie el sensor pluviómetro periódicamente para garantizar una medición exacta de la precipitación. Limpie la suciedad y las hojas del embudo regularmente.
- Extraiga las pilas si no va a usar los dispositivos por un largo período de tiempo.

**12.1 Cambio de las pilas**

- En cuanto aparezca en la pantalla de la hora el símbolo de la pila, cambie las pilas de la estación base.
- En cuanto aparezca en la pantalla de la cantidad de lluvia el símbolo de pila, cambie las pilas del sensor pluviómetro.
- **Atención:**  
Al cambiar las pilas, debe volver a establecerse el contacto entre el emisor y la estación base; por esta razón, deben introducirse pilas nuevas en ambos dispositivos o iniciarse una búsqueda manual de emisor exterior.

**13. Averías**

<b>Problema</b>	<b>Solución</b>
Ninguna indicación	→ Asegúrese que las pilas estén colocadas con la polaridad correcta → Cambiar las pilas
Ninguna recepción de sensor	→ Ningún emisor instalado → Comprobar las pilas del emisor (¡No utilizar baterías!)
Indicación “- - -”	→ Vuelva a la puesta en marcha del emisor y la estación base de acuerdo a las instrucciones → Comenzar una búsqueda manual del emisor: Pulse la tecla <b>+ /MODE</b> de la estación base durante 3 segundos → Elegir otro lugar para el emisor y/o la estación base → Reducir la distancia entre el emisor y la estación base → Elimine las fuentes de interferencia
Indicación HI/LO	→ Valores están fuera del rango
Indicación incorrecta	→ Cambiar las pilas → Limpiar el sensor pluviómetro → Insertar correctamente la carcasa del sensor pluviómetro. → Vuelva a la puesta en marcha del dispositivo de acuerdo a las instrucciones

**DROP – Pluviómetro inalámbrico****E****14. Eliminación**

Este producto ha sido fabricado usando materiales y componentes que pueden ser reciclados y reusados.



Las pilas y baterías no pueden desecharse en ningún caso junto con la basura doméstica.

Como consumidor, está obligado legalmente a depositar las pilas y baterías usadas de manera respetuosa con el medio ambiente en el comercio especializado o bien en los centros de recogida y reciclaje previstos para ello según el reglamento nacional o local.

Las denominaciones de los metales pesados que contienen son:  
Cd=cadmio, Hg=mercurio, Pb=plomo



Este dispositivo está identificado conforme a la Directiva de la UE sobre residuos de aparatos eléctricos y electrónicos (WEEE).

No deseche este producto junto con la basura doméstica. El usuario está obligado a llevar el dispositivo usado a un punto de recogida de aparatos eléctricos y electrónicos acreditado para que sea eliminado de manera respetuosa con el medio ambiente.

**15. Datos técnicos****Estación base**

Gama de medición temperatura	0°C...+37 °C (+32 °F...+99°F)
Resolución	1°C (1°F)
Alimentación de tensión	Pilas 2 x 1,5 V AA (no incluidas)
Dimensiones de cuerpo	90 x 30 (46) x 85 mm
Peso	93 g (solo dispositivo)

**Sensor pluviómetro**

Cantidad de lluvia	0...9999 mm (0...393.6 inch)
Resolución	0,1 mm
Tiempo de transmisión	45 segundos
Alcance	Máximo de 100 m (campo libre)
Frecuencia de transmisión	433 MHz
Potencia máxima de radiofrecuencia transmitida	< 10mW

**DROP – Pluviómetro inalámbrico****E**

Alimentación de tensión	Pilas 2 x 1,5 V AA (no incluidas)
Dimensiones de cuerpo	180 x 120 x 125 mm
Peso	196 g (solo dispositivo)

Estas instrucciones o extractos de las mismas no pueden ser publicados sin la autorización de la TFA Dostmann. Los datos técnicos de este producto corresponden al estado en el momento de la impresión y pueden ser modificados sin previo aviso. Los actuales datos técnicos e informaciones sobre su producto los puede encontrar bajo el número de artículo en nuestra página web.

**Declaración UE de conformidad**

Por la presente, TFA Dostmann declara que el tipo de equipo radioeléctrico 47.3005.01 es conforme con la Directiva 2014/53/UE. El texto completo de la declaración UE de conformidad está disponible en la dirección Internet siguiente:

[www.tfa-dostmann.de](http://www.tfa-dostmann.de)

E-Mail: [info@tfa-dostmann.de](mailto:info@tfa-dostmann.de)

TFA Dostmann GmbH & Co.KG, Zum Ottersberg 12, D-97877 Wertheim, Alemania