

## Bezdrátový bazénový teploměr PALMA



Obj. č.: 199 91 35

### Vážený zákazníku,

děkujeme Vám za Vaši důvěru a za nákup bezdrátového teploměru do bazénu TFA.

Tento návod k obsluze je součástí výrobku. Obsahuje důležité pokyny k uvedení výrobku do provozu a k jeho obsluze. Jestliže výrobek předáte jiným osobám, dbejte na to, abyste jim odevzdali i tento návod.

Ponechte si tento návod, abyste si jej mohli znovu kdykoliv přečíst!



### Rozsah dodávky

- Bezdrátový bazénový teploměr (základní stanice)
- Bazénový senzor (30.3240.10)
- Návod k obsluze

## Popis a ovládací prvky

Fig. 1

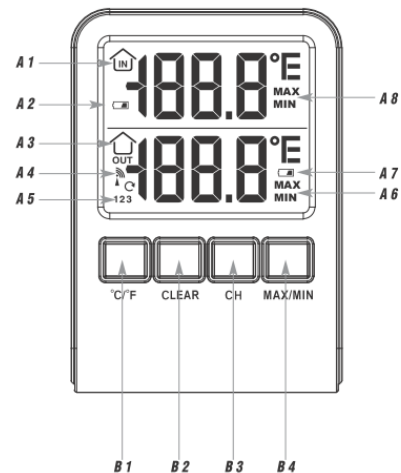


Fig. 2

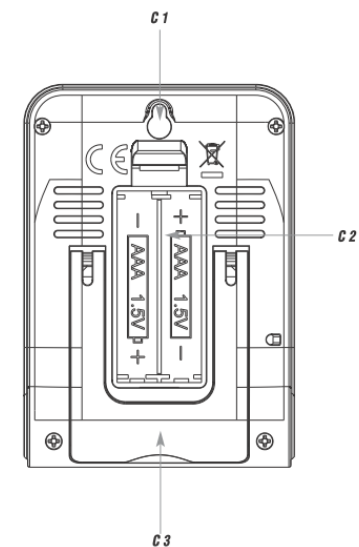


Fig. 3

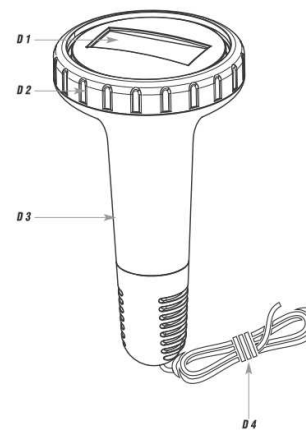
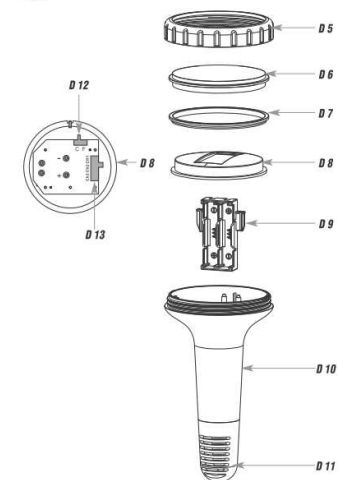


Fig. 4



## **Základní stanice (přijímač)**

### **A: Displej (obr. 1)**

- A 1: Vnitřní teplota
- A 2: Symbol baterie pro základní stanici
- A 3: Aktuální teplota vody
- A 4: Symbol příjmu pro bazénový senzor
- A 5: Číslo kanálu
- A 6: Maximální/minimální teplota vody
- A 7: Symbol baterie pro bazénový senzor
- A 8: Maximální/minimální teplota uvnitř

### **B: Tlačítka (obr. 1)**

- B 1: Tlačítko °F/°C
- B 2: Tlačítko CLEAR
- B 3: Tlačítko CH
- B 4: Tlačítko MAX/MIN

### **C: Plášť (obr. 2)**

- C 1: Zavěšení na stěnu
- C 2: Příhrádka na baterii
- C 3: Stojánek (výklopný)

### **Tlačítka (obr. 3)**

- D 1: Zobrazení na displeji
- D 2: Víko
- D 3: Tělo
- D 4: Šňůrka

### **Bazénový senzor (obr. 4):**

- D 5: Víčko
- D 6: Průhledné víčko
- D 7: Silikonový těsnicí kroužek
- D 8: LCD displej
- D 9: Příhrádka na baterii
- D 10: Tělo
- D 11: Snímač teploty
- D 12: Posuvný přepínač °C/°F
- D 13: CH Posuvný přepínač pro volbu kanálu

## **Vybavení a účel použití**

- Pro bazény a jezírka
- Teplota vody prostřednictvím bezdrátového bazénového senzoru (433 MHz), dosah asi 60 m (na volném prostranství)
- Senzor s hloubkou měření 120 mm
- Teplota uvnitř
- Maximální a minimální hodnoty
- Lze rozšířit až na 3 senzory

## **Uvedení do provozu**

### **Vložení baterií**

- Přístroje položte na stůl do vzdálenosti asi 1,5 metru od sebe. Vyhněte se blízkosti možných zdrojů rušení (elektroniky a bezdrátových zařízení)

### **Instalace základní stanice**

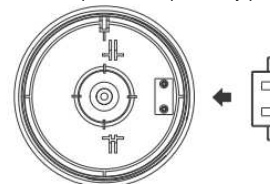
- Sejměte ochrannou fólii z displeje.
- Otevřete příhrádku na baterie a vložte do ní 2 nové baterie typu AAA 1,5 V. Dbejte při tom na správnou polaritu.
- Na okamžik se rozsvítí všechny segmenty.
- Na horním displeji základní stanice se zobrazí teplota uvnitř.
- Na spodním displeji se zobrazí „- - °C“.
- Bliká symbol příjmu pro bazénový senzor. Základní stanice se po dobu 3 minut pokouší přijmout naměřené hodnoty z venku. Během této doby můžete nainstalovat bazénový senzor.
- Příhrádku na baterie znovu uzavřete.

### **6.3 Instalace bazénového senzoru**

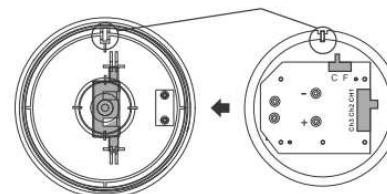
- Otevřete víčko ve směru šipky a vyjměte displej.



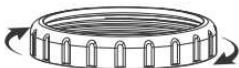
- Opatrně vytáhněte příhrádku na baterie z pouzdra a vložte 2 baterie typu AAA 1,5 V. Dbejte při tom na správnou polaritu.
- Příhrádku na baterie zasuňte zpátky do pouzdra přístroje.
- Obě upevňovací pomůcky při tom nasadte do výřezů.



- Na desce tištěných spojů na zadní straně displeje se nachází posuvný přepínač °C/°F a posuvný přepínač CH pro volbu kanálu.
- Posuvným přepínačem °C/°F můžete přepínat mezi °C (stupni Celsia) nebo °F (stupni Fahrenheita) jakožto jednotkou teploty (přednastavené jsou °C).
- Posuvný přepínač pro volbu kanálu je přednastavený v poloze „1“.



- Nasadte displej tím, že přídržný jazýček zasunete do příslušného výřezu.
- Víčko příhrádky na baterie znovu pečlivě zašroubujte.



- Dejte přitom pozor na těsnicí kroužek.
- Na displeji bazénového senzoru se objeví číslo kanálu „1“ a teplota.
- **Bezprostředně po smontování bazénového senzoru se na displeji může objevit „-50 °C“ nebo chybové hlášení. Počkejte několik minut, než se senzor adaptuje.**

#### **Přijímání hodnot zvenčí**

- Po vložení baterií se naměřené údaje přenesou z bazénového senzoru do základní stanice. Pokud nejsou hodnoty zvenčí přijaty, objeví se na dolním displeji základní stanice „- - °C“.
- Zkontrolujte baterie a zkuste to znovu. Odstraňte případné zdroje rušení.
- Vyhledávání senzorů můžete později spustit také ručně (například při ztrátě senzoru nebo výměně baterií).
- Tlačítko CH na základní stanici podržte stisknuté 3 sekundy. Na spodním displeji se zobrazí „- - °C“.
- Bliká symbol příjmu pro bazénový senzor. Základní stanice se pokusí přijmout venkovní hodnoty.

### **Funkce maxima a minima**

- Stisknete tlačítko MAX/MIN.
- Na displeji se objeví MAX.
- Můžete si odečíst nejvyšší hodnotu pro teplotu uvnitř a teplotu v bazénu.
- Stisknete tlačítko MAX/MIN ještě jednou.
- Na displeji se objeví MIN.
- Můžete si odečíst nejnižší hodnotu pro teplotu uvnitř a teplotu v bazénu. Stisknete tlačítko MAX/MIN ještě jednou a přejdete zpátky do normálního režimu.
- Stisknete tlačítko CLEAR, zatímco se zobrazují maximální nebo minimální hodnoty. Hodnoty se smažou a nastaví na aktuální hodnoty.

### **Přepínání °C/°F**

- V normálním režimu stisknete tlačítko °C/°F na základní stanici, chcete-li přepínat mezi stupni Celsia (°C) a stupni Fahrenheit (°F) jakožto jednotkou teploty.

### **Umístění a upevnění základní stanice a bazénového senzoru**

- Díky výklopnému stojánku na zadní straně lze základní stanici postavit na hladký povrch, nebo ji lze pomocí očka pro zavěšení pověsit na stěnu. Vyhněte se blízkosti jiných elektrických spotřebičů (televizorů, počítačů, bezdrátových telefonů) a masivních kovových předmětů.
- Bazénový senzor plove na hladině vody a měří teplotu v hloubce asi 120 mm. Bazénový senzor můžete upevnit provázkem.
- Vyzkoušejte, zda probíhá přenos naměřených hodnot z bazénového senzoru na požadovaném místě do základní stanice (dosah na volném prostranství až 60 metrů, v případě silných zdí, a zejména kovových předmětů se může dosah výrazně snížit).
- Případně vyhledejte jiné umístění pro základní stanici.

#### **Doplňkové senzory, k dostání jako volitelné vybavení**

- Chcete-li se základní stanici spárovat více senzorů, zvolte při jejich uvádění do provozu posuvným přepínačem (1–3) pro každý senzor jiný kanál. Příjem nových senzorů zajistí základní stanice automaticky.
- Vyhledávání senzorů můžete spustit také ručně. Tlačítkem CH zvolte na základní stanici odpovídající kanál a podržte tlačítko CH stisknuté po dobu 3 sekund. Na spodním displeji se objeví „- - °C“.
- Bliká symbol příjmu pro senzor.

- Pro vyvolání venkovních hodnot zvolte tlačítkem CH na základní stanici postupně požadované senzory. Po nainstalování posledního senzoru stisknete tlačítko CH ještě jednou a na displeji se objeví symbol kroužku. Na dolním displeji se pak střídavě zobrazují hodnoty z nainstalovaných senzorů.
- Pro vypnutí funkce stisknete tlačítko CH ještě jednou.
- Tlačítkem MAX/MIN můžete vyvolat nejnižší a nejvyšší hodnoty teploty pro všechny spárované senzory.

### **Výměna baterií**

- Jakmile se na horním displeji vedle teploty uvnitř objeví symbol baterie, je nutné vyměnit baterie v základní stanici.
- Jakmile se na spodním displeji vedle teploty v bazénu objeví symbol baterie, je nutné vyměnit baterie v bazénovém senzoru.
- Pozor: Při výměně baterií je nutné obnovit kontakt mezi venkovním senzorem a základní stanici – nové baterie tedy vkládejte vždy do všech přístrojů současně nebo spusťte manuální vyhledávání venkovních senzorů.

### **Řešení problémů**

<b>Problém</b>	<b>Řešení</b>
Na základní stanici / bazénovém senzoru	→ Zkontrolujte polaritu baterií → Vyměňte baterie
Z bazénového senzoru nepřicházejí údaje	→ Žádný bazénový senzor není nainstalovaný
Zobrazení „- -“	→ Zkontrolujte baterie v bazénovém senzoru (nepoužívejte akumulátory!) → Bazénový senzor a základní stanici znovu uveďte do provozu → Spusťte manuální vyhledávání bazénového senzoru: Podržte stisknuté tlačítko CH na základní stanici → Vyberte jiné umístění pro základní stanici → Změňte vzdálenost mezi bazénovým senzorem a základní stanici → Odstraňte zdroje rušení
Nesprávné zobrazení	→ Vyměňte baterie v základní stanici → Bezprostředně po smontování bazénového senzoru počkejte několik minut
Zobrazení HH.H nebo LL.L	→ Měření je mimo měřitelný rozsah

### **Bezpečnostní předpisy, údržba a čištění**

Z bezpečnostních důvodů a z důvodů registrace (CE) neprovádějte žádné zásahy do bazénového teploměru. Případné opravy svěřte odbornému servisu. Nevystavujte tento výrobek vibracím a otřesům. Tento výrobek a jeho příslušenství nejsou žádné dětské hračky a nepatří do rukou malých dětí! Nenechávejte volně ležet obalový materiál. Fólie z umělých hmot představují veliké nebezpečí pro děti, neboť by je mohly spolknout.



Pokud si nebudete vědět rady, jak tento výrobek používat a v návodu nenajdete potřebné informace, spojte se s naší technickou poradnou nebo požádejte o radu kvalifikovaného odborníka.

K čištění pouzdra používejte pouze měkký, mírně vodou navlhčený hadřík. Nepoužívejte žádné prostředky na drhnutí nebo chemická rozpouštědla (ředidla barev a laků), neboť by tyto prostředky mohly poškodit displej a pouzdro teploměru.

## Manipulace s bateriemi a akumulátory



Nenechávejte baterie (akumulátory) volně ležet. Hrozí nebezpečí, že by je mohly spolknout děti nebo domácí zvířata! V případě spolknutí baterií vyhledejte okamžitě lékaře! Baterie (akumulátory) nepatří do rukou malých dětí! Vyteklé nebo jinak poškozené baterie mohou způsobit poleptání pokožky. V takovém případě použijte vhodné ochranné rukavice! Dejte pozor nato, že baterie nesmějí být zkratovány, odhazovány do ohně nebo nabíjeny! V takovýchto případech hrozí nebezpečí exploze! Nabíjet můžete pouze akumulátory.



Vybité baterie (již nepoužitelné akumulátory) jsou zvláštním odpadem a nepatří do domovního odpadu a musí být s nimi zacházeno tak, aby nedocházelo k poškození životního prostředí!



K těmto účelům (k jejich likvidaci) slouží speciální sběrné nádoby v prodejnách s elektrospotřebiči nebo ve sběrných surovinách!

**Šetřete životní prostředí!**

## Recyklace



Elektronické a elektrické produkty nesmějí být vyhazovány do domovních odpadů. Likviduje odpad na konci doby životnosti výrobku přiměřeně podle platných zákonných ustanovení.

**Šetřete životní prostředí! Přispějte k jeho ochraně!**

## Technické údaje

### Základní stanice

Rozsah měření uvnitř	
Rozsah měření	
Teplota	-10 °C až +60 °C (14 °F až 140 °F)
Rozlišení	0,1 °C
Přesnost	±1 °C @ 0–50 °C, jinak ±2 °C
Napájení baterie	2x 1,5 V, typ AAA (nejsou součástí dodávky)
Velikost	70 x 23 (56) x 98 mm
Hmotnost	65 g (pouze přístroj)
Rozsah měření teplota	-20 °C až +60 °C (-4 °F až 140 °F)
Rozlišení	0,1 °C
Přesnost	±1 °C @ 0–50 °C, jinak ±2 °C
Hloubka měření	120 mm
Dosah	cca 60 m (na volném prostranství)
Přenosová frekvence	433 MHz
Maximální výkon venkovního senzoru	<10 mW
Napájení baterie	2x 1,5 V, typ AAA (nejsou součástí dodávky)
Velikost	81 x 81 x 151 mm
Hmotnost	146 g (pouze přístroj)

Příklad tohoto návodu zajistila společnost Conrad Electronic Česká republika, s. r. o.

Všechna práva vyhrazena. Jakékoliv druhy kopíí tohoto návodu, jako např. fotokopie, jsou předmětem souhlasu společnosti Conrad Electronic Česká republika, s. r. o. Návod k použití odpovídá technickému stavu při tisku! **Změny vyhrazeny!**

© Copyright Conrad Electronic Česká republika, s. r. o.

MIH/08/2019